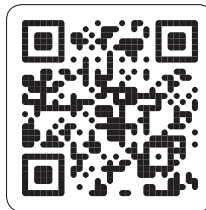


# Подшипники качения

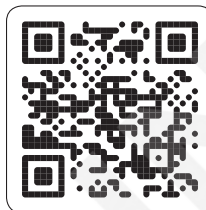


## Приложения SKF для мобильных устройств

Приложения SKF для мобильных устройств представлены в магазинах App Store и Google Play. Данные приложения предоставляют доступ к полезной информации и позволяют выполнять расчёты. Это даёт возможность пользоваться знаниями SKF.



Apple AppStore



Google Play

© SKF, Duoflex, CARB, ICOS, INSOCOAT, KMT, KMTA, Monoflex, Multiflex, NoWear, SensorMount, SKF Explorer, SYSTEM 24 и Wave — зарегистрированные товарные знаки SKF Group.

™ AMP Superseal 1.6 Series — товарный знак TE Connectivity

Apple — товарный знак Apple Inc., зарегистрированный в США и других странах.

Google Play — товарный знак Google Inc.

© SKF Group 2017

Содержание данной публикации является собственностью издателя и не может быть воспроизведено (даже частично) без предварительного письменного разрешения. Несмотря на то, что были приняты все меры по обеспечению точности информации, содержащейся в настоящем каталоге, издатель не несёт ответственности за любой ущерб, прямой или косвенный, вытекающий из использования вышеуказанной информации.

**PUB BU/P1 10000/3 RU** - Август 2017

Данная публикация заменяет публикации 6000 RU, 6000/I EN, PUB PSD/P1 06003 EN, PUB BU/P1 10000 EN и PUB BU/P1 10000/1 EN.

Некоторые изображения использованы по лицензии Shutterstock.com

## Уведомление

Для получения важных обновлений и изменений данного каталога посетите страницу [skf.com/10k](http://skf.com/10k)

# Подшипники качения



# Подшипники качения

Перевод единиц измерения . . . . .	8
Предисловие . . . . .	9
Более 100 лет инноваций . . . . .	14
SKF — компания инженерных знаний . . . . .	16
<b>Принципы выбора и применения подшипников . . . . .</b>	<b>18</b>
<b>A Основная информация о подшипниках . . . . .</b>	<b>21</b>
Выбор подшипников качения . . . . .	22
Терминология . . . . .	23
Типы и конструкции подшипников . . . . .	26
Присоединительные размеры . . . . .	40
Система базовых обозначений подшипников . . . . .	42
Критерии выбора подшипников . . . . .	46
<b>B Выбор размера подшипника . . . . .</b>	<b>61</b>
Системный подход к выбору подшипника . . . . .	62
Ресурс и номинальная грузоподъёмность подшипников . . . . .	63
Выбор размера подшипника при помощи формулы для вычисления ресурса . . . . .	64
Динамические нагрузки на подшипник . . . . .	84
Выбор размера подшипника по статической грузоподъёмности . . . . .	87
Примеры расчёта . . . . .	90
Расчётные средства SKF . . . . .	92
Инженерный консалтинг SKF . . . . .	94
Ресурсные испытания SKF . . . . .	95
<b>C Трение . . . . .</b>	<b>97</b>
Оценка момента трения . . . . .	98
Модель SKF для расчёта момента трения . . . . .	99
Пусковой момент . . . . .	114
Потери мощности и температура подшипника . . . . .	114
<b>D Частоты вращения . . . . .</b>	<b>117</b>
Основные сведения о частотах вращения подшипников . . . . .	118
Номинальная частота вращения . . . . .	118
Предельная частота вращения . . . . .	126
Особые случаи . . . . .	127
Возникновение вибрации на высоких частотах вращения . . . . .	128

<b>Е Допуски и материалы</b> .....	<b>131</b>
Размеры .....	132
Допуски .....	132
Внутренний зазор подшипников .....	149
Материалы подшипников качения .....	150
<b>Ф Применение подшипников</b> .....	<b>159</b>
Подшипниковые узлы .....	160
Радиальная фиксация подшипников .....	165
Осевая фиксация подшипников .....	204
Конструкция сопряжённых деталей .....	210
Выбор внутреннего зазора или преднатяга .....	212
Уплотнительные решения .....	226
<b>Г Смазывание</b> .....	<b>239</b>
Основные задачи смазывания .....	240
Смазывание пластичной смазкой .....	242
Пластичные смазки .....	244
Пластичные смазки SKF .....	252
Повторное смазывание .....	252
Процедуры повторного смазывания .....	258
Смазывание маслом .....	262
<b>Н Монтаж, демонтаж и обращение с подшипниками</b> .....	<b>271</b>
Общие сведения .....	272
Монтаж .....	275
Демонтаж .....	285
Хранение подшипников .....	291
Контроль и очистка .....	291
<b>Технические характеристики</b> .....	<b>292</b>
<b>1 Радиальные шарикоподшипники</b> .....	<b>295</b>
<b>Таблицы подшипников</b>	
1.1 Однорядные радиальные шарикоподшипники .....	322
1.2 Уплотнённые однорядные радиальные шарикоподшипники .....	346
1.3 Уплотнённые подшипники типа ICOS .....	374
1.4 Однорядные радиальные шарикоподшипники с канавкой под стопорное кольцо .....	376
1.5 Однорядные радиальные шарикоподшипники со стопорным кольцом и защитными шайбами .....	382
1.6 Радиальные шарикоподшипники из нержавеющей стали .....	386
1.7 Уплотнённые радиальные шарикоподшипники из нержавеющей стали .....	394
1.8 Однорядные радиальные шарикоподшипники с пазами для ввода шариков ..	410
1.9 Однорядные радиальные шарикоподшипники с пазами для ввода шариков и стопорным кольцом .....	414
1.10 Двухрядные радиальные шарикоподшипники .....	416
<b>2 Подшипники типа Y (корпусные подшипники)</b> .....	<b>421</b>
<b>Таблицы подшипников</b>	
2.1 Подшипники типа Y со стопорными винтами, для метрических валов .....	458
2.2 Подшипники типа Y со стопорными винтами, для дюймовых валов .....	460

2.3	Подшипники типа Y с эксцентриковым стопорным кольцом, для метрических валов . . . . .	464
2.4	Подшипники типа Y с эксцентриковым стопорным кольцом, для дюймовых валов . . . . .	466
2.5	Подшипники типа Y с фиксацией SKF ConCentra, для метрических валов . . . . .	468
2.6	Подшипники типа Y с фиксацией SKF ConCentra, для дюймовых валов . . . . .	469
2.7	Подшипники типа Y с коническим отверстием на закрепительной втулке, для метрических валов . . . . .	470
2.8	Подшипники типа Y с коническим отверстием на закрепительной втулке, для дюймовых валов . . . . .	471
2.9	Подшипники типа Y со стандартным внутренним кольцом, для метрических валов . . . . .	472
<b>3</b>	<b>Радиально-упорные шарикоподшипники . . . . .</b>	<b>475</b>
	<b>Таблицы подшипников</b>	
3.1	Однорядные радиально-упорные шарикоподшипники . . . . .	506
3.2	Двухрядные радиально-упорные шарикоподшипники. . . . .	522
3.3	Уплотнённые двухрядные радиально-упорные шарикоподшипники. . . . .	526
3.4	Шарикоподшипники с четырёхточечным контактом . . . . .	530
<b>4</b>	<b>Самоустанавливающиеся шарикоподшипники . . . . .</b>	<b>537</b>
	<b>Таблицы подшипников</b>	
4.1	Самоустанавливающиеся шарикоподшипники . . . . .	552
4.2	Уплотнённые самоустанавливающиеся шарикоподшипники. . . . .	560
4.3	Самоустанавливающиеся шарикоподшипники с широким внутренним кольцом. . . . .	562
4.4	Самоустанавливающиеся шарикоподшипники на закрепительной втулке . . . . .	564
<b>5</b>	<b>Цилиндрические роликоподшипники . . . . .</b>	<b>567</b>
	<b>Таблицы подшипников</b>	
5.1	Однорядные цилиндрические роликоподшипники . . . . .	604
5.2	Цилиндрические роликоподшипники повышенной грузоподъёмности. . . . .	640
5.3	Однорядные бесшариковые цилиндрические роликоподшипники . . . . .	644
5.4	Двухрядные бесшариковые цилиндрические роликоподшипники . . . . .	656
5.5	Уплотнённые двухрядные бесшариковые цилиндрические роликоподшипники . . . . .	668
<b>6</b>	<b>Игольчатые роликоподшипники . . . . .</b>	<b>673</b>
	<b>Таблицы подшипников</b>	
6.1	Комплекты игольчатых роликов с сепаратором . . . . .	722
6.2	Игольчатые роликоподшипники со штампованным наружным кольцом . . . . .	730
6.3	Игольчатые роликоподшипники с механически обработанными кольцами, с бортами, без внутреннего кольца . . . . .	744
6.4	Игольчатые роликоподшипники с механически обработанными кольцами, с бортами, с внутренним кольцом . . . . .	758
6.5	Игольчатые роликоподшипники с механически обработанными кольцами, без бортов, без внутреннего кольца . . . . .	770
6.6	Игольчатые роликоподшипники с механически обработанными кольцами, без бортов, с внутренним кольцом . . . . .	774
6.7	Самоустанавливающиеся игольчатые роликоподшипники без внутреннего кольца . . . . .	776
6.8	Самоустанавливающиеся игольчатые роликоподшипники с внутренним кольцом . . . . .	778

6.9	Комбинированные радиально-упорные шарикоподшипники с игольчатыми роликами . . . . .	780
6.10	Комбинированные упорные шарикоподшипники с игольчатыми роликами, упорный бессепараторный шарикоподшипник . . . . .	784
6.11	Комбинированные упорные шарикоподшипники с игольчатыми роликами, упорный шарикоподшипник с сепаратором . . . . .	786
6.12	Комбинированные упорные цилиндрические роликоподшипники с игольчатыми роликами . . . . .	788
6.13	Внутренние кольца игольчатых роликоподшипников . . . . .	790
6.14	Игольчатые ролики . . . . .	794
<b>7</b>	<b>Конические роликоподшипники . . . . .</b>	<b>797</b>
	<b>Таблицы подшипников</b>	
7.1	Метрические однорядные конические роликоподшипники . . . . .	824
7.2	Дюймовые однорядные конические роликоподшипники . . . . .	842
7.3	Однорядные конические роликоподшипники, наружное кольцо с фланцем . . . . .	864
7.4	Подшипники, установленные по X-образной схеме. . . . .	866
7.5	Подшипники, установленные по O-образной схеме. . . . .	872
7.6	Подшипники, установленные по схеме «тандем» . . . . .	876
<b>8</b>	<b>Сферические роликоподшипники . . . . .</b>	<b>879</b>
	<b>Таблицы подшипников</b>	
8.1	Сферические роликоподшипники . . . . .	904
8.2	Уплотнённые сферические роликоподшипники . . . . .	928
8.3	Сферические роликоподшипники для вибромашин . . . . .	936
8.4	Сферические роликоподшипники на закрепительной втулке . . . . .	940
8.5	Сферические роликоподшипники на стяжной втулке . . . . .	946
8.6	Уплотнённые сферические роликоподшипники на закрепительной втулке. . . . .	954
<b>9</b>	<b>Тороидальные роликоподшипники CARB . . . . .</b>	<b>957</b>
	<b>Таблицы подшипников</b>	
9.1	Тороидальные роликоподшипники CARB. . . . .	980
9.2	Уплотнённые тороидальные роликоподшипники CARB . . . . .	996
9.3	Тороидальные роликоподшипники CARB на закрепительной втулке. . . . .	1000
9.4	Тороидальные роликоподшипники CARB на стяжной втулке . . . . .	1004
<b>10</b>	<b>Упорные шарикоподшипники . . . . .</b>	<b>1009</b>
	<b>Таблицы подшипников</b>	
10.1	Одинарные упорные шарикоподшипники . . . . .	1016
10.2	Одинарные упорные шарикоподшипники со сферическим свободным кольцом . . . . .	1026
10.3	Двойные упорные шарикоподшипники . . . . .	1030
10.4	Двойные упорные шарикоподшипники со сферическими свободными кольцами . . . . .	1034
<b>11</b>	<b>Упорные цилиндрические роликоподшипники. . . . .</b>	<b>1037</b>
	<b>Таблицы подшипников</b>	
11.1	Упорные цилиндрические роликоподшипники . . . . .	1048
<b>12</b>	<b>Упорные игольчатые роликоподшипники . . . . .</b>	<b>1057</b>
	<b>Таблицы подшипников</b>	
12.1	Комплекты упорных игольчатых роликов с сепаратором и кольцами. . . . .	1070

12.2	Упорный игольчатый роликоподшипник с центрирующим фланцем и соответствующими шайбами . . . . .	1074
<b>13</b>	<b>Упорные сферические роликоподшипники . . . . .</b>	<b>1077</b>
13.1	Упорные сферические роликоподшипники . . . . .	1090
<b>14</b>	<b>Подшипники-опорные ролики . . . . .</b>	<b>1099</b>
	<b>Таблицы подшипников</b>	
14.1	Однорядные опорные ролики на основе шарикоподшипников . . . . .	1126
14.2	Двухрядные опорные ролики на основе шарикоподшипников . . . . .	1128
14.3	Опорные ролики на основе роликоподшипников без фланцевых колец, без внутреннего кольца . . . . .	1130
14.4	Опорные ролики на основе роликоподшипников без фланцевых колец, с внутренним кольцом . . . . .	1132
14.5	Опорные ролики на основе роликоподшипников с фланцевыми кольцами, с внутренним кольцом . . . . .	1134
14.6	Опорные ролики с цапфой . . . . .	1140
<b>15</b>	<b>Высокотехнологичные изделия . . . . .</b>	<b>1149</b>
<b>15A</b>	<b>Подшипники со встроенными датчиками . . . . .</b>	<b>1151</b>
	<b>Таблица подшипников</b>	
15A.1	Сенсорные подшипники с неподвижным наружным кольцом . . . . .	1166
<b>15B</b>	<b>Подшипники для экстремальных температур . . . . .</b>	<b>1169</b>
	<b>Таблица подшипников</b>	
15B.1	Однорядные радиальные шарикоподшипники для экстремальных температур . . . . .	1178
15B.2	Подшипники типа Y для экстремальных температур, для метрических валов . . . . .	1182
15B.3	Подшипники типа Y для экстремальных температур, для дюймовых валов . . . . .	1183
<b>15C</b>	<b>Подшипники с антифрикционным наполнителем Solid Oil . . . . .</b>	<b>1185</b>
<b>15D</b>	<b>Подшипники INSOCOAT . . . . .</b>	<b>1191</b>
	<b>Таблица подшипников</b>	
15D.1	Радиальные шарикоподшипники INSOCOAT . . . . .	1198
15D.2	Цилиндрические роликоподшипники INSOCOAT . . . . .	1200
<b>15E</b>	<b>Гибридные подшипники . . . . .</b>	<b>1205</b>
	<b>Таблица подшипников</b>	
15E.1	Гибридные радиальные шарикоподшипники . . . . .	1216
15E.2	Уплотнённые гибридные радиальные шарикоподшипники . . . . .	1218
15E.3	Гибридные радиальные шарикоподшипники XL . . . . .	1222
15E.4	Гибридные цилиндрические роликоподшипники . . . . .	1224
<b>15F</b>	<b>Подшипники NoWear . . . . .</b>	<b>1227</b>
<b>15G</b>	<b>Полимерные шарикоподшипники . . . . .</b>	<b>1233</b>
	<b>Таблица подшипников</b>	
15G.1	Полимерные однорядные радиальные шарикоподшипники . . . . .	1248
15G.2	Полимерные упорные шарикоподшипники . . . . .	1252
<b>16</b>	<b>Принадлежности подшипников . . . . .</b>	<b>1255</b>
	<b>Таблица изделий</b>	
16.1	Закрепительные втулки для метрических валов . . . . .	1276
16.2	Закрепительные втулки для дюймовых валов . . . . .	1284
16.3	Дюймовые закрепительные втулки . . . . .	1290
16.4	Стяжные втулки . . . . .	1296



16.5	Стопорные гайки типов KM(L) и HM .. Т .....	1302
16.6	Стопорные шайбы типа MB(L) .....	1304
16.7	Стопорные гайки типа HM(E) .....	1306
16.8	Стопорные бугели типа MS .....	1310
16.9	Дюймовые стопорные гайки типов N и AN .....	1312
16.10	Дюймовые стопорные шайбы типа W .....	1316
16.11	Дюймовые стопорные пластины типа PL .....	1318
16.12	Стопорные гайки типа KMK со встроенным фиксирующим устройством .....	1319
16.13	Стопорные гайки типа KMFЕ со стопорным винтом .....	1320
16.14	Прецизионные стопорные гайки типа KMT со стопорными штифтами .....	1322
16.15	Прецизионные стопорные гайки типа KMTA со стопорными штифтами .....	1324
16.16	Прецизионные стопорные гайки типа KMD с осевыми стопорными винтами ...	1326
<b>Указатели</b> .....		<b>1328</b>
<b>Текстовый указатель</b> .....		<b>1329</b>
<b>Указатель обозначений</b> .....		<b>1350</b>

# Перевод единиц измерения

## Перевод единиц измерения

Мера	Единица измерения	Преобразование			
<b>Длина</b>	дюйм	1 мм	0,03937 дюйма	1 дюйм	25,40 мм
	фут	1 м	3,281 фута	1 фут	0,3048 м
	ярд	1 м	1,094 ярда	1 ярд	0,9144 м
	миля	1 км	0,6214 мили	1 миля	1,609 км
<b>Площадь</b>	кв. дюйм	1 мм <sup>2</sup>	0,00155 кв. дюйма	1 кв. дюйм	645,16 мм <sup>2</sup>
	кв. фут	1 мм <sup>2</sup>	10,76 кв. фута	1 кв. фут	0,0929 м <sup>2</sup>
<b>Объём</b>	куб. дюйм	1 мм <sup>3</sup>	0,061 куб. дюйма	1 куб. дюйм	16,387 см <sup>3</sup>
	куб. фут	1 мм <sup>3</sup>	35 куб. футов	1 куб. фут	0,02832 м <sup>3</sup>
	имп. галлон	1 л	0,22 галлона	1 галлон	4,5461 л
	амер. галлон	1 л	0,2642 амер. галлона	1 амер. галлон	3,7854 л
<b>Скорость</b>	фут/с	1 м/с	3,28 фута/с	1 фут/с	0,30480 м/с
	миля/час	1 км/ч	0,6214 мили/час	1 миля/час	1,609 км/ч
<b>Масса</b>	унция	1 г	0,03527 унции	1 унция	28,350 г
	фунт	1 кг	2,205 фунта	1 фунт	0,45359 кг
	короткая тонна	1 т	1,1023 короткой тонны	1 короткая тонна	0,90719 т
	длинная тонна	1 т	0,9842 длинной тонны	1 длинная тонна	1,0161 т
<b>Плотность</b>	фунт на куб. дюйм	1 г/см <sup>3</sup>	0,0361 фунта/куб. дюйм	1 фунт/куб. дюйм	27,680 г/см <sup>3</sup>
<b>Сила</b>	фунт-сила	1 Н	0,225 фунт-сила	1 фунт-сила	4,4482 Н
<b>Давление, нагрузка</b>	фунт на кв. дюйм	1 МПа	145 фунтов/кв. дюйм	1 фунт/кв. дюйм	6,8948 × 10 <sup>3</sup> Па
		1 Н/мм <sup>2</sup>	145 фунтов/кв. дюйм		
		1 бар	14,5 фунта/кв. дюйм	1 фунт/кв. дюйм	0,068948 бар
<b>Момент</b>	фунт-сила-дюйм	1 Н·м	8,85 фунт-сила-дюйм	1 фунт-сила-дюйм	0,113 Н·м
<b>Мощность</b>	фут-фунт/с	1 Вт	0,7376 фут-сила-фут/с	1 фут-сила-фут/с	1,3558 Вт
	лошадиная сила	1 кВт	1,36 л. с.	1 л. с.	0,736 кВт
<b>Температура</b>	градус	Цельсия	$t_c = 0,555 (t_f - 32)$	Фаренгейта	$t_f = 1,8 t_c + 32$

# Предисловие

Данный каталог содержит информацию по стандартным подшипникам качения SKF, предназначенным для промышленных областей применения. Для обеспечения максимальной работоспособности продукции и высочайшего качества обслуживания клиентов данная продукция доступна для приобретения по всему миру через торговую сеть SKF. Для получения информации о сроках и условиях поставки свяжитесь с региональным представителем SKF или Авторизованным дистрибьютором SKF.

Информация, представленная в настоящем каталоге, отражает уровень развития технологий и производственный потенциал компании SKF по состоянию на 2012 год. Эти данные могут отличаться от представленных в более ранних изданиях каталога в связи с модернизацией конструкции изделий, а также совершенствованием технологий и методов расчёта. В целях постоянного повышения качества продукции SKF оставляет за собой право вносить необходимые изменения в материалы, конструкцию и методы производства, которые обусловлены совершенствованием технологий.

## Введение

Данный каталог содержит подробную информацию о стандартных подшипниках качения, некоторых высокотехнологичных изделиях и принадлежностях для подшипников SKF. К высокотехнологичным изделиям относятся сенсорные подшипники с неподвижным наружным кольцом, которые обеспечивают измерение частоты и направления вращения, полимерные подшипники и подшипники качения, соответствующие следующим специфическим требованиям:

- экстремальные температуры
- электроизоляция
- сухое смазывание
- недостаточное смазывание
- резкое изменение частоты вращения
- высокие уровни вибрации
- колебательные движения

Первый раздел, который содержит общую техническую информацию, помогает в выборе наиболее эффективной продукции для конкретной области применения. В данном разделе подробно рассматриваются такие аспекты как срок службы подшипника, скоростные характеристики, трение, применение подшипников и смазывание. В него также включена информация о монтаже и техобслуживании. Более подробная информация о монтаже и техобслуживании приведена в «Справочнике по техническому обслуживанию подшипников SKF».

*Энергосберегающие подшипники SKF обозначаются префиксом E2.*



## Предисловие

### Новейшие разработки

Основные обновления содержания по сравнению с предыдущим изданием каталога включают добавление подшипников типа Y и игольчатых роликоподшипников, а также следующей продукции:

#### Энергосберегающие подшипники SKF

Чтобы удовлетворить постоянно растущие требования к снижению энергопотребления, компания SKF разработала энергосберегающие подшипники качения класса SKF E2. Момент трения в энергосберегающих подшипниках SKF E2 как минимум на 30 % ниже, чем в стандартных подшипниках SKF того же размера.

#### Цилиндрические роликоподшипники повышенной грузоподъёмности

Цилиндрические роликоподшипники SKF повышенной грузоподъёмности обладают высокой грузоподъёмностью бессепараторных подшипников и скоростными характеристиками подшипников с сепараторами. Они предназначены для применения в промышленных редукторах, редукторах ветряных турбин и оборудовании для горнодобывающей отрасли.

#### Подшипники SKF DryLube

Подшипники SKF DryLube оптимально подходят для условий работы с экстремальными температурами. Эти подшипники заполнены сухим смазочным материалом на основе графита и дисульфида молибдена. Сухой смазочный материал защищает тела качения и дорожки качения от повреждения твёрдыми загрязняющими частицами. Данный смазочный материал обеспечивает эффективное смазывание подшипников SKF DryLube при повышенных температурах, низкий крутящий момент во время запуска при любых температурах и низкий момент трения во время работы.

#### Полимерные шарикоподшипники

Полимерные шарикоподшипники являются отличным решением как с технической, так и с экономической точек зрения в областях применения, где основным требованием является устойчивость к воздействию влаги и химических веществ. Полимерные шарикоподшипники оснащаются кольцами



Цилиндрический роликоподшипник SKF повышенной грузоподъёмности



Подшипник SKF DryLube



Полимерный шарикоподшипник



Подшипник типа Y с фиксацией SKF ConCentra

или шайбами, изготовленными из различных полимерных материалов, а также шариками из стекла, нержавеющей стали или полимерных материалов. Эти подшипники имеют малый вес, являются самосмазывающимися, обеспечивают малошумную работу и устойчивы к коррозии, химическим веществам, износу и усталости.

### Подшипники типа Y с фиксацией SKF ConCentra (корпусные подшипники)

Фиксация методом SKF ConCentra обеспечивает надёжную посадку подшипника на валу с натягом, предотвращая образование фреттинг-коррозии. Эти подшипники отличаются такой же простой установкой, как подшипники со стопорными винтами.

### Расчёт срока службы пластичной смазки для уплотнённых радиальных шарикоподшипников

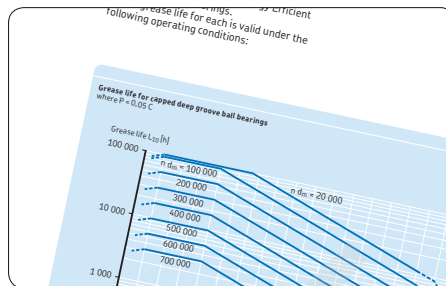
Уплотнённые радиальные шарикоподшипники и подшипники типа Y (корпусные подшипники) смазываются на весь срок службы. Компания SKF провела обширные исследования и разработала метод оценки срока службы пластичной смазки в зависимости от частоты вращения подшипника, рабочей температуры, нагрузки и других факторов.

### Расширенный ассортимент специальных подшипников

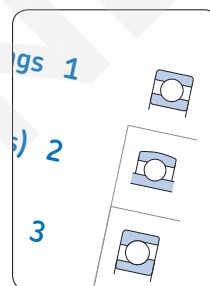
Ассортимент уплотнённых подшипников, подшипников SKF Explorer, подшипников с электроизоляцией и гибридных подшипников был расширен.

### Как пользоваться настоящим каталогом

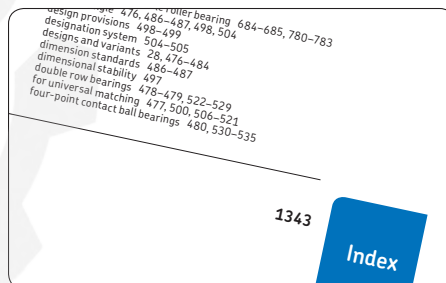
Настоящий каталог разделён на два основных раздела: технический раздел и раздел по продукции. В техническом разделе приведена подробная информация по выбору и применению подшипников качения. В нём рассматриваются восемь основных тем, обозначенных закладками от А до Н. Раздел по продукции разделён на главы по типам продукции. Каждая глава содержит конкретную информацию о типе подшипника и его вариантах исполнения, а также таблицы подшипников. Каждая глава о продукции



Расчёт срока службы пластичной смазки для уплотнённых подшипников.



Напечатанные вырезные закладки упрощают поиск информации.



Полный текстовый указатель помогает быстро найти требуемую информацию.



### Единицы измерения

Настоящий каталог предназначен для использования в любой стране. Поэтому основные единицы измерения приведены в соответствии со стандартом ISO 80000-1. При необходимости, в некоторых случаях используются британские единицы измерения. Преобразование единиц измерения можно выполнить с помощью таблицы пересчёта (→ стр. 8).

Для удобства значения температуры указаны в °C и °F. Значения температуры обычно округлены. Поэтому два значения не всегда точно совпадают при использовании формулы пересчёта.

- подшипники для применения в авиакосмической отрасли

Для получения информации об этих изделиях обратитесь в компанию SKF или посетите сайт [skf.ru](http://skf.ru).

### Другие подшипники качения SKF

Другие подшипники качения, не представленные в настоящем каталоге, включают:

- прецизионные подшипники
- шарико- и роликоподшипниковые узлы
- шарикоподшипники с фиксированной высотой поперечного сечения
- крупногабаритные радиальные шарикоподшипники с пазами для ввода шариков
- крупногабаритные упорно-радиальные шарикоподшипники
- упорные конические роликоподшипники
- многорядные шарико- или роликоподшипники
- разъёмные роликоподшипники
- конические роликоподшипники с перекрёстными роликами
- опорно-поворотные устройства
- подшипники для линейного перемещения
- подшипники для роликовых коньков и скейтбордов
- роликоподшипники-опорные ролики для многовалковых прокатных станов
- опорные индексные ролики для печей непрерывного действия аглофабрик
- подшипники специального назначения для железнодорожного подвижного состава
- подшипники специального назначения для легковых и грузовых автомобилей
- трёхкольцевые подшипники для целлюлозно-бумажной промышленности
- подшипники для роликов печатных станков

# Это – SKF

Компания SKF была основана в 1907 году шведским инженером Свенем Вингквистом. За эти годы из небольшой компании, в которой работало всего 15 человек, она превратилась в лидера в области инженерных решений. В течение многих лет мы совершенствовали свои знания и накапливали опыт в области производства подшипников, а также уплотнений, мехатронных узлов, систем смазывания и сервисе. Компания SKF насчитывает 46 000 сотрудников, объединяет сеть из 15 000 дистрибьюторов, а также располагает офисами более, чем в 130 странах мира. Помимо этого с каждым годом растёт количество инжиниринговых центров SKF Solution Factory (Фабрика решений SKF).

## Исследования и разработки

Мы имеем богатый опыт работы, основанный на обширных знаниях наших сотрудников, более чем в сорока отраслях промышленности. Кроме того, наши эксперты мирового класса в сотрудничестве с университетами



ведут теоретические исследования и разработки в таких областях как: трибология, диагностический контроль, управление активами и теория ресурса подшипников. Наше неустанный внимание к исследованиям и разработкам позволяет нам предлагать клиентам самые передовые решения.



*Инжиниринговые центры SKF Solution Factory (Фабрика решений SKF) обеспечивают доступ к знаниям и производственному опыту SKF на местах, предлагая клиентам наши уникальные решения и услуги.*



### Решения для самых сложных задач

Наш опыт и знания, а также широкие возможности по объединению передовых технологий, помогают нам создавать инновационные решения, отвечающие самым жёстким требованиям. Мы тесно взаимодействуем со своими клиентами на протяжении всего срока службы оборудования, помогая им развивать свой бизнес.



### Устойчивое развитие

С 2005 года компания SKF работает над снижением вредного влияния своей деятельности и деятельности своих поставщиков на окружающую среду. Непрерывающиеся работы над совершенствованием технологий позволили выпустить серию продуктов и услуг в рамках кампании SKF BeyondZero, которые обеспечивают повышение эффективности оборудования и снижение потерь энергии. Кроме того, были освоены новые технологии использования энергии ветра, солнца и моря. Этот комбинированный подход помог снизить вредное воздействие на окружающую среду как от нашей собственной деятельности, так и от деятельности наших заказчиков.

*Сотрудничая с экспертами SKF по информационным технологиям, логистике и областям применения, авторизованные дистрибьюторы SKF предоставляют клиентам по всему миру ценные знания о наших продуктах и особенностях их применения.*



# SKF – компания инженерных знаний

## Наши знания – основа Вашего успеха

*Управление жизненным циклом производственных активов SKF – наш подход к объединению технологических платформ и услуг, а также к их применению на каждом этапе жизненного цикла оборудования, с целью обеспечить успех наших клиентов и гарантировать экологичность и прибыльность их деятельности.*



### Тесное взаимодействие с клиентами

Наша цель – помочь нашим клиентам увеличить производительность труда, свести к минимуму техническое обслуживание, повысить эффективность использования энергии и ресурсов и оптимизировать проектные решения для продления срока службы и повышения надёжности оборудования.

### Инновационные решения

Независимо от назначения технического решения – будь то линейные актуаторы, актуаторы вращения или комплексные системы – инженеры SKF окажут Вам поддержку на каждом этапе жизненного цикла оборудования для улучшения его характеристик с учётом особенностей эксплуатации. Наш подход рас-

пространяется не только на отдельные компоненты, такие как подшипники и уплотнения. Он охватывает всю систему, в которой они применяются, позволяя оценить взаимодействие компонентов друг с другом.

### Оптимизация и проверка проектных решений

SKF также предлагает своим клиентам услуги по оптимизации текущих или новых проектов с помощью собственного программного обеспечения трёхмерного моделирования, которое можно использовать в качестве виртуального испытательного стенда для проверки надёжности конструкций.



#### **Подшипники**

SKF – мировой лидер в области проектирования, разработки и производства высокоэффективных подшипников качения, подшипников скольжения, подшипниковых узлов и корпусов.



#### **Техническое обслуживание механизмов**

Технологии мониторинга состояния оборудования и услуги технического обслуживания компании SKF помогают свести к минимуму время незапланированных простоев, повысить эффективность эксплуатации оборудования и снизить затраты на обслуживание.



#### **Уплотнения**

SKF предлагает как стандартные, так и специально разработанные уплотнения для увеличения времени безотказной работы, повышения надёжности механизмов, снижения трения и потерь мощности, а также решения для продления срока службы смазки.



#### **Мехатроника**

Мехатронные системы SKF для аэрокосмической отрасли, внедорожной, сельскохозяйственной и подъёмно-транспортной техники заменяют тяжёлые механические и гидравлические системы, потребляющие большое количество смазочных материалов.



#### **Системы смазывания**

Решения SKF в области смазывания – от специализированных смазочных материалов до современных систем смазывания и услуг по планированию смазывания – помогают сократить время простоев, связанных с необходимостью смазывания, и расход смазочных материалов.



#### **Актуаторы и управление перемещением**

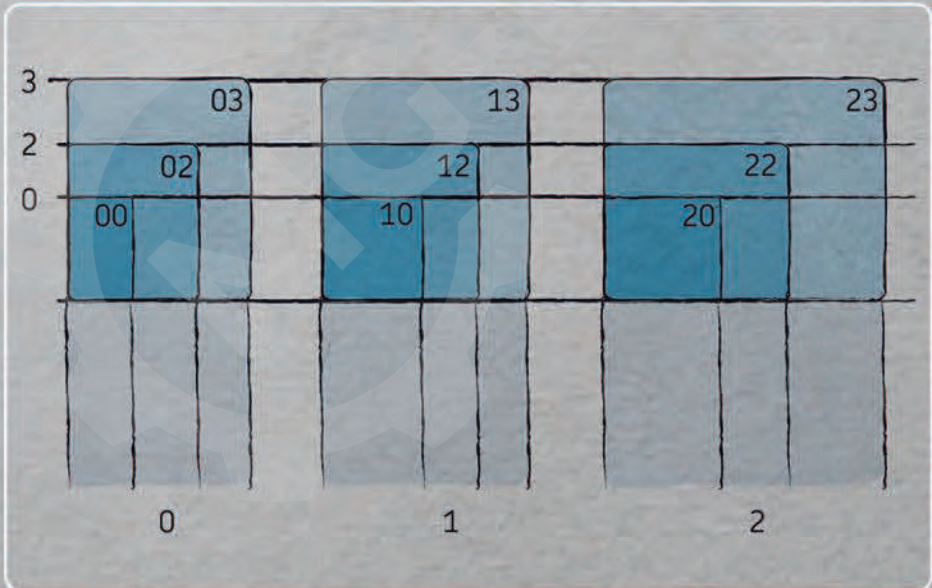
Располагая широким ассортиментом продукции – от приводов и шариковинтовых передач до профильных рельсовых направляющих – SKF помогает заказчикам решать самые сложные задачи, связанные с системами линейного перемещения.

# Принципы выбора и применения подшипников



Основная информация о подшипниках . . . . .	21
Выбор размера подшипника . . . . .	61
Трение . . . . .	97
Частоты вращения . . . . .	117
Характеристики подшипников . . . . .	131
Применение подшипников . . . . .	159
Смазывание . . . . .	239
Монтаж, демонтаж и обращение с подшипниками. . . . .	271

- A
- B
- C
- D
- E
- F
- G
- H



# Основная информация о подшипниках

A

<b>Выбор подшипников качения</b> . . . . .	<b>22</b>	<b>Критерии выбора подшипников</b> . . . . .	<b>46</b>
<b>Терминология</b> . . . . .	<b>23</b>	Доступное пространство . . . . .	47
Обозначения . . . . .	23	Нагрузки . . . . .	48
Подшипниковые узлы . . . . .	24	Величина нагрузки . . . . .	48
Радиальные подшипники . . . . .	24	Направление нагрузки . . . . .	48
Упорные подшипники . . . . .	25	Перекос . . . . .	52
<b>Типы и конструкции подшипников</b> . . . . .	<b>26</b>	Точность . . . . .	53
Радиальные подшипники . . . . .	26	Частота вращения . . . . .	53
Упорные подшипники . . . . .	33	Трение . . . . .	54
Подшипники-опорные ролики . . . . .	35	Малозумная работа . . . . .	54
Сепараторы . . . . .	37	Жёсткость . . . . .	54
Металлические штампованные		Осевое смещение вала . . . . .	55
сепараторы . . . . .	37	Монтаж и демонтаж . . . . .	56
Механически обработанные		Подшипники с цилиндрическим	
металлические сепараторы . . . . .	38	отверстием . . . . .	56
Полимерные сепараторы . . . . .	38	Подшипники с коническим отверстием . . . . .	56
Центрирование сепараторов . . . . .	39	Уплотнительные решения . . . . .	58
Материалы . . . . .	39		
<b>Присоединительные размеры</b> . . . . .	<b>40</b>		
Серии основных размеров ISO . . . . .	40		
Размеры дюймовых подшипников . . . . .	41		
<b>Система базовых обозначений</b>			
<b>подшипников</b> . . . . .	<b>42</b>		
Базовые обозначения . . . . .	42		
Префиксы и суффиксы . . . . .	45		
Обозначения подшипников, не			
включённые в систему базовых			
обозначений подшипников . . . . .	45		

## Выбор подшипников качества

Подшипниковый узел состоит не только из подшипников. Сопряжённые компоненты, такие как вал и корпус, являются составной частью всего узла. Смазочные материалы и уплотнения также являются важной частью системы подшипникового узла. Правильное количество соответствующего смазочного материала способствует продлению срока его службы, снижая трение в подшипнике и защищая его от коррозии. Важная функция уплотнений заключается в том, чтобы удерживать смазочный материал в подшипнике, не допуская попадания загрязняющих веществ. Это особенно важно, так как степень чистоты смазочного материала оказывает значительное влияние на срок службы подшипника. Поэтому SKF производит и предлагает широкий ассортимент промышленных уплотнений и систем смазывания.

При самостоятельном поиске в каталоге SKF подходящего подшипника следует иметь в виду большое количество определяющих факторов:

- доступное пространство
- действующие нагрузки (их величина и направление)
- перекос
- точность изготовления и жёсткость элементов конструкции
- частота вращения
- рабочие температуры
- уровни вибрации
- уровни загрязнения
- тип и метод смазывания

После определения подходящего подшипника необходимо обратить внимание на ряд других не менее важных факторов:

- подходящая форма и конструкция других деталей узла
- правильный выбор посадки колец, обеспечение правильного внутреннего зазора или преднатяга подшипника
- фиксирующие устройства
- правильный выбор уплотнения
- тип и количество смазочного материала
- способы установки и демонтажа

При разработке оборудования каждый аспект влияет на производительность, надёжность и экономичность подшипникового узла.

SKF производит широкий ассортимент подшипников различных типов, серий, исполнений и размеров. Самые распространённые из них представлены в разделе «*Типы и конструкции подшипников*» (→ стр. 26). Некоторые конструктивные типы подшипников SKF не представлены в настоящем каталоге.

Информация о большинстве этих подшипников представлена в специальных каталогах или на сайте skf.ru.

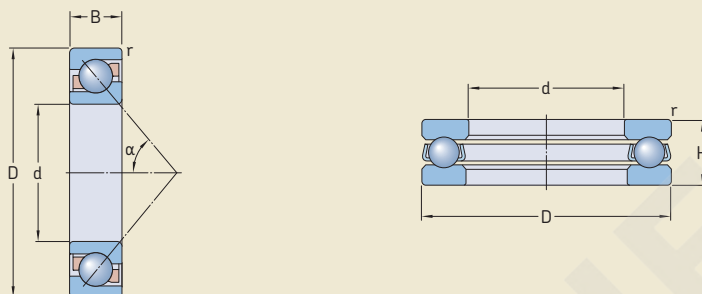
В данном разделе, а также в разделах В–Н вся необходимая информация структурирована в формате, удобном для работы конструктора подшипниковых узлов. Очевидно, что невозможно привести всю информацию, учитывающую все конструктивные особенности разнообразных подшипниковых узлов. По этой причине в каталоге встречаются рекомендации обращаться в техническую службу SKF. Техническая служба оказывает комплексную поддержку, осуществляет диагностику и анализ проблем работоспособности подшипниковых узлов, а также предлагает помощь в выборе подшипников. SKF также рекомендует обращаться в эту службу при необходимости повышения производительности оборудования.

Информация в данном разделе и в разделах В–Н применима к большинству подшипников качества. Информация о подшипниках определённого типа приведена в соответствующих главах. Дополнительные каталоги и брошюры, посвящённые особым случаям применения подшипников, предоставляются по запросу. Подробная информация о подшипниках качества, подшипниковых узлах, корпусах, подшипниках скольжения и уплотнениях представлена на сайте skf.ru.

Следует отметить, что многочисленные величины, перечисленные в таблицах подшипников, существенно округлены.



Рис. 1



A

## Терминология

Здесь поясняются часто используемые термины, встречающиеся при описании подшипников. Подробный перечень терминов подшипников можно найти в издании ISO 5593 «Подшипники качения — словарь терминов».

## Обозначения

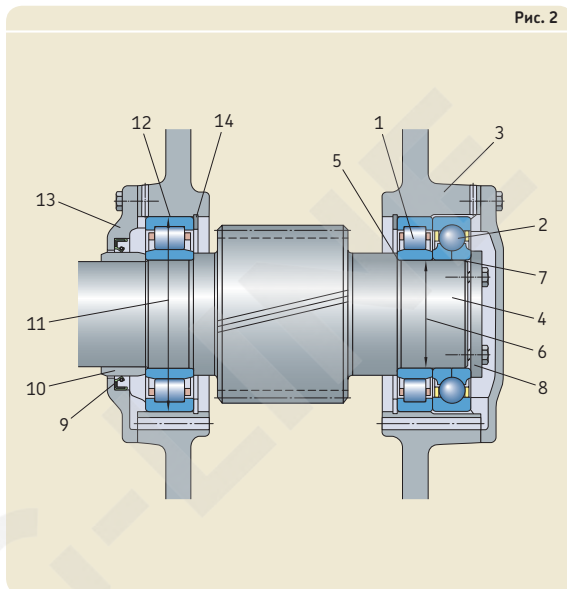
Большая часть символов используемых в настоящем каталоге соответствует стандартам ISO. Наиболее распространённые обозначения присоединительных размеров подшипников приведены на **рис. 1**. Другие обозначения перечислены ниже. Все обозначения могут использоваться с подстрочными знаками для указания характеристик.

- A = параметр быстроходности [мм·об/мин]  
=  $n d_m$
- C = номинальная грузоподъёмность подшипника [кН]
- $d_m$  = средний диаметр подшипника [мм]  
=  $0,5 (d + D)$
- F = фактическая нагрузка на подшипник [кН]
- L = ресурс (обычно в миллионах оборотов или рабочих часах)
- n = частота вращения [об/мин]
- P = эквивалентная нагрузка на подшипник [кН]
- $P_u$  = предел усталостной прочности [кН]
- $\eta_c$  = коэффициент загрязнённости
- k = коэффициент вязкости: отношение фактического значения к требуемому
- $\nu$  = вязкость масла [мм<sup>2</sup>/с]

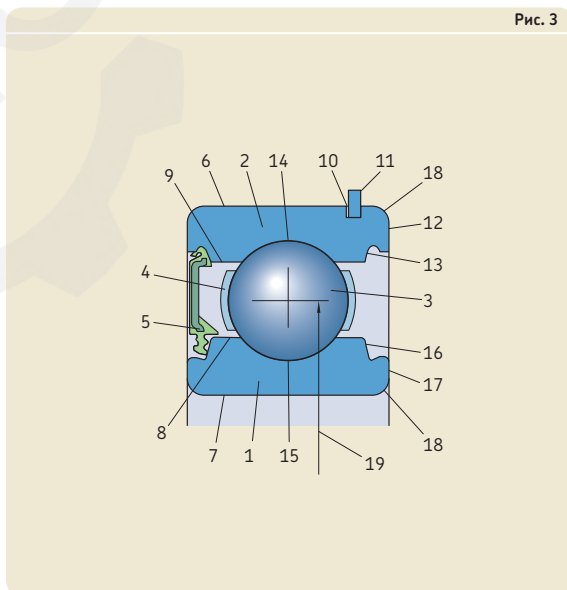
## Основная информация о подшипниках

Подшипниковые узлы  
(→ рис. 2)

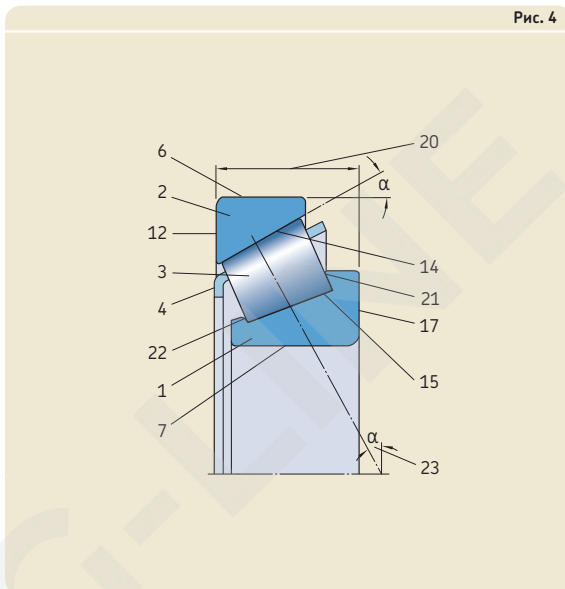
- 1 Цилиндрический роликоподшипник
- 2 Шарикоподшипник с четырёхточечным контактом
- 3 Корпус
- 4 Вал
- 5 Заплекчик вала
- 6 Диаметр вала
- 7 Посадочное место на валу
- 8 Торцевая шайба
- 9 Манжетное уплотнение вала
- 10 Дистанционное кольцо
- 11 Диаметр отверстия в корпусе
- 12 Посадочная поверхность в корпусе
- 13 Крышка корпуса
- 14 Стопорное кольцо

Радиальные подшипники  
(→ рис. 3 и 4)

- 1 Внутреннее кольцо
- 2 Наружное кольцо
- 3 Тело качения: шарик, цилиндрический ролик, игольчатый ролик, конический ролик, сферический ролик, тороидальный ролик
- 4 Сепаратор
- 5 Уплотнительное устройство: Уплотнение из эластомерного материала  
Защитная шайба из листового стали
- 6 Посадочная поверхность наружного кольца
- 7 Посадочная поверхность внутреннего кольца
- 8 Диаметр заплечика внутреннего кольца
- 9 Диаметр заплечика наружного кольца

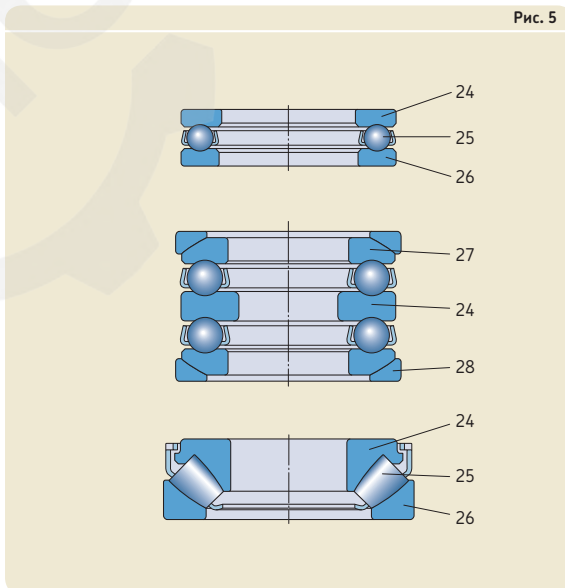


- 10 Канавка под стопорное кольцо
- 11 Стопорное кольцо
- 12 Торцевая плоскость наружного кольца
- 13 Канавка для встроеного уплотнения
- 14 Дорожка качения наружного кольца
- 15 Дорожка качения внутреннего кольца
- 16 Канавка, сопряжённая с кромкой уплотнения
- 17 Торцевая плоскость внутреннего кольца
- 18 Фаска
- 19 Средний диаметр подшипника
- 20 Общая ширина подшипника
- 21 Направляющий борт
- 22 Удерживающий борт
- 23 Угол контакта



### Упорные подшипники (→ рис. 5)

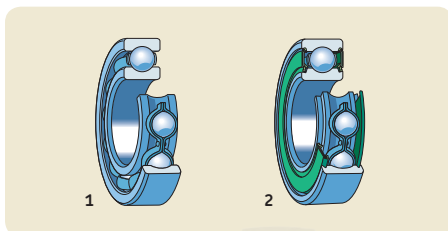
- 24 Тугое кольцо
- 25 Комплект тел качения с сепаратором
- 26 Свободное кольцо
- 27 Свободное кольцо со сферической опорной поверхностью
- 28 Сферическое подкладное кольцо



## Типы и конструкции подшипников

### Радиальные подшипники

Радиальные подшипники выдерживают нагрузки, действующие преимущественно перпендикулярно оси вала. Данные подшипники, как правило, классифицируются по типу тел качения и форме дорожек качения.



Радиальные шарикоподшипники (→ стр. 295)

однорядные

открытые (1)

с защитными шайбами

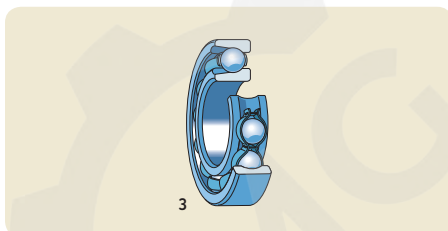
с уплотнениями (2)

однорядные, из нержавеющей стали

открытые (1)

с защитными шайбами

с уплотнениями (2)



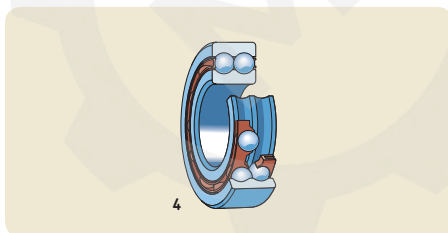
однорядные, с пазами для ввода шариков

открытые (3)

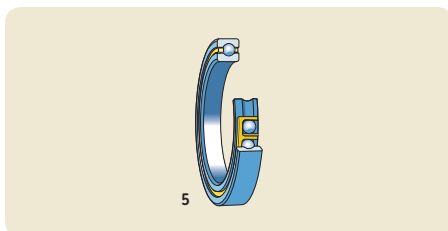
с защитными шайбами

с канавкой под стопорное кольцо,

со стопорным кольцом или без него



двухрядные (4)

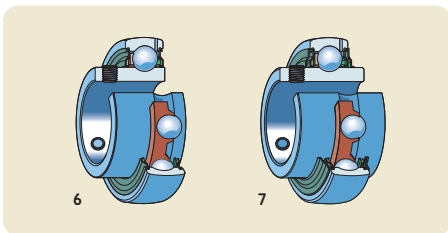


подшипники с малой высотой поперечного сечения<sup>1)</sup>

открытые (5)

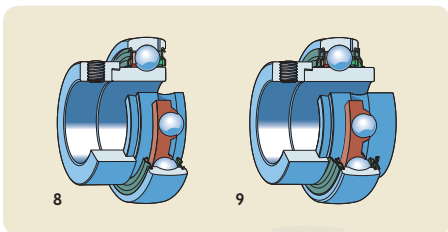
с контактными уплотнениями

<sup>1)</sup> Обращайтесь в техническую службу SKF.

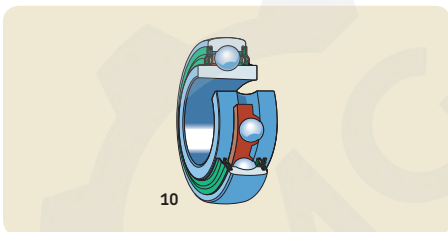


Подшипники типа Y (корпусные подшипники)  
(→ стр. 421)

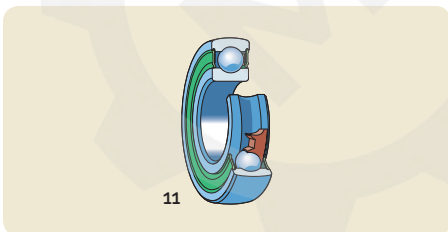
со стопорными винтами  
внутреннее кольцо, удлинённое с одной  
стороны (6)  
внутреннее кольцо, удлинённое с обеих  
сторон (7)



с эксцентриковым стопорным кольцом  
внутреннее кольцо, удлинённое с одной  
стороны (8)  
внутреннее кольцо, удлинённое с обеих  
сторон (9)

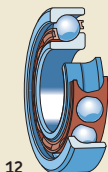


с коническим отверстием  
внутреннее кольцо, удлинённое с обеих  
сторон для монтажа на закрепительной  
втулке (10)



со стандартным внутренним кольцом  
для установки на валу с натягом (11)

## Основная информация о подшипниках



12

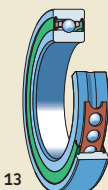
Радиально-упорные шарикоподшипники  
(→ стр. 475)

однорядные

базовая конструкция для одиночного  
монтажа

открытые или с бесконтактными  
уплотнениями<sup>1)</sup>

конструкция для универсального  
монтажа (12)



13

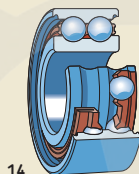
прецизионные, однорядные<sup>1)</sup>

высокоскоростные

открытые или с бесконтактными  
уплотнениями (13)

повышенной грузоподъёмности

открытые или с бесконтактными  
уплотнениями



14

двухрядные

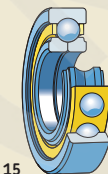
с цельным внутренним кольцом (14)

открытые

с защитными шайбами

с контактными уплотнениями

с разъёмным внутренним кольцом

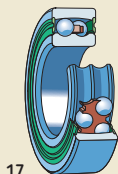


15

шарикоподшипники с четырёхточечным  
контактом (15)



16



17

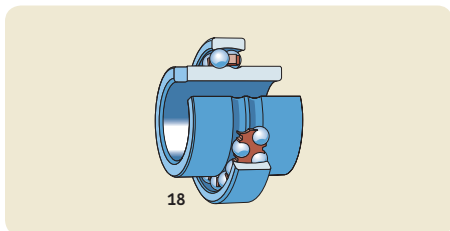
Самоустанавливающиеся шарикоподшипники  
(→ стр. 537)

с цилиндрическим или коническим  
отверстием

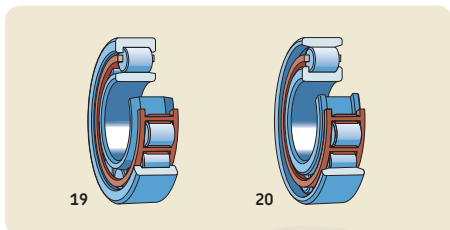
открытые (16)

с контактными уплотнениями (17)

<sup>1)</sup> Информация о данной продукции представлена на сайте skf.ru или в отдельном каталоге.

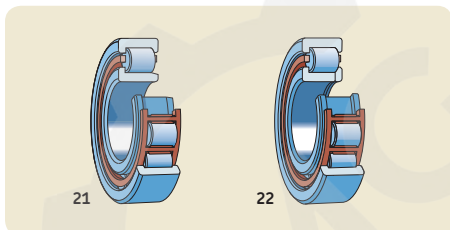


с широким внутренним кольцом (18)

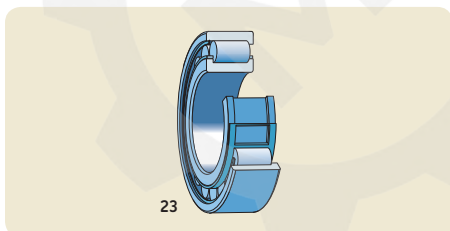


Цилиндрические роликоподшипники  
(→ стр. 567)

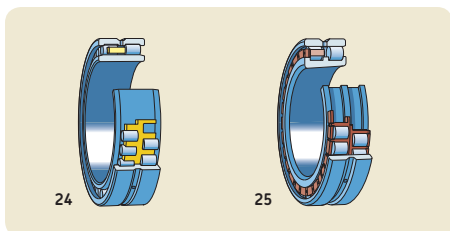
однорядные  
типа NU (19)  
с одним или двумя фасонными кольцами  
типа N (20)



однорядные  
типа NJ (21)  
с фасонным кольцом  
типа NUP (22)



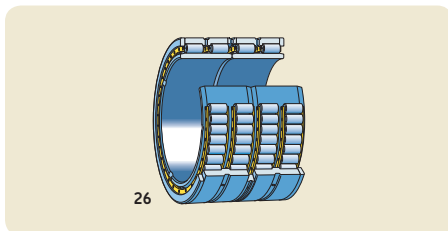
однорядные  
повышенной грузоподъёмности  
типа NCF (23)  
типа NJF  
типа NUH



двухрядные<sup>1)</sup>  
с цилиндрическим или коническим  
отверстием  
типа NNU (24)  
типа NN (25)  
типа NNUP

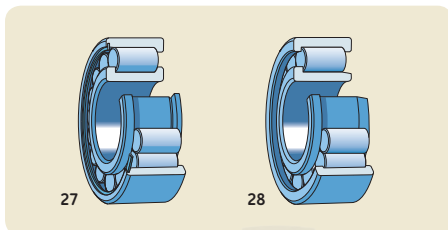
<sup>1)</sup> Информация о данной продукции представлена на сайте skf.ru или в отдельном каталоге.

## Основная информация о подшипниках

Цилиндрические роликоподшипники  
(продолжение)четырёхрядные<sup>1)</sup>с цилиндрическим или коническим  
отверстием

открытые (26)

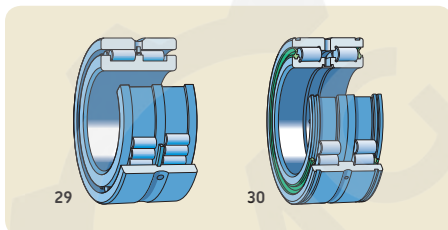
с контактными уплотнениями

бесепараторные цилиндрические  
роликоподшипники

однорядные

типа NCF (27)

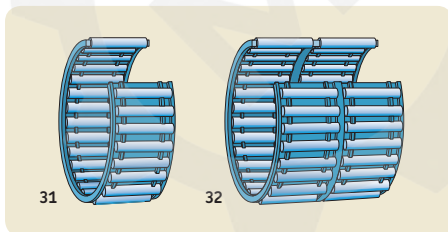
типа NJG (28)



двухрядные

с направляющими бортами на  
внутреннем кольце (29)с направляющими бортами на  
внутреннем и наружном кольцах

с контактными уплотнениями (30)

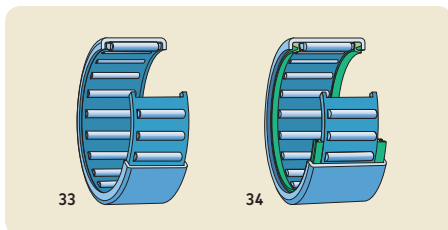


## Игольчатые роликоподшипники (→ стр. 673)

игольчатые роликоподшипники без колец

однорядные (31)

двухрядные (32)



игольчатые роликоподшипники со штампованным наружным кольцом и открытыми торцами

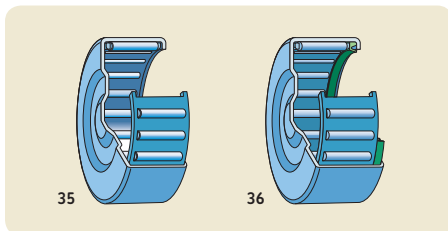
одно- и двухрядные

открытые (33)

с контактными уплотнениями (34)

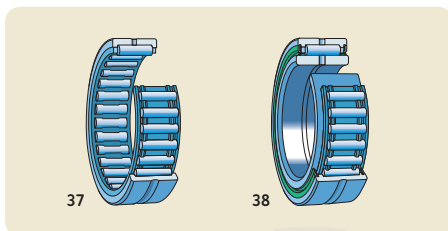
<sup>1)</sup> Информация о данной продукции представлена на сайте skf.ru или в отдельном каталоге.





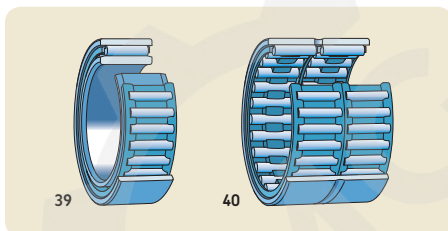
игольчатые роликоподшипники со штампованным наружным кольцом с закрытым торцом

одно- и двухрядные  
открытые (35)  
с контактным уплотнением (36)

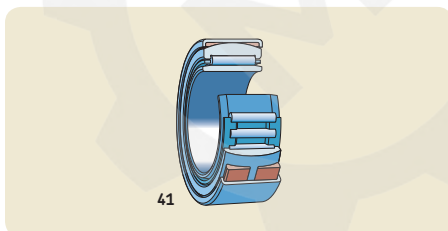


игольчатые роликоподшипники с бортами одно- и двухрядные без внутреннего кольца (37)

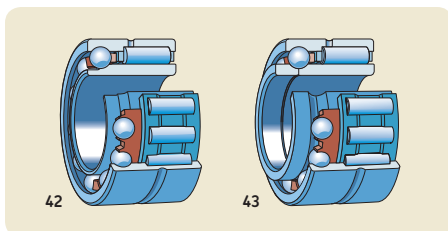
с внутренним кольцом  
открытые  
с контактными уплотнениями (38)



игольчатые роликоподшипники без бортов одно- и двухрядные с внутренним кольцом (39)  
без внутреннего кольца (40)



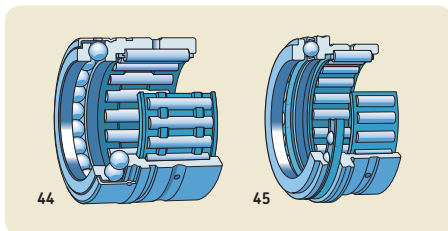
самоустанавливающиеся игольчатые роликоподшипники без внутреннего кольца с внутренним кольцом (41)



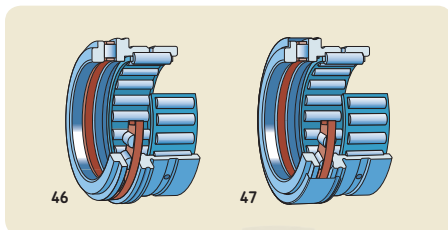
комбинированные игольчатые роликоподшипники комбинированные радиально-упорные шарикоподшипники с игольчатыми роликами

одинарные (42)  
двойные (43)

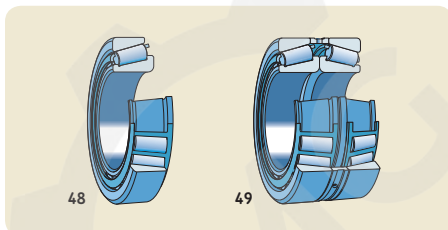
## Основная информация о подшипниках



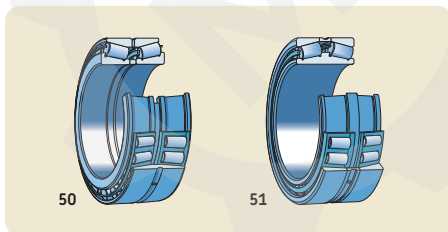
Игольчатые роликоподшипники (продолжение)  
комбинированные упорные шарикоподшипники с игольчатыми роликами  
без сепаратора (44)  
с комплектом шариков с сепаратором  
с крышкой или без (45) крышки



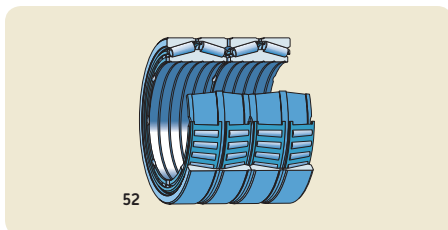
комбинированные упорные цилиндрические роликоподшипники с игольчатыми роликами  
без крышки (46)  
с крышкой (47)



Конические роликоподшипники (→ стр. 797)  
однорядные  
одиночные подшипники (48)  
спаренные подшипники  
X-образная схема (49)  
O-образная схема  
схема «тандем»

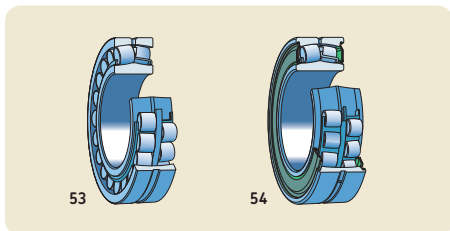


двухрядные<sup>1)</sup>  
конфигурация TDO (O-образная схема) (50)  
конфигурация TDI (X-образная схема) (51)

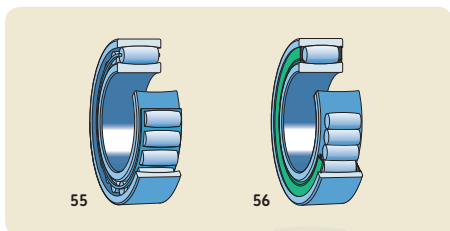


четырёхрядные<sup>1)</sup>  
конфигурация TDO  
открытые (52)  
с контактными уплотнениями  
конфигурация TQI

<sup>1)</sup> Информация о данной продукции представлена на странице skf.ru или в отдельном каталоге.



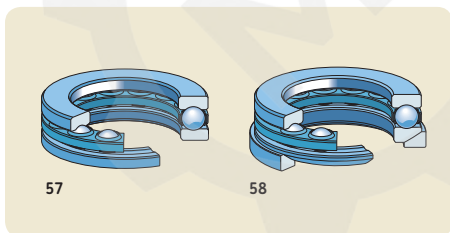
**Сферические роликоподшипники** (→ стр. 879)  
с цилиндрическим или коническим  
отверстием  
открытые (53)  
с контактными уплотнениями (54)  
подшипники для вибромашин



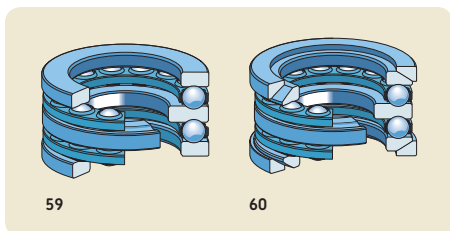
**Тороидальные роликоподшипники CARB**  
(→ стр. 957)  
с цилиндрическим или коническим  
отверстием  
с сепаратором, центрируемым по  
роликам (55)  
без сепаратора с полным комплектом  
роликов  
с контактными уплотнениями (56)

### Упорные подшипники

Упорные подшипники выдерживают нагрузки, действующие преимущественно в осевом направлении. Данные подшипники, как правило, классифицируются по типу тел качения и форме дорожек качения.

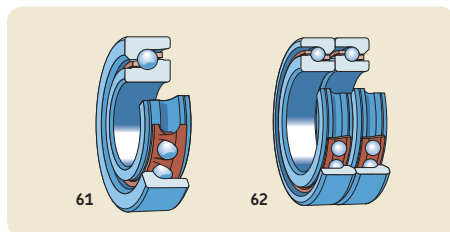


**Упорные шарикоподшипники** (→ стр. 1009)  
одинарные  
с плоским свободным кольцом (57)  
со сферическим свободным кольцом  
с подкладным кольцом (58) или без него



**двойные**  
с плоскими свободными кольцами (59)  
со сферическими свободными кольцами  
с подкладными кольцами (60) или без них

## Основная информация о подшипниках

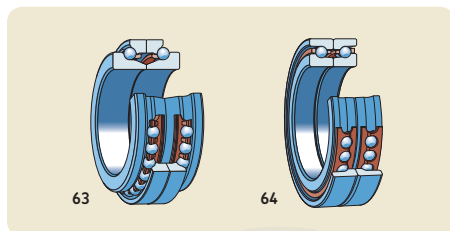


Упорно-радиальные шарикоподшипники<sup>1)</sup>  
прецизионные подшипники

одинарные

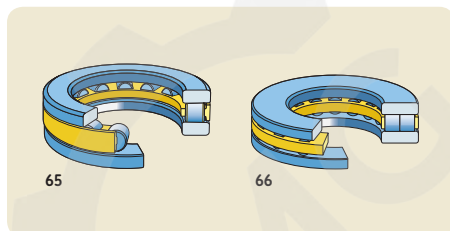
базовая конструкция для одиночного  
монтажа (61)

конструкция для универсального монтажа  
комплектами (62)



двойные

подшипники базовой конструкции (63)  
высокоскоростные (64)



Упорные цилиндрические роликоподшипники  
(→ стр. 1037)

одинарные

однорядные (65)

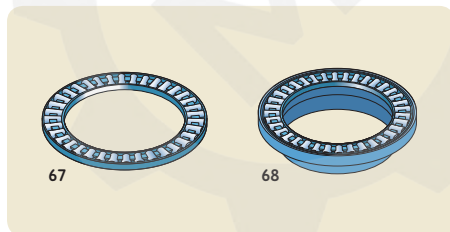
двухрядные (66)

двойные

детали

комплекты цилиндрических роликов с  
сепаратором

тугие и свободные кольца



Упорные игольчатые роликоподшипники  
(→ стр. 1057)

одинарные

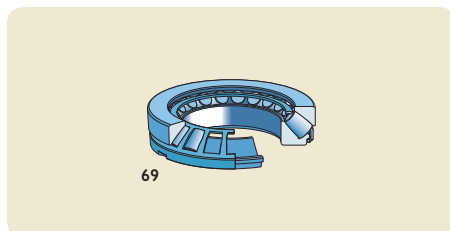
комплекты упорных игольчатых роликов с  
сепаратором (67)

упорные игольчатые роликоподшипники с  
центрирующим фланцем (68)

универсальные кольца

универсальные тонкие кольца

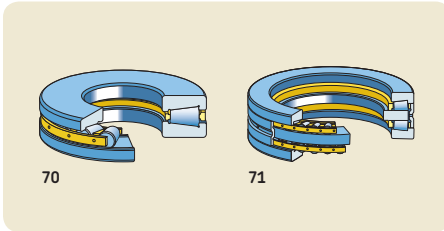
двойные



Упорные сферические роликоподшипники  
(→ стр. 1077)

одинарные (69)

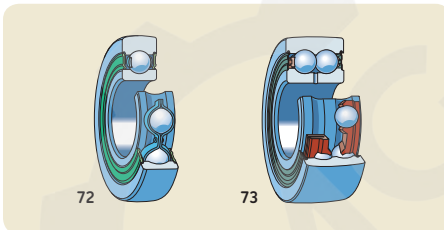
<sup>1)</sup> Информация о данной продукции представлена на сайте skf.ru или в отдельном каталоге.



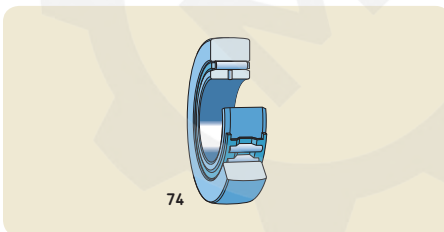
Упорные конические роликоподшипники<sup>1)</sup>  
 одинарные  
 с крышкой или без (70) крышки  
 для нажимных винтов прокатных станов  
 двойные (71)

### Подшипники-опорные ролики

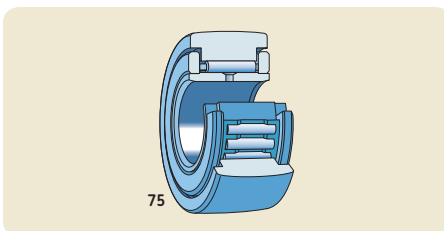
Подшипники-опорные ролики (→ стр. 1099)  
 — это подшипники с толстостенным наруж-  
 ным кольцом. Эти готовые к монтажу узлы  
 подходят для всех типов кулачковых приво-  
 дов, конвейерных систем и т. д.



Опорные ролики на основе шарикоподшипников  
 однорядные (72)  
 двухрядные  
 с защитными шайбами (73)  
 с контактными уплотнениями



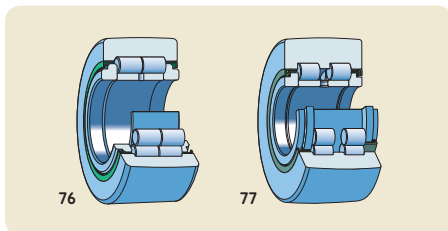
Опорные ролики на основе роликоподшипников  
 без фланцевых колец  
 с контактными уплотнениями или без  
 контактных уплотнений  
 без внутреннего кольца  
 с внутренним кольцом (74)



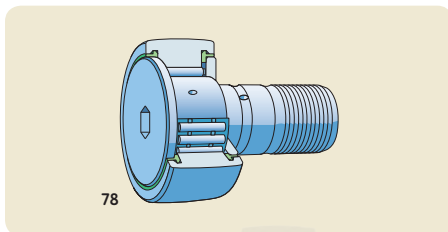
с фланцевыми кольцами, на основе игольча-  
 тых роликоподшипников  
 с контактными уплотнениями или без  
 контактных уплотнений  
 с сепаратором (75)  
 без сепаратора

<sup>1)</sup> Информация о данной продукции представлена на сайте skf.ru  
 или в отдельном каталоге.

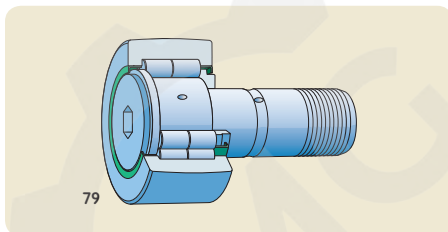
## Основная информация о подшипниках

**Опорные ролики на основе роликоподшипников (продолжение)**

- с фланцевыми кольцами, на основе цилиндрических роликоподшипников
- с лабиринтными уплотнениями (76)
- с контактными уплотнениями (77)
- с ламинарными кольцами

**Опорные ролики с цапфой**

- на основе игольчатых роликоподшипников
- с контактными уплотнениями или без контактных уплотнений
- с концентрической фиксацией (78)
- с эксцентриковым фиксирующим кольцом
- с сепаратором (78)
- без сепаратора

**на основе цилиндрических роликоподшипников**

- с лабиринтными уплотнениями (79)
- с контактными уплотнениями
- с концентрической фиксацией (79)
- с эксцентриковым фиксирующим кольцом

## Сепараторы

Все подшипники качения оснащаются сепараторами, исключение составляют бессепараторные подшипники. Количество сепараторов в подшипнике зависит от количества комплектов шариков или роликов, а также от конструкции сепаратора. Основные функции сепаратора:

- Разделение тел качения для снижения момента трения и тепловыделения из-за трения в подшипнике.
- Поддержание равномерного распределения тел качения для оптимального распределения нагрузки и бесшумной работы.
- Направление тел качения в ненагруженной зоне для улучшения условий качения и предотвращения проскальзывания.
- Удержание тел качения при снятии кольца в разъемных подшипниках в процессе монтажа или демонтажа.

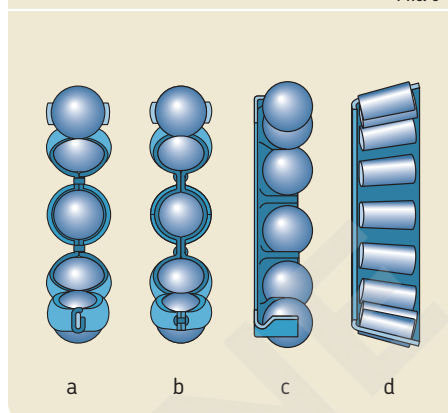
Сепараторы подвергаются воздействию сил трения, растяжения и инерции. Их свойства также могут ухудшаться из-за воздействия высоких температур и химических веществ, например, некоторых смазочных материалов, присадок для смазочных материалов или побочных продуктов их старения, органических растворителей или охлаждающих жидкостей. Таким образом, как конструкция, так и материал сепаратора существенно влияют на выбор подшипников качения для определённого оборудования. Поэтому компания SKF разработала ассортимент сепараторов из различных материалов для разных типов подшипников и рабочих условий.

Во всех главах приводится информация о стандартных сепараторах и возможных альтернативах. Если требуется подшипник с нестандартным сепаратором, о его наличии необходимо обязательно уточнить перед заказом.

Сепараторы можно классифицировать по типу производственного процесса и группе материалов на:

- металлические штампованные сепараторы
- механически обработанные металлические сепараторы
- полимерные сепараторы

Рис. 6



### Металлические штампованные сепараторы

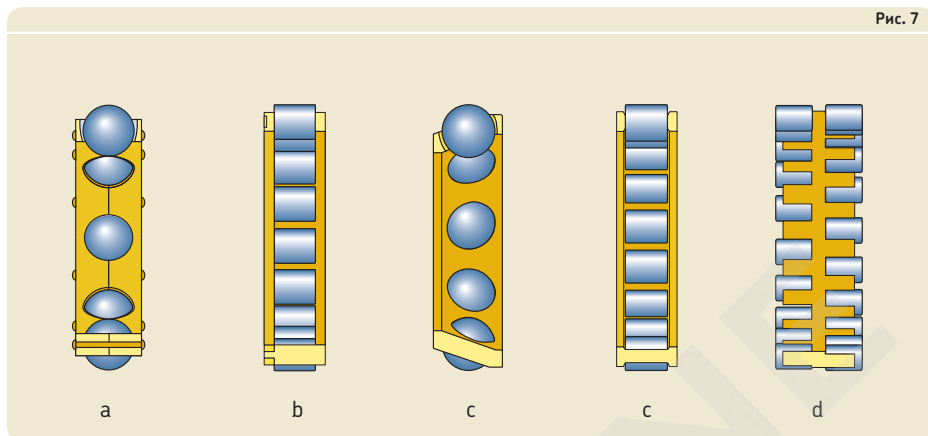
Штампованные сепараторы SKF (→ рис. 6), как правило, изготавливаются из листовой стали и реже из листовой латуни. В зависимости от типа подшипника, доступны следующие металлические штампованные сепараторы:

- составные (a)
- клёпанные (b)
- защёлкивающиеся (c)
- оконного типа (d)

Металлические штампованные сепараторы имеют малый вес. Они обеспечивают достаточное пространство внутри подшипника для обеспечения оптимальных условий работы смазочного материала.

## Основная информация о подшипниках

Рис. 7



## Механически обработанные металлические сепараторы

Механически обработанные металлические сепараторы для подшипников SKF (→ рис. 7) изготавливаются из латуни, стали или лёгких сплавов. В зависимости от типа, конструкции и размера подшипника, доступны следующие механически обработанные металлические сепараторы:

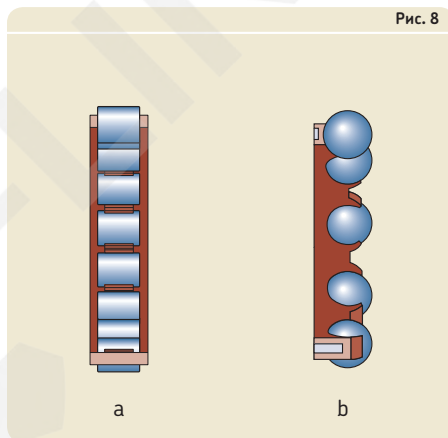
- составной, механически обработанный клёпаный металлический сепаратор (a)
- составной, механически обработанный металлический сепаратор с интегрированными заклёпками (b)
- цельный, механически обработанный металлический сепаратор оконного типа (c)
- гребенчатый, механически обработанный металлический сепаратор (d)

Механически обработанные металлические сепараторы, которые, как правило, допускают высокие частоты вращения, обычно используются при воздействии на сепаратор сил, отличных от исключительно вращательных.

## Полимерные сепараторы

Полимерные сепараторы для подшипников SKF (→ рис. 8) изготавливаются методом литья под давлением. SKF также производит армированные тканью сепараторы из текстолита, но только для прецизионных подшипников, которые не рассматриваются в настоящем каталоге. В зависимости от типа, конструкции и размера подшипника,

Рис. 8



доступны следующие полимерные сепараторы:

- полимерный сепаратор оконного типа (a)
- защёлкивающийся полимерный сепаратор (b)

Полимерные сепараторы отличаются оптимальным сочетанием прочности и упругости. Хорошие характеристики скольжения полимерного материала по смазанным стальным поверхностям и высокое качество поверхностей сепаратора, находящихся в контакте с телами качения, способствует низкому трению, благодаря чему тепловыделение и износ подшипника минимальны. Малая плотность полимерного материала означает, что при



вращении подшипника с таким сепаратором силы инерции незначительны. Отличные рабочие свойства полимерных сепараторов в условиях недостаточного смазывания позволяют подшипнику продолжать работать без заклинивания и повреждений, которые могут быть вызваны разрушением сепаратора.

### Центрирование сепараторов

Металлические штампованные сепараторы, как правило, центрируются по телам качения.

В зависимости от типа, конструкции и размера подшипника, радиальное центрирование механически обработанных металлических и полимерных сепараторов (→ **рис. 9**) осуществляется посредством:

- тел качения (**a**)
- внутреннего кольца (заплечика (заплечиков)) (**b**)
- наружного кольца (заплечика (заплечиков)) (**c**)

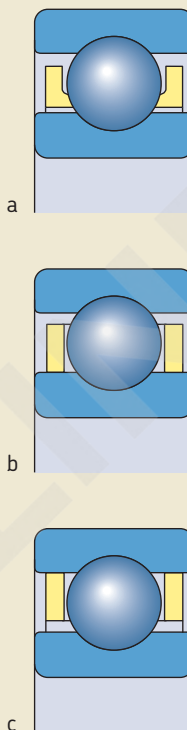
Сепараторы, центрируемые по телам качения, обеспечивают лёгкое проникновение смазочного материала в подшипник.

Сепараторы, центрируемые по кольцам, обычно используются в условиях работы подшипника с высокими частотами вращения, частыми и быстрыми ускорениями или высокими уровнями вибрации. Чтобы обеспечить подачу достаточного количества смазки к направляющим поверхностям сепаратора, необходимо принять соответствующие меры. При высоких частотах вращения SKF рекомендует смазывание маслом (→ «Смазывание», **стр. 239** и/или соответствующие главы каталога).

### Материалы

Информация о материалах, используемых для производства сепараторов приведена в разделе «Материалы сепараторов» (→ **стр. 152**).

Рис. 9



A

## Присоединительные размеры

Присоединительные размеры являются основными размерами подшипников (→ рис. 10). Они включают:

- диаметр отверстия ( $d$ )
- наружный диаметр ( $D$ )
- ширину ( $B$ ,  $C$ ,  $T$ ) или высоту ( $H$ )
- размеры фасок ( $r$ )

Присоединительные размеры для стандартных метрических подшипников содержатся в сериях размеров согласно стандартам ISO (International Organization for Standardization — Международная организация по стандартизации):

- ISO 15 для радиальных подшипников качения, за исключением подшипников типа Y, некоторых типов игольчатых и конических роликоподшипников
- ISO 104 для упорных подшипников
- ISO 355 для конических роликоподшипников

## Серии основных размеров ISO

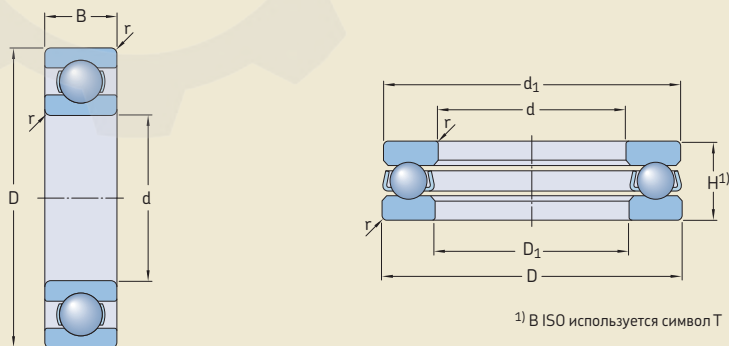
Серии основных размеров радиальных подшипников ISO содержат последовательность стандартизованных наружных диаметров для всех стандартных диаметров отверстий, объединённых в серии диаметров 7, 8, 9, 0, 1, 2, 3 и 4 (в порядке возрастания наружного диаметра). В каждой серии диаметра есть разграничение по серии ширины (серии ширины 8, 0, 1, 2, 3, 4, 5 и 6 в порядке возрастания ширины).

Серии высоты упорных подшипников (7, 9, 1 и 2 в порядке возрастания высоты) аналогичны сериям ширины радиальных подшипников.

Серии размеров образованы объединением некоторого количества серий ширины (или высоты) в комбинации с определёнными сериями диаметра (→ рис. 11).

По стандарту ISO 355 присоединительные размеры однорядных метрических конических роликоподшипников сгруппированы по определённым диапазонам величин угла контакта  $\alpha$ , известным как серии угла (2, 3, 4, 5, 6 и 7 в порядке возрастания величины угла). На основании зависимостей диаметра отверстия от наружного диаметра и общей ширины подшипника от высоты его поперечного сечения были также установлены серии диаметров и серии ширины. В этом случае серия размеров обозначается комбинацией серии угла с серией диаметра и серией ширины (→ рис. 12). Серия размеров состоит из обозначения серии угла и двух букв. Первая буква обозначает серию диаметра, вторая — серию ширины.

Рис. 10



<sup>1)</sup> В ISO используется символ T

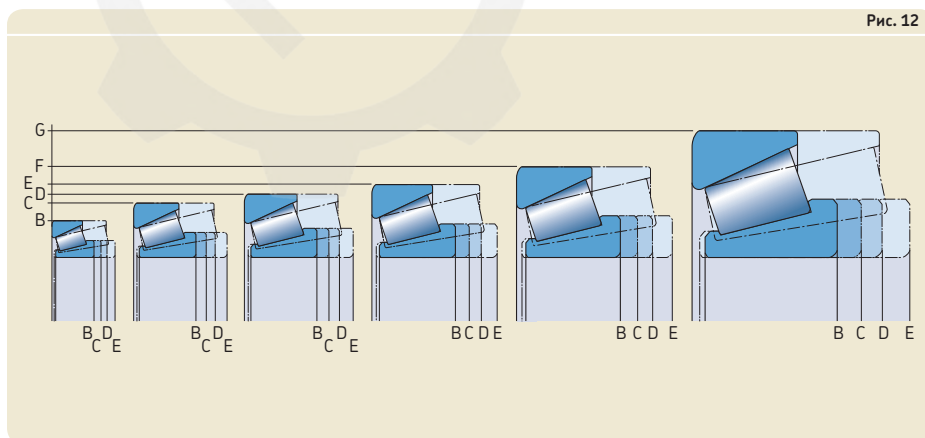
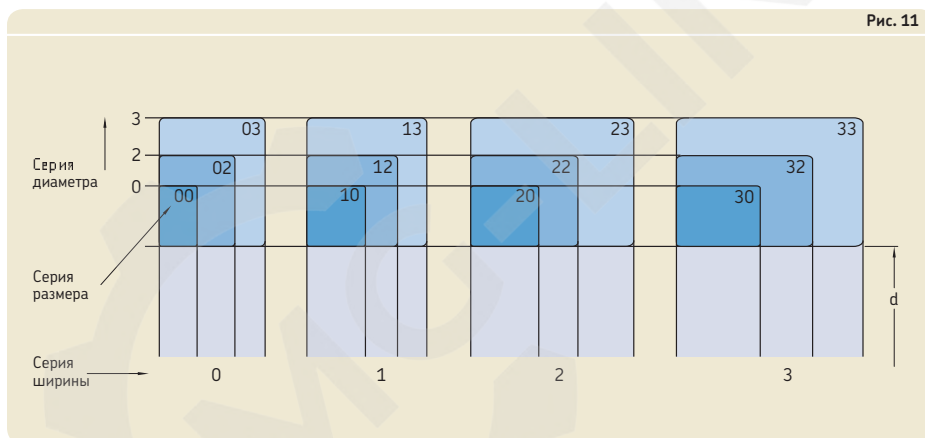
A

Представленные в данном каталоге подшипники соответствуют сериям основных размеров ISO, лишь небольшая часть имеет особые размеры. Опыт показывает, что подшипники со стандартными размерами в большинстве случаев полностью соответствуют требованиям различных областей применения. Соблюдение стандартов ISO по присоединительным размерам является основой взаимозаменяемости подшипников. Информация о соответствии стандартным размерам указывается в каждой главе каталога.

### Размеры дюймовых подшипников

Кроме подшипников с метрическими размерами, в наличии представлена большая группа конических роликоподшипников с дюймовыми размерами. Размеры данных подшипников соответствуют стандарту AFBMA 19 (ANSI B3.19). Впоследствии этот стандарт был заменён стандартом ANSI/ABMA 19.2, из которого, однако, были исключены размеры.

Кроме этого, также осуществляется производство дюймовых шарикоподшипников и цилиндрических роликоподшипников (не указаны в данном каталоге).



## Основная информация о подшипниках

## Система базовых обозначений подшипников

Большинство подшипников качества SKF обозначаются в соответствии с приведённой системой обозначений. Полное обозначение подшипника может состоять из базового обозначения вместе с одним или несколькими дополнительными обозначениями, или без них (→ **диаграмма 1**). Полное обозначение всегда указывается на упаковке подшипника, в то время как маркировка, указываемая на самом подшипнике, может быть неполной или отличаться от полного обозначения.

В базовом обозначении указывается:

- тип подшипника
- базовая конструкция
- присоединительные размеры

Префиксы и суффиксы указывают на детали подшипника или варианты исполнения, имеющие некоторые конструктивные и/или функциональные отличия от базовой конструкции.

## Базовые обозначения

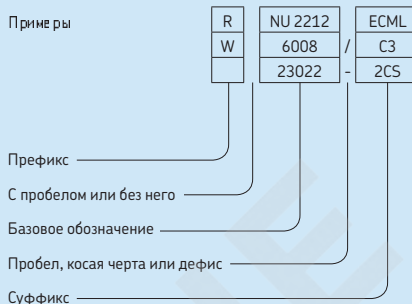
Система базовых обозначений как правило содержит от трёх до пяти цифр. Некоторые изделия, например, цилиндрические роликоподшипники, могут иметь буквенно-цифровое обозначение. Система базовых обозначений представлена в **диаграмме 2**.

Комбинации цифр и букв имеют следующее значение:

- Первая цифра или буква, или комбинация букв указывает на тип подшипника и в целом на базовое исполнение.
- Последующие две цифры обозначают серию размеров по ISO. Первая цифра из двух последующих отражает серию ширины (В, Т) или высоты (Н). Следующая цифра определяет серию диаметра (размер D).
- Последние две цифры базового обозначения соответствуют коду размера отверстия подшипника. Для определения диаметра отверстия (d) в мм необходимо умножить двузначное число кода размера на 5.

Диаграмма 1

## Обозначения подшипников качества SKF



Обратите внимание на важные исключения из системы базовых обозначений:

- 1 В некоторых случаях цифра типа подшипника или первая цифра серии размера отсутствуют. Эти цифры указаны на **диаграмме 2** в скобках.
- 2 Подшипники с диаметрами отверстий 10, 12, 15 и 17 мм имеют следующие обозначения кода размера:  
00 = 10 мм  
01 = 12 мм  
02 = 15 мм  
03 = 17 мм
- 3 Для подшипников с диаметром отверстия < 10 мм или ≥ 500 мм диаметр отверстия обычно указывается в миллиметрах (не кодируется). Обозначение размера может быть отделено от остального обозначения подшипника косой чертой, например, 618/8 (подшипник 618 с диаметром посадочного отверстия d = 8 мм) или 511/530 (подшипник 511, d = 530 мм). Это также распространяется на подшипники, изготовленные согласно ISO 15:2011, с диаметром отверстия 22, 28 или 32 мм, например, 62/22 (d = 22 мм).
- 4 Для некоторых подшипников с диаметром отверстия < 10 мм, таких как радиальные, самоустанавливающиеся и радиально-упорные шарикоподшипники, диаметр отверстия также указывается в миллиметрах (не кодируется), однако размер не отделяется косой чертой от обозначения серии. Например, 629 или 129 (d = 9 мм).

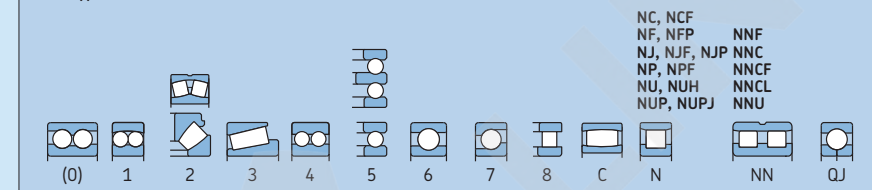
Диаграмма 2

Система базовых обозначений для стандартных метрических шарико- и роликоподшипников SKF

Серия подшипников

					6(0)4					(0)4	
	223				544	623				33	
	213				524	6(0)3				23	
	232				543	622				23	
	222				523	6(0)2			23	(0)3	
	241				542	630			32	22	
	231				522	6(1)0			22	12	
	240	323				16(0)0			41	(0)2	
	230	313			534	639			31	31	41
	249	303			514	619			60	30	31
	139	239	332		533	609			50	20	60
	130	248	322		513	638	7(0)4	814	40	10	50
	(1)23	238	302		532	628	7(0)3	894	30	39	40
	1(0)3				512	618	7(0)2	874	69	29	30
	(1)22	294	331		511	608	7(1)0	813	59	19	69
	(0)33	1(0)2	293	330	510	637	719	893	49	38	49
	(0)32	1(1)0	292	320	4(2)3	591	627	718	812	39	28
				329	4(2)2	590	617	708	811	29	18
											48
											19

Тип подшипника



Радиальные подшипники

Ширина (B, T)

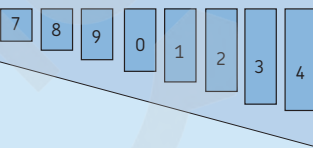


Упорные подшипники

Высота (H)



Серия диаметра



Серия размера



Серия подшипников Размер d/5

Код	Тип подшипника	Код	Тип подшипника	Код	Тип подшипника
0	Двухрядный радиально-упорный подшипник	7	Однорядный радиально-упорный шарикоподшипник	QJ	Шарикоподшипник с четырёхточечным контактом
1	Самоустанавливающийся шарикоподшипник	8	Упорный цилиндрический роликоподшипник	T	Конический роликоподшипник в соответствии с ISO 355:1977
2	Сферический роликоподшипник, упорный сферический роликоподшипник	C	Торидальный роликоподшипник CARB		
3	Конический роликоподшипник	N	Цилиндрический роликоподшипник. Для обозначения количества рядов или конфигурации бортов используются две или более буквы, например, NJ, NU, NUP, NN, NNU, NNCF и т. д.		
4	Двухрядный радиальный шарикоподшипник				
5	Упорный шарикоподшипник				
6	Однорядный радиальный шарикоподшипник				



## Основная информация о подшипниках

Диаграмма 3

Система обозначений для суффиксов

Пример обозначения

	Группа 1	Группа 2	Группа 3	/	Группа 4					
					4.1	4.2	4.3	4.4	4.5	4.6
6205-RS1NRTN9/P63LT20CVB123	6205	-RS1NR	TN9	/		P63			LT20C	VB123
23064 ССК/НАЗСО84S2W33	23064	СС	К	/	НАЗ	СО84		S2	W33	

Базовое обозначение

Пробел

Суффиксы

Группа 1: Внутренняя конструкция

Группа 2: Наружная конструкция (уплотнения, канавка под стопорное кольцо и т. д.)

Группа 3: Конструкция сепаратора

Косая черта

Группа 4: Исполнения

Группа 4.1: Материалы, термическая обработка

Группа 4.2: Точность, зазор, преднатяг, малошумная работа

Группа 4.3: Комплекты подшипников, спаренные подшипники

Группа 4.4: Стабилизация

Группа 4.5: Смазывание

Группа 4.6: Другие исполнения

5 Посадочные отверстия, имеющие нестандартные диаметры по классификации ISO, не кодируются, их диаметр указывается в миллиметрах с точностью до трёх десятичных разрядов. Такое обозначение диаметра отверстия входит в состав основного обозначения и отделяется от него косой чертой, например, 6202/15.875 ( $d = 15,875$  мм соответствует  $5/8$  дюйма).

#### Обозначения серий

Все стандартные подшипники принадлежат к определенной серии, которая идентифицируется при помощи основного обозначения без указания размера. Обозначения серии часто включают суффиксы А, В, С, D или E, или комбинацию этих букв. Данные буквы используются для идентификации различий во внутренней конструкции.

Наиболее распространенные обозначения серий приведены на **диаграмме 2** (→ стр. 43) над изображениями подшипников. Цифры в скобках в обозначение серии не включены.

#### Префиксы и суффиксы

Префиксы и суффиксы представляют дополнительную информацию о подшипнике. Префиксы и суффиксы, а также их значение приведены в соответствующих главах каталога.

#### Префиксы

Префиксы используются главным образом для обозначения деталей подшипника. Они также определяют исполнение подшипника.

#### Суффиксы

Суффиксы используются для обозначения различных вариантов исполнения, которые имеют отличия от первоначальной или базовой конструкции подшипника. Суффиксы разделены на несколько групп. При необходимости идентификации двух и более специальных характеристик суффиксы должны быть расположены в порядке, указанном на **диаграмме 3**.

### Обозначения подшипников, не включённые в систему базовых обозначений подшипников

#### Подшипники типа Y (корпусные подшипники)

Обозначения подшипников типа Y несколько отличаются от вышеописанной системы обозначений и приводятся в соответствующей главе каталога.

#### Игольчатые роликоподшипники

Обозначения игольчатых роликоподшипников не в полной мере соответствуют вышеописанной системе, их описание представлено в соответствующей главе каталога.

#### Конические роликоподшипники

Обозначения метрических конических роликоподшипников могут соответствовать вышеописанной системе или системе обозначений, установленной ISO в 1977 г. В настоящее время данные обозначения охватываются в стандарте → ISO 355. Обозначения дюймовых конических роликоподшипников соответствуют стандарту ANSI/ABMA.

Система обозначений для конических роликоподшипников поясняется в соответствующей главе каталога.

#### Специальные подшипники

В случае изготовления подшипников по индивидуальным требованиям, как правило, в качестве обозначения используется номер чертежа. Номер чертежа, использованный в обозначении таких подшипников, не даёт о них никакой информации.

#### Другие подшипники качения

Подшипники качения, не представленные в настоящем каталоге, такие как прецизионные подшипники, подшипники с малой высотой поперечного сечения, опорно-поворотные устройства и подшипники для линейного перемещения, имеют обозначения, которые могут значительно отличаться от вышеописанной системы. Информация об этих системах обозначений приведена в соответствующих каталогах.

## Основная информация о подшипниках

## Критерии выбора подшипников

Каждый тип подшипника имеет характерные особенности, зависящие от конструкции, что делает его более или менее пригодным для определённых условий применения. Например, радиальные шарикоподшипники способны воспринимать в определённом соотношении радиальные и осевые нагрузки. Кроме подшипников широкого применения в базовом исполнении, SKF производит энергосберегающие подшипники (E2), обладающие жёсткими допусками и низким уровнем вибрации. Данные подшипники хорошо подходят для применения в мало- и среднегабаритных электродвигателях.

Сферические и торoidalные роликоподшипники вместе со способностью самоустановки могут воспринимать очень большие нагрузки. Эти исключительные свойства сделали их востребованными в конструкциях механизмов, работающих при больших нагрузках в условиях перекоса валов.

Поскольку для выбора каждого подшипника учитывается большое количество факторов, общих правил не существует. Следуя общим рекомендациям по выбору стандартных подшипников, важно учитывать следующие факторы:

- доступное пространство
- действующие нагрузки
- перекос
- точность вращения
- частота вращения
- трение
- требования к уровню шума
- жёсткость
- величина осевого смещения
- условия монтажа и демонтажа
- выбор уплотнений

На выбор подшипника также может влиять общая стоимость всего подшипникового узла, а также затраты на закупку и хранение подшипников.

Некоторые наиболее важные критерии, учитываемые при разработке подшипникового узла, подробно описаны в отдельных разделах данного каталога. К таким техническим параметрам относятся грузоподъёмность, ресурс, влияние трения, допустимые

Рис. 13

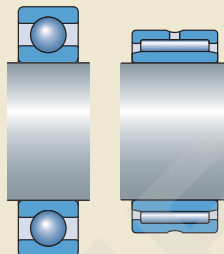


Рис. 14

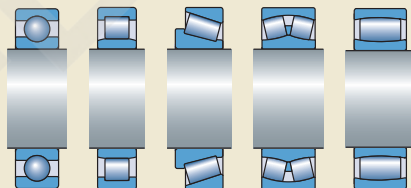
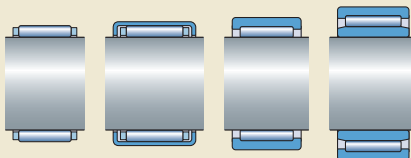


Рис. 15





частоты вращения, внутренний зазор или преднатяг, а также варианты смазки и уплотнений.

Более подробная информация об отдельных типах подшипников, включая их характеристики и варианты исполнений, представлена в соответствующих главах данного каталога.

В этом каталоге не рассматривается полный ассортимент подшипников качества SKF. Подшипники, не представленные здесь, рассматриваются в специальных каталогах и брошюрах. Для получения более подробной информации обратитесь в техническую службу SKF.

### Доступное пространство

Во многих случаях основные размеры подшипника predeterminedены общей конструкцией оборудования. Например, диаметр вала определяет диаметр посадочного отверстия подшипника.

Для валов малого диаметра могут использоваться все типы шарикоподшипников, самыми распространенными из них являются радиальные шарикоподшипники. Также с такими валами могут использоваться игольчатые роликоподшипники (→ рис. 13). Для установки валов больших диаметров наряду с радиальными шарикоподшипниками применяются цилиндрические, конические, сферические и тороидальные роликоподшипники (→ рис. 14).

Когда пространство в радиальном направлении ограничено, следует выбирать подшипники с малой высотой поперечного сечения. Это могут быть игольчатые роликоподшипники без колец, игольчатые роликоподшипники со штампованным наружным кольцом и игольчатые роликоподшипники с внутренним кольцом или без него (→ рис. 15). Также могут использоваться другие типы подшипников с серией диаметра 8 или 9.

Если пространство в осевом направлении ограничено, при действующих радиальных или комбинированных нагрузках могут быть рекомендованы к установке цилиндрические роликоподшипники и радиальные шарикоподшипники с малой высотой поперечного сечения (→ рис. 16). Также возможно использование комбинированных игольчатых

Рис. 16

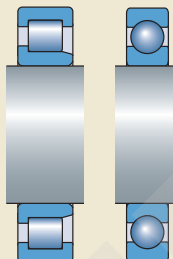


Рис. 17

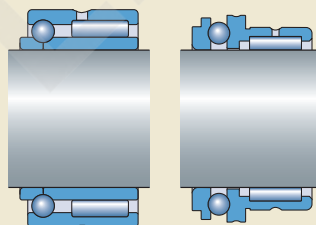
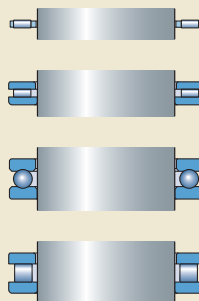


Рис. 18



A

## Основная информация о подшипниках

роликотподшипников (→ рис. 17). Для восприятия только осевых нагрузок используются упорные игольчатые роликотподшипники (со свободными кольцами или без них), упорные шарикотподшипники и упорные цилиндрические роликотподшипники (→ рис. 18).

## Нагрузки

### Величина нагрузки

Величина нагрузки — это один из факторов, который обычно определяет выбор размера используемого подшипника. В общем случае, роликотподшипники способны воспринимать более тяжёлые нагрузки, чем шарикотподшипники такого же размера (→ рис. 19).

Подшипники с увеличенным количеством тел качения (бессепараторные подшипники) способны выдерживать более тяжёлые нагрузки, чем подшипники аналогичных размеров с сепараторами. Как правило, шарикотподшипники используются при лёгких и средних нагрузках. Роликотподшипники используются при более высоком нагружении.

### Направление нагрузки

#### Радиальные нагрузки

Цилиндрические роликотподшипники типов NU и N, игольчатые роликотподшипники и тороидальные роликотподшипники способны воспринимать исключительно радиальную нагрузку (→ рис. 20). Все остальные радиальные подшипники, помимо радиальных нагрузок, способны воспринимать определённую величину осевой нагрузки (→ «Комбинированные нагрузки», стр. 50).

#### Осевые нагрузки

Упорные шарикотподшипники и шарикотподшипники с четырёхточечным контактом (→ рис. 21) способны воспринимать лёгкие и средние осевые нагрузки. Одинарные упорные шарикотподшипники предназначены для восприятия осевых нагрузок, действующих только в одном направлении. Для восприятия осевых нагрузок, действующих в обоих направлениях, необходимо применять двойные упорные шарикотподшипники.

Рис. 19

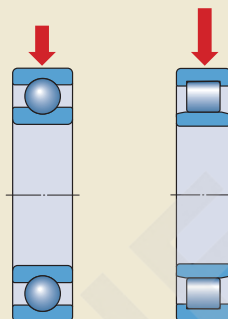


Рис. 20

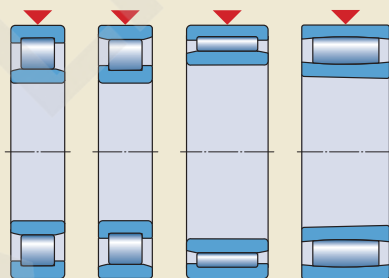
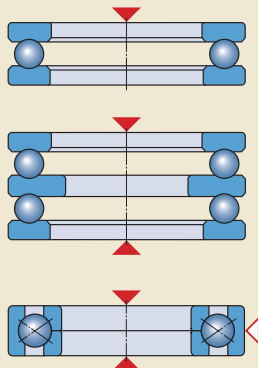
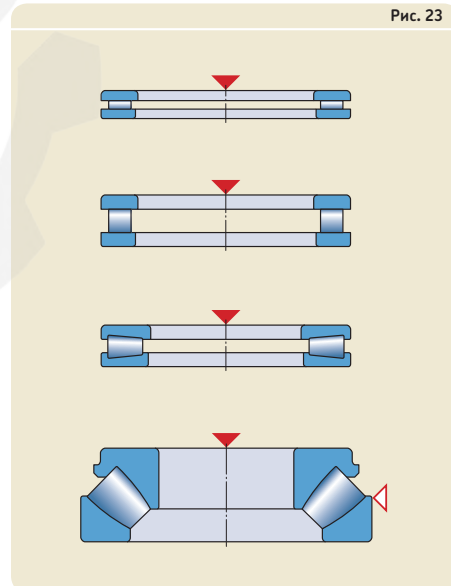
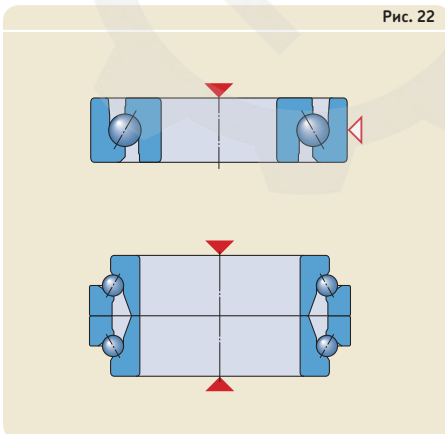


Рис. 21



Упорно-радиальные шарикоподшипники способны выдерживать осевые нагрузки средней величины при высоких частотах вращения. Одинарные подшипники этого типа способны также одновременно воспринимать радиальную нагрузку, в то время как двойные — только осевую (→ рис. 22).

Для восприятия средних и тяжёлых нагрузок, являющихся исключительно осевыми и действующими только в одном направлении, применяются упорные игольчатые роликоподшипники, а также упорные цилиндрические и конические роликоподшипники. Упорные сферические роликоподшипники (→ рис. 23) могут воспринимать осевые нагрузки, действующие только в одном направлении, а также радиальные нагрузки. Для восприятия больших осевых нагрузок переменного направления могут применяться два спаренных упорных цилиндрических роликоподшипника или два упорных сферических роликоподшипника.



## Основная информация о подшипниках

## Комбинированные нагрузки

Комбинированная нагрузка представляет собой одновременно действующие радиальную и осевую нагрузки. Способность подшипника воспринимать осевую нагрузку определяется углом контакта  $\alpha$ . Чем больше угол, тем больше осевая грузоподъёмность подшипника. Это выражается величиной расчётного коэффициента  $Y$ , которая уменьшается с увеличением угла контакта  $\alpha$ . Значения угла  $\alpha$  и величины расчётных коэффициентов  $Y$  приведены в соответствующем разделе каталога.

Осевая грузоподъёмность радиального шарикоподшипника зависит от его внутренней конструкции и величины рабочего внутреннего зазора ( $\rightarrow$  «Радиальные шарикоподшипники», стр. 295).

Для работы в условиях комбинированных нагрузок чаще всего используются однорядные и двухрядные радиально-упорные шарикоподшипники, однорядные конические роликоподшипники, а также радиальные шарикоподшипники и сферические роликоподшипники ( $\rightarrow$  рис. 24). Кроме того, в условиях комбинированного нагружения с малой величиной осевой составляющей могут быть выбраны самоустанавливающиеся шарикоподшипники, цилиндрические роликоподшипники типов NJ и NUP и цилиндрические роликоподшипники типов NJ и NU с фасонным кольцом HJ ( $\rightarrow$  рис. 25).

Однорядные радиально-упорные шарикоподшипники, однорядные конические роликоподшипники, цилиндрические роликоподшипники типов NJ и NU с фасонным кольцом HJ, а также упорные сферические роликоподшипники могут воспринимать осевую нагрузку только в одном направлении. Для восприятия осевых нагрузок переменного направления эти подшипники должны устанавливаться в паре с аналогичным подшипником. Для таких случаев изготавливаются радиально-упорные шарикоподшипники в универсальном исполнении и согласованные комплекты конических роликоподшипников ( $\rightarrow$  «Подшипники для универсального монтажа», стр. 477, или «Согласованные комплекты подшипников», стр. 802).

Рис. 24

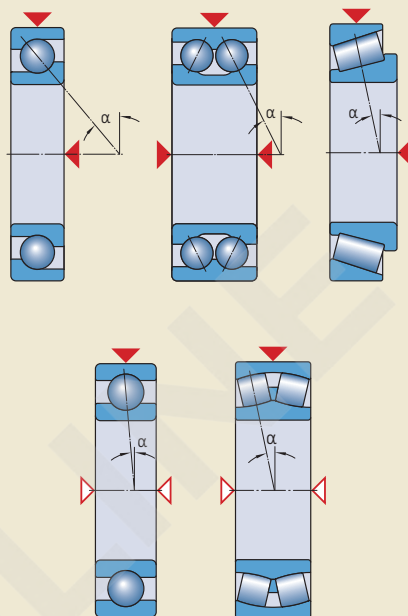
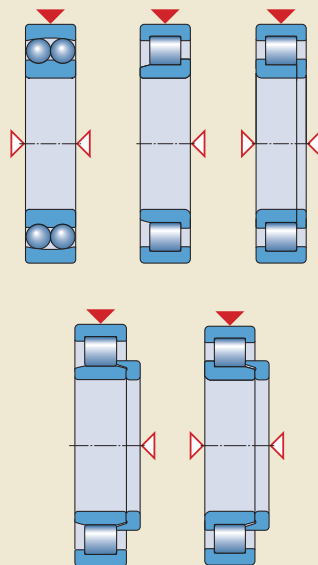


Рис. 25

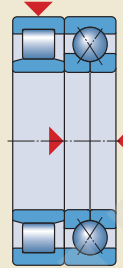


Если осевая составляющая комбинированной нагрузки достаточно велика, может потребоваться установка второго подшипника, на который не воздействует радиальная нагрузка. Наряду с упорными подшипниками для восприятия осевой нагрузки могут использоваться радиальные шарикоподшипники или шарикоподшипники с четырёхточечным контактом (→ рис. 26). Чтобы гарантировать воздействие на подшипник исключительно осевой нагрузки, его наружное кольцо должно быть установлено с радиальным зазором.

#### Моментные нагрузки

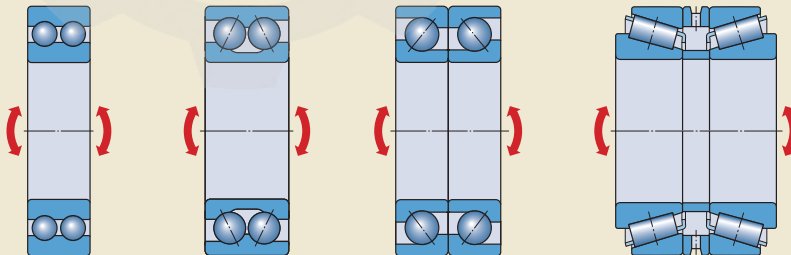
Когда нагрузка действует на подшипник эксцентрично, возникает опрокидывающий момент. Несмотря на то, что двухрядные подшипники, в частности, радиальные и радиально-упорные шарикоподшипники, могут воспринимать опрокидывающие моменты, в таких случаях лучше использовать спаренные однорядные радиально-упорные шарикоподшипники и однорядные конические роликоподшипники с расположением по O-образной схеме (→ рис. 27).

Рис. 26



A

Рис. 27



## Основная информация о подшипниках

## Перекос

Деформация вала (изгиб) под действием рабочих нагрузок приводит к возникновению углового перекоса между валом и корпусом. Перекос также может возникать при расположении подшипников на слишком большом расстоянии друг от друга.

Радиальные шарикоподшипники и цилиндрические роликоподшипники обладают большой жёсткостью, поэтому они способны без повреждения выдерживать перекос величины лишь несколько угловых минут. Самоустанавливающиеся шарикоподшипники, сферические роликоподшипники, тороидальные роликоподшипники и упорные сферические роликоподшипники (→ рис. 28) способны компенсировать угловые отклонения

вала, а также начальный перекос, вызванный неточной обработкой корпусных деталей или ошибками монтажа подшипниковых опор. Значения допустимого перекоса для перечисленных типов подшипников указаны в соответствующих главах каталога. Если предполагаемый угол перекоса превышает допустимую величину, обратитесь в техническую службу SKF за консультацией.

Упорные шарикоподшипники со сферическими свободными и подкладными кольцами, подшипниковые узлы типа Y и самоустанавливающиеся игольчатые роликоподшипники (→ рис. 29) также способны компенсировать первоначальный перекос вследствие неточной механической обработки деталей или погрешностей монтажа.

Рис. 28

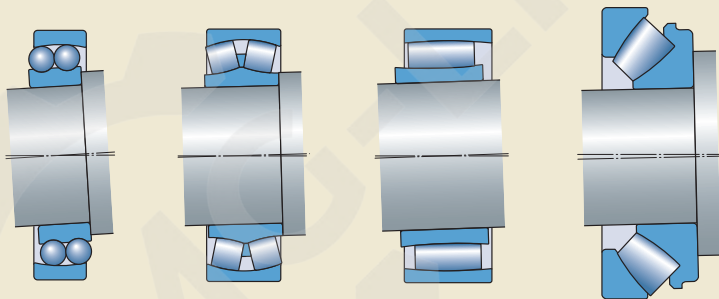
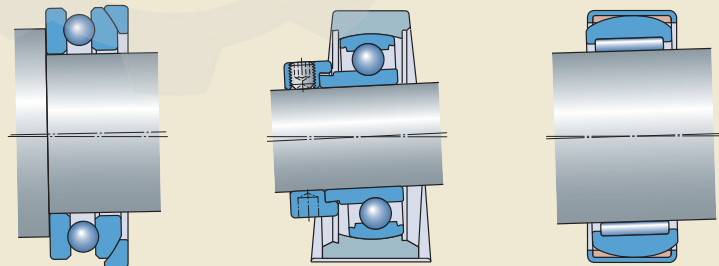


Рис. 29

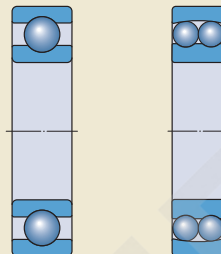


## Точность

Точность подшипников качения описывается классами размерных и геометрических допусков.

В каждой главе каталога приводится информация о классах точности, в соответствии с которыми производятся подшипники. SKF производит различные типы прецизионных подшипников, включая однорядные радиально-упорные шарикоподшипники, одно- и двухрядные цилиндрические роликоподшипники, а также одинарные и двойные упорно-радиальные шарикоподшипники. Информация о прецизионных подшипниках представлена в описании продукции на сайте skf.ru.

Рис. 30



## Частота вращения

Допустимая рабочая температура подшипников ограничивает предельные частоты вращения. Таким образом, для эксплуатации при высокой частоте вращения выбираются подшипники, имеющие низкий уровень тепловыделения вследствие сил трения.

Наибольшую частоту вращения обеспечивают радиальные шарикоподшипники и самоустанавливающиеся шарикоподшипники, на которые воздействует только радиальная нагрузка (→ рис. 30). Радиально-упорные шарикоподшипники (→ рис. 31) используются в условиях воздействия комбинированных нагрузок. Практически такими же возможностями обладают прецизионные радиально-упорные шарикоподшипники и гибридные радиальные шарикоподшипники с керамическими телами качения.

Упорные подшипники не могут работать на таких же высоких частотах вращения, как радиальные подшипники, из-за действия центробежных сил.

Рис. 31



A

## Основная информация о подшипниках

### Трение

Подшипники качения также известны как «антифрикционные подшипники», хотя, без-условно, они также характеризуются определённой величиной трения. Основной причиной трения в подшипнике являются деформации тел качения под нагрузкой. Ещё один фактор — зачастую непредсказуемое трение скольжения, образующееся между телами качения и сепаратором, бортами и направляющими кольцами, а также между уплотнениями и сопряжёнными поверхностями. Гидродинамическое сопротивление смазочного материала оказывает значительное влияние на увеличение потерь от трения. Момент трения подшипников качения SKF рассчитывается по формуле (→ «Трение», стр. 97).

В целом, шарикоподшипники имеют более низкий момент трения, чем роликоподшипники. При желании уменьшить энергозатраты при вращении, следует рассмотреть возможность использования энергосберегающих подшипников SKF E2. Момент трения подшипников SKF E2 как минимум на 30 % ниже, чем момент трения стандартных подшипников SKF аналогичного размера. SKF производит несколько типов подшипников в энергосберегающем исполнении:

- однорядные радиальные шарикоподшипники
- подшипники типа Y (корпусные подшипники)
- двухрядные радиально-упорные шарикоподшипники
- однорядные конические роликоподшипники
- цилиндрические роликоподшипники

### Малозумная работа

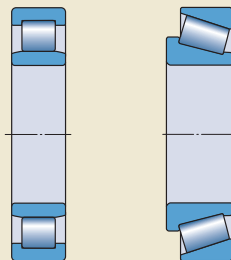
Требование к низкому уровню шума в некоторых случаях оказывается главным фактором при конструировании, например, при работе малогабаритных электродвигателей, используемых в бытовых и офисных приборах. Малозумная работа имеет очень большое значение и оказывает влияние на выбор типа подшипника. SKF производит радиальные шарикоподшипники, специально предназначенные для таких условий.

### Жёсткость

Жёсткость подшипника качения характеризуется величиной упругой деформации подшипника под нагрузкой. Как правило, деформация подшипника невелика и ей можно пренебречь. Однако, при использовании в шпинделях станков и дифференциалах автомобиля жёсткость подшипников является ключевым эксплуатационным параметром.

Вследствие особенностей условий контакта тел качения и дорожек, роликоподшипники, например, цилиндрические или конические (→ рис. 32), имеют более высокую жёсткость, чем шарикоподшипники. Жёсткость подшипника может быть увеличена за счёт предна-тяга (→ «Преднатяг подшипников», стр. 214).

Рис. 32





### Осевое смещение вала

Валы или другие вращающиеся детали оборудования обычно имеют две подшипниковые опоры, одна из которых фиксирующая, а другая — плавающая (→ «Подшипниковые узлы», стр. 160).

Подшипник в фиксирующем узле должен обеспечивать двухстороннюю осевую фиксацию вала. Для фиксирующего узла больше всего подходят подшипники, способные воспринимать комбинированные нагрузки или осевые нагрузки при установке со вторым подшипником.

Плавающие подшипники должны компенсировать осевое смещение вала во избежание повреждения от больших осевых нагрузок, например, при возникновении теплового расширения вала. Для этой цели лучше всего подходят игольчатые роликоподшипники и цилиндрические роликоподшипники типов NU и N (→ рис. 33). Также могут быть использованы цилиндрические роликоподшипники типа NJ и беспараторные цилиндрические роликоподшипники.

В тех случаях, когда осевое смещение вала относительно велико и имеет место перекоп, идеальным решением для плавающей опоры является применение тороидального роликоподшипника CARB (→ рис. 34).

Данные подшипники компенсируют определённое осевое смещение вала относительно корпуса. Значения допустимых величин осевого смещения для подшипников приведены в соответствующих таблицах.

Если неразборные подшипники, например, радиальные шарикоподшипники или сферические роликоподшипники (→ рис. 35) используются в качестве плавающих, одно из их колец должно быть установлено со свободной посадкой таким образом, чтобы подшипник мог перемещаться вдоль оси по валу или в корпусе (→ «Радиальная фиксация подшипников», стр. 165).

Рис. 33

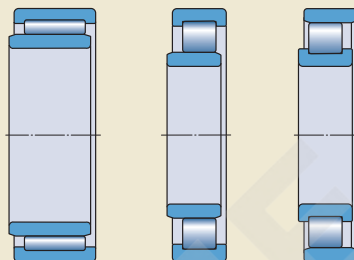


Рис. 34

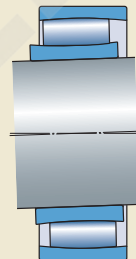
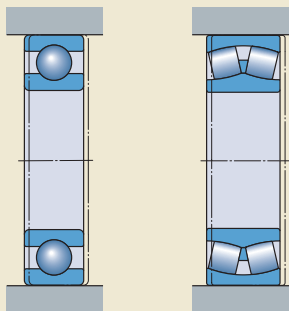


Рис. 35



A

## Основная информация о подшипниках

## Монтаж и демонтаж

**Подшипники с цилиндрическим отверстием**

Разборные подшипники с цилиндрическим отверстием проще в монтаже и демонтаже, особенно если для обоих колец требуется посадка с натягом. Применение разборных подшипников предпочтительно и в тех случаях, когда требуется их частый монтаж и демонтаж, так как кольцо с комплектом тел качения и сепаратором может устанавливаться независимо от другого кольца. К таким подшипникам относятся шарикоподшипники с четырёхточечным контактом, цилиндрические, игольчатые и конические роликоподшипники (→ рис. 36), а также упорные шарико- и роликоподшипники.

**Подшипники с коническим отверстием**

Подшипники с коническим отверстием (→ рис. 37) могут устанавливаться на конических шейках валов или цилиндрических посадочных местах при помощи закрепительной или стяжной втулок (→ рис. 38).

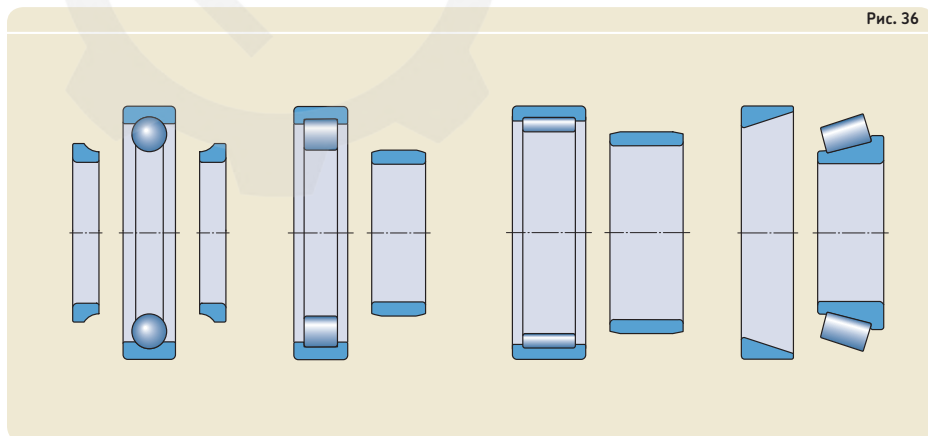


Рис. 36

Рис. 37

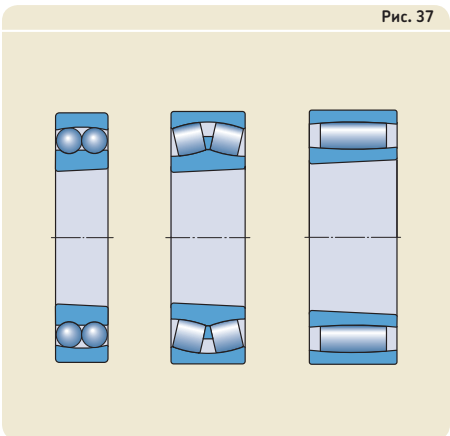
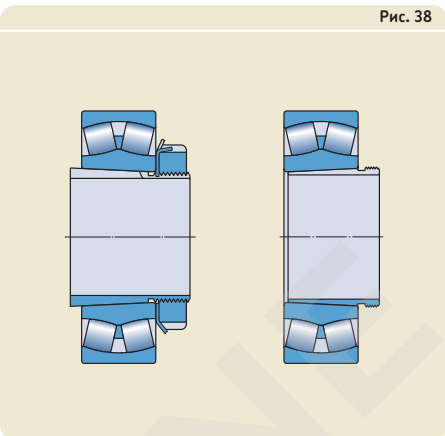


Рис. 38



## Основная информация о подшипниках

### Уплотнительные решения

Для удержания смазочных материалов и предотвращения проникновения загрязнений в подшипник SKF предлагает подшипники со встроенными уплотнениями и защитными шайбами:

- защитные шайбы (→ рис. 39)
- бесконтактные уплотнения (→ рис. 40)
- уплотнения низкого трения (→ рис. 41)
- контактные уплотнения (→ рис. 42)

Уплотнённые подшипники — это экономичные и компактные решения для многих областей применения. Доступны следующие типы уплотнённых подшипников:

- радиальные шарикоподшипники
- радиально-упорные шарикоподшипники
- самоустанавливающиеся шарикоподшипники
- цилиндрические роликоподшипники
- игольчатые роликоподшипники
- сферические роликоподшипники
- тороидальные роликоподшипники CARB
- подшипники-опорные ролики
- подшипники типа Y (корпусные подшипники)

Подшипники с уплотнениями с двух сторон заполнены смазкой на весь срок службы и не подлежат промывке и повторному смазыванию. Они заполняются соответствующим количеством высококачественной пластичной смазки в чистых заводских условиях.

Рис. 39

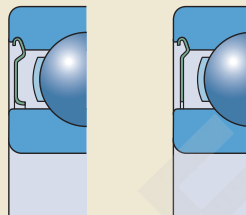


Рис. 40

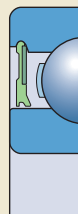


Рис. 41

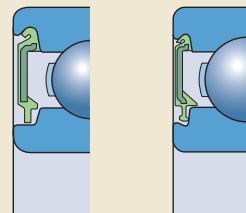
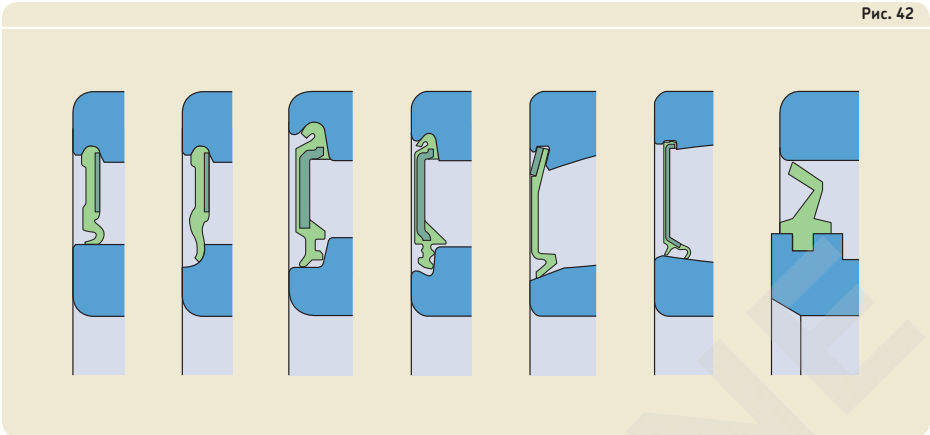
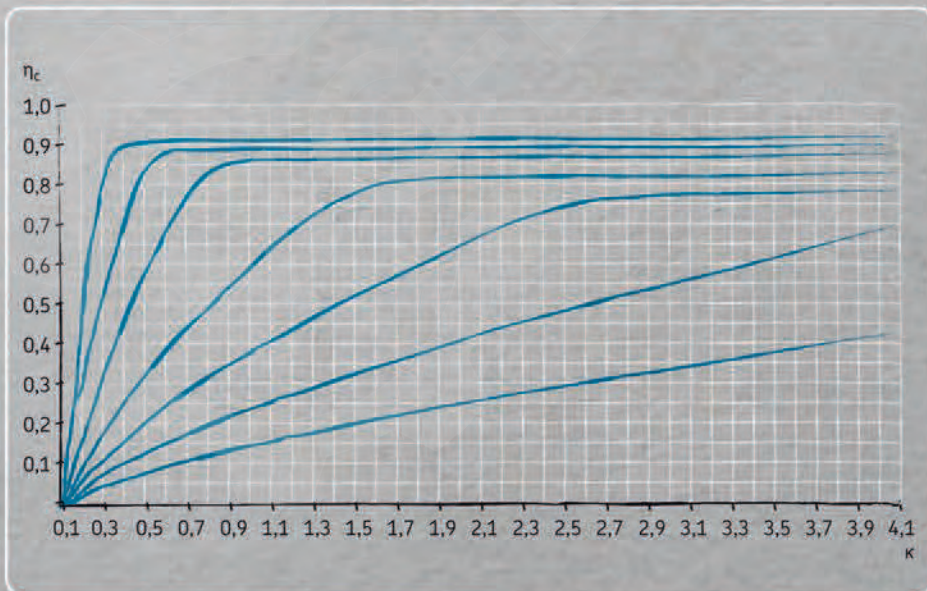


Рис. 42



A





# Выбор размера подшипника

B

<b>Системный подход к выбору подшипника</b> . . . . .	<b>62</b>	<b>Примеры расчёта</b> . . . . .	<b>90</b>
Ресурс подшипниковой системы . . . . .	62	<b>Расчётные средства SKF</b> . . . . .	<b>92</b>
<b>Ресурс и номинальная грузоподъёмность подшипников</b> . . . . .	<b>63</b>	Расчётные средства, доступные на сайте skf.ru . . . . .	93
Определение ресурса подшипника . . . . .	63	Программа SKF Bearing Beacon . . . . .	93
Грузоподъёмность . . . . .	63	Программа Orpheus . . . . .	93
Динамическая грузоподъёмность . . . . .	63	Программа Beast . . . . .	93
Статическая грузоподъёмность . . . . .	64	Другие программы . . . . .	93
<b>Выбор размера подшипника при помощи формулы для вычисления ресурса</b> . . . . .	<b>64</b>	<b>Инженерный консалтинг SKF</b> . . . . .	<b>94</b>
Номинальный ресурс . . . . .	64	Специализированные компьютерные программы . . . . .	94
Номинальный ресурс SKF . . . . .	65	<b>Ресурсные испытания SKF</b> . . . . .	<b>95</b>
Коэффициент ресурса $a_{SKF}$ . . . . .	65		
Условия смазывания — относительная вязкость $k$ . . . . .	71		
Обзор антизадирных присадок . . . . .	73		
Коэффициент $\eta_c$ для уровня загрязнённости . . . . .	74		
Расчёт ресурса для изменяющихся рабочих условий . . . . .	81		
Влияние рабочей температуры . . . . .	82		
Требуемый ресурс . . . . .	82		
<b>Динамические нагрузки на подшипник</b> . . . . .	<b>84</b>		
Расчёт динамических нагрузок на подшипник . . . . .	84		
Эквивалентная динамическая нагрузка на подшипник . . . . .	85		
Требуемая минимальная нагрузка . . . . .	86		
<b>Выбор размера подшипника по статической грузоподъёмности</b> . . . . .	<b>87</b>		
Эквивалентная статическая нагрузка на подшипник . . . . .	88		
Требуемая номинальная статическая грузоподъёмность . . . . .	88		
Проверка статической грузоподъёмности . . . . .	89		

## Выбор размера подшипника

### Системный подход к выбору подшипника

В формуле для вычисления ресурса SKF учитываются контактные напряжения, возникающие в результате внешних нагрузок, а также напряжения от потерь на трение в зоне контакта качения. Понимание влияния данной комбинации нагрузок на ресурс подшипника позволяет наиболее точно определить его эффективность в тех или иных условиях.

Так как теория ресурса подшипников сложна, её подробное описание не входит в задачи настоящего каталога. Её упрощенное «каталожное» описание представлено в разделе «Номинальный ресурс SKF» (→ стр. 64). Это даёт возможность полностью реализовать потенциал подшипников, сделать разумный выбор в пользу подшипника меньшего размера и осознать степень влияния смазывания и загрязнённости на его ресурс.

### Ресурс подшипниковой системы

Усталость металла на контактной поверхности тел качения является хорошо изученным механизмом разрушения подшипников качения. Причиной усталостного разрушения нагруженных металлических деталей подшипника может быть ряд факторов, в том числе: чрезмерное выделение тепла при трении, недостаточное смазывание, загрязнённость смазочного материала, а также высокие внешние нагрузки или нагрузки, которые не были приняты во внимание при выборе подшипника.

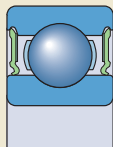
Поэтому критерий усталости дорожки качения как правило достаточен для выбора типоразмера подшипника качения, предназначенного для работы в определённых условиях. Международные стандарты, такие как ISO 281, основываются на усталостной прочности поверхностей качения. Тем не менее, важно помнить, что подшипник является сложной системой, в которой ресурс всех компонентов, таких как тела и дорожки качения, сепаратор, смазочный материал и уплотнения, при их наличии, оказывает влияние, а в некоторых случаях решающим образом влияет на ресурс подшипника (→ рис. 1).

В различных разделах данного каталога детально анализируются аспекты прочности и применимости всех компонентов, совместно работающих в подшипниковой системе. Данные аспекты следует учитывать при выборе подшипника для обеспечения его максимального срока службы.

Рис. 1

#### Ресурс подшипниковой системы

$$L_{\text{подшипника}} = f(L_{\text{дорожки качения}}, L_{\text{тел качения}}, L_{\text{сепаратора}}, L_{\text{смазочного материала}}, L_{\text{уплотнений}})$$





## Ресурс и номинальная грузоподъёмность подшипников

### Определение ресурса подшипника

Ресурс подшипника качения определяется количеством оборотов или количеством отработанных часов с заданной частотой вращения, которые подшипник выдерживает при определённой нагрузке до появления первых заметных разрушений от усталости металла (выкрашивание) на дорожках качения одного из колец или на телах качения. Практика показывает, что идентичные по внешнему виду подшипники, работающие в одинаковых условиях, имеют различный ресурс. Поэтому для расчёта размера подшипника необходимо более точное определение термина «ресурс». Все приводимые SKF данные динамической грузоподъёмности основаны на ресурсе, которым предположительно обладают (или превышают) 90 % одинаковых подшипников достаточно большой группы.

Расчётный ресурс подшипника, определённый по рекомендованным зависимостям, должен удовлетворять ожидаемому сроку службы в указанных условиях. При отсутствии опыта можно использовать рекомендуемые величины, приведённые в **таблицах 9 и 10 (→ стр. 83)**.

Необходимо отметить, что с учётом статистического характера расчёта ресурса работы отдельного подшипника в определённых условиях эксплуатации, полученная величина может приблизительно соответствовать его номинальному ресурсу только в том случае, если вероятность отказа данного подшипника может быть определена по отношению к общей группе подшипников, работающих в аналогичных условиях. Например, при выходе из строя одного подшипника вентилятора из двухсот работающих в аналогичных условиях подшипников вероятность отказа составляет всего 0,5 %, а надёжность эксплуатации в данном случае, таким образом, — 99,5 %.

Ряд исследований отказов подшипников в различных сферах применения, проводимых на протяжении нескольких лет, показал, что в большой группе (несколько миллионов подшипников) отказ является относительно редким явлением и не связан напрямую с типичным усталостным разрушением дорожек качения. Таким образом, использование рекомендован-

ных зависимостей по выбору подшипников по статической и динамической грузоподъёмности, базирующихся на работоспособности 90 % подшипников при определённых условиях, позволяет с большой степенью точности производить выбор подшипников с низкой вероятностью непредсказуемых разрушений. Наблюдаемые эксплуатационные отказы, в большинстве своём, связаны с абразивным износом, попаданием влаги, коррозией, нарушением правил монтажа, неправильной посадкой на валу/в корпусе, проскальзыванием тел качения и загрязнением. Также причиной уменьшения расчётного срока службы может быть повреждение сепаратора, уплотнения или нарушение условий смазывания.

### Грузоподъёмность

Выбор размера подшипника, прежде всего, основывается на его расчётной грузоподъёмности, определяемой прикладываемыми к подшипнику нагрузками, а также требованиями, предъявляемыми к его ресурсу и надёжности. Величины динамической грузоподъёмности  $C$  и статической грузоподъёмности  $C_0$  приведены в таблицах подшипников.

При выборе подшипника необходимо провести расчёты для динамических и статических условий нагружения, принимая во внимание значительные ударные нагрузки, которые могут возникать в редких случаях.

### Динамическая грузоподъёмность

Номинальная динамическая грузоподъёмность  $C$  используется для вычисления ресурса динамически нагруженных подшипников, т. е. подшипников, которые вращаются под нагрузкой. Она выражает величину нагрузки на подшипник, которая обеспечивает номинальный ресурс в 1 000 000 оборотов согласно стандарту ISO 281. Предполагается, что нагрузка постоянна по величине и направлению и является радиальной для радиальных подшипников и центральной осевой для упорных подшипников.

Динамическая грузоподъёмность для подшипников SKF определяется по правилам, описанным в стандарте ISO 281. Значения грузоподъёмности, указанные в настоящем каталоге, действительны для подшипников из хромистой стали с закалкой на минимальную

## Выбор размера подшипника

твёрдость 58 HRC, работающих при нормальных рабочих условиях. Исключением являются полимерные подшипники (→ стр. 1247).

При изготовлении подшипников класса SKF Explorer применяются усовершенствованные материалы и технологии производственных процессов, что требует использования дополнительных коэффициентов для вычисления динамической грузоподъёмности в соответствии с ISO 281.

### Статическая грузоподъёмность

Согласно стандарту ISO 76 базовое значение статической грузоподъёмности зависит от расчётного контактного напряжения в центре контакта наиболее нагруженного тела качения/дорожки качения. Величины контактных напряжений:

- 4 600 МПа для самоустанавливающихся шарикоподшипников
- 4 200 МПа для других шарикоподшипников
- 4 000 МПа для всех роликоподшипников

Такие напряжения создают остаточную деформацию тела качения и дорожки качения величиной примерно 0,0001 от диаметра тела качения. Нагрузки — только радиальные для радиальных подшипников и центральные осевые для упорных подшипников.

Значение номинальной статической грузоподъёмности  $C_0$  используется в следующих расчётных случаях:

- очень низкая частота вращения ( $n < 10$  об/мин)
- очень медленные колебательные движения
- статическое нагружение неподвижного подшипника в течение длительных периодов

Проверка соответствия статических нагрузок на подшипник производится по статическому коэффициенту запаса, который определяется как

$$s_0 = \frac{C_0}{P_0}$$

где

$s_0$  = статический коэффициент запаса

$C_0$  = номинальная статическая

грузоподъёмность [кН]

$P_0$  = эквивалентная статическая нагрузка на подшипник [кН]

При расчёте эквивалентной статической нагрузки должны использоваться максимальные нагрузки, действующие на подшипник. Дополнительная информация о рекомендуемых значениях коэффициента запаса и методах его расчёта представлена в разделе «Выбор размера подшипника по статической грузоподъёмности» (→ стр. 87).

## Выбор размера подшипника при помощи формулы для вычисления ресурса

### Номинальный ресурс

Номинальный ресурс подшипника, согласно ISO 281, составляет

$$L_{10} = \left( \frac{C}{P} \right)^p$$

Если частота вращения постоянна, вычисление ресурса зачастую удобнее производить в рабочих часах по формуле:

$$L_{10h} = \frac{10^6}{60 n} L_{10}$$

где

$L_{10}$  = номинальный ресурс (при надёжности 90 %) [миллионы оборотов]

$L_{10h}$  = номинальный ресурс (при надёжности 90 %) [рабочие часы]

$C$  = номинальная динамическая грузоподъёмность [кН]

$P$  = эквивалентная динамическая нагрузка на подшипник [кН] (→ стр. 85)

$n$  = частота вращения [об/мин]

$p$  = показатель степени формулы для вычисления ресурса

– для шарикоподшипников  $p = 3$

– для роликоподшипников  $p = 10/3$

Выбор размера подшипника при помощи формулы для вычисления ресурса

## Номинальный ресурс SKF

Номинальный ресурс современных высококачественных подшипников может значительно отличаться от реального срока службы в определённых условиях эксплуатации. Фактический срок службы подшипника зависит от целого ряда факторов, включая условия смазывания, степень загрязнённости, наличие перекоса, правильность монтажа, факторы внешнего воздействия и условия окружающей среды.

Стандарт ISO 281 вводит дополнительные коэффициенты для уточнения базовой методики расчёта ресурса подшипника. Коэффициент ресурса  $a_{SKF}$  зависит от соотношения предела усталостной прочности  $P_u$ , который используется в ISO 281, к действующей нагрузке. Значения  $P_u$  приведены в таблицах подшипников. Согласно ISO 281, поправочный коэффициент ресурса  $a_{SKF}$  учитывает фактические условия смазывания (коэффициент вязкости  $k$ , → стр. 71) и коэффициент уровня загрязнения подшипника  $\eta_c$  (→ стр. 74), учитывающий его рабочие условия

$$L_{nm} = a_1 a_{SKF} L_{10} = a_1 a_{SKF} \left( \frac{C}{P} \right)^p$$

Если частота вращения постоянна, ресурс лучше всего рассчитывать в рабочих часах по формуле

$$L_{nmh} = \frac{10^6}{60 n} L_{nm}$$

где

$L_{nm}$  = номинальный ресурс SKF (при надёжности  $100 - n^1$  %) [миллионы оборотов]

$L_{nmh}$  = номинальный ресурс SKF (при надёжности  $100 - n^1$  %) [рабочие часы]

$L_{10}$  = номинальный ресурс (при надёжности 90 %) [миллионы оборотов]

$a_1$  = поправочный коэффициент надёжности (→ таблица 1, значения в соответствии с ISO 281)

$a_{SKF}$  = коэффициент ресурса SKF (→ диаграммы 1 – 4)

$C$  = номинальная динамическая грузоподъёмность [кН]

$P$  = эквивалентная динамическая нагрузка на подшипник [кН]

$n$  = частота вращения [об/мин]

$p$  = показатель степени формулы для вычисления ресурса

– для шарикоподшипников  $p = 3$

– для роликоподшипников  $p = 10/3$

В таблице 2 (→ стр. 70) представлены наиболее распространённые формулы для перевода ресурса подшипника в единицы, отличные от миллионов оборотов.

## Коэффициент ресурса $a_{SKF}$

Как указывалось ранее, данный коэффициент представляет взаимосвязь между отношением предела усталостной прочности к эквивалентной динамической нагрузке ( $P_u/P$ ), условиями смазывания (коэффициент вязкости  $k$ ) и уровнем загрязнения подшипника ( $\eta_c$ ). В зависимости от типа подшипника, величину коэффициента  $a_{SKF}$  можно определить по одной из следующих четырёх диаграмм, где, в зависимости от типа подшипника, представлены графики зависимости между  $\eta_c$  ( $P_u/P$ ) стандартных подшипников SKF и подшипников класса SKF Explorer и различными величинами коэффициента вязкости  $k$ . Коэффициент  $a_{SKF}$  можно определить по следующим диаграммам:

Таблица 1

Значения поправочного коэффициента ресурса подшипника  $a_1$

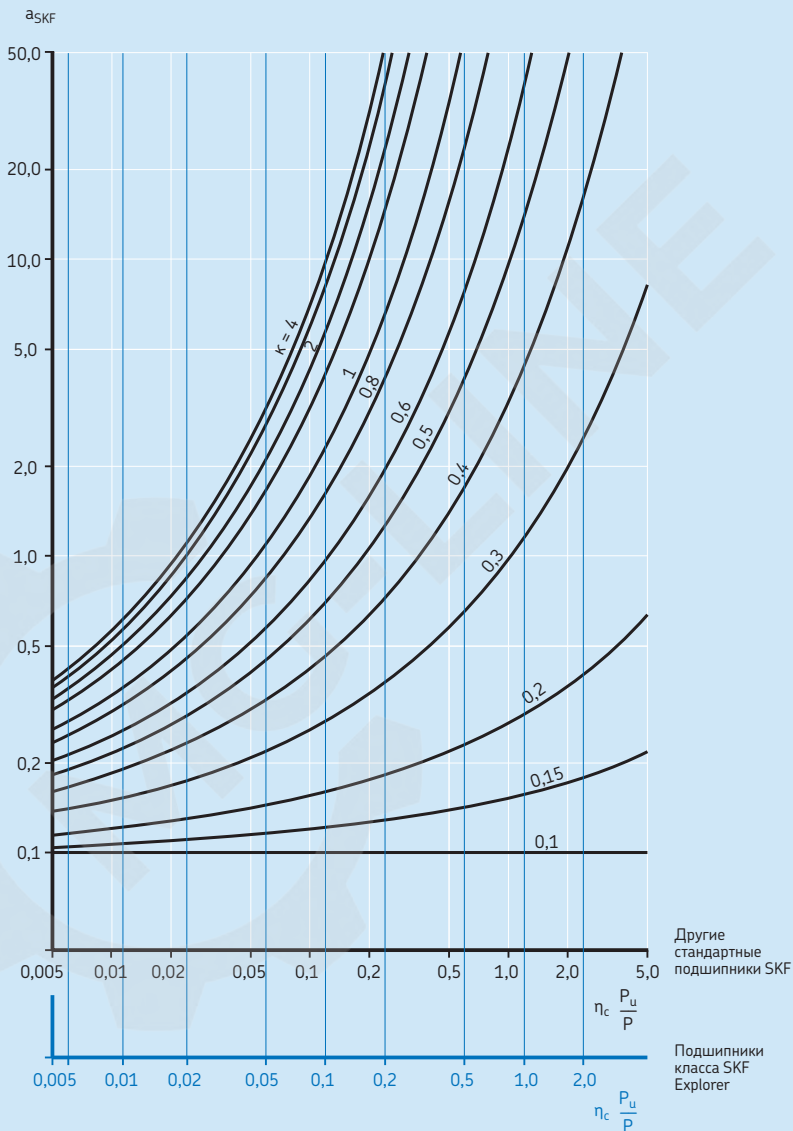
Надёжность	Вероятность отказа $n$	Номинальный ресурс SKF $L_{nm}$	Коэффициент $a_1$
%	%	млн оборотов	–
90	10	$L_{10m}$	1
95	5	$L_{5m}$	0,64
96	4	$L_{4m}$	0,55
97	3	$L_{3m}$	0,47
98	2	$L_{2m}$	0,37
99	1	$L_{1m}$	0,25

<sup>1)</sup> Здесь коэффициент  $n$  представляет собой вероятность отказа, т. е. величину разности между необходимой надёжностью, выраженной в процентах и 100 %.

Выбор размера подшипника

Диаграмма 1

Коэффициент  $a_{SKF}$  для радиальных шарикоподшипников



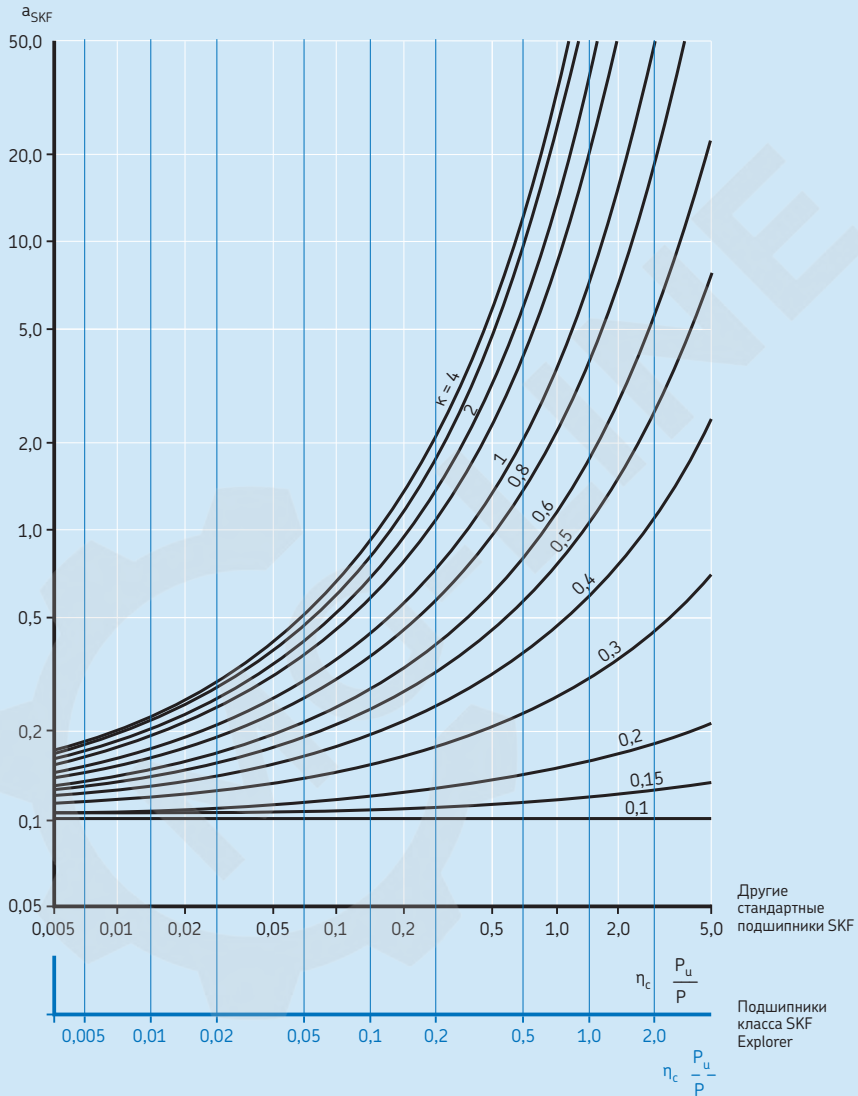
Если  $k > 4$ , используйте кривую для  $k = 4$ .

Поскольку значение  $\eta_c (P_u/P)$  стремится к нулю, коэффициент  $a_{SKF}$  стремится к 0,1 для всех значений  $k$ .

Выбор размера подшипника при помощи формулы для вычисления ресурса

Диаграмма 2

Коэффициент  $a_{SKF}$  для радиальных роликоподшипников



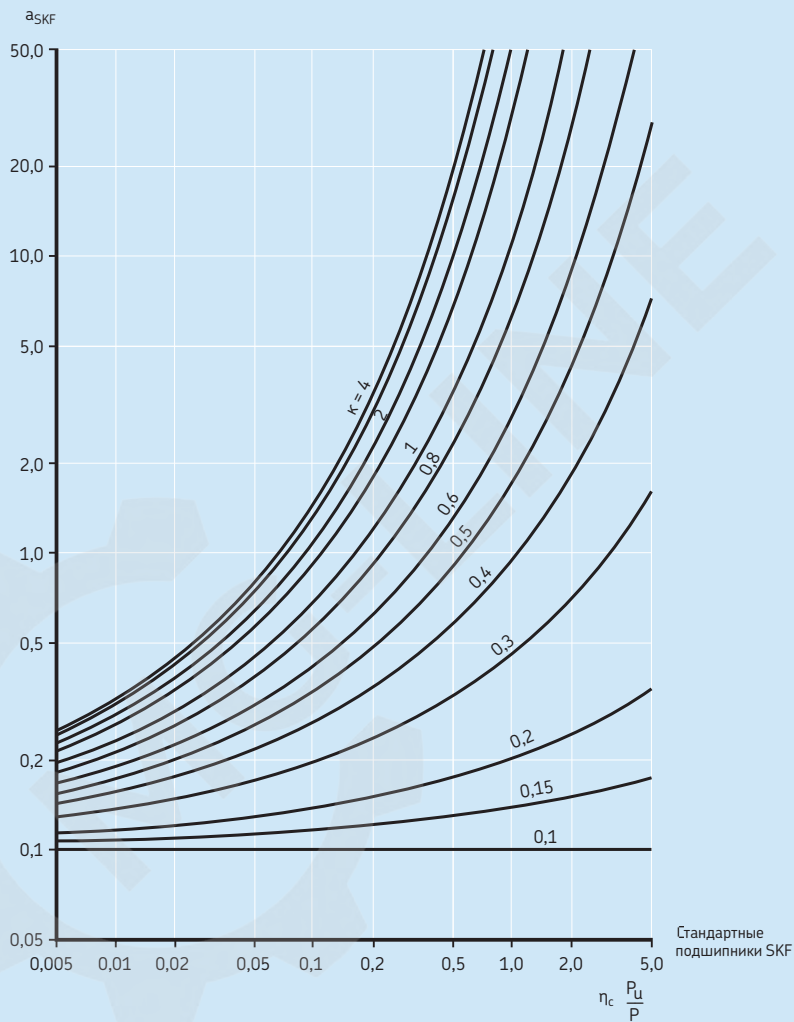
Если  $k > 4$ , используйте кривую для  $k = 4$ .

Поскольку значение  $\eta_c (P_u/P)$  стремится к нулю, коэффициент  $a_{SKF}$  стремится к 0,1 для всех значений  $k$ .



## Выбор размера подшипника

Диаграмма 3

Коэффициент  $a_{SKF}$  для упорных шарикоподшипников

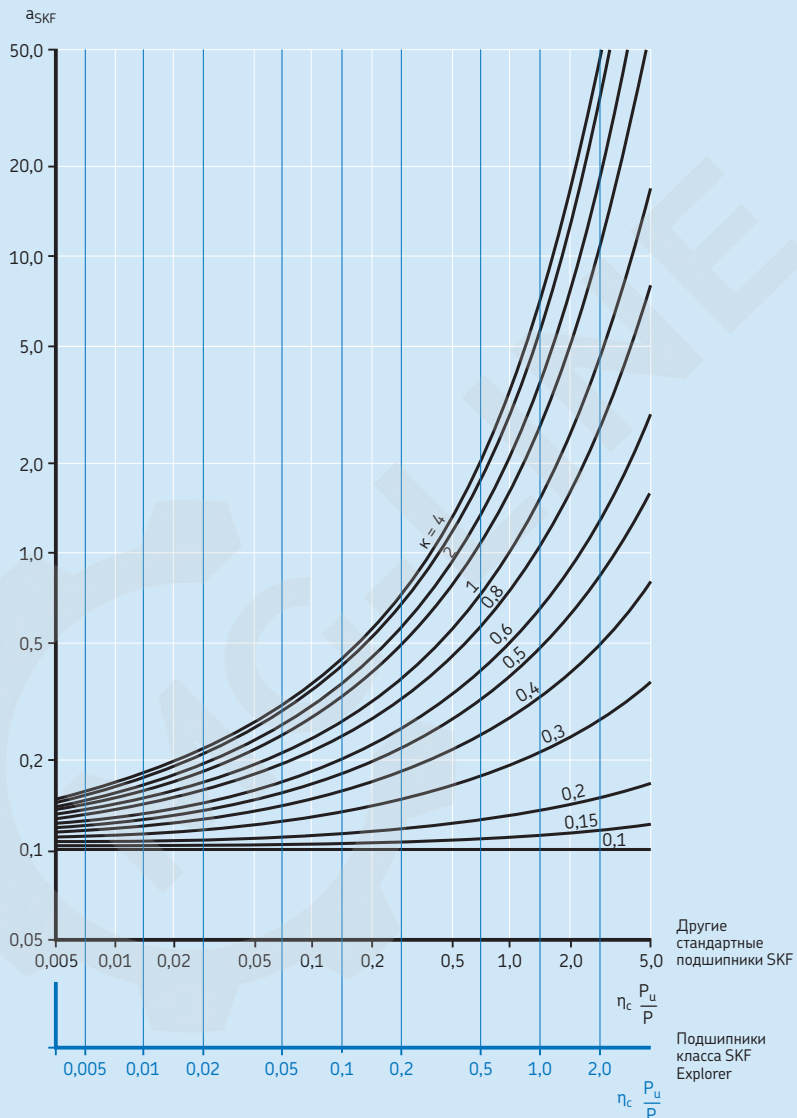
Если  $k > 4$ , используйте кривую для  $k = 4$ .

Поскольку значение  $\eta_c (P_U/P)$  стремится к нулю, коэффициент  $a_{SKF}$  стремится к 0,1 для всех значений  $k$ .

Выбор размера подшипника при помощи формулы для вычисления ресурса

Диаграмма 4

Коэффициент  $a_{SKF}$  для упорных роликоподшипников



Если  $k > 4$ , используйте кривую для  $k = 4$ .

Поскольку значение  $n_c (P_u/P)$  стремится к нулю, коэффициент  $a_{SKF}$  стремится к 0,1 для всех значений  $k$ .



## Выбор размера подшипника

- для радиальных шарикоподшипников (→ **диаграмма 1, стр. 66**)
- для радиальных роликоподшипников (→ **диаграмма 2, стр. 67**)
- для упорных шарикоподшипников (→ **диаграмма 3, стр. 68**)
- для упорных роликоподшипников (→ **диаграмма 4, стр. 69**)

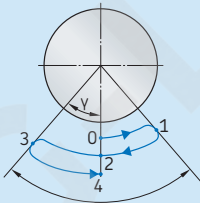
Диаграммы построены для значений коэффициентов запаса, которые взаимосвязаны со значениями предела усталостной прочности других деталей подшипникового узла. Учитываемые принятые допущения при определении расчётного ресурса SKF, даже если рабочие условия точно определены, использование значений  $a_{SKF}$  свыше 50 не имеет смысла.

### Расчёт коэффициента ресурса $a_{SKF}$

Такие инженерные программы SKF как *SKF Bearing Select* доступны на сайте skf.ru и могут быть использованы для вычисления коэффициента  $a_{SKF}$ . Кроме того, SKF разработаны современные компьютерные программы, позволяющие производить расчёт ресурса подшипника с учётом контактных напряжений в телах качения и других важных факторов, например, перекоса, деформации вала и корпуса (→ «*Расчётные средства SKF*», стр. 92).

Таблица 2

#### Коэффициенты преобразования единиц измерения ресурса подшипника



Полное колебание =  $4 \gamma$  (от точки 0 до точки 4)

Основные единицы	Коэффициент преобразования Миллионы оборотов	Рабочие часы	Миллионы пройденных километров	Миллионы циклов колебаний <sup>1)</sup>
<b>1 миллион оборотов</b>	1	$\frac{10^6}{60 n}$	$\frac{\pi D}{10^3}$	$\frac{180}{2 \gamma}$
<b>1 рабочий час</b>	$\frac{60 n}{10^6}$	1	$\frac{60 n \pi D}{10^9}$	$\frac{180 \times 60 n}{2 \gamma 10^6}$
<b>1 миллион километров</b>	$\frac{10^3}{\pi D}$	$\frac{10^9}{60 n \pi D}$	1	$\frac{180 \times 10^3}{2 \gamma \pi D}$
<b>1 миллион циклов колебаний<sup>1)</sup></b>	$\frac{2 \gamma}{180}$	$\frac{2 \gamma 10^6}{180 \times 60 n}$	$\frac{2 \gamma \pi D}{180 \times 10^3}$	1

D = диаметр колеса транспортного средства [м]

n = частота вращения [об/мин]

$\gamma$  = амплитуда колебаний (угол макс. отклонения от центрального положения) [°]

<sup>1)</sup> Недействительно для малых амплитуд ( $\gamma < 10^\circ$ ).



Выбор размера подшипника при помощи формулы для вычисления ресурса

### Условия смазывания — относительная вязкость $k$

Эффективность смазочного материала главным образом определяется степенью разделения поверхностей в зоне контакта качения. Для образования смазочной плёнки достаточной толщины смазочный материал должен обладать определённой минимальной вязкостью при достижении подшипником рабочей температуры. Состояние смазочного материала описывается коэффициентом вязкости  $k$ , который является отношением фактической вязкости  $\nu$  к номинальной вязкости  $\nu_1$ , требуемой для достаточного смазывания. При этом обе этих величины рассматриваются при нормальной рабочей температуре смазочного материала ( $\rightarrow$  «Выбор смазочных масел», стр. 266). Результат получен из формулы

$$k = \frac{\nu}{\nu_1}$$

где

$k$  = коэффициент вязкости

$\nu$  = фактическая вязкость смазочного материала [мм<sup>2</sup>/с]

$\nu_1$  = номинальная вязкость смазочного материала в зависимости от среднего диаметра подшипника и частоты вращения [мм<sup>2</sup>/с]

Величину номинальной вязкости  $\nu_1$ , требуемой для достаточного смазывания ( $\rightarrow$  «Коэффициент вязкости  $k$ », стр. 241), можно получить из **диаграммы 5** ( $\rightarrow$  стр. 72), используя величины среднего диаметра подшипника  $d_m = 0,5 (d + D)$  [мм] и частоту вращения подшипника  $n$  [об/мин]. Эта диаграмма учитывает результаты последних трибологических исследований подшипников качения.

Если величина рабочей температуры подшипника известна или может быть определена каким-либо иным образом, соответствующая величина вязкости смазочного материала при соответствующей международным стандартам эталонной температуре 40 °C (105 °F) может быть найдена по **диаграмме 6** ( $\rightarrow$  стр. 73) или рассчитана. Данная диаграмма построена для индекса вязкости 95. В **Таблице 3** приведена классификация вязкости по стандарту ISO 3448 с указанием диапазона вязкости для каждого

класса при 40 °C (105 °F). Некоторые типы подшипников, например, сферические роликоподшипники, конические роликоподшипники и упорные сферические роликоподшипники обычно имеют более высокую рабочую температуру, чем подшипники других типов, например, радиальные шарикоподшипники и цилиндрические роликоподшипники при сравнимых рабочих условиях.

B

Таблица 3

#### Классификация вязкости в соответствии с ISO 3448

Класс вязкости	Предельные значения кинематической вязкости при 40 °C (105 °F)		
	средн.	мин.	макс.
–	мм <sup>2</sup> /с		
ISO VG 2	2,2	1,98	2,42
ISO VG 3	3,2	2,88	3,52
ISO VG 5	4,6	4,14	5,06
ISO VG 7	6,8	6,12	7,48
ISO VG 10	10	9,00	11,0
ISO VG 15	15	13,5	16,5
ISO VG 22	22	19,8	24,2
ISO VG 32	32	28,8	35,2
ISO VG 46	46	41,4	50,6
ISO VG 68	68	61,2	74,8
ISO VG 100	100	90,0	110
ISO VG 150	150	135	165
ISO VG 220	220	198	242
ISO VG 320	320	288	352
ISO VG 460	460	414	506
ISO VG 680	680	612	748
ISO VG 1 000	1 000	900	1 100
ISO VG 1 500	1 500	1 350	1 650

## Выбор размера подшипника

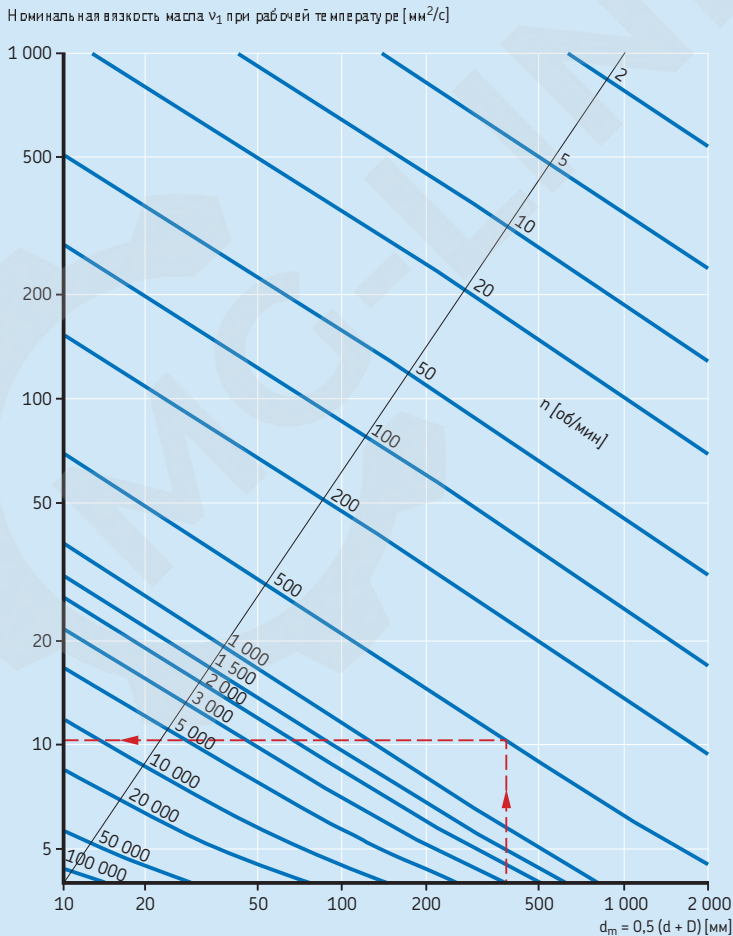
### Пример расчёта

Подшипник с диаметром посадочного отверстия  $d = 340$  мм и наружным диаметром  $D = 420$  мм работает с частотой вращения  $n = 500$  об/мин. При  $d_m = 0,5(d + D) = 380$  мм, из **диаграммы 5** следует, что минимальная номинальная вязкость  $\nu_1$ , необходимая для достаточного смазывания при рабочей температуре, составляет приблизительно  $11 \text{ мм}^2/\text{с}$ . Если предположить, что рабочая температура подшипника  $70^\circ\text{C}$  ( $160^\circ\text{F}$ ), из **диаграммы 6**

следует, что требуется смазка класса вязкости ISO VG 32 с минимальной фактической вязкостью  $\nu = 32 \text{ мм}^2/\text{с}$  при номинальной температуре  $40^\circ\text{C}$  ( $105^\circ\text{F}$ ).

Диаграмма 5

### Оценка номинальной вязкости $\nu_1$ при рабочей температуре



Выбор размера подшипника при помощи формулы для вычисления ресурса

### Обзор антизадирных присадок

Добавление антизадирных присадок в смазочные материалы может увеличить срок службы подшипника если, согласно ISO 281,  $k < 1$  и коэффициент уровня загрязнения подшипника  $\eta_c \geq 0,2$ . В соответствии с данными условиями, для вычисления коэффициента  $a_{SKF}$  можно применить значение  $k = 1$ , если используется проверенный смазочный материал с эффективными антизадирными присадками. В этом случае коэффициент ресурса

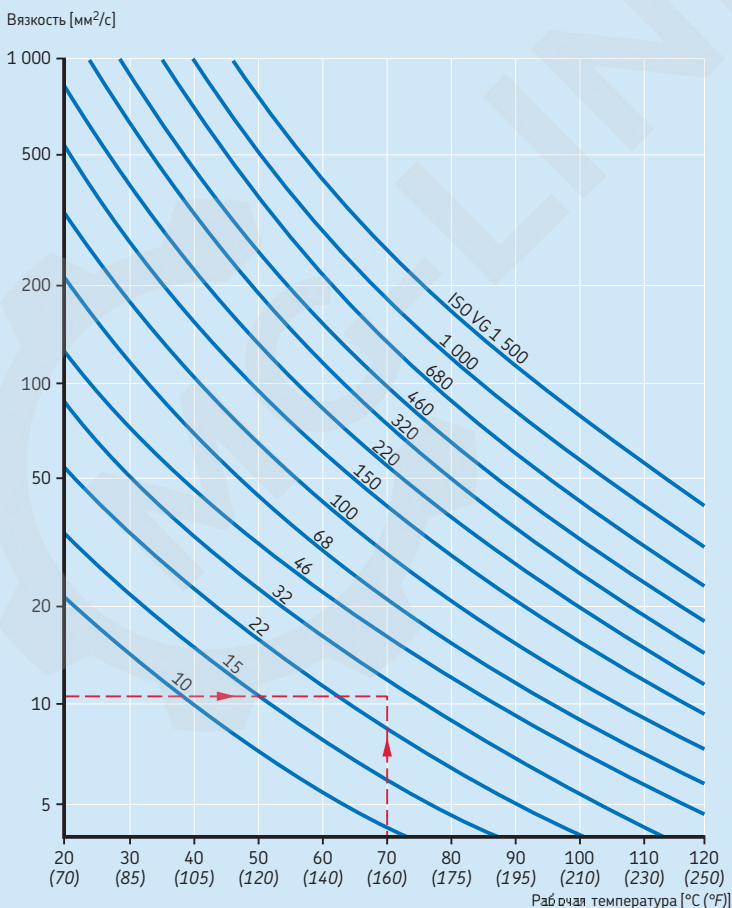
должен быть ограничен  $a_{SKF} \leq 3$ , но при этом  $a_{SKF}$  не должен быть меньше, чем для обычных смазочных материалов.

Для остального диапазона модифицированный коэффициент ресурса  $a_{SKF}$  может определяться по фактическим величинам  $k$ . В случае сильной загрязнённости, например, когда коэффициент загрязнённости  $\eta_c < 0,2$ , возможные преимущества антизадирных присадок должны быть проверены экспериментально. Дополнительная информация об

B

Диаграмма 6

Диаграмма зависимости вязкости от температуры для классов вязкости по стандарту ISO  
(Минеральные масла, индекс вязкости 95)



## Выбор размера подшипника

антизадирных присадках представлена в разделе «Смазывание» (→ стр. 239).

### Коэффициент $\eta_c$ для уровня загрязнённости

Данный коэффициент был введён для учёта уровня загрязнения смазочного материала при расчёте ресурса подшипника. Влияние загрязнённости на усталость тел качения подшипника зависит от целого ряда параметров, включая размеры подшипника, относительную толщину смазочной плёнки, размеры и распределение загрязняющих частиц, тип загрязнений (мягкие, твёрдые частицы и т. д.). Эти параметры влияют на ресурс подшипника сложным образом, и трудно оценить это влия-

ние количественно. Поэтому назвать точные величины  $\eta_c$  для общих случаев не представляется возможным. Для принятия оценочных решений в таблице 4 приводятся рекомендуемые значения в соответствии с ISO 281.

### Классификация загрязнений и фильтров по стандарту ISO

Стандартный метод классификации уровня загрязнения систем смазывания регламентирован стандартом ISO 4406. Эта система классификации основана на преобразовании результатов подсчёта количества твёрдых частиц в код по шкале загрязнённости (→ таблица 5 и диаграмма 7, стр. 75 и 78).

Таблица 4

#### Рекомендуемые значения коэффициента $\eta_c$ для разных уровней загрязнённости

Условия	Коэффициент $\eta_c$ <sup>1)</sup> для подшипников со средним диаметром	
	$d_m < 100$ мм	$d_m \geq 100$ мм
<b>Особо высокая чистота</b> • размер частиц примерно равен толщине смазочной плёнки • лабораторные условия	1	1
<b>Высокая чистота</b> • масло профильтровано через фильтр особо тонкой очистки • стандартные условия: уплотнённые подшипники, смазываемые на весь срок службы	0,8 ... 0,6	0,9 ... 0,8
<b>Нормальная чистота</b> • масло профильтровано через фильтр тонкой очистки • стандартные условия: подшипники с защитными шайбами, смазываемые на весь срок службы	0,6 ... 0,5	0,8 ... 0,6
<b>Незначительное загрязнение</b> • стандартные условия: подшипники без встроенных уплотнений, грубая фильтрация, частицы износа и незначительное попадание загрязнений	0,5 ... 0,3	0,6 ... 0,4
<b>Обычное загрязнение</b> • стандартные условия: подшипники без встроенных уплотнений, грубая фильтрация, частицы износа и попадание загрязнений из окружающей среды	0,3 ... 0,1	0,4 ... 0,2
<b>Сильное загрязнение</b> • стандартные условия: высокие уровни загрязнённости вследствие чрезмерного износа и/или неэффективности уплотнений • подшипниковые узлы с неэффективными или повреждёнными уплотнениями	0,1 ... 0	0,1 ... 0
<b>Очень сильное загрязнение</b> • стандартные условия: уровни загрязнённости настолько велики, что срок службы подшипника значительно сокращается, и значения $\eta_c$ выходят за пределы шкалы	0	0

<sup>1)</sup> Шкала для коэффициента  $\eta_c$  относится только к обычным твёрдым загрязнениям. Влияние загрязнения водой или другими жидкостями на ресурс подшипника не учитывается приведённой методикой. Вследствие сильного абразивного износа в сильнозагрязнённой окружающей среде ( $\eta_c = 0$ ) ресурс подшипника может значительно сократиться по сравнению с расчётным значением.

Выбор размера подшипника при помощи формулы для вычисления ресурса

Один из методов оценки уровня загрязненности масла в подшипнике состоит в подсчёте количества твёрдых частиц под микроскопом. При этом методе оценки используются две категории размеров частиц:  $\geq 5$  мкм и  $\geq 15$  мкм. Другим, более современным методом является использование автоматического оптического счётчика частиц в соответствии с ISO 11171. Шкала калибровки автоматического метода подсчёта отличается от той, которая применяется при подсчёте количества загрязняющих частиц с помощью микроскопа. При этом используется три категории размеров частиц, обозначенные символом (с), например,  $\geq 4$  мкм(с),  $\geq 6$  мкм(с) и  $\geq 14$  мкм(с). Как правило, во внимание принимаются только две категории больших размеров

частиц, так как большее влияние на усталость подшипника оказывают крупные частицы.

Типичные примеры уровня загрязнения смазочных масел по этой классификации составляют ~15/12 (А) или 22/18/13 (В), как показано на **диаграмме 7** (→ стр. 78).

Пример А означает, что масло содержит от 160 до 320 частиц  $\geq 5$  мкм и от 20 до 40 частиц  $\geq 15$  мкм на 1 мл масла. Непрерывная фильтрация смазочных масел, безусловно, была бы оптимальным вариантом, но обоснование применения системы фильтрации зависит от оптимального соотношения расходов на очистку масла для увеличения срока службы подшипника, стоимости самого подшипника и затрат на его замену.

Характеристика фильтра является показателем его эффективности и выражается в виде коэффициента  $\beta$ . Чем выше величина  $\beta$ , тем выше эффективность фильтра по задержанию частиц определённого размера. Характеристика фильтра  $\beta$  выражается в виде отношения между количеством частиц определённого размера до и после фильтрации. Его можно рассчитать с помощью формулы

$$\beta_{x(c)} = \frac{n_1}{n_2}$$

где

$\beta_{x(c)}$  = характеристика фильтра относительно заданного размера частицы  $x$   
 $x$  = размер частиц (с) [мкм] на основе автоматического метода подсчёта частиц с калибровкой согласно ISO 11171

$n_1$  = количество частиц на единицу объёма больше  $x$ , перед фильтром

$n_2$  = количество частиц на единицу объёма больше  $x$ , после фильтра

Характеристика фильтра  $\beta$  относится только к одному размеру частиц в мкм, который показан как индекс, например,  $\beta_{3(c)}$ ,  $\beta_{6(c)}$ ,  $\beta_{12(c)}$ , и т. д. Например, полная характеристика « $\beta_{6(c)} = 75$ » означает, что только 1 из 75 частиц размером 6 мкм или больше проходит через фильтр.

Таблица 5

Классификация ISO — определение уровня загрязнения по шкале

Кол-во частиц на миллилитр масла более	вкл.	Номер по шкале
2 500 000		>28
1 300 000	2 500 000	28
640 000	1 300 000	27
320 000	640 000	26
160 000	320 000	25
80 000	160 000	24
40 000	80 000	23
20 000	40 000	22
10 000	20 000	21
5 000	10 000	20
2 500	5 000	19
1 300	2 500	18
640	1 300	17
320	640	16
160	320	15
80	160	14
40	80	13
20	40	12
10	20	11
5	10	10
2,5	5	9
1,3	2,5	8
0,64	1,3	7
0,32	0,64	6
0,16	0,32	5
0,08	0,16	4
0,04	0,08	3
0,02	0,04	2
0,01	0,02	1
0,00	0,01	0

В

## Выбор размера подшипника

Определение величины  $\eta_c$  при известном уровне загрязнения

После определения уровня загрязнения смазочного масла путём подсчёта частиц под микроскопом, автоматического анализа по методике ISO 4406, либо опосредованно по величине параметра фильтрации системы циркуляции масла, эти данные можно использовать для определения величины коэффициента  $\eta_c$ . Коэффициент  $\eta_c$  нельзя получить только путём прямого подсчёта количества загрязняющих частиц в пробе масла. Он в большой степени зависит от условий смазывания, т. е. от коэффициента вязкости  $k$  и размера подшипника. Здесь приводится упрощённый метод определения величины коэффициента  $\eta_c$  по методике ISO 281. Коэффициент загрязнённости  $\eta_c$  определяют на основе кода шкалы загрязнённости масла (или коэффициента фильтрации, применяемого для конкретной системы смазывания), используя величины среднего диаметра под-

шипника  $d_m = 0,5 (d + D)$  [мм] и коэффициента вязкости  $k$  (→ **диаграммы 8 и 9, стр. 79**).

**Диаграммы 8 и 9** дают стандартные значения коэффициента  $\eta_c$  для циркуляционных систем смазывания маслом с различной степенью фильтрации и различными уровнями загрязнённости масла. Аналогичные величины коэффициентов загрязнённости допустимо использовать в тех случаях, когда использование масляной ванны практически не приводит к увеличению содержания загрязняющих частиц в системе. С другой стороны, если количество частиц в масляной ванне продолжает увеличиваться из-за усиленного износа или попадания загрязняющих частиц, это должно быть отражено в выборе величины коэффициента  $\eta_c$ , используемого при смазывании масляной ванной, как определено в стандарте ISO 281.

Для условий смазывания пластичной смазкой коэффициент  $\eta_c$  определяется аналогичным способом с использованием показателей ISO для пяти уровней загрязнения, как показано в **таблице 6**.

Таблица 6

Коэффициенты для определения уровней загрязнённости при смазывании пластичной смазкой согласно ISO 281

Уровень загрязнения	Рабочие условия	$c_1$	$c_2$
<b>Высокая чистота</b>	<ul style="list-style-type: none"> <li>Узел с высокой степенью чистоты. Высокоэффективная система уплотнений для соответствующих условий эксплуатации. Смазывание осуществляется непрерывно или через короткие интервалы.</li> <li>Уплотнённые подшипники, смазанные на весь срок службы, с оптимальной эффективностью уплотнений для соответствующих условий эксплуатации.</li> </ul>	0,0864	0,6796
<b>Нормальная чистота</b>	<ul style="list-style-type: none"> <li>Узел с нормальной степенью чистоты. Эффективная система уплотнений для соответствующих условий эксплуатации. Смазывание осуществляется согласно инструкциям производителя.</li> <li>Подшипники с защитными шайбами, смазываемые на весь срок службы, с оптимальной эффективностью уплотнений для соответствующих условий эксплуатации.</li> </ul>	0,0432	1,141
<b>Незначительное или обычное загрязнение</b>	<ul style="list-style-type: none"> <li>Узел с нормальной степенью чистоты. Средняя эффективность уплотнения, обеспечивающая приемлемую защиту для соответствующих условий эксплуатации. Смазывание осуществляется согласно инструкциям производителя.</li> </ul>	0,0177	1,887 <sup>1)</sup>
<b>Сильное загрязнение</b>	<ul style="list-style-type: none"> <li>Эксплуатация узла в условиях цеха. Подшипник и оборудование недостаточно очищены перед монтажом. Неэффективное уплотнение для соответствующих условий эксплуатации. Интервалы повторного смазывания превышают рекомендованные производителем.</li> </ul>	0,0115	2,662
<b>Очень сильное загрязнение</b>	<ul style="list-style-type: none"> <li>Эксплуатация узла в загрязнённой среде. Неэффективная система уплотнений. Значительно увеличенные интервалы повторного смазывания.</li> </ul>	0,00617	4,06

<sup>1)</sup> При  $d_m \geq 500$  мм следует использовать значение 1,677

Выбор размера подшипника при помощи формулы для вычисления ресурса

Диаграммы 10 и 11 (→ стр. 80) дают стандартные значения коэффициента  $\eta_c$  для высокого и нормального уровней чистоты смазки (→ таблица 6).

При наличии других уровней загрязнения, а также в наиболее распространенных случаях применения систем смазывания циркуляцией масла, масляной ванной или пластичной смазкой, коэффициент загрязнённости подшипникового узла можно определить с помощью упрощённой формулы

$$\eta_c = \min. (c_1 k^{0,68} d_m^{0,55}, 1) \left[ 1 - \left( \frac{c_2}{3\sqrt{d_m}} \right) \right]$$

минимум (#1, #2) — следует использовать наименьшее из двух значений

где  $c_1$  и  $c_2$  — константы, характеризующие чистоту масла (в соответствии с ISO 4406) или пластичной смазки (согласно классификации в таблице 6). При наличии фильтрации масла вместо метрологической характеристики чистоты масла можно использовать соответствующий уровень эффективности фильтрации (в соответствии с ISO 16689) (→ таблица 7).

Таблица 7

Коэффициенты для определения уровней загрязнённости в системах смазывания маслом в соответствии с ISO 281

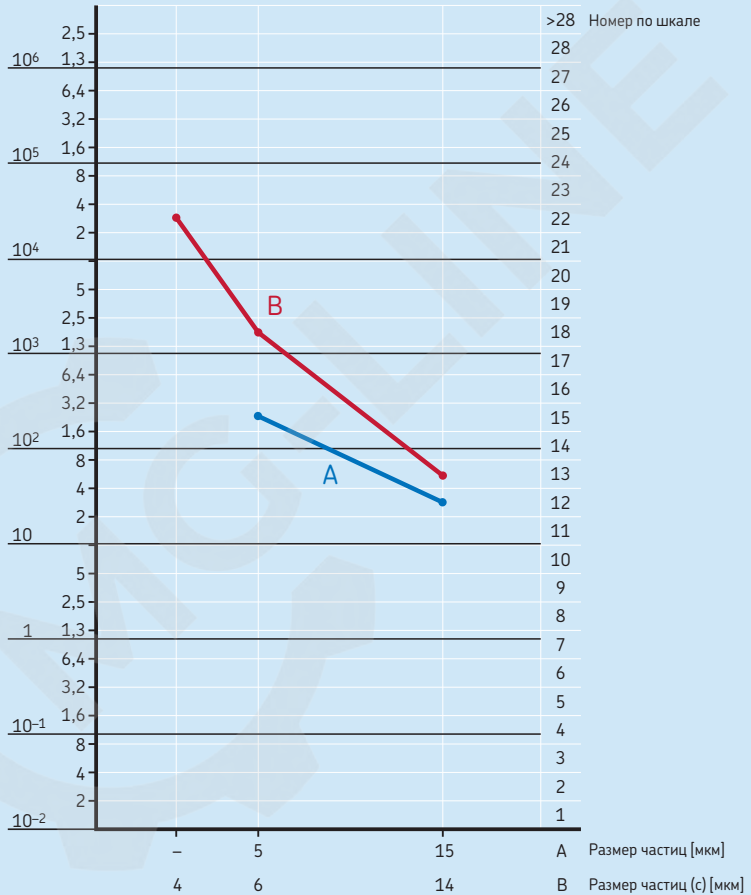
Степень фильтрации $\beta_{x(c)}$	ISO 4406 Основные коды	Циркуляционное смазывание маслом со встроенными фильтрами		Смазывание маслом без фильтрации или с внешними фильтрами	
		$c_1$	$c_2$	$c_1$	$c_2$
$\beta_{6(c)} = 200$	-/13/10	0,0864	0,5663	0,0864	0,6796
$\beta_{12(c)} = 200$	-/15/12	0,0432	0,9987	0,0288	1,141
$\beta_{25(c)} = 75$	-/17/14	0,0288	1,6329	0,0133	1,67
$\beta_{40(c)} = 75$	-/19/16	0,0216	2,3362	0,00864	2,5164
—	-/21/18	—	—	0,00411	3,8974

Выбор размера подшипника

Диаграмма 7

Классификация уровня загрязнения ISO и примеры подсчёта количества твёрдых частиц

Количество частиц больше указанного размера на один миллилитр масла



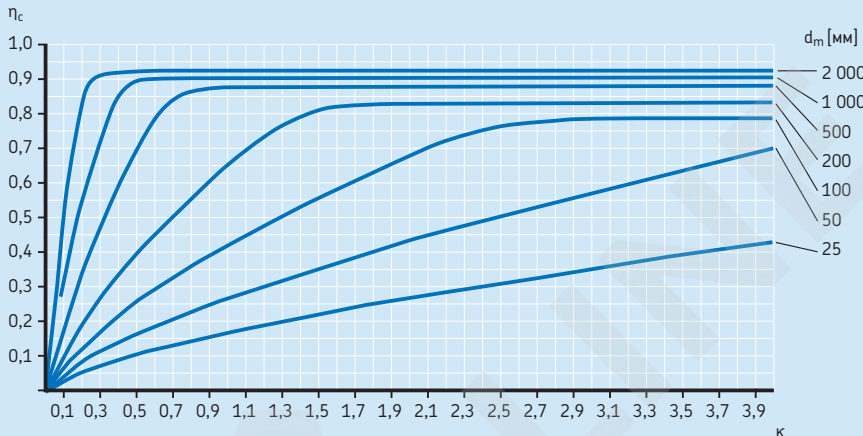
A = подсчёт частиц под микроскопом (-/15/12)  
 B = автоматический подсчёт частиц (22/18/13)



Выбор размера подшипника при помощи формулы для вычисления ресурса

Диаграмма 8

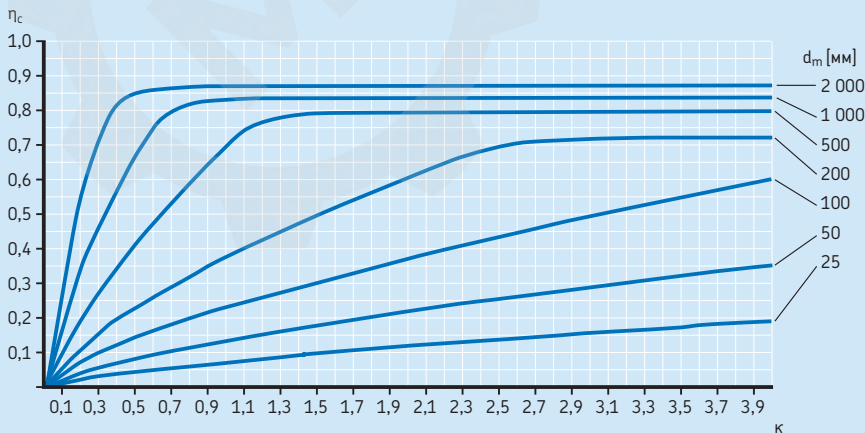
Коэффициент загрязнённости  $\eta_c$   
 – циркуляционное смазывание маслом  
 – уровень загрязнения твёрдыми частицами –/15/12 в соответствии с ISO 4406  
 – характеристика фильтра  $\beta_{12(c)} = 200$



B

Диаграмма 9

Коэффициент загрязнённости  $\eta_c$   
 – циркуляционное смазывание маслом  
 – уровень загрязнения твёрдыми частицами –/17/14 в соответствии с ISO 4406  
 – характеристика фильтра  $\beta_{25(c)} = 75$



Выбор размера подшипника

Диаграмма 10

Коэффициент загрязнённости  $\eta_c$  при смазывании пластичной смазкой, высокая чистота смазки

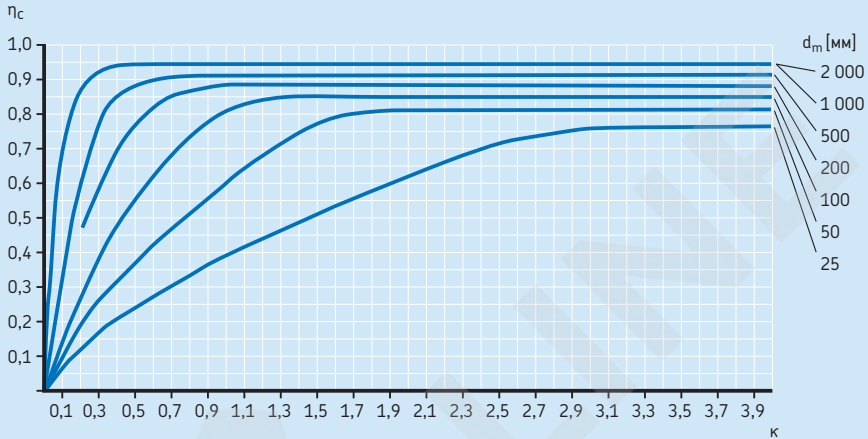
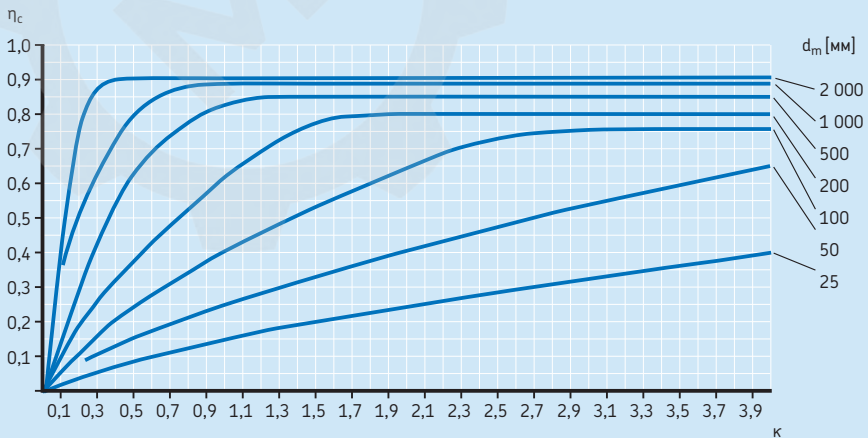


Диаграмма 11

Коэффициент загрязнённости  $\eta_c$  при смазывании пластичной смазкой, нормальная чистота смазки



Выбор размера подшипника при помощи формулы для вычисления ресурса

### Расчёт ресурса для изменяющихся рабочих условий

В некоторых областях применения, таких как промышленные редукторы, постоянно изменяются рабочие условия, например, величина и направление нагрузки, скорость, температура и условия смазывания. В таких случаях ресурс подшипника можно вычислить, только сузив спектр нагрузки или рабочий цикл системы до небольшого количества упрощённых вариантов (→ **диаграмма 12**).

В случае непрерывно меняющихся нагрузок могут преобладать отдельные уровни нагружения, а весь спектр действующих сил может быть упрощён до гистограммы блоков с разными величинами постоянной нагрузки. Каждый блок характеризуется определённым процентным выражением или долей от общего времени работы системы. Тяжёлые и средние нагрузки сокращают ресурс подшипника быстрее, чем лёгкие нагрузки. Поэтому важно, чтобы ударные и пиковые нагрузки были хорошо представлены на диаграмме нагрузки даже в том случае, если периодичность возникновения этих нагрузок небольшая и ограничена всего несколькими оборотами.

Нагрузка на подшипник и рабочие условия, существующие на протяжении рабочего цикла, могут быть приведены к некоторой постоянной расчётной величине. Также необходимо учитывать количество рабочих часов или оборотов, прогнозируемых для каждого рабочего цикла и показывающих долю ресурса, которая требуется в этих конкретных условиях нагружения. Поэтому, если  $N_1$  равно количеству оборотов, которое требуется совершить в условиях нагрузки  $P_1$ , а  $N$  — прогнозируемое количество оборотов для завершения действия всех переменных циклических нагрузок, то доля ресурса  $U_1 = N_1/N$  используется в условиях нагрузки  $P_1$ , что выражается величиной расчётного ресурса  $L_{10m1}$ . В условиях изменяющихся рабочих условий ресурс подшипника можно вычислить по формуле:

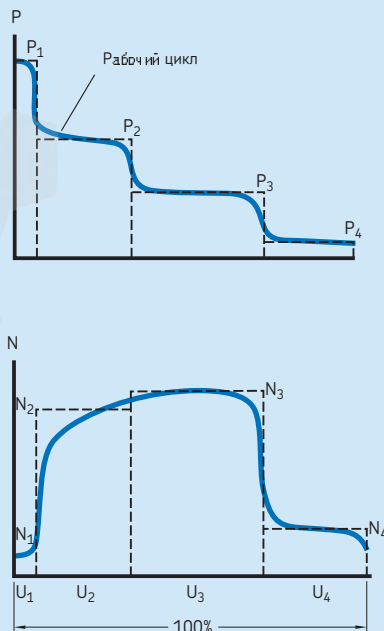
$$L_{10m} = \frac{1}{\frac{U_1}{L_{10m1}} + \frac{U_2}{L_{10m2}} + \frac{U_3}{L_{10m3}} + \dots}$$

где  
 $L_{10m}$  = номинальный ресурс SKF (при надёжности 90 %) [миллионы оборотов]  
 $L_{10m1}, L_{10m2}, \dots$  = номинальные ресурсы SKF (при надёжности 90 %) при постоянных условиях 1, 2, ... [миллионы оборотов]  
 $U_1, U_2, \dots$  = доля ресурса в условиях 1, 2, ...  
 $U_1 + U_2 + \dots + U_n = 1$

Использование данного метода во многом зависит от наличия репрезентативных диаграмм нагрузки конкретной системы. Такой тип данных нагрузок можно взять из аналогичной области применения.

Диаграмма 12

Рабочие циклы при постоянной нагрузке на подшипник P и количестве оборотов N



## Выбор размера подшипника

### Влияние рабочей температуры

В процессе работы размеры подшипника меняются в результате структурных изменений материала. Эти изменения происходят под воздействием температуры, времени и напряжений.

Во избежание недопустимых изменений размеров, вызываемых структурными изменениями, компоненты подшипников подвергаются специальной термической обработке (→ **таблица 8**).

В зависимости от типа исполнения, стандартные подшипники из закалённых сталей и сталей с индукционной закалкой рассчитаны на работу в условиях максимальных рабочих температур от 120 до 200 °C (от 250 до 390 °F). Эти значения максимальных рабочих температур непосредственно зависят от применяемого процесса термообработки. Дополнительная информация приведена во вступительной части соответствующих глав по каждому типу подшипников.

Если рабочая температура эксплуатации подшипника превышает максимально рекомендуемые предельные значения, следует рассмотреть возможность использования подшипника с более высокой степенью термической стабилизации. В тех случаях, когда подшипники постоянно работают в условиях повышенных температур, для определения расчётного ресурса может потребоваться корректировка табличных величин их динамической грузоподъёмности. За дополнительной информацией обращайтесь в техническую службу SKF.

Стабильная работа подшипников в условиях повышенных температур также зависит от способности используемого смазочного материала сохранять свои смазочные свойства и от пригодности материалов уплотнений, сепараторов и т. д. (→ «Смазывание», **стр. 239**, и «Материалы подшипников качения», **стр. 150**).

По вопросам эксплуатации подшипников в условиях высоких температур, когда может потребоваться класс стабилизации подшипника выше S1, обращайтесь в техническую службу SKF.

### Требуемый ресурс

При выборе размера подшипника следует проверять достоверность расчётных динамических нагрузок и технические характеристики узла. Эти характеристики обычно зависят от типа механизма и требований к периодичности техобслуживания и надёжности работы. При отсутствии опыта можно использовать рекомендуемые величины, приведённые в **таблицах 9 и 10**.

Таблица 8

#### Стабильность размеров

Класс стабилизации	Стабилизация до	
	°C	°F
–		
SN	120	250
S0	150	300
S1	200	390
S2	250	480
S3	300	570
S4	350	660

Выбор размера подшипника при помощи формулы для вычисления ресурса

Таблица 9

## Ориентировочные значения эксплуатационного ресурса для разного типа оборудования

Тип оборудования	Эксплуатационный ресурс Рабочие часы
Бытовые приборы, сельскохозяйственное оборудование, измерительная аппаратура, медицинская техника	300 ... 3 000
Оборудование, используемое в течение коротких промежутков времени или с перерывами: ручной электроинструмент, подъёмные механизмы в цехах, строительное оборудование и машины	3 000 ... 8 000
Оборудование, используемое в течение коротких промежутков времени или с перерывами, когда требуется высокая эксплуатационная надёжность: лифты, краны для пакетированных грузов или барабанные лебёдки и т. д.	8 000 ... 12 000
Оборудование, используемое в течение 8 часов в день, но не всегда с полной нагрузкой: редукторы общего назначения, промышленные электродвигатели, дробилки	10 000 ... 25 000
Оборудование, используемое в течение 8 часов в день с полной нагрузкой: станки, деревообрабатывающие станки, краны для сыпучих материалов, вентиляторы, конвейерные системы, печатное оборудование, сепараторы и центрифуги	20 000 ... 30 000
Оборудование для непрерывного круглосуточного использования: приводы прокатных станов, среднегабаритное электрооборудование, компрессоры, шахтные подъёмники, насосы, текстильное оборудование	40 000 ... 50 000
Оборудование для ветроустановок, включая главный вал, валы с вертикальной и горизонтальной осями вращения, подшипники генераторов	30 000 ... 100 000
Оборудование станций водоснабжения, вращающиеся печи, машины для скручивания кабеля, силовые установки океанских судов	60 000 ... 100 000
Крупногабаритное электрооборудование, электростанции, шахтные насосы, шахтные вентиляторы, дейдвудные подшипники океанских судов	> 100 000

B

Таблица 10

## Ориентировочные величины эксплуатационного ресурса буксовых подшипников и подшипниковых узлов для железнодорожного транспорта

Тип транспортного средства	Эксплуатационный ресурс Миллионы километров
Товарные вагоны, соответствующие спецификации UIC с учётом постоянно действующей максимальной нагрузки на ось	0,8
Пассажирский транспорт: пригородные поезда, метрополитен, лёгкий рельсовый транспорт и трамваи	1,5
Пассажирские вагоны дальнего следования	3
Дизельные и электрические поезда	3 ... 4
Дизельные или электрические локомотивы	3 ... 5

## Выбор размера подшипника

### Динамические нагрузки на подшипник

#### Расчёт динамических нагрузок на подшипник

Нагрузки, действующие на подшипник, можно вычислить по законам механики, если внешние силы, такие как силы от привода, рабочие силы или силы инерции, известны или могут быть рассчитаны. При расчёте составляющих нагрузки для одиночного подшипника в целях упрощения вал рассматривается как жёстко закреплённая в опорах балка. Упругие деформации подшипника, корпуса или рамы механизма не рассматриваются, равно как и моменты, возникающие в подшипнике в результате деформаций вала.

Эти упрощения необходимы, если расчёт параметров подшипникового узла производится без использования компьютерной программы. Стандартизованные методы расчёта номинальной грузоподъёмности и эквивалентных нагрузок основаны на подобных допущениях.

Возможен расчёт нагрузок на подшипник без вышеуказанных допущений, основанный на теории упругости, но для этого требуются сложные компьютерные программы. В этих программах подшипник, вал и корпус рассматриваются как упругие компоненты системы.

Если внешние силы и нагрузки, такие как силы инерции или нагрузки вследствие воздействия массы вала и его компонентов, неизвестны, их можно рассчитать. Однако при определении рабочих сил и нагрузок, например, сил качения, моментных, дисбалансных и ударных нагрузок, иногда приходится полагаться на оценки, основанные на опыте эксплуатации подобного оборудования или подшипниковых узлов.

#### Зубчатые передачи

В случае зубчатых передач расчёт теоретических сил, действующих в передаче, может быть произведён на основе передаваемой мощности и геометрических параметров зацепления. Однако в данном случае действуют дополнительные динамические силы, возникающие в самой зубчатой передаче или за счёт внешнего воздействия на валы передачи. Дополнительные динамические силы в зубчатой передаче могут быть вызваны

неточностью формы зубьев или дисбалансом вращающихся деталей. В соответствии с требованиями к шумности работы, зубчатые передачи изготавливаются по высоким стандартам точности, благодаря чему эти силы обычно незначительны и не учитываются при расчёте подшипников.

Дополнительные силы, возникающие вследствие конструктивных особенностей и режима работы механизмов, сопряжённых с зубчатыми передачами, могут быть определены только в том случае, если известны условия эксплуатации, тип механизма и режимы работы. Их влияние на величину номинального ресурса подшипников учитывается при помощи «коэффициента нагрузки», который учитывает ударные нагрузки и КПД передач. Значения этого коэффициента для различных условий работы обычно приводятся в технических изданиях, публикуемых производителями зубчатых передач.

#### Ременные передачи

При расчёте нагрузок на подшипник в системах с ременными передачами необходимо учитывать величину натяжения ремня. Величина натяжения ремня является окружной нагрузкой, зависящей от передаваемого крутящего момента. Величина натяжения ремня должна быть умножена на коэффициент, величина которого зависит от типа ремня, величины силы и способа его натяжения, а также дополнительных динамических сил. Эти величины обычно публикуются производителями ремней. Однако, если необходимые технические данные неизвестны, можно использовать следующие ориентировочные величины:

- зубчатые ремни = от 1,1 до 1,3
- клиновые ремни = от 1,2 до 2,5
- плоские ремни = от 1,5 до 4,5

Большие величины имеют место, если расстояние между валами невелико, а также в случае тяжёлых и ударных нагрузок или сильного натяжения ремня.

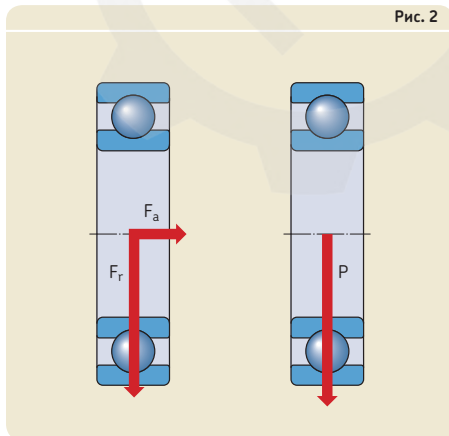
### Эквивалентная динамическая нагрузка на подшипник

Для расчёта нагрузки на подшипник  $F$  можно использовать вышеприведённую информацию. Если величина нагрузки на подшипник соответствует динамической грузоподъёмности подшипника  $C$ , т. е. нагрузка постоянно по величине и направлению и действует в радиальном направлении на радиальный подшипник или в осевом направлении вдоль центральной оси на упорный подшипник, тогда  $P = F$  и величины нагрузки можно подставить непосредственно в формулы для вычисления ресурса.

Во всех остальных случаях эквивалентная динамическая нагрузка на подшипник, как правило, подлежит расчёту. Эквивалентная динамическая нагрузка на подшипник определяется как гипотетическая нагрузка, которая постоянно по величине и направлению, действует в радиальном направлении на радиальный подшипник или в осевом направлении вдоль центральной оси на упорный подшипник и оказывает такое же влияние на ресурс подшипника, как и фактические нагрузки, действующие на подшипник (→ рис. 2).

Радиальные подшипники нередко подвергаются одновременному воздействию радиальных и осевых нагрузок. Если суммарная нагрузка постоянно по величине и направлению, эквивалентная динамическая нагрузка на подшипник  $P$  может быть вычислена по общей формуле:

$$P = X F_r + Y F_a$$



где

$P$  = эквивалентная динамическая нагрузка на подшипник [кН]

$F_r$  = фактическая радиальная нагрузка на подшипник [кН]

$F_a$  = фактическая осевая нагрузка на подшипник [кН]

$X$  = коэффициент радиальной нагрузки для подшипника

$Y$  = коэффициент осевой нагрузки для подшипника

Дополнительная осевая нагрузка оказывает влияние на величину эквивалентной динамической нагрузки  $P$ , действующей на однорядный радиальный подшипник, только в том случае, если отношение  $F_a/F_r$  превышает определённый ограничивающий фактор  $e$ . Для двухрядных радиальных подшипников даже сравнительно небольшие осевые нагрузки, как правило, являются значительными.

Та же общая формула применима для упорных сферических роликоподшипников, которые способны воспринимать как осевые, так и радиальные нагрузки. Другие упорные подшипники, например, упорные шарикоподшипники, упорные игольчатые и цилиндрические роликоподшипники могут выдерживать только осевые нагрузки. При условии действия нагрузки на подшипник в осевом направлении без перекоса, формула может быть упрощена следующим образом

$$P = F_a$$

Информация и данные, необходимые для расчёта эквивалентной динамической нагрузки для каждого типа подшипников, представлены в соответствующих главах каталога.

#### Переменная нагрузка на подшипник

В большинстве случаев величина нагрузки является переменной. Формула для вычисления переменной нагрузки на подшипник приводится в разделе «Расчёт ресурса для изменяющихся рабочих условий» (→ стр. 81).

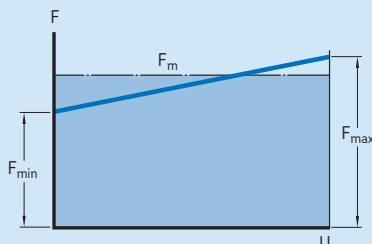
#### Средняя нагрузка на протяжении рабочего цикла

В пределах каждого интервала нагрузки рабочие условия могут несколько отличаться от номинальных величин. Если предположить, что такие рабочие условия, как скорость

## Выбор размера подшипника

Диаграмма 13

Усреднение нагрузки



и направление нагрузки, достаточно постоянны, а величина нагрузки постоянно изменяется в пределах от минимальной величины  $F_{\min}$  до максимальной величины  $F_{\max}$  ( $\rightarrow$  **диаграмма 13, стр. 86**), то величину средней нагрузки можно определить по формуле:

$$F_m = \frac{F_{\min} + 2 F_{\max}}{3}$$

## Вращающаяся нагрузка

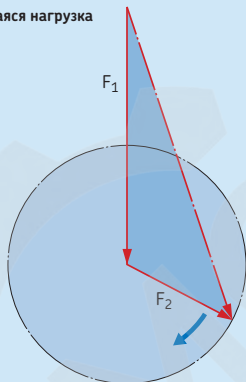
Если, как показано на **диаграмме 14**, нагрузка на подшипник состоит из нагрузки  $F_1$  с постоянной величиной и направлением (например, вес ротора) и константы вращающейся нагрузки  $F_2$  (например, дисбалансная нагрузка), среднюю нагрузку можно получить по формуле

$$F_m = f_m (F_1 + F_2)$$

Значения коэффициента  $f_m$  представлены на **диаграмме 15**.

Диаграмма 14

Вращающаяся нагрузка



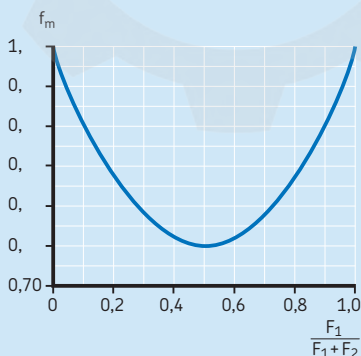
## Требуемая минимальная нагрузка

Корреляция между нагрузкой и ресурсом не играет важной роли в условиях очень малых нагрузок. В этом случае основную роль играет не усталость, а другие механизмы разрушения.

Для обеспечения стабильной работы подшипники качения всегда должны быть нагружены необходимой минимальной нагрузкой. Практический опыт показывает, что на шарикоподшипники должна действовать минимальная нагрузка 0,01 С, а на роликоподшипники — 0,02 С. Важность приложения этой минимальной нагрузки возрастает при работе подшипника в условиях больших ускорений, быстрых пусков и остановок, а также когда его частота вращения составляет 50 % и более от предельной частоты вращения, которая указана в таблицах подшипников ( $\rightarrow$  «*Частоты вращения*», **стр. 117**). Если требования по приложению минимальной нагрузки выполнить невозможно, следует рассмотреть возможность использования подшипников с покрытием NoWear ( $\rightarrow$  **стр. 1241**).

Диаграмма 15

Вращающаяся нагрузка





Рекомендации по вычислению величины требуемой минимальной нагрузки для различных типов подшипников приведены в соответствующих главах каталога.

## Выбор размера подшипника по статической грузоподъёмности

Выбор размера подшипника должен осуществляться на основе статической грузоподъёмности  $C_0$ , если выполняется одно из следующих условий:

- Подшипник находится в состоянии покоя и подвергается воздействию постоянных или кратковременных (ударных) нагрузок.
- Подшипник совершает медленные колебательные движения под нагрузкой.
- Подшипник вращается под нагрузкой с очень низкой частотой вращения ( $n < 10$  об/мин) и требования к сроку его службы невысоки. В этом случае формула ресурса для эквивалентной динамической нагрузки  $P$  даст столь низкую величину требуемой динамической грузоподъёмности  $C$ , что выбранный подшипник будет значительно перегружен при эксплуатации.
- Подшипник вращается и помимо обычных рабочих нагрузок подвергается воздействию тяжёлых ударных нагрузок.

Во всех этих случаях допустимая величина нагрузки на подшипник является максимальной нагрузкой, которую подшипник может выдержать без возникновения остаточной деформации тел и дорожек качения. Причины, вызывающие остаточную деформацию:

- тяжёлые нагрузки, воздействующие на подшипник в неподвижном состоянии или при медленном вращении
- тяжёлые ударные нагрузки, действующие на подшипник при вращении

Результатом тяжёлых условий эксплуатации и значительных нагрузок могут быть такие повреждения, как локальное смятие тел качения или вмятины на дорожках качения. Вмятины могут быть распределены по дорожке

качения как неравномерно, так и равномерно через промежутки, соответствующие расстоянию между телами качения.

Остаточная деформация тел и дорожек качения обычно приводит к повышению уровней вибрации и/или шума, а также к увеличению потерь на трение. Также, не исключено увеличение внутреннего зазора или изменение характера посадки.

## Выбор размера подшипника

Величина того, насколько данные изменения ухудшают рабочие характеристики подшипника, зависит от требований, предъявляемых к подшипнику в конкретных условиях эксплуатации. Поэтому важно предотвратить или ограничить возникновение остаточных деформаций, что достигается путём выбора подшипника с достаточной величиной статической грузоподъёмности для удовлетворения одного из следующих требований:

- высокая надёжность
- низкий уровень рабочего шума, например, в электродвигателях
- низкий уровень вибрации, например, в станках
- постоянный момент трения в подшипниках, например, в измерительном и испытательном оборудовании
- малое трение при пуске под нагрузкой, например, в кранах

### Эквивалентная статическая нагрузка на подшипник

Статические нагрузки, состоящие из радиальной и осевой составляющих, должны быть преобразованы в эквивалентную статическую нагрузку на подшипник. Эквивалентная нагрузка определяется как расчётная нагрузка (радиальная для радиальных и осевая для упорных подшипников), вызывающая в подшипнике такую же максимальную нагрузку на тело качения, что и фактическая нагрузка. Её величину вычисляют по формуле:

$$P_0 = X_0 F_r + Y_0 F_a$$

где

$P_0$  = эквивалентная статическая нагрузка на подшипник [кН]

$F_r$  = фактическая радиальная нагрузка на подшипник (см. ниже) [кН]

$F_a$  = фактическая осевая нагрузка на подшипник (см. ниже) [кН]

$X_0$  = коэффициент радиальной нагрузки для подшипника

$Y_0$  = коэффициент осевой нагрузки для подшипника

Информация и данные, необходимые для расчёта эквивалентной статической нагрузки

на подшипник, представлены в соответствующих разделах о продукции.

При расчёте  $P_0$  должны использоваться максимально допустимые радиальная и осевая составляющие нагрузки ( $\rightarrow$  рис. 3), подставленные в вышеуказанную формулу. Если статическая нагрузка действует на подшипник в разных направлениях, величина этих составляющих принимается в качестве переменной. В таких случаях следует использовать компоненты нагружения, обуславливающие наибольшую величину эквивалентной статической нагрузки  $P_0$ .

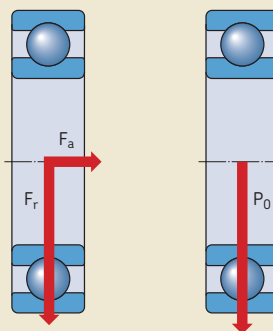
### Требуемая номинальная статическая грузоподъёмность

При определении размера подшипника по статической грузоподъёмности, для расчёта требуемой величины статической грузоподъёмности подшипника используют заданную величину коэффициента запаса  $s_0$ , который выражает отношение между статической грузоподъёмностью  $C_0$  и эквивалентной статической нагрузкой подшипника  $P_0$ .

Требуемую величину номинальной статической грузоподъёмности  $C_0$  можно определить по формуле

$$C_0 = s_0 P_0$$

Рис. 3



где

$C_0$  = номинальная статическая грузоподъёмность [кН]

$P_0$  = эквивалентная статическая нагрузка на подшипник [кН]

$s_0$  = статический коэффициент запаса

Рекомендуемые значения статического коэффициента запаса  $s_0$ , основанные на экспериментальных данных, приведены в **таблице 11**. При повышенных рабочих температурах статическая грузоподъёмность снижается. За дополнительной информацией обращайтесь в техническую службу SKF.

### Проверка статической грузоподъёмности

Для подшипников, нагруженных динамической нагрузкой, в случаях, когда известна величина эквивалентной статической нагрузки на подшипник  $P_0$ , рекомендуется проверить достаточность статической грузоподъёмности при помощи формулы

$$s_0 = \frac{C_0}{P_0}$$

Если полученная величина  $s_0$  меньше рекомендованной величины ( $\rightarrow$  **таблица 11**), следует выбрать подшипник, имеющий более высокую статическую грузоподъёмность.

Таблица 11

Ориентировочные значения статического коэффициента запаса  $s_0$

Тип рабочих условий	Вращающийся подшипник						Неподвижный подшипник	
	Требования к рабочим характеристикам (например, мал шумная работа или низкий уровень вибрации)							
	неважно		нормальные		высокие			
	Шарикоподшипники	Роликоподшипники	Шарикоподшипники	Роликоподшипники	Шарикоподшипники	Роликоподшипники	Шарикоподшипники	Роликоподшипники
Плавная работа, без вибраций	0,5	1	1	1,5	2	3	0,4	0,8
Нормальные условия	0,5	1	1	1,5	2	3,5	0,5	1
Выраженные ударные нагрузки <sup>1)</sup>	$\geq 1,5$	$\geq 2,5$	$\geq 1,5$	$\geq 3$	$\geq 2$	$\geq 4$	$\geq 1$	$\geq 2$

Для упорных сферических роликоподшипников рекомендуется использовать значения  $s_0 \geq 4$ .

<sup>1)</sup> Если величина ударной нагрузки неизвестна, следует использовать значения  $s_0$ , которые не меньше приведённых выше. Если величина ударной нагрузки точно известна, могут применяться меньшие значения  $s_0$ .

## Выбор размера подшипника

## Примеры расчёта

**Пример 1:** номинальный ресурс и номинальный ресурс SKF

Радиальные шарикоподшипники класса SKF Explorer 6309 предназначены для работы при частоте вращения 3 000 об/мин в условиях постоянной радиальной нагрузки  $F_r = 10$  кН. Необходимо смазывание маслом с фактической кинематической вязкостью  $\nu = 20$  мм<sup>2</sup>/с при нормальной температуре эксплуатации. Требуемая надёжность составляет 90 %, а рабочие условия должны отличаться высокой степенью чистоты. Что такое «номинальный ресурс» и «номинальный ресурс SKF»?

а) Номинальный ресурс при надёжности 90 %:

$$L_{10} = \left(\frac{C}{P}\right)^3$$

Согласно значениям из таблицы для подшипника 6309,  $C = 55,3$  кН. Поскольку нагрузка исключительно радиальная,  $P = F_r = 10$  кН (→ «Эквивалентная динамическая нагрузка на подшипник», стр. 85).

$$L_{10} = \left(\frac{55,3}{10}\right)^3$$

= 169 миллионов оборотов

или в рабочих часах с использованием

$$L_{10h} = \frac{10^6}{60 \cdot n} L_{10}$$

$$L_{10h} = \frac{1\,000\,000}{60 \times 3\,000} \times 169$$

= 940 рабочих часов

б) Номинальный ресурс SKF при надёжности 90 %:

$$L_{10m} = a_1 a_{SKF} L_{10}$$

- Поскольку требуется надёжность 90 %, необходимо рассчитать ресурс  $L_{10m}$  и  $a_1 = 1$  (→ **таблица 1, стр. 65**).
- Согласно значениям из таблицы для подшипника 6309,  $d_m = 0,5 (d + D) = 0,5 (45 + 100) = 72,5$  мм
- Исходя из **диаграммы 5**, (→ **стр. 72**), номинальная вязкость масла при рабочей температуре и частоте вращения 3 000 об/мин,  $\nu_1 = 8,15$  мм<sup>2</sup>/с. Таким образом,  $k = \nu/\nu_1 = 20/8,15 = 2,45$
- Согласно таблице подшипников,  $P_u = 1,34$  кН и  $P_u/P = 1,34/10 = 0,134$ . Поскольку уровень чистоты в рабочих условиях очень высок,  $\eta_c = 0,8$  (→ **таблица 4, стр. 74**) и  $\eta_c (P_u/P) = 0,107$ . С учётом  $k = 2,45$  и использованием шкалы SKF Explorer на **диаграмме 1** (→ **стр. 66**), получаем значение  $a_{SKF} = 8$ . Таким образом, согласно формуле ресурса SKF

$$L_{10m} = 1 \times 8 \times 169$$

$$= 1\,352 \text{ миллиона оборотов}$$

или в рабочих часах с использованием

$$L_{10mh} = \frac{10^6}{60 \cdot n} L_{10m}$$

$$L_{10mh} = \frac{1\,000\,000}{60 \times 3\,000} \times 1\,352$$

$$= 7\,512 \text{ рабочих часов}$$

**Пример 2:** проверка условий загрязнённости

Рассмотрим существующий пример применения. Радиальный шарикоподшипник SKF Explorer 6309-2RS1 со встроенными уплотнениями, заполненный стандартной пластичной смазкой, работает в условиях, аналогичных описанным в примере 1 ( $k = 2,45$ ). Необходимо определить уровень загрязнённости данных условий эксплуатации для оценки возможности использования более экономичного подшипника с минимальным требуемым ресурсом 3 000 часов работы.

- Учитывая, что подшипник оснащён уплотнениями и заполнен пластичной смазкой, уровень загрязнения может классифицироваться как «высокая чистота», и, согласно **таблице 4** (→ **стр. 74**),  $\eta_c = 0,8$ . При  $P_u/P = 0,134$ ,  $\eta_c(P_u/P) = 0,107$ , с использованием шкалы SKF Explorer на **диаграмме 1** (→ **стр. 66**) и  $k = 2,45$ ,  $a_{SKF} = 8$ .

$$L_{10mh} = 8 \times 940 = 7\,520 \text{ рабочих часов}$$

- Наиболее экономичным подшипником для данного случая является подшипник SKF Explorer 6309-2Z с защитными шайбами. Уровень загрязнения может классифицироваться как «нормальная чистота», поэтому согласно **таблице 4** (→ **стр. 74**),  $\eta_c = 0,5$ . При  $P_u/P = 0,134$ ,  $\eta_c(P_u/P) = 0,067$ , с использованием шкалы SKF Explorer на **диаграмме 1** (→ **стр. 66**) и  $k = 2,45$ ,  $a_{SKF} \approx 3,5$ .

$$L_{10mh} = 3,5 \times 940 = 3\,290 \text{ рабочих часов}$$

Вывод: экономичным решением в условиях данной области применения является замена уплотнённого подшипника подшипником с защитными шайбами.

### Пример 3: проверка условий динамической и статической грузоподъёмности

Рабочий цикл уплотнённого сферического роликоподшипника SKF Explorer 24026-2CS2/VT143, используемого в боль-

шегрузном транспортном оборудовании сталелитейного завода, проходит в условиях, указанных в таблице ниже.

Статическая нагрузка в данных условиях определяется с достаточной точностью с учётом инерционных нагрузок, возникающих при погрузочных операциях, а также ударных нагрузок при случайном сбросе груза.

Требуется проверить соответствие условий динамической и статической нагрузки этого подшипника для предположения, что его требуемый срок эксплуатации должен составлять  $L_{10mh}$  60 000 часов с минимальным статическим коэффициентом запаса 1,5.

- Исходные данные для расчёта:

Грузоподъёмность:

$$C = 540 \text{ кН}; C_0 = 815 \text{ кН}; P_u = 81,5 \text{ кН}$$

Размеры:

$$d = 130 \text{ мм}; D = 200 \text{ мм}, \text{ таким образом, } d_m = 0,5(130 + 200) = 165 \text{ мм}$$

Заполнение пластичной смазкой

Антизадирная пластичная смазка на основе минерального масла с литиевым загустителем имеет консистенцию класса NLGI 2 для диапазона температур от  $-20$  до  $+110$  °C (от  $-5$  до  $+230$  °F) и вязкость базового масла при  $40$  и  $100$  °C ( $105$  и  $210$  °F), равную  $200$  и  $16 \text{ мм}^2/\text{с}$  соответственно.

Пример 3/1

#### Рабочие условия

Рабочий цикл	Эквивалентная динамическая нагрузка P	Временной отрезок U	Частота вращения n	Температура		Эквивалентная статическая нагрузка P <sub>0</sub>
				°C	°F	
–	кН	–	об/мин	°C	°F	кН
1	200	0,05	50	50	120	500
2	125	0,40	300	65	150	500
3	75	0,45	400	65	150	500
4	50	0,10	200	60	140	500

## Выбор размера подшипника

- Выполняются следующие вычисления или определяются следующие величины:

- 1  $v_1$  = номинальная вязкость [мм<sup>2</sup>/с] (→ **диаграмма 5, стр. 72**) — вводимые величины:  $d_m$  и частота вращения
- 2  $v$  = фактическая рабочая вязкость [мм<sup>2</sup>/с] (→ **диаграмма 6, стр. 73**) — вводимые величины: вязкость смазочного материала при 40 °C (105 °F) и рабочая температура
- 3  $k$  = коэффициент вязкости — расчётный ( $v/v_1$ )
- 4  $\eta_c$  = коэффициент для уровня загрязнения (→ **таблица 4, стр. 74**) — «Высокая чистота», уплотнённый подшипник:  $\eta_c = 0,8$
- 5  $L_{10h}$  = номинальный ресурс согласно формуле (→ **стр. 64**) — вводимые величины: C, P и p
- 6  $a_{SKF}$  = из **диаграммы 2** (→ **стр. 67**) — вводимые величины: подшипник класса SKF Explorer,  $\eta_c$ , P<sub>ц</sub>, P и k
- 7  $L_{10mh1,2,...}$  = номинальный ресурс SKF согласно формуле (→ **стр. 65**) — вводимые величины:  $a_{SKF}$  и  $L_{10h1,2,...}$

- 8  $L_{10mh}$  = номинальный ресурс SKF согласно формуле (→ **стр. 81**) — вводимые величины:  $L_{10mh1}$ ,  $L_{10mh2}$ , ... и  $U_1$ ,  $U_2$ , ...

Номинальный ресурс SKF, составляющий 84 300 часов, превышает требуемый срок службы. Таким образом, условия динамической нагрузки подшипника прошли проверку.

Далее проверяется статический коэффициент запаса для данной области применения с использованием формулы

$$s_0 = \frac{C_0}{P_0} = \frac{815}{500} = 1,63$$

$$s_0 = 1,63 > s_{0 \text{ треб.}}$$

Приведённые выше данные показывают, что статический коэффициент запаса для данной области применения удовлетворяет расчётным требованиям. Ввиду высокой точности предварительного определения статической нагрузки, незначительное отклонение величины статического коэффициента запаса может быть признано допустимым.

## Расчётные средства SKF

SKF обладает одним из самых полных и мощных комплектов программ для имитационного моделирования в подшипниковой отрасли. К их числу относятся как простые программы

Пример 3/2

### Расчётные значения

Рабочий цикл	Эквивалентная динамическая нагрузка P	Номинальная вязкость $v_1$	Рабочая вязкость $v$	$k^1)$	$\eta_c$	Номинальный ресурс $L_{10h}$	$a_{SKF}$	Номинальный ресурс SKF $L_{10mh}$	Временной отрезок U	Полученный номинальный ресурс SKF $L_{10mh}$
–	кН	мм <sup>2</sup> /с	мм <sup>2</sup> /с	–	–	ч	–	ч	–	ч
1	200	120	120	1	0,8	9 136	1,2	11 050	0,05	84 300
2	125	25	60	2,3	0,8	7 295	7,8	57 260	0,40	
3	75	20	60	3	0,8	30 030	43	1 318 000	0,45	
4	50	36	75	2	0,8	232 040	50	11 600 000	0,10	

<sup>1)</sup> Пластичные смазки с антизадирными присадками

расчёта по формулам каталога SKF «Подшипники качения», так и сложнейшие системы, для работы которых требуется мощность нескольких компьютеров.

Компанией SKF разработан целый ряд компьютерных программ, удовлетворяющих различным запросам клиентов — от довольно простых для проверки правильности проектных решений и исследований среднего уровня сложности, до сложнейших систем моделирования конструкций подшипников и оборудования. Данные программы доступны для использования клиентами при работе на своих компьютерах. Кроме того, особое внимание уделяется возможности интеграции и взаимодействия различных систем.

### Расчётные средства, доступные на сайте skf.ru

На сайте skf.ru представлены простые средства для выбора подшипников и расчёта их параметров. Поиск подшипников ведется по обозначениям или размерам, кроме того, имеется возможность расчётной оценки простых подшипниковых узлов. Для расчётов используются те же формулы, что и в данном каталоге.

Интерактивные инженерные средства SKF позволяют генерировать чертежи подшипников и корпусов, которые могут использоваться в большинстве современных программ автоматизированного проектирования.

### Программа SKF SimPro Expert

SKF SimPro Expert — основная программа для расчёта условий работы подшипников, используемая инженерами SKF для поиска наиболее оптимальных решений, удовлетворяющих требованиям клиентов. Работая в виртуальной среде, инженеры SKF комбинируют механические системы, включающие валы, зубчатые передачи и корпуса, с точной моделью подшипника для проведения тщательного анализа взаимодействия системы. Программа также позволяет анализировать усталость металла поверхностей качения в подшипнике с использованием метода теории ресурса SKF. SKF SimPro Expert является результатом многолетних исследований и разработок SKF.

### Программа Orpheus

Программа Orpheus позволяет изучать и оптимизировать динамические характеристики шумов и вибраций в ответственных областях применения подшипников, таких как электродвигатели и редукторы. Программа также используется для решения нелинейных уравнений движения для подшипниковых узлов и сопряжённых деталей, включая зубчатые передачи, валы и корпуса.

Orpheus обеспечивает глубокое понимание динамического поведения системы, включая подшипники, с учётом отклонений формы посадочных поверхностей и перекоса. Это позволяет инженерам SKF выбирать оптимальный тип и размер подшипника, а также соответствующие условия монтажа и преднапряжения для расчётной системы.

### Программа Beast

Beast — программа SKF, позволяющая инженерам выполнять точное моделирование динамических условий внутри подшипника. Её можно рассматривать как виртуальный испытательный стенд, который позволяет производить подробное изучение сил, моментов и других параметров внутри подшипника в условиях любых виртуальных нагрузок. Это позволяет «испытать» новые идеи и конструкции в более сжатые сроки и при этом получить больше данных, чем при проведении традиционных испытаний.

### Другие программы

Наряду с вышеуказанными программами, компанией SKF разработаны специализированные компьютерные программы, позволяющие специалистам SKF предоставлять клиентам подшипники с оптимальной поверхностью обработки, что позволяет продлить срок службы подшипников в тяжёлых условиях эксплуатации. Эти программы способны производить расчёт толщины смазочной плёнки в зоне контакта в режиме эластогидродинамического смазывания. Кроме того, может быть произведён подробный расчёт локальной толщины смазочной плёнки, возникающей внутри таких контактов в результате деформации объёмной поверхностной топографии и следующего за этим

## Выбор размера подшипника

уменьшения усталостного ресурса подшипника.

Инженеры SKF также используют пакеты программ, предлагаемых другими поставщиками, для выполнения, например, анализа методом конечных элементов или динамического анализа систем. Эти программы интегрированы в системы SKF для более оперативной и надёжной связи с базами данных и CAD-моделями конструкций клиентов.

## Инженерный консалтинг SKF

Основную информацию, необходимую для расчёта и конструирования подшипникового узла, можно найти в данном каталоге. Однако бывают случаи, когда требуется максимально точное прогнозирование ожидаемого ресурса подшипника в силу отсутствия достаточного опыта конструирования подобных подшипниковых узлов или в силу крайней важности таких показателей, как экономичность и/или эксплуатационная надёжность. В таких случаях целесообразно обратиться в службу инженерного консалтинга SKF. Эта служба предоставляет услуги по расчёту и моделированию при помощи постоянно совершенствующихся компьютерных программ, а также на основании обширного опыта в области узлов вращения.

Также, может быть предоставлена техническая поддержка с использованием особых «ноу-хау» в области применения подшипников. Специалисты технической службы SKF могут оказать помощь в следующих вопросах:

- анализ технических проблем
- предложения по оптимальному системному решению
- выбор подходящего смазочного материала и метода смазывания, а также оптимальной программы техобслуживания

Служба инженерного консалтинга SKF предлагает новый подход к сервисному обслуживанию оборудования и установок для поставщиков оборудования и конечных пользователей. Преимущества такого подхода:

- ускорение разработки и поставки товара на рынок
- снижение затрат на реализацию проектов благодаря проведению виртуальных испытаний до начала серийного производства
- улучшение параметров подшипникового узла за счёт снижения уровней шумов и вибраций
- увеличение удельной мощности оборудования за счёт модификации конструкции
- увеличение ресурса за счёт улучшения условий смазывания или системы уплотнений

## Специализированные компьютерные программы

В распоряжении специалистов службы инженерного консалтинга имеются компьютерные программы, позволяющие решать следующие задачи:

- аналитическое моделирование функционирования подшипниковых узлов с учётом взаимодействия системы, включая валы, корпуса, шестерни, муфты и т. д.
- статический анализ для выявления упругих деформаций и действующих напряжений в деталях механических систем
- динамический анализ для определения возможных вибраций и резонансных частот для механических систем в рабочих условиях (виртуальное испытание)
- визуализация в режиме анимации структурных и компонентных деформаций
- оптимизация системных затрат, срока службы, уровня вибрации и шума

Краткое описание компьютерных программ, используемых специалистами SKF для расчётов и моделирования, можно найти в разделе «Расчётные средства SKF» (→ стр. 92).

Для получения дополнительной информации о предоставляемых услугах обращайтесь в ближайшее представительство SKF.



## Ресурсные испытания SKF

Деятельность SKF в области ресурсных испытаний сосредоточена в научно-техническом центре SKF, расположенном в Нидерландах. Имеющееся там испытательное оборудование сертифицировано по стандарту ISO 17025 и не имеет аналогов в подшипниковой промышленности с точки зрения возможной сложности экспериментов и количества испытательных стендов. Центр также оказывает поддержку работы, ведущейся в исследовательских подразделениях крупнейших производств SKF.

Проводимые SKF ресурсные испытания позволяют непрерывно совершенствовать конструкцию, материалы и процессы производства подшипников и связанной с ними продукции. Кроме того, научно-исследовательская деятельность необходима для разработки и непрерывного совершенствования инженерных моделей, используемых для проектирования оптимизированных подшипниковых узлов.

Стандартные ресурсные испытания включают тестирование образцов подшипниковых групп при:

- идеальных условиях смазывания
- обеднённом смазывании
- заранее определённом загрязнении смазочного материала

SKF также проводит ресурсные испытания для следующих целей:

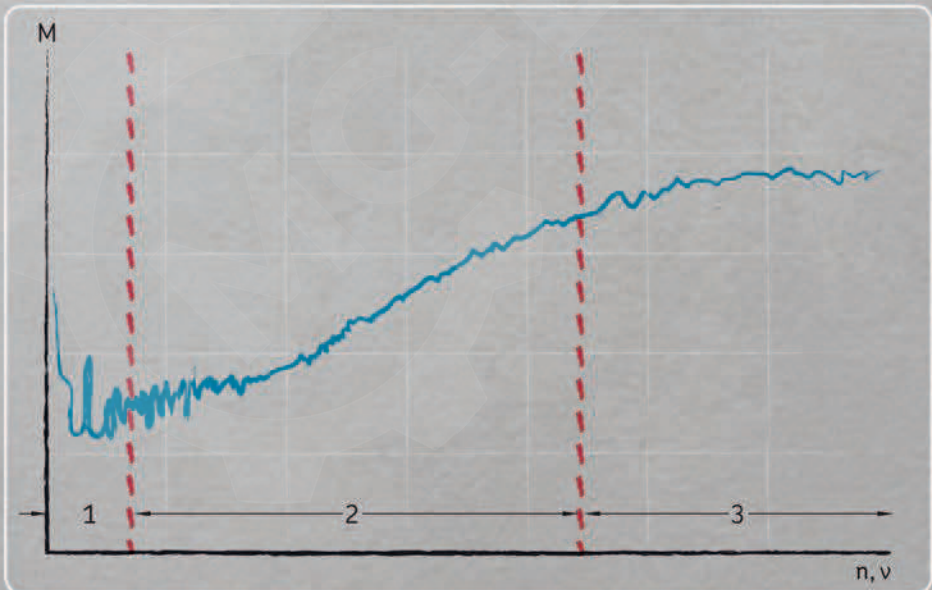
- проверка соответствия реальных характеристик изделий описаниям, заявленным в каталогах
- контроль качества серийно выпускаемых стандартных подшипников
- исследование влияния смазочных материалов и условий смазывания на срок службы подшипника
- продолжение исследований контактно-гидродинамической теории смазывания подшипников
- сравнение с изделиями конкурирующих компаний-производителей

Методика испытаний, отличающаяся высоким уровнем автоматизации и строго контролируемые условиями, в сочетании с подробными



исследованиями после испытаний с применением передового и высокотехнологичного сложного оборудования, позволяет проводить системный анализ многофакторных экспериментов для выявления причин, влияющих на ресурс подшипника.

Высокоэффективные энергосберегающие подшипники E2 и подшипники класса SKF Explorer являются примером оптимизации на основе аналитических имитационных моделей и экспериментального подтверждения на уровне отдельных деталей и подшипников в сборе.



# Трение

<b>Оценка момента трения</b> . . . . .	<b>98</b>
<b>Модель SKF для расчёта момента трения</b> . . . . .	<b>99</b>
Момент трения качения . . . . .	100
Понижающий коэффициент за счёт нагрева смазочного материала . . . . .	101
Понижающий коэффициент в режиме кинематического смазочного голодания . . . . .	102
Момент трения скольжения . . . . .	103
Влияние смазывания на величину трения скольжения . . . . .	103
Момент трения уплотнений . . . . .	109
Потери на сопротивление в условиях смазывания масляной ванной . . . . .	110
Потери на сопротивление в условиях смазывания масляной ванной . . . . .	110
Потери на сопротивление в условиях смазывания впрыском масла . . . . .	112
Дополнительные факторы, влияющие на величину момента трения . . . . .	113
Влияние величин внутреннего зазора и перекоса на трение . . . . .	113
Влияние пластичной смазки на трение . . . . .	113
Дополнительная информация о специальных типах и классах подшипников . . . . .	113
Гибридные подшипники . . . . .	113
Энергосберегающие подшипники SKF . . . . .	113
Подшипники типа Y (корпусные подшипники) . . . . .	113
Игольчатые роликоподшипники . . . . .	113
<b>Пусковой момент</b> . . . . .	<b>114</b>
<b>Потери мощности и температура подшипника</b> . . . . .	<b>114</b>

## Трение

Трение в подшипнике качения определяет интенсивность тепловыделения в подшипнике. Величина силы трения зависит от внешней нагрузки и некоторых других факторов, включая:

- тип и размер подшипника
- рабочую частоту вращения
- свойства и количество смазочного материала

Общее сопротивление вращению подшипника является результатом трения качения и трения скольжения в зонах контакта между телами и дорожками качения, телами качения и сепаратором, а также между телами качения и другими направляющими поверхностями. Трение также образуется вследствие сопротивления перемещению смазочного материала и из-за использования контактных уплотнений.

## Оценка момента трения

При определённых условиях момент сил трения можно рассчитать с достаточной точностью, используя постоянный коэффициент трения  $\mu$ . Такими условиями являются:

- нагрузка на подшипник  $P \approx 0,1 C$
- правильное смазывание
- нормальные рабочие условия

При наличии данных условий момент сил трения определяется по формуле

$$M = 0,5 \mu P d$$

Для радиальных игольчатых роликоподшипников вместо  $d$  используется  $F$  или  $F_w$ .

где

$M$  = момент трения [Н·мм]

$\mu$  = постоянный коэффициент трения для подшипника (→ **таблица 1**)

$P$  = эквивалентная динамическая нагрузка на подшипник [Н]

$d$  = диаметр отверстия подшипника [мм]

$F$  = диаметр дорожки качения внутреннего кольца [мм]

$F_w$  = диаметр под роликами [мм]

Таблица 1

Постоянный коэффициент трения  $\mu$  для открытых подшипников (подшипники без контактных уплотнений)

Тип подшипника	Коэффициент трения $\mu$
Радиальные шарикоподшипники	0,0015
Радиально-упорные шарикоподшипники	
– однорядные	0,0020
– двухрядные	0,0024
– с четырёхточечным контактом	0,0024
Самоустанавливающиеся шарикоподшипники	0,0010
Цилиндрические роликоподшипники	
– с сепаратором, если $F_a \approx 0$	0,0011
– бессепараторные, если $F_a \approx 0$	0,0020
Игольчатые роликоподшипники с сепаратором	0,0020
Конические роликоподшипники	0,0018
Сферические роликоподшипники	0,0018
Тороидальные роликоподшипники CARB с сепаратором	0,0016
Упорные шарикоподшипники	0,0013
Упорные цилиндрические роликоподшипники	0,0050
Упорные игольчатые роликоподшипники	0,0050
Упорные сферические роликоподшипники	0,0018

## Модель SKF для расчёта момента трения

Зависимость момента трения стандартного подшипника от частоты вращения или вязкости смазочного материала представлена на **диаграмме 1**. В процессе пуска (зона 1), с увеличением частоты вращения или вязкости величина момента трения уменьшается, так как между движущимися поверхностями формируется гидродинамическая (смазочная) плёнка. По мере увеличения частоты вращения или вязкости с переходом подшипника в полностью эластогидродинамический режим работы (EHL) толщина гидродинамического масляного слоя растёт (увеличение значения  $k$ , **стр. 241**), что так же увеличивает трение (зона 2). При дальнейшем увеличении частоты вращения или вязкости достигается определённый предел, при котором происходит «кинематическое смазочное голодание» и нагрев смазочного материала, что приводит к стабилизации или даже снижению сил трения (зона 3).

Дополнительная информация приведена в разделах «Кoeffициент уменьшения вязкости за счёт нагрева смазочного материала» (→ **стр. 101**) и «Кoeffициент уменьшения в

режиме кинематического смазочного голодания» (→ **стр. 102**).

Для точного расчёта общего момента трения в подшипнике качения следует учитывать следующие процессы с учётом их трибологического воздействия:

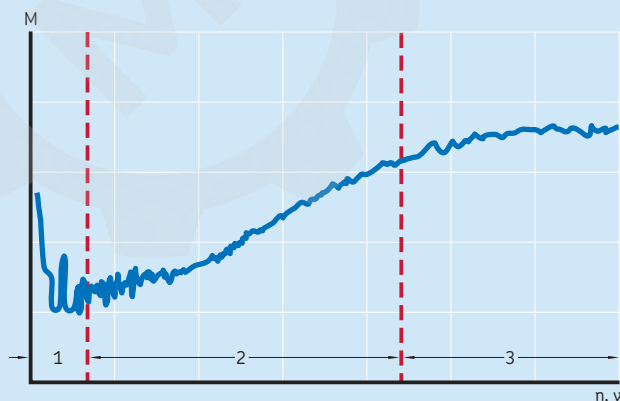
- момент трения качения с учётом эффекта смазочного голодания на высоких частотах вращения и нагрева смазочного материала
- момент трения скольжения и его влияние на качество смазывания
- момент трения уплотнения (уплотнений)
- потери на сопротивление, вспенивание, разбрызгивание и т. д.

Модель SKF для расчёта момента трения достаточно точно соответствует реальным условиям работы подшипника, так как при расчёте учитываются все контактные зоны, современные конструктивные изменения и усовершенствования подшипников SKF, а также влияние внутренних и внешних факторов.

C

Диаграмма 1

Момент трения в подшипнике в зависимости от частоты вращения или вязкости смазочного материала



Зона 1: Смешанное смазывание

Зона 2: Эластогидродинамическое смазывание (EHL)

Зона 3: EHL + тепловой эффект и эффект смазочного голодания

## Трение

Модель SKF для расчёта момента трения включает

$$M = M_{\text{тр}} + M_{\text{sl}} + M_{\text{seal}} + M_{\text{drag}}$$

где

$M$  = общий момент трения

$M_{\text{тр}}$  = момент трения качения

$M_{\text{sl}}$  = момент трения скольжения  
(→ стр. 103)

$M_{\text{seal}}$  = момент трения уплотнений  
(→ стр. 109)

$M_{\text{drag}}$  = момент трения из-за сопротивления, взбалтывания, разбрызгивания и т. д.  
(→ стр. 110)

Модель SKF, предлагаемая для использования в инженерных расчётах, получена на основании более сложных вычислительных моделей, разработанных SKF. Она обеспечивает получение приближённых значений для следующих рабочих условий:

- при смазывании пластичной смазкой:
  - работа только в установившемся режиме (после нескольких часов работы)
  - пластичная смазка с загустителем на основе минерального масла и литиевого мыла
  - заполнение свободного пространства внутри подшипника приблизительно на 30 %
  - температура окружающей среды 20 °C (70 °F) или выше
- при смазывании маслом:
  - смазывание масляной ванной, впрыском масла или масловоздушное смазывание
  - диапазон вязкости от 2 до 500 мм<sup>2</sup>/с
- нагрузки равны или превышают рекомендуемую минимальную нагрузку, что составляет как минимум:
  - 0,01 С для шарикоподшипников
  - 0,02 С для роликоподшипников
- нагрузки постоянны по величине и направлению
- нормальный внутренний рабочий зазор
- постоянная частота вращения, не превышающая допустимую

Для спаренных подшипников требуется произвести расчёт момента трения отдельно для каждого подшипника, а затем сложить полученные величины. Радиальная нагрузка рас-

пределяется равномерно между двумя подшипниками. Осевая нагрузка распределяется между подшипниками в зависимости от схемы их установки.

## Момент трения качения

Момент трения качения можно определить с помощью формулы

$$M_{\text{тр}} = \Phi_{\text{ish}} \Phi_{\text{rs}} G_{\text{тр}} (v \eta)^{0,6}$$

где

$M_{\text{тр}}$  = момент трения качения [Н·мм]

$\Phi_{\text{ish}}$  = понижающий коэффициент за счёт нагрева смазочного материала

$\Phi_{\text{rs}}$  = понижающий коэффициент в режиме кинематического смазочного голодания  
(→ стр. 102)

$G_{\text{тр}}$  = переменная (→ таблица 2, стр. 104), зависящая от следующих показателей:

- тип подшипника
- средний диаметр подшипника  $d_m$  [мм] = 0,5 (d + D)
- радиальная нагрузка  $F_r$  [Н]
- осевая нагрузка  $F_a$  [Н]

$n$  = частота вращения [об/мин]

$v$  = фактическая рабочая вязкость масла или базового масла пластичной смазки [мм<sup>2</sup>/с]

Формулы, представленные в данном разделе, предусматривают довольно сложные расчёты. Поэтому SKF настоятельно рекомендует вычислять момент трения с использованием расчётных средств, доступных на сайте skf.ru.

### Понижающий коэффициент за счёт нагрева смазочного материала

Не всё количество смазочного материала, используемого в подшипнике, может пройти через поверхность контакта дорожки и тел качения. Лишь очень малое количество смазочного материала используется для формирования смазочной плёнки. Таким образом, некоторое количество масла, находящегося вблизи зоны контакта, отбрасывается телом качения и образует обратный поток (→ рис. 1). В обратном потоке происходит сдвиг слоев смазочного материала с выделением тепла. Нагрев снижает вязкость масла и, как следствие, уменьшается толщина смазочной плёнки и величина сил трения качения.

Для учёта указанного выше эффекта используется понижающий коэффициент за счёт нагрева смазочного материала, вычисляемый по формуле

$$\Phi_{ish} = \frac{1}{1 + 1,84 \times 10^{-9} (n d_m)^{1,28} \nu^{0,64}}$$

где

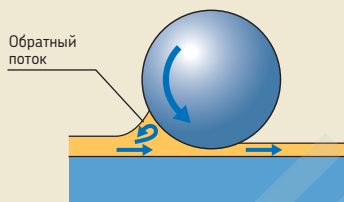
$\Phi_{ish}$  = понижающий коэффициент за счёт нагрева смазочного материала (→ диаграмма 2)

$n$  = частота вращения [об/мин]

$d_m$  = средний диаметр подшипника [мм]  
=  $0,5 (d + D)$

$\nu$  = фактическая рабочая вязкость масла или базового масла пластичной смазки [мм<sup>2</sup>/с]

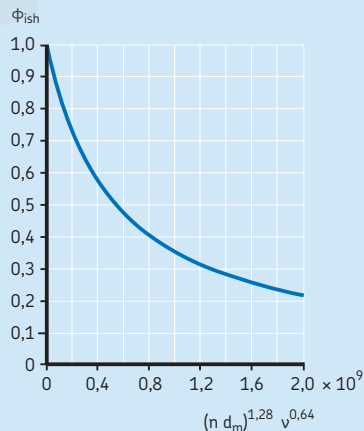
Рис. 1



C

Диаграмма 2

Понижающий коэффициент за счёт нагрева смазочного материала  $\Phi_{ish}$



## Трение

**Понижающий коэффициент в режиме кинематического смазочного голодания**

В условиях маслвоздушного смазывания, смазывания впрыском масла и масляной ванной с низким уровнем масла (когда уровень масла  $H$  ниже центра самого нижнего тела качения), а также смазывания пластичной смазкой непрерывное перекачивание тел качения сопровождается переносом излишнего смазочного материала из зон контакта дорожек и тел качения. В случае высокой частоты вращения или вязкости смазочного материала, в зонах контакта дорожек и тел качения может не происходить своевременного пополнения смазки, что вызывает эффект «кинематического смазочного голодания». Кинематическое смазочное голодание приводит к уменьшению толщины гидродинамической смазочной плёнки (уменьшение значения  $k$ , **стр. 241**) и величины сил трения качения.

Для описанных выше условий смазывания расчёт коэффициента уменьшения в режиме кинематического смазочного голодания выполняется по формуле

$$\Phi_r = \frac{1}{e^{\left[ K_{rs} v n (d + D) \sqrt{\frac{K_z}{2(D-d)}} \right]}}$$

где

$\Phi_{rs}$  = понижающий коэффициент в режиме кинематического смазочного голодания

$e$  = основание натурального логарифма  
 $\approx 2,718$

$K_{rs}$  = константа смазочного голодания:  
 $= 3 \times 10^{-8}$  в условиях смазывания впрыском масла или пониженного уровня масла в масляной ванне  
 $= 6 \times 10^{-8}$  в условиях маслвоздушного смазывания или смазывания пластичной смазкой

$K_z$  = геометрическая константа, зависящая от типа подшипника ( $\rightarrow$  **таблица 5, стр. 112**)

$v$  = фактическая рабочая вязкость масла или базового масла пластичной смазки  
 $[\text{мм}^2/\text{с}]$

$n$  = частота вращения [об/мин]

$d$  = диаметр отверстия подшипника [мм]

$D$  = наружный диаметр подшипника [мм]



## Момент трения скольжения

Момент трения скольжения можно определить с помощью формулы

$$M_{sl} = G_{sl} \mu_{sl}$$

где

$M_{sl}$  = момент трения скольжения [Н·мм]

$G_{sl}$  = переменная (→ **таблица 2, стр. 104**), зависящая от следующих показателей:

- тип подшипника
- средний диаметр подшипника  $d_m$  [мм] =  $0,5 (d + D)$
- радиальная нагрузка  $F_r$  [Н]
- осевая нагрузка  $F_a$  [Н]

$\mu_{sl}$  = коэффициент трения скольжения

## Влияние смазывания на величину трения скольжения

Коэффициент трения скольжения в условиях смазывания с образованием полноценной смазочной плёнки и в режиме смешанного трения можно вычислить с помощью формулы

$$\mu_{sl} = \Phi_{bl} \mu_{bl} + (1 - \Phi_{bl}) \mu_{ENL}$$

где

$\mu_{sl}$  = коэффициент трения скольжения

$\Phi_{bl}$  = весовой коэффициент момента трения скольжения

$$= \frac{1}{e^{2,6 \times 10^{-8} (n v)^{1,4} d_m}}$$

(→ **диаграмма 3**)

$e$  = основание натурального логарифма  $\approx 2,718$

$n$  = частота вращения [об/мин]

$v$  = фактическая рабочая вязкость масла или базового масла пластичной смазки [мм<sup>2</sup>/с]

$d_m$  = средний диаметр подшипника [мм] =  $0,5 (d + D)$

$\mu_{bl}$  = коэффициент, зависящий от комплекса присадок в смазке, обычно равняется  $\approx 0,15$

$\mu_{ENL}$  = коэффициент трения скольжения в условиях образования полноценной смазочной плёнки

Значения для  $\mu_{ENL}$ :

- 0,02 для цилиндрических роликоподшипников

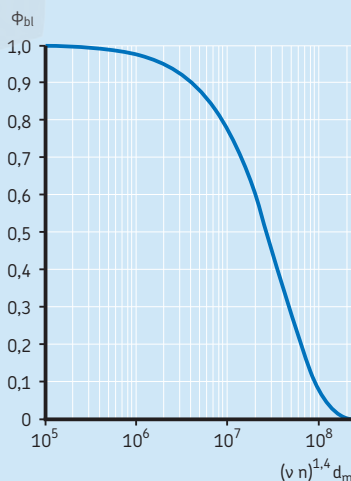
- 0,002 для конических роликоподшипников
- Другие подшипники
- 0,05 для смазывания минеральными маслами
- 0,04 для смазывания синтетическими маслами
- 0,1 для смазывания трансмиссионными жидкостями

**Диаграмма 3** отражает зависимость весового коэффициента момента трения скольжения от условий смазывания:

- В условиях образования полноценной смазочной плёнки (соответствуют большим значениям  $k$ , **стр. 241**) величина весового коэффициента момента трения скольжения  $\Phi_{bl}$  стремится к нулю.
- При низкой вязкости смазки или при невысокой частоте вращения, когда подшипник работает в режиме смешанного трения, величина весового коэффициента момента трения скольжения  $\Phi_{bl}$  стремится к 1, так как возможен непосредственный контакт дорожек и тел качения, а также увеличивается трение.

Диаграмма 3

Весовой коэффициент  $\Phi_{bl}$  момента трения скольжения



## Трение

Таблица 2а

Геометрические и зависящие от нагрузки переменные для расчёта моментов трения качения и скольжения — радиальные подшипники

Тип подшипника	Переменная трения качения $G_{rr}$	Переменная трения скольжения $G_{sl}$
Радиальные шарикоподшипники	если $F_a = 0$ $G_{rr} = R_1 d_m^{1,96} F_r^{0,54}$	если $F_a = 0$ $G_{sl} = S_1 d_m^{-0,26} F_r^{5/3}$
	если $F_a > 0$ $G_{rr} = R_1 d_m^{1,96} \left( F_r + \frac{R_2}{\sin \alpha_F} F_a \right)^{0,54}$	если $F_a > 0$ $G_{sl} = S_1 d_m^{-0,145} \left( F_r^5 + \frac{S_2 d_m^{1,5}}{\sin \alpha_F} F_a^4 \right)^{1/3}$
	$\alpha_F = 24,6 (F_a/C_0)^{0,24} [^\circ]$	
Радиально-упорные шарикоподшипники <sup>1)</sup>	$G_{rr} = R_1 d_m^{1,97} [F_r + F_g + R_2 F_a]^{0,54}$ $F_g = R_3 d_m^4 n^2$	$G_{sl} = S_1 d_m^{0,26} [(F_r + F_g)^{4/3} + S_2 F_a^{4/3}]$ $F_g = S_3 d_m^4 n^2$
Шарикоподшипники с четырёхточечным контактом	$G_{rr} = R_1 d_m^{1,97} [F_r + F_g + R_2 F_a]^{0,54}$ $F_g = R_3 d_m^4 n^2$	$G_{sl} = S_1 d_m^{0,26} [(F_r + F_g)^{4/3} + S_2 F_a^{4/3}]$ $F_g = S_3 d_m^4 n^2$
Самоустанавливающиеся шарикоподшипники	$G_{rr} = R_1 d_m^2 [F_r + F_g + R_2 F_a]^{0,54}$ $F_g = R_3 d_m^{3,5} n^2$	$G_{sl} = S_1 d_m^{-0,12} [(F_r + F_g)^{4/3} + S_2 F_a^{4/3}]$ $F_g = S_3 d_m^{3,5} n^2$
Цилиндрические роликоподшипники	$G_{rr} = R_1 d_m^{2,41} F_r^{0,31}$	$G_{sl} = S_1 d_m^{0,9} F_a + S_2 d_m F_r$
Конические роликоподшипники <sup>1)</sup>	$G_{rr} = R_1 d_m^{2,38} (F_r + R_2 Y F_a)^{0,31}$	$G_{sl} = S_1 d_m^{0,82} (F_r + S_2 Y F_a)$
Коэффициент осевой нагрузки Y для однорядных подшипников приведён в → таблицы подшипников		
Сферические роликоподшипники	$G_{rr,e} = R_1 d_m^{1,85} (F_r + R_2 F_a)^{0,54}$	$G_{sl,e} = S_1 d_m^{0,25} (F_r^4 + S_2 F_a^4)^{1/3}$
	$G_{rr,l} = R_3 d_m^{2,3} (F_r + R_4 F_a)^{0,31}$	$G_{sl,l} = S_3 d_m^{0,94} (F_r^3 + S_4 F_a^3)^{1/3}$
	если $G_{rr,e} < G_{rr,l}$	если $G_{sl,e} < G_{sl,l}$
	$G_{rr} = G_{rr,e}$	$G_{sl} = G_{sl,e}$
	в противном случае	в противном случае
	$G_{rr} = G_{rr,l}$	$G_{sl} = G_{sl,l}$
Тороидальные роликоподшипники CARB	если $F_r < (R_2^{-1,85} d_m^{0,78} / R_1^{1,85})^{2,35}$ $G_{rr} = R_1 d_m^{1,97} F_r^{0,54}$ в противном случае $G_{rr} = R_2 d_m^{2,37} F_r^{0,31}$	если $F_r < (S_2 d_m^{1,24} / S_1)^{1,5}$ $G_{sl} = S_1 d_m^{-0,19} F_r^{5/3}$ в противном случае $G_{sl} = S_2 d_m^{1,05} F_r$

Геометрические константы R и S приведены в таблице 3, начиная со стр. 105.

Оба вида нагрузок,  $F_r$  и  $F_a$ , во всех случаях считаются положительными.

<sup>1)</sup> В качестве величины  $F_a$  должна использоваться величина внешней осевой нагрузки.

Таблица 2b

Геометрические и зависящие от нагрузки переменные для расчёта моментов трения качения и скольжения — упорные подшипники

Тип подшипника	Переменная трения качения $G_{rr}$	Переменная трения скольжения $G_{sl}$
Упорные шарикоподшипники	$G_{rr} = R_1 d_m^{1,83} F_a^{0,54}$	$G_{sl} = S_1 d_m^{0,05} F_a^{4/3}$
Упорные цилиндрические роликоподшипники	$G_{rr} = R_1 d_m^{2,38} F_a^{0,31}$	$G_{sl} = S_1 d_m^{0,62} F_a$
Упорные сферические роликоподшипники	$G_{rr,e} = R_1 d_m^{1,96} (F_r + R_2 F_a)^{0,54}$ $G_{rr,l} = R_3 d_m^{2,39} (F_r + R_4 F_a)^{0,31}$ если $G_{rr,e} < G_{rr,l}$ $G_{rr} = G_{rr,e}$ иначе $G_{rr} = G_{rr,l}$	$G_{sl,e} = S_1 d_m^{-0,35} (F_r^{5/3} + S_2 F_a^{5/3})$ $G_{sl,l} = S_3 d_m^{0,89} (F_r + F_a)$ если $G_{sl,e} < G_{sl,l}$ $G_{sl} = G_{sl,e}$ иначе $G_{sl} = G_{sl,l}$ $G_f = S_4 d_m^{0,76} (F_r + S_5 F_a)$ $G_{sl} = G_{sl} + \frac{G_f}{e^{10^{-6}} (n v)^{1,4} d_m}$

Таблица 3

Геометрические константы для расчёта моментов трения качения и скольжения

Тип подшипника	Геометрические константы для моментов трения качения			для моментов трения скольжения		
	$R_1$	$R_2$	$R_3$	$S_1$	$S_2$	$S_3$
Радиальные шарикоподшипники	(→ таблица 3a)			(→ таблица 3a)		
Радиально-упорные шарикоподшипники						
– однорядные	$5,03 \times 10^{-7}$	1,97	$1,90 \times 10^{-12}$	$1,30 \times 10^{-2}$	0,68	$1,91 \times 10^{-12}$
– двухрядные	$6,34 \times 10^{-7}$	1,41	$7,83 \times 10^{-13}$	$7,56 \times 10^{-3}$	1,21	$7,83 \times 10^{-13}$
– с четырёхточечным контактом	$4,78 \times 10^{-7}$	2,42	$1,40 \times 10^{-12}$	$1,20 \times 10^{-2}$	0,9	$1,40 \times 10^{-12}$
Самоустанавливающиеся шарикоподшипники	(→ таблица 3b)			(→ таблица 3b)		
Цилиндрические роликоподшипники	(→ таблица 3c)			(→ таблица 3c)		
Конические роликоподшипники	(→ таблица 3d)			(→ таблица 3d)		
Сферические роликоподшипники	(→ таблица 3e)			(→ таблица 3e)		
Тороидальные роликоподшипники CARB	(→ таблица 3f)			(→ таблица 3f)		
Упорные шарикоподшипники	$1,03 \times 10^{-6}$			$1,6 \times 10^{-2}$		
Упорные цилиндрические роликоподшипники	$2,25 \times 10^{-6}$			0,154		
Упорные сферические роликоподшипники	(→ таблица 3g)			(→ таблица 3g)		

## Трение

Таблица 3а

Геометрические константы для расчёта моментов трения качения и скольжения радиальных шарикоподшипников

Серия подшипников	Геометрические константы для моментов трения качения		для моментов трения скольжения	
	R <sub>1</sub>	R <sub>2</sub>	S <sub>1</sub>	S <sub>2</sub>
2, 3	$4,4 \times 10^{-7}$	1,7	$2,10^{-3}$	100
42, 43	$5,4 \times 10^{-7}$	0,96	$3,00 \times 10^{-3}$	40
60, 630	$4,1 \times 10^{-7}$	1,7	$3,73 \times 10^{-3}$	14,6
62, 622	$3,9 \times 10^{-7}$	1,7	$3,23 \times 10^{-3}$	36,5
63, 623	$3,7 \times 10^{-7}$	1,7	$2,84 \times 10^{-3}$	92,8
64	$3,6 \times 10^{-7}$	1,7	$2,43 \times 10^{-3}$	198
160, 161	$4,3 \times 10^{-7}$	1,7	$4,63 \times 10^{-3}$	4,25
617, 618, 628, 637, 638	$4,7 \times 10^{-7}$	1,7	$6,50 \times 10^{-3}$	0,78
619, 639	$4,3 \times 10^{-7}$	1,7	$4,75 \times 10^{-3}$	3,6

Таблица 3б

Геометрические константы для расчёта моментов трения качения и скольжения самоустанавливающихся шарикоподшипников

Серия подшипников	Геометрические константы для моментов трения качения			для моментов трения скольжения		
	R <sub>1</sub>	R <sub>2</sub>	R <sub>3</sub>	S <sub>1</sub>	S <sub>2</sub>	S <sub>3</sub>
12	$3,25 \times 10^{-7}$	6,51	$2,43 \times 10^{-12}$	$4,36 \times 10^{-3}$	9,33	$2,43 \times 10^{-12}$
13	$3,11 \times 10^{-7}$	5,76	$3,52 \times 10^{-12}$	$5,76 \times 10^{-3}$	8,03	$3,52 \times 10^{-12}$
22	$3,13 \times 10^{-7}$	5,54	$3,12 \times 10^{-12}$	$5,84 \times 10^{-3}$	6,60	$3,12 \times 10^{-12}$
23	$3,11 \times 10^{-7}$	3,87	$5,41 \times 10^{-12}$	0,01	4,35	$5,41 \times 10^{-12}$
112	$3,25 \times 10^{-7}$	6,16	$2,48 \times 10^{-12}$	$4,33 \times 10^{-3}$	8,44	$2,48 \times 10^{-12}$
130	$2,39 \times 10^{-7}$	5,81	$1,10 \times 10^{-12}$	$7,25 \times 10^{-3}$	7,98	$1,10 \times 10^{-12}$
139	$2,44 \times 10^{-7}$	7,96	$5,63 \times 10^{-13}$	$4,51 \times 10^{-3}$	12,11	$5,63 \times 10^{-13}$

Таблица 3с

Геометрические константы для расчёта моментов трения качения и скольжения цилиндрических роликоподшипников

Серия подшипников	Геометрические константы для моментов трения качения		для моментов трения скольжения	
	$R_1$		$S_1$	$S_2$
<b>Подшипники типов N, NU, NJ или NUP с сепаратором</b>				
2, 3	$1,09 \times 10^{-6}$		0,16	0,0015
4	$1,00 \times 10^{-6}$		0,16	0,0015
10	$1,12 \times 10^{-6}$		0,17	0,0015
12, 20	$1,23 \times 10^{-6}$		0,16	0,0015
22	$1,40 \times 10^{-6}$		0,16	0,0015
23	$1,48 \times 10^{-6}$		0,16	0,0015
<b>Подшипники повышенной грузоподъёмности с сепаратором типов NCF .. ECJB, RN .. ECJB, NJF .. ECJA, RNU .. ECJA или NUH .. ESMH</b>				
22	$1,54 \times 10^{-6}$		0,16	0,0015
23	$1,63 \times 10^{-6}$		0,16	0,0015
<b>Бессепараторные подшипники типов NCF, NJG, NNCL, NNCF, NNC или NNF</b>				
Все серии	$2,13 \times 10^{-6}$		0,16	0,0015

Таблица 3d

Геометрические константы для расчёта моментов трения качения и скольжения конических роликоподшипников

Серия подшипников	Геометрические константы для моментов трения качения		для моментов трения скольжения	
	$R_1$	$R_2$	$S_1$	$S_2$
302	$1,76 \times 10^{-6}$	10,9	0,017	2
303	$1,69 \times 10^{-6}$	10,9	0,017	2
313 (X)	$1,84 \times 10^{-6}$	10,9	0,048	2
320 X	$2,38 \times 10^{-6}$	10,9	0,014	2
322	$2,27 \times 10^{-6}$	10,9	0,018	2
322 B	$2,38 \times 10^{-6}$	10,9	0,026	2
323	$2,38 \times 10^{-6}$	10,9	0,019	2
323 B	$2,79 \times 10^{-6}$	10,9	0,030	2
329	$2,31 \times 10^{-6}$	10,9	0,009	2
330	$2,71 \times 10^{-6}$	11,3	0,010	2
331	$2,71 \times 10^{-6}$	10,9	0,015	2
332	$2,71 \times 10^{-6}$	10,9	0,018	2
LL	$1,72 \times 10^{-6}$	10,9	0,0057	2
L	$2,19 \times 10^{-6}$	10,9	0,0093	2
LM	$2,25 \times 10^{-6}$	10,9	0,011	2
M	$2,48 \times 10^{-6}$	10,9	0,015	2
NM	$2,60 \times 10^{-6}$	10,9	0,020	2
H	$2,66 \times 10^{-6}$	10,9	0,025	2
NN	$2,51 \times 10^{-6}$	10,9	0,027	2
Все остальные	$2,31 \times 10^{-6}$	10,9	0,019	2

## Трение

Таблица 3е

Геометрические константы для расчёта моментов трения качения и скольжения сферических роликоподшипников

Серия подшипников	Геометрические константы для моментов трения качения				для моментов трения скольжения			
	R <sub>1</sub>	R <sub>2</sub>	R <sub>3</sub>	R <sub>4</sub>	S <sub>1</sub>	S <sub>2</sub>	S <sub>3</sub>	S <sub>4</sub>
213 E, 222 E	1,6 × 10 <sup>-6</sup>	5,84	2,81 × 10 <sup>-6</sup>	5,8	3,62 × 10 <sup>-3</sup>	508	8,8 × 10 <sup>-3</sup>	117
222	2,0 × 10 <sup>-6</sup>	5,54	2,92 × 10 <sup>-6</sup>	5,5	5,10 × 10 <sup>-3</sup>	414	9,7 × 10 <sup>-3</sup>	100
223	1,7 × 10 <sup>-6</sup>	4,1	3,13 × 10 <sup>-6</sup>	4,05	6,92 × 10 <sup>-3</sup>	124	1,7 × 10 <sup>-2</sup>	41
223 E	1,6 × 10 <sup>-6</sup>	4,1	3,14 × 10 <sup>-6</sup>	4,05	6,23 × 10 <sup>-3</sup>	124	1,7 × 10 <sup>-2</sup>	41
230	2,4 × 10 <sup>-6</sup>	6,44	3,76 × 10 <sup>-6</sup>	6,4	4,13 × 10 <sup>-3</sup>	755	1,1 × 10 <sup>-2</sup>	160
231	2,4 × 10 <sup>-6</sup>	4,7	4,04 × 10 <sup>-6</sup>	4,72	6,70 × 10 <sup>-3</sup>	231	1,7 × 10 <sup>-2</sup>	65
232	2,3 × 10 <sup>-6</sup>	4,1	4,00 × 10 <sup>-6</sup>	4,05	8,66 × 10 <sup>-3</sup>	126	2,1 × 10 <sup>-2</sup>	41
238	3,1 × 10 <sup>-6</sup>	12,1	3,82 × 10 <sup>-6</sup>	12	1,74 × 10 <sup>-3</sup>	9 495	5,9 × 10 <sup>-3</sup>	1 057
239	2,7 × 10 <sup>-6</sup>	8,53	3,87 × 10 <sup>-6</sup>	8,47	2,77 × 10 <sup>-3</sup>	2 330	8,5 × 10 <sup>-3</sup>	371
240	2,9 × 10 <sup>-6</sup>	4,87	4,78 × 10 <sup>-6</sup>	4,84	6,95 × 10 <sup>-3</sup>	240	2,1 × 10 <sup>-2</sup>	68
241	2,6 × 10 <sup>-6</sup>	3,8	4,79 × 10 <sup>-6</sup>	3,7	1,00 × 10 <sup>-2</sup>	86,7	2,9 × 10 <sup>-2</sup>	31
248	3,8 × 10 <sup>-6</sup>	9,4	5,09 × 10 <sup>-6</sup>	9,3	2,80 × 10 <sup>-3</sup>	3 415	1,2 × 10 <sup>-2</sup>	486
249	3,0 × 10 <sup>-6</sup>	6,67	5,09 × 10 <sup>-6</sup>	6,62	3,90 × 10 <sup>-3</sup>	887	1,7 × 10 <sup>-2</sup>	180

Таблица 3ф

Геометрические константы для расчёта моментов трения качения и скольжения тороидальных роликоподшипников CARB с сепаратором

Серия подшипников	Геометрические константы для моментов трения качения		для моментов трения скольжения	
	R <sub>1</sub>	R <sub>2</sub>	S <sub>1</sub>	S <sub>2</sub>
C 22	1,17 × 10 <sup>-6</sup>	2,08 × 10 <sup>-6</sup>	1,32 × 10 <sup>-3</sup>	0,8 × 10 <sup>-2</sup>
C 23	1,20 × 10 <sup>-6</sup>	2,28 × 10 <sup>-6</sup>	1,24 × 10 <sup>-3</sup>	0,9 × 10 <sup>-2</sup>
C 30	1,40 × 10 <sup>-6</sup>	2,59 × 10 <sup>-6</sup>	1,58 × 10 <sup>-3</sup>	1,0 × 10 <sup>-2</sup>
C 31	1,37 × 10 <sup>-6</sup>	2,77 × 10 <sup>-6</sup>	1,30 × 10 <sup>-3</sup>	1,1 × 10 <sup>-2</sup>
C 32	1,33 × 10 <sup>-6</sup>	2,63 × 10 <sup>-6</sup>	1,31 × 10 <sup>-3</sup>	1,1 × 10 <sup>-2</sup>
C 39	1,45 × 10 <sup>-6</sup>	2,55 × 10 <sup>-6</sup>	1,84 × 10 <sup>-3</sup>	1,0 × 10 <sup>-2</sup>
C 40	1,53 × 10 <sup>-6</sup>	3,15 × 10 <sup>-6</sup>	1,50 × 10 <sup>-3</sup>	1,3 × 10 <sup>-2</sup>
C 41	1,49 × 10 <sup>-6</sup>	3,11 × 10 <sup>-6</sup>	1,32 × 10 <sup>-3</sup>	1,3 × 10 <sup>-2</sup>
C 49	1,49 × 10 <sup>-6</sup>	3,24 × 10 <sup>-6</sup>	1,39 × 10 <sup>-3</sup>	1,5 × 10 <sup>-2</sup>
C 59	1,77 × 10 <sup>-6</sup>	3,81 × 10 <sup>-6</sup>	1,80 × 10 <sup>-3</sup>	1,8 × 10 <sup>-2</sup>
C 60	1,83 × 10 <sup>-6</sup>	5,22 × 10 <sup>-6</sup>	1,17 × 10 <sup>-3</sup>	2,8 × 10 <sup>-2</sup>
C 69	1,85 × 10 <sup>-6</sup>	4,53 × 10 <sup>-6</sup>	1,61 × 10 <sup>-3</sup>	2,3 × 10 <sup>-2</sup>

Таблица 3г

Геометрические константы для расчёта моментов трения качения и скольжения упорных сферических роликоподшипников

Серия подшипников	Геометрические константы для моментов трения качения				для моментов трения скольжения				
	R <sub>1</sub>	R <sub>2</sub>	R <sub>3</sub>	R <sub>4</sub>	S <sub>1</sub>	S <sub>2</sub>	S <sub>3</sub>	S <sub>4</sub>	S <sub>5</sub>
292	1,32 × 10 <sup>-6</sup>	1,57	1,97 × 10 <sup>-6</sup>	3,21	4,53 × 10 <sup>-3</sup>	0,26	0,02	0,1	0,6
292 E	1,32 × 10 <sup>-6</sup>	1,65	2,09 × 10 <sup>-6</sup>	2,92	5,98 × 10 <sup>-3</sup>	0,23	0,03	0,17	0,56
293	1,39 × 10 <sup>-6</sup>	1,66	1,96 × 10 <sup>-6</sup>	3,23	5,52 × 10 <sup>-3</sup>	0,25	0,02	0,1	0,6
293 E	1,16 × 10 <sup>-6</sup>	1,64	2,00 × 10 <sup>-6</sup>	3,04	4,26 × 10 <sup>-3</sup>	0,23	0,025	0,15	0,58
294 E	1,25 × 10 <sup>-6</sup>	1,67	2,15 × 10 <sup>-6</sup>	2,86	6,42 × 10 <sup>-3</sup>	0,21	0,04	0,2	0,54

Модель SKF для расчёта момента трения

## Момент трения уплотнений

Если подшипник оснащается контактными уплотнениями, потери на трение от уплотнений могут превышать потери на трение в подшипнике. Момент трения уплотнений в подшипниках, уплотнённых с обеих сторон, рассчитывается по формуле

$$M_{\text{seal}} = K_{S1} d_s^\beta + K_{S2}$$

где

$M_{\text{seal}}$  = момент трения уплотнений [Н·мм]

$K_{S1}$  = константа (→ таблица 4), зависящая от:

- тип уплотнения
- тип и размера подшипника

$d_s$  = диаметр контактной поверхности

уплотнения [мм] (→ таблица 4)

$\beta$  = показатель степени (→ таблица 4), зависящий от:

- тип уплотнения
- тип подшипника

$K_{S2}$  = константа (→ таблица 4), зависящая от:

- тип уплотнения
- тип и размера подшипника

Если в подшипнике установлено только одно уплотнение, момент трения равен 0,5  $M_{\text{seal}}$ .

При использовании уплотнений типа RSL для радиальных шарикоподшипников с  $D > 25$  мм следует использовать расчётную величину  $M_{\text{seal}}$  независимо от количества установленных уплотнений.

Таблица 4

Момент трения уплотнений: показатель степени и константы

Тип уплотнения Тип подшипника	Наружный диаметр подшипника [мм]		Показатель степени и константы			Диаметр сопрягаемой поверхности уплотнения $d_s^{1)}$
	D более	вкл.	$\beta$	$K_{S1}$	$K_{S2}$	
<b>Уплотнения типа RSL</b> Радиальные шарикоподшипники	– 25	25 52	0 2,25	0 0,0018	0 0	$d_2$ $d_2$
<b>Уплотнения типа RSH</b> Радиальные шарикоподшипники	–	52	2,25	0,028	2	$d_2$
<b>Уплотнения типа RS1</b> Радиальные шарикоподшипники	– 62 80 100	62 80 100	2,25 2,25 2,25 2,25	0,023 0,018 0,018 0,018	2 20 15 0	$d_1, d_2$ $d_1, d_2$ $d_1, d_2$ $d_1, d_2$
Радиально-упорные шарикоподшипники	30	120	2	0,014	10	$d_1$
Самоустанавливающиеся шарикоподшипники	30	125	2	0,014	10	$d_2$
<b>Уплотнения типа LS</b> Цилиндрические роликоподшипники	42	360	2	0,032	50	E
<b>Уплотнения типов CS, CS2 и CS5</b> Сферические роликоподшипники	62	300	2	0,057	50	$d_2$
Тороидальные роликоподшипники CARB	42	340	2	0,057	50	$d_2$

<sup>1)</sup> Обозначения размеров указаны в таблицах подшипников

C

## Трение

**Потери на сопротивление**

В условиях смазывания масляной ванной подшипник находится в состоянии частичного или, в особых случаях, полного погружения.

Потери на сопротивление, возникающие при вращении подшипника в масляной ванне, влияют на величину общего момента трения, поэтому пренебрегать ими не следует. Данные потери обуславливаются не только частотой вращения подшипника, вязкостью и уровнем масла, но также размером и конфигурацией масляного резервуара. Необходимо также учитывать внешнее перемешивание масла вблизи подшипника, которое может осуществляться такими механическими элементами, как зубчатые передачи или кулачки.

**Потери на сопротивление в условиях смазывания масляной ванной**

Модель SKF для расчёта потерь на сопротивление в условиях смазывания подшипника масляной ванной принимает во внимание сопротивление движению тел качения в масле и учитывает эффект влияния вязкости масла. Она обеспечивает достаточно точные результаты в следующих условиях:

- Большой объём масляного резервуара. Влияние размера и конфигурации резервуара или внешнего перемешивания масла пренебрежимо мало.
- Горизонтальное расположение вала.
- Внутреннее кольцо вращается с постоянной частотой. Частота вращения не превышает допустимую.
- Вязкость масла находится в пределах:
  - $\leq 500 \text{ мм}^2/\text{с}$  при погружении подшипника до половины или меньше (уровень масла  $H \leq D/2$ )
  - $\leq 250 \text{ мм}^2/\text{с}$  при погружении подшипника более чем наполовину (уровень масла  $H > D/2$ )

Уровень масла  $H$  измеряется от самой нижней точки контакта дорожки качения наружного кольца с телом качения (→ рис. 2, стр. 112). Положение нижней точки контакта определяется с достаточной точностью по формуле:

- для конических роликоподшипников: наружный диаметр  $D$  [мм]
- для прочих радиальных роликоподшипников: средний диаметр наружного кольца [мм]  $= 0,5 (D + D_1)$

Момент трения за счёт потерь на сопротивление в шарикоподшипниках рассчитывается по формуле

$$M_{\text{drag}} = 0,4 V_M K_{\text{ball}} d_m^5 n^2 + 1,093 \times 10^{-7} n^2 d_m^3 \left( \frac{n d_m^2 f_t}{v} \right)^{-1,379} R_s$$

Момент трения за счёт потерь на сопротивление в роликоподшипниках рассчитывается по формуле

$$M_{\text{drag}} = 4 V_M K_{\text{roll}} C_w B d_m^4 n^2 + 1,093 \times 10^{-7} n^2 d_m^3 \left( \frac{n d_m^2 f_t}{v} \right)^{-1,379} R_s$$

Константы, зависящие от параметров тел качения:

$$K_{\text{ball}} = \frac{i_{rw} K_z (d + D)}{D - d} 10^{-12}$$

$$K_{\text{roll}} = \frac{K_L K_z (d + D)}{D - d} 10^{-12}$$



Для расчёта момента трения за счёт потерь на сопротивление используются переменные и функции:

$$C_w = 2,789 \times 10^{-10} I_D^3 - 2,786 \times 10^{-4} I_D^2 + 0,0195 I_D + 0,6439$$

$$I_D = 5 \frac{K_L B}{d_m}$$

$$f_t = \begin{cases} \sin(0,5 t), & \text{при } 0 \leq t \leq \pi \\ 1, & \text{при } \pi < t < 2\pi \end{cases}$$

$$R_s = 0,36 d_m^2 (t - \sin t) f_A$$

$$t = 2 \cos^{-1} \left( \frac{0,6 d_m - H}{0,6 d_m} \right) \quad \text{При } H > 1,2 d_m, \text{ следует использовать } H = 1,2 d_m$$

$$f_A = 0,05 \frac{K_z (D + d)}{D - d}$$

где

$M_{\text{drag}}$  = момент трения за счёт потерь на сопротивление [Н·мм]

$V_M$  = коэффициент потерь на сопротивление (→ **диаграмма 4, стр. 112**)

$B$  = ширина подшипника [мм]

- для конических роликоподшипников → ширина  $T$
- для упорных подшипников → высота  $H$

$d_m$  = средний диаметр подшипника [мм]  
=  $0,5 (d + D)$

$d$  = диаметр отверстия подшипника [мм]

$D$  = наружный диаметр подшипника [мм]

$H$  = уровень масла (→ **рис. 2, стр. 112**) [мм]

$i_{rw}$  = количество рядов шариков

$K_z$  = геометрическая константа, зависящая от типа подшипника (→ **таблица 5, стр. 112**)

$K_L$  = геометрическая константа, зависящая от типа роликоподшипника (→ **таблица 5, стр. 112**)

$n$  = частота вращения [об/мин]

$\nu$  = фактическая рабочая вязкость смазочного материала [мм<sup>2</sup>/с]

## Трение

### Потери на сопротивление для вертикальных валов

Для вертикальных валов приблизительное значение потерь на сопротивление в условиях смазывания масляной ванной рассчитывается с помощью модели для подшипников с полным погружением. Полученное значение  $M_{drag}$  следует умножить на коэффициент, равный отношению погруженной ширины (высоты) к общей ширине (высоте) подшипника.

### Потери на сопротивление в условиях смазывания впрыском масла

Для расчёта потерь на сопротивление в условиях смазывания впрыском масла используется модель для случая смазывания масляной ванной с уровнем масла  $H$ , который равен половине диаметра самого нижнего тела качения. Полученное значение  $M_{drag}$  необходимо умножить на два. Безусловно, данная приблизительная величина может варьироваться в зависимости от скорости и направления потока масла. Однако, если уровень  $H$  при подаче масла в установившемся режиме

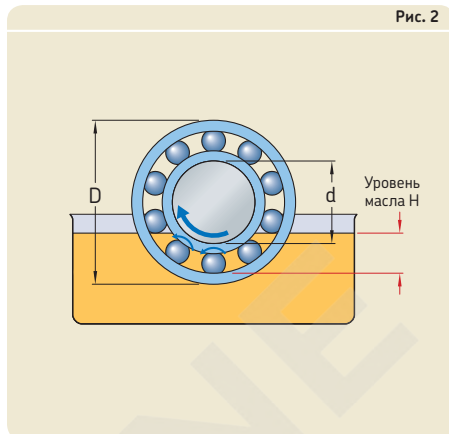


Рис. 2

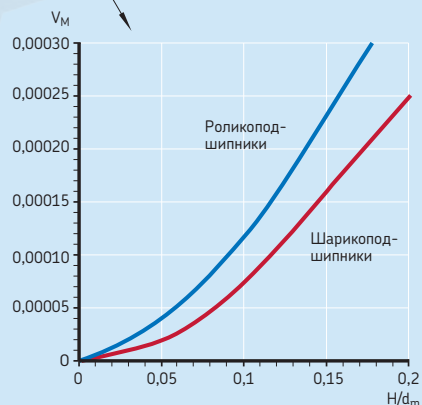
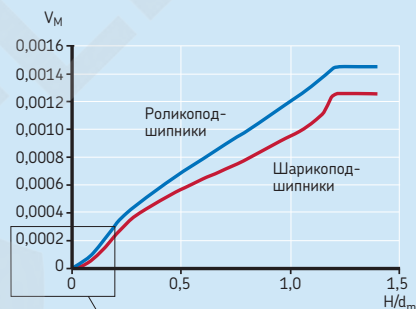
**Таблица 5**

Тип подшипника	Геометрические константы $K_Z$ и $K_L$	
	$K_Z$	$K_L$
<b>Радиальные шарикоподшипники</b>		
– одно- и двухрядные	3,1	–
<b>Радиально-упорные шарикоподшипники</b>		
– однорядные	4,4	–
– двухрядные	3,1	–
– с четырёхточечным контактом	3,1	–
<b>Самоустанавливающиеся шарикоподшипники</b>	4,8	–
<b>Цилиндрические роликоподшипники</b>		
– с сепаратором	5,1	0,65
– бессепараторные	6,2	0,7
<b>Конические роликоподшипники</b>	6	0,7
<b>Сферические роликоподшипники</b>	5,5	0,8
<b>Торидальные роликоподшипники CARB</b>		
– с сепаратором	5,3	0,8
– бессепараторные	6	0,75
<b>Упорные шарикоподшипники</b>	3,8	–
<b>Упорные цилиндрические роликоподшипники</b>	4,4	0,43
<b>Упорные сферические роликоподшипники</b>	5,6	0,58 <sup>1)</sup>

<sup>1)</sup> Только для одиночных подшипников

Диаграмма 4

Коэффициент потерь на сопротивление  $V_M$



работы подшипника известен, значение  $M_{drag}$  может быть использовано при расчёте величины потерь на сопротивление для получения более точных результатов.

## Дополнительные факторы, влияющие на величину момента трения

### Влияние величин внутреннего зазора и перекоса на трение

Изменение величин внутреннего зазора в подшипнике и перекоса при монтаже подшипника приводит к изменению момента трения. Вышеописанная модель справедлива для условий нормального внутреннего зазора и отсутствия перекоса в подшипнике. Однако, в условиях высоких рабочих температур или высоких частот вращения внутренний зазор подшипника может уменьшаться, что вызывает увеличение трения. Перекос оси вращения подшипника, как правило, увеличивает трение. Однако в случае самоустанавливающихся шарикоподшипников, сферических роликоподшипников, тороидальных роликоподшипников CARB и упорных сферических роликоподшипников увеличение трения в зависимости от величины перекоса является незначительным.

Для получения информации об областях применения, которые чувствительны к изменениям внутреннего зазора подшипников или перекоса, обратитесь в техническую службу SKF.

### Влияние пластичной смазки на трение

Непосредственно после смазывания рекомендованным количеством пластичной смазки величина силы трения в подшипнике может значительно превышать расчётную величину. Это может проявляться в повышении рабочей температуры. Период, в течение которого силы трения уменьшаются, зависит от частоты вращения при работе оборудования и времени распределения пластичной смазки внутри свободного пространства подшипника.

Данное влияние можно оценить, как увеличение момента трения качения от двух до четырёх раз. Где увеличение в 2 раза применяется для малогабаритных подшипников (узкой серии), а в 4 раза — для крупногабаритных подшипников.

Однако после периода приработки величина момента трения в подшипнике уменьшается до уровня трения подшипников, смазываемых маслом, а в некоторых случаях даже ниже. Избыточное заполнение подшипников пластичной смазкой может привести к увеличению трения. Для получения дополнительной информации следует обратиться к разделу «Повторное смазывание» (→ стр. 252) или связаться с технической службой SKF.

## Дополнительная информация о специальных типах и классах подшипников

### Гибридные подшипники

Более высокие величины модуля упругости нитрида кремния, из которого изготавливаются тела качения гибридных подшипников, обеспечивают уменьшение зон контактной деформации на дорожках качения, значительно снижая силы трения качения и скольжения. Кроме этого, меньшая плотность керамических тел качения по сравнению со стальными уменьшает центробежные силы, что также может снизить трение при высоких частотах вращения.

### Стандартные гибридные шарикоподшипники

Вышеприведённые формулы используются для определения момента трения в гибридных радиально-упорных шарикоподшипниках путём умножения геометрических констант  $R_3$  и  $S_3$  подшипников со стальными телами качения на коэффициент 0,41, то есть  $0,41 R_3$  и  $0,41 S_3$ , соответственно.

Гибридные радиальные шарикоподшипники для работы при высоких частотах вращения обычно устанавливаются с осевым преднатягом. В таких условиях гибридные радиальные шарикоподшипники работают аналогично радиально-упорным шарикоподшипникам с соответствующим пониженным моментом трения. При расчёте момента трения для гибридных радиальных шарикоподшипников SKF рекомендуется обратиться в техническую службу SKF.

### Гибридные прецизионные подшипники

За более подробной информацией для определения момента трения в прецизионных подшипниках обращайтесь в техническую службу SKF.

C

## Трение

### Энергосберегающие подшипники SKF

Для определения момента трения в энергосберегающих подшипниках SKF E2 рекомендуется использовать расчётные средства, доступные на сайте skf.ru.

### Подшипники типа Y (корпусные подшипники)

Для определения момента трения в подшипниках типа Y рекомендуется использовать расчётные средства, доступные на сайте skf.ru.

### Игольчатые роликоподшипники

Для определения момента трения в игольчатых роликоподшипниках рекомендуется использовать расчётные средства, доступные на сайте skf.ru.

## Пусковой момент

Пусковой момент подшипника качения определяется как момент трения, который необходимо преодолеть для того, чтобы подшипник начал вращаться. Поэтому необходимо учитывать только момент трения скольжения и момент трения уплотнений, при их наличии. При температуре окружающей среды от 20 до 30 °C (от 70 до 85 °F), пусковой момент рассчитывается по формуле

$$M_{\text{start}} = M_{\text{sl}} + M_{\text{seal}}$$

где

$M_{\text{start}}$  = пусковой момент [Н·мм]

$M_{\text{sl}}$  = момент трения скольжения [Н·мм]

$M_{\text{seal}}$  = момент трения уплотнений [Н·мм]

Следует заметить, что пусковой момент может быть значительно выше в роликоподшипниках с большим углом контакта. Он может быть до четырёх раз больше для конических роликоподшипников серий 313, 322 В, 323 В и Т7FC, а для упорных сферических роликоподшипников — до восьми раз.

## Потери мощности и температура подшипника

Величину потерь мощности в подшипнике из-за трения можно вычислить по формуле

$$N_R = 1,05 \times 10^{-4} M n$$

где

$N_R$  = потери мощности [Вт]

$M$  = общий момент трения подшипника [Н·мм]

$n$  = частота вращения [об/мин]

Коэффициент теплоотвода  $W_s$  определяется как количество тепла, отводимое от подшипника для понижения разницы температур между подшипником и окружающей средой на один градус. Если значение  $W_s$  известно, примерное увеличение температуры в подшипнике можно вычислить по формуле

$$\Delta T = N_R / W_s$$

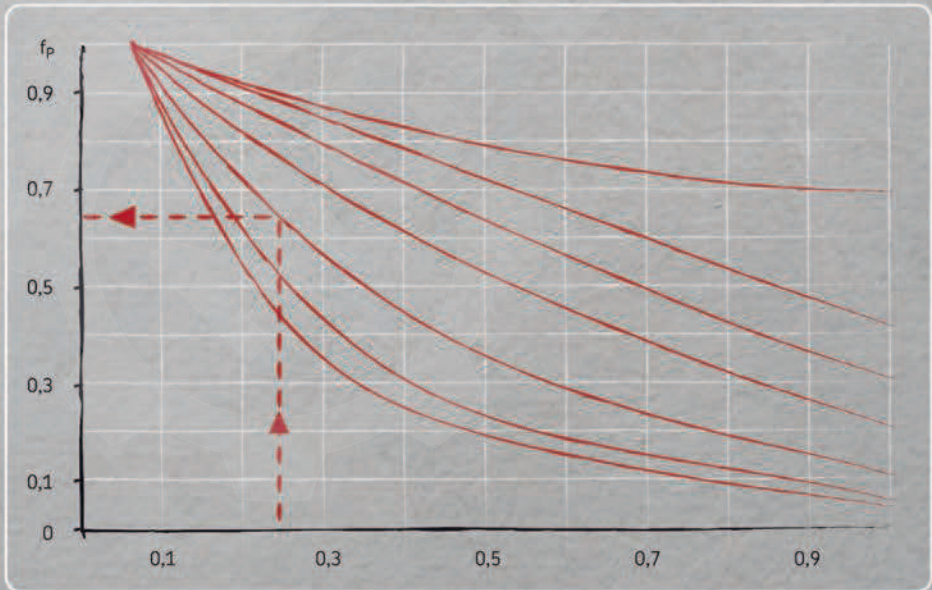
где

$\Delta T$  = рост температуры [°C]

$N_R$  = потери мощности [Вт]

$W_s$  = коэффициент теплоотвода [Вт/°C]





# Частоты вращения

<b>Основные сведения о частотах вращения подшипников</b> . . . . .	<b>118</b>
<b>Номинальная частота вращения</b> . . . . .	<b>118</b>
Влияние нагрузки и вязкости масла на величину номинальной частоты вращения . . . . .	120
Смазывание маслом . . . . .	120
Смазывание пластичной смазкой . . . . .	120
Частоты вращения, превышающие номинальные значения . . . . .	125
<b>Предельная частота вращения</b> . . . . .	<b>126</b>
<b>Особые случаи</b> . . . . .	<b>127</b>
Малые частоты вращения . . . . .	127
Колебательные движения . . . . .	127
<b>Возникновение вибрации на высоких частотах вращения</b> . . . . .	<b>128</b>
Изменение количества нагруженных тел качения . . . . .	128
Точность сопряжённых деталей . . . . .	128
Влияние подшипника на вибрацию оборудования . . . . .	128

D

## Основные сведения о частотах вращения подшипников

Существует предел скорости, при которой могут эксплуатироваться подшипники качения. Как правило, этот предел зависит от предельной рабочей температуры используемого смазочного материала или материалов, из которых изготовлены детали подшипника.

Частота вращения, при которой подшипник достигает предела рабочей температуры, зависит от мощности тепловыделения, обусловленного трением в подшипнике, внешних источников тепла, а также от эффективности отвода тепла от подшипника.

Количество выделяемого подшипником тепла зависит от его типа, размера, внутренней конструкции, нагрузки, смазывания и правильности установки подшипника. Также влияние оказывает конструкция сепаратора, точность и внутренний зазор.

В таблицах подшипников обычно указываются две величины частоты вращения: номинальная (тепловая) и предельная (механическая).

В большинстве случаев предельная частота выше номинальной частоты вращения подшипника. Тем не менее, некоторые серии подшипников, благодаря низкому уровню трения и тепловыделения в сравнении с механической способностью подшипника выдерживать высокие скорости, могут иметь номинальную частоту вращения выше предельной. Однако, в любом случае, даже в самых благоприятных условиях необходимо строго соблюдать предельную частоту вращения подшипника.

## Номинальная частота вращения

Номинальная частота вращения (тепловая) служит для быстрой оценки скоростных характеристик подшипника на основе нормированных эталонных значений тепловыделения при его работе, установленных стандартом ISO 15312 (→ **диаграмма 1**).

В стандарте ISO представлены нормальные рабочие условия и стандартные значения тепловыделения для данных условий. Стандартные значения плотности теплового потока, показанные на **диаграмме 1**, находятся

в пределах показателей работы подшипника в условиях, выделенных тёмным цветом.

Для оценки фактического увеличения температуры и теплового потока в конкретных условиях применения может потребоваться детальный анализ имеющегося теплоотвода из рабочей зоны подшипника. Данный анализ не рассматривается действующим стандартом ISO для определения частоты вращения. Для более подробного расчёта температурного режима обращайтесь в техническую службу SKF.

Значения номинальных частот вращения основаны на стандарте ISO 15312. Данный стандарт ISO разработан для смазывания маслом, но также действителен для пластичной смазки. В стандарте ISO не рассматривается вращение наружного кольца. Поэтому, в условиях вращения наружного кольца номинальную частоту вращения, возможно, потребуется уменьшить. За дополнительную информацию обращайтесь в техническую службу SKF.

Параметры частоты вращения подшипников с контактными уплотнениями не обуславливаются теплом, выделяемым при трении в зоне контакта тел и дорожек качения. Поэтому данные подшипники не включены в стандарт ISO о номинальных частотах вращения, и в таблицах подшипников перечислены только предельные частоты вращения.

Номинальные частоты вращения по ISO указаны для открытых подшипников, работающих при следующих условиях:

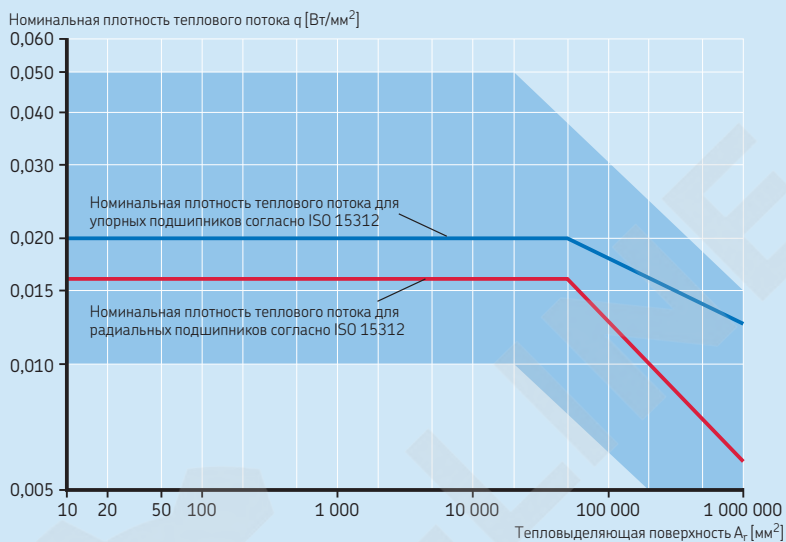
- лёгкие нагрузки:
  - радиальная нагрузка  $P = 0,05 C_0$  для радиальных подшипников
  - осевая нагрузка  $P = 0,02 C_0$  для упорных подшипников
- номинальное повышение температуры на  $50\text{ °C}$  ( $90\text{ °F}$ ) по отношению к номинальной температуре окружающей среды  $20\text{ °C}$  ( $70\text{ °F}$ )
- правильное смазывание и чистые рабочие условия
- нормальный внутренний зазор (→ «*Внутренний зазор подшипников*», **стр. 149**)

Значения SKF для номинальной частоты вращения соответствуют данным условиям, за исключением условия величины зазора. Значения SKF действительны при наличии достаточного рабочего зазора (→ «*Внутренний зазор подшипников*», **стр. 149**), что в некоторых



Диаграмма 1

## Плотность теплового потока



D

случаях требует увеличения начального зазора в подшипнике.

При смазывании пластичной смазкой, в первое время после пуска возможен повышенный нагрев, пока подшипники не достигнут установившейся нормальной рабочей температуры.

## Частоты вращения

### Влияние нагрузки и вязкости масла на величину номинальной частоты вращения

Если величины нагрузки или вязкости превышают номинальные, возрастает сопротивление от сил трения, что требует коррекции номинальной частоты вращения. И наоборот, пониженные значения вязкости смазочного материала или нагрузки делают возможным увеличение частоты вращения.

Влияние нагрузки и кинематической вязкости на величину номинальной частоты вращения можно определить по следующим диаграммам:

- для радиальных шарикоподшипников (→ **диаграмма 2**)
- для радиальных роликоподшипников (→ **диаграмма 3, стр. 122**)
- для упорных шарикоподшипников (→ **диаграмма 4, стр. 123**)
- для упорных роликоподшипников (→ **диаграмма 5, стр. 124**)

### Смазывание маслом

Значения поправочных коэффициентов при смазывании маслом можно определить по **диаграммам 2 – 5** как функцию  $P/C_0$  и среднего диаметра подшипника  $d_m$ :

- $f_p$  для влияния эквивалентной динамической нагрузки на подшипник  $P$
- $f_v$  для влияния вязкости

где

$P$  = эквивалентная динамическая нагрузка на подшипник [кН]

$C_0$  = статическая грузоподъёмность [кН]  
(→ **таблицы подшипников**)

$d_m$  = средний диаметр подшипника [мм]  
=  $0,5 (d + D)$

Величины вязкости на диаграммах указаны согласно ISO, например, ISO VG 32, где 32 — вязкость масла при 40 °C (105 °F).

Скорректированная номинальная частота вращения в случае смазывания маслом определяется по формуле

$$n_{ar} = n_r f_p f_v$$

где:

$n_{ar}$  = скорректированная номинальная частота вращения [об/мин]

$n_r$  = номинальная частота вращения [об/мин]  
(→ **таблицы подшипников**)

$f_p$  = поправочный коэффициент влияния нагрузки на подшипник  $P$

$f_v$  = поправочный коэффициент влияния вязкости масла

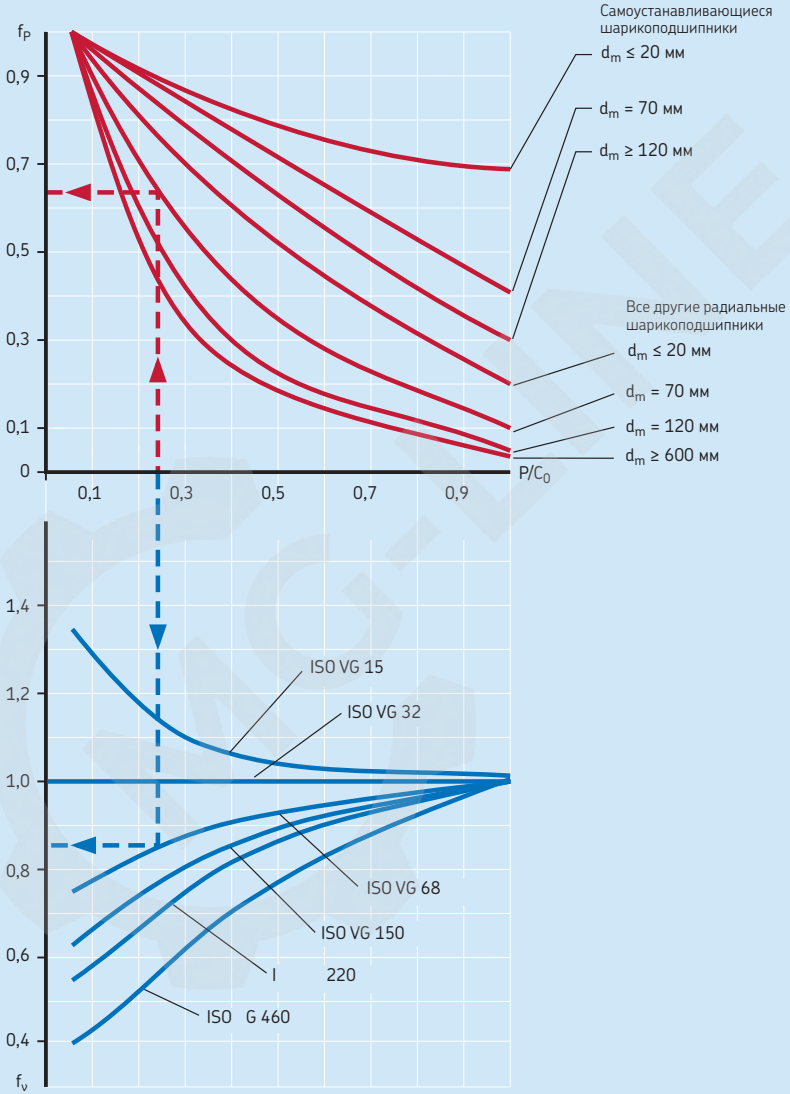
### Смазывание пластичной смазкой

Значения поправочного коэффициента нагрузки на подшипник ( $f_p$ ), представленные в **диаграммах 2 – 5**, также действительны в случае смазывания пластичными смазками. При использовании пластичных смазок с вязкостью базового масла от 100 до 200 мм<sup>2</sup>/с при 40 °C (105 °F) значение поправочного коэффициента для вязкости  $f_v = 1$ . В случае других величин вязкости базового масла значение  $f_v$  следует сравнить со значением масла ISO VG 150. Скорректированная номинальная частота вращения в случае смазывания пластичной смазкой определяется по формуле

$$n_{ar} = n_r f_p \frac{f_v \text{ фактическая вязкость базового масла}}{f_v \text{ ISO VG150}}$$

Диаграмма 2

Поправочные коэффициенты  $f_p$  и  $f_v$  для радиальных шарикоподшипников



D

Частоты вращения

Диаграмма 3

Поправочные коэффициенты  $f_p$  и  $f_v$  для радиальных роликоподшипников

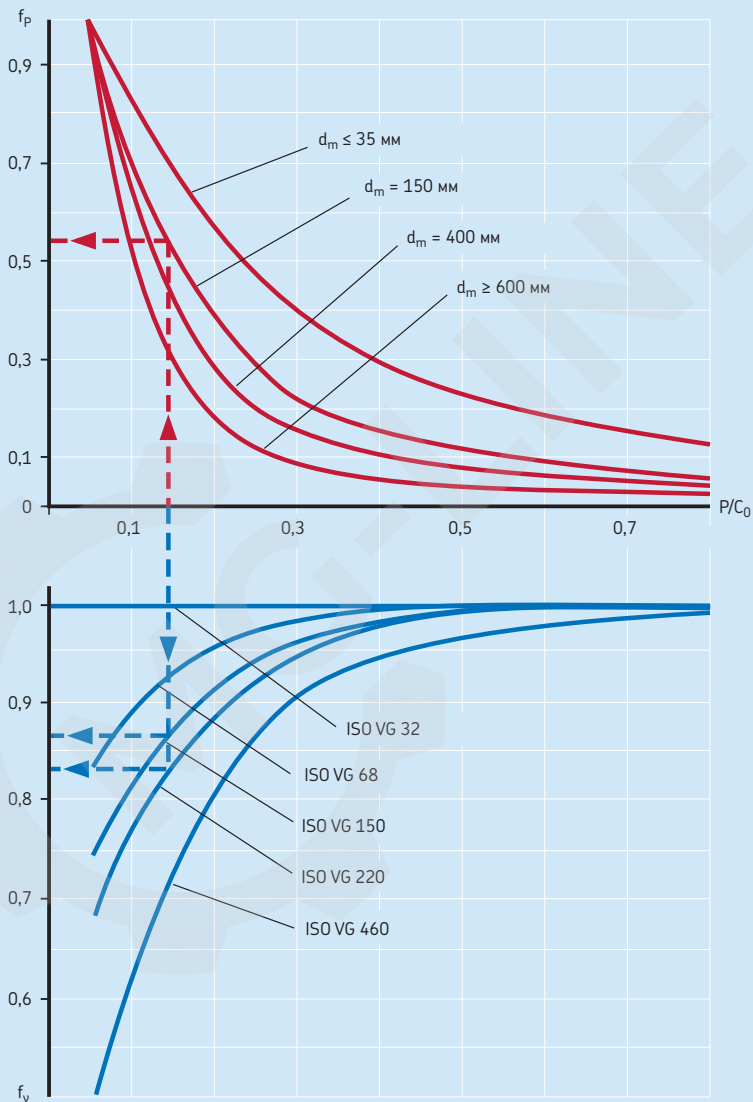
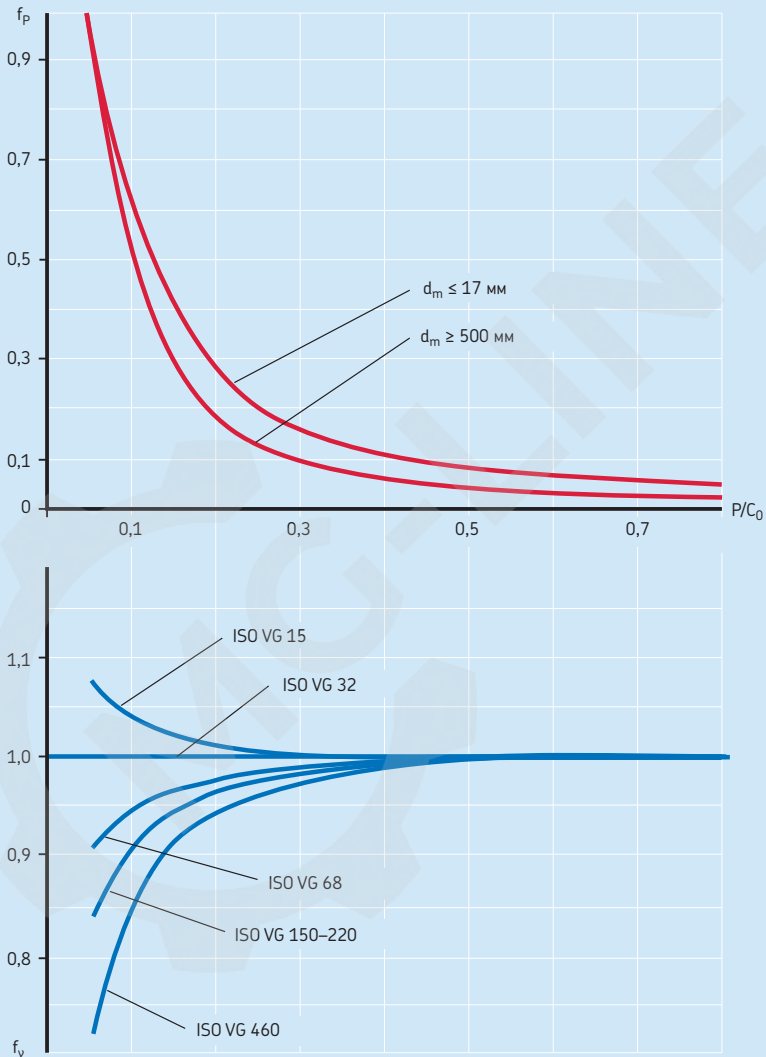


Диаграмма 4

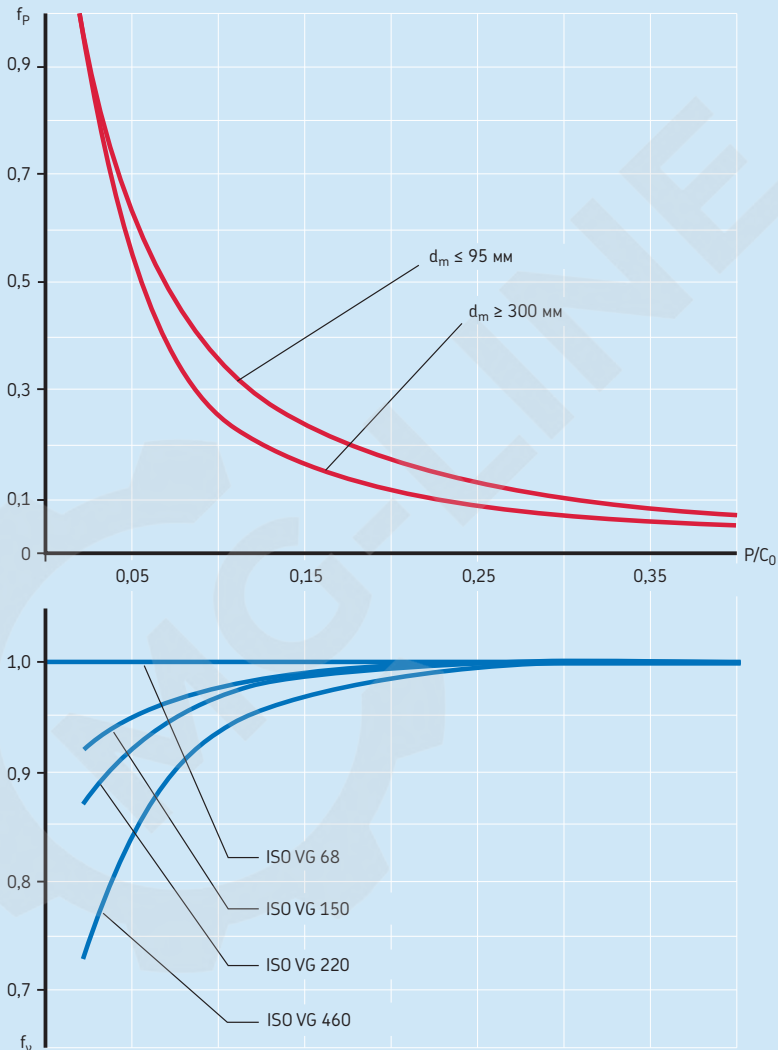
Поправочные коэффициенты  $f_p$  и  $f_v$  для упорных шарикоподшипников



Частоты вращения

Диаграмма 5

Поправочные коэффициенты  $f_p$  и  $f_v$  для упорных роликоподшипников



**Пример 1**

Радиальный шарикоподшипник 6210 класса SKF Explorer смазывается при частичном погружении в масляную ванну. Вязкость масла —  $68 \text{ мм}^2/\text{с}$  при  $40^\circ\text{C}$  ( $105^\circ\text{F}$ ), нагрузка  $P = 0,24 C_0$ . Какова будет скорректированная номинальная частота вращения?

Для подшипника 6210:  $d_m = 0,5 (50 + 90) = 70 \text{ мм}$  и  $n_r = 15\,000 \text{ об/мин}$ . Из **диаграммы 2, стр. 121**, следует: при  $d_m = 70 \text{ мм}$  и  $P/C_0 = 0,24$ ,  $f_p = 0,63$  и при  $P/C_0 = 0,24$  и ISO VG 68,  $f_v = 0,85$ .

$$n_{ар} = 15\,000 \times 0,63 \times 0,85 = 8\,030 \text{ об/мин}$$

Предельная частота вращения для данного подшипника составляет  $10\,000 \text{ об/мин}$ , что превышает его скорректированную номинальную частоту вращения. В подобных случаях наиболее значимым для ресурса подшипника является меньшее из двух значений частоты вращения. Как правило, частота вращения, близкая к скорректированной номинальной частоте вращения, создаёт благоприятные условия для увеличения ресурса подшипника. В то же время, после дополнительной оценки конкретных условий окружающей среды и температурного баланса, могут быть также приемлемы повышенные значения, вплоть до предельной частоты вращения подшипника.

**Пример 2**

Сферический роликоподшипник 22222 E класса SKF Explorer, смазываемый пластичной смазкой, воспринимает нагрузку  $P = 0,15 C_0$ . Вязкость базового масла пластичной смазки составляет  $220 \text{ мм}^2/\text{с}$  при  $40^\circ\text{C}$  ( $105^\circ\text{F}$ ). Какова будет скорректированная номинальная частота вращения?

Для подшипника 22222 E:  $d_m = 0,5 (110 + 200) = 155 \text{ мм}$  и  $n_r = 3\,000 \text{ об/мин}$ . Из **диаграммы 3, стр. 122** следует: при  $d_m = 155 \text{ мм}$  и  $P/C_0 = 0,15$ ,  $f_p = 0,53$  и при  $P/C_0 = 0,15$  и ISO VG 220,  $f_v$  фактическая =  $0,83$ ; при  $P/C_0 = 0,15$  и ISO VG 150,  $f_{v,ISO VG 150} = 0,87$ .

$$n_{ар} = 3\,000 \times 0,53 \times 0,83/0,87 = 1\,520 \text{ об/мин}$$

Вплоть до данной частоты вращения тепловые условия подшипника, как правило, считаются нормальными. При определённых об-

стоятельствах также могут быть приемлемыми повышенные частоты вращения до  $4\,000 \text{ об/мин}$ . Для этого необходимо произвести оценку повышения температуры подшипникового узла, исходя из фактических условий тепловыделения от сил трения и охлаждения. В подобных случаях необходима проверка и корректировка параметров рассеивания тепла, смазки, внутреннего зазора в подшипнике и точности его посадки для обеспечения повышенной частоты вращения. Такие корректировочные расчёты можно получить, обратившись в техническую службу SKF.

**Частоты вращения, превышающие номинальные значения**

Как было указано в предыдущем примере, подшипники могут работать при частотах вращения выше номинальных при условии контроля повышения рабочей температуры и отсутствия негативного влияния на подшипник или подшипниковый узел.

Прежде чем использовать подшипник на увеличенных частотах вращения, убедитесь, что все его детали, включая сепаратор(ы) и уплотнение(я), смогут выдержать повышение температуры. Кроме того, проверьте параметры необходимого зазора или предварительного натяга, а также смазочный материал на возможность работы при повышенных температурах.

Рабочая температура может контролироваться при возможности уменьшения трения в подшипнике или обеспечении теплоотвода от подшипникового узла.

Достичь определённого уменьшения трения можно, используя оптимизированную систему смазывания с подачей точно дозированного, небольшого количества пластичной смазки или масла в подшипник.

Отвод тепла из подшипникового узла может быть осуществлён несколькими способами. Стандартные методы охлаждения масла в смазываемом маслом оборудовании включают: вентиляторы, вспомогательные охлаждающие устройства и циркуляционные системы смазывания ( $\rightarrow$  «Методы смазывания маслом», стр. 262).

Для подшипников, компенсирующих осевое смещение между одним из колец подшипника и его посадочным местом, важно проверить осевое перемещение подшипника



## Частоты вращения

п  
рых может потребоваться оптимизация других влияющих на частоту вращения факторов, таких как геометрические допуски, конструкция сепаратора и материал подшипника. Любое повышение температуры подшипника снижает вязкость и эффективность смазочного материала, усложняя поддержание достаточной толщины гидродинамической смазочной плёнки между телами и дождкой качения.

В большинстве случаев это приводит к дополнительному повышению трения и тепловыделению из-за трения. При достижении режима работы, при котором внутреннее кольцо нагревается значительно больше наружного, рабочий зазор может уменьшиться вплоть до заклинивания подшипника. Любое увеличение частоты вращения выше номинальной означает, что разница температур между внутренним и наружным кольцом больше нормальной. Поэтому может потребоваться подшипник с внутренним зазором больше, чем у выбранного изначально (→ «*Внутренний зазор подшипников*», **стр. 149**). Также может быть целесообразно более внимательно изучить распределение температуры в подшипнике и оценить предельно допустимые температуры для сепаратора и смазочного материала, поскольку температура в установившемся режиме работы выше 70 °C (160 °F) может привести к существенному сокращению их ресурса (→ «*Полимерные сепараторы*», **стр. 153** и «*Пластичные смазки*», **стр. 244**).

Если предполагается эксплуатировать подшипники в условиях частоты вращения выше номинальных значений (тепловых), следует обратиться в техническую службу SKF. Общим правилом является контроль предельной частоты вращения подшипника, даже при самых благоприятных условиях трения и охлаждения.

## Предельная частота вращения

Предельная частота вращения подшипника (кинематическая) устанавливается с учётом таких факторов, как стабильность формы и прочность сепаратора, условия смазывания направляющих поверхностей сепаратора, величины центробежных и гироскопических сил, действующих на тела качения, точность посадки подшипника в корпусе и других факторов, ограничивающих частоту вращения, например, типа уплотнений и смазочного материала для уплотнённых подшипников.

Опыт показывает, что даже при самых благоприятных условиях нагрузки и минимальном трении существуют максимально допустимые частоты вращения подшипника, которые не должны превышать по техническим соображениям, а также в силу того, что поддержание рабочей температуры подшипника на приемлемом уровне требует очень высоких затрат.

Указанные в таблице подшипников предельные частоты вращения действительны для подшипников базовой конструкции. В случае, если предельная частота вращения выше номинальной, можно ожидать значительного превышения номинальной температуры. В данных условиях могут потребоваться соответствующие измерения (→ «*Частоты вращения, превышающие номинальные значения*», **стр. 125**). Если такие меры неприемлемы, следует проверить внутренний зазор и точность посадки подшипника в корпусе и на валу с последующей адаптацией к более тяжёлым условиям эксплуатации (→ «*Допуски общего радиального биения*», **стр. 200**).

Также необходимо рассматривать совместимость применяемых материалов в системе подшипникового узла для обеспечения требуемого ресурса подшипника при рабочей температуре (→ «*Материалы подшипников качения*», **стр. 150** и «*Пластичные смазки*», **стр. 244**). Если температура в установившемся рабочем режиме выше максимально рекомендованной в соответствии со степенью термической стабилизации, например, 120 °C (250 °F) для класса SN (→ «*Влияние рабочей температуры*», **стр. 82**), следует использовать подшипник с более высокой степенью стабилизации для поддержания посадочного натяга и внутреннего зазора в подшипнике.



В случае смазывания пластичной смазкой следует учитывать дополнительные факторы, такие как смазывание направляющих поверхностей сепаратора и консистенцию смазки при рабочей температуре (→ «Смазывание пластичной смазкой», стр. 242).

Некоторые открытые шарикоподшипники имеют очень малое трение, и их номинальные частоты вращения могут превышать предельные значения. Поэтому необходимо вычислить и сравнить скорректированную номинальную частоту вращения с предельным значением. Должна быть использована меньшая из двух величин.

Для обеспечения стабильной работы подшипников, в частности при высоких частотах вращения, на них должна воздействовать определённая минимальная нагрузка. Подробная информация о необходимой минимальной нагрузке представлена в разделах «Нагрузки» соответствующих глав каталога.

В некоторых случаях, например, для некоторых цилиндрических роликоподшипников, при выборе альтернативного типа сепаратора подшипники могут работать с более высокими частотами вращения, чем предельные для стандартных исполнений, значения которых указаны в таблицах (→ «Допустимая частота вращения», таблица 9, стр. 600).

Как правило, если предельная частота вращения не соответствует условиям эксплуатации, может потребоваться применение другого подшипника, модификация системы смазывания или подшипникового узла. Она может включать уменьшение геометрических допусков, замену материалов сепаратора, замену смазочного материала или изменение способа смазывания, а также оптимизацию теплоотвода.

В подобных случаях рекомендуется обратиться в техническую службу SKF за консультацией.

## Особые случаи

В некоторых случаях особую важность по сравнению с предельными частотами вращения подшипника приобретают другие факторы.

### Малые частоты вращения

При очень малой частоте вращения образование эластогидродинамической смазочной плёнки в зоне контакта тел и дорожек качения практически невозможно. В таких случаях следует рассмотреть возможность использования смазочных материалов, содержащих антизадирные (EP) присадки (→ «Смазывание пластичной смазкой», стр. 242). В качестве альтернативы можно рассмотреть применение антифрикционного заполнителя Solid Oil (→ стр. 1185).

### Колебательные движения

При таком типе движения направление вращения изменяется прежде, чем подшипник совершит полный оборот. Поскольку частота вращения в точке изменения направления вращения равна нулю, практически невозможно обеспечить поддержание гидродинамической смазочной плёнки достаточной толщины. В связи с этим SKF рекомендует использовать антизадирную (EP) присадку для поддержания достаточной толщины граничной смазочной плёнки для работы в условиях приложенных нагрузок. Гибридные подшипники (→ стр. 1219) показывают хорошую работоспособность в условиях недостаточного смазывания и, следовательно, могут дать положительные результаты в условиях быстрых пусков, остановок и резкого изменения направления действия нагрузок.

В целом, установить какой-либо предел скорости совершения колебаний невозможно, поскольку верхний предел определяется не тепловым балансом, а силами инерции. При каждом изменении направления существует опасность, что силы инерции вызовут проскальзывание тел качения в подшипнике и задиры на дорожках качения. Величина ускорений и замедлений зависит от массы тел качения и сепаратора, типа и количества смазочного материала, величины рабочего зазора и нагрузки на подшипник.

## Частоты вращения

### Возникновение вибрации на высоких частотах вращения

Высокая рабочая частота вращения приводит к повышению частоты перекачивания ролика в подшипнике и генерации высокочастотного шума. То, что подразумевают под выражением «шум подшипника», относится к звуковому эффекту вибрации, производимой и передаваемой подшипником на сопряжённые детали. Сопряжённые детали также способствуют понижению или повышению шумовых характеристик конструкции. Рассматривая проблему шума при высоких частотах вращения подшипника, целесообразно учитывать следующие дополнительные аспекты.

#### Изменение количества нагруженных тел качения

Если на подшипник действует радиальная нагрузка, то количество тел качения, несущих нагрузку, в процессе работы изменяется, например, 2–3–2–3. Это вызывает смещение направления нагрузки. При этом неизбежно возникает вибрация, которую можно уменьшить при помощи осевого преднатяга для нагружения всех тел качения. Такое, однако, невозможно в случае цилиндрических роликоподшипников, игольчатых и тороидальных роликоподшипников CARB, а также не рекомендуется для двухрядных подшипников.

#### Точность сопряжённых деталей

При посадке с натягом между кольцом подшипника и корпусом или валом кольцо подшипника может принимать форму сопряжённой детали. При этом все отклонения формы могут вызывать вибрации в процессе работы. Поэтому важно, чтобы обработка посадочных мест на валах и в корпусах соответствовала требуемым допускам (→ «Допуски общего радиального биения», стр. 200).

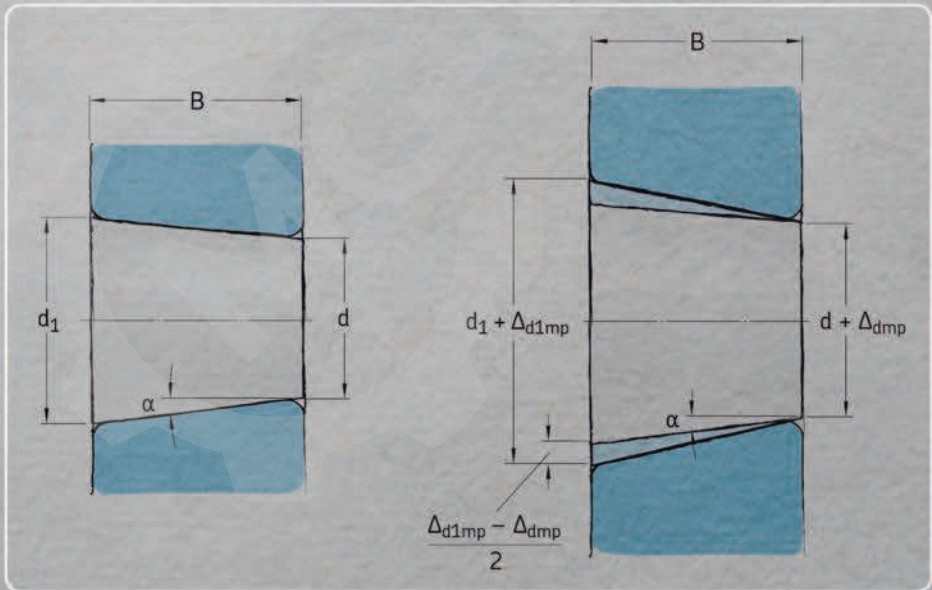
Наличие местного повреждения дорожек качения или вмятин от твёрдых загрязняющих частиц также снижает точность микрогеометрии дорожек качения и увеличивает вибрацию в подшипнике. Применение смазочного материала высокой степени чистоты и защита от попадания загрязняющих частиц могут снизить уровень шума от работы подшипника.

### Влияние подшипника на вибрацию оборудования

Во многих конструкциях жёсткость подшипника примерно того же порядка, что и жёсткость сопряжённых деталей. Это позволяет снизить вибрации в механизме путём выбора другого подшипника или регулировки преднатяга (зазора) в подшипниковом узле. Существует три способа уменьшения вибрации:

- Устранение источника возбуждения вибрации.
- Демпфирование критической вибрации между возбуждающей и резонирующими деталями.
- Изменение жёсткости элементов конструкции для изменения критических частот собственных колебаний.





# Допуски и материалы

<b>Размеры</b> . . . . .	<b>132</b>	Смазочные материалы . . . . .	157
Размеры фасок . . . . .	132	Покрyтия . . . . .	157
<b>Допуски</b> . . . . .	<b>132</b>		
Обозначения допусков . . . . .	132		
Обозначение серий диаметров . . . . .	132		
Таблицы допусков . . . . .	133		
Допуски на размеры фасок . . . . .	133		
Пример . . . . .	133		
<b>Внутренний зазор подшипников</b> . . . . .	<b>149</b>		
<b>Материалы подшипников качения</b> . . . . .	<b>150</b>		
Материалы колец и тел качения подшипников . . . . .	151		
Подшипниковые стали объёмной закалки . . . . .	151		
Подшипниковые стали индукционной закалки . . . . .	151		
Цементируемые подшипниковые стали . . . . .	151		
Нержавеющая сталь . . . . .	151		
Высокотемпературные подшипниковые стали . . . . .	151		
Керамика . . . . .	152		
Материалы сепараторов . . . . .	152		
Штампованные металлические сепараторы . . . . .	152		
Механически обработанные металлические сепараторы . . . . .	153		
Полимерные сепараторы . . . . .	153		
Другие материалы сепараторов . . . . .	155		
Материалы уплотнений . . . . .	155		
Бутадиенакрилонитрильный каучук . . . . .	155		
Гидрированный бутадиенакрилонитрильный каучук . . . . .	156		
Фторкаучук . . . . .	156		
Меры предосторожности при работе с фторкаучуком и политетрафторэтиленом . . . . .	156		
Полиуретан . . . . .	157		

## Допуски и материалы

### Размеры

Информация об основных размерах подшипников представлена в разделе «*Присоединительные размеры*» (→ стр. 40).

#### Размеры фасок

Минимальные значения размеров фасок (→ рис. 1) в радиальном ( $r_1, r_3$ ) и осевом ( $r_2, r_4$ ) направлениях приведены в таблицах подшипников. Данные значения соответствуют сериям размеров, указанным в следующих стандартах:

- ISO 15, ISO 12043 и ISO 12044 для радиальных подшипников качения
- ISO 355 для радиальных конических роликоподшипников
- ISO 104 для упорных роликоподшипников

Предельные значения размеров фасок, которые важны для определения радиусов галтелей, соответствуют стандарту ISO 582 (→ «Допуски»).

### Допуски

Размерные и геометрические допуски подшипников качения регламентированы международными стандартами. Помимо нормального класса точности, стандарты ISO также регламентируют допуски более точных классов, например:

- класс точности 6, соответствующий классу SKF P6
- класс точности 5, соответствующий классу SKF P5

Для специальных случаев применения, например, для шпиндельных узлов станков, SKF также выпускает прецизионные подшипники. Они включают классы точности P4, P4A, PA9A, SP и UP. Дополнительная информация представлена в разделе «*Прецизионные подшипники*» (→ skf.ru).

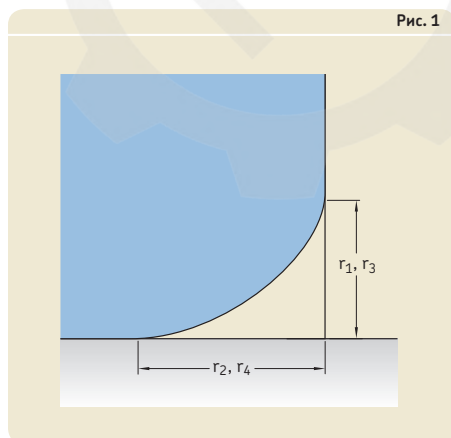
Информация о точности для каждого типа подшипников представлена в главе «*Допуски*» соответствующих глав каталога. В обозначении подшипников, имеющих класс точности выше нормального, обычно имеется соответствующий суффикс.

#### Обозначения допусков

Обозначения допусков и их определения представлены в **таблице 1** (→ стр. 134).

#### Обозначение серий диаметров

Допуски на диаметр отверстия и наружный диаметр  $t_{Vdsp}$  и  $t_{VDsp}$  для метрических подшипников качения (→ **таблицы 3 – 5, стр. 137 – 139**, за исключением конических роликоподшипников) действительны не для всех серий диаметров. Для определения серий диаметров радиальных подшипников см. **таблицу 2** (→ стр. 136).



## Таблицы допусков

Поля допусков представлены в следующих таблицах:

- Допуски нормального класса точности для радиальных подшипников, за исключением конических роликоподшипников (→ **таблица 3, стр. 137**)
- Допуски класса точности P6 для радиальных подшипников, за исключением конических роликоподшипников (→ **таблица 4, стр. 138**)
- Допуски класса точности P5 для радиальных подшипников, за исключением конических роликоподшипников (→ **таблица 5, стр. 139**)
- Допуски нормального класса точности и класса точности CL7C для метрических конических роликоподшипников (таблица 140) (→ **таблица 6, стр. 140**)
- Допуски класса точности CLN для метрических конических роликоподшипников (→ **таблица 7, стр. 141**)
- Допуски класса точности P5 для метрических конических роликоподшипников (→ **таблица 8, стр. 142**)
- Допуски для дюймовых конических роликоподшипников (→ **таблица 9, стр. 143**)
- Допуски для упорных подшипников (→ **таблица 10, стр. 144**)
- Допуски классов точности нормальный, P6 и P5 для конических отверстий, конусность 1:12 (→ **таблица 11, стр. 145**)
- Допуски нормального класса точности для конических отверстий, конусность 1:30 (→ **таблица 12, стр. 146**)

В тех случаях, когда величины допусков стандартизованы, они соответствуют стандартам ISO 492, ISO 199 и ANSI/ABMA Std 19.2.

## Допуски на размеры фасок

Во избежание ошибок в определении размеров фасок на сопряжённых деталях подшипников и для упрощения расчётов положения посадочных мест стопорных колец допуски максимальных размеров фасок (→ **рис. 2**), соответствующие минимальным размерам фасок (→ **таблицы подшипников**), можно найти в следующих таблицах:

- размеры фасок для метрических радиальных и упорных подшипников, за исключением конических роликоподшипников (→ **таблица 13, стр. 147**)
- размеры фасок для метрических радиальных конических роликоподшипников (→ **таблица 14, стр. 147**)
- размеры фасок для дюймовых конических роликоподшипников (→ **таблица 15, стр. 148**)

Допуски для метрических подшипников соответствуют стандарту ISO 582. Допуски для дюймовых конических роликоподшипников, которые значительно отличаются от значений для метрических подшипников, указаны в ANSI/ABMA 19.2, но не стандартизованы.

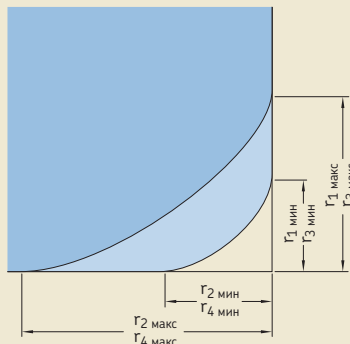
### Пример

Каким будет наибольшее радиальное значение ( $r_{1 \text{ макс.}}$ ) для фаски радиального шарикоподшипника 6211? Согласно таблице подшипников (→ **стр. 328**),  $r_{1 \text{ мин.}} = 1,5 \text{ мм}$  и  $d = 55 \text{ мм}$ .

Из **таблицы 13** (→ **стр. 147**) следует, что при  $r_{5 \text{ мин.}} = 1,5 \text{ мм}$  и  $d < 120 \text{ мм}$ , наибольшее радиальное значение  $r_{1 \text{ макс.}} = 2,3 \text{ мм}$ .

E

Рис. 2



## Допуски и материалы

Таблица 1

Обозначения допусков	
Обозначение допуска	Определение
<b>Внутренние кольца радиальных подшипников — цилиндрические и конические отверстия</b>	
<b>d</b>	Цилиндрическое отверстие: номинальный диаметр отверстия Коническое отверстие: номинальный диаметр со стороны меньшего диаметра конического отверстия
<b>Δdmp</b>	Цилиндрическое отверстие: отклонение среднего диаметра отверстия (из двухточечных размеров) в любом поперечном сечении от номинального размера Коническое отверстие: отклонение среднего диаметра отверстия (из двухточечных размеров) со стороны меньшего диаметра конического отверстия от номинального размера
<b>Δds</b>	Отклонение диаметра цилиндрического отверстия (двухточечный размер) от номинального размера
<b>Vdsp</b>	Диапазон диаметров отверстия (двухточечные размеры) в любом поперечном сечении цилиндрического или конического отверстия
<b>Vdmp</b>	Диапазон среднего диаметра отверстия (из двухточечных размеров), полученного в любом поперечном сечении цилиндрического отверстия
<b>B</b>	Номинальная ширина внутреннего кольца
<b>ΔBs</b>	Симметричные кольца: отклонение ширины внутреннего кольца (двухточечный размер) от номинального размера
<b>Нормальный, модифицированный<sup>1)</sup></b>	Асимметричные кольца, верхнее отклонение: отклонение минимального обобщенного размера ширины внутреннего кольца, которая задается как минимальное расстояние между двумя линиями в любом продольном сечении, проходящем через ось отверстия внутреннего кольца, от номинального размера
	Асимметричные кольца, нижнее отклонение: отклонение ширины внутреннего кольца (двухточечный размер) от номинального размера
<b>VBs</b>	Симметричные кольца: диапазон ширины внутреннего кольца (двухточечные размеры)
	Асимметричные кольца: диапазон минимальных обобщенных размеров ширины внутреннего кольца между двумя линиями в любом продольном сечении, проходящем через ось отверстия внутреннего кольца
<b>Kia</b>	Радиальное биение поверхности отверстия внутреннего кольца подшипника в сборе относительно размерной базы, т. е. оси наружной поверхности наружного кольца
<b>Sd</b>	Осевое биение торца внутреннего кольца относительно размерной базы, т. е. оси поверхности отверстия внутреннего кольца
<b>Sia</b>	Осевое биение торца внутреннего кольца подшипника в сборе относительно размерной базы, т. е. оси наружной поверхности наружного кольца
<b>Внутренние кольца радиальных подшипников — только коническое отверстие</b>	
<b>d1</b>	Номинальный диаметр со стороны большого диаметра конического отверстия
<b>Δd1mp</b>	Отклонение среднего диаметра отверстия (из двухточечных размеров) со стороны большого диаметра от номинального размера
<b>SL</b>	Угол конуса, разница между номинальными диаметрами на большом и малом диаметрах конического отверстия ( $d_1 - d$ )
<b>ΔSL</b>	Отклонение угла конуса конического отверстия внутреннего кольца от номинального размера
<b>Наружные кольца радиальных подшипников</b>	
<b>D</b>	Номинальный наружный диаметр
<b>ΔDmp</b>	Отклонение среднего наружного диаметра (из двухточечных размеров) в любом поперечном сечении от номинального размера
<b>ΔDs</b>	Отклонение наружного диаметра (двухточечный размер) от номинального размера
<b>VDsp</b>	Диапазон наружного диаметра (двухточечные размеры) в любом поперечном сечении
<b>VDmp</b>	Диапазон среднего наружного диаметра (из двухточечных размеров), полученного в любом поперечном сечении
<b>C</b>	Номинальная ширина наружного кольца
<b>ΔCs</b>	Симметричные кольца: отклонение ширины наружного кольца (двухточечный размер) от номинального размера
<b>Нормальный, модифицированный<sup>1)</sup></b>	Асимметричные кольца, верхнее отклонение: отклонение минимального обобщенного размера ширины наружного кольца, которая задается как минимальное расстояние между двумя линиями в любом продольном сечении, проходящем через ось наружной поверхности наружного кольца, от номинального размера
	Асимметричные кольца, нижнее отклонение: отклонение ширины наружного кольца (двухточечный размер) от номинального размера
<b>VCs</b>	Симметричные кольца: диапазон ширины наружного кольца (двухточечные размеры)
	Асимметричные кольца: диапазон минимальных обобщенных размеров ширины наружного кольца между двумя линиями в любом продольном сечении, проходящем через ось наружной поверхности наружного кольца
<b>Kea</b>	Радиальное биение наружной поверхности наружного кольца подшипника в сборе относительно размерной базы, т. е. оси поверхности отверстия внутреннего кольца
<b>SD</b>	Перпендикулярность оси наружной поверхности наружного кольца относительно размерной базы, т. е. оси торца наружного кольца
<b>Sea</b>	Осевое биение торца наружного кольца подшипника в сборе относительно размерной базы, т. е. оси поверхности отверстия внутреннего кольца



Таблица 1, продолжение

## Обозначения допусков

Обозначение допуска	Определение
<b>Размеры фасок</b>	
$r_s$	Единичный размер фаски
$r_{s \min}$	Наименьший единичный размер фаски $r_s$ , $r_1$ , $r_2$ , $r_3$ , $r_4$ ...
$r_1, r_3$	Размеры фасок в радиальном направлении
$r_2, r_4$	Размеры фасок в осевом направлении
<b>Конические роликоподшипники</b>	
$T$	Номинальная ширина подшипника в сборе
$\Delta T_s$	Отклонение минимального обобщенного размера ширины подшипника в сборе от номинального размера
$T_1$	Номинальная ширина внутреннего кольца (с комплектом роликов и сепаратором), собранного с образцовым наружным кольцом
$T_2$	Номинальная ширина наружного кольца, собранного с образцовым внутренним кольцом
$\Delta T_{1s}$	Отклонение минимального обобщенного размера ширины (внутреннее кольцо собрано с образцовым наружным кольцом) от номинального размера
$\Delta T_{2s}$	Отклонение минимального обобщенного размера ширины (наружное кольцо собрано с образцовым внутренним кольцом) от номинального размера
<b>Тугие кольца упорных подшипников</b>	
$d$	Номинальный диаметр отверстия тугого кольца, одинарный подшипник
$\Delta d_s$	Отклонение диаметра отверстия тугого кольца (двухточечный размер) от номинального размера
$\Delta d_{mp}$	Отклонение среднего диаметра отверстия тугого кольца (из двухточечных размеров) в любом поперечном сечении от номинального размера
$V d_{sp}$	Диапазон диаметра отверстия тугого кольца (двухточечные размеры) в любом поперечном сечении
$d_2$	Номинальный диаметр отверстия центрального тугого кольца, двойной подшипник
$\Delta d_{2mp}$	Отклонение среднего диаметра отверстия центрального тугого кольца (из двухточечных размеров) в любом поперечном сечении от номинального размера
$V d_{2sp}$	Диапазон диаметра отверстия центрального тугого кольца (двухточечные размеры) в любом поперечном сечении
$S_i$	Диапазон толщины между дорожкой качения и задним торцом тугого кольца (двухточечные размеры), упорный цилиндрический роликоподшипник Диапазон минимальных сферических размеров между дорожкой качения и противоположным задним торцом тугого кольца, полученных в любом продольном сечении, проходящем через ось отверстия тугого кольца, упорный шарикоподшипник
<b>Свободные кольца упорных подшипников</b>	
$D$	Номинальный наружный диаметр свободного кольца
$\Delta D_s$	Отклонение наружного диаметра свободного кольца (двухточечный размер) от номинального размера
$\Delta D_{mp}$	Отклонение среднего наружного диаметра свободного кольца (из двухточечных размеров) в любом поперечном сечении от номинального размера
$V D_{sp}$	Диапазон наружного диаметра свободного кольца (двухточечные размеры) в любом поперечном сечении
$S_e$	Диапазон толщины между дорожкой качения и задним торцом свободного кольца (двухточечные размеры), упорный цилиндрический роликоподшипник Диапазон минимальных сферических размеров между дорожкой качения и противоположным задним торцом свободного кольца, полученных в любом продольном сечении, проходящем через ось наружной поверхности свободного кольца, упорный шарикоподшипник

продолжение таблицы →

<sup>1)</sup> «Модифицированный» относится к внутренним и наружным кольцам в двух или более подшипниках согласованных комплектов. Недействительно для радиально-упорных шарикоподшипников для универсального монтажа.

## Допуски и материалы

Таблица 1, продолжение

Обозначения допусков	
Обозначение допуска	Определение
<b>Высота упорных подшипников в сборе</b>	
T	Номинальная высота подшипника в сборе, одинарный упорный подшипник (за исключением упорных сферических роликоподшипников → T4)
ΔTs	Отклонение минимального обобщённого размера высоты подшипника в сборе от номинального размера, одинарный упорный подшипник (за исключением упорных сферических роликоподшипников → ΔT4s)
T1	Номинальная высота подшипника в сборе, двойной упорный подшипник
ΔT1s	Отклонение минимального обобщённого размера высоты подшипника в сборе от номинального размера, двойной упорный подшипник
T <sub>3</sub> <sup>1)</sup>	Номинальная высота подшипника в сборе, двойной упорный подшипник с подкладными кольцами
ΔT <sub>3s</sub> <sup>1)</sup>	Отклонение минимального обобщённого размера высоты подшипника в сборе от номинального размера, двойной упорный подшипник с подкладными кольцами
T <sub>4</sub> <sup>2)</sup>	Номинальная высота подшипника в сборе, упорный сферический роликоподшипник
ΔT <sub>4s</sub> <sup>2)</sup>	Отклонение минимального обобщённого размера высоты подшипника в сборе от номинального размера, упорный сферический роликоподшипник

<sup>1)</sup> Не включено в ISO 199:2014.

<sup>2)</sup> В ISO 199:2014 используется символ T.

Таблица 2

Серии диаметров (радиальные подшипники)			
Тип подшипника	Серия диаметра 7, 8, 9	0, 1	
		0, 1	2, 3, 4
Радиальные шарикоподшипники <sup>1)</sup>	617, 618, 619 627, 628 637, 638, 639	60 160, 161 630	2, 3 42, 43 62, 63, 64, 622, 623
Радиально-упорные шарикоподшипники		70	32, 33 72, 73 QJ 2, QJ 3
Самоустанавливающиеся шарикоподшипники <sup>2)</sup>	139	10, 130	12, 13, 112 22, 23
Цилиндрические роликоподшипники		NU 10, 20 NJ 10	NU 2, 3, 4, 12, 22, 23 NJ 2, 3, 4, 22, 23 NUP 2, 3, 22, 23 N 2, 3
Игольчатые роликоподшипники	NA 48, 49, 69		
Бессепараторные цилиндрические роликоподшипники	NCF 18, 19, 28, 29 NNC 48, 49 NNCF 48, 49 NNCL 48, 49	NCF 30 NNF 50 NNCF 50	NCF 22 NJG 23
Сферические роликоподшипники	238, 239 248, 249	230, 231 240, 241	222, 232 213, 223
Тороидальные роликоподшипники CARB	C 39, 49, 59, 69	C 30, 31 C 40, 41	C 22, 23 C 32

<sup>1)</sup> Подшипники 604, 607, 608, 609 относятся к серии диаметра 0, подшипники 623, 624, 625, 626, 627, 628 и 629 — к серии диаметра 2, подшипники 634, 635 и 638 — к серии диаметра 3

<sup>2)</sup> Подшипник 108 относится к серии диаметра 0, подшипники 126, 127 и 129 — к серии диаметра 2, подшипник 135 — к серии диаметра 3

Таблица 3

Допуски нормального класса точности для радиальных подшипников, за исключением конических роликоподшипников

## Внутреннее кольцо

d	>	≤	$t_{Admp}^{1)}$		$t_{Vdsp}^{1)}$ Серия диаметра 7, 8, 9 <sup>2)</sup> 0,1 2, 3, 4				$t_{Vdmp}$	$t_{\Delta Bs}$		$t_{VBs}$	$t_{\text{Кia}}$
			U	L	Все	Нормальный	Мод. <sup>3)</sup>						
мм			мкм		мкм				мкм	Мкм	Мкм	Мкм	Мкм
–	2,5	0	–8	10	8	6	6	0	–40	–	12	10	
25	10	0	–8	10	8	6	6	0	–120	–250	15	10	
10	18	0	–8	10	8	6	6	0	–120	–250	20	10	
18	30	0	–10	13	10	8	8	0	–120	–250	20	13	
30	50	0	–12	15	12	9	9	0	–120	–250	20	15	
50	80	0	–15	19	19	11	11	0	–150	–380	25	20	
80	120	0	–20	25	25	15	15	0	–200	–380	25	25	
120	180	0	–25	31	31	19	19	0	–250	–500	30	30	
180	250	0	–30	38	38	23	23	0	–300	–500	30	40	
250	315	0	–35	44	44	26	26	0	–350	–500	35	50	
315	400	0	–40	50	50	30	30	0	–400	–630	40	60	
400	500	0	–45	56	56	34	34	0	–450	–	50	65	
500	630	0	–50	63	63	38	38	0	–500	–	60	70	
630	800	0	–75	–	–	–	–	0	–750	–	70	80	
800	1 000	0	–100	–	–	–	–	0	–1 000	–	80	90	
1 000	1 250	0	–125	–	–	–	–	0	–1 250	–	100	100	
1 250	1 600	0	–160	–	–	–	–	0	–1 600	–	120	120	
1 600	2 000	0	–200	–	–	–	–	0	–2 000	–	140	140	

## Наружное кольцо

D	>	≤	$t_{Admp}$		$t_{VDsp}^{4)}$ Открытые подшипники Серия диаметра 7, 8, 9 <sup>2)</sup> 0,1 2, 3, 4				$t_{VDmp}^{4)}$	$t_{\Delta Cs}$ $t_{VCS}$	$t_{\text{Кea}}$
			U	L	Уплотнённые подшипники <sup>5)</sup> 2, 3, 4						
мм			мкм		мкм				мкм	мкм	мкм
2,5	18	0	–8	10	8	6	10	6	Величины идентичны значениям $t_{\Delta Bs}$ и $t_{VBs}$ для внутреннего кольца данного подшипника.	15	
18	30	0	–9	12	9	7	12	7		15	
30	50	0	–11	14	11	8	16	8		20	
50	80	0	–13	16	13	10	20	10		25	
80	120	0	–15	19	19	11	26	11		35	
120	150	0	–18	23	23	14	30	14		40	
150	180	0	–25	31	31	19	38	19		45	
180	250	0	–30	38	38	23	–	23		50	
250	315	0	–35	44	44	26	–	26		60	
315	400	0	–40	50	50	30	–	30		70	
400	500	0	–45	56	56	34	–	34		80	
500	630	0	–50	63	63	38	–	38		100	
630	800	0	–75	94	94	55	–	55		120	
800	1 000	0	–100	125	125	75	–	75		140	
1 000	1 250	0	–125	–	–	–	–	–		160	
1 250	1 600	0	–160	–	–	–	–	–		190	
1 600	2 000	0	–200	–	–	–	–	–		220	
2 000	2 500	0	–250	–	–	–	–	–		250	

1) Допуски для конических отверстий (→ таблица 11, стр. 145 и таблица 12, стр. 146)

2) Диаметры серий 7 и 8 не рассматриваются в ISO 492.

3) «Модифицированный» относится к внутренним и наружным кольцам в двух или более подшипниках согласованных комплектов. Недействительно для радиально-упорных шарикоподшипников для универсального монтажа.

4) Действительно для подшипников в монтажном состоянии и после снятия внутреннего или наружного стопорного кольца.

5) К уплотнённым подшипникам относятся подшипники с уплотнениями или защитными шайбами.

## Допуски и материалы

Таблица 4

Допуски класса точности Р6 для радиальных подшипников, за исключением конических роликоподшипников

## Внутреннее кольцо

d	>	≤	$t_{Admp}^{1)}$		$t_{Vdsp}^{1)}$ Серия диаметра 7, 8, 9 <sup>2)</sup>			$t_{Vdmp}$	$t_{dVs}$			$t_{VVs}$	$t_{Kia}$
			U	L	0, 1	2, 3, 4	Все		Нормальный	Мод. <sup>3)</sup>			
мм			мкм		мкм			мкм	мкм			мкм	мкм
–	2,5	0	–7	9	7	5	5	0	–40	–	12	5	
2,5	10	0	–7	9	7	5	5	0	–120	–250	15	6	
10	18	0	–7	9	7	5	5	0	–120	–250	20	7	
18	30	0	–8	10	8	6	6	0	–120	–250	20	8	
30	50	0	–10	13	10	8	8	0	–120	–250	20	10	
50	80	0	–12	15	15	9	9	0	–150	–380	25	10	
80	120	0	–15	19	19	11	11	0	–200	–380	25	13	
120	180	0	–18	23	23	14	14	0	–250	–500	30	18	
180	250	0	–22	28	28	17	17	0	–300	–500	30	20	
250	315	0	–25	31	31	19	19	0	–350	–500	35	25	
315	400	0	–30	38	38	23	23	0	–400	–630	40	30	
400	500	0	–35	44	44	26	26	0	–450	–	45	35	
500	630	0	–40	50	50	30	30	0	–500	–	50	40	
630	800	0	–50	–	–	–	–	0	–750	–	55	45	
800	1 000	0	–60	–	–	–	–	0	–1 000	–	60	50	
1 000	1 250	0	–75	–	–	–	–	0	–1 250	–	70	60	
1 250	1 600	0	–90	–	–	–	–	0	–1 600	–	70	70	
1 600	2 000	0	–115	–	–	–	–	0	–2 000	–	80	80	

## Наружное кольцо

D	>	≤	$t_{Admp}$		$t_{VdSp}^{4)}$ Открытые подшипники Серия диаметра 7, 8, 9 <sup>2)</sup>			Уплотнённые подшипники <sup>5)</sup> 0, 1, 2, 3, 4	$t_{VDmp}^{4)}$	$t_{dCs}$ $t_{VCS}$	$t_{Kea}$
			U	L	0, 1	2, 3, 4					
мм			мкм		мкм			мкм	мкм	мкм	мкм
2,5	18	0	–7	9	7	5	9	5	Величины идентичны значениям $t_{dVs}$ и $t_{VVs}$ для внутреннего кольца данного подшипника	8	
18	30	0	–8	10	8	6	10	6		9	
30	50	0	–9	11	9	7	13	7		10	
50	80	0	–11	14	11	8	16	8	13		
80	120	0	–13	16	16	10	20	10	18		
120	150	0	–15	19	19	11	25	11	20		
150	180	0	–18	23	23	14	30	14	23		
180	250	0	–20	25	25	15	–	15	25		
250	315	0	–25	31	31	19	–	19	30		
315	400	0	–28	35	35	21	–	21	35		
400	500	0	–33	41	41	25	–	25	40		
500	630	0	–38	48	48	29	–	29	50		
630	800	0	–45	56	56	34	–	34	60		
800	1 000	0	–60	75	75	45	–	45	75		
1 000	1 250	0	–75	–	–	–	–	–	85		
1 250	1 600	0	–90	–	–	–	–	–	100		
1 600	2 000	0	–115	–	–	–	–	–	100		
2 000	2 500	0	–135	–	–	–	–	–	120		

1) Допуски для конических отверстий (→ таблица 11, стр. 145).

2) Диаметры серий 7 и 8 не рассматриваются в ISO 492.

3) «Модифицированный» относится к внутренним и наружным кольцам в двух или более подшипниках согласованных комплектов. Недействительно для радиально-упорных шарикоподшипников для универсального монтажа.

4) Действительно для подшипников в монтажном состоянии и после снятия внутреннего или наружного стопорного кольца.

5) К уплотнённым подшипникам относятся подшипники с уплотнениями или защитными шайбами.

Таблица 5

Допуски класса точности P5 для радиальных подшипников, за исключением конических роликоподшипников

## Внутреннее кольцо

d	>	≤	$t_{\Delta dmp}^{1)}$		$t_{Vdsp}$ Серия диаметра 7, 8, 9 <sup>2)</sup> 0, 1, 2, 3, 4			$t_{Vdmp}$	$t_{\Delta Bs}$ Все U		Нормальный L	Модифицированный <sup>4)</sup> L	$t_{Vbs}$	$t_{Kia}$	$t_{Sd}$	$t_{Sia}^{3)}$
			U	L	МКМ	МКМ	МКМ	МКМ	МКМ	МКМ						
–	2,5	10	0	–5	5	4	3	0	–40	–250			5	4	7	7
2,5	10	18	0	–5	5	4	3	0	–40	–250			5	4	7	7
10	18		0	–5	5	4	3	0	–80	–250			5	4	7	7
18	30		0	–6	6	5	3	0	–120	–250			5	4	8	8
30	50		0	–8	8	6	4	0	–120	–250			5	5	8	8
50	80		0	–9	9	7	5	0	–150	–250			6	5	8	8
80	120		0	–10	10	8	5	0	–200	–380			7	6	9	9
120	180		0	–13	13	10	7	0	–250	–380			8	8	10	10
180	250		0	–15	15	12	8	0	–300	–500			10	10	11	13
250	315		0	–18	18	14	9	0	–350	–500			13	13	13	15
315	400		0	–23	23	18	12	0	–400	–630			15	15	15	20
400	500		0	–28	28	21	14	0	–450	–			18	17	18	23
500	630		0	–35	35	26	18	0	–500	–			20	19	20	25
630	800		0	–45	–	–	–	0	–750	–			26	22	26	30
800	1 000		0	–60	–	–	–	0	–1 000	–			32	26	32	30
1 000	1 250		0	–75	–	–	–	0	–1 250	–			38	30	38	30
1 250	1 600		0	–90	–	–	–	0	–1 600	–			45	35	45	30
1 600	2 000		0	–115	–	–	–	0	–2 000	–			55	40	55	30

## Наружное кольцо

D	>	≤	$t_{\Delta Dmp}$		$t_{VDsp}^{5)}$ Серия диаметра 7, 8, 9 <sup>2)</sup> 0, 1, 2, 3, 4			$t_{VDmp}$	$t_{\Delta Cs}$	$t_{Vcs}$	$t_{Kea}$	$t_{SD}^{6)}$	$t_{Sea}^{3)}$
			U	L	МКМ	МКМ	МКМ	МКМ	МКМ				
2,5	18		0	–5	5	4	3	Величины идентичны значениям $t_{\Delta Bs}$ для внутреннего кольца данного подшипника.	5	5	4	8	
18	30		0	–6	6	5	3		5	6	4	8	
30	50		0	–7	7	5	4		5	7	4	8	
50	80		0	–9	9	7	5	6	8	8	4	10	
80	120		0	–10	10	8	5		8	10	4,5	11	
120	150		0	–11	11	8	6		8	11	5	13	
150	180		0	–13	13	10	7	8	13	13	5	14	
180	250		0	–15	15	11	8		10	15	5,5	15	
250	315		0	–18	18	14	9		11	18	6,5	18	
315	400		0	–20	20	15	10	13	20	20	6,5	20	
400	500		0	–23	23	17	12		15	23	7,5	23	
500	630		0	–28	28	21	14		18	25	9	25	
630	800		0	–35	35	26	18	20	30	30	10	30	
800	1 000		0	–50	50	29	25		25	35	12,5	–	
1 000	1 250		0	–63	–	–	–		30	40	15	–	
1 250	1 600		0	–80	–	–	–	35	45	17,5	–		
1 600	2 000		0	–100	–	–	–		38	55	20	–	
2 000	2 500		0	–125	–	–	–		45	65	25	–	

1) Допуски для конических отверстий (→ таблица 11, стр. 145).

2) Диаметры серий 7 и 8 не рассматриваются в ISO 492.

3) Действительно только для радиальных шарикоподшипников, за исключением самоустанавливающихся шарикоподшипников. Недействительно для радиально-упорных подшипников для универсального монтажа.

4) «Модифицированный» относится к внутренним и наружным кольцам в двух или более подшипниках согласованных комплектов.

5) Значения для уплотнённых подшипников (с уплотнениями или защитными шайбами) не определены.

6) Значения допусков уменьшены в два раза в соответствии с новой редакцией стандарта ISO, поскольку SD определяется как перпендикулярность оси наружной поверхности наружного кольца относительно размерной базы, т. е. оси торца наружного кольца.

## Допуски и материалы

Таблица 6

Допуски нормального класса точности и класса точности CL7C для метрических конических роликоподшипников

Внутреннее кольцо, ширина подшипника и ширина кольца

d		$t_{\Delta dmp}$		$t_{vdsp}$	$t_{vDmp}$	$t_{\Delta Bs}$		$t_{Kia}$ Классы точности Нормальный CL7C <sup>1)</sup>	$t_{\Delta Ts}$		$t_{\Delta T1s}$		$t_{\Delta T2s}$		
		>	≤			U	L		U	L	U	L	U	L	
мм		мкм		мкм	мкм	мкм		мкм	мкм		мкм		мкм		
10	18	0	-12	12	9	0	-120	15	7	+200	0	+100	0	+100	0
18	30	0	-12	12	9	0	-120	18	8	+200	0	+100	0	+100	0
30	50	0	-12	12	9	0	-120	20	10	+200	0	+100	0	+100	0
50	80	0	-15	15	11	0	-150	25	10	+200	0	+100	0	+100	0
80	120	0	-20	20	15	0	-200	30	13	+200	-200	+100	-100	+100	-100
120	180	0	-25	25	19	0	-250	35	-	+350	-250	+150	-150	+200	-100
180	250	0	-30	30	23	0	-300	50	-	+350	-250	+150	-150	+200	-100
250	315	0	-35	35	26	0	-350	60	-	+350	-250	+150	-150	+200	-100
315	400	0	-40	40	30	0	-400	70	-	+400	-400	+200	-200	+200	-200

Наружное кольцо

D		$t_{\Delta Dmp}$		$t_{vdsp}$	$t_{vDmp}$	$t_{\Delta Cs}$		$t_{Kia}$ Классы точности Нормальный CL7C <sup>1)</sup>	
		>	≤			U	L		
мм		мкм		мкм	мкм	мкм		мкм	
18	30	0	-12	12	9	0	-120	18	9
30	50	0	-14	14	11	0	-120	20	10
50	80	0	-16	16	12	0	-150	25	13
80	120	0	-18	18	14	0	-200	35	18
120	150	0	-20	20	15	0	-250	40	20
150	180	0	-25	25	19	0	-250	45	23
180	250	0	-30	30	23	0	-300	50	-
250	315	0	-35	35	26	0	-350	60	-
315	400	0	-40	40	30	0	-400	70	-
400	500	0	-45	45	34	0	-450	80	-
500	630	0	-50	60	38	0	-500	100	-
630	800	0	-75	80	55	0	-750	120	-

<sup>1)</sup> Допуски не соответствуют какому-либо классу точности по ISO и относятся к коническим роликоподшипникам с уменьшенным трением и уменьшенными допусками на биение.

Таблица 7

## Допуски класса точности CLN для метрических конических роликоподшипников

## Внутреннее кольцо, ширина подшипника и ширина кольца

d		$t_{\Delta dmp}$		$t_{Vdsp}$	$t_{Vdmp}$	$t_{\Delta Bs}$		$t_{Kia}$	$t_{\Delta Ts}$		$t_{\Delta T1s}$		$t_{\Delta T2s}$	
		U	L			U	L		U	L	U	L	U	L
>	≤													
мм		мкм		мкм	мкм	мкм		мкм	мкм	мкм		мкм		
10	18	0	-12	12	9	0	-50	15	+100	0	+50	0	+50	0
18	30	0	-12	12	9	0	-50	18	+100	0	+50	0	+50	0
30	50	0	-12	12	9	0	-50	20	+100	0	+50	0	+50	0
50	80	0	-15	15	11	0	-50	25	+100	0	+50	0	+50	0
80	120	0	-20	20	15	0	-50	30	+100	0	+50	0	+50	0
120	180	0	-25	25	19	0	-50	35	+150	0	+50	0	+100	0
180	250	0	-30	30	23	0	-50	50	+150	0	+50	0	+100	0
250	315	0	-35	35	26	0	-50	60	+200	0	+100	0	+100	0
315	400	0	-40	40	30	0	-50	70	+200	0	+100	0	+100	0

## Наружное кольцо

D		$t_{\Delta Dmp}$		$t_{VDsp}$	$t_{VDmp}$	$t_{\Delta Cs}$		$t_{Kea}$
		U	L			U	L	
>	≤							
мм		мкм		мкм	мкм	мкм		
18	30	0	-12	12	9	0	-100	18
30	50	0	-14	14	11	0	-100	20
50	80	0	-16	16	12	0	-100	25
80	120	0	-18	18	14	0	-100	35
120	150	0	-20	20	15	0	-100	40
150	180	0	-25	25	19	0	-100	45
180	250	0	-30	30	23	0	-100	50
250	315	0	-35	35	26	0	-100	60
315	400	0	-40	40	30	0	-100	70
400	500	0	-45	45	34	0	-100	80
500	630	0	-50	60	38	0	-100	100

ПРИМЕЧАНИЕ: Класс точности CLN соответствует классу точности ISO 6X



## Допуски и материалы

Таблица 8

Допуски класса точности P5 для метрических конических роликоподшипников

Ширина внутреннего кольца и подшипника

d		$t_{\Delta dmp}$		$t_{Vdsp}$	$t_{Vdmp}$	$t_{\Delta Bs}$		$t_{Kia}$	$t_{Sd}$	$t_{\Delta Ts}$		$t_{\Delta T1s}$		$t_{\Delta T2s}$	
		U	L			U	L			U	L	U	L		
>	≤														
мм		мкм		мкм	мкм	мкм		мкм	мкм	мкм		мкм		мкм	
10	18	0	-7	5	5	0	-	7	7	+200	-200	+100	-100	+100	-100
18	30	0	-8	6	5	0	-200	5	8	+200	-200	+100	-100	+100	-100
30	50	0	-10	8	5	0	-240	6	8	+200	-200	+100	-100	+100	-100
50	80	0	-12	9	6	0	-300	7	8	+200	-200	+100	-100	+100	-100
80	120	0	-15	11	8	0	-400	8	9	+200	-200	+100	-100	+100	-100
120	180	0	-18	14	9	0	-500	11	10	+350	-250	+150	-150	+200	-100
180	250	0	-22	17	11	0	-600	13	11	+350	-250	+150	-150	+200	-100
250	315	0	-25	19	13	0	-700	13	13	+350	-250	+150	-150	+200	-100
315	400	0	-30	23	15	0	-800	15	15	+400	-250	+200	-200	+200	-200

Наружное кольцо

D		$t_{\Delta Dmp}$		$t_{VDsp}$	$t_{VDmp}$	$t_{\Delta Cs}$	$t_{Kea}$	$t_{SD}^{1)}$
		U	L					
>	≤							
мм		мкм		мкм	мкм		мкм	мкм
18	30	0	-8	6	5	Величины идентичны значениям $t_{\Delta Bs}$ для внутреннего кольца данного подшипника.	6	4
30	50	0	-9	7	5		7	4
50	80	0	-11	8	6		8	4
80	120	0	-13	10	7		10	4,5
120	150	0	-15	11	8		11	5
150	180	0	-18	14	9		13	5
180	250	0	-20	15	10		15	5,5
250	315	0	-25	19	13		18	6,5
315	400	0	-28	22	14		20	6,5
400	500	0	-33	25	17		24	8,5
500	630	0	-38	29	19		30	10

<sup>1)</sup> Значения допусков уменьшены в два раза в соответствии с новой редакцией стандарта ISO, поскольку SD определяется как перпендикулярность оси наружной поверхности наружного кольца относительно размерной базы, т. е. оси торца наружного кольца.



Таблица 9

## Допуски для дюймовых конических роликоподшипников

## Внутреннее кольцо

d		$t_{\Delta dmp}$ Классы точности Нормальный, CL2		CL3, CLO		$t_{\Delta ia}, t_{\Delta ia}$
>	≤	U	L	U	L	
мм		мкм		мкм		
–	<b>76,2</b>	+13	0	+13	0	Значения приведены в таблице наружных колец
<b>76,2</b>	<b>101,6</b>	+25	0	+13	0	
<b>101,6</b>	<b>266,7</b>	+25	0	+13	0	
<b>266,7</b>	<b>304,8</b>	+25	0	+13	0	
<b>304,8</b>	<b>609,6</b>	+51	0	+25	0	
<b>609,6</b>	<b>914,4</b>	+76	0	+38	0	

## Наружное кольцо

D		$t_{\Delta Dmp}$ Классы точности Нормальный, CL2		CL3, CLO		$t_{\Delta ia}, t_{\Delta kea}, t_{\Delta ia}, t_{\Delta sea}$ Классы точности Нормальный CL2	CL3	CLO	$t_{\Delta kea}$ Класс точности CL7C	
>	≤	U	L	U	L					
мм		мкм		мкм		мкм				
–	<b>304,8</b>	+25	0	+13	0	51	38	8	4	→ Таблица 6, стр. 140
<b>304,8</b>	<b>609,6</b>	+51	0	+25	0	51	38	18	9	
<b>609,6</b>	<b>914,4</b>	+76	0	+38	0	76	51	51	26	

## Монтажная ширина однорядного подшипника

d		D		$t_{\Delta T}$ Классы точности Нормальный		CL2		CL3, CLO	
>	≤	>	≤	U	L	U	L	U	L
мм		мм		мкм		мкм		мкм	
–	<b>101,6</b>	–	–	+203	0	+203	0	+203	–203
<b>101,6</b>	<b>266,7</b>	–	–	+356	–254	+203	0	+203	–203
<b>266,7</b>	<b>304,8</b>	–	–	+356	–254	+203	0	+203	–203
<b>304,8</b>	<b>609,6</b>	–	<b>508</b>	+381	–381	+381	–381	+203	–203
<b>304,8</b>	<b>609,6</b>	<b>508</b>	–	+381	–381	+381	–381	+381	–381
<b>609,6</b>	–	–	–	+381	–381	–	–	+381	–381

E

## Допуски и материалы

Таблица 10

## Допуски для упорных подшипников

Номинальный диаметр $d, d_2, D^{1)}$		Тугое кольцо Классы точности Нормальный, P6, P5				Классы точности Нормальный P6, P5			Свободное кольцо Классы точности Нормальный, P6, P5			
>	≤	$t_{Dmp}$ U	$t_{d2mp}$ L	$t_{Vdsp}$	$t_{V2sp}$	Нормальный $t_{S1}^{2(3)}$	P6 $t_{S1}^{2(3)}$	P5 $t_{S1}^{2(3)}$	$t_{Dmp}$ U	L	$t_{Vdsp}$	$t_{Se}^{2)}$
мм		мкм		мкм		мкм		мкм		мкм		мкм
–	18	0	–8	6	10	5	3	0	–11	8	10	Величины идентичны значениям $t_{S1}$ для тугого кольца данного подшипника.
18	30	0	–10	8	10	5	3	0	–13	10		
30	50	0	–12	9	10	6	3	0	–16	12		
50	80	0	–15	11	10	7	4	0	–19	14	17	
80	120	0	–20	15	15	8	4	0	–22	17	19	
120	180	0	–25	19	15	9	5	0	–25	19		
180	250	0	–30	23	20	10	5	0	–30	23		
250	315	0	–35	26	25	13	7	0	–35	26		
315	400	0	–40	30	30	15	7	0	–40	30		
400	500	0	–45	34	30	19	9	0	–45	34		
500	630	0	–50	38	35	21	11	0	–50	38		
630	800	0	–75	55	40	25	13	0	–75	55		
800	1 000	0	–100	75	45	30	15	0	–100	75		
1 000	1 250	0	–125	95	50	35	18	0	–125	95		
1 250	1 600	0	–160	120	60	40	25	0	–160	120		
1 600	2 000	0	–200	150	75	45	30	0	–200	150		
2 000	2 500	0	–250	190	90	50	40	0	–250	190		

## Высота подшипника

$d, d_2^{1)}$		$t_{d1}^{2)}$ Одинарные подшипники без подкладного кольца		$t_{d1s}^{4)}$ Одинарные подшипники с подкладным кольцом		$t_{d1s}^{4)}$ Двойные подшипники без подкладных колец		$t_{d2s}^{4)}$ Двойные подшипники с подкладными кольцами		$t_{d1s}^{4)5)}$ Упорные сферические роликоподшипники			
>	≤	U	L	U	L	U	L	U	L	SKF U	L	SKF Explorer L	
мм		мкм		мкм		мкм		мкм		мкм			
–	30	+20	–250	+100	–250	+150	–400	+300	–400	–	–	–	
30	50	+20	–250	+100	–250	+150	–400	+300	–400	–	–	–	
50	80	+20	–300	+100	–300	+150	–500	+300	–500	0	–125	0	–100
80	120	+25	–300	+150	–300	+200	–500	+400	–500	0	–150	0	–100
120	180	+25	–400	+150	–400	+200	–600	+400	–600	0	–175	0	–125
180	250	+30	–400	+150	–400	+250	–600	+500	–600	0	–200	0	–125
250	315	+40	–400	–	–	–	–	–	–	0	–225	0	–150
315	400	+40	–500	–	–	–	–	–	–	0	–300	0	–200
400	500	+50	–500	–	–	–	–	–	–	0	–400	–	–
500	630	+60	–600	–	–	–	–	–	–	0	–500	–	–
630	800	+70	–750	–	–	–	–	–	–	0	–630	–	–
800	1 000	+80	–1 000	–	–	–	–	–	–	0	–800	–	–
1 000	1 250	+100	–1 400	–	–	–	–	–	–	0	–1 000	–	–
1 250	1 600	+120	–1 600	–	–	–	–	–	–	0	–1 200	–	–
1 600	2 000	+140	–1 900	–	–	–	–	–	–	–	–	–	–
2 000	2 500	+160	–2 300	–	–	–	–	–	–	–	–	–	–

<sup>1)</sup> Для двойных подшипников значения являются применимыми только до величины диаметров  $d_2=190$  мм и  $D=360$  мм.

<sup>2)</sup> Действительно только для упорных шарикоподшипников с углом контакта  $90^\circ$  и упорных цилиндрических роликоподшипников с углом контакта  $90^\circ$ .

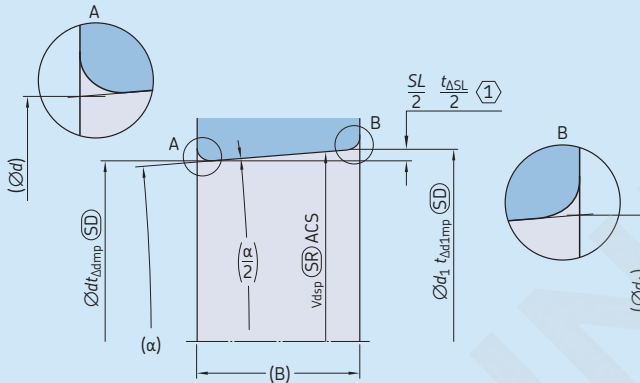
<sup>3)</sup> Не применяется к центральному тугому кольцу.

<sup>4)</sup> Не включено в ISO 199.

<sup>5)</sup> В ISO 199 используется символ T.

Таблица 11

Допуски классов точности нормальный, P6 и P5 для конических отверстий, конусность 1:12



① =  $SL$  является рассчитанным номинальным размером из  $d$  и  $d_1$ , т. е.  $SL = (d_1 - d) = 2B \tan(\alpha/2)$ ;  
 $\Delta SL$  является рассчитанной характеристикой, т. е.  $\Delta SL = \Delta d_{1mp} - \Delta d_{mp}$

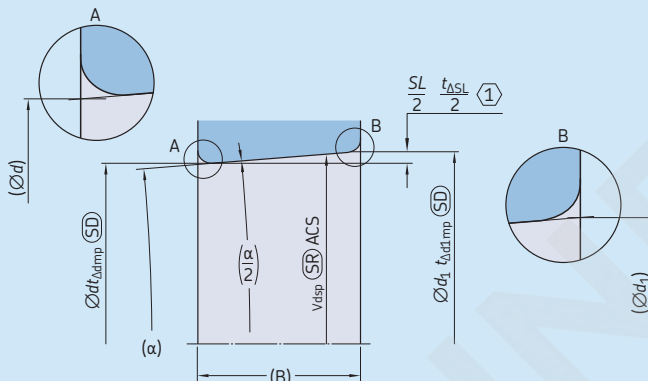
Диаметр отверстия d		Классы точности Нормальный <sup>1)</sup> , P6				P5							
>	≤	$t_{\Delta dmp}$		$t_{Vdsp}^{2)}$		$t_{\Delta SL}$		$t_{\Delta dmp}$		$t_{Vdsp}^{2)}$		$t_{\Delta SL}$	
		U	L	U	L	U	L	U	L	U	L	U	L
мм		мкм											
18	30	+21	0	13	+21	0	+13	0	13	+13	0		
30	50	+25	0	15	+25	0	+16	0	15	+16	0		
50	80	+30	0	19	+30	0	+19	0	19	+19	0		
80	120	+35	0	22	+35	0	+22	0	22	+22	0		
120	180	+40	0	31	+40	0	+25	0	25	+25	0		
180	250	+46	0	38	+46	0	+29	0	29	+29	0		
250	315	+52	0	44	+52	0	+32	0	32	+32	0		
315	400	+57	0	50	+57	0	+36	0	36	+36	0		
400	500	+63	0	56	+63	0	+40	0	-	+40	0		
500	630	+70	0	70	+70	0	+44	0	-	+44	0		
630	800	+80	0	-	+80	0	+50	0	-	+50	0		
800	1 000	+90	0	-	+90	0	+56	0	-	+56	0		
1 000	1 250	+105	0	-	+105	0	+66	0	-	+66	0		
1 250	1 600	+125	0	-	+125	0	+78	0	-	+78	0		
1 600	2 000	+150	0	-	+150	0	+92	0	-	+92	0		

<sup>1)</sup> Поля допусков меньше, чем поля допусков по ISO 492.  
<sup>2)</sup> Действительно для любого поперечного сечения отверстия.

Допуски и материалы

Таблица 12

Допуски нормального класса точности для конических отверстий, конусность 1:30



① = SL является рассчитанным номинальным размером из  $d$  и  $d_1$ , т. е.  $SL = (d_1 - d) = 2B \tan(\alpha/2)$ ;  
 $\Delta SL$  является рассчитанной характеристикой, т. е.  $\Delta SL = \Delta d_{1mp} - \Delta d_{mp}$

Диаметр отверстия d		Класс точности Нормальный		$t_{Vdsp}^{1)}$	$t_{\Delta SL}$	
>	≤	$t_{dmp}$	L		U	L
мм		мкм		мкм	мкм	
-	80	+15	0	19	+30	0
80	120	+20	0	22	+35	0
120	180	+25	0	40	+40	0
180	250	+30	0	46	+46	0
250	315	+35	0	52	+52	0
315	400	+40	0	57	+57	0
400	500	+45	0	63	+63	0
500	630	+50	0	70	+70	0
630	800	+75	0	-	+100	0
800	1 000	+100	0	-	+100	0
1 000	1 250	+125	0	-	+115	0
1 250	1 600	+160	0	-	+125	0
1 600	2 000	+200	0	-	+150	0

<sup>1)</sup> Действительно для любого поперечного сечения отверстия.

Таблица 13

Размеры фасок для метрических радиальных и упорных подшипников, за исключением конических роликоподшипников

Минимальный еди- ничный размер фаски	Номинальный диаметр отверстия подшипника		Максимальные размеры фасок		
	$r_s$ мин.	d более вкл.	Радialьные подшипники	Упорные подшип- ники	
мм	мм		$r_{1,3}$ макс.	$r_{2,4}$ макс.	$r_{1,2,3,4}$ макс.
0,05	-	-	0,1	0,2	0,1
0,08	-	-	0,16	0,3	0,16
0,1	-	-	0,2	0,4	0,2
0,15	-	-	0,3	0,6	0,3
0,2	-	-	0,5	0,8	0,5
0,3	-	40	0,6	1	0,8
	40	-	0,8	1	0,8
0,6	-	40	1	2	1,5
	40	-	1,3	2	1,5
1	-	50	1,5	3	2,2
	50	-	1,9	3	2,2
1,1	-	120	2	3,5	2,7
	120	-	2,5	4	2,7
1,5	-	120	2,3	4	3,5
	120	-	3	5	3,5
2	-	80	3	4,5	4
	80	220	3,5	5	4
	220	-	3,8	6	4
2,1	-	280	4	6,5	4,5
	280	-	4,5	7	4,5
2,5	-	100	3,8	6	-
	100	280	4,5	6	-
	280	-	5	7	-
3	-	280	5	8	5,5
	280	-	5,5	8	5,5
4	-	-	6,5	9	6,5
5	-	-	8	10	8
6	-	-	10	13	10
7,5	-	-	12,5	17	12,5
9,5	-	-	15	19	15
12	-	-	18	24	18

Таблица 14

Размеры фасок для метрических радиальных конических роликоподшипников

Минималь-  
ный еди-  
ничный  
размер  
фаски

Минималь- ный еди- ничный размер фаски	Номинальный ди- аметр отверстия / наружный диаметр подшипника		Максимальные размеры фасок	
	$r_s$ мин.	d, D более вкл.	$r_{1,3}$ макс.	$r_{2,4}$ макс.
мм	мм		мм	
0,3	-	40	0,7	1,4
	40	-	0,9	1,6
0,5	-	40	1,1	1,7
	40	-	1,2	1,9
0,6	-	40	1,1	1,7
	40	-	1,3	2
1	-	50	1,6	2,5
	50	-	1,9	3
1,5	-	120	2,3	3
	120	250	2,8	3,5
	250	-	3,5	4
2	-	120	2,8	4
	120	250	3,5	4,5
	250	-	4	5
2,5	-	120	3,5	5
	120	250	4	5,5
	250	-	4,5	6
3	-	120	4	5,5
	120	250	4,5	6,5
	250	400	5	7
	400	-	5,5	7,5
4	-	120	5	7
	120	250	5,5	7,5
	250	400	6	8
	400	-	6,5	8,5
5	-	180	6,5	8
	180	-	7,5	9
6	-	180	7,5	10
	180	-	9	11

## Допуски и материалы

Таблица 15

## Допуски на размеры фасок для дюймовых конических роликоподшипников

Минимальный единичный размер фаски		Внутреннее кольцо				Наружное кольцо			
		Номинальный диаметр отверстия подшипника		Максимальные размеры фасок		Номинальный наружный диаметр подшипника		Максимальные размеры фасок	
		$\Gamma_3$ мин. более	$d$ вкл.	$\Gamma_1$ макс.	$\Gamma_2$ макс.	$D$ более	вкл.	$\Gamma_3$ макс.	$\Gamma_4$ макс.
мм	мм	мм	мм	мм	мм	мм	мм		
0,6	1,4	–	101,6	$\Gamma_1$ мин. + 0,5	$\Gamma_2$ мин. + 1,3	–	168,3	$\Gamma_3$ мин. + 0,6	$\Gamma_4$ мин. + 1,2
		101,6	254	$\Gamma_1$ мин. + 0,6	$\Gamma_2$ мин. + 1,8	168,3	266,7	$\Gamma_3$ мин. + 0,8	$\Gamma_4$ мин. + 1,4
		254	–	$\Gamma_1$ мин. + 0,9	$\Gamma_2$ мин. + 2	266,7	355,6	$\Gamma_3$ мин. + 1,7	$\Gamma_4$ мин. + 1,7
							$\Gamma_3$ мин. + 0,9	$\Gamma_4$ мин. + 2	
1,4	2,5	–	101,6	$\Gamma_1$ мин. + 0,5	$\Gamma_2$ мин. + 1,3	–	168,3	$\Gamma_3$ мин. + 0,6	$\Gamma_4$ мин. + 1,2
		101,6	254	$\Gamma_1$ мин. + 0,6	$\Gamma_2$ мин. + 1,8	168,3	266,7	$\Gamma_3$ мин. + 0,8	$\Gamma_4$ мин. + 1,4
		254	–	$\Gamma_1$ мин. + 2	$\Gamma_2$ мин. + 3	266,7	355,6	$\Gamma_3$ мин. + 1,7	$\Gamma_4$ мин. + 1,7
							$\Gamma_3$ мин. + 2	$\Gamma_4$ мин. + 3	
2,5	4,0	–	101,6	$\Gamma_1$ мин. + 0,5	$\Gamma_2$ мин. + 1,3	–	168,3	$\Gamma_3$ мин. + 0,6	$\Gamma_4$ мин. + 1,2
		101,6	254	$\Gamma_1$ мин. + 0,6	$\Gamma_2$ мин. + 1,8	168,3	266,7	$\Gamma_3$ мин. + 0,8	$\Gamma_4$ мин. + 1,4
		254	400	$\Gamma_1$ мин. + 2	$\Gamma_2$ мин. + 4	266,7	355,6	$\Gamma_3$ мин. + 1,7	$\Gamma_4$ мин. + 1,7
							$\Gamma_3$ мин. + 2	$\Gamma_4$ мин. + 4	
							$\Gamma_3$ мин. + 2,5	$\Gamma_4$ мин. + 4,5	
4,0	5,0	–	101,6	$\Gamma_1$ мин. + 0,5	$\Gamma_2$ мин. + 1,3	–	168,3	$\Gamma_3$ мин. + 0,6	$\Gamma_4$ мин. + 1,2
		101,6	254	$\Gamma_1$ мин. + 0,6	$\Gamma_2$ мин. + 1,8	168,3	266,7	$\Gamma_3$ мин. + 0,8	$\Gamma_4$ мин. + 1,4
		254	–	$\Gamma_1$ мин. + 2,5	$\Gamma_2$ мин. + 4	266,7	355,6	$\Gamma_3$ мин. + 1,7	$\Gamma_4$ мин. + 1,7
							$\Gamma_3$ мин. + 2,5	$\Gamma_4$ мин. + 4	
5,0	6,0	–	101,6	$\Gamma_1$ мин. + 0,5	$\Gamma_2$ мин. + 1,3	–	168,3	$\Gamma_3$ мин. + 0,6	$\Gamma_4$ мин. + 1,2
		101,6	254	$\Gamma_1$ мин. + 0,6	$\Gamma_2$ мин. + 1,8	168,3	266,7	$\Gamma_3$ мин. + 0,8	$\Gamma_4$ мин. + 1,4
		254	–	$\Gamma_1$ мин. + 3	$\Gamma_2$ мин. + 5	266,7	355,6	$\Gamma_3$ мин. + 1,7	$\Gamma_4$ мин. + 1,7
							$\Gamma_3$ мин. + 3	$\Gamma_4$ мин. + 5	
6,0	7,5	–	101,6	$\Gamma_1$ мин. + 0,5	$\Gamma_2$ мин. + 1,3	–	168,3	$\Gamma_3$ мин. + 0,6	$\Gamma_4$ мин. + 1,2
		101,6	254	$\Gamma_1$ мин. + 0,6	$\Gamma_2$ мин. + 1,8	168,3	266,7	$\Gamma_3$ мин. + 0,8	$\Gamma_4$ мин. + 1,4
		254	–	$\Gamma_1$ мин. + 4,5	$\Gamma_2$ мин. + 6,5	266,7	355,6	$\Gamma_3$ мин. + 1,7	$\Gamma_4$ мин. + 1,7
							$\Gamma_3$ мин. + 4,5	$\Gamma_4$ мин. + 6,5	
7,5	9,5	–	101,6	$\Gamma_1$ мин. + 0,5	$\Gamma_2$ мин. + 1,3	–	168,3	$\Gamma_3$ мин. + 0,6	$\Gamma_4$ мин. + 1,2
		101,6	254	$\Gamma_1$ мин. + 0,6	$\Gamma_2$ мин. + 1,8	168,3	266,7	$\Gamma_3$ мин. + 0,8	$\Gamma_4$ мин. + 1,4
		254	–	$\Gamma_1$ мин. + 6,5	$\Gamma_2$ мин. + 9,5	266,7	355,6	$\Gamma_3$ мин. + 1,7	$\Gamma_4$ мин. + 1,7
							$\Gamma_3$ мин. + 6,5	$\Gamma_4$ мин. + 9,5	
9,5	12	–	101,6	$\Gamma_1$ мин. + 0,5	$\Gamma_2$ мин. + 1,3	–	168,3	$\Gamma_3$ мин. + 0,6	$\Gamma_4$ мин. + 1,2
		101,6	254	$\Gamma_1$ мин. + 0,6	$\Gamma_2$ мин. + 1,8	168,3	266,7	$\Gamma_3$ мин. + 0,8	$\Gamma_4$ мин. + 1,4
		254	–	$\Gamma_1$ мин. + 8	$\Gamma_2$ мин. + 11	266,7	355,6	$\Gamma_3$ мин. + 1,7	$\Gamma_4$ мин. + 1,7
							$\Gamma_3$ мин. + 8	$\Gamma_4$ мин. + 11	

## Внутренний зазор подшипников

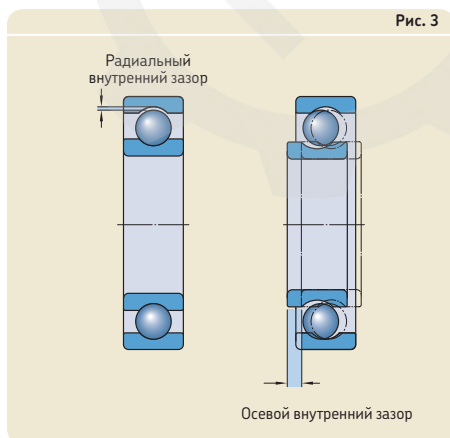
Внутренний зазор в подшипнике (→ рис. 3) определяется как общее расстояние, на которое может переместиться одно из колец подшипника относительно другого кольца в радиальном направлении (радиальный внутренний зазор) или в осевом направлении (осевой внутренний зазор).

Необходимо различать начальный внутренний зазор в подшипнике в демонтажном состоянии и рабочий внутренний зазор в подшипнике, работающем со стабильной температурой.

Практически всегда величина начального внутреннего зазора в подшипнике больше величины его рабочего зазора. Разница может быть связана с необходимостью посадки с натягом на валу и/или в корпусе, а также с тепловым расширением подшипника и сопряжённых деталей.

Для удовлетворительной работы подшипника особую важность представляет наличие определённого внутреннего зазора в процессе эксплуатации. Как правило, рабочий зазор (или предварительный натяг) в шарикоподшипниках должен быть практически нулевым. В отличие от шарикоподшипников, цилиндрические, игольчатые, сферические и торидальные роликоподшипники в процессе работы всегда должны иметь некоторый минимальный (радиальный) зазор. Это также относится к коническим роликоподшипникам и радиально-упорным шарикоподшипникам.

В то же время, при необходимости высокой степени жёсткости конические роликоподшипники и радиально-упорные шарикоподшипники могут устанавливаться с определённым преднатягом (→ «Преднатяг подшипников», стр. 214).



## Допуски и материалы

Нормальный начальный внутренний зазор подразумевает, что соответствующий рабочий зазор будет обеспечен при монтаже подшипника с рекомендуемой посадкой на валу и в корпусе и при работе в обычных рабочих условиях. В тех случаях, когда условия работы и монтажа отличаются от нормальных, например, при установке обоих колец с натягом или наличии значительных перепадов температур, требуются подшипники с увеличенными или уменьшенными внутренними зазорами. В таких случаях SKF рекомендует проверять величину остаточного (радиального) зазора подшипника после его монтажа.

Подшипники, величина внутреннего зазора которых отличается от нормального, обозначаются суффиксами с C1 по C5 (→ **таблица 16**).

Значения зазоров для различных типов подшипников приведены в соответствующих главах каталога и действительны для подшипников в демонтажном состоянии. Для спаренных (универсальных) однорядных радиально-упорных шарикоподшипников, конических роликоподшипников, двухрядных радиально-упорных шарикоподшипников и шарикоподшипников с четырёхточечным контактом вместо радиального зазора в таблицах приведены величины осевого внутреннего зазора, поскольку для данных типов подшипников этот параметр является наиболее важным.

Дополнительная информация о зазорах и преднатяге представлена в разделе «*Выбор внутреннего зазора и преднатяга*» (→ **стр. 212**).

Таблица 16

### Дополнительные обозначения внутреннего зазора

Суффикс	Внутренний зазор
C1	Меньше C2
C2	Меньше нормального
CN	Нормальный внутренний зазор используется только в комбинации с буквами, обозначающими уменьшенное или смещённое поле зазора.
C3	Больше нормального
C4	Больше C3
C5	Больше C4

## Материалы подшипников качения

Рабочие характеристики и надёжность подшипника в большой степени определяются материалами, из которых изготовлены его детали. При выборе материала для колец подшипника и тел качения обычно учитывают их твёрдость, которая необходима для обеспечения достаточной грузоподъёмности, усталостной прочности зоны контакта качения в условиях чистой и загрязнённой смазки, а также стабильности размеров деталей подшипников. При выборе материала сепаратора учитывают трение, прочность, силы инерции, а в некоторых случаях химическое воздействие смазочных материалов, присадок для смазочных материалов, растворителей, охлаждающих жидкостей и хладагентов. Относительная важность этих факторов может зависеть от других рабочих параметров, включая влажность, повышенные температуры, ударные нагрузки и сочетания этих и других условий.

Встроенные контактные уплотнения подшипников качения также оказывают большое влияние на их рабочие характеристики и надёжность. Их материалы должны выдерживать окисление (старение), износ и химическое воздействие в широком температурном диапазоне. Подшипники, имеющие встроенные уплотнения с обеих сторон, обычно считаются смазанными на весь срок службы. Дополнительная информация о смазывании и смазочных материалах представлена в разделе «*Смазывание*» (→ **стр. 239**).

Опыт и мощности SKF позволяют использовать различные производственные процессы и работать с широким ассортиментом материалов и покрытий. Инженеры SKF помогут выбрать материалы подшипников, сепараторов и уплотнений, которые оптимально подходят для специфических условий работы вашего оборудования.



## Материалы колец и тел качения подшипников

### Подшипниковые стали объёмной закалки

Среди сталей объёмной закалки чаще всего используют хромоуглеродистую сталь (100Cr6), содержащую около 1 процента углерода и 1,5 процента хрома (такую как ISO 683-17 - 100Cr6). Сегодня данная сталь является одной из старейших и наиболее изученных марок из-за постоянно повышающихся требований к сроку службы подшипников. Состав этой подшипниковой стали обеспечивает оптимальный баланс между технологическими и потребительскими характеристиками изделий. Данная сталь, как правило, проходит закалку на мартенсит или бейнит, в результате чего её твёрдость составляет от 58 до 65 HRC.

Разработанные в последние годы новые технологические процессы позволили реализовать более жёсткие требования по чистоте стали, что оказало большое влияние на постоянство качества подшипниковой стали производства SKF. Снижение содержания кислорода и вредных неметаллических примесей позволило значительно улучшить характеристики стали, используемой для производства подшипников SKF Explorer.

### Подшипниковые стали индукционной закалки

Поверхностная индукционная закалка даёт возможность выборочного упрочнения дольки качения, при этом остальную часть детали процесс закалки не затрагивает. Свойства части детали, не подвергаемой закаливанию, определяются маркой стали и процессами её обработки до закаливания, что означает комбинацию разных свойств в соседних зонах одной и той же детали.

Примером этого может служить ступичный подшипниковый узел с фланцем, где незакалённый фланец воспринимает усилия упруго-пластических деформаций, в то время как дольки качения закалены и обладают высокой контактной выносливостью.

### Цементируемые подшипниковые стали

Хромоникелевые и хромомарганцевые стали в соответствии со стандартом ISO 683-17 с содержанием углерода примерно 0,15 % чаще всего используются для производства деталей подшипников качения SKF из цементируемых сталей.

В тех случаях, когда используются посадки с большим натягом и при тяжёлых ударных нагрузках, SKF рекомендует использовать подшипники, имеющие кольца и тела качения из цементируемой стали.

### Нержавеющая сталь

Наиболее распространённым типом нержавеющей сталей, используемых для изготовления колец и тел качения подшипников, являются стали с высоким содержанием хрома марки X65Cr13 в соответствии со стандартом ISO 683-17 и X105CrMo17 по стандарту EN 10088-1.

Следует отметить, что в некоторых случаях антикоррозионные покрытия могут являться отличной альтернативой нержавеющей стали. За дополнительной информацией по альтернативным покрытиям обратитесь в техническую службу SKF.

### Высокотемпературные подшипниковые стали

В зависимости от типа, подшипники, изготовленные из сталей объёмной или поверхностной закалки, могут работать при максимальных температурах в диапазоне от 120 до 200 °C (от 250 до 390 °F). Максимальная рабочая температура непосредственно зависит от процесса термообработки.

Для рабочих температур подшипника до 250 °C (480 °F) может использоваться специальная термообработка (стабилизация). Однако нужно помнить, что данный процесс снижает грузоподъёмность подшипника.

Для оборудования, постоянно работающего с повышенными температурами, где требуется высокая твёрдость материалов подшипника, могут поставляться подшипники из высоколегированных сталей.

За дополнительной информацией по жаропрочным подшипниковым сталям обращайтесь в техническую службу SKF.



## Допуски и материалы

### Керамика

Чаще всего для изготовления керамических колец и тел качения подшипников SKF применяется нитрид кремния в соответствии с ISO 26602. Он состоит из тонких продолговатых частиц нитрида бета-кремния, расположенных в кристаллической фазовой матрице. Такая структура обеспечивает благоприятное сочетание следующих свойств подшипников:

- высокая твёрдость
- высокий модуль упругости
- малая плотность
- малый коэффициент теплового расширения
- высокое электрическое сопротивление
- малая диэлектрическая проницаемость
- нечувствительность к магнитным полям

Дополнительная информация о свойствах материалов представлена в **таблице 17**.

### Материалы сепараторов

#### Штампованные металлические сепараторы

##### Штампованные стальные сепараторы

Большинство штампованных стальных сепараторов изготавливается из малоуглеродистой горячекатанной листовой стали согласно EN 10111. Эти лёгкие сепараторы имеют относительно высокую прочность и могут иметь поверхностную обработку для дальнейшего уменьшения трения и износа.

Штампованные сепараторы для подшипников из нержавеющей стали обычно изготавливаются из нержавеющей стали марки X5CrNi18-10 согласно EN 10088-1.

##### Штампованные латунные сепараторы

Штампованные сепараторы из листовой латуни используются для некоторых мало- и среднегабаритных подшипников. Латунь, используемая для изготовления этих сепараторов, соответствует стандарту EN 1652. В таких механизмах, как компрессоры холодильных установок, где используется аммиак, в листовой латуни могут возникать трещины, поэтому в таких случаях следует использовать механически обработанные стальные или латунные сепараторы.

Таблица 17

Сравнение свойств подшипниковой стали 100Cr6 и подшипникового нитрида кремния

Свойства материалов	Подшипниковая сталь	Подшипниковый нитрид кремния
<b>Механические свойства</b>		
Плотность [г/см <sup>3</sup> ]	7,9	3,2
Твёрдость	700 HV10	1 600 HV10
Модуль упругости [кН/мм <sup>2</sup> ]	210	310
Тепловое расширение [10 <sup>-6</sup> /К]	12	3
<b>Электроизоляционные свойства (при 1 МГц)</b>		
Электрическое сопротивление [Ом·м]	0,4 × 10 <sup>-6</sup> (Проводник)	10 <sup>12</sup> (Изолятор)
Диэлектрическая прочность [кВ/мм]	–	15
Относительная диэлектрическая постоянная	–	8

### Механически обработанные металлические сепараторы

**Механически обработанные стальные сепараторы**  
Механически обработанные стальные сепараторы, как правило, изготавливаются из углеродистой конструкционной стали марки S355GT (сталь 52) в соответствии со стандартом EN 10 025:1990 + A:1993. Для улучшения антифрикционных свойств и износостойкости некоторые механически обработанные сепараторы имеют поверхностную обработку.

Механически обработанные стальные сепараторы используются для крупногабаритных подшипников или в случаях, когда существует опасность возникновения в латунном сепараторе трещин вследствие химической реакции. Стальные сепараторы могут использоваться при рабочей температуре до 300 °C (570 °F). Они не подвержены разрушению от воздействия минеральных или синтетических смазочных материалов, которые обычно используются для смазывания подшипников качения, или органических растворителей, используемых для их очистки.

### Механически обработанные латунные сепараторы

Большинство механически обработанных латунных сепараторов изготавливается из литой или катаной латуни марки CW612N согласно EN 1652. Они не подвержены воздействию большинства подшипниковых смазочных материалов, включая синтетические масла и пластичные смазки, и для их очистки могут использоваться обычные органические растворители. Латунные сепараторы могут использоваться при температурах до 250 °C (480 °F).

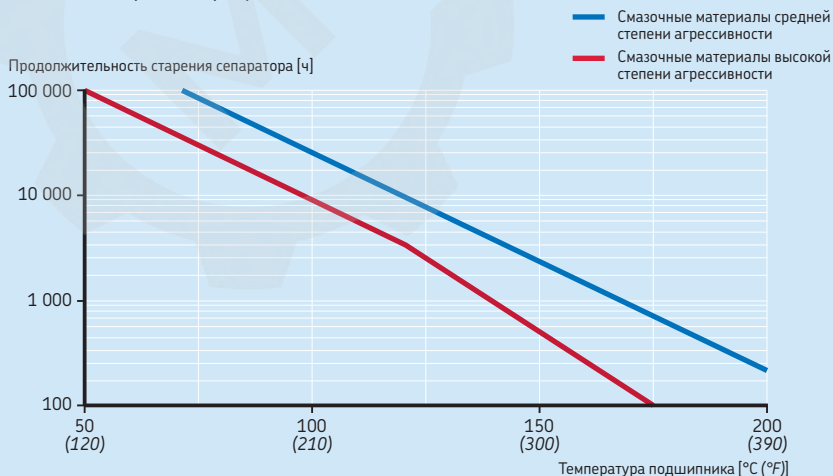
### Полимерные сепараторы

#### Полиамид 66

Для большинства сепараторов, изготовленных методом литья под давлением, используется полиамид 66 (PA66). Полиамид 66 (PA66) может также иметь армирование стекловолокном. Данный материал отличается благоприятным сочетанием прочности и упругости. Такие механические свойства полимерных материалов, как прочность и упругость, зависят от температуры и подвержены постоянному изменению, называемому старением. Важнейшими факторами, влияющими на процесс старения, являются температура, время и сре-

Диаграмма 1

Продолжительность старения сепаратора из стеклонаполненного полиамида 66



## Допуски и материалы

да (смазочный материал), воздействию которых подвергается полимерный материал.

**Диаграмма 1** показывает взаимозависимость этих факторов для стеклонаполненного полиамида PA66. На диаграмме видно, что срок службы сепаратора уменьшается по мере повышения температуры и агрессивности смазочного материала.

Таким образом, пригодность сепараторов из полиамида для конкретного случая применения зависит от рабочих условий и требований, предъявляемых к сроку службы сепаратора. В таблице приведена классификация смазочных материалов по степени агрессивности в зависимости от допустимой рабочей температуры для сепараторов, изготовленных из стеклонаполненного полиамида PA66 (→ **таблица 18**). Допустимая рабочая температура, приведённая в **таблице 18**, определена как температура, при которой продолжительность старения сепаратора составляет не менее 10 000 рабочих часов.

Существуют ещё более агрессивные среды, чем указанные в **таблице 18**. Типичным примером такой среды является аммиак, используемый в качестве хладагента в компрессорах холодильных установок. В подобных случаях рабочая температура для сепараторов из стеклонаполненного полиамида PA66 не должна превышать 70 °C (160 °F).

Полиамид также имеет нижний температурный предел, так как при низких температурах он теряет упругость, что может привести к повреждению сепаратора. Таким образом, сепараторы из стеклонаполненного полиамида PA66 не должны использоваться при постоянной рабочей температуре ниже -40 °C (-40 °F).

В тех случаях, когда высокая ударная прочность является критичным рабочим параметром, например, в железнодорожных буксах, используется сверхпрочная разновидность полиамида PA66. За дополнительной информацией обращайтесь в техническую службу SKF.

Таблица 18

Допустимые рабочие температуры для сепараторов из полиамида PA66 при использовании различных смазочных материалов

Смазочный материал	Допустимая рабочая температура <sup>1)</sup>	
	°C	°F
–		
<b>Минеральные масла</b>		
Масла без антизадирных присадок, например, машинное или гидравлическое масло	120	250
Масла с антизадирными присадками, например, промышленные и автомобильные трансмиссионные масла	110	230
Масла с антизадирными присадками, например, автомобильные трансмиссионные масла для заднего моста и дифференциала, гипоидные масла	100	210
<b>Синтетические масла</b>		
Полигликоли, полиальфаолефины	120	250
Диэфиры, силиконы	110	230
Фосфатные эфиры	80	175
<b>Пластичные смазки</b>		
Пластичные смазки на основе литиевого мыла	120	250
Пластичные смазки с загустителем на основе полимочевины, бентонита, кальциевого комплекса	120	250

Для смазок на основе натриевого и кальциевого мыла, а также для других смазок с максимальной рабочей температурой ниже 120 °C (250 °F), максимальная рабочая температура для сепараторов из полиамида равна максимальной рабочей температуре для смазки.

<sup>1)</sup> Допустимая рабочая температура измеряется на внешней поверхности наружного кольца. Определяется как температура, при которой продолжительность старения сепаратора составляет не менее 10 000 рабочих часов.

**Полиамид 46**

Стеклонаполненный полиамид 46 (PA46) является стандартным материалом сепараторов для средне- и крупногабаритных тороидальных роликоподшипников CARB. Его допустимая рабочая температура на 15 °C (25 °F) превышает показатель для стеклонаполненного полиамида PA66.

**Полиэфирэфиркетон**

Полиэфирэфиркетон (PEEK), армированный стекловолокном, востребован в условиях с высокими требованиями к работе подшипников при больших частотах вращения, при высоких температурах, либо в случае необходимости обеспечения химической стойкости. Исключительные свойства материала PEEK выражаются в отличном сочетании таких качеств, как прочность и упругость, применимость для широкого диапазона рабочих температур, высокая стойкость к химическому воздействию и износу, а также высокая технологичность. Благодаря отличному сочетанию необходимых качеств сепараторами PEEK оснащаются некоторые стандартные гибридные и прецизионные шарико- и роликоподшипники. Максимальная температура для работы на высоких частотах вращения составляет 150 °C (300 °F), так как это температура размягчения данного полимера. Этот материал не показывает признаков старения при температуре до 200 °C (390 °F) и наличии агрессивных присадок в смазке.

**Другие материалы сепараторов**

Помимо вышеуказанных материалов, подшипники SKF специального назначения могут оснащаться сепараторами, изготовленными из других полимерных материалов, текстолита, лёгких сплавов или специального чугуна. Дополнительную информацию о других вариантах материалов сепараторов можно получить в технической службе SKF.

**Материалы уплотнений**

Встроенные уплотнения подшипников, как правило, изготавливаются из эластомерных материалов, армированных листовой сталью. Тип материала может зависеть от серии и размера подшипника, а также от предъявляемых к нему требований. Уплотнения SKF в основном изготавливаются из материалов, описанных ниже.

**Бутадиенакрилонитрильный каучук**

Бутадиенакрилонитрильный каучук (NBR) является универсальным материалом для изготовления уплотнений. Этот сополимер акрилонитрила и бутадиена обладает хорошей устойчивостью к воздействию следующих сред:

- большинство минеральных масел и пластичных смазок на минеральной основе
- бензин, дизельное топливо и мазут
- животные и растительные масла и жиры
- горячая вода

Диапазон допустимых рабочих температур находится в пределах от -40 до +100 °C (от -40 до +210 °F). Также допускается кратковременная работа кромки уплотнения в режиме сухого трения в этом диапазоне температур. Кратковременно допускаются температуры до 120 °C (250 °F). При более высоких температурах происходит затвердевание данного материала.

## Допуски и материалы

### Гидрированный бутадиенакрилонитрильный каучук

Гидрированный бутадиенакрилонитрильный каучук (HNBR) имеет значительно более высокую износостойкость, чем NBR, поэтому уплотнения, изготовленные из этого материала, служат дольше. HNBR также обладает большей устойчивостью к воздействию тепла, старению и отверждению в горячем масле и озоне.

Верхний предел рабочей температуры составляет 150 °C (300 °F), что значительно выше, чем у обычного каучука.

### Фторкаучук

Фторкаучуки (FKM) отличаются высокой устойчивостью к тепловому и химическому воздействию. Уплотнения из данного материала устойчивы к старению и воздействию озона и отличаются очень малой газопроницаемостью. Они имеют исключительно высокие характеристики износостойкости даже в неблагоприятных условиях окружающей среды и способны выдерживать температуру до 200 °C (390 °F). Такие уплотнения допускают кратковременное трение кромки всухую при таких температурах.

Фторкаучуки устойчивы к воздействию масел и гидравлических жидкостей, топлива и смазочных материалов, минеральных кислот, алифатических и ароматических углеводородов, которые вызывают повреждение уплотнений, изготовленных из других материалов. Они не должны использоваться в условиях воздействия сложных и простых эфиров, кетонов, некоторых аминов, а также горячих безводных фтороводородов.

Воздействие на фторкаучуки открытого огня или их использование при температурах свыше 300 °C (570 °F) создаёт опасность для здоровья и окружающей среды! Данный материал остаётся опасным для использования даже после его охлаждения. Внимательно прочитайте и соблюдайте указанные ниже меры предосторожности (→ ПРЕДУПРЕЖДЕНИЕ).

### ПРЕДУПРЕЖДЕНИЕ: ТОКСИЧНЫЕ ИСПАРЕНИЯ

#### Меры предосторожности при работе с фторкаучуком и политетрафторэтиленом

FKM и PTFE являются высокостабильными и безвредными материалами в обычных рабочих условиях при температуре до 200 °C (390 °F). Однако при температурах свыше 300 °C (570 °F), например, при воздействии открытого огня или пламени газового резака, уплотнения из FKM и PTFE выделяют токсичные испарения. Эти испарения могут быть опасны при вдыхании, а также попадании в глаза. Кроме того, после нагревания до таких температур эти уплотнения опасны даже после их охлаждения. Поэтому следует избегать их соприкосновения с кожей.

При работе с подшипниками, уплотнения которых подвергались воздействию высоких температур, например, при демонтаже подшипника, следует соблюдать следующие меры предосторожности:

- Работа должна выполняться в защитных перчатках, защитных очках и с использованием подходящего дыхательного аппарата
- Использованное уплотнение должно быть помещено в герметичный контейнер, маркированный надписью «ядовитые материалы»
- Должны соблюдаться меры предосторожности, указанные в соответствующем паспорте безопасности (MSDS).

При контакте с уплотнениями, необходимо вымыть руки мылом с большим количеством воды. В случае попадания в глаза необходимо промыть глаза большим количеством воды и немедленно обратиться к врачу. При вдыхании паров следует немедленно обратиться к врачу.

Пользователь несёт ответственность за правильное использование изделия в течение всего срока службы и его надлежащую утилизацию. SKF не несёт ответственности за неправильное обращение с уплотнениями из FKM и PTFE, а также за какой бы то ни было ущерб здоровью, связанный с их использованием.

### Полиуретан

Полиуретан (PUR) — износостойкий органический материал, имеющий хорошие упругие свойства. Он выдерживает рабочие температуры от  $-20$  до  $+80$  °C (от  $-5$  до  $+175$  °F). Он обладает высокой устойчивостью к пластичным смазкам на основе минерального масла с низким содержанием или отсутствием антизадирных присадок (EP), воды или водно-нефтяных смесей. Подвержен воздействию кислот, щелочей и полярных растворителей.

особенно для готовых к монтажу подшипниковых узлов.

### Смазочные материалы

Уплотнённые подшипники, как правило, заполняются пластичной смазкой. Смазочный материал является неотъемлемым компонентом подшипникового узла. Дополнительная информация представлена в соответствующей главе каталога.

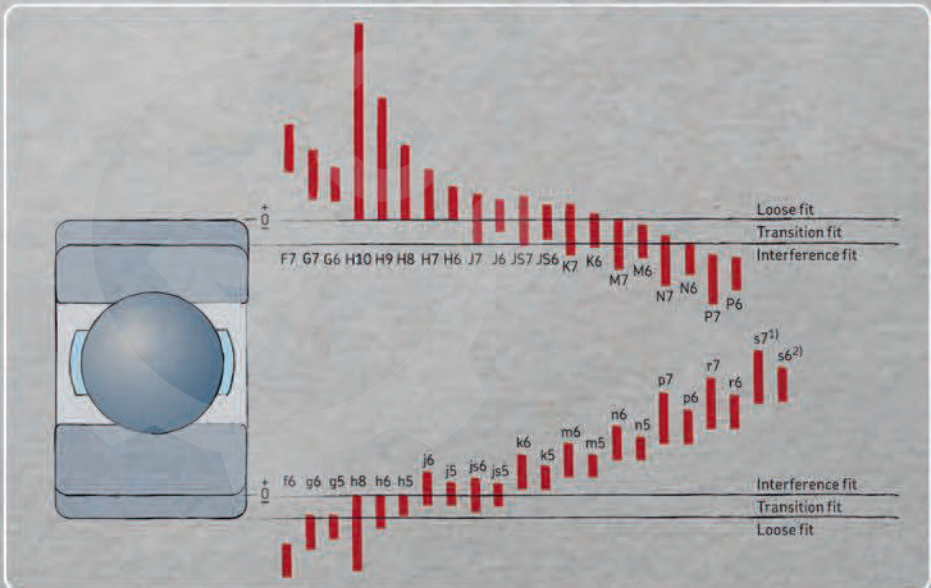
### Покрытия

Покрытие — хорошо зарекомендовавший себя способ улучшения характеристик материалов и придания подшипникам дополнительных преимуществ для работы в специфических условиях. SKF разработала два вида покрытий, апробированных и с успехом используемых в различных областях.

NoWear — это износостойкое углеродное покрытие с низким коэффициентом трения, наносимое на поверхности дорожек качения внутреннего кольца и/или тел качения подшипника. Оно может выдерживать длительные периоды работы в условиях граничного смазывания. Дополнительная информация представлена в разделе «Подшипники с покрытием NoWear» (→ стр. 1241).

Подшипники INSOCOAT являются стандартными подшипниками, внешние поверхности внутреннего или наружного кольца которых имеют покрытие из оксида алюминия, нанесённое методом плазменного напыления. Оно обеспечивает устойчивость к повреждениям, которые могут возникнуть при прохождении через подшипник паразитных токов. Дополнительная информация представлена в разделе «Подшипники INSOCOAT» (→ стр. 1205).

Другие покрытия, например, покрытия из хромата цинка, являются альтернативой подшипникам из нержавеющей стали для эксплуатации в коррозионно-активной среде,





# Применение подшипников

<b>Подшипниковые узлы</b> . . . . .	<b>160</b>	<b>Выбор внутреннего зазора или преднатяга</b> . . . . .	<b>212</b>
Фиксирующие и плавающие подшипниковые узлы . . . . .	160	Внутренний зазор и преднатяг . . . . .	213
Регулируемые подшипниковые узлы . . . . .	163	Внутренний зазор подшипника . . . . .	213
Плавающие подшипниковые узлы . . . . .	164	Выбор класса зазора . . . . .	213
<b>Радиальная фиксация подшипников</b> . . . . .	<b>165</b>	Преднатяг подшипника . . . . .	215
Выбор посадки . . . . .	165	Общие сведения о преднатяге . . . . .	215
Подшипники с коническим отверстием . . . . .	169	Эффект преднатяга подшипников . . . . .	217
Рекомендуемые посадки . . . . .	169	Преднатяг в подшипниковых узлах с радиально-упорными шарикоподшипниками или коническими роликоподшипниками . . . . .	218
Допуски и посадки для валов и корпусов . . . . .	171	Методика регулировки . . . . .	221
Посадки для полых валов . . . . .	176	Индивидуальная регулировка . . . . .	221
Размерные и геометрические допуски посадочных мест и опор подшипников . . . . .	200	Групповая регулировка . . . . .	224
Допуски на размеры . . . . .	200	Преднатяг при помощи пружин . . . . .	224
Допуски общего радиального биения . . . . .	200	Выбор правильного преднатяга . . . . .	225
Допуски общего осевого биения . . . . .	200	Подшипники для узлов с преднатягом . . . . .	225
Допуски конических посадочных мест на валу . . . . .	202	<b>Уплотнительные решения</b> . . . . .	<b>226</b>
Шероховатость поверхности посадочных мест подшипников . . . . .	204	Типы уплотнений . . . . .	226
<b>Осевая фиксация подшипников</b> . . . . .	<b>204</b>	Выбор типа уплотнения . . . . .	227
Способы фиксации . . . . .	205	Бесконтактные уплотнения . . . . .	228
Подшипники с цилиндрическим отверстием . . . . .	205	Контактные уплотнения . . . . .	228
Подшипники с коническим отверстием . . . . .	207	Встроенные уплотнения подшипников . . . . .	229
Размеры опор и галтелей . . . . .	208	Подшипники с защитными шайбами . . . . .	229
Тороидальные роликоподшипники CARB . . . . .	209	Подшипники с контактными уплотнениями . . . . .	229
<b>Конструкция сопряжённых деталей</b> . . . . .	<b>210</b>	Внешние уплотнения . . . . .	231
Дорожки качения на валах и в корпусах . . . . .	210	Бесконтактные уплотнения . . . . .	231
Элементы конструкции для монтажа и демонтажа . . . . .	210	Контактные уплотнения . . . . .	234

## Применение подшипников

### Подшипниковые узлы

Подшипниковый узел, обычно используемый в качестве опоры вращающегося вала, как правило состоит из двух подшипниковых опор — по одной на каждый конец вала. В зависимости от требований, например, к жёсткости или направлению нагрузки, подшипниковая опора может состоять из одного или нескольких подшипников. Обычно подшипниковый узел служит для опоры и фиксации вала в радиальном и осевом направлениях относительно неподвижных компонентов, например, относительно корпуса. В зависимости от назначения, нагрузок, требуемых геометрических допусков и экономических соображений, различные подшипниковые узлы могут иметь следующие конструкции:

- фиксирующие и плавающие подшипниковые узлы
- регулируемые подшипниковые узлы
- плавающие подшипниковые узлы

Подшипниковые узлы, состоящие из одного подшипника, который способен воспринимать радиальные, осевые и моментные нагрузки, например, для шарнирного соединения, в настоящем каталоге не рассматриваются. Информацию о данных подшипниковых узлах можно получить в технической службе SKF.

#### Фиксирующие и плавающие подшипниковые узлы

Узел, состоящий из фиксирующего и плавающего подшипников, обычно применяется в промышленных конструкциях для компенсации теплового расширения и сжатия валов. В данном подшипниковом узле фиксирующая опора на одном конце вала обеспечивает осевую фиксацию вала. Подшипниковая опора на противоположной стороне вала является плавающей и обеспечивает возможность осевого смещения вала вследствие температурного расширения во избежание возникновения внутренних нагрузок в подшипниках.

В качестве фиксирующих используются радиальные подшипники, способные компенсировать комбинированные (радиальные и осевые) нагрузки. К ним относятся радиальные шарикоподшипники, двухрядные или спаренные однорядные радиально-упорные шари-

коподшипники, самоустанавливающиеся шарикоподшипники, сферические роликоподшипники, спаренные конические роликоподшипники, цилиндрические роликоподшипники типа NUP или NJ с фасонным кольцом HJ.

В качестве альтернативы фиксирующая подшипниковая опора может состоять из комбинации подшипников:

- Для восприятия радиальной нагрузки может использоваться радиальный подшипник, способный выдерживать только радиальную нагрузку, например, цилиндрический роликоподшипник без бортов на одном из колец.

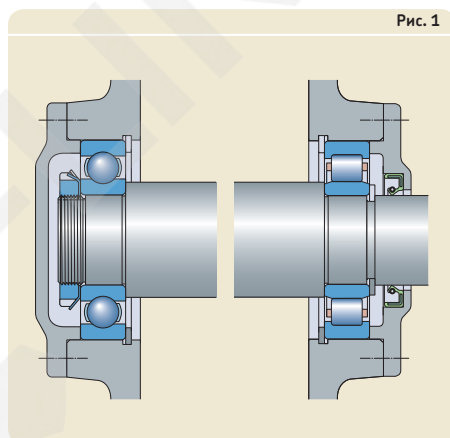


Рис. 1

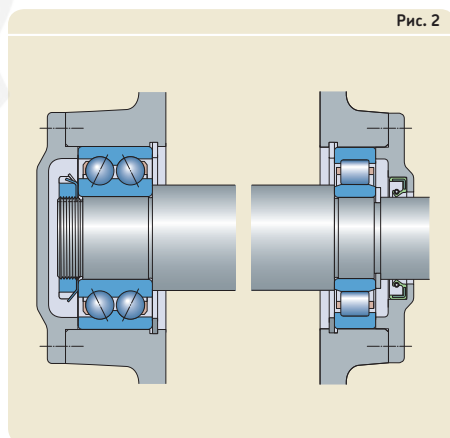


Рис. 2

- Для обеспечения осевой фиксации может быть использован радиальный шарикоподшипник, шарикоподшипник с четырёхточечным контактом или двойной упорный подшипник.

Чтобы обеспечить, что подшипник не воспринимает радиальную нагрузку, его наружное кольцо должно монтироваться с радиальным и осевым зазором в корпусе.

Используются два способа компенсации смещения вала из-за температурного расширения в плавающей опоре. Первый способ — использование подшипника, воспринимающего только радиальные нагрузки и обеспечивающего компенсацию осевого смещения вала в подшипнике. Это могут быть торoidalные роликоподшипники CARB, игольчатые роликоподшипники и цилиндрические роликоподшипники без бортов на одном из колец. Другой метод предполагает использование радиального подшипника, установленного со свободной посадкой в корпусе, которая обеспечивает свободное перемещение наружного кольца в осевом направлении.

Наиболее распространённые возможные варианты подшипниковых узлов, в которых одна опора является фиксирующей, а другая — плавающей, представлены ниже.

Для жёстких подшипниковых узлов, требующих осевого смещения вала «без трения» внутри подшипника, следует рассмотреть следующие комбинации:

- радиальный шарикоподшипник / цилиндрический роликоподшипник (→ **рис. 1**)
- двухрядный радиально-упорный шарикоподшипник / цилиндрический роликоподшипник типа NU или N (→ **рис. 2**)
- спаренные однорядные конические роликоподшипники / цилиндрический роликоподшипник типа NU или N (→ **рис. 3**)
- цилиндрический роликоподшипник типа NUP / цилиндрический роликоподшипник типа NU (→ **рис. 4**)
- цилиндрический роликоподшипник типа NU и шарикоподшипник с четырёхточечным контактом / цилиндрический роликоподшипник типа NU (→ **рис. 5**)

Рис. 3

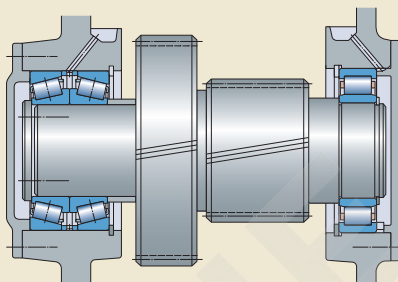


Рис. 4

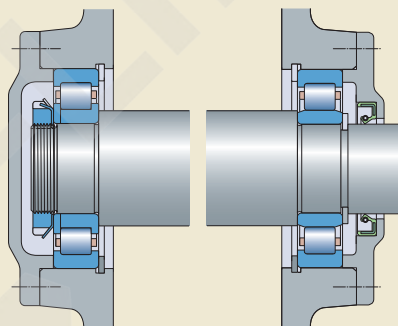
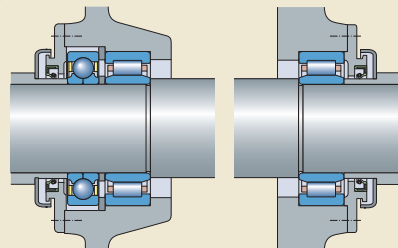


Рис. 5



F

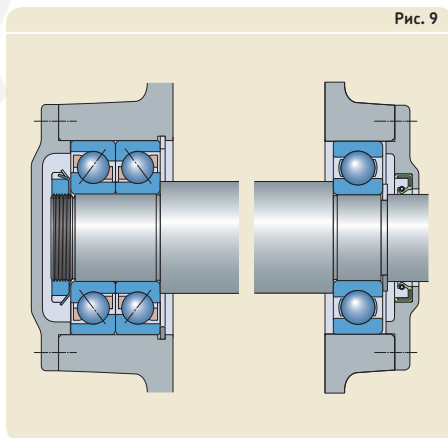
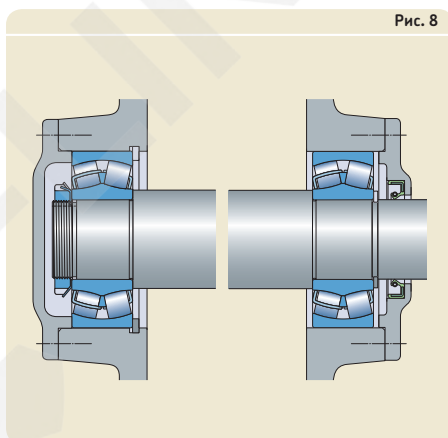
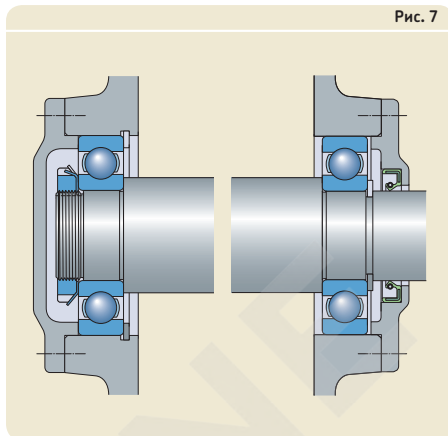
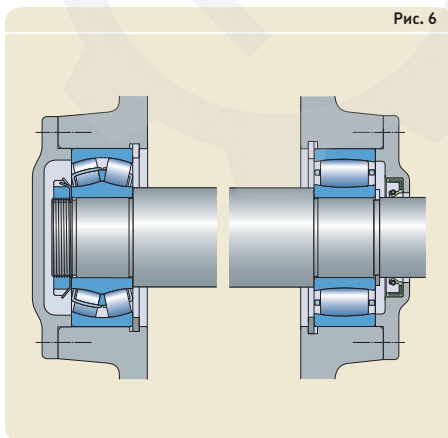
## Применение подшипников

Для указанных подшипниковых узлов величина углового перекоса вала по отношению к корпусу должна быть сведена к минимуму. Если это невозможно, SKF рекомендует использовать самоустанавливающуюся подшипниковую систему, состоящую из следующих комбинаций подшипников:

- сферический роликоподшипник / тороидальный роликоподшипник CARB (→ рис. 6)
- самоустанавливающийся шарикоподшипник / тороидальный роликоподшипник CARB

Способность данного подшипникового узла компенсировать угловой перекос вала по отношению к корпусу и способность подшипников CARB обеспечивать осевое смещение вала внутри подшипника предотвращают возникновение внутренних осевых нагрузок в подшипниках.

В подшипниковых узлах с вращающейся нагрузкой на внутреннем кольце, где изменения длины вала должны компенсироваться между подшипником и его посадочным местом, осевое смещение должно происходить между наружным кольцом подшипника и корпусом. Наиболее распространёнными сочетаниями являются:



- радиальный шарикоподшипник / радиальный шарикоподшипник (→ рис. 7)
- самоустанавливающийся шарикоподшипник или сферический роликоподшипник / самоустанавливающийся шарикоподшипник или сферический роликоподшипник (→ рис. 8)
- спаренные однорядные радиально-упорные шарикоподшипники / радиальный шарикоподшипник (→ рис. 9)

### Регулируемые подшипниковые узлы

В регулируемых подшипниковых узлах осевая фиксация вала в одном направлении осуществляется одной подшипниковой опорой, а в противоположном направлении — другой. Такая схема называется «перекрёстной фиксацией» и, как правило, используется для коротких валов. Наиболее подходящими подшипниками являются:

- радиально-упорные шарикоподшипники (→ рис. 10)
- конические роликоподшипники (→ рис. 11)

В некоторых случаях, когда для узлов с перекрёстной фиксацией используются однорядные радиально-упорные шарикоподшипники или конические роликоподшипники, при монтаже опор может потребоваться преднатяг подшипников (→ «Преднатяг подшипников», стр. 214).

Рис. 10

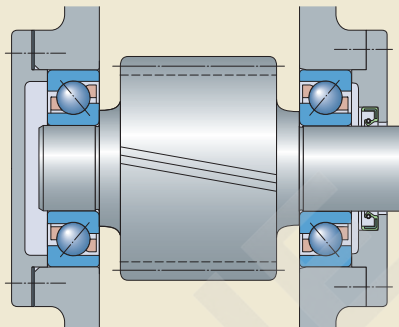
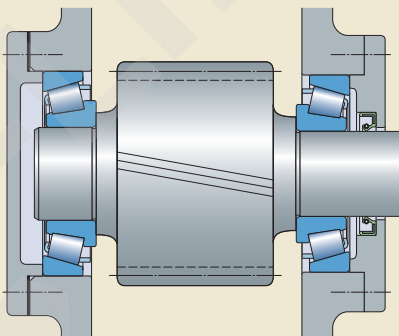


Рис. 11



## Применение подшипников

### Плавающие подшипниковые узлы

В плавающем подшипниковом узле вал имеет перекрёстную фиксацию, но может перемещаться в осевом направлении на некоторое расстояние между крайними положениями (т. е. «плавать»). В данном узле вал также может иметь осевую фиксацию с помощью других компонентов на валу (например, с помощью шевронной зубчатой передачи). Подходящими подшипниками для данных узлов являются:

- радиальные шарикоподшипники (→ рис. 12)
- самоустанавливающиеся шарикоподшипники
- сферические роликоподшипники

В данном подшипниковом узле важна возможность перемещения в осевом направлении одного из колец каждого подшипника (предпочтительно наружного). Плавающий подшипниковый узел можно также получить из двух цилиндрических роликоподшипников типа NJ в зеркальном расположении со смещёнными внутренними кольцами (→ рис. 13). При использовании цилиндрических роликоподшипников осевое перемещение на посадочном месте в корпусе не требуется, так как в этом случае осевое смещение может происходить внутри подшипников.

Рис. 12

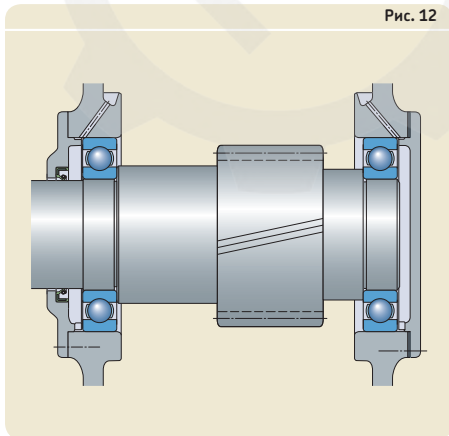
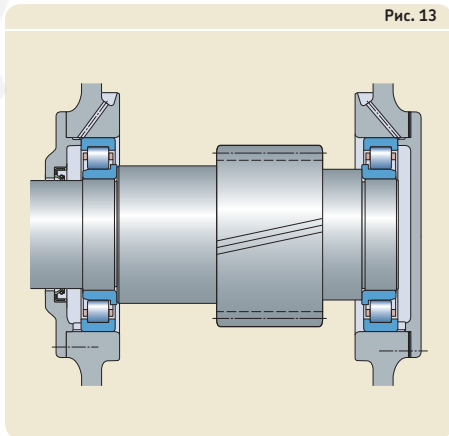


Рис. 13



## Радиальная фиксация подшипников

Для полной реализации грузоподъёмности подшипника его кольца должны иметь контакт с посадочными поверхностями по всей окружности и по всей ширине дорожки качения. Такая опора должна быть жёсткой и может быть обеспечена цилиндрической или конической посадочной поверхностью или, в случае колец упорного подшипника, плоской (ровной) опорной поверхностью. Это означает, что посадочные места для подшипников должны быть изготовлены с соответствующими классами точности, а их поверхность не должна прерываться канавками, отверстиями и т. д., за исключением случаев, когда посадочное место подготовлено для монтажа методом гидрораспора. Кроме того, кольца подшипника должны быть надёжно зафиксированы во избежание проворота под нагрузкой на своих посадочных местах.

В целом, достаточная радиальная фиксация и необходимая величина опорной поверхности могут быть достигнуты лишь в том случае, если кольца устанавливаются с требуемой степенью натяга (→ «Зазор подшипника», стр. 213 и «Преднатяг подшипника», стр. 214). Недостаточно прочная или неправильная фиксация колец, как правило, приводит к повреждению подшипников и сопряжённых деталей. Однако, при необходимости компенсации осевого смещения (в случае плавающего подшипника) или простого монтажа и демонтажа, использование посадки с натягом не всегда является возможным. В случаях, когда стандартно применяется посадка с натягом, но в конкретном случае необходима свободная посадка, должны приниматься специальные меры для ограничения износа, который неизбежно возникнет из-за проскальзывания кольца подшипника на своём посадочном месте. Например, это осуществляется поверхностной закалкой посадочных мест и опор подшипников, смазыванием сопряжённых поверхностей через специальные канавки или использованием пазов в торцевых поверхностях колец под шпонки, или посредством применения других фиксирующих устройств (→ рис. 12, стр. 499).

## Выбор посадки

При выборе посадки следует использовать представленную в данном разделе информацию, а также общие рекомендации в последующих разделах.

### 1. Условия вращения

Условия вращения относятся к кольцу подшипника и рассматриваются применительно к направлению действующей нагрузки (→ таблица 1, стр. 166). Существуют три различных условия:

- вращающаяся нагрузка
- неподвижная нагрузка
- нагрузка в произвольном направлении

Нагрузка считается вращающейся, если кольцо подшипника вращается при неподвижной нагрузке или кольцо неподвижно при вращающейся нагрузке. Тяжёлые нагрузки, которые не вращаются, но постоянно меняют направление, например нагрузки на подшипники шатунов и штоков, как правило, считаются вращающимися нагрузками. При слишком свободной посадке кольцо подшипника, на которое воздействует вращающаяся нагрузка, проворачивается на посадочном месте, что приводит к износу и/или фреттинг-коррозии поверхностей. Для предотвращения этого вращающееся кольцо следует установить на посадочном месте с соответствующим натягом. Степень натяга зависит от условий эксплуатации (→ пункты 2 и 4 ниже).

Нагрузка считается неподвижной, если кольцо подшипника и нагрузка являются неподвижными или кольцо и нагрузка вращаются с одинаковой скоростью. В таких условиях кольца подшипника, как правило, не проворачиваются на своих посадочных местах. Соответственно, они не нуждаются в посадке с натягом, если этого не требуется по другим причинам.

Нагружение в произвольном направлении соответствует переменным внешним нагрузкам, ударным нагрузкам, вибрациям и дисбалансным колебаниям, возникающим в высокоскоростном оборудовании. Такие условия работы вызывают изменения направления нагрузки, не поддающиеся точному определению. При невозможности определения направления нагрузки и, особенно, в условиях тяжёлого нагружения, SKF рекомендует, чтобы

## Применение подшипников

оба кольца имели посадку с натягом. Для внутреннего кольца обычно используется величина натяга, рекомендуемая при воздействии вращающейся нагрузки. Однако, если наружное кольцо должно иметь свободное осевое перемещение в корпусе при действующей невысокой нагрузке, можно использовать чуть более свободную посадку, чем та, что рекомендуется для вращающейся нагрузки.

### 2. Величина нагрузки

Степень посадки внутреннего кольца с натягом на посадочном месте на валу должна определяться на основании величины нагрузки, действующей на подшипник. Как правило, внутреннее кольцо подшипника деформируется пропорционально действующей нагрузке. Деформация может ослабить натяг между внутренним кольцом и валом, вызывая проворачивание кольца на посадочном месте. Чем выше уровень нагрузки, тем большая степень

Таблица 1

Условия вращения и нагружения				
Рабочие условия	Схематическое изображение	Условия нагружения	Пример	Рекомендуемые посадки
Вращающееся внутреннее кольцо Неподвижное наружное кольцо Нагрузка с постоянным направлением		Вращающаяся нагрузка на внутреннее кольцо Неподвижная нагрузка на наружное кольцо	Вали с ременным приводом	Посадка с натягом внутреннего кольца Возможна свободная посадка наружного кольца
Неподвижное внутреннее кольцо Вращающееся наружное кольцо Нагрузка с постоянным направлением		Неподвижная нагрузка на внутреннее кольцо Вращающаяся нагрузка на наружное кольцо	Ролики конвейеров Ступичные подшипниковые узлы	Возможна свободная посадка внутреннего кольца Посадка с натягом наружного кольца
Вращающееся внутреннее кольцо Неподвижное наружное кольцо Нагрузка вращается с внутренним кольцом		Неподвижная нагрузка на внутреннее кольцо Вращающаяся нагрузка на наружное кольцо	Подшипники для вибротриков Вибрационные грохота или двигатели	Посадка с натягом наружного кольца Возможна свободная посадка внутреннего кольца
Неподвижное внутреннее кольцо Вращающееся наружное кольцо Нагрузка вращается с наружным кольцом		Вращающаяся нагрузка на внутреннее кольцо Неподвижная нагрузка на наружное кольцо	Конусная дробилка Приводы каруселей	Посадка с натягом внутреннего кольца Возможна свободная посадка наружного кольца



натяга требуется (→ рис. 14). Посадка с натягом влияет на зазор или преднатяг подшипника (→ «Зазор подшипника», стр. 213 и «Преднатяг подшипника», стр. 214). В условиях работы при вибрации и ударных нагрузках следует отдать предпочтение более плотной посадке.

Величина нагрузки на подшипник определяется следующими соотношениями:

- лёгкая нагрузка:  $P \leq 0,05 C$
- нормальная нагрузка:  $0,05 C < P \leq 0,1 C$
- тяжёлая нагрузка:  $0,1 C < P \leq 0,15 C$
- очень тяжёлая нагрузка:  $P > 0,15 C$

### 3. Внутренний зазор подшипника

Посадка подшипника на вал или в корпус с натягом означает, что кольцо подвергается упругой деформации (растягивается или сжимается), при этом внутренний зазор подшипника уменьшается. Однако, необходимо поддерживать определённый минимальный зазор (→ «Зазор подшипника», стр. 213).

Посадка с натягом может быть настолько плотной, что для предотвращения нежелательного преднатяга может возникнуть необходимость использования подшипников с начальным зазором больше нормального (→ рис. 15).

### 4. Разница температур

Во многих областях применения внутреннее кольцо имеет более высокую температуру, чем наружное кольцо. Это может привести к уменьшению внутреннего зазора (→ рис. 16 и «Зазор подшипника», стр. 213) или увеличить преднатяг (→ «Преднатяг подшипника», стр. 214).

В процессе эксплуатации кольца подшипника обычно нагреваются до более высокой температуры, чем детали, на которых они установлены. Это может вызвать ослабление посадки внутреннего кольца на его посадочном месте и, в свою очередь, расширение наружного кольца может препятствовать его требуемому осевому перемещению в корпусе. Быстрые запуски также могут ослабить посадку внутреннего кольца, если выделяемое при трении тепло в подшипнике недостаточно быстро рассеивается. В некоторых случаях трение уплотнений подшипника может вызвать тепловыделение, достаточное для ослабления посадки внутреннего кольца.

Рис. 14

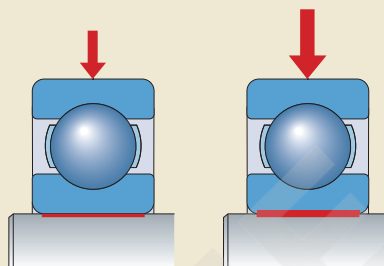


Рис. 15

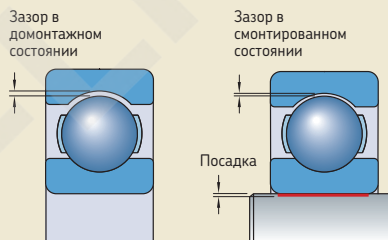
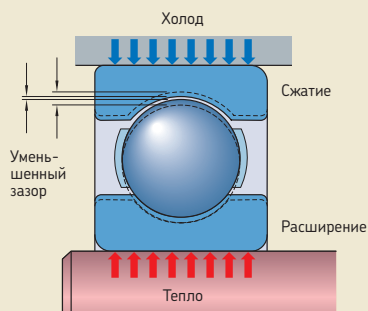


Рис. 16



## Применение подшипников

В связи с этим, необходимо обращать особое внимание на разницу температур и на градиент теплового потока в подшипниковом узле.

### 5. Точность вращения

Для оборудования, в котором требуется высокая степень точности вращения, рекомендуется посадка с натягом. Свободная посадка может снизить жёсткость и повысить вибрацию. Посадочные места подшипников должны соответствовать как минимум качеству точности IT5 для вала и IT6 для корпуса. Также должны применяться жёсткие допуски общего биения (→ **таблица 11, стр. 202**).

### 6. Конструкция и материал вала и корпуса

Посадка кольца подшипника на его посадочное место не должна приводить к деформации (некруглости) кольца. Это может быть вызвано, например, нарушением сплошности посадочной поверхности. По этой причине SKF не рекомендует использовать разъемные корпуса для тех случаев, когда наружные кольца должны иметь большую степень натяга — M7 или более.

Выбранный для разъемного корпуса допуск на обработку отверстия не должен превышать натяг посадки, обеспечиваемой полем допусков H (или самое большее K).

Для обеспечения достаточной опоры колец подшипника, установленных в тонкостенных корпусах, корпусах из лёгких сплавов или на полых валах, должны использоваться допуски на размеры, обеспечивающие более плотные посадки, чем те, что обычно рекомендуются для толстостенных стальных или чугунных корпусов или сплошных валов (→ «Посадки для полых валов», **стр. 176**). Иногда также могут требоваться более легкие посадки для материалов валов, имеющих коэффициент теплового расширения выше, чем обычная сталь.

### 7. Простота монтажа и демонтажа

Подшипники, имеющие посадку с зазором, как правило, более просты в монтаже и демонтаже, чем подшипники, имеющие посадку с натягом. Если рабочие условия требуют посадки с натягом и относительной простоты монтажа / демонтажа, следует рассмотреть возможность применения разборных подшипников или подшипников с коническим отверстием (→ «Подшипники с коническим отверстием»). Подшипники с коническим отверстием

могут устанавливаться на гладких или ступенчатых валах с помощью крепежных и стяжных втулок или непосредственно на конические шейки валов (→ **рис. 25 – 27, стр. 207**).

### 8. Обеспечение смещения подшипников в плавающих опорах

Если подшипники в плавающей опоре не могут компенсировать осевое смещение внутри подшипника, необходимо обеспечить свободное перемещение в осевом направлении наружного кольца на посадочном месте. Это может быть обеспечено за счёт свободной посадки кольца, на которое воздействует неподвижная нагрузка (→ **рис. 20, стр. 205**). В некоторых случаях, когда наружное кольцо нагружено неподвижной нагрузкой, а подшипник для компенсации смещения должен иметь возможность осевого перемещения в корпусе, можно установить закалённую втулку в отверстие корпуса, которая предотвратит повреждение подшипником своего посадочного места. Любое повреждение посадочного места в корпусе может ограничить осевое перемещение или привести к тому, что осевое смещение станет невозможным. Это особенно важно, если корпус изготовлен из лёгкого сплава.

При использовании игольчатых роликоподшипников, торoidalных роликоподшипников CARB или цилиндрических роликоподшипников без бортов на одном кольце, оба кольца подшипника могут устанавливаться с натягом, поскольку осевое смещение происходит внутри подшипника.

### Подшипники с коническим отверстием

Подшипники с коническим отверстием могут монтироваться как непосредственно на коническое посадочное место на валу, так и закрепительные или стяжные втулки (→ **рис. 25 – 28, стр. 207**). Втулки, устанавливаемые на цилиндрических шейках валов, имеют наружную конусную поверхность. Независимо от того, устанавливается ли подшипник на втулку или непосредственно на вал, посадка внутреннего кольца подшипника не определяется конфигурацией посадочного места, как в случае с подшипниками с цилиндрическим отверстием. Вместо этого, посадка подшипника с коническим отверстием определяется расстоянием, на которое кольцо смещается на коническом посадочном месте на валу или втулке. При этом необходимо соблюдать специальные меры предосторожности по предотвращению уменьшения внутреннего зазора, указанные в разделах «Зазор подшипников» (→ **стр. 213**), «Самоустанавливающиеся шарикоподшипники» (→ **стр. 537**), «Сферические роликоподшипники» (→ **стр. 879**) и «Тороидальные роликоподшипники CARB» (→ **стр. 957**).

При установке подшипников при помощи закрепительных или стяжных втулок допускается увеличение допусков на диаметр посадочного места вала, при этом допуски общего радиального биения должны быть строже (→ «*Размерные и геометрические допуски посадочных мест и опор подшипников*», **стр. 200**).

### Рекомендуемые посадки

Допуски диаметра отверстия и наружного диаметра подшипников качения соответствуют международным стандартам (→ «*Допуски*», **стр. 132**).

Чтобы обеспечить требуемый натяг или зазор при посадке метрических подшипников с цилиндрическим отверстием и цилиндрической наружной поверхностью, следует выбрать соответствующее поле допуска согласно системе допусков и посадок ISO для посадочных мест на валу и в отверстиях корпуса. Для посадочных мест подшипников качения на валу и в корпусе используется ограниченное количество полей допусков ISO. Расположение наиболее часто используемых полей допусков по отношению к допускам на диаметр отверстия и наружный диаметр подшипника показано на

**рис. 17, стр. 170** (действительно для подшипников, изготовленных с нормальным классом точности).

Каждое поле допусков ISO имеет буквенно-цифровое обозначение. Буква — строчная для диаметров вала и прописная для отверстий корпуса — определяет зону допуска по отношению к номинальному размеру. Число указывает на величину диапазона поля допуска. Чем выше число, тем шире зона допуска.

Рекомендации для посадок подшипников на сплошных стальных валах приведены в следующих таблицах:

- радиальные подшипники с цилиндрическим отверстием (→ **таблица 2, стр. 172**)
- упорные подшипники (→ **таблица 3, стр. 174**)

Рекомендуемые посадки подшипников для чугунных и стальных корпусов могут быть найдены в следующих таблицах:

- радиальные подшипники (→ **таблица 4, стр. 175**)
- упорные подшипники (→ **таблица 5, стр. 174**)

Данные рекомендации основаны на указанных выше общих рекомендациях по выбору, которые учитывают усовершенствование материалов подшипников и корпусов, конструкции и технологий изготовления. Современные подшипники и корпуса могут воспринимать существенно более тяжёлые нагрузки, чем прежде. Рекомендации, приведённые в данном каталоге, отражают данные усовершенствования.

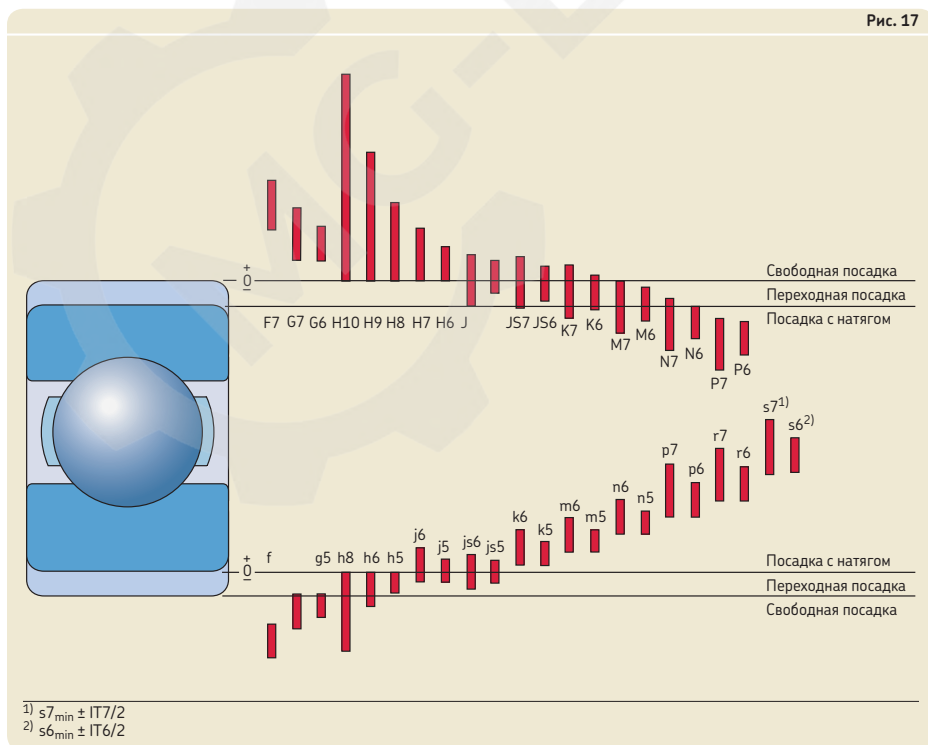
Все классы точности ISO действительны с требованиями к габаритным размерам (например, H7(ε)) в соответствии с ISO 14405-1. Из практических соображений это не указано в таблицах.

В стандарте ISO 14405-1 предусмотрены расширенные возможности выбора посадки. За дополнительной информацией обращайтесь в техническую службу SKF.

## Применение подшипников

Подшипники или валы из нержавеющей стали

Для подшипников из нержавеющей стали могут использоваться посадки, рекомендованные в **таблицах 2 – 6** (→ **стр. 172 – 175**). Однако сноска 3 в **таблице 2** (→ **стр. 172**) неприменима, поскольку нержавеющая сталь имеет значительно более высокий коэффициент теплового расширения по сравнению с обычной сталью. Если требуются более плотные посадки, чем приведённые в **таблице 2** (→ **стр. 172**), обратитесь в техническую службу SKF. Также может возникнуть необходимость расчёта начального внутреннего зазора в подшипнике, например, в случаях, использования валов из нержавеющей стали при повышенных температурах (→ «**Внутренний зазор подшипника**», **стр. 149**).



## Допуски и посадки для валов и корпусов

Значения, указанные для допусков вала (→ **таблица 7, стр. 178**) и корпуса (→ **таблица 8, стр. 190**), позволяють определить характер посадки:

- верхние и нижние предельные отклонения диаметра отверстия или наружного диаметра подшипников нормального класса точности
- верхние и нижние предельные отклонения диаметра вала или отверстия корпуса согласно стандарту ISO 286-2
- наименьшие и наибольшие величины теоретического натяга (–) или зазора (+) в посадке
- наименьшие и наибольшие величины вероятного натяга (–) или зазора (+) в посадке

Соответствующие величины допусков посадочных мест подшипников качения на валах приведены в следующих таблицах:

- f5, f6, g5, g6, h5 (→ **таблица 7а, стр. 178**)
- h6, h8, h9, j5, j6 (→ **таблица 7b, стр. 180**)
- js4, js5, js6, js7, k4 (→ **таблица 7с, стр. 182**)
- k5, k6, m5, m6, n5 (→ **таблица 7d, стр. 184**)
- n6, p6, p7, r6, r7 (→ **таблица 7е, стр. 186**)
- $s6_{\min} \pm IT6/2$ ,  $s7_{\min} \pm IT7/2$  (→ **таблица 7f, стр. 188**)

Соответствующие величины допусков для посадочных мест подшипников в корпусах приведены в следующих таблицах:

- F7, G6, G7, H5, H6 (→ **таблица 8а, стр. 190**)
- H7, H8, H9, H10, J6 (→ **таблица 8b, стр. 192**)
- J7, JS5, JS6, JS7, K5 (→ **таблица 8с, стр. 194**)
- K6, K7, M5, M6, M7 (→ **таблица 8d, стр. 196**)
- N6, N7, P6, P7 (→ **таблица 8е, стр. 198**)

Допуски нормального класса точности на диаметр отверстия и наружный диаметр подшипников, для которых были рассчитаны предельные величины, действительны для всех метрических подшипников качения, за исключением метрических конических роликоподшипников с размерами  $d \leq 30$  мм или

$D \leq 150$  мм и упорных подшипников с диаметром  $D \leq 150$  мм. Допуски диаметров для этих подшипников отличаются от допусков нормального класса точности для других подшипников качения (→ **таблицы 3 – 10, стр. 137 – 144**).

Величины вероятного натяга или свободной посадки охватывают 99 % всех комбинаций.

Подшипники с более жёсткими размерными допусками, чем допуски нормального класса, имеют более жёсткие допуски диаметра отверстия и наружного диаметра. В связи с этим, необходимо скорректировать величины допусков на размеры вала и отверстия в корпусе для обеспечения посадок с натягом или с зазором. Информацию о более точном расчёте предельных значений посадок подшипников можно получить в технической службе SKF.

Приведённые в настоящем каталоге обозначения величины зазора и натяга соответствуют ISO 286-1. Зазор обозначается знаком «+», а натяг — знаком «–».

## Применение подшипников

### Посадки для сплошных стальных валов

#### Радиальные подшипники с цилиндрическим отверстием<sup>1)</sup>

##### Условия

##### Примеры

#### Вращающаяся нагрузка на внутреннее кольцо или нагрузка в произвольном направлении

Лёгкие и переменные нагрузки ( $P \leq 0,05 C$ )

Подшипники конвейеров и легконагруженных редукторов

Нагрузки от нормальных до тяжёлых ( $P \geq 0,05 C$ )

Стандартные области применения подшипников, электродвигатели, турбины, насосы, редукторы, деревообрабатывающее оборудование

Тяжёлые, очень тяжёлые и ударные нагрузки в сложных условиях эксплуатации ( $P > 0,1 C$ )

Буксы для большегрузного железнодорожного транспорта, тяговые двигатели, прокатные станы, ветряные турбины

Высокие требования к точности вращения, лёгкие нагрузки ( $P \leq 0,05 C$ )<sup>11)</sup>

Станочное оборудование (класс прецизионных подшипников)

#### Неподвижная нагрузка на внутреннее кольцо

Желательно обеспечить лёгкое осевое перемещение внутреннего кольца на валу

Колёса на неподвижных осях

Лёгкое осевое перемещение внутреннего кольца не является обязательным

Натяжные ролики, шкивы для канатов

#### Только осевые нагрузки

Все области применения подшипников

<sup>1)</sup> Для игольчатых роликоподшипников → «Допуски для валов и корпусов», стр. 716. Для подшипников типа Y → «Допуски для валов», стр. 450.

<sup>2)</sup> Все классы точности ISO действительны с требованиями к габаритным размерам (например, H7(E)) в соответствии с ISO 14405-1.

<sup>3)</sup> Для шарикоподшипников, работающих при нормальных и тяжёлых нагрузках ( $P > 0,05 C$ ), зачастую требуется радиальный внутренний зазор больше, чем нормальный, если используются классы точности для вала, перечисленные выше. Если радиальный зазор превышает нормальный, но рабочие условия таковы, что для предотвращения проскальзывания внутреннего кольца требуется более плотная посадка, следует использовать следующие классы точности:

- k4(E) для валов диаметром от 10 до 17 мм
- k5(E) для валов диаметром > 17 до 25 мм
- m5(E) для валов диаметром > 25 до 140 мм
- p6(E) для валов диаметром > 140 до 300 мм
- p6(E) для валов диаметром > 300 до 500 мм

За дополнительной информацией обращайтесь в техническую службу SKF.

Не используйте более плотную посадку для подшипников из нержавеющей стали.

<sup>4)</sup> Класс точности, указанный в скобках, относится к подшипникам из нержавеющей стали.

<sup>5)</sup> Для подшипников из нержавеющей стали диаметром от 17 до 30 мм применяется класс точности j5(E).

Таблица 2

Диаметр вала [мм] Шарикоподшипники <sup>3)</sup>	Цилиндрические роликподшипники	Конические роликподшипники	Подшипники CARB и сферические роликподшипники	Класс точности <sup>2)</sup>
≤ 17	–	–	–	js5 (h5) <sup>4)</sup>
> 17 до 100	≤ 25	≤ 25	–	j6 (j5) <sup>4)</sup>
> 100 до 140	> 25 до 60	> 25 до 60	–	k6
–	> 60 до 140	> 60 до 140	–	m6
≤ 10	–	–	–	js5
> 10 до 17	–	–	–	j5 (js5) <sup>4)</sup>
> 17 до 100	–	–	< 25	k5 <sup>5)</sup>
–	≤ 30	≤ 40	–	k6
> 100 до 140	> 30 до 50	–	от 25 до 40	m5
> 140 до 200	–	> 40 до 65	–	m6
–	> 50 до 65	–	> 40 до 60	n5 <sup>6)</sup>
> 200 до 500	> 65 до 100	> 65 до 200	> 60 до 100	n6 <sup>6)</sup>
–	> 100 до 280	> 200 до 360	> 100 до 200	p6 <sup>7)</sup>
> 500	–	–	–	p7 <sup>6)</sup>
–	> 280 до 500	> 360 до 500	> 200 до 500	r6 <sup>6)</sup>
–	> 500	> 500	> 500	r7 <sup>6)</sup>
–	> 50 до 65	–	> 50 до 70	n5 <sup>6)</sup>
–	> 65 до 85	> 50 до 110	–	n6 <sup>6)</sup>
–	> 85 до 140	> 110 до 200	> 70 до 140	p6 <sup>8)</sup>
–	> 140 до 300	> 200 до 500	> 140 до 280	r6 <sup>9)</sup>
–	> 300 до 500	–	> 280 до 400	s6 <sub>min</sub> ± IT6/2 <sup>8)</sup>
–	> 500	> 500	> 400	s7 <sub>min</sub> ± IT7/2 <sup>8)</sup>
от 8 до 240	–	–	–	js4
–	от 25 до 40	от 25 до 40	–	js4 (j5) <sup>10)</sup>
–	> 40 до 140	> 40 до 140	–	k4 (k5) <sup>10)</sup>
–	> 140 до 200	> 140 до 200	–	m5
–	> 200 до 500	> 200 до 500	–	n5
				g6 <sup>12)</sup>
				h6
≤ 250	–	≤ 250	≤ 250	j6
> 250	–	> 250	> 250	js6

6) Может потребоваться использование подшипников с радиальным внутренним зазором больше нормального.

7) Для  $d \leq 150$  мм рекомендуются подшипники с радиальным внутренним зазором больше нормального. Для  $d > 150$  мм могут потребоваться подшипники с радиальным внутренним зазором больше нормального.

8) Рекомендуются подшипники с радиальным внутренним зазором больше нормального.

9) Может потребоваться использование подшипников с радиальным внутренним зазором больше нормального. Для цилиндрических роликподшипников рекомендуется радиальный внутренний зазор больше нормального.

10) Класс точности в скобках относится к коническим роликподшипникам. Для конических роликподшипников, работающих с малой нагрузкой, которые регулируются за счёт перемещения внутреннего кольца, следует использовать допуск на изготовление вала js5<sup>Ⓔ</sup> или js6<sup>Ⓔ</sup>.

11) Для высокой точности вращения требуются подшипники с более высокой точностью, чем точность нормального класса. Допуски на размеры отверстий и наружного диаметра подшипников являются более жёсткими, что влияет на предполагаемую величину посадки. Соответствующие значения можно узнать в технической службе SKF.

12) В целях облегчения осевого перемещения, для крупногабаритных подшипников можно применять допуск на изготовление вала f6<sup>Ⓔ</sup>.

## Применение подшипников

Таблица 3

### Посадки для сплошных стальных валов (для упорных подшипников)<sup>1)</sup>

Условия	Диаметр вала [мм]	Класс точности <sup>2)</sup>
<b>Только осевые нагрузки</b>		
Упорные шарикоподшипники	–	h6
<b>Комбинированные радиальные и осевые нагрузки на упорные сферические роликоподшипники</b>		
Неподвижная нагрузка на тугое кольцо	≤ 250 > 250	j6 js6
Вращающаяся нагрузка на тугое кольцо или нагрузка в произвольном направлении	≤ 200 > 200 до 400 > 400	k6 m6 n6

<sup>1)</sup> Для упорных цилиндрических роликоподшипников → «Упорные цилиндрические роликоподшипники», стр. 1037.

<sup>2)</sup> Для упорных игольчатых роликоподшипников → «Допуски для валов и корпусов», стр. 1068.

<sup>2)</sup> Все классы точности ISO действительны с требованиями к габаритным размерам (например, h7(ES)) в соответствии с ISO 14405-1.

Таблица 5

### Посадки для чугунных и стальных корпусов (для упорных подшипников)<sup>1)</sup>

Условия	Класс точности <sup>2)</sup>	Примечания
<b>Только осевые нагрузки</b>		
Упорные шарикоподшипники	H8	Для менее точных конструкций подшипниковых узлов допускается радиальный зазор до 0,001 D
Упорные сферические роликоподшипники, где радиальная фиксация осуществляется отдельными подшипниками	–	Свободное кольцо должно устанавливаться с достаточным радиальным зазором, чтобы исключить действие радиальной нагрузки на упорные подшипники
<b>Комбинированные радиальные и осевые нагрузки на упорные сферические роликоподшипники</b>		
Неподвижная нагрузка на свободное кольцо	H7	Дополнительная информация представлена в разделе «Конструкция подшипниковых узлов» (→ стр. 1085)
Вращающаяся нагрузка на свободное кольцо	M7	

<sup>1)</sup> Для упорных цилиндрических роликоподшипников → «Упорные цилиндрические роликоподшипники», стр. 1037. Для упорных игольчатых роликоподшипников → Для игольчатых роликоподшипников со штампованным наружным кольцом, самоустанавливающимся и комбинированных игольчатых роликоподшипников → «Допуски для валов и корпусов», стр. 716.

<sup>2)</sup> Все классы точности ISO действительны с требованиями к габаритным размерам (например, H7(ES)) в соответствии с ISO 14405-1.



Таблица 4

Посадки для чугунных и стальных корпусов (для радиальных подшипников)<sup>1)</sup>

Условия	Примеры	Класс точности <sup>2) 3)</sup>	Смещение наружного кольца
<b>Неподвижная нагрузка на наружное кольцо</b> (для разъемных или неразъемных корпусов)			
Все типы нагрузок	Общее машиностроение, железнодорожные буксы	H7 <sup>4)</sup>	Допускается
Лёгкие или средние нагрузки ( $P \leq 0,1 C$ ) при нормальных рабочих условиях	Общее машиностроение	H8	Допускается
Тепловое расширение вала	Сушильные цилиндры, крупногабаритные электрические машины со сферическими подшипниками	G7 <sup>5)</sup>	Допускается
<b>Вращающаяся нагрузка на наружное кольцо</b> (только для неразъемных корпусов)			
Тяжёлые нагрузки на подшипники в тонкостенных корпусах, тяжёлые ударные нагрузки ( $P > 0,1 C$ )	Ступичные роликоподшипниковые узлы автомобильных колёс, подшипники нижней головки шатуна	P7	Не допускается
Средние и тяжёлые нагрузки ( $P \geq 0,05 C$ )	Ступичные шарикоподшипниковые узлы автомобильных колёс, подшипники нижней головки шатуна, колёс самоходных кранов	N7	Не допускается
Лёгкие и переменные нагрузки ( $P \leq 0,05 C$ )	Конвейерные ролики, канатные шкивы, натяжители ремней	M7	Не допускается
<b>Произвольное направление нагрузки</b>			
Тяжёлые ударные нагрузки (только для неразъемных корпусов)	Тяговые электродвигатели	M7	Не допускается
Средние и тяжёлые нагрузки ( $P \geq 0,05 C$ ), осевое смещение наружного кольца необязательно (только для неразъемных корпусов)	Электродвигатели, насосы, подшипники коленчатых валов	K7	В большинстве случаев смещение не допускается
Лёгкие или средние нагрузки ( $P \leq 0,1 C$ ), желательно осевое смещение наружного кольца (для разъемных или неразъемных корпусов)	Среднегабаритные электродвигатели и генераторы, насосы, подшипники коленчатых валов	J7	В большинстве случаев смещение допускается, но возможно возникновение осевых нагрузок

<sup>1)</sup> Для игольчатых роликоподшипников со штампованным наружным кольцом, самоустанавливающимися и комбинированных игольчатых роликоподшипников → «Допуски для валов и корпусов», стр. 716.

<sup>2)</sup> Все классы точности ISO действительны с требованиями к габаритным размерам (например, H7(E)) в соответствии с ISO 14405-1.

<sup>3)</sup> Для шарикоподшипников с  $D \leq 100$  мм зачастую предпочтителен квалитет допусков IT6, который обычно рекомендуется для подшипников с тонкостенными кольцами, например, с сериями диаметров 7, 8 или 9. Для этих серий также рекомендуются допуски на общее радиальное биение IT4.

<sup>4)</sup> Для крупногабаритных подшипников ( $D > 250$  мм) или при разнице температур между наружным кольцом и корпусом  $> 10$  °C (18 °F), следует использовать класс точности G7(E) вместо H7(E).

<sup>5)</sup> Для крупногабаритных подшипников ( $D > 500$  мм) или при разнице температур между наружным кольцом и корпусом  $> 10$  °C (18 °F), следует использовать класс точности F7(E) вместо G7(E).

## Применение подшипников

### Посадки для полых валов

Если подшипники устанавливаются с натягом на полый валу, для достижения такого же по величине контактного давления на посадочной поверхности внутреннего кольца подшипника обычно должна использоваться более плотная посадка, чем для сплошных валов. При выборе посадки необходимо учитывать следующие соотношения диаметров:

$$c_i = \frac{d_i}{d} \quad \text{и} \quad c_e = \frac{d}{d_e}$$

Соотношения диаметров  $c_i < 0,5$  не оказывают ощутимого влияния на посадку.

Если усреднённый наружный диаметр внутреннего кольца, то есть средний диаметр между наружным диаметром заплечика и минимальным диаметром дорожки качения (→ **диаграмма 1**), неизвестен, отношение диаметров  $c_e$  можно рассчитать с достаточной точностью по следующей формуле

$$c_e = \frac{d}{k(D-d) + d}$$

где

$c_i$  = соотношение диаметров полого вала

$c_e$  = соотношение диаметров внутреннего кольца

$d$  = наружный диаметр полого вала, диаметр отверстия подшипника [мм]

$D$  = наружный диаметр подшипника [мм]

$d_i$  = внутренний диаметр отверстия полого вала [мм]

$d_e$  = усреднённый наружный диаметр внутреннего кольца [мм] (→ **диаграмма 1**)

$k$  = коэффициент, в зависимости от типа подшипника

= 0,25 для самоустанавливающихся шарикоподшипников серий 22 и 23

= 0,25 для цилиндрических

роликподшипников

= 0,3 для всех остальных подшипников

Для определения величины натяга при установке подшипника на полый валу можно использовать величину среднего вероятного натяга, рассчитанную для установки данного подшипника на сплошном валу, пренебрегая пластической деформацией (смятием) сопря-

жённых поверхностей, возникающей при монтаже. Величина среднего вероятного натяга для подшипника на сплошном валу,  $\Delta_S$ , является средним значением наименьшей и наибольшей величины вероятного натяга, указанных в **таблице 7** (→ **стр. 178**). **Диаграмма 1** показывает зависимость соотношений между средним вероятным натягом внутреннего кольца подшипника на полый валу,  $\Delta_H$ , и на сплошном валу,  $\Delta_S$ , от отношений диаметров  $c_i$  и  $c_e$ .

#### Пример

Радиальный шарикоподшипник 6208 с  $d = 40$  мм и  $D = 80$  мм устанавливается на полый вал, имеющий соотношение диаметров  $c_i = 0,8$ . Какова требуемая величина натяга и каков необходимый допуск на диаметр вала?

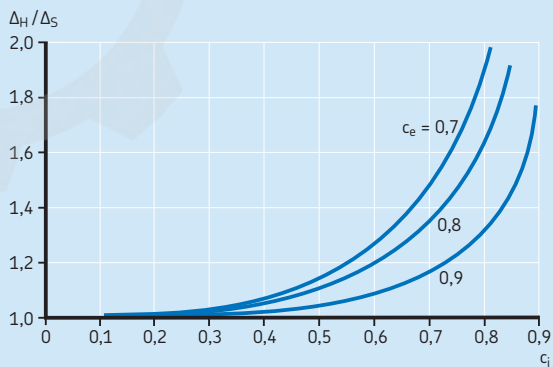
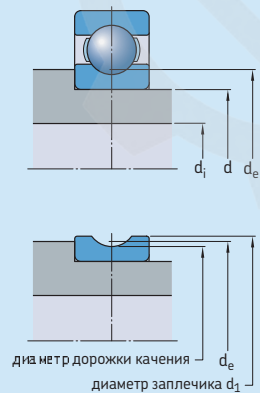
При установке подшипника на сплошном валу для условий нормальных действующих нагрузок рекомендуется применять допуск  $k5$  (E). По **таблице 7d** (→ **стр. 184**) для вала диаметром 40 мм средняя вероятная величина натяга составляет  $\Delta_S = (22 + 5) / 2 = 13,5$  мкм. Для  $c_i = 0,8$  и

$$c_e = \frac{40}{0,3(80 - 40) + 40} = 0,77$$

поэтому из **диаграммы 1** соотношение  $\Delta_H / \Delta_S = 1,7$ . Таким образом, требуемый натяг для полого вала  $\Delta_H = 1,7 \times 13,5 = 23$  мкм. Следовательно, для полого вала следует выбрать допуск  $t6$  (E), так как при нём будет достигнут такой же натяг, как и при допуске  $k5$  (E) для сплошного вала.

Диаграмма 1


Отношение натяга  $\Delta_H$ , необходимого для полого стального вала, к известному натягу  $\Delta_S$  для сплошного стального вала



## Применение подшипников

Таблица 7а

## Допуски валов и результирующие посадки




Вал Номинальный диаметр d	Подшипник Допуск диаметра отверстия $t_{\text{Дмп}}$		Отклонения диаметра вала, результирующие посадки Допуски																																		
	f5(€)	f6(€)	g5(€)	g6(€)	h5(€)	Отклонения (диаметр вала)					Теоретическая величина натяга (-)/ зазора (+)																										
более	вкл.	нижн.	верх.											Вероятная величина натяга (-)/ зазора (+)																							
мм		мкм		мкм																																	
-	3	-8	0	-6	-10	-6	-12	-2	-6	-2	-8	0	-4	-2	+10	-2	+12	-6	+6	-6	+8	-8	+4	-1	+9	0	+10	-5	+5	-4	+6	-7	+3				
				3	6	-8	0	-10	-15	-10	-18	-4	-9	-4	-12	0	-5	+2	+15	+2	+18	-4	+9	-4	+12	-8	+5	+3	+14	+4	+16	-3	+8	-2	+10	-7	+4
								6	10	-8	0	-13	-19	-13	-22	-5	-11	-5	-14	0	-6	+5	+19	+5	+22	-3	+11	-3	+14	-8	+6	+7	+17	+7	+20	-1	+9
10	18	-8	0									-16	-24	-16	-27	-6	-14	-6	-17	0	-8	+8	+24	+8	+27	-2	+14	-2	+17	-8	+8	+10	+22	+10	+25	0	+12
				18	30	-10	0					-20	-29	-20	-33	-7	-16	-7	-20	0	-9	+10	+29	+10	+33	-3	+16	-3	+20	-10	+9	+12	+27	+13	+30	-1	+14
								30	50	-12	0	-25	-36	-25	-41	-9	-20	-9	-25	0	-11	+13	+36	+13	+41	-3	+20	-3	+25	-12	+11	+16	+33	+17	+37	0	+17
50	80	-15	0									-30	-43	-30	-49	-10	-23	-10	-29	0	-13	+15	+43	+15	+49	-5	+23	-5	+29	-15	+13	+19	+39	+19	+45	-1	+19
				80	120	-20	0					-36	-51	-36	-58	-12	-27	-12	-34	0	-15	+16	+51	+16	+58	-8	+27	-8	+34	-20	+15	+21	+46	+22	+52	-3	+22
								120	180	-25	0	-43	-61	-43	-68	-14	-32	-14	-39	0	-18	+18	+61	+18	+68	-11	+32	-11	+39	-25	+18	+24	+55	+25	+61	-5	+26
180	250	-30	0									-50	-70	-50	-79	-15	-35	-15	-44	0	-20	+20	+70	+20	+79	-15	+35	-15	+44	-30	+20	+26	+64	+28	+71	-9	+29
				250	315	-35	0					-56	-79	-56	-88	-17	-40	-17	-49	0	-23	+21	+79	+21	+88	-18	+40	-18	+49	-35	+23	+29	+71	+30	+79	-10	+32
								315	400	-40	0	-62	-87	-62	-98	-18	-43	-18	-54	0	-25	+22	+87	+22	+98	-22	+43	-22	+54	-40	+25	+30	+79	+33	+87	-14	+35
400	500	-45	0									-68	-95	-68	-108	-20	-47	-20	-60	0	-27	+23	+95	+23	+108	-25	+47	-25	+60	-45	+27	+32	+86	+35	+96	-16	+38

Значения действительны для большинства подшипников, произведённых с нормальным классом точности. Исключения приведены в разделе «Допуски и посадки валов и корпусов» (→ стр. 171).

Таблица 7а

## Допуски валов и результирующие посадки



Вал Номинальный диаметр d	Подшипник Допуск диаметра отверстия t <sub>Мдмп</sub>	Отклонения диаметра вала, результирующие посадки																							
		Допуски		Отклонения (диаметр вала)																					
более	вкл.	нижн.	верх.	f5(ε)	f6(ε)	g5(ε)	g6(ε)	h5(ε)	Теоретическая величина натяга (-)/ зазора (+)					Вероятная величина натяга (-)/ зазора (+)											
мм	мм	мм	мм	мкм																					
500	630	-50	0	-76	-104	-76	-120	-22	-50	-22	-66	0	-28	+26	+104	+26	+120	-28	+50	-28	+66	-50	+28		
				+36	+94	+39	+107	-18	+40	-15	+53	-40	+18												
630	800	-75	0	-80	-112	-80	-130	-24	-56	-24	-74	0	-32	+5	+112	+5	+130	-51	+56	-51	+74	-75	+32		
				+17	+100	+22	+113	-39	+44	-34	+57	-63	+20												
800	1 000	-100	0	-86	-122	-86	-142	-26	-62	-26	-82	0	-36	-14	+122	-14	+142	-74	+62	-74	+82	-100	+36		
				0	+108	+6	+122	-60	+48	-54	+62	-86	+22												
1 000	1 250	-125	0	-98	-140	-98	-164	-28	-70	-28	-94	0	-42	-27	+140	-27	+164	-97	+70	-97	+94	-125	+42		
				-10	+123	-3	+140	-80	+53	-73	+70	-73	+70	-108	+25										
1 250	1 600	-160	0	-110	-160	-110	-188	-30	-80	-30	-108	0	-50	-50	+160	-50	+188	-130	+80	-130	+108	-160	+50		
				-29	+139	-20	+158	-109	+59	-100	+78	-139	+29												
1 600	2 000	-200	0	-120	-180	-120	-212	-32	-92	-32	-124	0	-60	-80	+180	-80	+212	-168	+92	-168	+124	-200	+60		
				-55	+155	-45	+177	-143	+67	-133	+89	-175	+35												

Значения действительны для большинства подшипников, произведённых с нормальным классом точности. Исключения приведены в разделе «Допуски и посадки валов и корпусов» (→ стр. 171).

F

## Применение подшипников

Таблица 7b

## Допуски валов и результирующие посадки



Вал Номинальный диаметр d	Подшипник Допуск диаметра отверстия $t_{\text{Дмп}}$		Отклонения диаметра вала, результирующие посадки Допуски										
	более	вкл.	нижн.	верх.	h6(Е)	h8(Е)	h9(Е)	j5(Е)	j6(Е)				
				Отклонения (диаметр вала) Теоретическая величина натяга (-)/ зазора (+) Вероятная величина натяга (-)/ зазора (+)									
мм		мкм		мкм									
-	3	-8	0	0	-6	0	-14	0	-25	+2	-2	+4	-2
				-8	+6	-8	-14	-8	+25	-10	+2	-12	+2
				-6	+4	-6	+12	-5	+22	-9	+1	-10	0
3	6	-8	0	0	-8	0	-18	0	-30	+3	-2	+6	-2
				-8	+8	-8	+18	-8	+30	-11	+2	-14	+2
				-6	+6	-5	+15	-5	+27	-10	+1	-12	0
6	10	-8	0	0	-9	0	-22	0	-36	+4	-2	+7	-2
				-8	+9	-8	+22	-8	+36	-12	+2	-15	+2
				-6	+7	-5	+19	-5	+33	-10	0	-13	0
10	18	-8	0	0	-11	0	-27	0	-43	+5	-3	+8	-3
				-8	+11	-8	+27	-8	+43	-13	+3	-16	+3
				-6	+9	-5	+24	-5	+40	-11	+1	-14	+1
18	30	-10	0	0	-13	0	-33	0	-52	+5	-4	+9	-4
				-10	+13	-10	+33	-10	+52	-15	+4	-19	+4
				-7	+10	-6	+29	-6	+48	-13	+2	-16	+1
30	50	-12	0	0	-16	0	-39	0	-62	+6	-5	+11	-5
				-12	+16	-12	+39	-12	+62	-18	+5	-23	+5
				-8	+12	-7	+34	-7	+57	-15	+2	-19	+1
50	80	-15	0	0	-19	0	-46	0	-74	+6	-7	+12	-7
				-15	+19	-15	+46	-15	+74	-21	+7	-27	+7
				-11	+15	-9	+40	-9	+68	-17	+3	-23	+3
80	120	-20	0	0	-22	0	-54	0	-87	+6	-9	+13	-9
				-20	+22	-20	+54	-20	+87	-26	+9	-33	+9
				-14	+16	-12	+46	-12	+79	-21	+4	-27	+3
120	180	-25	0	0	-25	0	-63	0	-100	+7	-11	+14	-11
				-25	+25	-25	+63	-25	+100	-32	+11	-39	+11
				-18	+18	-15	+53	-15	+90	-26	+5	-32	+4
180	250	-30	0	0	-29	0	-72	0	-115	+7	-13	+16	-13
				-30	+29	-30	+72	-30	+115	-37	+13	-46	+13
				-22	+21	-18	+60	-17	+102	-31	+7	-38	+5
250	315	-35	0	0	-32	0	-81	0	-130	+7	-16	+16	-16
				-35	+32	-35	+81	-35	+130	-42	+16	-51	+16
				-26	+23	-22	+68	-20	+115	-34	+8	-42	+7
315	400	-40	0	0	-36	0	-89	0	-140	+7	-18	+18	-18
				-40	+36	-40	+89	-40	+140	-47	+18	-58	+18
				-29	+25	-25	+74	-23	+123	-39	+10	-47	+7
400	500	-45	0	0	-40	0	-97	0	-155	+7	-20	+20	-20
				-45	+40	-45	+97	-45	+155	-52	+20	-65	+20
				-33	+28	-28	+80	-26	+136	-43	+11	-53	+8

Значения действительны для большинства подшипников, произведённых с нормальным классом точности. Исключения приведены в разделе «Допуски и посадки валов и корпусов» (→ стр. 171).

Таблица 7b

## Допуски валов и результирующие посадки



Вал		Подшипник		Отклонения диаметра вала, результирующие посадки									
Номинальный диаметр d		Допуск диаметра отверстия $t_{\text{Мдмп}}$		Допуски									
				h6(Ⓔ)	h8(Ⓔ)	h9(Ⓔ)	j5(Ⓔ)	j6(Ⓔ)					
				Отклонения (диаметр вала)									
				Теоретическая величина натяга (-)/ зазора (+)									
				Вероятная величина натяга (-)/ зазора (+)									
мм	вкл.	мм	верх.	мм									
500	630	-50	0	0	-44	0	-110	0	-175	-	-	+22	-22
				-50	+44	-50	+110	-50	+175	-	-	-72	+22
				-37	+31	-31	+91	-29	+154	-	-	-59	+9
630	800	-75	0	0	-50	0	-125	0	-200	-	-	+25	-25
				-75	+50	-75	+125	-75	+200	-	-	-100	+25
				-58	+33	-48	+98	-45	+170	-	-	-83	+8
800	1 000	-100	0	0	-56	0	-140	0	-230	-	-	+28	-28
				-100	+56	-100	+140	-100	+230	-	-	-128	+28
				-80	+36	-67	+107	-61	+191	-	-	-108	+8
1 000	1 250	-125	0	0	-66	0	-165	0	-260	-	-	+33	-33
				-125	+66	-125	+165	-125	+260	-	-	-158	+33
				-101	+42	-84	+124	-77	+212	-	-	-134	+9
1 250	1 600	-160	0	0	-78	0	-195	0	-310	-	-	+39	-39
				-160	+78	-160	+195	-160	+310	-	-	-199	+39
				-130	+48	-109	+144	-100	+250	-	-	-169	+9
1 600	2 000	-200	0	0	-92	0	-230	0	-370	-	-	+46	-46
				-200	+92	-200	+230	-200	+370	-	-	-246	+46
				-165	+57	-138	+168	-126	+296	-	-	-211	+11

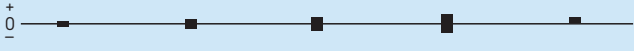
Значения действительны для большинства подшипников, произведённых с нормальным классом точности. Исключения приведены в разделе «Допуски и посадки валов и корпусов» (→ стр. 171).

F

## Применение подшипников

Таблица 7с

## Допуски валов и результирующие посадки



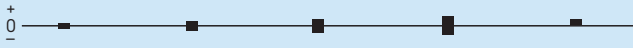
Вал Номинальный диаметр d	Подшипник Допуск диаметра отверстия $t_{\text{дмп}}$		Отклонения диаметра вала, результирующие посадки																																		
	более	вкл.	нижн.	верх.	Допуски																																
				js4(Е)      js5(Е)      js6(Е)      js7(Е)      k4(Е)																																	
				Отклонения (диаметр вала)																																	
				Теоретическая величина натяга (-)/ зазора (+)																																	
				Вероятная величина натяга (-)/ зазора (+)																																	
мм		мкм		мкм																																	
-	3	-8	0	+1,5	-1,5	+2	-2	+3	-3	+5	-5	+3	0	-9,5	+1,5	-10	+2	-11	+3	-13	+5	-11	0	-8,5	+0,5	-9	+1	-9	+1	-11	+3	-10	-1				
				3	6	-8	0	+2	-2	+2,5	-2,5	+4	-4	+6	-6	+5	+1	-10	+2	-10,5	+2,5	-12	+4	-14	+6	-13	-1	-9	+1	-9	+1	-10	+2	-12	+4	-12	-2
								6	10	-8	0	+2	-2	+3	-3	+4,5	-4,5	+7,5	-7,5	+5	+1	-10	+2	-11	+3	-12,5	+4,5	-15,5	+7,5	-13	-1	-9	+1	-9	+1	-11	+3
10	18	-8	0	+2,5	-2,5	+4	-4					+5,5	-5,5	+9	-9	+6	+1	-10,5	+2,5	-12	+4	-13,5	+5,5	-17	+9	-14	-1	-9,5	+1,5	-10	+2	-11	+3	-14	+6	-13	-2
				18	30	-10	0	+3	-3	+4,5	-4,5	+6,5	-6,5	+10,5	-10,5	+8	+2	-13	+3	-14,5	+4,5	-16,5	+6,5	-20,5	+10,5	-18	-2	-10,5	+1,5	-12	+2	-14	+4	-17	+7	-16	-4
								30	50	-12	0	+3,5	-3,5	+5,5	-5,5	+8	-8	+12,5	-12,5	+9	+2	-15,5	+3,5	-17,5	+5,5	-20	+8	-24,5	+12,5	-21	-2	-13,5	+1,5	-15	+3	-16	+4
50	80	-15	0									+4	-4	+6,5	-6,5	+9,5	-9,5	+15	-15	+10	+2	-19	+4	-21,5	+6,5	-24,5	+9,5	-30	+15	-25	-2	-15,5	+1,5	-18	+3	-20	+5
				80	120	-20	0					+5	-5	+7,5	-7,5	+11	-11	+17,5	-17,5	+13	+3	-25	+5	-27,5	+7,5	-31	+11	-37,5	+17,5	-33	-3	-22	+2	-23	+3	-25	+5
								120	180	-25	0	+6	-6	+9	-9	+12,5	-12,5	+20	-20	+15	+3	-31	+6	-34	+9	-37,5	+12,5	-45	+20	-40	-3	-27	+2	-28	+3	-31	+6
180	250	-30	0									+7	-7	+10	-10	+14,5	-14,5	+23	-23	+18	+4	-37	+7	-40	+10	-44,5	+14,5	-53	+23	-48	-4	-32	+2	-34	+4	-36	+6
				250	315	-35	0					+8	-8	+11,5	-11,5	+16	-16	+26	-26	+20	+4	-4	+8	-46,5	+11,5	-51	+16	-61	+26	-55	-4	-37	+2	-39	+4	-42	+7
								315	400	-40	0	+9	-9	+12,5	-12,5	+18	-18	+28,5	-28,5	+22	+4	-49	+9	-52,5	+12,5	-58	+18	-68,5	+28,5	-62	-4	-42	+2	-44	+4	-47	+7
400	500	-45	0									+10	-10	+13,5	-13,5	+20	-20	+31,5	-31,5	+25	+5	-55	+10	-58,5	+13,5	-65	+20	-76,5	+31,5	-70	-5	-48	+3	-49	+4	-53	+8

Значения действительны для большинства подшипников, произведённых с нормальным классом точности. Исключения приведены в разделе «Допуски и посадки валов и корпусов» (→ стр. 171).



Таблица 7с

## Допуски валов и результирующие посадки




Вал Номинальный диаметр d	Подшипник Допуск диаметра отверстия t <sub>Ммп</sub>	Отклонения диаметра вала, результирующие посадки											
				js4(Ⓔ)		js5(Ⓔ)		js6(Ⓔ)		js7(Ⓔ)		k4(Ⓔ)	
более	вкл.	нижн.	верх.	Отклонения (диаметр вала)									
				Теоретическая величина натяга (-)/ зазора (+)									
				Вероятная величина натяга (-)/ зазора (+)									
мм		мкм		мкм									
500	630	-50	0	-	-	+14	-14	+22	-22	+35	-35	-	-
				-	-	-64	+14	-72	+22	-85	+35	-	-
				-	-	-54	+4	-59	+9	-69	+19	-	-
630	800	-75	0	-	-	+16	-16	+25	-25	+40	-40	-	-
				-	-	-91	+16	-100	+25	-115	+40	-	-
				-	-	-79	+4	-83	+8	-93	+18	-	-
800	1 000	-100	0	-	-	+18	-18	+28	-28	+45	-45	-	-
				-	-	-118	+18	-128	+28	-145	+45	-	-
				-	-	-104	+4	-108	+8	-118	+18	-	-
1 000	1 250	-125	0	-	-	+21	-21	+33	-33	+52	-52	-	-
				-	-	-146	+21	-158	+33	-177	+52	-	-
				-	-	-129	+4	-134	+9	-145	+20	-	-
1 250	1 600	-160	0	-	-	+25	-25	+39	-39	+62	-62	-	-
				-	-	-185	+25	-199	+39	-222	+62	-	-
				-	-	-164	+4	-169	+9	-182	+22	-	-
1 600	2 000	-200	0	-	-	+30	-30	+46	-46	+75	-75	-	-
				-	-	-230	+30	-246	+46	-275	+75	-	-
				-	-	-205	+5	-211	+11	-225	+25	-	-

Значения действительны для большинства подшипников, произведённых с нормальным классом точности. Исключения приведены в разделе «Допуски и посадки валов и корпусов» (→ стр. 171).

## Применение подшипников

Таблица 7d

## Допуски валов и результирующие посадки




Вал Номинальный диаметр d	Подшипник Допуск диаметра отверстия $t_{\text{Дмп}}$		Отклонения диаметра вала, результирующие посадки											
	более	вкл.	нижн.	верх.	k6(⊖)		m5(⊖)		m6(⊖)		n5(⊖)			
мм	мм	мм	мм	мм	Отклонения (диаметр вала)									
				Теоретическая величина натяга (-)										
				Вероятная величина натяга (-)										
мм	мм	мм	мм	мм	мм									
-	3	-8	0	+4	0	+6	0	+6	+2	+8	+2	+8	+4	
				-12	0	-14	0	-14	-2	-16	-2	-16	-4	
				-11	-1	-12	-2	-13	-3	-14	-4	-15	-5	
3	6	-8	0	+6	+1	+9	+1	+9	+4	+12	+4	+13	+8	
				-14	-1	-17	-1	-17	-4	-20	-4	-21	-8	
				-13	-2	-15	-3	-16	-5	-18	-6	-20	-9	
6	10	-8	0	+7	+1	+10	+1	+12	+6	+15	+6	+16	+10	
				-15	-1	-18	-1	-20	-6	-23	-6	-24	-10	
				-13	-3	-16	-3	-18	-8	-21	-8	-22	-12	
10	18	-8	0	+9	+1	+12	+1	+15	+7	+18	+7	+20	+12	
				-17	-1	-20	-1	-23	-7	-26	-7	-28	-12	
				-15	-3	-18	-3	-21	-9	-24	-9	-26	-14	
18	30	-10	0	+11	+2	+15	+2	+17	+8	+21	+8	+24	+15	
				-21	-2	-25	-2	-27	-8	-31	-8	-34	-15	
				-19	-4	-22	-5	-25	-10	-28	-11	-32	-17	
30	50	-12	0	+13	+2	+18	+2	+20	+9	+25	+9	+28	+17	
				-25	-2	-30	-2	-32	-9	-37	-9	-40	-17	
				-22	-5	-26	-6	-29	-12	-33	-13	-37	-20	
50	80	-15	0	+15	+2	+21	+2	+24	+11	+30	+11	+33	+20	
				-30	-2	-36	-2	-39	-11	-45	-11	-48	-20	
				-26	-6	-32	-6	-35	-15	-41	-15	-44	-24	
80	120	-20	0	+18	+3	+25	+3	+28	+13	+35	+13	+38	+23	
				-38	-3	-45	-3	-48	-13	-55	-13	-58	-23	
				-33	-8	-39	-9	-43	-18	-49	-19	-53	-28	
120	180	-25	0	+21	+3	+28	+3	+33	+15	+40	+15	+45	+27	
				-46	-3	-53	-3	-58	-15	-65	-15	-70	-27	
				-40	-9	-46	-10	-52	-21	-58	-22	-64	-33	
180	250	-30	0	+24	+4	+33	+4	+37	+17	+46	+17	+51	+31	
				-54	-4	-63	-4	-67	-17	-76	-17	-81	-31	
				-48	-10	-55	-12	-61	-23	-68	-25	-75	-37	
250	315	-35	0	+27	+4	+36	+4	+43	+20	+52	+20	+57	+34	
				-62	-4	-71	-4	-78	-20	-87	-20	-92	-34	
				-54	-12	-62	-13	-70	-28	-78	-29	-84	-42	
315	400	-40	0	+29	+4	+40	+4	+46	+21	+57	+21	+62	+37	
				-69	-4	-80	-4	-86	-21	-97	-21	-102	-37	
				-61	-12	-69	-15	-78	-29	-86	-32	-94	-45	
400	500	-45	0	+32	+5	+45	+5	+50	+23	+63	+23	+67	+40	
				-77	-5	-90	-5	-95	-23	-108	-23	-112	-40	
				-68	-14	-78	-17	-86	-32	-96	-35	-103	-49	

Значения действительны для большинства подшипников, произведённых с нормальным классом точности. Исключения приведены в разделе «Допуски и посадки валов и корпусов» (→ стр. 171).

Таблица 7d

## Допуски валов и результирующие посадки



Вал Номинальный диаметр d	Подшипник Допуск диаметра отверстия $t_{\text{Дмп}}$		Отклонения диаметра вала, результирующие посадки											
	более	вкл.	нижн.	верх.	Допуски									
				k5(Ⓔ)		k6(Ⓔ)		m5(Ⓔ)		m6(Ⓔ)		n5(Ⓔ)		
				Отклонения (диаметр вала)										
				Теоретическая величина натяга (-)										
				Вероятная величина натяга (-)										
мм		мкм		мкм										
500	630	-50	0	+29	0	+44	0	+55	+26	+70	+26	+73	+44	
				-78	0	-94	0	-105	-26	-120	-26	-122	-44	
				-68	-10	-81	-13	-94	-36	-107	-39	-112	-54	
630	800	-75	0	+32	0	+50	0	+62	+30	+80	+30	+82	+50	
				-107	0	-125	0	-137	-30	-155	-30	-157	-50	
				-95	-12	-108	-17	-125	-42	-138	-47	-145	-62	
800	1 000	-100	0	+36	0	+56	0	+70	+34	+90	+34	+92	+56	
				-136	0	-156	0	-170	-34	-190	-34	-192	-56	
				-122	-14	-136	-20	-156	-48	-170	-54	-178	-70	
1 000	1 250	-125	0	+42	0	+66	0	+82	+40	+106	+40	+108	+66	
				-167	0	-191	0	-207	-40	-231	-40	-233	-66	
				-150	-17	-167	-24	-190	-57	-207	-64	-216	-83	
1 250	1 600	-160	0	+50	0	+78	0	+98	+48	+126	+48	+128	+78	
				-210	0	-238	0	-258	-48	-286	-48	-288	-78	
				-189	-21	-208	-30	-237	-69	-256	-78	-267	-99	
1 600	2 000	-200	0	+60	0	+92	0	+118	+58	+150	+58	+152	+92	
				-260	0	-292	0	-318	-58	-350	-58	-352	-92	
				-235	-25	-257	-35	-293	-83	-315	-93	-327	-117	

Значения действительны для большинства подшипников, произведённых с нормальным классом точности. Исключения приведены в разделе «Допуски и посадки валов и корпусов» (→ стр. 171).

## Применение подшипников

Таблица 7e

## Допуски валов и результирующие посадки

Вал Номинальный диаметр d	Подшипник Допуск диаметра отверстия t <sub>Ддмп</sub>		Отклонения диаметра вала, результирующие посадки																																		
	более	вкл.	нижн.	верх.	Допуски																																
				Отклонения (диаметр вала)																																	
				Теоретическая величина натяга (-)																																	
				Вероятная величина натяга (-)																																	
мм		мкм		мкм																																	
50	80	-15	0	+39	+20	+51	+32	+62	+32	-	-	-	-	-54	-20	-66	-32	-77	-32	-	-	-	-	-50	-24	-62	-36	-72	-38	-	-	-	-				
				80	100	-20	0	+45	+23	+59	+37	+72	+37	+73	+51	+86	+51	-65	-23	-79	-37	-92	-37	-93	-51	-106	-51	-59	-29	-73	-43	-85	-44	-87	-57	-99	-58
								100	120	-20	0	+45	+23	+59	+37	+72	+37	+76	+54	+89	+54	-65	-23	-79	-37	-92	-37	-96	-54	-109	-54	-59	-29	-73	-43	-85	-44
120	140	-25	0	+52	+27	+68	+43					+83	+43	+88	+63	+103	+63	-77	-27	-93	-43	-108	-43	-113	-63	-128	-63	-70	-34	-86	-50	-100	-51	-106	-70	-120	-71
				140	160	-25	0	+52	+27	+68	+43	+83	+43	+90	+65	+105	+65	-77	-27	-93	-43	-108	-43	-115	-65	-130	-65	-70	-34	-86	-50	-100	-51	-108	-72	-122	-73
160	180	-25	0					+52	+27	+68	+43	+83	+43	+93	+68	+108	+68	-77	-27	-93	-43	-108	-43	-118	-68	-133	-68	-70	-34	-86	-50	-100	-51	-111	-75	-125	-76
				180	200	-30	0	+60	+31	+79	+50	+96	+50	+106	+77	+123	+77	-90	-31	-109	-50	-126	-50	-136	-77	-153	-77	-82	-39	-101	-58	-116	-60	-128	-85	-143	-87
200	225	-30	0					+60	+31	+79	+50	+96	+50	+109	+80	+126	+80	-90	-31	-109	-50	-126	-50	-139	-80	-156	-80	-82	-39	-101	-58	-116	-60	-131	-88	-146	-90
				225	250	-30	0	+60	+31	+79	+50	+96	+50	+113	+84	+130	+84	-90	-31	-109	-50	-126	-50	-143	-84	-160	-84	-82	-39	-101	-58	-116	-60	-135	-92	-150	-94
250	280	-35	0					+66	+34	+88	+56	+108	+56	+126	+94	+146	+94	-101	-34	-123	-56	-143	-56	-161	-94	-181	-94	-92	-43	-114	-65	-131	-68	-152	-103	-169	-106
				280	315	-35	0	+66	+34	+88	+56	+108	+56	+130	+98	+150	+98	-101	-34	-123	-56	-143	-56	-165	-98	-185	-98	-92	-43	-114	-65	-131	-68	-156	-107	-173	-110
315	355	-40	0					+73	+37	+98	+62	+119	+62	+144	+108	+165	+108	-113	-37	-138	-62	-159	-62	-184	-108	-205	-108	-102	-48	-127	-73	-146	-75	-173	-119	-192	-121
				355	400	-40	0	+73	+37	+98	+62	+119	+62	+150	+114	+171	+114	-113	-37	-138	-62	-159	-62	-190	-114	-211	-114	-102	-48	-127	-73	-146	-75	-179	-125	-198	-127
400	450	-45	0					+80	+40	+108	+68	+131	+68	+166	+126	+189	+126	-125	-40	-153	-68	-176	-68	-211	-126	-234	-126	-113	-52	-141	-80	-161	-83	-199	-138	-219	-141

Значения действительны для большинства подшипников, произведённых с нормальным классом точности. Исключения приведены в разделе «Допуски и посадки валов и корпусов» (→ стр. 171).

Таблица 7е

## Допуски валов и результирующие посадки

Вал Номинальный диаметр d	Подшипник Допуск диаметра отверстия t <sub>Дмп</sub>	+		Отклонения диаметра вала, результирующие посадки									
		0	-	Допуски									
более	вкл.	нижн.	верх.	Отклонения (диаметр вала)									
				p6(E)	p6(E)	p7(E)	p6(E)	p7(E)	Теоретическая величина натяга (-)				Вероятная величина натяга (-)
мм	мкм	мкм											
450	500	-45	0	+80	+40	+108	+68	+131	+68	+172	+132	+195	+132
				-125	-40	-153	-68	-176	-68	-217	-132	-240	-132
				-113	-52	-141	-80	-161	-83	-205	-144	-225	-147
500	560	-50	0	+88	+44	+122	+78	+148	+78	+194	+150	+220	+150
				-138	-44	-172	-78	-198	-78	-244	-150	-270	-150
				-125	-57	-159	-91	-182	-94	-231	-163	-254	-166
560	630	-50	0	+88	+44	+122	+78	+148	+78	+199	+155	+225	+155
				-138	-44	-172	-78	-198	-78	-249	-155	-275	-155
				-125	-57	-159	-91	-182	-94	-236	-168	-259	-171
630	710	-75	0	+100	+50	+138	+88	+168	+88	+225	+175	+255	+175
				-175	-50	-213	-88	-243	-88	-300	-175	-330	-175
				-158	-67	-196	-105	-221	-110	-283	-192	-308	-197
710	800	-75	0	+100	+50	+138	+88	+168	+88	+235	+185	+265	+185
				-175	-50	-213	-88	-243	-88	-310	-185	-340	-185
				-158	-67	-196	-105	-221	-110	-293	-202	-318	-207
800	900	-100	0	+112	+56	+156	+100	+190	+100	+266	+210	+300	+210
				-212	-56	-256	-100	-290	-100	-366	-210	-400	-210
				-192	-76	-236	-120	-263	-127	-346	-230	-373	-237
900	1 000	-100	0	+112	+56	+156	+100	+190	+100	+276	+220	+310	+220
				-212	-56	-256	-100	-290	-100	-376	-220	-410	-220
				-192	-76	-236	-120	-263	-127	-356	-240	-383	-247
1 000	1 120	-125	0	+132	+66	+186	+120	+225	+120	+316	+250	+355	+250
				-257	-66	-311	-120	-350	-120	-441	-250	-480	-250
				-233	-90	-287	-144	-317	-153	-417	-274	-447	-283
1 120	1 250	-125	0	+132	+66	+186	+120	+225	+120	+326	+260	+365	+260
				-257	-66	-311	-120	-350	-120	-451	-260	-490	-260
				-233	-90	-287	-144	-317	-153	-427	-284	-457	-293
1 250	1 400	-160	0	+156	+78	+218	+140	+265	+140	+378	+300	+425	+300
				-316	-78	-378	-140	-425	-140	-538	-300	-585	-300
				-286	-108	-348	-170	-385	-180	-508	-330	-545	-340
1 400	1 600	-160	0	+156	+78	+218	+140	+265	+140	+408	+330	+455	+330
				-316	-78	-378	-140	-425	-140	-568	-330	-615	-330
				-286	-108	-348	-170	-385	-180	-538	-360	-575	-370
1 600	1 800	-200	0	+184	+92	+262	+170	+320	+170	+462	+370	+520	+370
				-384	-92	-462	-170	-520	-170	-662	-370	-720	-370
				-349	-127	-427	-205	-470	-220	-627	-405	-670	-420
1 800	2 000	-200	0	+184	+92	+262	+170	+320	+170	+492	+400	+550	+400
				-384	-92	-462	-170	-520	-170	-692	-400	-750	-400
				-349	-127	-427	-205	-470	-220	-657	-435	-700	-450

Значения действительны для большинства подшипников, произведённых с нормальным классом точности. Исключения приведены в разделе «Допуски и посадки валов и корпусов» (→ стр. 171).

## Применение подшипников

Таблица 7f

## Допуски валов и результирующие посадки

Вал		Подшипник		Отклонения диаметра вала, результирующие посадки			
Номинальный диаметр d		Допуск диаметра отверстия $t_{dmp}$		Допуски			
				$s6(\text{E}_{min} \pm IT6/2)$		$s7(\text{E}_{min} \pm IT7/2)$	
				Отклонения (диаметр вала)			
				Теоретическая величина натяга (-)			
				Вероятная величина натяга (-)			
более	вкл.	нижн.	верх.				
мм		мкм		мкм			
200	225	-30	0	+144	+115	+153	+107
				-174	-115	-183	-107
				-166	-123	-173	-117
225	250	-30	0	+154	+125	+163	+117
				-184	-125	-193	-117
				-176	-133	-183	-127
250	280	-35	0	+174	+142	+184	+132
				-209	-142	-219	-132
				-200	-151	-207	-144
280	315	-35	0	+186	+154	+196	+144
				-221	-154	-231	-144
				-212	-163	-219	-156
315	355	-40	0	+208	+172	+218	+161
				-248	-172	-258	-161
				-237	-183	-245	-174
355	400	-40	0	+226	+190	+236	+179
				-266	-190	-276	-179
				-255	-201	-263	-192
400	450	-45	0	+252	+212	+263	+200
				-297	-212	-308	-200
				-285	-224	-293	-215
450	500	-45	0	+272	+232	+283	+220
				-317	-232	-328	-220
				-305	-244	-313	-235
500	560	-50	0	+302	+258	+315	+245
				-352	-258	-365	-245
				-339	-271	-349	-261
560	630	-50	0	+332	+288	+345	+275
				-382	-288	-395	-275
				-369	-301	-379	-291
630	710	-75	0	+365	+315	+380	+300
				-440	-315	-455	-300
				-423	-332	-433	-322
710	800	-75	0	+405	+355	+420	+340
				-480	-355	-495	-340
				-463	-372	-473	-362
800	900	-100	0	+458	+402	+475	+385
				-558	-402	-575	-385
				-538	-422	-548	-412

Значения действительны для большинства подшипников, произведённых с нормальным классом точности. Исключения приведены в разделе «Допуски и посадки валов и корпусов» (→ стр. 171).

Таблица 7f

## Допуски валов и результирующие посадки

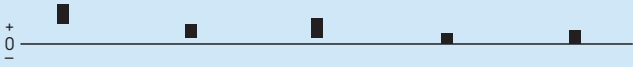
Вал		Подшипник		Отклонения диаметра вала, результирующие посадки			
Номинальный диаметр d		Допуск диаметра отверстия $t_{dmp}$		Допуски			
				$s6(\text{E}_{\min} \pm IT6/2)$		$s7(\text{E}_{\min} \pm IT7/2)$	
				Отклонения (диаметр вала)			
				Теоретическая величина натяга (-)			
				Вероятная величина натяга (-)			
более	вкл.	нижн.	верх.				
мм	мм	мм	мм				
900	1 000	-100	0	+498	+442	+515	+425
				-598	-442	-615	-425
				-578	-462	-588	-452
1 000	1 120	-125	0	+553	+487	+572	+467
				-678	-487	-697	-467
				-654	-511	-664	-500
1 120	1 250	-125	0	+613	+547	+632	+527
				-738	-547	-757	-527
				-714	-571	-724	-560
1 250	1 400	-160	0	+679	+601	+702	+577
				-839	-601	-862	-577
				-809	-631	-822	-617
1 400	1 600	-160	0	+759	+681	+782	+657
				-919	-681	-942	-657
				-889	-711	-902	-697
1 600	1 800	-200	0	+866	+774	+895	+745
				-1066	-774	-1 095	-745
				-1031	-809	-1 045	-795
1 800	2 000	-200	0	+966	+874	+995	+845
				-1 166	-874	-1 195	-845
				-1 131	-909	-1 145	-895

Значения действительны для большинства подшипников, произведённых с нормальным классом точности. Исключения приведены в разделе «Допуски и посадки валов и корпусов» (→ стр. 171).

## Применение подшипников

Таблица 8а

## Допуски корпусов и результирующие посадки



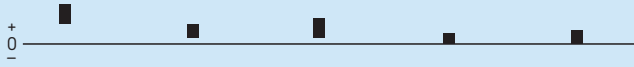
Корпус Номинальный диаметр отверстия D	Подшипник Допуск наружного диаметра $t_{D_{\text{вн}}}$		Отклонения диаметра отверстия в корпусе, результирующие посадки Допуски										
	F7(E)	G6(E)	G7(E)	H5(E)	H6(E)	Отклонения (диаметр отверстия корпуса) Теоретическая величина зазора (+) Вероятная величина зазора (+)							
более вкл.	верх.	нижн.											
мм	мкм	мкм											
6	10	0	-8	+13	+28	+5	+14	+5	+20	0	+6	0	+9
				+13	+36	+5	+22	+5	+28	0	+14	0	+17
				+16	+33	+7	+20	+8	+25	+2	+12	+2	+15
10	18	0	-8	+16	+34	+6	+17	+6	+24	0	+8	0	+11
				+16	+42	+6	+25	+6	+32	0	+16	0	+19
				+19	+39	+8	+23	+9	+29	+2	+14	+2	+17
18	30	0	-9	+20	+41	+7	+20	+7	+28	0	+9	+0	+13
				+20	+50	+7	+29	+7	+37	0	+18	0	+22
				+23	+47	+10	+26	+10	+34	+2	+16	+3	+19
30	50	0	-11	+25	+50	+9	+25	+9	+34	0	+11	0	+16
				+25	+61	+9	+36	+9	+45	0	+22	0	+27
				+29	+57	+12	+33	+13	+41	+3	+19	+3	+24
50	80	0	-13	+30	+60	+10	+29	+10	+40	0	+13	0	+19
				+30	+73	+10	+42	+10	+53	0	+26	0	+32
				+35	+68	+14	+38	+15	+48	+3	+23	+4	+28
80	120	0	-15	+36	+71	+12	+34	+12	+47	0	+15	0	+22
				+36	+86	+12	+49	+12	+62	0	+30	0	+37
				+41	+81	+17	+44	+17	+57	+4	+26	+5	+32
120	150	0	-18	+43	+83	+14	+39	+14	+54	0	+18	0	+25
				+43	+101	+14	+57	+14	+72	0	+36	0	+43
				+50	+94	+20	+51	+21	+65	+5	+31	+6	+37
150	180	0	-25	+43	+83	+14	+39	+14	+54	0	+18	0	+25
				+43	+108	+14	+64	+14	+79	0	+43	0	+50
				+51	+100	+21	+57	+22	+71	+6	+37	+7	+43
180	250	0	-30	+50	+96	+15	+44	+15	+61	0	+20	0	+29
				+50	+126	+15	+74	+15	+91	0	+50	0	+59
				+60	+116	+23	+66	+25	+81	+6	+44	+8	+51
250	315	0	-35	+56	+108	+17	+49	+17	+69	0	+23	0	+32
				+56	+143	+17	+84	+17	+104	0	+58	0	+67
				+68	+131	+26	+75	+29	+92	+8	+50	+9	+58
315	400	0	-40	+62	+119	+18	+54	+18	+75	0	+25	0	+36
				+62	+159	+18	+94	+18	+115	0	+65	0	+76
				+75	+146	+29	+83	+31	+102	+8	+57	+11	+65
400	500	0	-45	+68	+131	+20	+60	+20	+83	0	+27	0	+40
				+68	+176	+20	+105	+20	+128	0	+72	0	+85
				+83	+161	+32	+93	+35	+113	+9	+63	+12	+73
500	630	0	-50	+76	+146	+22	+66	+22	+92	0	+28	0	+44
				+76	+196	+22	+116	+22	+142	0	+78	0	+94
				+92	+180	+35	+103	+38	+126	+10	+68	+13	+81

Значения действительны для большинства подшипников, произведённых с нормальным классом точности. Исключения приведены в разделе «Допуски и посадки валов и корпусов» (→ стр. 171).



Таблица 8а

## Допуски корпусов и результирующие посадки



Корпус Номинальный диаметр отверстия D	Подшипник Допуск наружного диаметра $t_{\text{Допр}}$	Отклонения диаметра отверстия в корпусе, результирующие посадки											
				F7(Ⓔ)		G6(Ⓔ)		G7(Ⓔ)		H5(Ⓔ)		H6(Ⓔ)	
более	вкл.	верх.	нижн.	Отклонения (диаметр отверстия корпуса)									
				Теоретическая величина зазора (+)									
				Вероятная величина зазора (+)									
мм	мм	мкм	мкм	мкм									
630	800	0	-75	+80	+160	+24	+74	+24	+104	0	+32	0	+50
				+80	+235	+24	+149	+24	+179	0	+107	0	+125
				+102	+213	+41	+132	+46	+157	+12	+95	+17	+108
800	1000	0	-100	+86	+176	+26	+82	+26	+116	0	+36	0	+56
				+86	+276	+26	+182	+26	+216	0	+136	0	+156
				+113	+249	+46	+162	+53	+189	+14	+122	+20	+136
1000	1250	0	-125	+98	+203	+28	+94	+28	+133	0	+42	0	+66
				+98	+328	+28	+219	+28	+258	0	+167	0	+191
				+131	+295	+52	+195	+61	+225	+17	+150	+24	+167
1250	1600	0	-160	+110	+235	+30	+108	+30	+155	0	+50	0	+78
				+110	+395	+30	+268	+30	+315	0	+210	0	+238
				+150	+355	+60	+238	+70	+275	+21	+189	+30	+208
1600	2000	0	-200	+120	+270	+32	+124	+32	+182	0	+60	0	+92
				+120	+470	+32	+324	+32	+382	0	+260	0	+292
				+170	+420	+67	+289	+82	+332	+25	+235	+35	+257
2000	2500	0	-250	+130	+305	+34	+144	+34	+209	0	+70	0	+110
				+130	+555	+34	+394	+34	+459	0	+320	0	+360
				+189	+496	+77	+351	+93	+400	+30	+290	+43	+317

Значения действительны для большинства подшипников, произведённых с нормальным классом точности. Исключения приведены в разделе «Допуски и посадки валов и корпусов» (→ стр. 171).

## Применение подшипников

Таблица 8b


## Допуски корпусов и результирующие посадки

Корпус Номинальный диаметр отверстия D	Подшипник Допуск наружного диаметра $t_{\Delta D_{\text{вн}}}$		Отклонения диаметра отверстия в корпусе, результирующие посадки Допуски										
	H7(E)	H8(E)	H9(E)	H10(E)	J6(E)								
более вкл.	верх.	нижн.	Отклонения (диаметр отверстия корпуса) Теоретическая величина натяга (-)/зазора (+) Вероятная величина натяга (-)/зазора (+)										
			мм	мкм	мкм	мкм	мкм	мкм	мкм	мкм	мкм		
6	10	0	-8	0	+15	0	+22	0	+36	0	+58	-4	+5
				0	+23	0	+30	0	+44	0	+66	-4	+13
				+3	+20	+3	+27	+3	+41	+3	+63	-2	+11
10	18	0	-8	0	+18	0	+27	0	+43	0	+70	-5	+6
				0	+26	0	+35	0	+51	0	+78	-5	+14
				+3	+23	+3	+32	+3	+48	+3	+75	-3	+12
18	30	0	-9	0	+21	0	+33	0	+52	0	+84	-5	+8
				0	+30	0	+42	0	+61	0	+93	-5	+17
				+3	+27	+3	+39	+4	+57	+4	+89	-2	+14
30	50	0	-11	0	+25	0	+39	0	+62	0	+100	-6	+10
				0	+36	0	+50	0	+73	0	+111	-6	+21
				+4	+32	+4	+46	+5	+68	+5	+106	-3	+18
50	80	0	-13	0	+30	0	+46	0	+74	0	+120	-6	+13
				0	+43	0	+59	0	+87	0	+133	-6	+26
				+5	+38	+5	+54	+5	+82	+6	+127	-2	+22
80	120	0	-15	0	+35	0	+54	0	+87	0	+140	-6	+16
				0	+50	0	+69	0	+102	0	+155	-6	+31
				+5	+45	+6	+63	+6	+96	+7	+148	-1	+26
120	150	0	-18	0	+40	0	+63	0	+100	0	+160	-7	+18
				0	+58	0	+81	0	+118	0	+178	-7	+36
				+7	+51	+7	+74	+8	+110	+8	+170	-1	+30
150	180	0	-25	0	+40	0	+63	0	+100	0	+160	-7	+18
				0	+65	0	+88	0	+125	0	+185	-7	+43
				+8	+57	+10	+78	+10	+115	+11	+174	0	+36
180	250	0	-30	0	+46	0	+72	0	+115	0	+185	-7	+22
				0	+76	0	+102	0	+145	0	+215	-7	+52
				+10	+66	+12	+90	+13	+132	+13	+202	+1	+44
250	315	0	-35	0	+52	0	+81	0	+130	0	+210	-7	+25
				0	+87	0	+116	0	+165	0	+245	-7	+60
				+12	+75	+13	+103	+15	+150	+16	+229	+2	+51
315	400	0	-40	0	+57	0	+89	0	+140	0	+230	-7	+29
				0	+97	0	+129	0	+180	0	+270	-7	+69
				+13	+84	+15	+114	+17	+163	+18	+252	+4	+58
400	500	0	-45	0	+63	0	+97	0	+155	0	+250	-7	+33
				0	+108	0	+142	0	+200	0	+295	-7	+78
				+15	+93	+17	+125	+19	+181	+20	+275	+5	+66
500	630	0	-50	0	+70	0	+110	0	+175	0	+280	-	-
				0	+120	0	+160	0	+225	0	+330	-	-
				+16	+104	+19	+141	+21	+204	+22	+308	-	-

Значения действительны для большинства подшипников, произведённых с нормальным классом точности. Исключения приведены в разделе «Допуски и посадки валов и корпусов» (→ стр. 171).

Таблица 8b

## Допуски корпусов и результирующие посадки




Корпус Номинальный диаметр отверстия D	Подшипник Допуск наружного диаметра t <sub>Допр</sub>	Отклонения диаметра отверстия в корпусе, результирующие посадки											
		Допуски											
		H7(ϵ)	H8(ϵ)	H9(ϵ)	H10(ϵ)	J6(ϵ)							
Отклонения (диаметр отверстия корпуса)													
Теоретическая величина натяга (-)/зазора (+)													
Вероятная величина натяга (-)/зазора (+)													
мм	мкм	мкм											
630	800	0	-75	0	+80	0	+125	0	+200	0	+320	-	-
				0	+155	0	+200	0	+275	0	+395	-	-
				+22	+133	+27	+173	+30	+245	+33	+362	-	-
800	1 000	0	-100	0	+90	0	+140	0	+230	0	+360	-	-
				0	+190	0	+240	0	+330	0	+460	-	-
				+27	+163	+33	+207	+39	+291	+43	+417	-	-
1 000	1 250	0	-125	0	+105	0	+165	0	+260	0	+420	-	-
				0	+230	0	+290	0	+385	0	+545	-	-
				+33	+197	+41	+249	+48	+337	+53	+492	-	-
1 250	1 600	0	-160	0	+125	0	+195	0	+310	0	+500	-	-
				0	+285	0	+355	0	+470	0	+660	-	-
				+40	+245	+51	+304	+60	+410	+67	+593	-	-
1 600	2 000	0	-200	0	+150	0	+230	0	+370	0	+600	-	-
				0	+350	0	+430	0	+570	0	+800	-	-
				+50	+300	+62	+368	+74	+496	+83	+717	-	-
2 000	2 500	0	-250	0	+175	0	+280	0	+440	0	+700	-	-
				0	+425	0	+530	0	+690	0	+950	-	-
				+59	+366	+77	+453	+91	+599	+103	+847	-	-

Значения действительны для большинства подшипников, произведённых с нормальным классом точности. Исключения приведены в разделе «Допуски и посадки валов и корпусов» (→ стр. 171).

## Применение подшипников

Таблица 8с

## Допуски корпусов и результирующие посадки

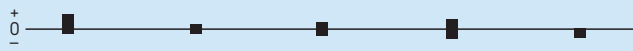


Корпус Номинальный диаметр отверстия D	Подшипник Допуск наружного диаметра $t_{Dmp}$		Отклонения диаметра отверстия в корпусе, результирующие посадки Допуски										
			J7(E)	J5(E)	J6(E)	J7(E)	K5(E)						
более вкл.	верх.	нижн.	Отклонения (диаметр отверстия корпуса) Теоретическая величина натяга (-)/зазора (+) Вероятная величина натяга (-)/зазора (+)										
			мм	мкм	мкм								
6	10	0	-8	-7	+8	-3	+3	-4,5	+4,5	-7,5	+7,5	-5	+1
				-7	+16	-3	+11	-4,5	+12,5	-7,5	+15,5	-5	+9
				-4	+13	-1	+9	-3	+11	-5	+13	-3	+7
10	18	0	-8	-8	+10	-4	+4	-5,5	+5,5	-9	+9	-6	+2
				-8	+18	-4	+12	-5,5	+13,5	-9	+17	-6	+10
				-5	+15	-2	+10	-3	+11	-6	+14	-4	+8
18	30	0	-9	-9	+12	-4,5	+4,5	-6,5	+6,5	-10,5	+10,5	-8	+1
				-9	+21	-4,5	+13,5	-6,5	+15,5	-10,5	+19,5	-8	+10
				-6	+18	-2	+11	-4	+13	-7	+16	-6	+8
30	50	0	-11	-11	+14	-5,5	+5,5	-8	+8	-12,5	+12,5	-9	+2
				-11	+25	-5,5	+16,5	-8	+19	-12,5	+23,5	-9	+13
				-7	+21	-3	+14	-5	+16	-9	+20	-6	+10
50	80	0	-13	-12	+18	-6,5	+6,5	-9,5	+9,5	-15	+15	-10	+3
				-12	+31	-6,5	+19,5	-9,5	+22,5	-15	+28	-10	+16
				-7	+26	-3	+16	-6	+19	-10	+23	-7	+13
80	120	0	-15	-13	+22	-7,5	+7,5	-11	+11	-17,5	+17,5	-13	+2
				-13	+37	-7,5	+22,5	-11	+26	-17,5	+32,5	-13	+17
				-8	+32	-4	+19	-6	+21	-12	+27	-9	+13
120	150	0	-18	-14	+26	-9	+9	-12,5	+12,5	-20	+20	-15	+3
				-14	+44	-9	+27	-12,5	+30,5	-20	+38	-15	+21
				-7	+37	-4	+22	-7	+25	-13	+31	-10	+16
150	180	0	-25	-14	+26	-9	+9	-12,5	+12,5	-20	+20	-15	+3
				-14	+51	-9	+34	-12,5	+37,5	-20	+45	-15	+28
				-6	+43	-3	+28	-6	+31	-12	+37	-9	+22
180	250	0	-30	-16	+30	-10	+10	-14,5	+14,5	-23	+23	-18	+2
				-16	+60	-10	+40	-14,5	+44,5	-23	+53	-18	+32
				-6	+50	-4	+34	-6	+36	-13	+43	-12	+26
250	315	0	-35	-16	+36	-11,5	+11,5	-16	+16	-26	+26	-20	+3
				-16	+71	-11,5	+46,5	-16	+51	-26	+61	-20	+38
				-4	+59	-4	+39	-7	+42	-14	+49	-12	+30
315	400	0	-40	-18	+39	-12,5	+12,5	-18	+18	-28,5	+28,5	-22	+3
				-18	+79	-12,5	+52,5	-18	+58	-28,5	+68,5	-22	+43
				-5	+66	-4	+44	-7	+47	-15	+55	-14	+35
400	500	0	-45	-20	+43	-13,5	+13,5	-20	+20	-31,5	+31,5	-25	+2
				-20	+88	-13,5	+58,5	-20	+65	-31,5	+76,5	-25	+47
				-5	+73	-4	+49	-8	+53	-17	+62	-16	+38
500	630	0	-50	-	-	-14	+14	-22	+22	-35	+35	-	-
				-	-	-14	+64	-22	+72	-35	+85	-	-
				-	-	-4	+54	-9	+59	-19	+69	-	-

Значения действительны для большинства подшипников, произведённых с нормальным классом точности. Исключения приведены в разделе «Допуски и посадки валов и корпусов» (→ стр. 171).

Таблица 8с

## Допуски корпусов и результирующие посадки



Корпус Номинальный диаметр отверстия D	Подшипник Допуск наружного диаметра t <sub>Допр</sub>	Отклонения диаметра отверстия в корпусе, результирующие посадки											
		Допуски					Отклонения (диаметр отверстия корпуса)						
		J7(Ⓔ)					K5(Ⓔ)						
		Теоретическая величина натяга (-) / зазора (+)											
		Вероятная величина натяга (-) / зазора (+)											
более	вкл.	верх.	нижн.										
мм	мм	мкм	мкм	мкм									
630	800	0	-75	-	-	-16	+16	-25	+25	-40	+40	-	-
				-	-	-16	+91	-25	+100	-40	+115	-	-
				-	-	-4	+79	-8	+83	-18	+93	-	-
800	1 000	0	-100	-	-	-18	+18	-28	+28	-45	+45	-	-
				-	-	-18	+118	-28	+128	-45	+145	-	-
				-	-	-4	+104	-8	+108	-18	+118	-	-
1 000	1 250	0	-125	-	-	-21	+21	-33	+33	-52	+52	-	-
				-	-	-21	+146	-33	+158	-52	+177	-	-
				-	-	-4	+129	-9	+134	-20	+145	-	-
1 250	1 600	0	-160	-	-	-25	+25	-39	+39	-62	+62	-	-
				-	-	-25	+185	-39	+199	-62	+222	-	-
				-	-	-4	+164	-9	+169	-22	+182	-	-
1 600	2 000	0	-200	-	-	-30	+30	-46	+46	-75	+75	-	-
				-	-	-30	+230	-46	+246	-75	+275	-	-
				-	-	-5	+205	-11	+211	-25	+225	-	-
2 000	2 500	0	-250	-	-	-35	+35	-55	+55	-87	+87	-	-
				-	-	-35	+285	-55	+305	-87	+337	-	-
				-	-	-5	+255	-12	+262	-28	+278	-	-

Значения действительны для большинства подшипников, произведённых с нормальным классом точности. Исключения приведены в разделе «Допуски и посадки валов и корпусов» (→ стр. 171).

## Применение подшипников

Таблица 8d

## Допуски корпусов и результирующие посадки




Корпус Номинальный диаметр отверстия D	Подшипник Допуск наружного диаметра $t_{\text{Допр}}$		Отклонения диаметра отверстия в корпусе, результирующие посадки										
			Допуски										
более вкл.	вкл.	верх.	нижн.	K6(E)	K7(E)	M5(E)	M6(E)	M7(E)					
				Отклонения (диаметр отверстия корпуса)									
Теоретическая величина натяга (-)/зазора (+)													
Вероятная величина натяга (-)/зазора (+)													
мм	мм	мкм	мкм										
6	10	0	-8	-7	+2	-10	+5	-10	-4	-12	-3	-15	0
				-7	+10	-10	+13	-10	+4	-12	+5	-15	+8
				-5	+8	-7	+10	-8	+2	-10	+3	-12	+5
10	18	0	-8	-9	+2	-12	+6	-12	-4	-15	-4	-18	0
				-9	+10	-12	+14	-12	+4	-15	+4	-18	+8
				-7	+8	-9	+11	-10	+2	-13	+2	-15	+5
18	30	0	-9	-11	+2	-15	+6	-14	-4	-17	-4	-21	0
				-11	+11	-15	+15	-14	+4	-17	+5	-21	+9
				-8	+8	-12	+12	-12	+2	-14	+2	-18	+6
30	50	0	-11	-13	+3	-18	+7	-16	-5	-20	-4	-25	0
				-13	+14	-18	+18	-16	+6	-20	+7	-25	+11
				-10	+11	-14	+14	-13	+3	-17	+4	-21	+7
50	80	0	-13	-15	+4	-21	+9	-19	-6	-24	-5	-30	0
				-15	+17	-21	+22	-19	+7	-24	+8	-30	+13
				-11	+13	-16	+17	-16	+4	-20	+4	-25	+8
80	120	0	-15	-18	+4	-25	+10	-23	-8	-28	-6	-35	0
				-18	+19	-25	+25	-23	+7	-28	+9	-35	+15
				-13	+14	-20	+20	-19	+3	-23	+4	-30	+10
120	150	0	-18	-21	+4	-28	+12	-27	-9	-33	-8	-40	0
				-21	+22	-28	+30	-27	+9	-33	+10	-40	+18
				-15	+16	-21	+23	-22	+4	-27	+4	-33	+11
150	180	0	-25	-21	+4	-28	+12	-27	-9	-33	-8	-40	0
				-21	+29	-28	+37	-27	+16	-33	+17	-40	+25
				-14	+22	-20	+29	-21	+10	-26	+10	-32	+17
180	250	0	-30	-24	+5	-33	+13	-31	-11	-37	-8	-46	0
				-24	+35	-33	+43	-31	+19	-37	+22	-46	+30
				-16	+27	-23	+33	-25	+13	-29	+14	-36	+20
250	315	0	-35	-27	+5	-36	+16	-36	-13	-41	-9	-52	0
				-27	+40	-36	+51	-36	+22	-41	+26	-52	+35
				-18	+31	-24	+39	-28	+14	-32	+17	-40	+23
315	400	0	-40	-29	+7	-40	+17	-39	-14	-46	-10	-57	0
				-29	+47	-40	+57	-39	+26	-46	+30	-57	+40
				-18	+36	-27	+44	-31	+18	-35	+19	-44	+27
400	500	0	-45	-32	+8	-45	+18	-43	-16	-50	-10	-63	0
				-32	+53	-45	+63	-43	+29	-50	+35	-63	+45
				-20	+41	-30	+48	-34	+20	-38	+23	-48	+30
500	630	0	-50	-44	0	-70	0	-	-	-70	-26	-96	-26
				-44	+50	-70	+50	-	-	-70	+24	-96	+24
				-31	+37	-54	+34	-	-	-57	+11	-80	+8

Значения действительны для большинства подшипников, произведённых с нормальным классом точности. Исключения приведены в разделе «Допуски и посадки валов и корпусов» (→ стр. 171).

Таблица 8d

## Допуски корпусов и результирующие посадки



Корпус Номинальный диаметр отверстия D	Подшипник Допуск наружного диаметра t <sub>Допр</sub>	Отклонения диаметра отверстия в корпусе, результирующие посадки											
		Допуски		K6(E)		K7(E)		M5(E)		M6(E)		M7(E)	
более	вкл.	верх.	нижн.	Отклонения (диаметр отверстия корпуса)									
				Теоретическая величина натяга (-)/ зазора (+)									
				Вероятная величина натяга (-)/ зазора (+)									
мм	мм	мкм	мкм	мкм									
630	800	0	-75	-50	0	-80	0	-	-	-80	-30	-110	-30
				-50	+75	-80	+75	-	-	-80	+45	-110	+45
				-33	+58	-58	+53	-	-	-63	+28	-88	+23
800	1 000	0	-100	-56	0	-90	0	-	-	-90	-34	-124	-34
				-56	+100	-90	+100	-	-	-90	+66	-124	+66
				-36	+80	-63	+73	-	-	-70	+46	-97	+39
1 000	1 250	0	-125	-66	0	-105	0	-	-	-106	-40	-145	-40
				-66	+125	-105	+125	-	-	-106	+85	-145	+85
				-42	+101	-72	+92	-	-	-82	+61	-112	+52
1 250	1 600	0	-160	-78	0	-125	0	-	-	-126	-48	-173	-48
				-78	+160	-125	+160	-	-	-126	+112	-173	+112
				-48	+130	-85	+120	-	-	-96	+82	-133	+72
1 600	2 000	0	-200	-92	0	-150	0	-	-	-158	-58	-208	-58
				-92	+200	-150	+200	-	-	-150	+142	-208	+142
				-57	+165	-100	+150	-	-	-115	+107	-158	+92
2 000	2 500	0	-250	-110	0	-175	0	-	-	-178	-68	-243	-68
				-110	+250	-175	+250	-	-	-178	+182	-243	+182
				-67	+207	-116	+191	-	-	-135	+139	-184	+123


Значения действительны для большинства подшипников, произведённых с нормальным классом точности. Исключения приведены в разделе «Допуски и посадки валов и корпусов» (→ стр. 171).

F

## Применение подшипников

Таблица 8е

## Допуски корпусов и результирующие посадки




Корпус Номинальный диаметр отверстия D	Подшипник Допуск наружного диаметра t <sub>Допр</sub>	Отклонения диаметра отверстия в корпусе, результирующие посадки									
		N6(Ⓔ)		N7(Ⓔ)		P6(Ⓔ)		P7(Ⓔ)			
более	вкл.	Отклонения (диаметр отверстия корпуса)									
		Теоретическая величина натяга (-)/зазора (+)									
		Вероятная величина натяга (-)/зазора (+)									
мм	мм	мм									
6	10	0	-8	-16	-7	-19	-4	-21	-12	-24	-9
				-16	+1	-19	+4	-21	-4	-24	-1
				-14	-1	-16	+1	-19	-6	-21	-4
10	18	0	-8	-20	-9	-23	-5	-26	-15	-29	-11
				-20	-1	-23	+3	-26	-7	-29	-3
				-18	-3	-20	0	-24	-9	-26	-6
18	30	0	-9	-24	-11	-28	-7	-31	-18	-35	-14
				-24	-2	-28	+2	-31	-9	-35	-5
				-21	-5	-25	-1	-28	-12	-32	-8
30	50	0	-11	-28	-12	-33	-8	-37	-21	-42	-17
				-28	-1	-33	+3	-37	-10	-42	-6
				-25	-4	-29	-1	-34	-13	-38	-10
50	80	0	-13	-33	-14	-39	-9	-45	-26	-51	-21
				-33	-1	-39	+4	-45	-13	-51	-8
				-29	-5	-34	-1	-41	-17	-46	-13
80	120	0	-15	-38	-16	-45	-10	-52	-30	-59	-24
				-38	-1	-45	+5	-52	-15	-59	-9
				-33	-6	-40	0	-47	-20	-54	-14
120	150	0	-18	-45	-20	-52	-12	-61	-36	-68	-28
				-45	-2	-52	+6	-61	-18	-68	-10
				-39	-8	-45	-1	-55	-24	-61	-17
150	180	0	-25	-45	-20	-52	-12	-61	-36	-68	-28
				-45	+5	-52	+13	-61	-11	-68	-3
				-38	-2	-44	+5	-54	-18	-60	-11
180	250	0	-30	-51	-22	-60	-14	-70	-41	-79	-33
				-51	+8	-60	+16	-70	-11	-79	-3
				-43	0	-50	+6	-62	-19	-69	-13
250	315	0	-35	-57	-25	-66	-14	-79	-47	-88	-36
				-57	+10	-66	+21	-79	-12	-88	-1
				-48	+1	-54	+9	-70	-21	-76	-13
315	400	0	-40	-62	-26	-73	-16	-87	-51	-98	-41
				-62	+14	-73	+24	-87	-11	-98	-1
				-51	+3	-60	+11	-76	-22	-85	-14
400	500	0	-45	-67	-27	-80	-17	-95	-55	-108	-45
				-67	+18	-80	+28	-95	-10	-108	0
				-55	+6	-65	+13	-83	-22	-93	-15
500	630	0	-50	-88	-44	-114	-44	-122	-78	-148	-78
				-88	+6	-114	+6	-122	-28	-148	-28
				-75	-7	-98	-10	-109	-41	-132	-44

Значения действительны для большинства подшипников, произведённых с нормальным классом точности. Исключения приведены в разделе «Допуски и посадки валов и корпусов» (→ стр. 171).



Таблица 8е

## Допуски корпусов и результирующие посадки



Корпус Номинальный диаметр отверстия D	Подшипник Допуск наружного диаметра t <sub>Допр</sub>	Отклонения диаметра отверстия в корпусе, результирующие посадки Допуски									
		N6(Ⓔ)	N7(Ⓔ)	P6(Ⓔ)	P7(Ⓔ)						
		Отклонения (диаметр отверстия корпуса)									
		Теоретическая величина натяга (-)/зазора (+)									
		Вероятная величина натяга (-)/зазора (+)									
более	вкл.	верх.	нижн.								
мм	мкм	мкм									
<b>630</b>	<b>800</b>	0	-75	-100	-50	-130	-50	-138	-88	-168	-88
				-100	+25	-130	+25	-138	-13	-168	-13
				-83	+8	-108	+3	-121	-30	-146	-35
<b>800</b>	<b>1 000</b>	0	-100	-112	-56	-146	-56	-156	-100	-190	-100
				-112	+44	-146	+44	-156	0	-190	0
				-92	+24	-119	+17	-136	-20	-163	-27
<b>1 000</b>	<b>1 250</b>	0	-125	-132	-66	-171	-66	-186	-120	-225	-120
				-132	+59	-171	+59	-186	+5	-225	+5
				-108	+35	-138	+26	-162	-19	-192	-28
<b>1 250</b>	<b>1 600</b>	0	-160	-156	-78	-203	-78	-218	-140	-265	-140
				-156	+82	-203	+82	-218	+20	-265	+20
				-126	+52	-163	+42	-188	-10	-225	-20
<b>1 600</b>	<b>2 000</b>	0	-200	-184	-92	-242	-92	-262	-170	-320	-170
				-184	+108	-242	+108	-262	+30	-320	+30
				-149	+73	-192	+58	-227	-5	-270	-20
<b>2 000</b>	<b>2 500</b>	0	-250	-220	-110	-285	-110	-305	-195	-370	-195
				-220	+140	-285	+140	-305	+55	-370	+55
				-177	+97	-226	+81	-262	+12	-311	-4

Значения действительны для большинства подшипников, произведённых с нормальным классом точности. Исключения приведены в разделе «Допуски и посадки валов и корпусов» (→ стр. 171).

## Применение подшипников

### Размерные и геометрические допуски посадочных мест и опор подшипников

Допуски для цилиндрических посадочных мест на валах и в корпусах, а также для посадочных мест под тугие и свободные кольца упорных подшипников и их опорных поверхностей (опоры подшипников, обеспечиваемые заплечиками на валу, в корпусе и т. д.) должны соответствовать классу точности используемых подшипников. Рекомендации по величинам размерных и геометрических допусков приведены далее.

#### Допуски на размеры

Для подшипников, произведённых с нормальным классом точности, допуски размеров цилиндрических посадочных мест на валах должны соответствовать, по крайней мере, качеству IT6, а в корпусах — качеству IT7. При использовании закрепительных или стяжных втулок допускается использовать более широкие допуски на диаметр (кавалитет IT9) посадочных мест на валу (→ **таблица 9**). Числовые значения квалитетов IT в соответствии с ISO 286-1 указаны в **таблице 10**. Для подшипников с более жёсткими размерными допусками должны применяться, соответственно, более высокие квалитеты с уменьшенной величиной поля допуска.

#### Допуски общего радиального биения

В зависимости от предъявляемых требований допуски общего радиального биения, регламентированные стандартом ISO 1101, должны быть на один-два квалитета выше заданных допусков на размеры. Согласно ISO 1101 допуск общего радиального биения определяется как разница радиусов двух соосных цилиндров. Например, если конструкция предусматривает посадочное место с классом допуска  $ts6$  (E), общее радиальное биение должно соответствовать квалитету IT5 или IT4. Значение допуска общего радиального биения  $t_3$  получают для предполагаемого диаметра вала 150 мм из  $t_3 = IT5/2 = 18/2 = 9$  мкм (разница радиусов). Рекомендуемые значения допусков общего радиального биения приведены в **таблице 11** (→ **стр. 202**).

Если подшипники устанавливаются на закрепительную или стяжную втулку, общее радиальное биение посадочного места втулки должно соответствовать IT5/2 для класса точности  $h9$  (E) (→ **таблица 9**).

### Допуски общего осевого биения

Допуски общего осевого биения опорных поверхностей для колец подшипников согласно стандарту ISO 1101 должны быть, по крайней мере, на один квалитет выше по сравнению с допусками для диаметра данного цилиндрического посадочного места. Допуски общего осевого биения посадочных мест под свободные кольца упорных подшипников не должны превышать величины квалитета IT5. Рекомендуемые значения допусков общего осевого биения приведены в **таблице 11** (→ **стр. 202**).

Таблица 9

## Допуски диаметра вала и геометрические допуски для монтажа на втулке

Диаметр вала d		Допуск диаметра h9(ES)		Общее радиальное биение IT5/2
Номинальный более	вкл.	Отклонения верх.	нижн.	
мм		мкм		макс.
10	18	0	-43	4
18	30	0	-52	5
30	50	0	-62	6
50	80	0	-74	7
80	120	0	-87	8
120	180	0	-100	9
180	250	0	-115	10
250	315	0	-130	12
315	400	0	-140	13
400	500	0	-155	14
500	630	0	-175	16
630	800	0	-200	18
800	1 000	0	-230	20
1 000	1 250	0	-260	24

Таблица 10

## Значения квалитетов точности ISO

Номинальные размеры		Квалитеты точности											
более	вкл.	IT1 макс.	IT2	IT3	IT4	IT5	IT6	IT7	IT8	IT9	IT10	IT11	IT12
мм		мкм											
1	3	0,8	1,2	2	3	4	6	10	14	25	40	60	100
3	6	1	1,5	2,5	4	5	8	12	18	30	48	75	120
6	10	1	1,5	2,5	4	6	9	15	22	36	58	90	150
10	18	1,2	2	3	5	8	11	18	27	43	70	110	180
18	30	1,5	2,5	4	6	9	13	21	33	52	84	130	210
30	50	1,5	2,5	4	7	11	16	25	39	62	100	160	250
50	80	2	3	5	8	13	19	30	46	74	120	190	300
80	120	2,5	4	6	10	15	22	35	54	87	140	220	350
120	180	3,5	5	8	12	18	25	40	63	100	160	250	400
180	250	4,5	7	10	14	20	29	46	72	115	185	290	460
250	315	6	8	12	16	23	32	52	81	130	210	320	520
315	400	7	9	13	18	25	36	57	89	140	230	360	570
400	500	8	10	15	20	27	40	63	97	155	250	400	630
500	630	-	-	-	-	32	44	70	110	175	280	440	700
630	800	-	-	-	-	36	50	80	125	200	320	500	800
800	1 000	-	-	-	-	40	56	90	140	230	360	560	900
1 000	1 250	-	-	-	-	47	66	105	165	260	420	660	1 050
1 250	1 600	-	-	-	-	55	78	125	195	310	500	780	1 250
1 600	2 000	-	-	-	-	65	92	150	230	370	600	920	1 500
2 000	2 500	-	-	-	-	78	110	175	280	440	700	1 100	1 750

F

## Применение подшипников

### Допуски конических посадочных мест на валу

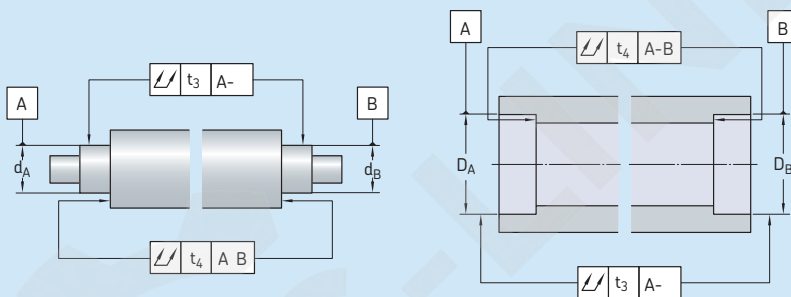
При монтаже подшипника непосредственно на коническое посадочное место на валу, допуски диаметра посадочного места могут быть шире, чем у цилиндрических посадочных мест. На **рис. 18** показаны допуски на диаметр качества IT9, при этом указанные геометрические допуски остаются такими же, как и для цилиндрического посадочного места. Для подшипников качения, установленных на конических посадочных местах, SKF рекомендует:

- Допустимое отклонение угла конуса должно составлять  $\pm$  допуск согласно IT7/2, с учётом ширины подшипника ( $\rightarrow$  **рис. 18**). Из конструктивных соображений величина допуска выражается в градусах. Величину допуска можно определить по формуле

$$\Delta_k = \frac{IT7/2}{B}$$

Таблица 11

### Геометрические допуски для посадочных мест подшипников на валах и в корпусах



Поверхность Характеристика	Символ геометрической характеристики	зона допуска	Допустимые отклонения	
			Класс точности подшипников <sup>1)</sup> Нормальный, CLN P6	P5

#### Цилиндрическое посадочное место

Общее радиальное биение  $t_3$  IT5/2 IT4/2 IT3/2 IT2/2

#### Плоская опора

Общее осевое биение  $t_4$  IT5 IT4 IT3 IT2

#### Пояснение

Для обычных требований  
 Для специальных требований к точности вращения или равномерности опоры

<sup>1)</sup> Информация о подшипниках с более высокими классами точности, чем нормальный, (класс P4 и т. д.) приведена в разделе «Прецизионные подшипники» ( $\rightarrow$  skf.ru).

Допустимое отклонение угла конуса можно определить с помощью формулы

$$V_k = 1/k \pm \frac{IT7/2}{B}$$

где

$\Delta_k$  = допустимое отклонение угла конуса

$V_k$  = допуск угла конуса

$B$  = ширина подшипника [мм]

$IT7$  = величина качества точности на основании ширины подшипника [мм]

$k$  = коэффициент конусности

12 для конусности 1:12

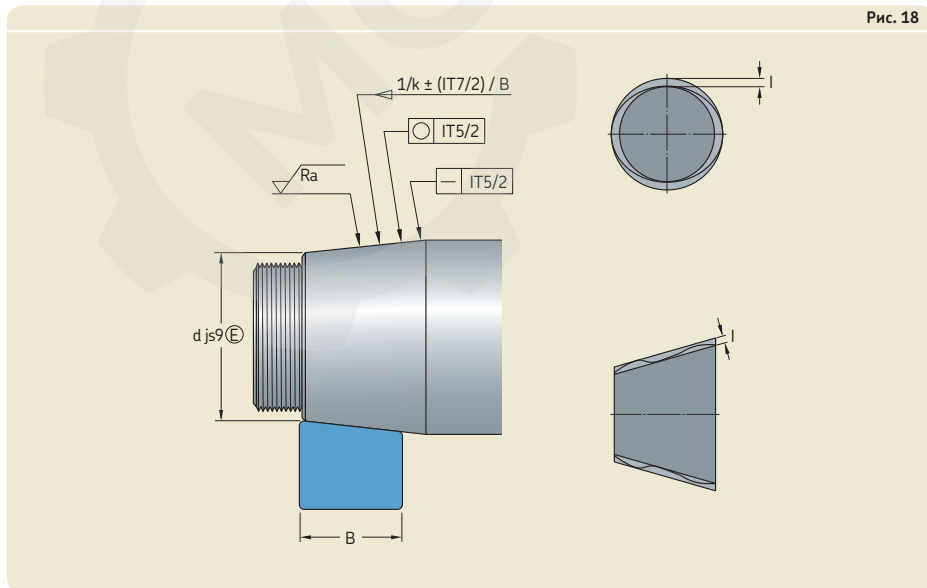
30 для конусности 1:30

- Допуски прямолинейности должны соответствовать качеству  $IT5/2$  с учётом диаметра  $d$  и подпадать под определение: «В каждом осевом сечении через коническую поверхность вала допуск прямолинейности ограничивается двумя параллельными линиями, находящимися на расстоянии „t“ друг от друга».

- Допуск круглости по качеству  $IT5/2$  в зависимости от величины диаметра  $d$  определяется как расстояние «t» в каждом радиальном сечении между двумя концентрическими окружностями вдоль конической поверхности вала. Если необходима более высокая степень точности, следует использовать качество  $IT4/2$ .

На **рис. 18** показаны только размерные и геометрические допуски конуса. Для определения места расположения конуса в осевом направлении необходимы локальные требования, зависящие от конструкции.

Для проверки нахождения конуса вала в пределах рекомендованных допусков SKF рекомендует проводить измерения при помощи специального конусного калибра с двумя опорами. Более практичный, но менее точный способ состоит в использовании кольцевых калибров, конусных калибров или синусной линейки. Для получения информации об измерительных приборах SKF, таких как кольцевые калибры серий RKM, 9205, GRA 30 и конусные калибры DMB, обращайтесь в техническую службу SKF.



F

## Применение подшипников

Таблица 12

### Шероховатость поверхности посадочных мест подшипников

Диаметр посадочного места d (D) <sup>1)</sup>	более	вкл.	Рекомендуемое значение Ra для шлифованных посадочных мест		
			Допуски на диаметр		
		IT7		IT6	IT5
		мм			
		мкм			
–		80	1,6	0,8	0,4
80		500	1,6	1,6	0,8
500		1 250	3,2 <sup>2)</sup>	1,6	1,6

<sup>1)</sup> Для диаметров > 1 250 мм обращайтесь за консультацией в техническую службу SKF.

<sup>2)</sup> Если при монтаже используется метод гидрораспора, значение Ra не должно превышать 1,6 мкм.

### Шероховатость поверхности посадочных мест подшипников

Шероховатость поверхности посадочных мест не оказывает столь важного влияния на рабочие характеристики подшипников, как соблюдение заданных допусков размеров, формы и взаимного расположения. Однако чем меньше будет шероховатость сопряженных поверхностей, тем точнее будет требуемая величина натяга при посадке. Для менее критичных подшипниковых узлов допускается сравнительно большая шероховатость поверхностей.

Рекомендуемые значения средней шероховатости поверхности Ra приведены в **таблице 12** для различных качеств точности посадочных мест подшипников. Данные рекомендации применимы по отношению к шлифованным посадочным местам, что обычно подразумевается, когда речь идет о посадочных местах на валах.

## Осевая фиксация подшипников

Как правило, одной посадки с натягом недостаточно для фиксации кольца подшипника на цилиндрическом посадочном месте. Под нагрузкой кольцо подшипника может проворачиваться на своём посадочном месте. Поэтому требуются дополнительные конструктивные решения для осевой фиксации подшипника.

Оба кольца фиксирующего подшипника должны иметь двухстороннюю осевую фиксацию.

Для неразборных подшипников, устанавливаемых в плавающей опоре, кольцо с посадкой с натягом, обычно внутреннее, должно иметь двухстороннюю осевую фиксацию. Другое кольцо на своём посадочном месте должно быть свободно в осевом направлении, чтобы компенсировать осевое смещение.

Тороидальные роликоподшипники CARB, цилиндрические и игольчатые роликоподшипники, используемые в плавающих опорах, являются исключением. Наружные и внутренние кольца таких подшипников должны иметь осевую фиксацию в обоих направлениях.

Осевая фиксация колец подшипников в узлах с «перекрёстной фиксацией» осуществляется только с одной стороны.

## Способы фиксации

### Подшипники с цилиндрическим отверстием

При посадке колец подшипников с натягом они обычно монтируются таким образом, чтобы одно кольцо упиралось в заплечик вала (→ **рис. 19**) или корпуса. С противоположной стороны внутренние кольца обычно фиксируются стопорной гайкой типа КМ со стопорной шайбой МВ, установленной на торце вала (→ **рис. 19**), или торцевой пластиной (→ **рис. 20**). Наружные кольца, как правило, фиксируются крышкой корпуса (→ **рис. 21**) или резьбовым кольцом (→ **рис. 22**).

Рис. 20

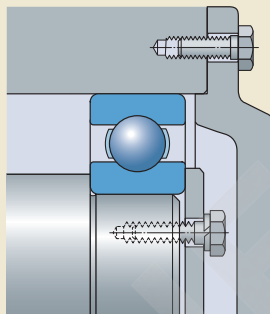


Рис. 21

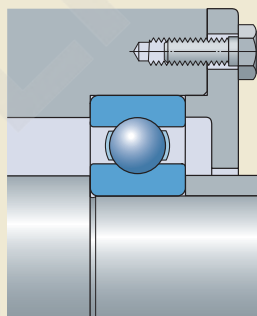


Рис. 19

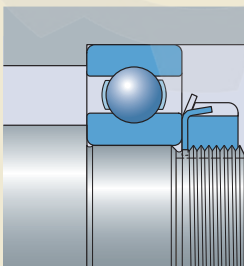
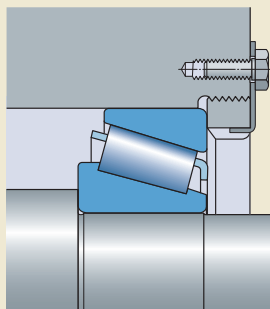


Рис. 22



## Применение подшипников

Вместо цельных заплечиков на валу или в корпусе зачастую удобнее использовать распорные втулки или кольца, устанавливаемые между кольцами подшипников или между кольцом подшипника и сопряжённой деталью, такой как зубчатая передача (→ рис. 23).

Использование стопорных пружинных колец для осевой фиксации подшипников качения позволяет сэкономить место, облегчает монтаж и демонтаж, а также упрощает механическую обработку валов и отверстий корпусов. Если ожидается воздействие осевых нагрузок средней или большой величины, между кольцом подшипника и стопорным пружинным кольцом следует установить упорное кольцо во избежание деформации пружинного кольца под действием слишком больших изгибающих моментов (→ рис. 24). При необходимости, величина осевого зазора между стопорным пружинным кольцом и его канавкой может быть уменьшена путём выбора соответствующих допусков для упорного кольца, либо путём установки регулировочных прокладок.

Другим способом осевой фиксации подшипника, широко используемым на оборудовании с прецизионными подшипниками, является использование ступенчатой втулки с тугой посадкой на валу. Дополнительная информация представлена в разделе «Прецизионные подшипники» (→ skf.ru).

Рис. 23

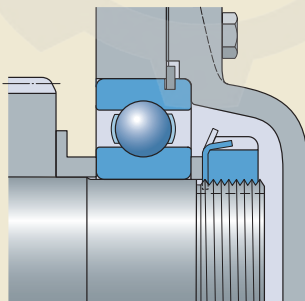
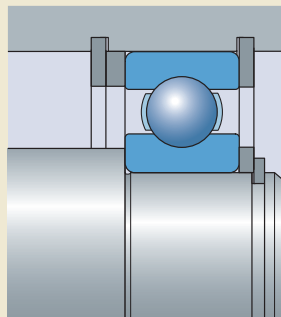


Рис. 24





**Подшипники с коническим отверстием**

Подшипники с коническим отверстием, устанавливаемые непосредственно на конической шейке вала, обычно удерживаются на валу при помощи стопорной гайки (→ рис. 25).

При использовании закрепительной втулки на ступенчатом валу между заплечиком вала и внутренним кольцом подшипника с одной стороны вставляется L-образное распорное кольцо, не входящее в комплект поставки SKF. С другой стороны стопорная гайка фиксирует положение подшипника относительно втулки (→ рис. 26). При использовании гладких валов, не имеющих цельных заплечиков (→ рис. 27), осевая грузоподъёмность подшипника определяется силой трения, созданной между валом и втулкой (→ «Самоустанавливающиеся шарикоподшипники», стр. 537 и «Сферические роликоподшипники», стр. 879).

Если подшипник устанавливается на стяжной втулке, внутреннее кольцо должно иметь опору, в качестве которой может использоваться, например, распорное кольцо, нередко объединённое с лабиринтным кольцом. Осевая фиксация стяжной втулки осуществляется при помощи торцевой пластины или стопорной гайки (→ рис. 28).

Рис. 26

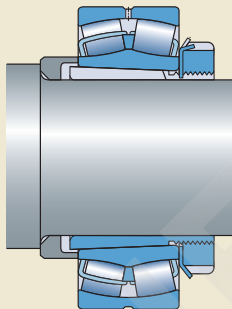


Рис. 27

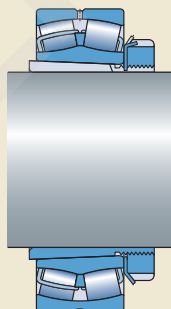


Рис. 25

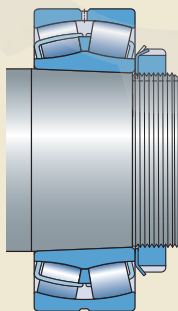
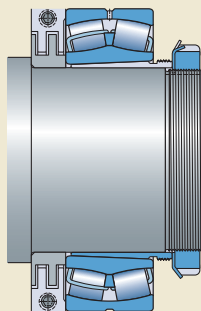


Рис. 28



## Применение подшипников

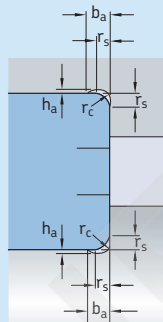
### Размеры опор и галтелей

Размеры деталей, сопряжённых с подшипником (например, заплечики вала и корпуса, распорные втулки), должны обеспечивать достаточную опору для колец подшипников. Важно обеспечить отсутствие контакта между вращающимися элементами подшипника и неподвижными сопряжёнными деталями. Рекомендуемые размеры заплечиков и переходных галтелей приведены в таблицах подшипников.

Переход между посадочным местом подшипника и заплечиком вала или корпуса может быть выполнен в виде галтели в соответствии с размерами  $r_a$  и  $r_b$ , приведёнными в таблицах подшипников, или проточки (→ таблица 13). Чем больше радиус галтели, тем лучше распределение напряжений в зоне увеличения диаметра на валу. В связи с этим, на тяжело нагруженных валах, как правило, требующих большего радиуса галтели, для создания достаточной опорной поверхности следует устанавливать распорное кольцо между внутренним кольцом подшипника и заплечиком вала. Расположение торца данного кольца, упирающегося в заплечик вала, должно исключать контакт с галтелью (→ рис. 29).

Таблица 13

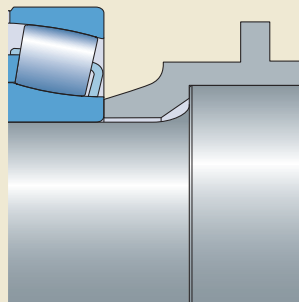
#### Размеры проточек



#### Размеры фасок подшипников

Размеры фасок подшипников $r_s$	Размеры проточек		
	$b_a$	$h_a$	$r_c$
мм	мм		
1	2	0,2	1,3
1,1	2,4	0,3	1,5
1,5	3,2	0,4	2
2	4	0,5	2,5
2,1	4	0,5	2,5
3	4,7	0,5	3
4	5,9	0,5	4
5	7,4	0,6	5
6	8,6	0,6	6
7,5	10	0,6	7
9,5	12	0,6	9

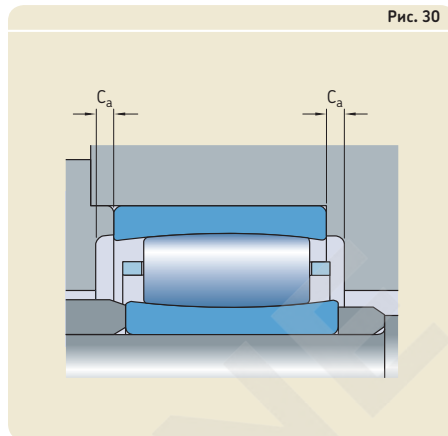
Рис. 29



**Тороидальные роликоподшипники CARB**

Тороидальные роликоподшипники CARB могут компенсировать осевое смещение вала внутри подшипника. Чтобы обеспечить возможность такого осевого смещения вала относительно корпуса, необходимо предусмотреть достаточное свободное пространство  $C_a$  с обеих сторон подшипника (→ рис. 30).

Дополнительная информация представлена в разделе «Тороидальные роликоподшипники CARB» (→ стр. 957).



## Применение подшипников

### Конструкция сопряжённых деталей

#### Дорожки качения на валах и в корпусах

Для реализации полной грузоподъёмности цилиндрических и игольчатых роликоподшипников с одним кольцом и всего подшипникового узла, дорожки качения на сопряжённых деталях должны иметь твёрдость 58–64 HRC. Шероховатость поверхности должна быть  $R_a \leq 0,2$  мкм или  $R_z \leq 1$  мкм. При менее жёстких требованиях к подшипниковым узлам, поверхности могут иметь меньшую твёрдость и более высокую шероховатость поверхностей.

Круглость должна быть в пределах 25 %, а допуск общего радиального биения — в пределах 50 % фактического допуска на диаметр дорожки качения.

Допустимые величины осевого биения дорожек качения на валах и в корпусах для комплектов упорных роликов с сепараторами аналогичны этим же величинам для тугих и свободных колец упорных подшипников (→ **таблица 10, стр. 144**).

Для изготовления дорожек качения обычно выбирают стали сквозной прокаливаемости, например, сталь марки 100Cr6 по стандарту ISO 683-17, цементруемые стали, такие как 20Cr3 или 17MnCr5 согласно ISO 683-17, а также стали для индукционной поверхностной закалки.

Рекомендуемая глубина закалённого слоя дорожек качения, выполняемых на сопряжённых деталях, зависит от различных факторов, включая соотношение нагрузки, динамической и статической грузоподъёмности (P/C и P<sub>0</sub>/C<sub>0</sub> соответственно), а также твёрдости сердцевины деталей. Данный аспект проектирования не имеет однозначных рекоменда-

ций. Например, при твёрдости сердцевины 350 HV, рекомендуемая глубина закалённого слоя составляет порядка 0,1 от диаметра тел качения, в случае, когда возможные статические нагрузки меньше или равны указанной в таблицах статической грузоподъёмности подшипника. При работе подшипника в условиях динамических нагрузок допускается меньшая глубина закалённого слоя. За дополнительной информацией обращайтесь в техническую службу SKF.

#### Элементы конструкции для монтажа и демонтажа

При использовании крупногабаритных подшипников SKF рекомендует предусмотреть элементы конструкции для упрощения монтажа и демонтажа подшипников. Например, пазы или выточки в заплечиках вала и/или корпуса позволяют использовать рекомендуемый демонтажный инструмент (→ **рис. 31**). Резьбовые отверстия в заплечиках корпуса также позволяют использовать болты для смещения подшипника с его посадочного места (→ **рис. 32**).

Если в процессе монтажа или демонтажа подшипников на конические посадочные места и демонтажа с цилиндрических посадочных мест предполагается использовать метод гидрораспора, необходимо обеспечить наличие каналов и канавок на валу (→ **рис. 33**). Рекомендуемые размеры соответствующих канавок, каналов и резьбовых отверстий для подсоединения подающих маслопроводов приведены в **таблицах 14 и 15**.

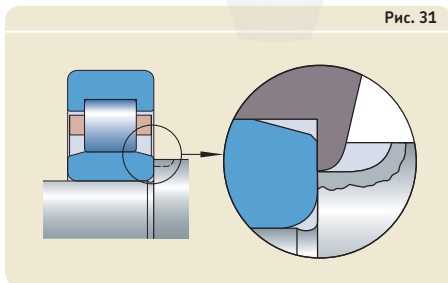


Рис. 31

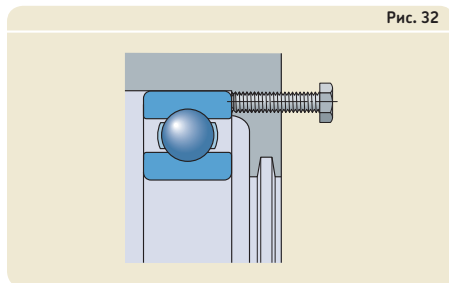


Рис. 32

Рис. 33

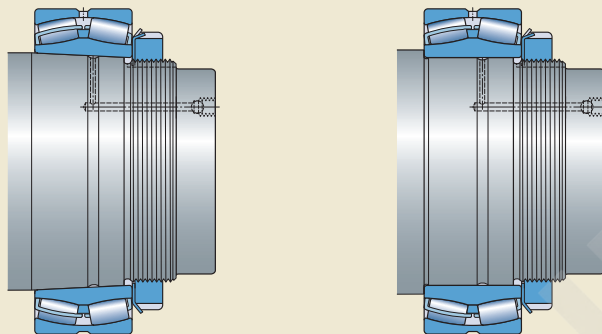
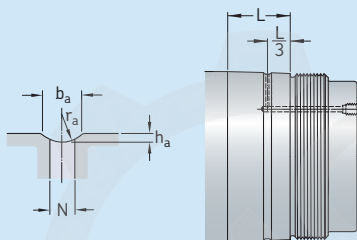


Таблица 14

Рекомендованные размеры маслоподводящих каналов и распределительных канавок

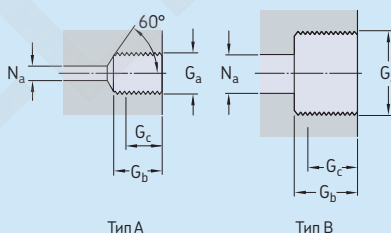


Диаметр посадочного места		Размеры			
более	вкл.	$b_a$	$h_a$	$r_a$	N
мм		мм			
-	100	3	0,5	2,5	2,5
100	150	4	0,8	3	3
150	200	4	0,8	3	3
200	250	5	1	4	4
250	300	5	1	4	4
300	400	6	1,25	4,5	5
400	500	7	1,5	5	5
500	650	8	1,5	6	6
650	800	10	2	7	7
800	1 000	12	2,5	8	8

L = ширина посадочного места подшипника

Таблица 15

Тип и рекомендуемые размеры резьбовых отверстий для подсоединения маслопроводов



Резьба	Тип	Размеры		
		$G_b$	$G_c^{1)}$	$N_a$ макс.
мм				
M 6	A	10	8	3
G 1/8	A	12	10	3
G 1/4	A	15	12	5
G 3/8	B	15	12	8
G 1/2	B	18	14	8
G 3/4	B	20	16	8

<sup>1)</sup> Эффективная длина резьбовой части

F

## Применение подшипников

### Выбор внутреннего зазора или преднатяга

Диапазон рабочего внутреннего зазора/преднатяга в подшипнике определяется следующими факторами:

- определённый класс внутреннего зазора/преднатяга подшипника
- фактические посадки или расстояние смещения подшипника под усилием на коническом посадочном месте
- наличие дефектов формы
- полученный зазор/преднатяг после регулировки подшипников относительно друг друга

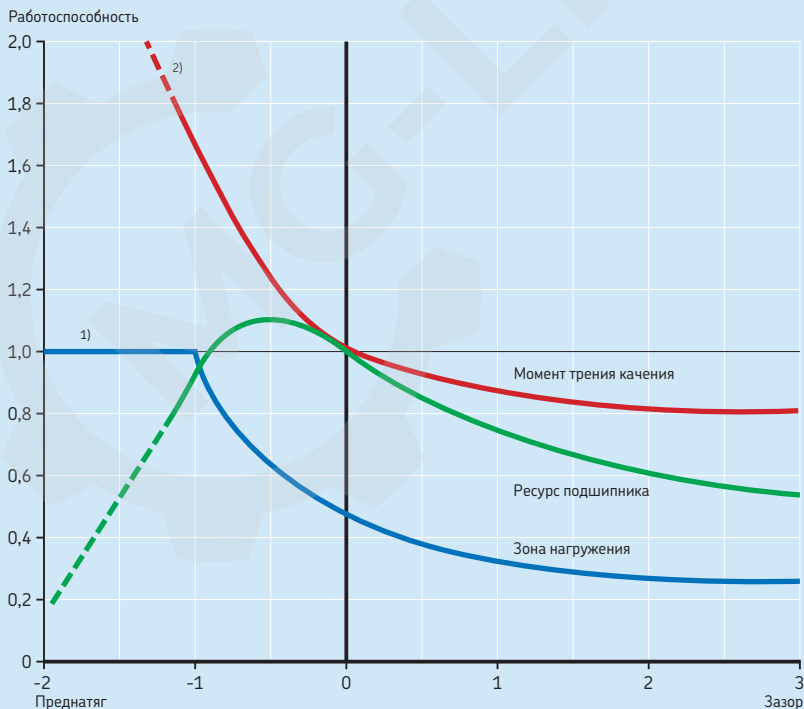
- изменение размеров из-за тепловыделения при работе (при запуске, влияние погодных условий или специфические условия работы)

Кроме того, возможно рассмотрение деформации вала и осевого смещения между внутренним и наружным кольцами, например, для тороидальных роликоподшипников CARB.

Величина рабочего внутреннего зазора или преднатяга в подшипнике влияет на уровень сил трения, размер зоны нагружения и остаточный ресурс. **Диаграмма 2** показывает взаимозависимость внутреннего зазора/преднатяга и основных рабочих параметров. Диаграмма является обобщённой и основана на данных подшипников, работающих в нор-

Диаграмма 2

Зависимость рабочего зазора или преднатяга от основных рабочих условий



1) Соотношение 1 означает, что все тела качения нагружены

2) Прерывистая линия указывает на нестабильные рабочие условия

Выбор внутреннего зазора или преднатяга

мальных условиях и нагруженных исключительно радиальной нагрузкой.

Непостоянство натяга, вызванное посадкой, а также разница рабочих температур влияют на рабочий зазор или преднатяг, что должно учитываться при выборе подходящего класса внутреннего зазора или преднатяга. В стандартных условиях подшипники должны работать с внутренним зазором.

## Внутренний зазор и преднатяг

В большинстве случаев применения подшипники работают с некоторым остаточным зазором. Как правило, оптимальным является малый рабочий зазор чуть больше нулевого (→ **диаграмма 2**).

Несколько больший зазор может использоваться при:

- высоких частотах вращения для уменьшения тепловыделения из-за трения
- дефектах формы посадочного места на валу или корпусе, таких как овальность

Величина начального внутреннего зазора в домонтажном состоянии и допустимая величина его уменьшения зависит от типа и размера подшипника. Уменьшение зазора, вызываемое посадкой с натягом, может потребовать начального внутреннего зазора больше нормального, во избежание возникновения возможного преднатяга подшипника (→ **рис. 15, стр. 167**).

Использование преднатяга (отрицательный рабочий зазор) имеет свои преимущества, но также может иметь недостатки. Для обеспечения высокой степени жёсткости целесообразно использовать небольшой преднатяг (→ «**Преднатяг подшипников**», **стр. 214**).

Лёгкий преднатяг может также потребоваться в условиях отсутствия нагрузки или крайне лёгкого нагружения подшипника во время работы.

В то же время, слишком большой преднатяг может вызвать перегрев подшипника с последующим увеличением преднатяга, трения и тепловыделения, что может привести к заклинению подшипника.

Вопрос необходимости преднатяга может быть достаточно спорным, если подшипник работает с легким преднатягом (→ **диаграмма 2**, зона между 0 и -1). В данном случае возможно

возрастание сил трения и, как результат, повышение тепловыделения.

Несмотря на то, что подшипники всех типов могут работать с некоторым преднатягом, SKF рекомендует обеспечить внутренний зазор при их работе. Наличие внутреннего зазора особенно важно для роликоподшипников, таких как цилиндрические, игольчатые, сферические роликоподшипники и тороидальные роликоподшипники CARB.

## Внутренний зазор подшипника

### Выбор класса зазора

Величины внутреннего зазора, приведённые в соответствующих разделах каталога, действительны для подшипников в домонтажном состоянии. Для выбора подшипника с оптимальным внутренним зазором необходимо в первую очередь определить требуемый рабочий зазор в подшипнике (с учётом всех параметров).

Ввиду множества факторов, влияющих на внутренний зазор в подшипнике при эксплуатации, данные расчёты эффективнее выполнять с помощью современных компьютерных программ. SKF рекомендует использовать одну из компьютерных программ, доступных в технической службе SKF. Эти программы учитывают допуски на изготовление сопряжённых деталей, посадки и повышение температуры деталей для вычисления требуемого начального внутреннего зазора.

Необходимый начальный внутренний зазор подшипника в домонтажном состоянии определяется по формуле

$$r = r_{op} + \Delta r_{fit} + \Delta r_{temp}$$

где

$r$  = требуемый начальный внутренний зазор в подшипнике в домонтажном состоянии [мм]

$r_{op}$  = требуемый рабочий зазор [мм]

$\Delta r_{fit}$  = уменьшение зазора, вызываемое посадкой [мм]

$\Delta r_{temp}$  = уменьшение зазора, вызываемое разницей температур [мм]

## Применение подшипников

Уменьшение зазора, вызываемое посадкой с натягом

Уменьшение равно величине посадки с натягом, умноженной на понижающий коэффициент по формуле

$$\Delta r_{\text{fit}} = \Delta_1 f_1 + \Delta_2 f_2$$

где

$\Delta r_{\text{fit}}$  = уменьшение зазора, вызываемое посадкой [мм]

$f_1$  = понижающий коэффициент для внутреннего кольца

$f_2$  = понижающий коэффициент для наружного кольца

$\Delta_1$  = эффективная посадка с натягом между внутренним кольцом и валом [мм]

$\Delta_2$  = эффективная посадка с натягом между наружным кольцом и корпусом [мм]

Величина понижающего коэффициента может быть определена по **диаграмме 3** в зависимости от отношения диаметра отверстия подшипника  $d$  к наружному диаметру  $D$ . Данные на диаграмме справедливы для сплошных стальных валов и чугуного или стального корпуса. Для получения эффективной посадки с натягом может использоваться среднее значение наименьшей и наибольшей величин вероятного натяга, указанных в **таблице 7** (→ стр. 178) и **таблице 8** (→ стр. 190).

Уменьшение внутреннего зазора, вызываемое разницей температур колец подшипника

Если внутреннее кольцо имеет более высокую температуру, чем наружное, внутренний зазор подшипника уменьшается. Расчёт уменьшения внутреннего зазора выполняется по формуле

$$\Delta r_{\text{temp}} = \alpha d_m \Delta T$$

где

$\Delta r_{\text{temp}}$  = уменьшение зазора, вызываемое разницей температур [мм]

$d_m$  = средний диаметр подшипника [мм]  
=  $0,5 (d + D)$

$\alpha$  = коэффициент теплового расширения [ $^{\circ}\text{C}^{-1}$ ]  
для стали =  $12 \times 10^{-6}$

$\Delta T$  = разница температур вала и корпуса [ $^{\circ}\text{C}$ ]

Диаграмма 3

Коэффициенты  $f_1$  и  $f_2$  для уменьшения внутреннего зазора, вызываемого посадкой с натягом

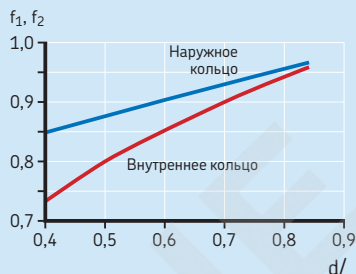
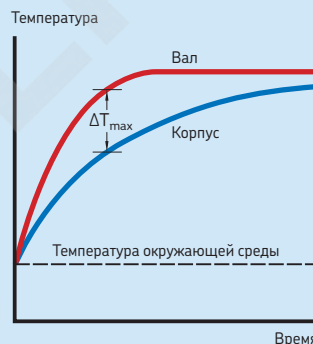


Диаграмма 4

Разница температур при пуске



Разница температур между деталями в период пуска может быть намного выше, чем в установившемся режиме (→ **диаграмма 4**), что может вызвать нежелательный преднатяг. Очень важно предотвратить данный преднатяг во время пуска оборудования, поскольку даже короткий период работы с преднатягом может значительно снизить последующий срок службы подшипника. Одним из способов предотвращения чрезмерного нагрева и последующего преднатяга является пуск оборудования на малой скорости и постепенное увеличение частоты вращения.



## Преднатяг подшипника

В зависимости от сферы применения подшипниковых узлов может возникнуть необходимость в предварительном натяге подшипников, то есть получения отрицательного рабочего зазора в подшипнике.

В некоторых узлах, например, в шпинделях станков, автомобильных дифференциалах, электродвигателях, где преднатяг повышает жёсткость или точность вращения, при отсутствии возможности использования регулировочных гаек SKF рекомендует обеспечивать преднатяг с помощью пружин. Пружины также должны использоваться при лёгких нагрузках или при их отсутствии для обеспечения минимального нагружения подшипников (→ «Требуемая минимальная нагрузка», стр. 86).

Преднатяг может быть обозначен в виде силы или величины перемещения кольца, но обычно в технических требованиях указывают необходимое усилие.

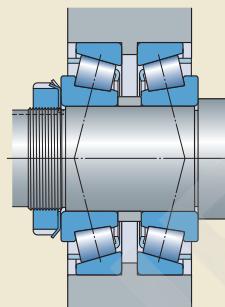
В зависимости от способа регулировки предварительный натяг косвенно влияет на момент трения в подшипнике.

Эмпирические величины предварительного натяга можно получить из результатов контрольных замеров апробированных конструкций, на технические характеристики которых можно полагаться при разработке подобных конструкций. Для новых конструкций SKF рекомендует производить расчёт силы преднатяга и затем проверять точность теоретических параметров путём тестовых испытаний оборудования. В целом, на стадии проектирования определить все влияющие на работу факторы невозможно, поэтому может потребоваться регулировка для корректировки усилия преднатяга. Точность расчётов зависит от того, насколько точно прогнозируемый температурный режим работы и упругие деформации сопряжённых деталей, особенно корпуса, соответствуют реальным условиям эксплуатации.

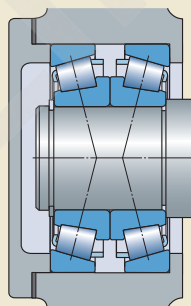
## Общие сведения о преднатяге

В зависимости от типа подшипника преднатяг может быть радиальным или осевым. Например, цилиндрические роликоподшипники в силу своей конструкции могут иметь только радиальный преднатяг, в то время как упорные шарикоподшипники и упорные цилиндрические роликоподшипники — только осевой преднатяг. Однорядные радиально-упорные

Рис. 34



O-образная схема



X-образная схема

шарикоподшипники и конические роликоподшипники (→ рис. 34), которые обычно подвергаются осевому преднатягу, как правило монтируются совместно со вторым подшипником того же типа и размера по O-образной или X-образной схеме. К радиальным шарикоподшипникам также может применяться осевой преднатяг. Для этого радиальный внутренний зазор этих подшипников должен превышать нормальный радиальный внутренний зазор (например, С3), чтобы, как и в случае радиально-упорных шарикоподшипников, угол контакта был больше нуля.

## Применение подшипников

Для конических роликоподшипников и радиально-упорных шарикоподшипников расстояние  $L$  между центрами давления будет больше в случае, если эти подшипники установлены по O-образной схеме (→ рис. 35), по сравнению с их установкой по X-образной схеме (→ рис. 36). Это означает, что подшипники, установленные по O-образной схеме, способны компенсировать большие опрокидывающие моменты даже в том случае, когда расстояние между центрами подшипников сравнительно невелико. Радиальные нагрузки и деформация подшипника под воздействием опрокидывающего момента будут меньше при расположении подшипников по O-образной схеме, чем в случае расположения по X-образной схеме.

Если в процессе работы вал нагреется до более высокой температуры, чем корпус, то величина преднатяга, которая была отрегулирована в процессе монтажа при обычной температуре окружающей среды, увеличится. Такое увеличение будет больше при расположении подшипников по O-образной схеме, чем по X-образной схеме. При установке подшипников по любой схеме тепловое расширение внутреннего кольца в радиальном направлении является причиной уменьшения внутреннего зазора или увеличения преднатяга. Следует иметь в виду, что в случае установки подшипников по O-образной схеме происходит значительное увеличение преднатяга при тепловом расширении колец в осевом направлении, но данный эффект

Рис. 35

O-образная схема

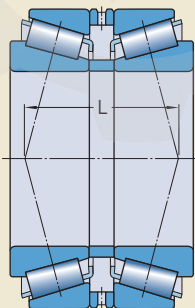
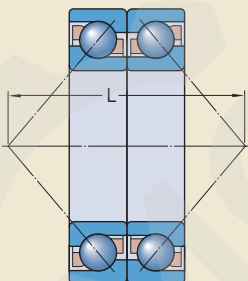
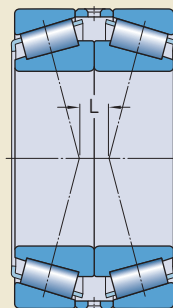
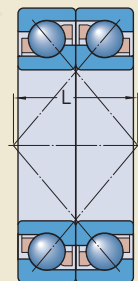


Рис. 36

X-образная схема



Выбор внутреннего зазора или преднатяга

уменьшается при их расположении по Х-образной схеме.

Только для подшипников с установкой по О-образной схеме: в зависимости от расстояния между подшипниками, при равных коэффициентах теплового расширения подшипников и сопряжённых деталей, может оказаться, что тепловые расширения в осевом и радиальном направлениях компенсируют друг друга и величина преднатяга останется неизменной.

### Эффект преднатяга подшипников

К основным преимуществам преднатяга относятся:

- повышение жёсткости узла
- понижение уровня шума
- повышение точности вращения вала
- компенсация износа и приработки
- увеличение срока службы подшипника (в определённых условиях)

### Повышение жёсткости узла

Жёсткость подшипника определяется как отношение силы, действующей на подшипник, к величине упругой деформации в подшипнике. Величина упругих деформаций под воздействием нагрузки у подшипника с преднатягом будет меньше, чем у подшипников, не имеющих преднатяга.

### Пониженный уровень шума

С уменьшением рабочего зазора в подшипнике повышается точность движения тел качения в ненагруженной зоне, что способствует понижению уровня шума при работе подшипника.

### Повышение точности вращения вала

Подшипники, установленные с преднатягом, обеспечивают более высокую точность вращения вала, так как преднатяг повышает жёсткость, ограничивая тем самым отклонения вала под действием нагрузки. Например, преднатяг кольца и подшипников ведущих шестерен в дифференциале повышает жёсткость всего узла, обеспечивая точное и постоянное зацепление зубьев. Это минимизирует динамические силы и снижает уровень шума, что способствует увеличению ресурса шестерен.

### Компенсация износа и приработки

Износ и приработка в подшипниковом узле увеличивают зазор в процессе эксплуатации. Увеличение зазора в процессе работы можно компенсировать преднатягом.

### Увеличенный ресурс подшипника

В определённых условиях оптимальный преднатяг (→ «Выбор правильного преднатяга», стр. 225) может повысить надёжность работы, обеспечить надлежащее распределение нагрузки между телами качения в подшипнике и увеличить ресурс подшипника.

## Применение подшипников

### Преднатяг в подшипниковых узлах с радиально-упорными шарикоподшипниками или коническими роликоподшипниками

При определении предварительного натяга прежде всего необходимо рассчитать силу преднатяга, требуемую для обеспечения оптимального сочетания жёсткости, ресурса и эксплуатационной надёжности подшипника. Затем рассчитанная сила преднатяга используется в процессе монтажа подшипника. В процессе монтажа подшипники должны иметь температуру окружающей среды. На них не должна воздействовать какая-либо нагрузка.

Величина требуемого преднатяга при нормальной рабочей температуре зависит от нагрузок, действующих на подшипник. Радиально-упорные шарикоподшипники или конические роликоподшипники могут воспринимать комбинированные радиальные и осевые нагрузки. Под воздействием радиальной нагрузки в таком подшипнике возникает внутренняя осевая нагрузка, которая должна восприниматься вторым, «зеркально» расположенным подшипником. При радиальном смещении одного кольца подшипника относительно другого только половина тел качения находится под нагрузкой. Получаемая осевая нагрузка на подшипник может быть определена следующим образом:

- для однорядных радиально-упорных шарикоподшипников  $F_a = R F_r$
- для однорядных конических роликоподшипников  $F_a = 0,5 F_r / Y$

где

$F_a$  = фактическая осевая нагрузка на подшипник (→ рис. 37)

$F_r$  = фактическая радиальная нагрузка на подшипник (→ рис. 37)

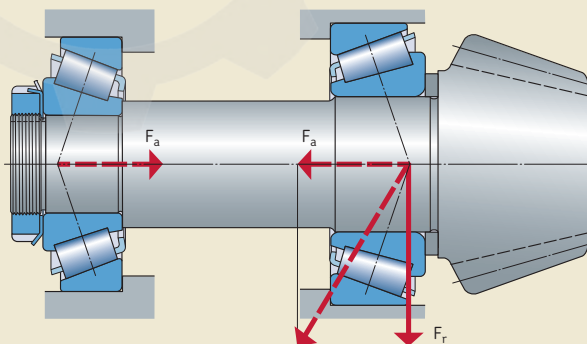
$R$  = переменная, учитывающая условия контакта тел качения с поверхностью дорожек качения (→ «Расчёт осевой нагрузки для одиночных и спаренных по схеме „тандем“ подшипников», стр. 495)

$Y$  = расчётный коэффициент (→ таблицы подшипников)

Если на рассматриваемый подшипник действует радиальная нагрузка  $F_r$ , то для полной реализации грузоподъёмности этого подшипника к нему должна быть дополнительно приложена внешняя осевая сила  $F_a$  такой же величины. Если приложенная внешняя осевая сила будет меньше радиальной, количество тел качения, воспринимающих радиальную нагрузку, будет меньше, и грузоподъёмность подшипника уменьшится.

В подшипниковом узле, состоящем из двух однорядных радиально-упорных шарикоподшипников или двух конических роликоподшипников, установленных по O-образной или X-образной схеме, каждый подшипник должен воспринимать осевую силу в одном направлении. Если данные подшипниковые узлы отрегулированы на практически нулевой зазор, радиальная нагрузка равномерно распределяется на два подшипника, при этом половина тел качения каждого подшипника нагружена.

Рис. 37



## Выбор внутреннего зазора или преднатяга

В других случаях, при воздействии внешней осевой нагрузки может возникнуть необходимость преднатяга подшипников для компенсации зазора, возникающего в результате упругой деформации подшипника. Преднатяг также обеспечивает более благоприятное распределение нагрузки в другом подшипнике, который не несёт осевую нагрузку.

Кроме того, преднатяг увеличивает жёсткость подшипникового узла. Тем не менее, следует помнить, что на жёсткость подшипникового узла также влияет упругость вала и корпуса, тип их посадки, а также упругая деформация всех деталей, сопряжённых с подшипниками, включая опоры. Каждый из этих факторов оказывает влияние на общую упругость всего подшипникового узла. Осевая и радиальная упругость подшипника зависит от его внутренней конструкции, величины угла и условий контакта (точечного или линейного), количества и размера тел качения. Чем больше угол контакта, тем выше степень осевой жёсткости подшипника.

Если в первом приближении предположить прямо пропорциональную зависимость упругости от нагрузки, т. е. постоянный коэффициент жёсткости подшипника, то сравнение показывает, что при одной и той же величине внешней осевой силы  $K_a$  осевое смещение в

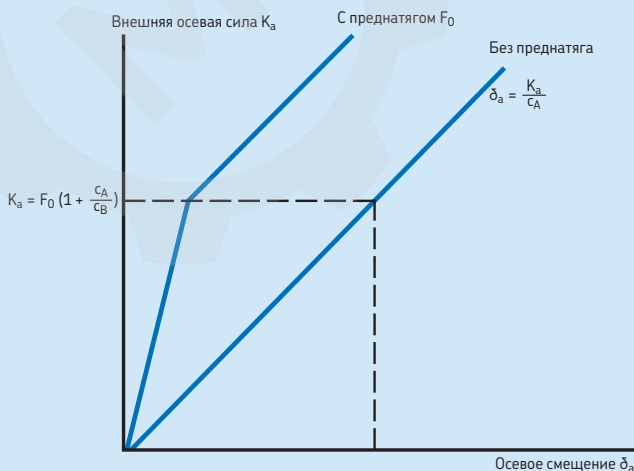
подшипниковом узле, имеющем преднатяг, будет меньше, чем в подшипниковом узле, не имеющем преднатяга (→ **диаграмма 5**). Конструкция подшипникового узла ведущей шестерни (→ **рис. 39 и 40, стр. 222**), как правило, состоит из двух конических роликоподшипников А и В разного размера, имеющих константы жёсткости  $c_A$  и  $c_B$ . На оба подшипника действует сила преднатяга  $F_0$ . Если осевая сила  $K_a$  действует на подшипник А, подшипник В будет ненагружен и дополнительная нагрузка, действующая на подшипник А, и осевое смещение  $\delta_a$  будут меньше, чем в аналогичном подшипниковом узле, не имеющем преднатяга. Однако на подшипник опоры В осевая сила преднатяга не действует, и осевое смещение вследствие дополнительной нагрузки соответствует смещению в подшипниковом узле без преднатяга, а, следовательно, определяется исключительно константой жёсткости  $c_A$ , если внешняя осевая нагрузка превышает величину

$$K_a = F_0 \left( 1 + \frac{c_A}{c_B} \right)$$

Для предотвращения разгрузки подшипника В при воздействии на подшипник А осевой

Диаграмма 5

Осевое смещение в подшипниковых узлах при наличии и отсутствии преднатяга



F

## Применение подшипников

силы  $K_a$  требуется следующая сила преднатяга

$$F_0 = K_a \left( \frac{C_B}{C_A + C_B} \right)$$

Характер взаимосвязи нагрузок и упругих перемещений, возникающих в подшипниковом узле, который установлен с преднатягом, а также влияние изменения величины преднатяга проще всего определить по диаграмме «сила преднатяга / осевое смещение» (→ **диаграмма 6**). Эта диаграмма состоит из нелинейных характеристик жёсткости деталей, подвергающихся преднатягу относительно друг друга, и позволяет выяснить следующее:

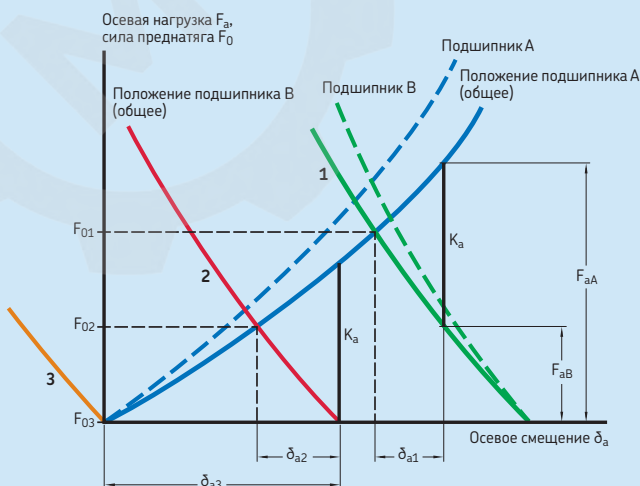
- отношение между силой преднатяга и осевым смещением в пределах подшипникового узла, имеющего преднатяг
- отношение между внешней осевой силой  $K_a$  и нагрузкой на подшипник для подшипникового узла, имеющего преднатяг, а также упругой деформацией, вызываемой воздействием внешней силы.

На **диаграмме 6** все детали, нагруженные внешними нагрузками при работе, представлены кривыми, восходящими слева направо, а все ненагруженные детали — кривыми, восходящими справа налево. Кривые 1, 2 и 3 — для разных сил преднатяга ( $F_{01}, F_{02} < F_{01}$  и  $F_{03} = 0$ ). Пунктирные линии отображают соотношения для отдельных подшипников, а сплошные — весь подшипниковый узел (подшипник(и) и сопряжённые детали) для различных сил преднатяга.

**Диаграмма 6** также позволяет понять зависимость между деталями, например, в конструкции подшипникового узла ведущей шестерни (→ **рис. 39, стр. 222**), где подшипник А расположен рядом с шестерней, а регулировка величины преднатяга осуществляется смещением относительно подшипника В. Внешняя осевая сила  $K_a$  (осевая составляющая сил на зубьях передачи) накладывается на силу преднатяга  $F_{01}$  (кривая 1) таким образом, что подшипник А подвергается действию дополнительной нагрузки в то время, как подшипник В разгружен. Нагрузка на подшипник А обозначается  $F_{aA}$ , а на подшипник В —  $F_{aB}$ . Под воздействием осевой силы  $K_a$  вал ведущей шестерни смещается в осевом направлении на величину  $\delta_{a1}$ .

Диаграмма 6

Влияние преднатяга и осевой нагрузки на осевое смещение в подшипниковых узлах



Выбор внутреннего зазора или преднатяга

Меньшая по величине сила преднатяга  $F_{02}$  (кривая 2) выбрана таким образом, что подшипник В полностью разгружается осевой силой  $K_a$ , то есть  $F_{aB} = 0$  и  $F_{aA} = K_a$ . В этом случае вал ведущей шестерни смещается на величину  $\delta_{a2} > \delta_{a1}$ .

Если узел не имеет преднатяга (кривая 3), то величина осевого смещения вала ведущей шестерни будет наибольшей ( $\delta_{a3} > \delta_{a2}$ ).

### Методика регулировки

Регулировка — это установка определённой величины внутреннего зазора подшипника (→ «Монтаж», стр. 275) или преднатяга подшипникового узла.

Радиальный преднатяг, который обычно применяется в цилиндрических роликоподшипниках, двухрядных радиально-упорных шарикоподшипниках и иногда в радиальных шарикоподшипниках, достигается, например, путём создания достаточной степени посадки с натягом одного или обоих колец подшипника. Величина посадки должна вызвать уменьшение остаточного зазора до нуля, так, чтобы в процессе работы появлялся преднатяг.

Подшипники с коническим отверстием особенно подходят для создания радиального преднатяга, так как путём перемещения подшипника вдоль оси его конической посадочной поверхности величина преднатяга может быть установлена с высокой степенью точности.

Осевой преднатяг подшипникового узла с однорядными радиально-упорными шарикоподшипниками, коническими роликоподшипниками и радиальными шарикоподшипниками создается путём осевого смещения одного из колец подшипника относительно другого на некоторое расстояние для получения требуемой силы преднатяга. Для регулировки преднатяга существует два основных способа: индивидуальная регулировка и групповая регулировка.

### Индивидуальная регулировка

При индивидуальной регулировке каждый подшипниковый узел регулируется отдельно при помощи гаек, регулировочных прокладок, распорных втулок, деформируемых втулок и т. д. Методики измерения и контроля должны обеспечивать высокую точность достижения заданного номинального преднатяга с наи-

меньшими возможными отклонениями. Существуют различные способы получения требуемого преднатяга:

- метод осевого смещения на заданное расстояние
- метод регулировки преднатяга по моменту трения
- метод измерения прямого усилия преднатяга

Выбор метода обеспечения преднатяга зависит, среди прочего, от конструкции оборудования и количества устанавливаемых подшипников. Преимущество индивидуальной регулировки состоит в том, что отдельные детали узла могут изготавливаться по нормальным допускам, при этом величина требуемого преднатяга может быть установлена с достаточной степенью точности.

Применение подшипников

Рис. 38

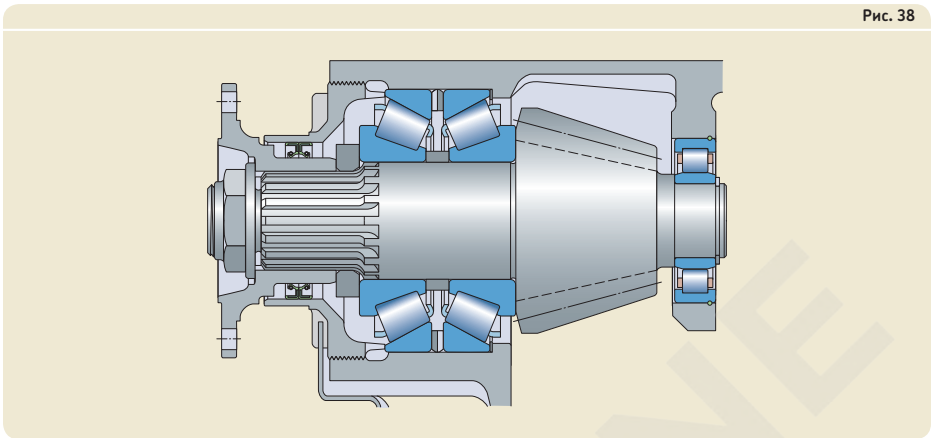


Рис. 39

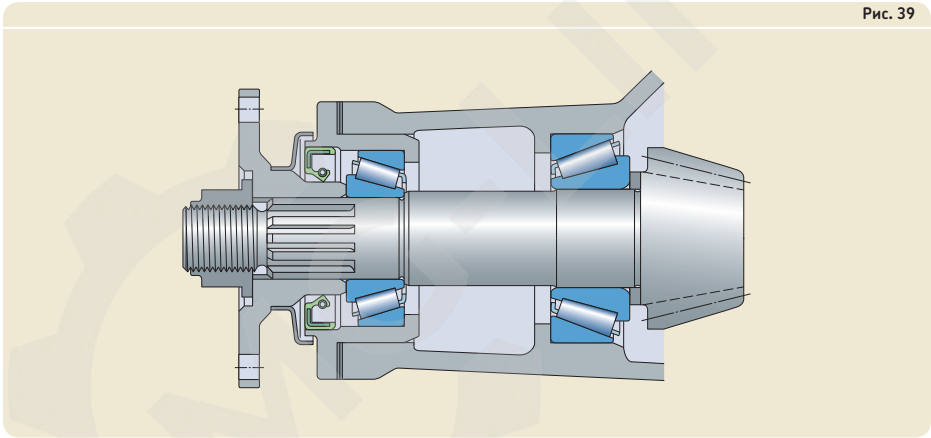
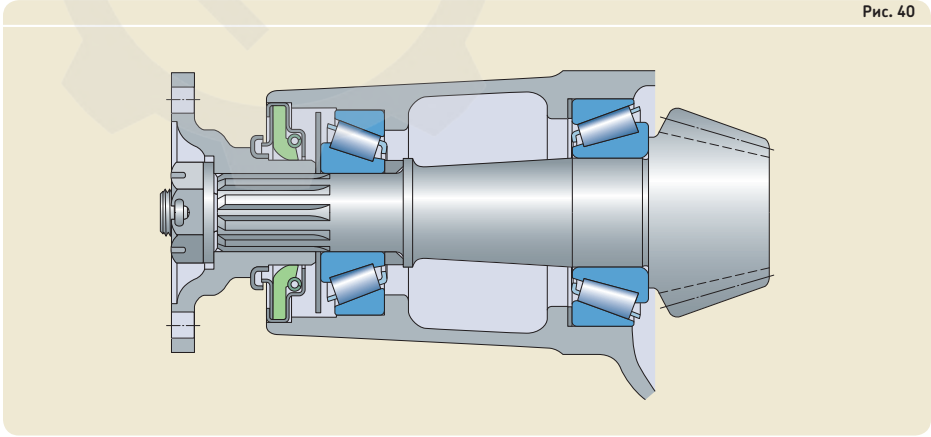


Рис. 40





**Метод осевого смещения**

Метод осевого смещения основан на зависимости силы преднатяга от упругих деформаций внутри подшипникового узла. Требуемый преднатяг можно определить по диаграмме «сила преднатяга / осевое смещение» (→ **диаграмма 7**).

Этот метод регулировки часто используется в тех случаях, когда детали подшипникового узла предварительно собраны. Требуемый преднатяг, выражаемый в виде линейной величины, требует измерения имеющегося общего осевого смещения (люфта) вала по отношению к неподвижной поверхности. Для этого обычно используется индикатор часового типа.

Для получения требуемого значения осевого смещения могут использоваться регулировочные прокладки, промежуточные или проставочные кольца. Например, преднатяг подшипникового узла ведущей шестерни может быть создан разными способами:

- установка промежуточных колец между внутренними и наружными кольцами двух подшипников (→ **рис. 38**)

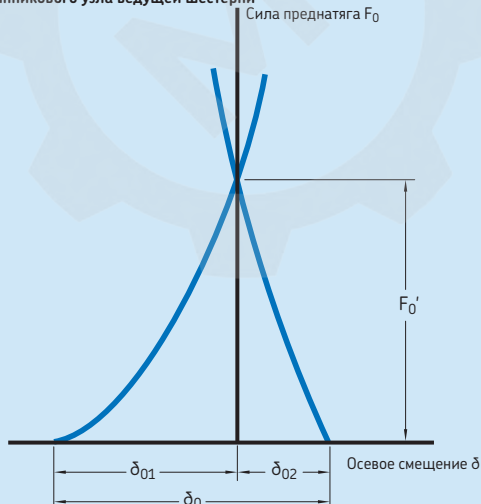
- размещение регулировочных прокладок между заплечиком корпуса и наружным кольцом подшипника или между картриджем и корпусом (→ **рис. 39**), где картридж служит фланцевый стакан
- установка проставочного кольца между заплечиком вала и внутренним кольцом одного из подшипников (→ **рис. 40**) или между внутренними кольцами обоих подшипников

Ширина регулировочных прокладок, промежуточных или проставочных колец определяется:

- расстоянием между заплечиками вала и корпуса
- общей шириной обоих подшипников
- осевым смещением для получения требуемой силы преднатяга
- изменением величины осевого смещения с учётом поправочного коэффициента, предусматривающего тепловое расширение в процессе работы
- производственными допусками, устанавливаемыми путём замера всех деталей в до-монтажном состоянии

Диаграмма 7

Взаимосвязь силы преднатяга и осевого смещения в пределах подшипникового узла, например, в конструкции подшипникового узла ведущей шестерни



- $F_0'$  Сила преднатяга на валу ведущей шестерни (подшипниковый узел)
- $\delta_{01}$  Осевое смещение для верхнего подшипника ведущей шестерни и сопряжённых деталей
- $\delta_{02}$  Осевое смещение для подшипника на фланцевой стороне и сопряжённых деталей
- $\delta_0$  Общее осевое смещение для подшипникового узла ведущей шестерни

F

## Применение подшипников

- необходимостью учитывать определённую потерю преднатяга вследствие деформации и износа

### Метод регулировки преднатяга по моменту трения

Этот метод популярен в серийном производстве, так как отличается быстротой и возможностью автоматизации. Ввиду наличия зависимости между преднатягом и моментом трения в подшипниках, при постоянном контроле величины момента трения существует возможность остановить процесс регулировки в тот момент, когда момент трения при вращении подшипника будет соответствовать требуемой степени преднатяга. Для этого необходим постоянный контроль момента трения при регулировке преднатяга. Однако разные подшипники могут иметь разный момент трения, который также зависит от условий хранения, смазывания и используемых уплотнений.

### Метод измерения прямого усилия преднатяга

Поскольку целью регулировки подшипников является получение определённой степени преднатяга, логично использовать такой метод, который бы создавал прямое усилие преднатяга или позволял непосредственно измерять такое усилие. Однако на практике предпочитают использовать косвенные методы регулировки преднатяга путём измерения осевого смещения или по моменту трения, так как они проще и экономичнее.

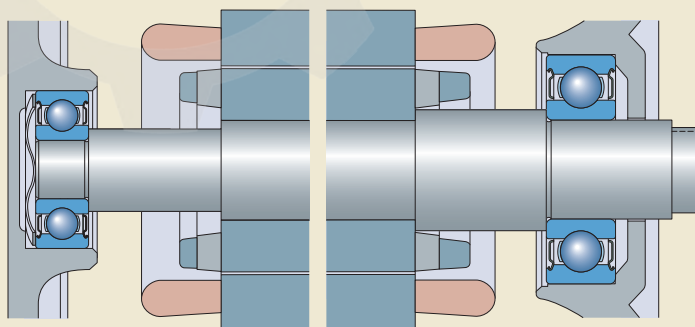
### Групповая регулировка

Данный метод также можно назвать «среднестатистической регулировкой». Он предполагает, что подшипники, вал, корпус и другие детали изготавливаются с нормальным классом точности. При этом полностью взаимозаменяемые компоненты собираются при случайной выборке из партии деталей. В случае конических роликоподшипников такая взаимозаменяемость также распространяется на узлы наружного и внутреннего колец. Во избежание больших затрат на механическую обработку посадочных поверхностей сопряжённых деталей и закупку прецизионных подшипников делается допущение, что детали с предельными значениями полей допусков редко попадают в состав одного узла. Однако, если точная величина преднатяга должна иметь как можно меньший разброс, должны быть уменьшены величины полей допусков изготавливаемых деталей. Преимущество групповой регулировки заключается в том, что в процессе монтажа подшипников не требуется выполнение контроля и дополнительное оборудование.

### Преднатяг при помощи пружин

Создание преднатяга подшипников малогабаритных электродвигателей (с высотой оси вращения от плоскости крепления до 132 мм включительно) или аналогичных по размерам машин позволяет уменьшить рабочий уровень шума подшипников. В таких системах подшипниковый узел состоит из двух однорядных радиальных шарикоподшипников,

Рис. 41



установленных на каждом конце вала. Простейшим способом создания преднатяга является применение пружин или «пакетов» пружин (→ рис. 41). Пружина воздействует на наружное кольцо одного из двух подшипников. Это наружное кольцо должно допускать осевое смещение. Сила преднатяга остаётся практически постоянной даже при осевом смещении подшипника в результате теплового расширения. Требуемую величину силы преднатяга можно ориентировочно рассчитать по формуле

$$F = k d$$

где

F = сила преднатяга [кН]

d = диаметр отверстия подшипника [мм]

k = коэффициент →, см. пункт ниже

В зависимости от конструкции электродвигателя величина коэффициента k принимается равной от 0,005 до 0,01. Если преднатяг используется, главным образом, для защиты подшипника от воздействия вибрации в неподвижном состоянии, величина преднатяга должна быть больше — k = 0,02.

Метод нагружения пружинами также широко используется для создания преднатяга радиально-упорных подшипников шпиндельных узлов высокоскоростных шлифовальных станков. Однако этот метод непригоден для тех случаев, когда от подшипниковых узлов требуется высокая степень жёсткости, когда меняется направление нагрузки или могут возникать случайные ударные нагрузки.

### Выбор правильного преднатяга

При выборе преднатяга подшипникового узла нужно помнить, что за счёт превышения оптимальной величины преднатяга можно добиться лишь минимального увеличения жёсткости. Увеличение трения и, следовательно, тепловыделения, вследствие превышения оптимального значения преднатяга, могут значительно сократить ресурс подшипника и свести к нулю все его преимущества (→ диаграмма 2, стр. 212). Чрезмерное увеличение преднатяга связано с риском снижения эксплуатационной надёжности подшипникового узла. В связи с тем, что определение необходимого преднатяга, как правило, связано со сложными расчётами, по этим во-

просам рекомендуется обращаться в техническую службу SKF.

При регулировке преднатяга подшипникового узла также важно, чтобы установленная величина преднатяга, которая была определена путём расчётов или из предыдущего опыта, имела как можно меньший разброс. Для этого в процессе монтажа, например, конических роликоподшипников, следует по возможности несколько раз повернуть вал для предотвращения перекоса роликов подшипников, и для того, чтобы торцы роликов вошли в правильный контакт с направляющим бортом внутреннего кольца. Проворачивание вала также обеспечивает полный контакт роликов с наружным кольцом во избежание локального повреждения дорожек качения. Если ролики не полностью установились в рабочем положении, может быть отрегулирован намного меньший преднатяг, чем оптимальная требуемая величина преднатяга.

### Подшипники для узлов с преднатягом

SKF предоставляет одиночные или спаренные подшипники, которые специально адаптированы для простой и надёжной регулировки или согласованы в процессе производства таким образом, чтобы обеспечить заданный преднатяг после монтажа. Они включают:

- конические роликоподшипники, соответствующие спецификациям CL7C, для повышенной точности вращения, например, в дифференциалах автомобилей (→ «Конические роликоподшипники», стр. 797)
- однорядные радиально-упорные шарико-подшипники для универсального монтажа (→ «Радиально-упорные шарико-подшипники», стр. 475)
- спаренные однорядные конические роликоподшипники (→ «Конические ролико-подшипники», стр. 797)
- спаренные однорядные радиальные шарико-подшипники (→ «Радиальные шарико-подшипники», стр. 295)

## Применение подшипников

### Уплотнительные решения

Все подшипниковые узлы включают в себя сам вал, подшипники, корпус(а), смазочный материал, уплотнения и сопряжённые детали. Уплотнения играют очень важную роль в обеспечении чистоты смазочного материала и достижении расчётного ресурса подшипников.

Среди уплотнений для подшипников качества различают встроенные уплотнения, которые устанавливаются при изготовлении подшипника, и уплотнения, которые устанавливаются отдельно от подшипника. Подшипники, оснащённые уплотнениями или защитными шайбами, как правило, используются в подшипниковых узлах, где применение внешних уплотнений является нецелесообразным ввиду ограниченного пространства или по экономическим соображениям, или когда такие уплотнения являются эффективным решением для существующих рабочих условий.

#### Типы уплотнений

Назначение уплотнения состоит в том, чтобы удерживать смазку и препятствовать проникновению загрязняющих веществ в контролируемую среду. Эффективное уплотнение должно иметь следующие основные характеристики:

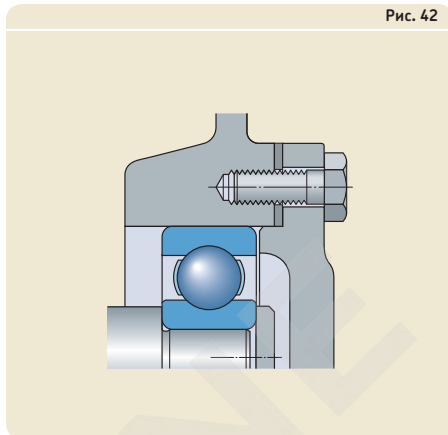
- достаточная податливость для компенсации неровностей поверхности
- достаточная прочность, чтобы выдерживать рабочее давление
- возможность работы в широком диапазоне температур
- устойчивость к химическому воздействию рабочей среды
- работа с максимально низким трением, тепловыделением и износом

Различаются несколько видов уплотнений:

- статические уплотнения
- динамические уплотнения
- бесконтактные уплотнения
- сифонные и мембранные уплотнения

Уплотнения, контактирующие с неподвижными поверхностями, называются статическими уплотнениями. Эффективность работы дан-

Рис. 42



ных уплотнений зависит от их способности к радиальной или осевой деформации при монтаже. Типичными примерами статических уплотнений являются прокладки (→ рис. 42) и O-образные кольца (→ рис. 43).

Уплотнения, контактирующие с поверхностями скольжения, называются динамическими уплотнениями и используются для уплотнения зазоров между деталями машин, которые совершают линейные или вращательные движения относительно друг друга. Динамические уплотнения должны удерживать смазочный материал, исключать попадание загрязняющих веществ, разделять различные среды и выдерживать перепады давления. Существуют различные типы динамических уплотнений, включая сальниковые уплотнения или поршневые кольца, предназначенные для линейных или колебательных движений. Однако наиболее распространенным типом уплотнения является радиальное манжетное уплотнение вала (→ рис. 44), которое контактирует как с неподвижными, так и с вращающимися деталями.

Бесконтактные манжетные уплотнения валов обеспечивают узкий зазор между неподвижной уплотняющей кромкой и вращающейся деталью. Этот зазор может быть расположен в осевом, радиальном или комбинированном направлениях. Бесконтактные уплотнения, от простых уплотнений щелевого типа до многоступенчатых лабиринтов (→ рис. 45), практически не имеют трения и не подвержены износу.

Рис. 43

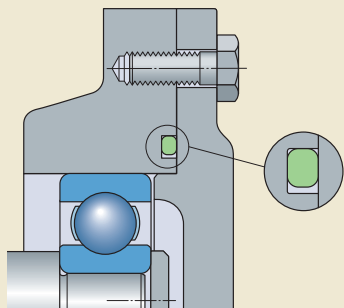


Рис. 44

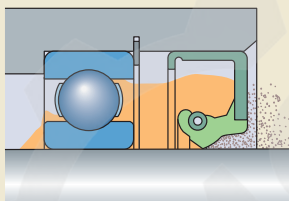
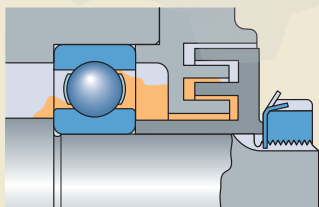


Рис. 45



Сильфонные и мембранные уплотнения используются для уплотнения деталей, имеющих ограниченную свободу перемещения относительно друг друга.

Приведённая ниже информация в основном охватывает различные типы и варианты исполнения контактных и бесконтактных радиальных уплотнений для валов, так как именно они наиболее эффективно обеспечивают работоспособность подшипниковых узлов.

### Выбор типа уплотнения

Уплотнения подшипниковых узлов должны обеспечивать максимальную степень защиты с минимальными показателями трения и износа, даже в самых тяжёлых условиях работы. Эффективность и чистота смазочного материала, влияющие на рабочие характеристики и ресурс работы подшипников, определяют ключевую роль уплотнений в подшипниковом узле. Дополнительная информация о влиянии загрязнений на работу подшипника представлена в разделе «Выбор размера подшипника» (→ стр. 61).

При выборе наиболее подходящего типа уплотнения для конкретной конструкции подшипникового узла необходимо учитывать целый ряд факторов. Среди них:

- требуемый тип смазочного материала: масло, пластичная смазка или прочее
- окружная скорость сопряжённых поверхностей уплотнения
- расположение вала: горизонтальное или вертикальное
- возможность перекоса или деформации вала
- биение и концентричность
- наличие свободного пространства
- трение уплотнения о сопряжённую поверхность и результирующее повышение температуры
- влияние окружающей среды
- стоимость

При наличии полных технических сведений о конструкции подшипникового узла можно воспользоваться следующей информацией:

- Уплотнения для промышленных трансмиссий (→ skf.ru)

## Применение подшипников

- Дополнительная информация представлена на сайте skf.ru

SKF занимает лидирующие позиции в области производства уплотнений и может оказать содействие при выборе уплотнений для конкретного подшипникового узла. За дополнительной информацией обращайтесь в техническую службу SKF.

### Бесконтактные уплотнения

Эффективность бесконтактных уплотнений зависит от уплотняющего действия узкого зазора между валом и корпусом. Этот зазор может быть расположен в радиальном, осевом или комбинированном направлении (→ рис. 46). Такие уплотнения могут иметь простую щелевую конструкцию радиального уплотнения вала или более сложную конструкцию лабиринтного типа. Во всех перечисленных случаях контакт в уплотнениях отсутствует, поэтому они практически не создают трение и не подвержены износу. Бесконтактные уплотнения не подвержены воздействию твёрдых частиц загрязняющих веществ и особенно рекомендуются для использования при высоких окружных скоростях и в условиях высоких температур.

### Контактные уплотнения

Контактные уплотнения (→ рис. 47) отличаются высокой надёжностью. Однако их эффективность зависит от ряда факторов, среди которых:

- конструкция уплотнения
- материал уплотнения
- контактное давление
- обработка сопряжённой поверхности
- состояние уплотняющей кромки
- наличие смазочного материала между уплотняющей кромкой и сопряжённой поверхностью

Контактное давление (→ рис. 47) может возникать под влиянием таких факторов, как:

- упругость уплотнения, зависящая от свойств материала, из которого оно изготовлено (a)
- конструктивный натяг между поверхностью уплотнения и сопряжённой поверхностью (b)
- усилие, создаваемое стягивающей пружиной уплотнения (c)

Трение между уплотняющей кромкой и сопряжённой поверхностью обуславливает значительное тепловыделение. Поэтому контактные уплотнения имеют ограничения по величине окружной скорости. Контактные уплотнения также подвержены механическим повреждениям в результате неправильного монтажа или воздействия твёрдых загрязняющих частиц. Для защиты контактного уплотнения от повреждения твёрдыми частицами перед ним возможна установка бесконтактного уплотнения.

Рис. 46

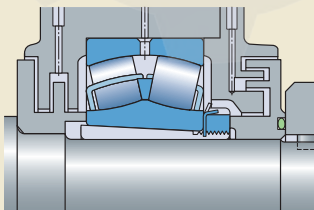
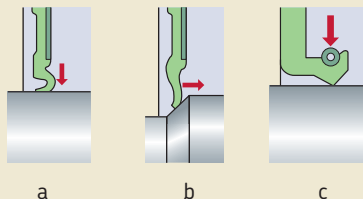


Рис. 47



### Встроенные уплотнения подшипников

Некоторые типы подшипников SKF оснащаются защитными шайбами или контактными уплотнениями с одной или обеих сторон подшипника. Это экономичное и компактное решение проблемы уплотнения подшипника. Подшипники, уплотнённые с обеих сторон, поставляются уже заполненными пластичной смазкой и, как правило, не требуют технического обслуживания. Конструкции используемых уплотнений подробно описаны в соответствующих разделах.

### Подшипники с защитными шайбами

Подшипники, оснащённые защитными шайбами (→ рис. 48), используются в сухих и относительно чистых рабочих условиях. Защитные шайбы также используются в тех случаях, когда важно снизить трение по скоростным или температурным соображениям.

Защитная шайба, образующая минимальный зазор с заплечиком внутреннего кольца (a), или эффективное лабиринтное уплотнение в комбинации с выточкой внутреннего кольца (b).

### Подшипники с контактными уплотнениями

Подшипники с контактными уплотнениями, именуемыми для краткости «уплотнения», предпочтительны для узлов, которые работают в условиях средней загрязнённости, где нельзя исключить вероятность присутствия влаги или водяных брызг, или требуется продолжительный срок службы без технического обслуживания.

Компанией SKF разработан целый ряд уплотнений (→ рис. 49). В зависимости от типа или размера подшипника применяются следующие виды контактных уплотнений, кромки которых сопряжены:

- с поверхностью внутреннего кольца или заплечика внутреннего кольца (a, e)
- с поверхностью выточки в заплечике внутреннего кольца (b, c)
- с поверхностью фаски на внутреннем кольце (d)
- с поверхностью на наружном кольце (f)

Рис. 48

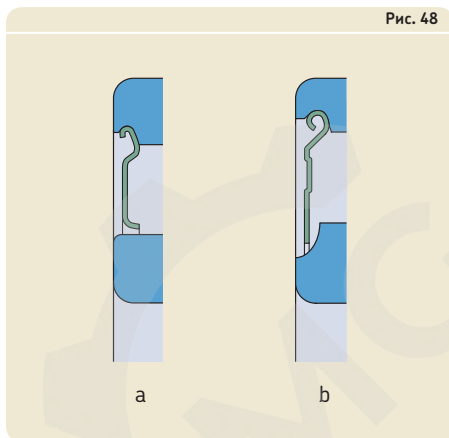
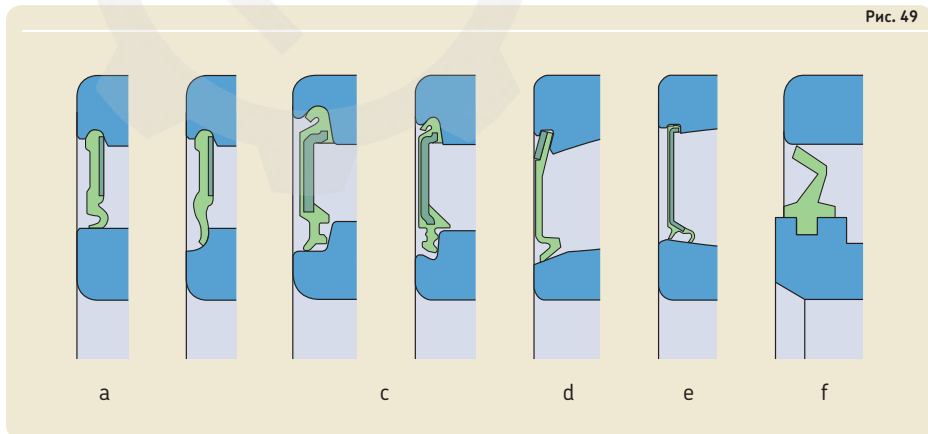


Рис. 49



## Применение подшипников

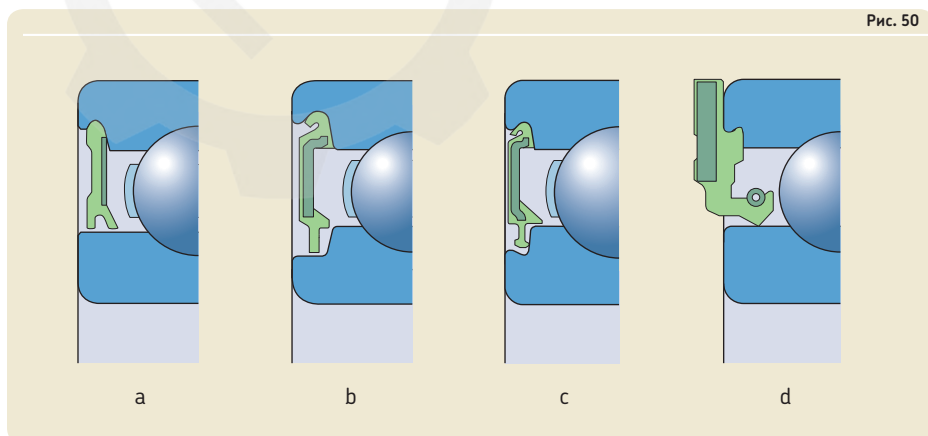
Для радиальных шарикоподшипников SKF разработаны следующие дополнительные типы уплотнений (→ **рис. 50**):

- Бесконтактное уплотнение SKF (**a**) образует очень узкий зазор с заплечиком внутреннего кольца.
- Уплотнение SKF низкого трения (**b, c**) является практически бесконтактным и совмещает повышенные требования к уплотнению при низком трении.
- Уплотнение SKF WAVE (**d**), манжетное уплотнение вала со стягивающей пружинной, которое предназначено для узлов, смазываемых маслом, устанавливается с одной стороны подшипника (→ «Подшипниковые узлы ICOS с манжетным уплотнением», **стр. 304**)

Как правило, подшипниковые уплотнения SKF изготавливаются из специально разработанного эластомерного материала и закрепляются на жёстком армирующем кольце из листовой стали методом вулканизации. В зависимости от серии, размера и предъявляемых требований, стандартными материалами для изготовления уплотнений являются:

- бутадиенакрилонитрильный каучук (NBR)
- гидрированный бутадиенакрилонитрильный каучук (HNBR)
- фторкаучук (FKM)
- полиуретан (PUR)

Выбор соответствующего материала уплотнения зависит от предполагаемой рабочей температуры и используемого смазочного материала. Допустимые рабочие температуры указаны в разделе «Материалы уплотнений» (→ **стр. 155**).





## Внешние уплотнения

Для тех случаев, когда эффективное уплотнение подшипникового узла важнее, чем соображения экономии пространства и стоимости, существует выбор из нескольких возможных вариантов.

Для уплотнений, не поставляемых SKF, представленная в данном разделе информация должна рассматриваться только в качестве ознакомительной. Перед выбором уплотнения для конкретной области применения убедитесь, что учтены все значимые рабочие факторы. SKF не несёт ответственности за рабочие характеристики продукции других производителей.

## Бесконтактные уплотнения

Самым простым внешним уплотнением является щелевое уплотнение, которое образует небольшой зазор между поверхностью вала и отверстием корпуса (→ **рис. 51**). Такое уплотнение достаточно для подшипников, смазываемых пластичной смазкой и работающих в условиях сухой и незагрязнённой среды. Эффективность этого уплотнения можно повысить, если в отверстии корпуса выточить одну или несколько концентрических канавок (→ **рис. 52**). Пластичная смазка, проникающая со стороны подшипника в зазор, заполняет канавки и помогает предотвратить проникновение загрязнений в подшипниковый узел.

Если применяется смазывание маслом, и вал расположен горизонтально, то на валу или в отверстии корпуса можно проточить спиральные канавки правого или левого направления, в зависимости от направления вращения вала (→ **рис. 53**). Данные канавки служат для возврата вытекающего масла в полость подшипника. Поэтому важно, чтобы вал вращался только в одном направлении.

Рис. 51

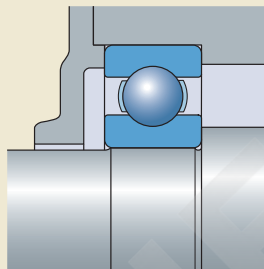


Рис. 52

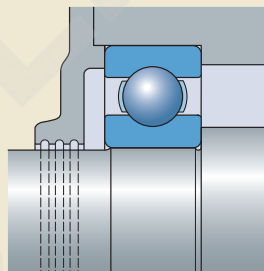
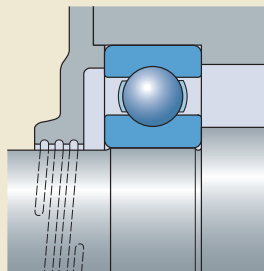


Рис. 53



F

## Применение подшипников

Одно- или многоступенчатые лабиринтные уплотнения, как правило, используемые при смазывании подшипникового узла пластичной смазкой, значительно эффективнее, чем простые щелевые уплотнения, и поэтому дороже. Эффективность таких уплотнений можно повысить путём регулярной подачи влажостойкой пластичной смазки, например, на литиево-кальциевой основе. Смазка подается через канал, ведущий к проходам лабиринта. Прогоды (каналы) лабиринтного уплотнения могут быть расположены вдоль оси (→ **рис. 54**) или по радиусу (→ **рис. 55**), в зависимости от вида корпуса (неразъемного или разъемного), процедуры монтажа, доступного пространства и т. д. При возникновении в процессе работы осевого смещения вала ширина осевых каналов лабиринта (→ **рис. 54**) остаётся неизменной, и поэтому каналы могут быть достаточно узкими. Если предполагается возникновение углового перекоса вала относительно корпуса, следует использовать лабиринтные уплотнения с наклонными каналами (→ **рис. 56**).

Эффективные и недорогие лабиринтные уплотнения могут быть изготовлены из стандартных комплектующих, имеющих в продаже, таких как уплотнительные шайбы SKF (→ **рис. 57**). Эффективность уплотнения возрастает по мере увеличения числа комплектов шайб и может быть значительно увеличена при установке шайб с ворсовым покрытием. Дополнительная информация о данных уплотнительных шайбах представлена в разделе «Уплотнения для промышленных трансмиссий» (→ [skf.ru](http://skf.ru)).

Для улучшения уплотняющего действия защитных шайб на вал нередко устанавливают вращающиеся диски (→ **рис. 58**). При смазывании маслом для этой же цели используют отражательные кольца, канавки или диски. Масло, задерживаемое маслоотражательным кольцом, собирается в канале корпуса и возвращается в маслосборник корпуса через соответствующие маслоотводящие каналы (→ **рис. 59**).

Рис. 54

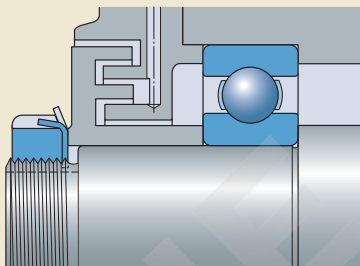


Рис. 55

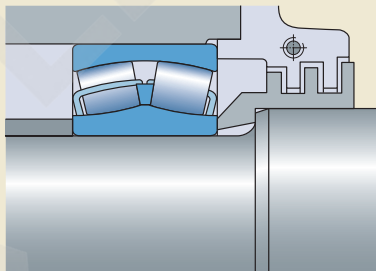


Рис. 56

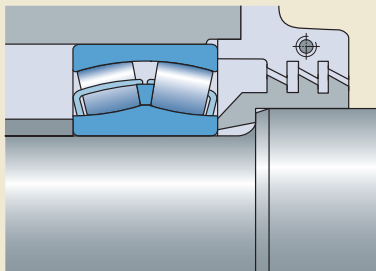


Рис. 57

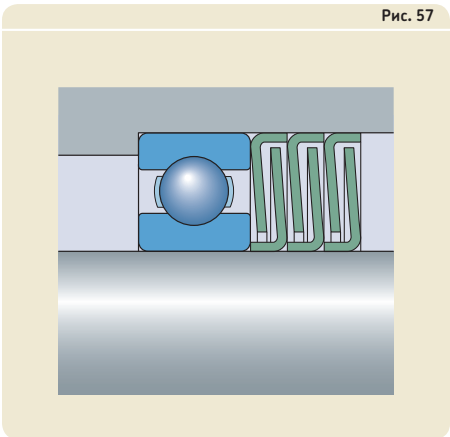


Рис. 58

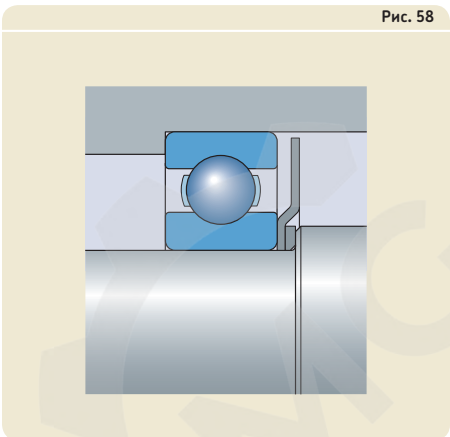
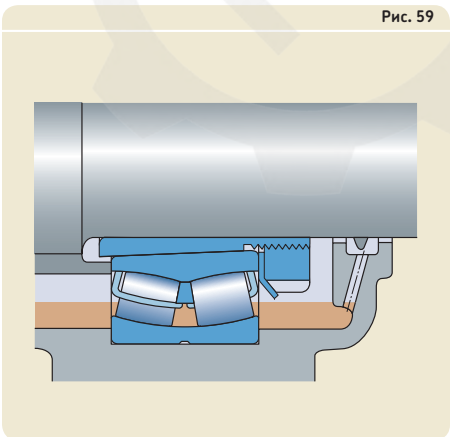


Рис. 59



F

## Применение подшипников

### Контактные уплотнения

Существует четыре типа наиболее распространённых контактных уплотнений:

- манжетные уплотнения (→ рис. 60 и 61)
- V-образные уплотнения (→ рис. 62)
- осевые уплотнения с хомутом (→ рис. 63)
- механические уплотнения (→ рис. 64, стр. 236)

Как правило, выбор типа уплотнения для конкретной области применения зависит от его основного назначения (удержание смазочного материала или защита от проникновения загрязнений), типа смазочного материала (масло, пластичная смазка и т. д.) и рабочих условий (частота вращения, температура, уровень загрязнённости).

### Манжетные уплотнения

Манжетные уплотнения (→ рис. 60 и 61) представляют собой контактные уплотнения, в основном используемые в условиях смазывания маслом. Готовые к монтажу манжетные уплотнения обычно имеют внутреннее армирование металлом или металлический корпус, корпус и уплотняющую кромку из синтетического каучука, а также снабжены стягивающей пружиной. Кромки уплотнения прижимаются к поверхности вала при помощи стягивающей пружины. В зависимости от материала уплотнения и типа удерживаемой и/или отражаемой среды манжетные уплотнения могут работать при температурах от  $-60$  до  $+190$  °C (от  $-75$  до  $375$  °F).

Поверхность, сопряжённая с уплотнением, — это часть вала, контактирующая с уплотняющей кромкой, которая имеет исключительную важность для эффективности уплотнения. Твёрдость сопряжённой поверхности должна быть не менее 55 HRC на глубине закалённого слоя не менее 0,3 мм. Шероховатость поверхности должна соответствовать требованиям ISO 4288 и находиться в пределах  $Ra =$  от 0,2 до 0,8 мкм. В условиях невысокой частоты вращения, хорошего смазывания и минимального уровня загрязнённости допускается меньшая твёрдость сопряжённой поверхности. Для устранения насосного эффекта, вызываемого винтовыми следами от шлифования, SKF рекомендует выполнять обработку поверхности врезным шлифованием.

Рис. 60

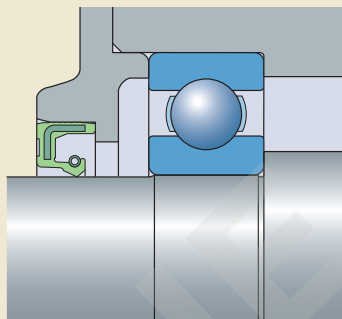
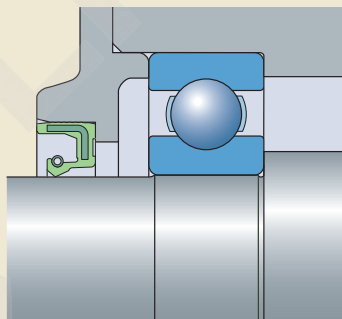


Рис. 61



Если главным предназначением манжетного уплотнения вала является удержание смазочного материала, кромка уплотнения должна быть обращена внутрь (→ рис. 60). Если главной целью является защита от проникновения загрязняющих веществ, кромка уплотнения должна быть обращена наружу от подшипника (→ рис. 61).

### V-образные уплотнения

V-образные уплотнения (→ рис. 62) могут использоваться как при смазывании маслом, так и пластичной смазкой. Гибкое резиновое кольцо V-образного уплотнения охватывает и вращается вместе с валом, при этом кромка уплотнения оказывает лёгкое осевое давление на неподвижную корпусную деталь. В зависимости от материала, из которого они изготовлены, V-образные уплотнения могут эксплуатироваться при температурах от  $-40$  до  $+150$  °C (от  $-40$  до  $+300$  °F). Они просты в установке и допускают сравнительно большие угловые перекосы вала при малых частотах вращения.

Шероховатость сопряжённой поверхности Ra может быть в пределах от 2 до 3 мкм. При окружных скоростях, превышающих 8 м/с, корпус уплотнения должен иметь осевую механическую фиксацию на валу. При окружных скоростях выше 12 м/с корпус должен быть защищён от радиального отделения от вала под действием центробежных сил. Для этого может использоваться стальное штампованное удерживающее кольцо. Если окружная скорость превышает 15 м/с, уплотнительная кромка отрывается от уплотняемой поверхности, и контактное уплотнение превращается в щелевое уплотнение.

Эффективность V-образных уплотнений объясняется тем, что корпус уплотнения выполняет роль маслоотражательного кольца, предотвращающего попадание грязи и жидкостей. Поэтому при смазывании пластичной смазкой данные уплотнения обычно располагаются вне корпуса подшипника, а при смазывании маслом они устанавливаются внутри корпуса с направленной в сторону от подшипника кромкой. При использовании в качестве вторичного уплотнения V-образные кольца защищают первичное уплотнение от проникновения чрезмерного количества загрязняющих веществ и влаги.

### Осевые уплотнения с хомутом

Осевые уплотнения с хомутом (→ рис. 63) используются в качестве вторичных уплотнений для валов больших диаметров в тех случаях, когда требуется защита первичного уплотнения. Они фиксируются на неподвижной детали при помощи хомута и обеспечивают осевое уплотнение вращающейся сопряжённой поверхности. Для этого типа уплотнений доста-

Рис. 62

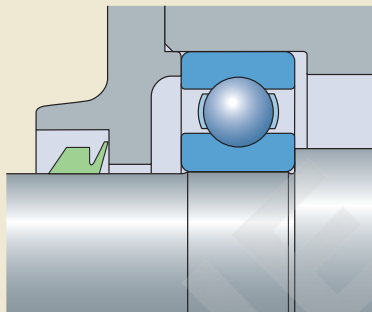
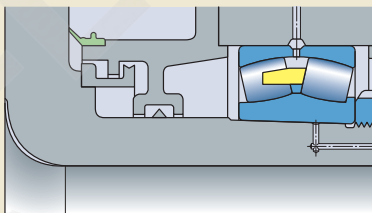


Рис. 63



точно, если сопряжённая поверхность будет иметь шероховатость  $Ra = 2,5$  мкм.

## Применение подшипников

### Механические уплотнения

Механические уплотнения (→ рис. 64) используются для уплотнения подшипников, смазываемых пластичной смазкой или маслом и работающих с относительно небольшими частотами вращения и в тяжёлых условиях. Они состоят из двух скользящих стальных колец с высококачественно обработанными уплотняющими поверхностями и двух пластиковых тарельчатых пружин, которые обеспечивают фиксацию скользящих колец в корпусе и создают необходимую силу преднатяга уплотняющих поверхностей. Особые требования к обработке сопряжённых поверхностей в отверстии корпуса отсутствуют.

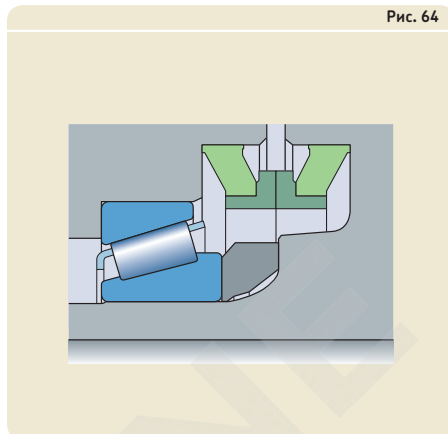


Рис. 64

### Другие уплотнения

Войлочные уплотнения (→ рис. 65) обычно применяются при смазывании пластичной смазкой. Эти уплотнения просты и экономичны, и могут использоваться при окружных скоростях до 4 м/с и рабочих температурах до 100 °С (205 °F). Уплотняемая поверхность должна быть отшлифована до шероховатости  $Ra \leq 3,2$  мкм. Эффективность войлочных уплотнений можно значительно повысить, если установить простое лабиринтное уплотнение в качестве вторичного уплотнения. Перед тем как вставить уплотнение в канавку корпуса, оно должно быть пропитано маслом при температуре около 80 °С (175 °F).

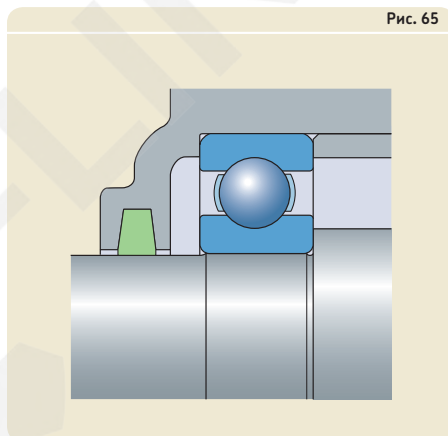


Рис. 65

Металлические уплотнения (→ рис. 66) являются простыми, экономичными и компактными уплотнениями для подшипников, смазываемых пластичной смазкой, особенно для радиальных шарикоподшипников. Уплотнения фиксируются за счёт прижатия к корпусу наружным кольцом или к валу внутренним кольцом и оказывают упругое осевое давление на другое кольцо. После определённого периода приработки эти уплотнения превращаются в бесконтактные за счёт образования очень узкого щелевого зазора.

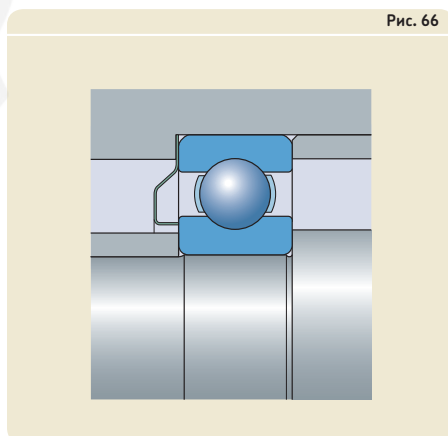


Рис. 66

Дополнительная информация об уплотнениях SKF приведена в разделе «Уплотнения для промышленных трансмиссий» (→ skf.ru).



F



Temperature





# Смазывание

<b>Основные задачи смазывания</b> . . . . .	<b>240</b>	<b>Процедуры повторного смазывания</b> . . . . .	<b>258</b>
Коэффициент вязкости к . . . . .	241	Пополнение пластичной смазки . . . . .	258
<b>Смазывание пластичной смазкой</b> . . . . .	<b>242</b>	Замена пластичной смазки . . . . .	260
<b>Пластичные смазки</b> . . . . .	<b>244</b>	Непрерывное смазывание . . . . .	261
Диапазон температур — принцип		<b>Смазывание маслом</b> . . . . .	<b>262</b>
светофора SKF . . . . .	244	Методы смазывания маслом . . . . .	262
Температурные диапазоны . . . . .	246	Смазывание масляной ванной . . . . .	262
Консистенция . . . . .	246	Смазывание с использованием	
Вязкость базового масла . . . . .	246	маслоподающего кольца . . . . .	263
Вращение наружного кольца . . . . .	248	Смазывание циркуляцией масла . . . . .	263
Защита от коррозии . . . . .	248	Смазывание впрыском масла . . . . .	264
Грузоподъёмность . . . . .	248	Масловоздушное смазывание . . . . .	264
Антизадирные присадки . . . . .	248	Смазочные масла . . . . .	265
Антиизносные присадки . . . . .	249	Выбор смазочного масла . . . . .	266
Смешиваемость . . . . .	249	Замена масла . . . . .	267
<b>Пластичные смазки SKF</b> . . . . .	<b>252</b>		
<b>Повторное смазывание</b> . . . . .	<b>252</b>		
Периодичность замены смазки . . . . .	252		
Изменение интервалов смазывания в			
зависимости от рабочих условий и типа			
подшипника . . . . .	253		
Рабочая температура . . . . .	253		
Вертикальные валы . . . . .	253		
Вибрация . . . . .	253		
Загрязнённость . . . . .	253		
Очень низкие частоты вращения . . . . .	254		
Высокие частоты вращения . . . . .	254		
Тяжёлые и очень тяжёлые нагрузки . . . . .	254		
Очень малые нагрузки . . . . .	254		
Перекок . . . . .	254		
Крупногабаритные подшипники . . . . .	254		
Цилиндрические роликоподшипники . . . . .	254		
Рекомендации . . . . .	255		

## Смазывание

## Основные задачи смазывания

Подшипники качения требуют смазывания, которое обеспечивает достижение расчётного ресурса, препятствует непосредственному контакту поверхностей тел качения с дорожками качения, сепараторами и другими компонентами системы подшипникового узла. Смазочный материал препятствует износу и защищает поверхности подшипника от коррозии. Оптимальный выбор смазочного материала и способа смазывания для определённых рабочих условий не менее важен, чем соблюдение процедур правильного технического обслуживания.

Для смазывания подшипников качения предлагается широкий выбор пластичных смазок, масел и других смазочных материалов, например, веществ на основе графита. Выбор смазочного материала и способа смазывания зависит главным образом от рабочих условий и таких показателей как требуемая частота вращения и допустимая рабочая температура. На выбор смазочного материала также влияют и другие факторы, такие как вибрация и нагрузки.

Как правило, наиболее благоприятные температурные рабочие условия достигаются, когда для надёжного смазывания подшипника используется минимально необходимое количество смазочного материала. Однако, когда смазочный материал выполняет дополнительные функции, такие как уплотнение или отвод тепла, может потребоваться его дополнительное количество.

Свойства смазочного материала постепенно ухудшаются из-за совершаемой механической работы, старения смазочного материала и его загрязнения. Поэтому необходимо регулярно пополнять или заменять пластичную смазку, а также фильтровать и заменять смазочное масло.

Информация и рекомендации, представленные в данном разделе, относятся к подшипникам без встроенных уплотнений или защитных шайб. Подшипники и подшипниковые узлы SKF со встроенными уплотнениями и/или защитными шайбами поставляются с пластичной смазкой, заложенной на весь срок службы подшипника. Информация об используемых SKF стандартных пластичных смазках с

кратким описанием их характеристик приведена в соответствующих разделах каталога.

В нормальных рабочих условиях срок службы пластичной смазки в уплотнённых подшипниках превышает срок службы самого подшипника, поэтому, за некоторым исключением, повторное смазывание таких подшипников не требуется.

Для рассмотрения работы подшипников под нормальными рабочими условиями под-разумевается следующее:

- нагрузки постоянны по величине и направлению
- нагрузки равны или превышают рекомендуемую минимальную нагрузку, что составляет как минимум:
  - 0,01 С для шарикоподшипников
  - 0,02 С для роликоподшипников
- постоянная частота вращения, не превышающая допустимую

### Сепараторы с центрированием по одному из колец

Подшипники с сепараторами, центрируемыми по одному из колец, как правило смазываются маслом. Смазывание пластичной смазкой может использоваться при работе со средними частотами вращения. Необходимую информацию о конструкциях сепараторов и технических требованиях можно найти в соответствующих разделах каталога.

### Характеристики смазочных материалов

Смазочные свойства на первый взгляд идентичных смазочных материалов, в особенности пластичных смазок, изготовленных на различных заводах-изготовителях, могут в значительной степени различаться. В связи с этим SKF не может взять на себя ответственность за качество и свойства любых смазочных материалов. Поэтому рекомендуется подробно сформулировать требования к смазочному материалу и выбрать наиболее подходящий смазочный материал для конкретной области применения.

- соответствующий рабочий зазор
- для смазывания пластичной смазкой:
  - работа только в установившемся режиме (после нескольких часов работы)
  - пластичная смазка с загустителем на основе литиевого мыла с минеральным маслом
  - заполнение свободного пространства внутри подшипника приблизительно на 30 %
  - минимальная температура окружающей среды 20 °C (70 °F)
- для смазывания маслом:
  - смазывание масляной ванной, впрыском масла или масловоздушное смазывание
  - диапазон вязкости от 2 до 500 мм<sup>2</sup>/с

### Коэффициент вязкости $k$

Значение вязкости масла для образования гидродинамической плёнки, разделяющей контактные поверхности подшипника, рассматривается в разделе «Условия смазывания — коэффициент вязкости  $k$ » (→ стр. 71). Эта информация в равной степени относится к вязкости базового масла пластичных смазок и смазочных масел.

Состояние смазочного материала описывается коэффициентом вязкости  $k$ , который является отношением фактической вязкости  $v$  к номинальной вязкости  $v_1$ , требуемой для достаточного смазывания. При этом обе эти величины рассматриваются при нормальной рабочей температуре смазочного материала.

$$k = \frac{v}{v_1}$$

где

$k$  = коэффициент вязкости

$v$  = фактическая вязкость смазочного материала [мм<sup>2</sup>/с]

$v_1$  = номинальная вязкость смазочного материала в зависимости от среднего диаметра подшипника и частоты вращения [мм<sup>2</sup>/с]

Для разделения контактных поверхностей подшипника требуется коэффициент вязкости  $k = 1$ . При  $k \geq 4$  достигаются условия образования полноценной гидродинамической плёнки для правильного смазывания. Тем не менее, SKF рекомендует ограничить коэффициент  $k$

величиной 4, в противном случае тепловыделение из-за трения снизит рабочую вязкость.

При  $k < 1$  формирование достаточной гидродинамической плёнки невозможно, вследствие чего может возникнуть контакт металлических поверхностей. Использование смазочных материалов, содержащих антизадириные и антиизносные присадки (→ «Грузоподъёмность», стр. 248), может увеличить срок службы подшипника.

В условиях смазывания с коэффициентом вязкости  $k < 0,4$  необходимо использовать масла с антизадириными (EP) присадками.

При  $k < 1$  следует рассмотреть возможность использования гибридных подшипников (→ «Гибридные подшипники», стр. 1205). Даже в условиях неправильного смазывания риск появления задиров на стальных дорожках качения вследствие контакта с телами качения из нитрида кремния очень мал.

## Смазывание

## Смазывание пластичной смазкой

Большинство подшипников качения смазывается пластичной смазкой. По сравнению с маслом значительным преимуществом пластичной смазки является то, что она лучше удерживается в подшипниковом узле, особенно в случае монтажа на наклонных или вертикальных валах. Пластичная смазка также может способствовать защите подшипникового узла от проникновения твёрдых и жидких загрязняющих веществ, а также предохраняет от конденсирования влаги.

Данные по диапазонам частот вращения, интервалам температур, а также по уровням рабочих нагрузок могут отличаться от данных для подшипников. Типичные значения для подшипников, которые обычно работают с пластичной смазкой, приведены в следующих таблицах:

- **таблица 1:** диапазоны частот вращения для радиальных подшипников, смазываемых пластичной смазкой
- **таблица 2:** температура пластичной смазки
- **таблица 3:** диапазоны нагрузок для пластичных смазок

Количество используемой пластичной смазки зависит от условий работы. Недостаточное количество смазки приводит к возникновению контакта металлических поверхностей и преждевременному выходу подшипника из строя. Избыточное количество пластичной смазки вызывает быстрое повышение рабочей температуры подшипника, особенно при больших частотах вращения. Подшипники SKF с уплотнениями или защитными шайбами (уплотнённые подшипники) при изготовлении заполняются пластичной смазкой в объёме, который обеспечивает продолжительный срок службы подшипника.

В зависимости от диапазона частот вращения (→ **таблица 1**), SKF рекомендует следующее процентное заполнение подшипника пластичной смазкой:

- 100 % для низких частот вращения
- 30–50 % для средних и высоких частот вращения

Свободное пространство в корпусе подшипникового узла необходимо частично заполнить пластичной смазкой. Перед началом эксплуатации подшипника на полной скорости необходимо дать возможность излишкам смазки осесть или вытечь из подшипника в процессе приработки. В конце периода приработки рабочая температура значительно снижается, указывая на то, что пластичная смазка распределилась в полости подшипникового узла.

В тех случаях, когда подшипник работает с очень малой частотой вращения и требуется надёжная защита от загрязнений и коррозии, SKF рекомендует заполнять полость корпуса пластичной смазкой до 90 %.

Таблица 1

**Диапазоны частот вращения для радиальных подшипников, смазываемых пластичной смазкой**

Диапазон частот вращения	Параметр быстроходности		Игольчатые, сферические, конические роликоподшипники и торoidalные роликоподшипники CARB	Цилиндрические роликоподшипники
	Шарикоподшипники	$A = n d_m$		
–	мм·об/мин			
<b>VL</b> Очень низкие	–		< 30 000	< 30 000
<b>L</b> Низкие	< 100 000		< 75 000	< 75 000
<b>M</b> Средние	< 300 000		< 210 000	< 270 000
<b>H</b> Высокие	< 500 000		≥ 210 000	≥ 270 000
<b>VH</b> Очень высокие	< 700 000		–	–
<b>EH</b> Экстремально высокие	≥ 700 000		–	–

 $n$  = частота вращения [об/мин]

 $d_m$  = средний диаметр подшипника [мм]  
 $= 0,5(d + D)$ 

Срок службы пластичной смазки можно рассчитать только с учётом диапазонов частот вращения, перечисленных в таблице.

Таблица 2

**Температурные диапазоны для пластичных смазок**

Диапазон температур	Диапазон	
	°C	°F
–		
<b>L</b> Низкие	< 50	< 120
<b>M</b> Средние	от 50 до 100	от 120 до 210
<b>H</b> Высокие	от 100 до 150	от 210 до 300
<b>VH</b> Очень высокие	> 150	> 300

Таблица 3

**Диапазоны нагрузок для пластичных смазок**

Диапазон нагрузки	Соотношение нагрузки C/P	
<b>L</b> Низкие		> 15
<b>M</b> Средние		> 8
<b>H</b> Высокие		< 4
<b>VH</b> Очень высокие		< 2

## Пластичные смазки

Пластичные смазки состоят из минерального или синтетического масла и загустителя. В качестве загустителя обычно используется металлическое мыло. Однако для определённых условий работы, например, высоких температур, в качестве загустителей могут использоваться другие вещества, такие как полимочевина. Кроме того, в состав пластичной смазки включаются различные присадки, улучшающие характеристики смазки. Консистенция пластичной смазки во многом зависит от типа и концентрации используемого загустителя и рабочей температуры подшипникового узла. При выборе пластичной смазки необходимо учитывать следующие факторы:

- диапазон рабочих температур
- консистенция
- вязкость базового масла
- антикоррозийная защита
- несущая способность масляной плёнки
- смешиваемость с другими маслами и жидкостями

### Диапазон температур — принцип светофора SKF

Диапазон температур, в котором может работать пластичная смазка, в основном зависит от типа базового масла и загустителя, а также присадок. Соответствующие диапазоны температур схематично показаны на **диаграмме 1** в виде «двух светофоров».

«Светофоры» показывают границы диапазона температур — нижний и верхний пределы.

- Нижний температурный предел (LTL), то есть самая низкая температура, при которой пластичная смазка позволяет подшипнику вращаться без затруднения, во многом определяется типом базового масла и его вязкостью.
- Верхний температурный предел (HTL) определяется типом загустителя и температурой каплепадения. Точка каплепадения обозначает температуру, при которой пластичная смазка теряет свою консистенцию и превращается в жидкость.

SKF не рекомендует использовать смазки для подшипников при температурах ниже нижнего температурного предела и выше верхнего температурного предела (красные зоны на **диаграмме 1**). Несмотря на то, что в спецификациях производители пластичных смазок указывают конкретные значения нижнего и верхнего пределов температур, наибольшую важность для надёжной работы подшипника имеют следующие температурные параметры:

- нижний предел рабочих температур (LTPL)
- верхний предел рабочих температур (HTPL)

В этих двух пределах, т. е. в зелёной зоне на **диаграмме 1**, обеспечивается надёжная работа пластичной смазки и возможность точного определения интервала повторного смазывания или срока службы смазки. Поскольку определение верхнего предела рабочих температур для смазок не регламентировано в международных стандартах, необходимо проявлять осторожность при интерпретации рекомендаций, приводимых поставщиками смазочных материалов.

При температурах, превышающих верхний предел рабочих температур (HTPL), ухудшение свойств пластичной смазки происходит с

Диаграмма 1

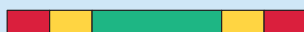
## Принцип светофора SKF



Использовать запрещается  
 Ненадёжная работа (только кратковременно)  
 Надёжная работа, т. е. прогнозируемый срок службы  
 пластичной смазки



Температура



LTL LTPL HTPL HTL

- LTL** Нижний температурный предел  
**LTPL** Нижний предел рабочих температур  
**HTPL** Верхний предел рабочих температур  
**HTL** Верхний температурный предел

возрастающей быстротой, а побочные продукты окисления оказывают разрушающее воздействие на смазку. Поэтому эксплуатация подшипников при температурах в жёлтой зоне между верхним пределом рабочих температур (HTPL) и верхним температурным пределом (HTL) допускается только на довольно короткое время — не более нескольких часов.

Также существует жёлтая зона для низких температур. По мере понижения температуры консистенция пластичной смазки возрастает, а тенденция к маслоотделению снижается. Это приводит к недостаточной подаче смазочного материала на контактные поверхности тел и дорожек качения. На **диаграмме 1** этот температурный предел обозначен как нижний предел рабочих температур (LTPL). Значения нижнего предела рабочей температуры для ролико- и шарикоподшипников различны. Поскольку шарикоподшипники легче смазывать, чем роликоподшипники, для них значение LTPL имеет меньшее значение. В тоже время, постоянная работа роликоподшипников в условиях температур ниже этого предела может привести к их серьёзному повреждению. Короткие периоды работы в этой зоне, например, в процессе холодного запуска, допустимы, так как тепло, выделяемое при тре-

нии, повышает температуру подшипника, и она быстро устанавливается в пределах зелёной зоны.

## Смазывание

### Температурные диапазоны

Температурные диапазоны для различных смазок различаются между собой и определяются только путём испытаний при работе подшипников.

Стандартные температурные зоны для широко распространённых пластичных смазок класса консистенции NLGI 2 без антизадирных присадок, обычно используемых для смазывания подшипников качения, показаны на **диаграмме 2**. Поскольку характеристики, приведённые для каждого типа пластичной смазки, являются суммарными данными смазок более или менее аналогичного состава, границы цветов на диаграммах меняются не резко, а при помощи плавных переходов одного цвета в другой.

Температурные зоны для пластичных смазок SKF показаны на **диаграмме 3**. Данные зоны определены в результате продолжительных испытаний, проведённых в лабораториях SKF.

Значения, указанные на **диаграммах 2 и 3**, относятся к измерениям температуры на кольце, которое является неподвижным в процессе работы.

### Консистенция

Согласно классификации Национального института пластичных смазок (NLGI) существует несколько классов консистенции пластичных смазок. Консистенция пластичной смазки не должна резко изменяться при работе в пределах установленного интервала температур. Пластичные смазки, которые размягчаются при повышенных температурах, могут вытекать из полости подшипникового узла. Смазки, которые затвердевают при низких температурах, могут затруднять вращение подшипника или ограничивать маслоотделение.

Пластичные смазки с загустителем из металлосодержащего мыла с классами консистенции 1, 2 или 3 по шкале NLGI обычно пригодны для использования с подшипниками качения. Наиболее распространённые пластичные смазки имеют класс консистенции NLGI 2. Пластичные смазки, имеющие более жидкую консистенцию, предпочтительны в условиях низких температур или в тех случаях, когда требуется повышенная прокачиваемость смазки. Пластичные смазки класса консистенции 3 рекомендуются для подшипниковых узлов, работающих на вертикальных валах, где

отражательная пластина для удержания смазки внутри подшипника расположена под подшипником.

Когда подшипник работает в условиях вибрации, пластичная смазка подвергается интенсивной выработке, так как под воздействием вибрации она постоянно отбрасывается в полость подшипника. В данном случае целесообразно применять пластичные смазки, консистенция которых не изменяется в процессе работы.

Пластичные смазки с загустителем из полимочевины могут размягчаться или затвердевать в зависимости от скорости сдвига слоев смазки в конкретных условиях работы. Поэтому при вертикальном расположении вала в отдельных случаях существует опасность вытекания смазок на основе полимочевины вне зависимости от рабочей температуры.

### Вязкость базового масла

Вязкость базового масла пластичных смазок, которые обычно используются для смазывания подшипников качения, находится в пределах от 15 до 500 мм<sup>2</sup>/с при 40 °C (105 °F). Отделение масла в пластичных смазках с базовым маслом вязкостью свыше 500 мм<sup>2</sup>/с при 40 °C (105 °F) происходит настолько медленно, что адекватное смазывание подшипника не обеспечивается. Поэтому необходимо проявлять особую осторожность в случаях, когда требуется вязкость более 500 мм<sup>2</sup>/с при 40 °C (105 °F) вследствие малых частот вращения, а также работы подшипников в условиях экстремально высоких или низких температур. В таких случаях следует обратиться в техническую службу SKF за консультацией.

От вязкости базового масла также зависит максимальная рекомендуемая частота вращения подшипника. Кроме того, допустимая частота вращения для пластичной смазки зависит от сопротивления смазки сдвигу, которое определяется загустителем. Для выражения скоростных характеристик пластичных смазок их производители нередко используют параметр быстроходности, который рассчитывается по формуле

$$A = n d_m$$



Диаграмма 2

Принцип светофора SKF — стандартные пластичные смазки

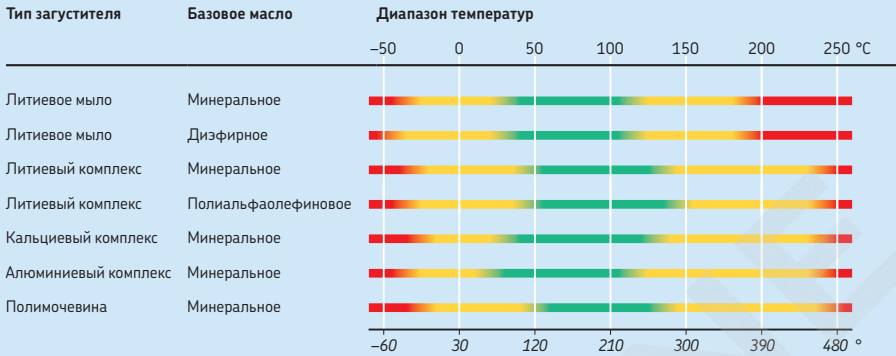
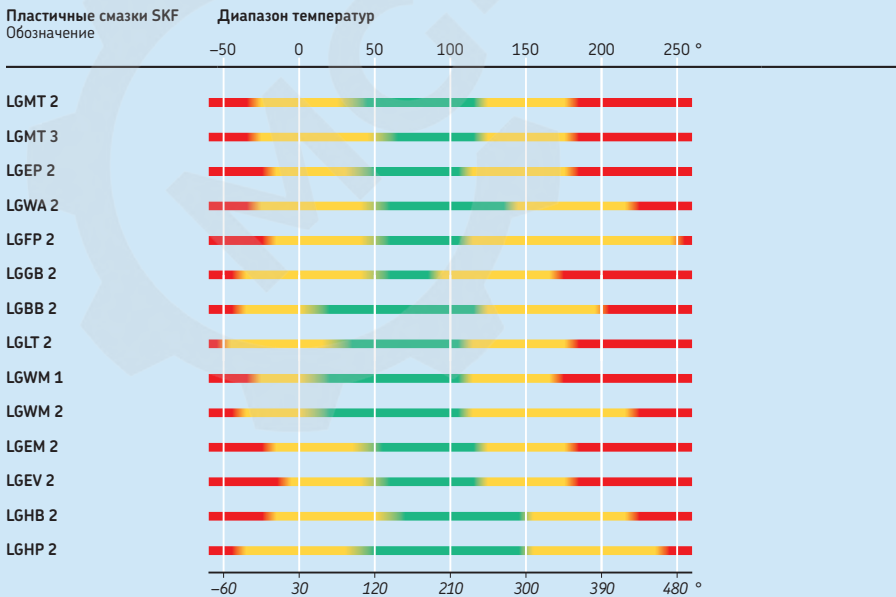


Диаграмма 3

Принцип светофора SKF — пластичные смазки SKF



При рабочих температурах, превышающих > 150 °C (300 °F), SKF рекомендует использовать пластичную смазку SKF LGEM 2.



## Смазывание

где

$A$  = параметр быстроходности [мм·об/мин]

$d_m$  = средний диаметр подшипника [мм]  
=  $0,5(d + D)$

$n$  = частота вращения [об/мин]

Если параметр быстроходности  $A$  превышает 70 % величины рекомендованного предела (→ **таблица 5, стр. 257**), следует определить влияние выбранного смазочного материала на предельные частоты вращения, указанные в разделе «*Частоты вращения*» (→ **стр. 117**), и убедиться в соответствии частоты вращения имеющимся рекомендациям.

При необходимости выбора смазки для подшипников, работающих при очень большой частоте вращения, обращайтесь в техническую службу SKF.

### Вращение наружного кольца

При вращении наружного кольца расчёт параметра быстроходности  $A$  производится иначе. В этом случае вместо  $d_m$  используется наружный диаметр подшипника  $D$ . Чтобы избежать утечки смазки, необходимо использовать качественные уплотнения.

В условиях работы при высоких частотах вращения наружного кольца (т. е. > 40 % номинальной частоты вращения, указанной в таблицах подшипников) следует выбирать пластичные смазки, имеющие пониженную тенденцию к маслоотделению.

Для сферических упорных роликоподшипников с вращающимся свободным кольцом рекомендуется использовать смазывание маслом.

### Защита от коррозии

Пластичная смазка также должна защищать подшипник от коррозии и не должна вымываться из полости подшипника в случае попадания воды. Тип загустителя определяет способность пластичной смазки противостоять вымыванию водой. Наиболее устойчивыми к вымыванию водой являются пластичные смазки на основе таких загустителей, как литиевый и кальциевый комплексы, а также полимочевина. Антикоррозийные свойства пластичных смазок определяются характеристиками используемого в них ингибитора коррозии.

В условиях работы при низких частотах вращения для защиты от коррозии и предот-

вращения проникновения воды рекомендует-ся заполнение полости корпуса пластичной смазкой до 90 %.

### Грузоподъёмность

Если толщина гидродинамической смазочной плёнки недостаточна для предотвращения контакта металлических поверхностей, срок службы подшипника может быть значительно увеличен путём использования антизадирных (EP) или антиизносных (AW) присадок.

SKF, как правило, не рекомендует использовать антизадирные или антиизносные присадки, если коэффициент  $k > 1$  (→ «*Коэффициент вязкости к*», **стр. 241**). Однако, в некоторых случаях применение таких присадок может оказаться полезным, например, при чрезмерном проскальзывании между телами и дорожками качения.

### Антизадирные присадки

Использование антизадирных присадок является одним из способов удаления неровностей на стальных контактных поверхностях. Повышенные температуры, возникающие в местах повышенных контактных напряжений на неровностях, активируют эти присадки, в результате чего обеспечивается умеренный износ поверхности в точках контакта. Таким образом, антизадирные присадки сглаживают поверхности, уменьшают локальное увеличение контактных напряжений и увеличивают ресурс подшипника.

Некоторые современные антизадирные присадки производятся на основе серы и фосфора, которые могут стать химически активными даже без контакта неровностей. В таких случаях высокие рабочие температуры и/или контактные напряжения выступают в роли катализатора. Возникающая в результате химическая активность может не ограничиваться зонами контакта неровностей, также оказывая негативное воздействие на прочность подшипниковой стали. Это может активизировать механизмы коррозии/диффузии в зонах контакта и ускорить выход подшипника из строя, который обычно начинается с точечного выкрашивания.

Поэтому, SKF рекомендует использовать антизадирные присадки, которые наименее активны при рабочих температурах от 80 °C (175 °F) до 100 °C (210 °F). Для усиления ан-

тизадирного эффекта на очень малых частотах вращения можно использовать твёрдые смазочные добавки, такие как графит и дисульфид молибдена ( $\text{MoS}_2$ ). Такие присадки должны иметь высокую химическую чистоту и очень мелкие частицы. В противном случае возможно сокращение срока службы подшипника из-за дефектов, образуемых в результате давления твёрдых частиц, присутствующих в смазке.

Более подробную информацию об антизадирирных присадках можно получить в технической службе SKF.

### Антиизносные присадки

Антиизносные (AW) присадки, так же как и антизадирирные, предотвращают контакт металлических поверхностей. Однако, они имеют разные механизмы действия. Основное отличие состоит в том, что антиизносные присадки создают защитный слой, который прилипает к поверхности. Это обеспечивает проскальзывание неровностей друг по другу без контакта сталь/сталь. При этом микронеровности не устраняются путём износа, как в случае с антизадириными присадками. Аналогично антизадириным присадкам антиизносные присадки могут содержать элементы, способные ослабить структуру поверхностного слоя подшипниковой стали.

Некоторые загустители (например, комплекс сульфоната кальция) также обладают антизадириным или антиизносным эффектом, не оказывая при этом химического воздействия, которое может привести к усталостному разрушению подшипника. Температурные диапазоны данных загустителей соответствуют рабочим режимам большинства пластичных смазок и масел.

Более подробную информацию об антиизносных (AW) присадках можно получить в технической службе SKF.

### Смешиваемость

При необходимости перехода от одного типа пластичной смазки к другому следует принять во внимание возможность смешивания пластичных смазок без негативных последствий. При смешивании несовместимых пластичных смазок их совместная консистенция может так сильно измениться, что это приведёт к

### ВНИМАНИЕ

Воздействие на PTFE открытого огня или его использование при температурах свыше  $300\text{ }^\circ\text{C}$  ( $570\text{ }^\circ\text{F}$ ) создаёт опасность для здоровья и окружающей среды! Данный материал остаётся опасным для использования даже после его охлаждения.

Внимательно прочитайте и соблюдайте меры предосторожности, описанные в разделе «Материалы уплотнений» (→ стр. 155).

выходу подшипника из строя, например, в результате утечки смазки.

Пластичные смазки, имеющие один и тот же загуститель и одно и то же базовое масло, как правило, могут смешиваться без каких-либо значительных последствий. Например, пластичную смазку на основе литиевого мыла / минерального масла обычно можно смешивать с другой пластичной смазкой на основе литиевого мыла / минерального масла. Также могут смешиваться друг с другом некоторые пластичные смазки на основе разных загустителей, например, пластичные смазки на основе кальциевого и литиевого комплексов.

В тех случаях, когда смена пластичной смазки может привести к снижению её консистенции и утечке из подшипникового узла, рекомендуется предварительно очистить полость подшипникового узла и смазочные каналы от остатков старой пластичной смазки (→ «Повторное смазывание», стр. 252).

Консервационный состав, используемый для подшипников SKF, совместим с большинством типов пластичных смазок, за возможным исключением пластичных смазок на основе полиимочевины. Пластичные смазки на основе PTFE, например, SKF LGET 2, не совместимы со стандартными консервантами и перед их использованием консервант должен быть удалён.

За дополнительной информацией обращайтесь в техническую службу SKF.

## Смазывание

## Пластичные смазки SKF — технические спецификации и характеристики

Обозначение	Описание	Температура	Частота вращения	Нагрузка	Класс NLGI	Температурный диапазон <sup>1)</sup>		Вязкость базового масла при	
						L	HTPL	40 °C (105 °F)	100 °C (210 °F)
—	—	—	—	—	—	°C/°F		мм <sup>2</sup> /с	
LGMT 2	Многоцелевая промышленная и автомобильная	M	M	L-M	2	-30 -20	120 250	110	11
LGMT 3	Многоцелевая промышленная и автомобильная	M	M	L-M	3	-30 -20	120 250	120	12
LGEP 2	Антизадириная, для тяжёлых нагрузок	M	L-M	H	2	-20 -5	110 230	200	16
LGWA 2	Для широкого диапазона температур <sup>3)</sup> , антизадириная	M-H	L-M	L-H	2	-30 -20	140 285	185	15
LGFP 2	Совместимая с пищевыми продуктами	M	M	L-M	2	-20 -5	110 230	130	7,3
LGGB 2	Биоразлагаемая, низкая токсичность	L-M	L-M	M-H	2	-40 -40	90 <sup>2)</sup> 195	110	13
LGBB 2	Для подшипников лопастей винтов и поворотных механизмов ветряных турбин	L-M	VL	M-H	2	-40 -40	120 250	68	10
LGLT 2	Низкотемпературная, для очень высоких частот вращения	L-M	M-EH	L	2	-50 -60	110 230	18	4,5
LGWM 1	Низкотемпературная антизадириная пластичная смазка	L-M	L-M	H	1	-30 -20	110 230	200	16
LGWM 2	Для тяжёлых нагрузок, широкий диапазон температур	L-M	L-M	M-H	2	-40 -40	110 230	80	8,6
LGEM 2	Высоковязкая с твёрдыми смазочными добавками	M	VL	H-VH	2	-20 -5	120 250	500	32
LGEV 2	Особо высоковязкая с твёрдыми смазочными добавками	M	VL	H-VH	2	-10 -15	120 250	1020	58
LGHB 2	Антизадириная, высоковязкая, высокотемпературная <sup>4)</sup>	M-H	VL-M	L-VH	2	-20 -5	150 300	400	26,5
LGHP 2	Высокоэффективная, на основе полимочевины	M-H	M-H	L-M	2	-40 -40	150 300	96	10,5
LGET 2	Для экстремальных температур	VH	L-M	H-VH	2	-40 -40	260 500	400	38

<sup>1)</sup> LTL: нижний температурный предел HTPL: верхний предел рабочих температур

<sup>2)</sup> LGGB 2 может выдерживать температуру с пиковым значением 120 °C (250 °F)

<sup>3)</sup> LGWA 2 может выдерживать температуру с пиковым значением 220 °C (430 °F)

<sup>4)</sup> LGHB 2 может выдерживать температуру с пиковым значением 200 °C (390 °F)

Таблица 4

Обозначение	Установка на вертикальных валах	Быстрое вращение наружного кольца	Колебательные движения	Сильные вибрации	Ударная нагрузка или частые пуски	Низкий уровень шума	Низкое трение	Антикоррозионные свойства
-								
LGMT 2	○	-	-	+	-	-	○	+
LGMT 3	+	○	-	+	-	-	○	○
LGEP 2	○	-	○	+	+	-	○	+
LGWA 2	○	○	○	○	+	-	○	+
LGFP 2	○	-	-	-	-	-	○	+
LGGB 2	○	-	+	+	+	-	-	○
LGBB 2	-	-	+	+	+	-	-	+
LGLT 2	○	-	-	-	○	+	+	○
LGWM 1	-	-	+	-	+	-	-	+
LGWM 2	○	○	+	+	+	-	-	+
LGEM 2	○	-	+	+	+	-	-	+
LGEV 2	○	-	+	+	+	-	-	+
LGHB 2	○	+	+	+	+	-	-	+
LGHP 2	+	-	-	○	○	+	○	+
LGET 2	○	+	+	○	○	-	-	○

Обозначения: + Рекомендуется  
○ Допустима  
- Не подходит

G

## Пластичные смазки SKF

Ассортимент пластичных смазок SKF для подшипников качения охватывает практически все области применения подшипников. Данные пластичные смазки были разработаны на основе последних достижений в области подшипниковых смазочных материалов. Компания SKF контролирует качество своих пластичных смазок, перед тем как выпускать их в продажу или давать разрешение на использование.

Наиболее важные технические характеристики пластичных смазок SKF, а также руководство по их выбору представлены в **таблице 4** (→ стр. 250). Диапазоны температур, в пределах которых могут эксплуатироваться пластичные смазки SKF, схематично показаны на **диаграмме 3** (→ стр. 247) по принципу светофора SKF.

Дополнительную информацию о пластичных смазках SKF можно найти в каталоге «*Изделия SKF для технического обслуживания и смазочные материалы*» или на сайте skf.ru.

Более детальный выбор пластичной смазки для конкретного типа подшипника и конкретного случая его применения можно сделать с использованием инструмента для выбора пластичной смазки SKF LubeSelect, доступно на странице skf.ru/lubrication.

## Повторное смазывание

Если срок службы пластичной смазки меньше расчётного ресурса подшипника, подшипники качения должны повторно смазываться. Повторное смазывание необходимо выполнять до ухудшения свойств используемого смазочного материала.

Периодичность смазывания зависит от целого ряда взаимосвязанных факторов. Они включают:

- тип и размер подшипника
- частота вращения
- рабочая температура
- тип пластичной смазки
- пространство вокруг подшипника
- рабочая среда подшипника

Возможные рекомендации могут быть основаны лишь на статистике. Интервал смазывания

SKF определяется как период времени, по течению которого для 99 % подшипников всё ещё обеспечивается правильное смазывание. Он выражается величиной  $L_1$ , которая обозначает срок службы пластичной смазки.

Наряду с указанными расчётными интервалами смазывания, SKF рекомендует использовать опытные данные, основанные на результатах реальной эксплуатации и испытаний.

Во многих областях применения существует предел применения пластичной смазки, когда температура нагрева кольца подшипника превышает 100 °C (210 °F). В таких температурных условиях должны использоваться специальные пластичные смазки. Кроме того должны быть учтены предельные рабочие температуры подшипника и сопряжённых деталей оборудования, таких как внешние уплотнения.

За дополнительной информацией по эксплуатации подшипников в высокотемпературных условиях следует обращаться в техническую службу SKF.

## Периодичность замены смазки

Интервалы повторного смазывания  $t_f$  подшипников с вращающимся внутренним кольцом, установленных на горизонтальных валах и работающих в нормальных рабочих условиях и в чистой среде, можно определить по **диаграмме 4** (→ стр. 256) в виде следующей функции:

- параметр быстроходности  $A$ , умноженный на соответствующий коэффициент ресурса подшипника  $b_f$ ,

где

$$A = n d_m \text{ [мм·об/мин]}$$

$b_f$  = коэффициент ресурса подшипника, зависящий от его типа и условий нагружения (→ **таблица 5, стр. 257**)

$$d_m = \text{средний диаметр подшипника} \\ = 0,5 (d + D)$$

$$n = \text{частота вращения [об/мин]}$$

- отношение нагрузки  $C/P$

Интервал повторного смазывания  $t_f$  — это расчётная величина, равная количеству рабочих часов, в течение которых высококачественная пластичная смазка на основе литиевого загустителя и минерального масла обеспечивает надёжную работу при температуре 70 °C

(160 °F). При других рабочих условиях величины интервалов повторного смазывания (→ **диаграмма 4, стр. 256**) должны быть скорректированы (→ «Изменение интервалов повторного смазывания в зависимости от рабочих условий и типа подшипника»).

Если параметр быстроходности А превышает 70 % величины рекомендованного предела (→ **таблица 5, стр. 257**), следует определить влияние выбранного смазочного материала на предельные частоты вращения, указанные в разделе «Частоты вращения» (→ **стр. 117**), и убедиться в соответствии частоты вращения имеющимся рекомендациям.

При использовании высококачественных пластичных смазок интервалы смазывания и замены пластичной смазки могут быть увеличены.

Срок службы пластичной смазки для уплотнённых подшипников указан в соответствующих разделах каталога.

За дополнительной информацией обращайтесь в техническую службу SKF.

## Изменение интервалов смазывания в зависимости от рабочих условий и типа подшипника

### Рабочая температура

Для корректировки интервалов смазывания с учётом ускоренного старения пластичной смазки по мере повышения температуры SKF рекомендует вдвое уменьшать величину полученного интервала (→ **диаграмма 4, стр. 256**) на каждые 15 °C (27 °F) повышения рабочей температуры свыше 70 °C (160 °F). При этом верхний предел рабочих температур (HTPL) пластичной смазки (→ **диаграмма 1, стр. 245**) не должен быть превышен.

Интервал повторного смазывания  $t_f$  может быть увеличен при температуре ниже 70 °C (160 °F), если эта температура не приближается к нижнему пределу рабочих температур LTPL (→ **диаграмма 1, стр. 245**). SKF не рекомендует увеличивать интервал повторного смазывания  $t_f$  больше, чем в два раза.

Для беспараторных подшипников или упорных роликоподшипников интервал  $t_f$  (→ **диаграмма 4, стр. 256**) не должен превышать. Кроме того, не рекомендуется, чтобы интервал смазывания превышал 30 000 часов.

### Вертикальные валы

Для подшипников, установленных на вертикальных валах, интервал смазывания, полученный из **диаграммы 4** (→ **стр. 256**), должен быть уменьшен в два раза.

Использование качественного уплотнения, защитных шайб или удерживающего кольца является обязательным условием предотвращения утечки пластичной смазки из полости подшипникового узла.

### Вибрация

Умеренная вибрация не оказывает негативного влияния на срок службы пластичной смазки. Однако, сильная вибрация и ударные нагрузки, которым подвергаются подшипники, работающие, например, в виброситах, оказывают повышенное механическое воздействие на смазку. В таких случаях интервалы между повторным смазыванием должны быть сокращены. В случае слишком сильного размягчения пластичной смазки в процессе работы следует использовать пластичную смазку, обладающую более высокой механической стабильностью, например, смазку SKF LGHB 2 или более вязкую пластичную смазку с консистенцией класса NLGI 3.

### Загрязнённость

При высокой вероятности попадания твёрдых загрязняющих частиц требуется более частое повторное смазывание. Более частые интервалы смазывания позволяют снизить уровень загрязнений и способствует уменьшению количества повреждений, вызываемых перекачиванием посторонних частиц. Наличие жидких загрязняющих веществ в рабочей среде, таких как вода и/или технологические жидкости, также предполагает сокращение интервала повторного смазывания. В случае сильной загрязнённости следует рассмотреть возможность использования режима непрерывного смазывания.

## Смазывание

### Очень низкие частоты вращения

Правильный выбор типа пластичной смазки и степень заполнения подшипникового узла имеют большое значение для подшипников, работающих при малой частоте вращения.

Для подшипников, работающих с очень низкой частотой вращения в условиях лёгкой нагрузки, требуются пластичные смазки низкой консистенции. Подшипники, работающие с низкой частотой вращения в условиях тяжёлой нагрузки, требуют использования пластичных смазок высокой вязкости с антизадирными присадками.

Твёрдые добавки, такие как графит и дисульфид молибдена ( $\text{MoS}_2$ ), могут использоваться в тех случаях, когда параметр быстроходности  $A < 20\,000$  мм·об/мин.

### Высокие частоты вращения

Интервалы смазывания подшипников в условиях частот вращения, превышающих рекомендованные значения параметра быстроходности  $A$  (→ таблица 5, стр. 257), действительны лишь в случае использования специальных пластичных смазок или подшипников особых исполнений, например, гибридных подшипников. В этих случаях вместо смазывания пластичной смазкой эффективнее применять методы непрерывного смазывания маслом, например, циркуляционное или масловоздушное смазывание.

### Тяжёлые и очень тяжёлые нагрузки

Для подшипников, работающих при параметре быстроходности  $A > 20\,000$  мм·об/мин и коэффициенте нагрузки  $C/P < 4$ , требуется значительное сокращение интервалов повторного смазывания. В этом случае SKF рекомендует применять непрерывное смазывание пластичной смазкой или смазывание масляной ванной.

При показателях параметра быстроходности  $A < 20\,000$  мм·об/мин и коэффициента нагрузки  $C/P = \text{от } 1 \text{ до } 2$  обратитесь к информации подраздела «Очень низкие частоты вращения».

В условиях тяжёлых нагрузок и высоких частот вращения SKF рекомендует применять систему циркуляционного смазывания с дополнительным охлаждением.

### Очень малые нагрузки

В условиях лёгких нагрузок ( $C/P = \text{от } 30 \text{ до } 50$ ) интервалы повторного смазывания, во многих случаях, могут быть увеличены. Чтобы добиться удовлетворительной работы подшипников, на них должна действовать минимальная нагрузка, как указано в соответствующих главах каталога.

### Перекок

Статический перекок, величина которого находится в допустимых пределах, не влияет на срок службы пластичной смазки, используемой в сферических роликоподшипниках, самоустанавливающихся шарикоподшипниках или тороидальных роликоподшипниках CARB.

### Крупногабаритные подшипники

При использовании в технологическом оборудовании крупногабаритных роликоподшипников с диаметром  $d > 300$  мм требуется использование проактивного техобслуживания. Для крупногабаритных подшипников SKF рекомендует строго соблюдать объёмы пополнения смазки при сокращённых интервалах повторного смазывания.

Перед тем как приступить к повторному смазыванию следует проверить пластичную смазку на наличие как твёрдых, так и жидких загрязняющих включений. Также необходимо произвести полную проверку уплотнений на отсутствие износа, повреждений и протечек. Если по прошествии некоторого времени работы подшипникового узла состояние пластичной смазки и сопряжённых деталей будет признано удовлетворительным, интервалы повторного смазывания могут быть постепенно увеличены.

SKF рекомендует применять аналогичный метод для упорных сферических роликоподшипников, опытных образцов оборудования и машин с повышенной мощностью, а также в случаях недостаточного опыта эксплуатации оборудования.

### Цилиндрические роликоподшипники

Интервалы повторного смазывания (→ диаграмма 4, стр. 256) действительны для цилиндрических роликоподшипников, оснащённых следующими компонентами:



- сепаратор из стеклонаполненного полиамида PA66, центрируемый по роликам, суффикс обозначения P
- механически обработанный латунный сепаратор, центрируемый по роликам, суффикс обозначения M

Для цилиндрических роликоподшипников, которые оснащены указанными ниже компонентами, полученные интервалы повторного смазывания (→ **диаграмма 4, стр. 256**) должны быть уменьшены вдвое, а также требуется использование пластичной смазки с хорошим маслоотделением. Эти компоненты включают:

- штампованный стальной сепаратор, центрируемый по роликам, без суффикса обозначения или с суффиксом J
- механически обработанный латунный сепаратор, центрируемый по наружному или внутреннему кольцу, суффиксы обозначения MA, MB, MH, ML или MP
- штампованный стальной сепаратор, центрируемый по наружному или внутреннему кольцу, суффикс обозначения JA или JB

### Рекомендации

Если в ходе испытания было выявлено, что определённый интервал смазывания  $t_f$  является слишком коротким для конкретных условий, SKF рекомендует выполнить следующие действия:

- Проверьте рабочую температуру подшипника.
- Проверьте пластичную смазку на наличие твёрдых или жидких загрязняющих включений.
- Проверьте рабочие условия эксплуатации, такие как нагружение или наличие перекоса.
- Рассмотрите целесообразность использования более подходящей смазки.

Смазывание

Диаграмма 4

Интервалы повторного смазывания при рабочей температуре 70 °C (160 °F)

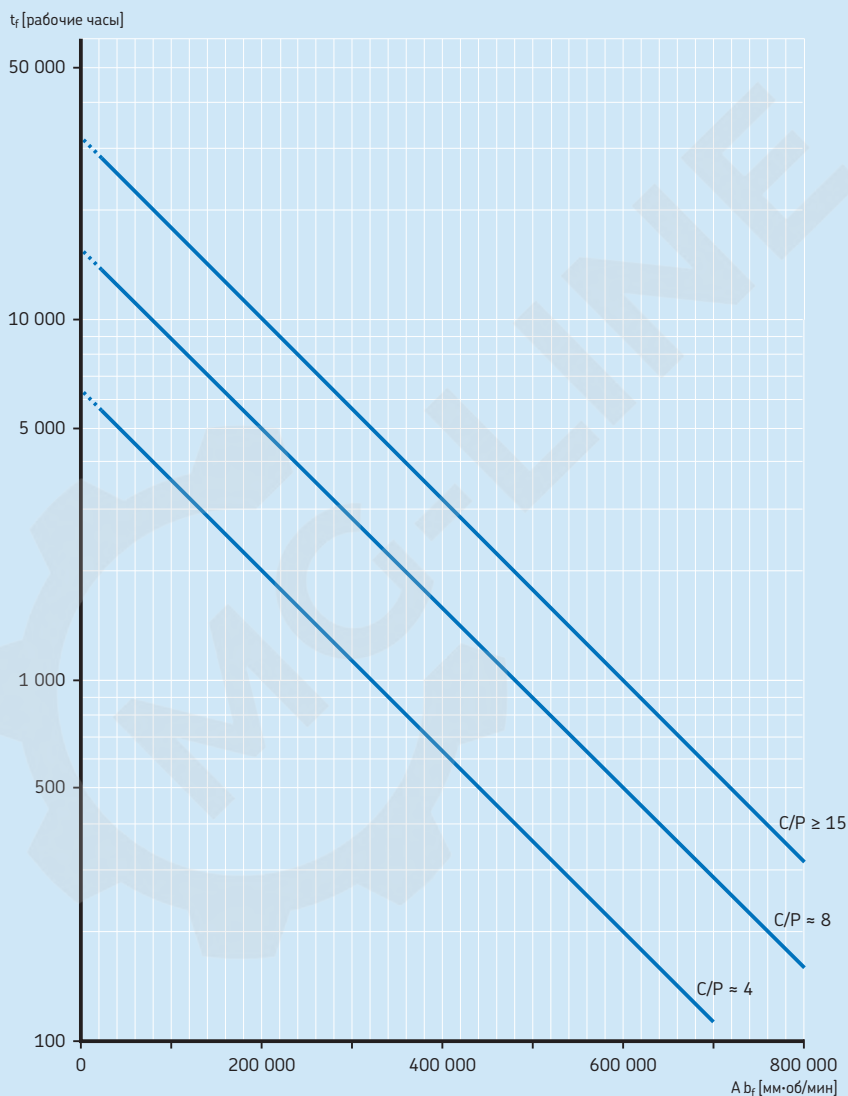


Таблица 5

## Коэффициенты подшипника и рекомендуемые пределы для параметра быстроходности A

Тип подшипника <sup>1)</sup>	Коэффициент подшипника $b_f$	Рекомендуемые диапазоны для параметра быстроходности A для нагрузки		
		$C/P \geq 15$	$C/P = 8$	$C/P = 4$
–	–	мм·об/мин		
<b>Радиальные шарикоподшипники</b>	1	500 000	400 000	300 000
<b>Подшипники типа Y</b>	1	500 000	400 000	300 000
<b>Радиально-упорные шарикоподшипники</b>	1	500 000	400 000	300 000
<b>Самоустанавливающиеся шарикоподшипники</b>	1	500 000	400 000	300 000
<b>Цилиндрические роликоподшипники</b>				
– плавающий подшипник	1,5	450 000	300 000	150 000
– фиксирующий подшипник, без внешнего осевого нагружения или с лёгкими, но переменными осевыми нагрузками	2	300 000	200 000	100 000
– фиксирующий подшипник с постоянным лёгким осевым нагружением	4	200 000	120 000	60 000
– бессепараторные <sup>2)</sup>	4	Неприменимо <sup>3)</sup>	Неприменимо <sup>3)</sup>	20 000
<b>Игольчатые роликоподшипники</b>				
– с сепаратором	3	350 000	200 000	100 000
– бессепараторные	Обращайтесь в техническую службу SKF.			
<b>Конические роликоподшипники</b>	2	350 000	300 000	200 000
<b>Сферические роликоподшипники</b>				
– при коэффициенте нагрузки $F_a/F_r \leq e$ и $d_m \leq 800$ мм				
серии 213, 222, 238, 239	2	350 000	200 000	100 000
серии 223, 230, 231, 232, 240, 248, 249	2	250 000	150 000	80 000
серия 241	2	150 000	80 000	50 000
– при коэффициенте нагрузки $F_a/F_r \leq e$ и $d_m > 800$ мм				
серии 238, 239	2	230 000	130 000	65 000
серии 230, 231, 232, 240, 248, 249	2	170 000	100 000	50 000
серия 241	2	100 000	50 000	30 000
– при коэффициенте нагрузки $F_a/F_r > e$ все серии	6	150 000	50 000	30 000
<b>Торидальные роликоподшипники CARB</b>				
– с сепаратором	2	350 000	200 000	100 000
– бессепараторные <sup>2)</sup>	4	Неприменимо <sup>3)</sup>	Неприменимо <sup>3)</sup>	20 000
<b>Упорные шарикоподшипники</b>	2	200 000	150 000	100 000
<b>Упорные цилиндрические роликоподшипники</b>	10	100 000	60 000	30 000
<b>Упорные игольчатые роликоподшипники</b>	10	100 000	60 000	30 000
<b>Упорные сферические роликоподшипники</b>				
– вращающееся тугое кольцо	4	200 000	120 000	60 000
<b>Подшипники-опорные ролики</b>	Обращайтесь в техническую службу SKF.			

<sup>1)</sup> Значения коэффициентов подшипников и рекомендуемых пределов для параметра быстроходности A относятся к подшипникам со стандартной внутренней геометрией и стандартным исполнением сепараторов. Информацию о вариантах внутренней конструкции подшипников и специальных типах сепараторов можно узнать в технической службе SKF.

<sup>2)</sup> Значение  $t_f$ , полученное из **диаграммы 4**, нужно уменьшить в 10 раз.

<sup>3)</sup> Неприменимо, поскольку для данных величин  $C/P$  рекомендуется использовать подшипники с сепаратором.

## Смазывание

## Процедуры повторного смазывания

Обычно выбор метода повторного смазывания зависит от конкретной сферы применения подшипника и выбранного интервала смазывания  $t_r$ . SKF рекомендует применять одну из следующих процедур:

- Пополнение смазки — удобный и часто применяемый метод, если интервал смазывания составляет менее шести месяцев. Он обеспечивает непрерывность работы и более низкую температуру подшипника в установившемся режиме по сравнению с режимом непрерывного смазывания.
- Замену пластичной смазки можно рекомендовать в тех случаях, когда интервал смазывания превышает шесть месяцев. Данная процедура часто включается в список регламентных работ по техническому обслуживанию подшипников.
- Непрерывное пополнение смазки используется в тех случаях, когда повторное смазывание должно производиться часто вследствие негативного воздействия загрязнений, а также если использование других методов нецелесообразно по причине затруднённого доступа к подшипнику. SKF не рекомендует использовать режим непрерывного пополнения смазки при работе подшипника на высоких частотах вращения, поскольку это приводит к повышению рабочих температур и разрушению структуры пластичной смазки.

При использовании разных типов подшипников в одном и том же подшипниковом узле, применяют наименьший расчётный интервал повторного смазывания для всех подшипников узла. Ниже приведены рекомендации по использованию трёх разных методов повторного смазывания и пополнения пластичной смазки.

## Пополнение пластичной смазки

Как указано во вступительной статье к разделу «Смазывание», при монтаже полость подшипника заполняется пластичной смазкой полностью, в то время как свободное пространство в полости корпуса — частично. В зависимости от используемого способа пополнения SKF рекомендует следующее процент-

ное заполнение свободного пространства корпуса:

- 40 %, когда пополнение осуществляется со стороны боковой плоскости подшипника (→ рис. 1).
- 20 %, когда пополнение осуществляется через смазочные отверстия в наружном или внутреннем кольце подшипника (→ рис. 2).

Требуемое количество пластичной смазки при пополнении со стороны боковой плоскости подшипника можно определить по формуле:

$$G_p = 0,005 D B$$

Рис. 1

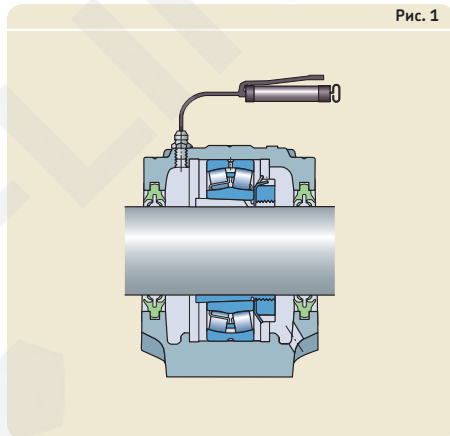
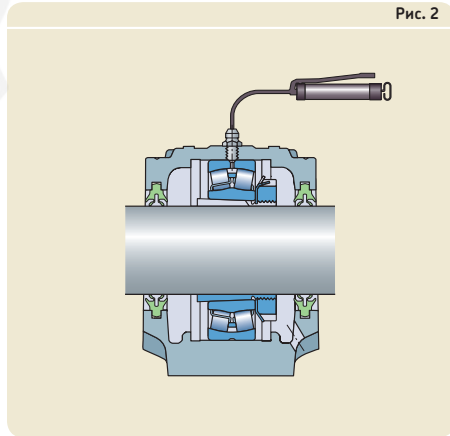


Рис. 2



а при пополнении через наружное или внутреннее кольцо подшипника по формуле:

$$G_p = 0,002 D B$$

где

$G_p$  = количество пополняемой пластичной смазки [г]

$B$  = общая ширина подшипника [мм] (для конических роликоподшипников используется  $T$ , для упорных подшипников используется высота  $H$ )

$D$  = наружный диаметр подшипника [мм]

Для подачи пластичной смазки с помощью шприца необходимо предусмотреть в корпусе подшипника пресс-маслёнку. При использовании контактных уплотнений в корпусе также должно быть предусмотрено дренажное отверстие для удаления излишков пластичной смазки, которые могут скапливаться в полости корпуса подшипника (→ рис. 1 и 2). В противном случае могут возникнуть условия постоянного перегрева подшипника. На это дренажное отверстие должна устанавливаться заглушка, когда очистка корпуса подшипника производится струёй воды.

Скопление излишков смазки в полости корпуса подшипника вызывает сильный нагрев подшипника и может оказывать негативное воздействие как на пластичную смазку, так и на сам подшипник. Опасность перегрева от скопления излишков смазки наиболее явно выражена при работе подшипников на высоких частотах вращения. В таких случаях SKF рекомендует использовать маслоотражательное кольцо в сочетании с выпускным отверстием. Это позволит избавиться от излишней смазки и производить смазывание в процессе работы оборудования. Маслоотражательное кольцо состоит из диска, который вращается вместе с валом и образует узкую щель с поверхностью торцевой крышки корпуса (→ рис. 3). Избыточная и отработанная смазка выталкивается в кольцевую полость и выходит из корпуса через отверстие в нижней части торцевой крышки.

Для получения дополнительной информации о конструкции и размерах маслоотражательных колец SKF обратитесь в техническую службу SKF.

Чтобы быть уверенным в том, что свежая пластичная смазка действительно попадает в

Рис. 3

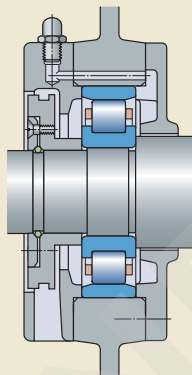


Рис. 4

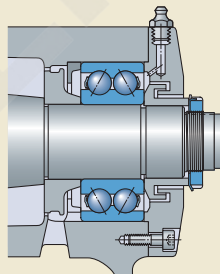
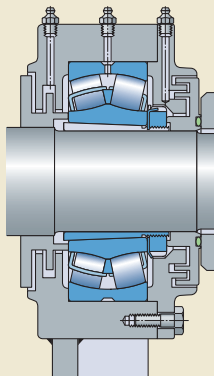


Рис. 5



G

## Смазывание

подшипник и заменяет отработавшую, находящуюся в смазочном канале корпуса смазку, необходимо подавать смазку на боковую поверхность наружного кольца (→ **рис. 1 и 4**) или, что предпочтительнее, в саму полость подшипника. Для смазывания подшипников некоторых типов, например, сферических роликоподшипников, в наружном или внутреннем кольцах предусмотрена кольцевая смазочная канавка и/или как минимум одно смазочное отверстие (→ **рис. 2 и 5**).

Для эффективной замены отработанной смазки важно производить её пополнение в процессе работы. При неработающей машине необходимо прокручивать подшипник в процессе пополнения. При непосредственном заполнении через отверстие во внутреннем или наружном кольце свежая смазка подается напрямую в полость подшипника. Таким образом, количество подаваемой смазки меньше, чем при заполнении с боковой стороны подшипника. Предполагается, что смазочные каналы уже заполнены пластичной смазкой в процессе монтажа. В противном случае для первого пополнения потребуется большее количество смазки, поскольку часть её уйдёт на заполнение смазочных каналов.

При использовании длинных смазочных каналов необходимо убедиться в том, что при существующей температуре окружающей среды закачивается достаточное количество смазки.

Считается, что пластичная смазка заменена полностью, если заполнено примерно 75 % полости корпуса. Если смазывание производится с торца подшипника, и начальное заполнение корпуса составляет 40 %, для полной замены пластичной смазки потребуется примерно пять периодических пополнений смазки. Вследствие более низкой начальной наполняемости полости корпуса и меньшего расхода пластичной смазки при смазывании подшипника непосредственно через внутреннее или наружное кольцо, полная замена пластичной смазки требуется лишь в исключительных случаях.

## Замена пластичной смазки

При замене пластичной смазки с расчётной периодичностью или после определённого количества пополнений отработанная смазка должна быть полностью удалена из корпуса и подшипника. Отработанная смазка подлежит утилизации с соблюдением норм по охране окружающей среды.

Заполнение полости подшипника и корпуса пластичной смазкой должно осуществляться в соответствии с рекомендациями раздела «*Полное заполнение пластичной смазкой*» (→ **стр. 258**).

Для замены пластичной смазки должен быть обеспечен лёгкий доступ к корпусу подшипника, и его крышки должны легко открываться. Чтобы получить доступ к полости корпуса, обычно достаточно снять крышку разъёмного или неразъёмного корпуса. После удаления отработанной пластичной смазки, прежде всего, необходимо заложить смазку в промежутки между телами качения. Необходимо принять меры по предотвращению проникновения загрязнений в полость подшипника, в корпус или в контейнер для смазки. Во избежание возникновения аллергических кожных реакций SKF рекомендует использовать защитные маслостойкие перчатки.

Если доступ к корпусам подшипников затруднён, но они оборудованы пресс-маслёнками и дренажными отверстиями, можно произвести полную замену пластичной смазки путём нескольких повторных закачек смазки до поступления свежей смазки из корпуса. Такая процедура требует большего расхода пластичной смазки, чем её ручная замена при разборке узла. Кроме того, данный метод имеет ограничения по частоте вращения. При вращении с высокой частотой может произойти повышение температуры по причине вспенивания смазки.

## Непрерывное смазывание

Режим непрерывного смазывания используется, когда расчётная периодичность смазывания очень коротка, например, вследствие негативного влияния загрязнений, а также если использование других методов нецелесообразно по причине затруднённого доступа к подшипнику. Ввиду чрезмерного перемешивания пластичной смазки, которое может привести к повышению температуры подшипника, режим непрерывного смазывания можно рекомендовать лишь для относительно невысоких частот вращения, т. е. когда параметр быстроходности имеет следующую величину:

- $A < 150\,000$  мм·об/мин для шарикоподшипников
- $A < 75\,000$  мм·об/мин для роликоподшипников

В таких случаях первоначальное заполнение полости корпуса может составлять 90 %, а требуемое количество смазки за единицу времени определяется по формулам для  $G_p$  (→ «*Пополнение пластичной смазки*», стр. 258) путём распределения соответствующего количества по интервалам повторного смазывания.

При использовании режима непрерывного смазывания необходимо следить за тем, чтобы достаточное количество пластичной смазки прокачивалось через смазочные каналы при существующей температуре окружающей среды.

Для непрерывного смазывания можно использовать одноточечные и многоточечные автоматические лубрикаторы, например, SKF SYSTEM 24 или SKF MultiPoint.

За дополнительной информацией обращайтесь в техническую службу SKF.

Централизованные системы смазывания, такие как SKF Monoflex, SKF ProFlex, SKF Duoflex и SKF Multiflex, могут обеспечивать широкий диапазон закачиваемых объёмов пластичной смазки. Дополнительная информация о системах смазывания SKF приведена на сайте [skf.ru](http://skf.ru).

## Смазывание

## Смазывание маслом

Как правило, смазывание подшипников качения маслом применяется в следующих случаях:

- использование пластичной смазки нецелесообразно из-за высоких частот вращения или рабочих температур
- необходимо обеспечить отвод тепла от подшипника
- сопряжённые детали (зубчатые колёса и т. д.) смазываются маслом

Для увеличения ресурса подшипника предпочтительнее использовать методы смазывания, предусматривающие использование очищенного масла. Они включают:

- смазывание циркулирующей масла
- смазывание впрыском масла
- маслотовоздушное смазывание

При использовании смазывания циркулирующей масла или маслотовоздушного смазывания необходимо предусмотреть подходящее сечение маслоотводящих каналов для отвода масла из подшипникового узла.

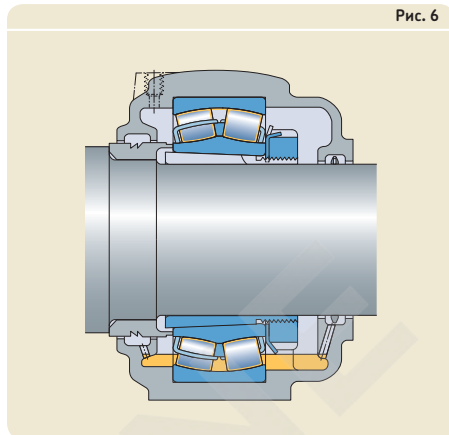
## Методы смазывания маслом

## Смазывание масляной ванной

Простейший способ смазывания маслом — использование масляной ванны (→ рис. 6). Масло, увлекаемое вращающимися деталями подшипника, распределяется внутри подшипника, а затем стекает обратно в маслоборник корпуса. Обычно уровень масла должен доходить до центра самого нижнего тела качения подшипника в неподвижном состоянии. Для поддержания необходимого уровня масла SKF рекомендует использовать специальные устройства, например, SKF LAHD 500.

При работе подшипника с высокой частотой вращения уровень масла может значительно понизиться, а корпус подшипника окажется переполненным маслом в результате неправильной работы регулятора уровня масла. В таких случаях следует обращаться в техническую службу SKF за консультацией.

Рис. 6

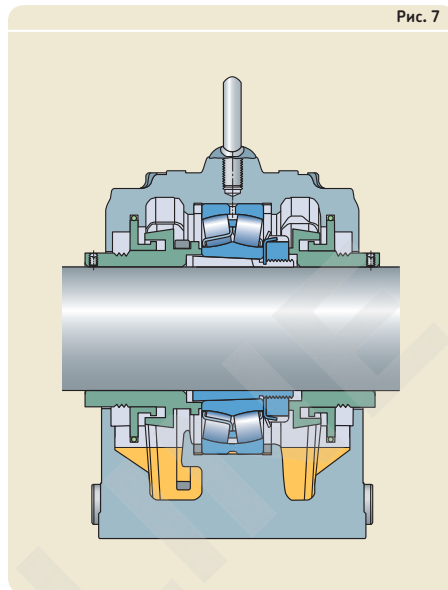




### Смазывание с использованием маслоподающего кольца

В случаях, когда смазывание маслом обусловлено высокими частотами вращения и рабочими температурами, а также требуется высокая надёжность подачи масла, рекомендуется использовать смазывание с использованием маслоподающего кольца (→ рис. 7). Данное кольцо свободно установлено на втулке вала с одной стороны подшипника и погружено в маслосборник, находящийся в нижней части корпуса. Кольцо, приводимое в движение вращающимся валом, переносит масло из маслосборника на вал и далее в зону смазывания. Масло, пройдя через подшипник, стекает обратно в маслосборник. Стационарные корпуса SKF SONL специально предназначены для смазывания с использованием маслоподающего кольца.

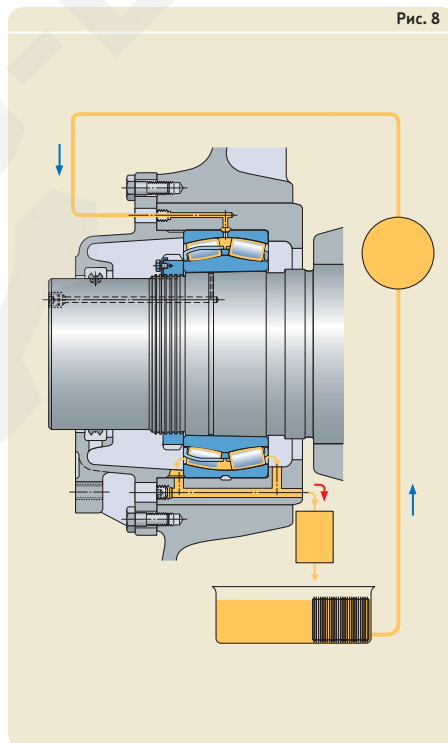
За дополнительной информацией обращайтесь в техническую службу SKF.



### Смазывание циркуляцией масла

Работа при высоких частотах вращения повышает тепловыделение из-за трения, рабочую температуру и ускоряет старение масла. Чтобы снизить рабочие температуры и сократить интервалы замены масла, обычно предпочтителен способ смазывания циркуляцией масла (→ рис. 8). Циркуляция масла обычно осуществляется посредством насоса. После прохождения через подшипник масло попадает в масляный резервуар, где оно фильтруется и охлаждается перед возвратом в подшипник. Правильная фильтрация позволяет снизить уровень загрязнения масла и увеличить срок службы подшипника (→ «Номинальный ресурс SKF», стр. 64). Охлаждение масла также может значительно снизить рабочие температуры подшипника.

Дополнительная информация о системе SKF CircOil и устройствах мониторинга расхода SKF приведена в соответствующих разделах по продукции на сайте skf.ru.



G

## Смазывание

### Смазывание впрыском масла

Способ смазывания впрыском масла (→ рис. 9) дополняет методы циркуляционного смазывания. Струя масла под высоким давлением направляется на боковую сторону подшипника. Скорость струи масла должна быть достаточно высокой ( $\geq 15$  м/с) для преодоления воздушных завихрений, возникающих вокруг вращающегося подшипника. Смазывание впрыском масла используется на очень высоких рабочих скоростях, когда в подшипник требуется направлять дозированное количество масла, чтобы избежать увеличения рабочей температуры.

### Масловоздушное смазывание

При масловоздушном смазывании (→ рис. 10) используется сжатый воздух, который перемещает в виде капель небольшое и точно дозированное количество масла по трубопроводам к форсунке, через которую оно подаётся в подшипник. Этот метод смазывания минимальным количеством масла обеспечивает работу подшипников с относительно низкой рабочей температурой на очень высоких частотах вращения. Сжатый воздух используется для охлаждения подшипника и создания избыточного давления в корпусе подшипника, препятствующего проникновению загрязняющих веществ.

Дополнительная информация о конструкции систем масловоздушного смазывания приведена на сайте [skf.ru](http://skf.ru).

Рис. 9

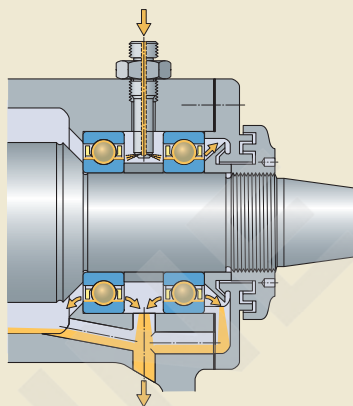
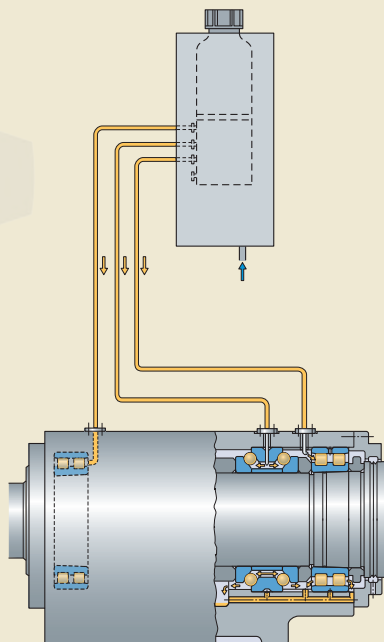


Рис. 10



## Смазочные масла

Для смазывания подшипников качения, как правило, лучше всего подходят чистые минеральные масла. Масла, содержащие антизадириные (EP), антиизносные (AW) и другие присадки, служащие для улучшения смазочных характеристик, используются только в особых случаях. Информация по использованию антизадириных и антиизносных присадок в пластичных смазках, приведённая в разделе (→ «Грузоподъёмность», стр. 248), также относится к использованию этих добавок в маслах.

Существуют синтетические варианты многих популярных классов смазочных масел. Как правило, возможность использования синтетических масел рассматривается только в исключительных случаях, например, при очень низких или очень высоких рабочих температурах. Термин «синтетические масла» охватывает широкий спектр разных базовых компонентов. Главными из них являются полиальфаолефины (PAO), сложные эфиры и полиалкиленгликоли (PAG). Свойства этих синтетических масел отличаются от минеральных масел (→ таблица 6).

Толщина гидродинамической смазочной плёнки, предотвращающей контакт металлических поверхностей, является ключевым фактором усталостного ресурса подшипника. Толщина гидродинамической плёнки частично определяется индексом вязкости (VI) и коэффициентом зависимости вязкости от давления. Большинство смазочных масел на минеральной основе имеют близкие по значе-

нию коэффициенты зависимости вязкости от давления. Можно использовать общие величины этого коэффициента, указанные в специальной литературе. Однако в синтетических маслах изменение вязкости вследствие повышения давления определяется химической структурой используемых базовых компонентов. Поэтому коэффициент зависимости вязкости от давления у разных типов синтетических масел может изменяться в широких пределах. Ввиду разницы значений индекса вязкости и коэффициента зависимости вязкости от давления следует помнить, что процесс образования гидродинамической смазочной плёнки при использовании синтетического масла может отличаться от аналогичного процесса при использовании минерального масла той же вязкости. Дополнительную информацию о синтетических маслах можно получить у поставщика смазочного материала.

Кроме того, в образовании гидродинамической плёнки определённую роль играют присадки. Поскольку растворимость базовых компонентов синтетических и минеральных масел различна, следует использовать только те типы присадок, которые предназначены для соответствующего типа масла.

Таблица 6

### Свойства смазочных масел различных типов

Свойства	Тип базового масла			
	Минеральное	PAO	Эфирное	PAG
Температура застывания [°C] [°F]	-30 .. 0 -20 .. 30	-50 .. -40 -60 .. -40	-60 .. -40 -75 .. -40	прибл. -30 прибл. -20
Индекс вязкости	низкий	средний	высокий	высокий
Коэффициент зависимости вязкости от давления	высокий	средний	низкий-средний	средний

G

## Смазывание

### Выбор смазочного масла

Выбор масла главным образом зависит от вязкости, которая требуется для обеспечения достаточной толщины гидродинамической плёнки при рабочей температуре. Вязкость масла зависит от его температуры и снижается по мере роста температуры. Зависимость вязкости от температуры выражается индексом вязкости VI. Для смазывания подшипников качения рекомендуется использовать масла, имеющие индекс вязкости не менее 95.

Для образования достаточной смазочной плёнки в точке контакта тел качения с дорожками качения масло должно сохранять минимальную вязкость при рабочей температуре. Номинальную вязкость  $v_1$  используемого минерального масла, которая требуется для обеспечения достаточного смазывания при рабочей температуре, можно определить по **диаграмме 5** (→ стр. 268). Если рабочая температура известна или её можно измерить, то соответствующую вязкость при установленной международными стандартами эталонной температуре 40 °C (105 °F), т. е. класс вязкости ISO VG, можно определить по **диаграмме 6** (→ стр. 269), которая составлена для индекса вязкости 95.

Некоторые типы подшипников, например, сферические роликоподшипники, тороидальные роликоподшипники, конические роликоподшипники и упорные сферические роликоподшипники, как правило, имеют более высокую рабочую температуру по сравнению с радиальными шарикоподшипниками и цилиндрическими роликоподшипниками в одинаковых рабочих условиях.

При выборе масла необходимо учитывать следующее:

- Ресурс подшипника можно увеличить за счёт выбора масла, вязкость  $v$  которого при рабочей температуре выше определённой вязкости  $v_1$  (→ **диаграмма 5**, стр. 268). Условие  $v > v_1$  может быть выполнено за счёт выбора минерального масла более высокого класса вязкости ISO VG или путём применения масла с более высоким индексом вязкости при одинаковом коэффициенте зависимости вязкости от давления. Поскольку с увеличением вязкости повышается рабочая температура подшипника, существует практический предел улучшения

смазывания, которого можно добиться таким способом.

- Если коэффициент вязкости  $k < 1$  (→ «Коэффициент вязкости  $k$ », стр. 241), SKF рекомендует использовать масло с антизадирными присадками. Если  $k < 0,4$ , должно использоваться масло с антизадирными присадками. Масла, содержащие антизадирные присадки, могут также повышать эксплуатационную надёжность крупно- и среднегабаритных подшипников в случаях, когда  $k > 1$ . Следует помнить, что некоторые антизадирные присадки могут оказывать негативное воздействие.
- Если предполагается эксплуатация подшипников на исключительно низких или высоких частотах вращения, в условиях критических нагрузок или в специфических условиях смазывания, следует обратиться за консультацией к специалистам технической службы SKF.

#### Пример

Подшипник с диаметром посадочного отверстия  $d = 340$  мм и наружным диаметром  $D = 420$  мм работает с частотой вращения  $n = 500$  об/мин. Какова требуемая вязкость  $v$  при номинальной температуре 40 °C (105 °F)?

Согласно **диаграмме 5** (→ стр. 268) при  $d_m = 0,5(340 + 420) = 380$  мм и  $n = 500$  об/мин, номинальная вязкость  $v_1$ , требуемая для правильного смазывания при рабочей температуре, равна около 11 мм<sup>2</sup>/с. Согласно **диаграмме 6** (→ стр. 269), если предположить, что рабочая температура подшипника составляет 70 °C (160 °F), требуется смазочное масло класса вязкости ISO VG 32 с фактической вязкостью  $v \geq 32$  мм<sup>2</sup>/с при номинальной температуре 40 °C (105 °F).

## Замена масла

Периодичность замены масла зависит в основном от условий эксплуатации и количества масла.

При смазывании масляной ванной, как правило, достаточно заменять масло один раз в год при условии, что рабочая температура не превышает 50 °C (120 °F), и практически отсутствует опасность загрязнения масла. Эксплуатация в условиях более высоких температур требует более частой замены масла. Например, при эксплуатации в условиях рабочих температур порядка 100 °C (210 °F) замена масла должна производиться каждые три месяца. Частая замена масла также требуется при эксплуатации подшипников в тяжёлых условиях.

При использовании циркуляционных систем смазывания периодичность замены масла зависит от частоты циркуляции общего объёма масла и от того, используется ли охлаждение масла. Определить приемлемую периодичность замены масла можно лишь с помощью испытаний или посредством регулярной проверки состояния масла на предмет отсутствия загрязнений и признаков сильного окисления. Эти рекомендации также относятся к методу смазывания впрыском масла. При использовании маслвоздушного метода смазывания масло лишь один раз проходит через подшипник и повторно не используется.

Оценка номинальной вязкости  $\nu_1$  при рабочей температуре

Номинальная вязкость масла  $\nu_1$  при рабочей температуре [мм<sup>2</sup>/с]

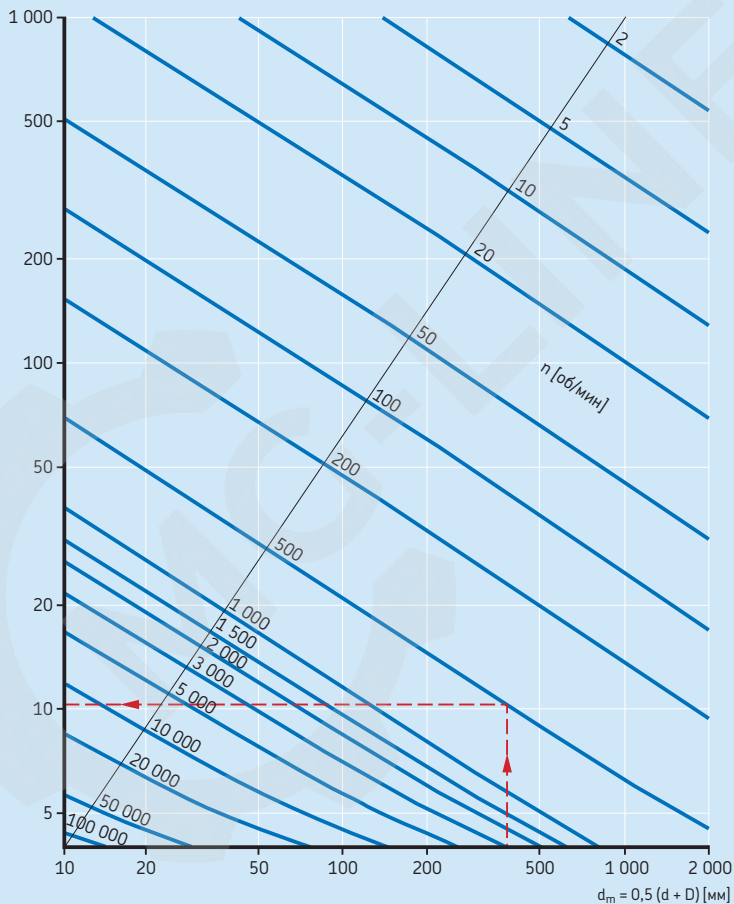
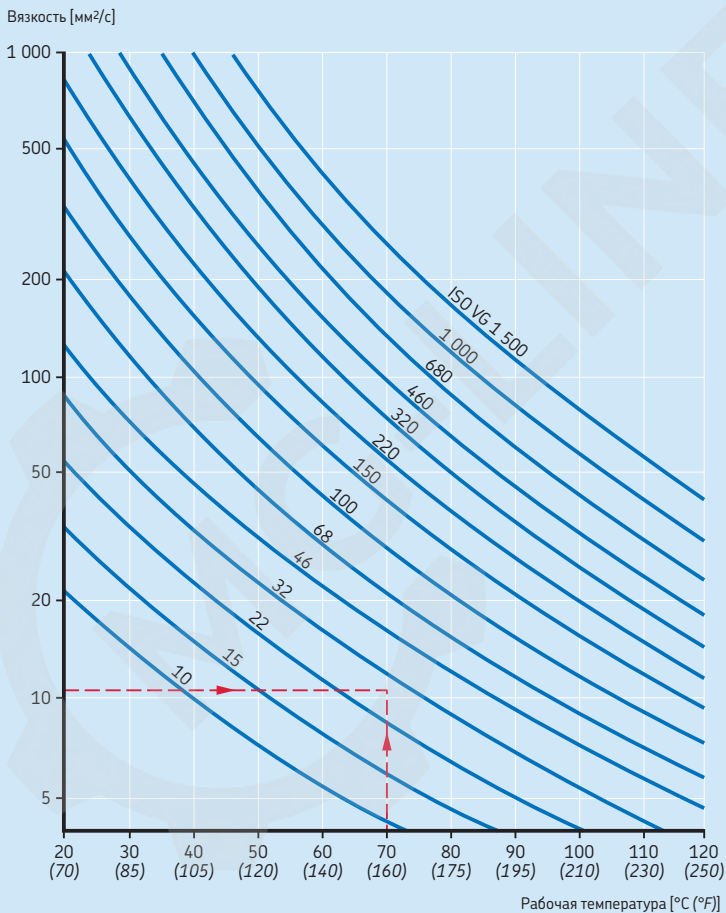
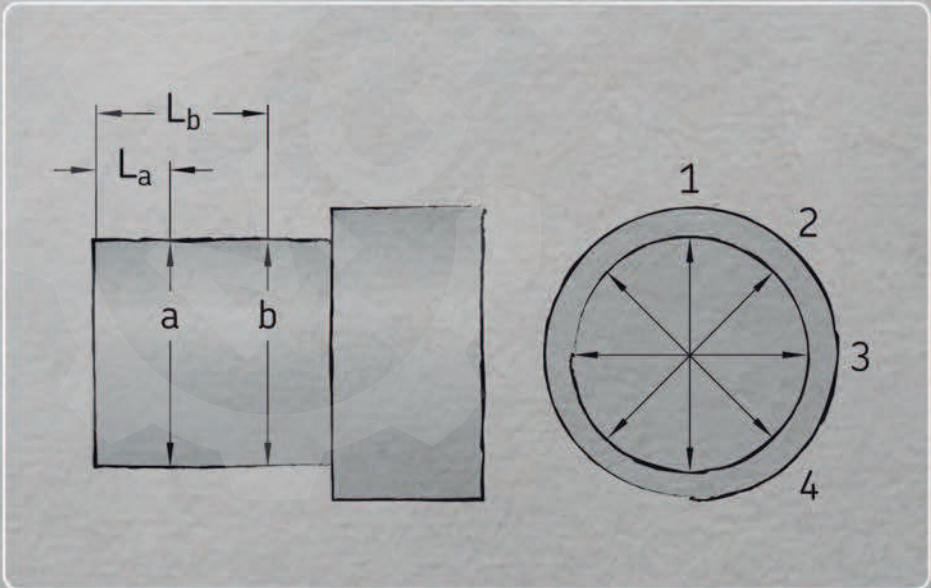


Диаграмма 6

Диаграмма зависимости вязкости от температуры для классов вязкости по стандарту ISO  
(Минеральные масла, индекс вязкости 95)







# Монтаж, демонтаж и обращение с подшипниками

<b>Общие сведения</b> . . . . .	<b>272</b>
Условия монтажа . . . . .	272
Подготовка к монтажу и демонтажу . . . . .	272
Обращение с подшипниками. . . . .	274
<b>Монтаж</b> . . . . .	<b>275</b>
Монтаж подшипников с цилиндрическим отверстием . . . . .	275
Монтаж в холодном состоянии. . . . .	275
Монтаж в нагретом состоянии . . . . .	276
Регулировка подшипников . . . . .	277
Монтаж подшипников с коническим отверстием . . . . .	278
Мало- и среднегабаритные подшипники . . . . .	278
Средне- и крупногабаритные подшипники . . . . .	278
Достижение посадки с натягом . . . . .	280
Пробный запуск в работу . . . . .	284
Простой оборудования . . . . .	284
<b>Демонтаж</b> . . . . .	<b>285</b>
Демонтаж подшипников, установленных на цилиндрических посадочных местах на валу . . . . .	285
Демонтаж в холодном состоянии . . . . .	285
Демонтаж в нагретом состоянии . . . . .	286
Демонтаж подшипников, установленных на конических посадочных местах на валу. . . . .	287
Демонтаж подшипника, установленного на закрепительной втулке . . . . .	288
Демонтаж подшипника, установленного на стяжной втулке. . . . .	290
<b>Хранение подшипников</b> . . . . .	<b>291</b>
Условия хранения . . . . .	291
Хранение открытых подшипников. . . . .	291
Хранение уплотнённых подшипников. . . . .	291
<b>Контроль и очистка</b> . . . . .	<b>291</b>

## Общие сведения

Подшипники качения являются надёжными компонентами оборудования, которые могут иметь продолжительный срок службы при условии их правильного монтажа и технического обслуживания. Необходимыми условиями для правильного монтажа являются опыт персонала, точность, следование инструкциям, чистая рабочая среда и соответствующие инструменты.

Для сокращения времени на выполнение монтажа подшипников, выбора правильного метода, обеспечения точности и безопасности монтажа SKF предлагает полный ассортимент высококачественной продукции для монтажа и технического обслуживания. В ассортимент входят все средства: от механических и гидравлических монтажных инструментов до нагревателей и пластичной смазки для подшипников. Информация о продукции SKF для техобслуживания представлена на странице [marco.skf.ru](http://marco.skf.ru).

Выполнить правильный монтаж подшипников зачастую гораздо сложнее, чем это кажется на первый взгляд, в особенности, если это касается крупногабаритных подшипников. Подразделение систем надёжности SKF регулярно организует семинары и практические занятия по обучению методам монтажа и демонтажа подшипников. Содействие в монтаже и техническом обслуживании можно также получить в местном представительстве или у Авторизованного дистрибьютора SKF.

### Дополнительная информация

**Монтаж, демонтаж и обращение с подшипниками . . . . .** → *«Справочник SKF по техническому обслуживанию подшипников»*

**Руководство по монтажу отдельных подшипников . . . . .** → [skf.ru/mount](http://skf.ru/mount)

**Монтаж подшипников на конические посадочные места . . . . .** → [skf.ru/drive-up](http://skf.ru/drive-up)

Информация, представленная в следующем разделе, носит общий характер и предназначена главным образом для того, чтобы показать, на что должны обращать внимание конструкторы оборудования для облегчения монтажа и демонтажа подшипников. Дополнительная информация о монтаже и демонтаже подшипниковых узлов представлена в *«Справочнике по техническому обслуживанию подшипников»*.

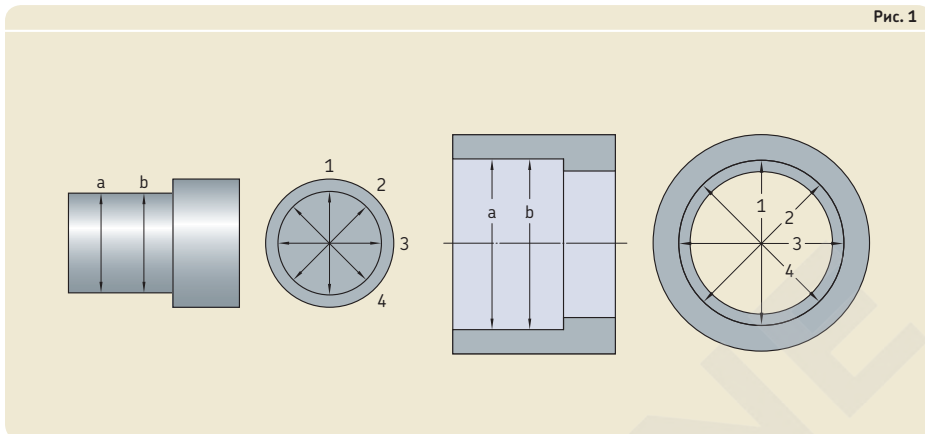
### Условия монтажа

Монтаж подшипников должен производиться в сухом, чистом помещении, на удалении от станочного и другого оборудования во избежание попадания пыли и металлических частиц. Если монтаж подшипника производится в незащищённом месте, как это часто бывает в случае крупногабаритных подшипников, необходимо принять меры по защите подшипника и окружающего оборудования от попадания пыли, грязи и влаги. Это можно сделать, накрыв или обернув подшипники и другие детали полиэтиленовой плёнкой или фольгой.

### Подготовка к монтажу и демонтажу

Все необходимые детали, инструменты, оборудование и технические инструкции должны быть подготовлены до начала монтажа. Также рекомендуется предварительно изучить все чертежи и инструкции, чтобы определить правильный порядок и расположение деталей при их сборке. Подшипники следует извлекать из упаковок только непосредственно перед монтажом, чтобы избежать их загрязнения. Если существует вероятность загрязнения в результате неправильного обращения или повреждения упаковки, подшипники следует промыть специальным составом и высушить перед монтажом.

Рис. 1



### Проверка сопряжённых деталей

Следует убедиться в чистоте корпусов, валов, уплотнений и других компонентов подшипниковых узлов. Необходимо уделить особое внимание резьбовым отверстиям, заходным фаскам или канавкам, где могут скапливаться металлические частицы и стружка, оставшиеся после обработки. Кроме того, необработанные поверхности литых корпусов должны быть очищены от формовочной смеси, а все заусенцы удалены.

По завершении очистки и сушки всех компонентов следует проверить допуски на размеры и форму каждого элемента. Удовлетворительная работа подшипника будет обеспечена лишь в том случае, если все сопряжённые детали выполнены с требуемыми допусками. Контроль диаметра цилиндрических валов и посадочных поверхностей корпусов обычно производится соответствующими инструментами в двух поперечных сечениях и в четырёх направлениях (→ рис. 1). Контроль конических посадочных мест на валу может осуществляться с помощью кольцевого калибра (серия GRA 30), конусного калибра (серии DMB или 9205), а также синусной линейки.

Рекомендуется фиксировать все результаты замеров. При измерениях важно, чтобы детали и измерительные приборы имели примерно одинаковую температуру. Это особенно важно для крупногабаритных подшипников и их сопряжённых деталей.

### Удаление консерванта

Обычно консервант, которым обрабатываются подшипники на заводе, удалять не требуется. Достаточно лишь протереть наружные и внутренние поверхности. Однако, если подшипник будет смазываться пластичной смазкой или работать в условиях очень высоких или очень низких температур, или смазочный материал не совместим с консервантом, подшипник необходимо промыть и тщательно высушить. Подшипники с уплотнениями или защитными шайбами заполняются пластичной смазкой на заводе и не должны промываться перед монтажом.

Некоторые крупногабаритные подшипники с наружным диаметром  $D > 420$  мм могут поставляться покрытыми относительно толстым слоем плотного консерванта. Такие подшипники необходимо тщательно промыть уайт-спиритом или другим безопасным моющим средством и просушить.



## Монтаж, демонтаж и обращение с подшипниками

### Обращение с подшипниками

SKF рекомендует использовать перчатки, а также грузоподъемное оборудование (→ рис. 2), которое специально предназначено для перемещения подшипников. Использование правильного оборудования повышает безопасность и экономит время и усилия.

Для перемещения нагретых и промасленных подшипников SKF рекомендует использовать соответствующие термозащитные и маслостойкие перчатки.

При необходимости перемещения и удержания крупногабаритных подшипников с помощью подъемного механизма, они должны подвешиваться при помощи ленты (→ рис. 3). Пружинный подвес, установленный между крюком и подъемным механизмом, облегчает позиционирование подшипника на валу.

Для упрощения подъема крупногабаритных подшипников по заказу на торцах колец могут быть предусмотрены резьбовые отверстия под рым-болты. Данные отверстия предназначены для удержания только массы подшипника, поскольку размер и глубина отверстий ограничены толщиной кольца. Необходимо внимательно следить за тем, чтобы нагрузка на рым-болты была направлена вдоль их оси (→ рис. 4).

При монтаже неразъемного крупногабаритного корпуса на подшипник, который уже смонтирован на валу, рекомендуется использовать трёхточечную подвеску для корпуса с возможностью регулировки длины одной стропы. Это облегчает процесс выравнивания отверстия корпуса по отношению к наружному кольцу подшипника.

Рис. 2

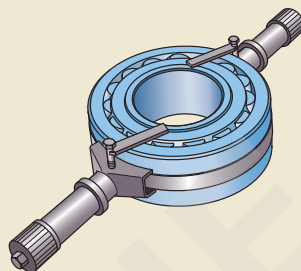


Рис. 3

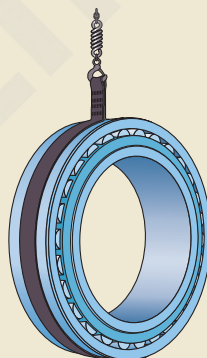
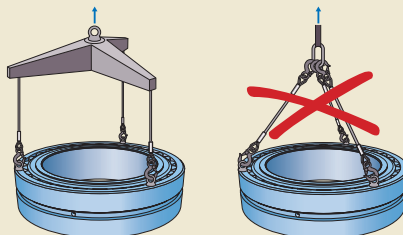


Рис. 4



## Монтаж

В зависимости от типа и размера подшипника могут использоваться механический и гидравлический методы монтажа, а также монтаж в нагретом состоянии. Ниже приводится классификация подшипников по размеру:

- малогабаритные →  $d \leq 80$  мм
- среднегабаритные →  $80 \text{ мм} < d < 200$  мм
- крупногабаритные →  $d \geq 200$  мм

В любом случае важно, чтобы кольца подшипника, сепараторы, тела качения или уплотнения не подвергались прямым ударам, и чтобы монтажное усилие никогда не передавалось через тела качения.

Для посадки с натягом на посадочные поверхности следует предварительно нанести тонкий слой маловязкого масла. Перед монтажом подшипника с посадкой с зазором на посадочную поверхность необходимо нанести антифреттинговую пасту SKF.

### Монтаж подшипников с цилиндрическим отверстием

При монтаже неразборных подшипников первым обычно монтируют кольцо, имеющее более тугую посадку.

### Монтаж в холодном состоянии

В случае не очень тугой посадки монтаж малогабаритных подшипников производится лёгкими ударами молотком по втулке, прижатой к

торцу монтируемого кольца подшипника. Во избежание перекоса удары должны равномерно распределяться по окружности кольца. Использование инструмента для монтажа подшипников (→ **рис. 5**) или оправки (→ **рис. 6**) вместо втулки позволяет направлять монтажное усилие по центру.

Для монтажа большинства подшипников, как правило, используются прессы.

Если необходимо напрессовать подшипник одновременно на вал и в корпус, монтажное усилие должно быть в равной степени распределено между обоими кольцами, а опорные поверхности монтажного инструмента должны лежать в одной плоскости. По возможности монтаж следует выполнять с использованием инструмента SKF для монтажа подшипников (→ **рис. 5**).

Рис. 5

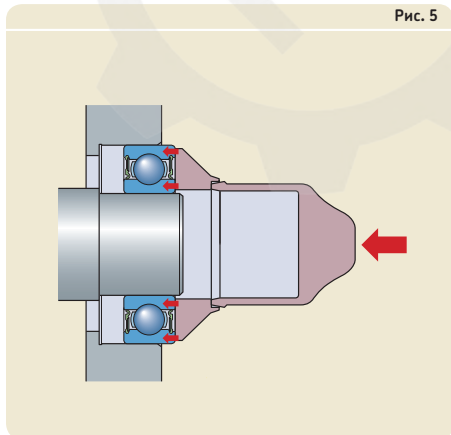
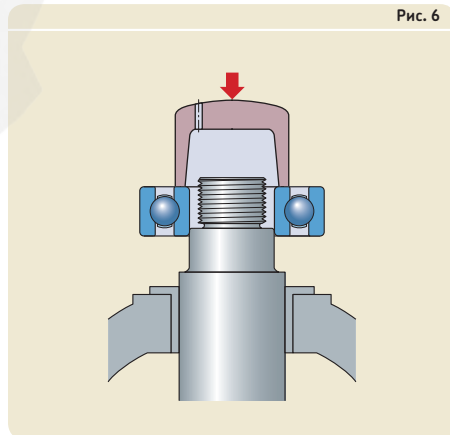


Рис. 6



## Монтаж, демонтаж и обращение с подшипниками

При монтаже самоустанавливающихся подшипников использование промежуточного монтажного кольца позволяет избежать перекоса наружного кольца в момент ввода подшипника и вала в отверстие корпуса (→ рис. 7). Шарики крупногабаритных самоустанавливающихся подшипников серий 12 и 13 выступают за границу боковых плоскостей подшипника. При монтаже таких подшипников необходимо учесть данную особенность конструкции.

В случае разборных подшипников внутреннее кольцо может устанавливаться независимо от наружного кольца, что упрощает монтаж, особенно когда оба кольца имеют посадку с натягом. При установке вала с уже смонтированным на нём внутренним кольцом в корпус с наружным кольцом необходимо внимательно следить за отсутствием перекоса колец, возникновение которого может вызвать задиры на дорожках и телах качения. При монтаже цилиндрических или игольчатых роликоподшипников с внутренними кольцами без бортов или внутренними кольцами, имеющими борт с одной стороны, следует использовать направляющую втулку (→ рис. 8). Наружный диаметр втулки должен быть равен диаметру дорожки качения внутреннего кольца и обработан с допуском класса  $d10\text{E}$  для цилиндрических роликоподшипников и с допуском  $0/-0,025$  мм для игольчатых роликоподшипников.

### Монтаж в нагретом состоянии

В большинстве случаев монтаж крупногабаритных подшипников без нагрева корпуса или самого подшипника невозможен, так как усилие, требуемое для монтажа подшипника, значительно возрастает по мере увеличения его габаритов.

Требуемая разница температур между кольцом подшипника и валом или корпусом зависит от степени натяга и диаметра посадочного места подшипника. Запрещается нагревать открытые подшипники до температуры выше  $120\text{ }^{\circ}\text{C}$  ( $250\text{ }^{\circ}\text{F}$ ). SKF не рекомендует нагревать подшипники, оснащённые уплотнениями или защитными шайбами, до температуры выше  $80\text{ }^{\circ}\text{C}$  ( $175\text{ }^{\circ}\text{F}$ ). Однако при необходимости более высоких температур следует убедиться, что температура не превышает максимально допустимую температуру для материала

Рис. 7

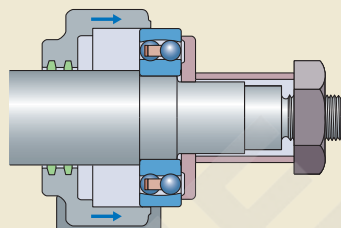


Рис. 8

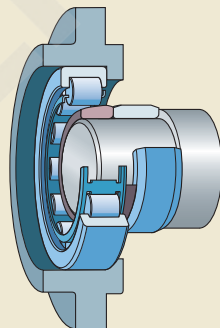
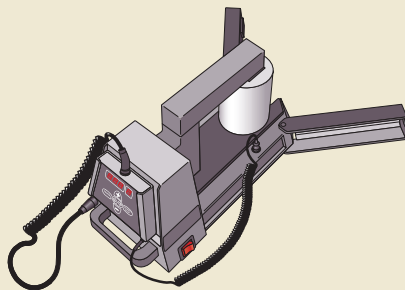


Рис. 9



уплотнения или смазки, в зависимости от того, какая из них ниже.

При нагреве подшипников следует избегать местного перегрева. Для равномерного нагрева подшипников SKF рекомендует использовать индукционные нагреватели SKF (→ рис. 9). В случае использования нагревательных плит в процессе нагрева, подшипник должен быть перевернут несколько раз. Нельзя допускать непосредственный контакт уплотнений подшипников с нагревательной плитой. Между плитой и подшипником следует разместить дистанционное кольцо.

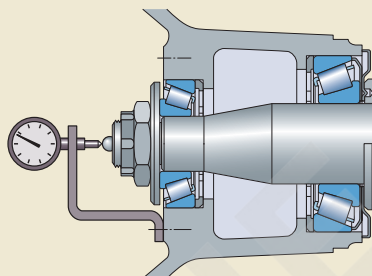
### Регулировка подшипников

Внутренний зазор однорядных радиально-упорных шарикоподшипников и однорядных конических роликоподшипников устанавливается только за счёт регулировки положения одного подшипника относительно другого. Обычно подшипники этих типов устанавливают парами по O-образной или X-образной схеме, при этом кольцо одного из подшипников смещают в осевом направлении до тех пор, пока не будет достигнута заданная величина зазора или предварительного натяга. Информация о величинах преднатяга представлена в разделе «Предварительный натяг подшипника» (→ стр. 214).

Приведённые ниже рекомендации относятся только к регулировке внутреннего зазора подшипниковых узлов, состоящих из радиально-упорных шарикоподшипников и конических роликоподшипников.

Соответствующая величина зазора, получаемая при монтаже, зависит от размера и расположения подшипника, а также таких рабочих условий, как нагрузка и температура. Поскольку существует определённая зависимость между радиальным и осевым зазором радиально-упорных шарикоподшипников и конических роликоподшипников, достаточно задать одну величину, как правило, величину осевого внутреннего зазора. Затем эта заданная величина устанавливается из положения нулевого зазора ослаблением или затяжкой гайки на валу или резьбового кольца в отверстии корпуса, либо установкой калиброванных шайб или регулировочных прокладок между торцами колец и опорой одного из подшипников. Выбор способа измерения и

Рис. 10



регулировки зазора зависит от количества монтируемых подшипников на одном валу.

Один из таких способов предполагает проверку осевого зазора в подшипниковом узле с использованием индикатора часового типа, устанавливаемого на ступицу (→ рис. 10). При регулировке и измерении зазора конических роликоподшипников следует прокрутить вал или корпус на несколько оборотов в обоих направлениях, чтобы обеспечить контакт между торцами роликов и направляющим бортом по всей окружности внутреннего кольца. При отсутствии указанного контакта роликов результаты измерения будут неточными.

## Монтаж, демонтаж и обращение с подшипниками

### Монтаж подшипников с коническим отверстием

Внутренние кольца подшипников с коническим отверстием всегда устанавливаются на вал с натягом. Степень натяга определяется величиной смещения подшипника при посадке на коническое посадочное место на валу, а также на закрепительной или стяжной втулке. По мере смещения подшипника вдоль конического посадочного места его радиальный внутренний зазор уменьшается. Величину уменьшения внутреннего зазора или расстояние осевого смещения можно измерить, чтобы определить степень натяга и требуемую посадку. Рекомендуемые величины уменьшения внутреннего радиального зазора и необходимого осевого смещения для его достижения указаны в соответствующем разделе.

### Мало- и среднегабаритные подшипники

Мало- и среднегабаритные подшипники ( $d \leq 120$  мм) могут монтироваться на конические посадочные места при помощи специальных монтажных инструментов или, что более предпочтительно, стопорной гайки. Для закрепительных втулок используйте гайки, которые могут затягиваться при помощи накидного или ударного гаечного ключа. Стяжные втулки могут быть перемещены в коническом отверстии внутреннего кольца подшипника монтажным инструментом или с помощью винтов крепления концевой шайбы. Для резьбы более 50 мм можно использовать гидравлические гайки SKF.

### Средне- и крупногабаритные подшипники

Поскольку монтаж крупногабаритных подшипников ( $d > 120$  мм) требует значительных усилий, решение данной задачи облегчается при использовании гидравлических гаек SKF. SKF также рекомендует на этапе конструирования подшипникового узла предусмотреть возможность применения метода гидрораспора. Сочетание этих двух методов позволяет сделать монтаж и демонтаж подшипников намного быстрее, проще и безопаснее. Дополнительная информация о гидравлическом оборудовании для использования гидравлических гаек и метода гидрораспора представлена на странице [marpro.skf.ru](http://marpro.skf.ru).

Рис. 11

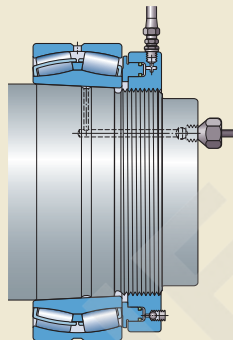


Рис. 12

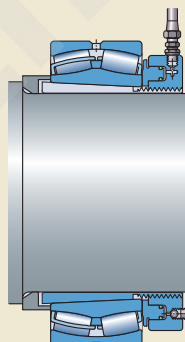


Рис. 13

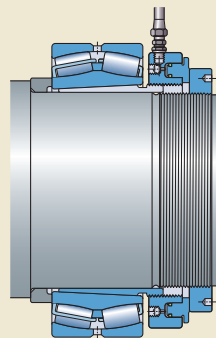
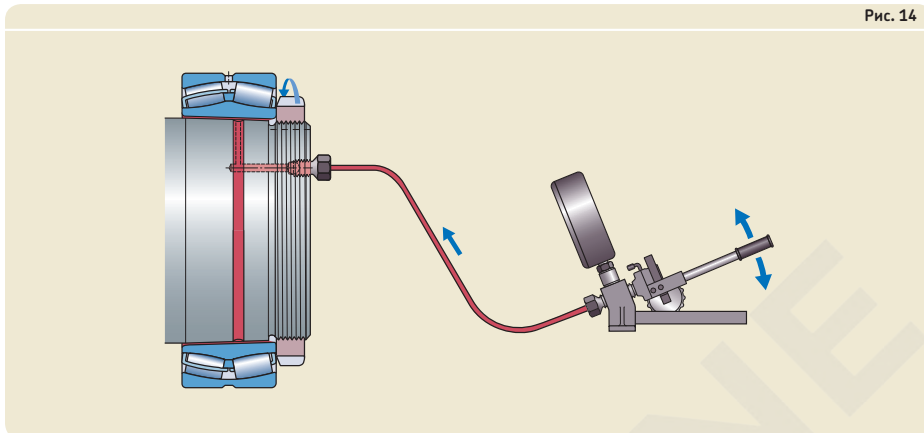




Рис. 14



#### Монтаж при помощи гидравлических гаек SKF

Подшипники с коническими отверстиями могут устанавливаться с помощью гидравлической гайки SKF:

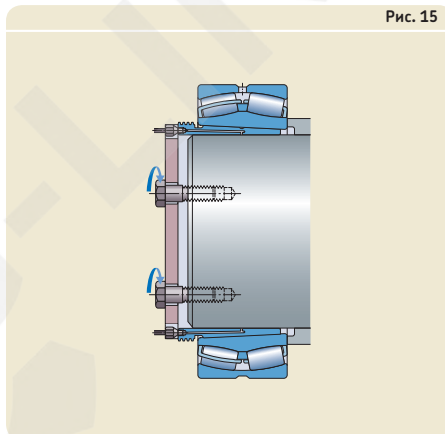
- на коническом посадочном месте на валу (→ рис. 11)
- на закрепительной втулке (→ рис. 12)
- на стяжной втулке (→ рис. 13)

Гидравлическая гайка навинчивается на резьбовую часть шейки вала (→ рис. 11) или на резьбу втулки (→ рис. 12 и 13). Кольцевой поршень гидравлической гайки упирается во внутреннее кольцо подшипника (→ рис. 11 и 12) или (при монтаже на стяжную втулку) в упор на валу, которым может служить гайка на резьбе вала (→ рис. 13) или шайба, закреплённая на торце вала. Под действием подаваемого в гидравлическую гайку масла её поршень смещается вдоль оси с усилием, достаточным для точного и безопасного монтажа.

#### Метод гидрораспора

При использовании метода гидрораспора масло под высоким давлением подается по каналам и распределительным канавкам в контакт между подшипником и его посадочной поверхностью на валу, образуя масляную плёнку. Эта масляная плёнка разделяет сопряжённые поверхности и значительно уменьшает трение. Данный метод обычно используется при монтаже подшипников непосредственно на конические посадочные

Рис. 15



места на валу (→ рис. 14). Каналы и канавки на валу необходимо предусмотреть в процессе конструирования подшипникового узла. Данный метод также может использоваться для монтажа подшипников на соответствующим образом подготовленной закрепительной или стяжной втулке.

Установка сферического роликоподшипника на стяжной втулке с масляными каналами показана на рис. 15. Масло закачивается между сопряжёнными поверхностями, что облегчает запрессовку стяжной втулки в конусное отверстие подшипника при помощи затяжки винтов.

## Монтаж, демонтаж и обращение с подшипниками

### Достижение посадки с натягом

В процессе монтажа степень натяга определяется, как правило, одним из следующих методов:

- измерение величины уменьшения внутреннего зазора
- измерение угла затяжки стопорной гайки
- измерение величины осевого смещения
- измерение величины расширения внутреннего кольца

Для определения уменьшения внутреннего зазора при монтаже самоустанавливающихся шарикоподшипников можно использовать вспомогательный метод — проворачивание наружного кольца (→ стр. 548).

### Измерение величины уменьшения внутреннего зазора

Для измерения радиального внутреннего зазора в средне- и крупногабаритных сферических роликоподшипниках и тороидальных роликоподшипниках CARB чаще всего используются измерительные щупы. Рекомендуемые величины уменьшения радиального внутреннего зазора для получения правильной посадки с натягом приведены в соответствующем разделе.

Перед монтажом следует измерить величину зазора между наружным кольцом и верхним роликом (→ рис. 16). После монтажа измеряется внутренний зазор между ненагруженным нижним роликом и внутренним или наружным кольцом, в зависимости от конструкции подшипникового узла (→ рис. 17).

Перед измерением необходимо провернуть внутреннее или наружное кольцо на несколько оборотов. Оба кольца и комплект роликов с сепаратором должны быть правильно отцентрированы относительно друг друга.

В случае крупногабаритных подшипников, особенно с тонкостенным наружным кольцом, измерения могут иметь погрешность за счёт упругой деформации колец, вызываемой весом подшипника или усилием, требуемым для ввода щупа. Для установления «истинного» зазора в домонтажном и смонтированном состояниях следует использовать следующую процедуру (→ рис. 18):

Рис. 16

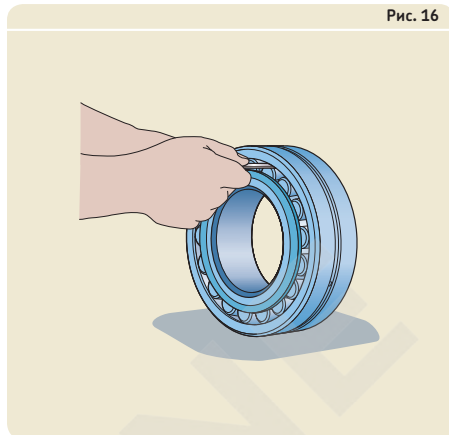


Рис. 17

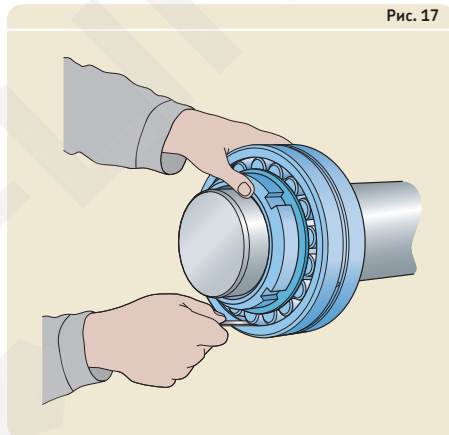


Рис. 18

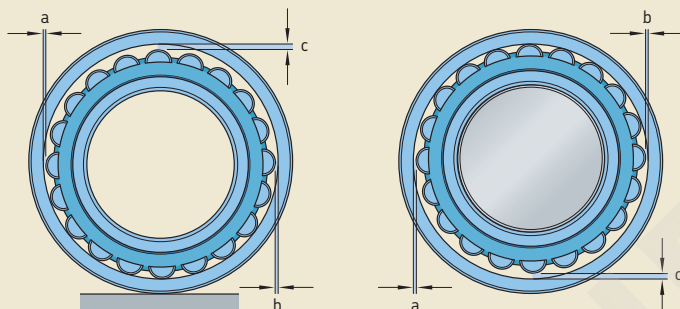
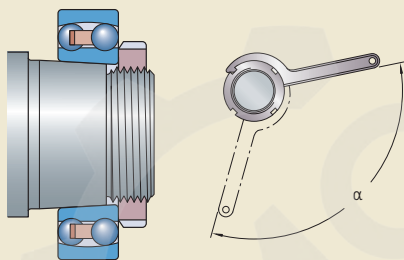


Рис. 19



- 1 Измерить зазор «с» в положении на 12 часов для стоящего подшипника или в положении на 6 часов для несмонтированного подшипника, насаженного на вал.
- 2 Измерить зазоры «а» в положении на 9 часов и «b» в положении на 3 часа без перемещения подшипника.
- 3 Произвести расчёт величины «истинного» радиального внутреннего зазора с относительно высокой точностью по формуле  $0,5 (a + b + c)$ .

#### Измерение величины угла затяжки стопорной гайки

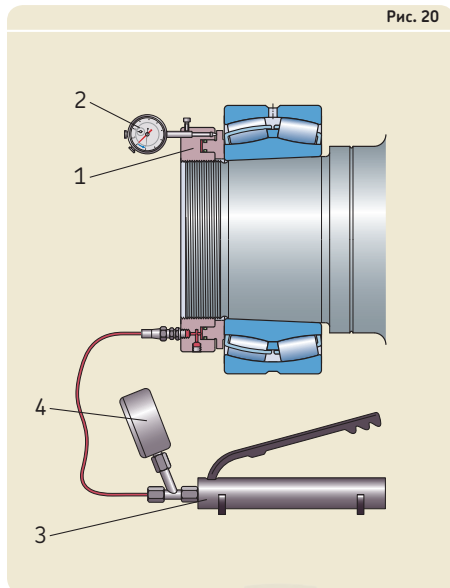
Данный метод может использоваться для монтажа мало- и среднегабаритных подшипников с коническим отверстием ( $d \leq 120$  мм). Рекомендуемые значения угла затяжки  $\alpha$  указаны в соответствующем разделе.

Прежде чем начать окончательную затяжку, подшипник следует насадить на коническое посадочное место до достижения плотной посадки. Затяжка гайки на указанный угол  $\alpha$  ( $\rightarrow$  рис. 19) обеспечивает перемещение подшипника на необходимое расстояние на конусном участке вала. При этом внутреннее кольцо подшипника получает необходимую посадку с натягом. По возможности, следует проверить величину остаточного зазора.

H

## Монтаж, демонтаж и обращение с подшипниками

Рис. 20

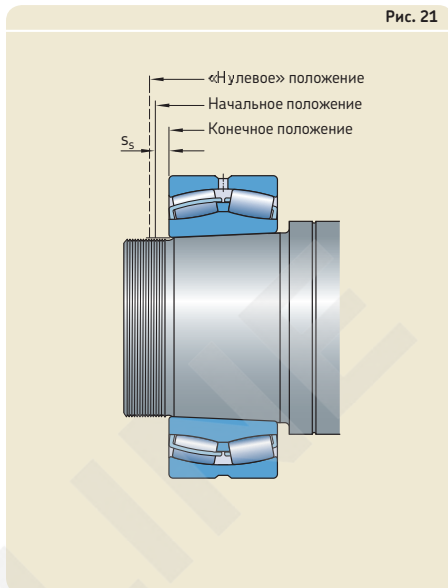
**Измерение величины осевого смещения**

Монтаж подшипников с коническим отверстием может быть произведён путём измерения величины осевого смещения внутреннего кольца на его посадочном месте. Рекомендуемые значения осевого смещения приведены в соответствующем разделе.

Метод точного монтажа SKF Drive-up рекомендован для средне- и крупногабаритных подшипников. Этот метод обеспечивает надёжное и простое определение степени натяга. Правильная посадка достигается путём контроля величины осевого смещения подшипника, измеряемого от его начального положения. Этот метод включает использование гидравлической гайки SKF (1) с индикатором часового типа (2) и гидравлического насоса (3) с манометром (4), который соответствует условиям монтажа (→ рис. 20).

Метод точного монтажа SKF Drive-up состоит из двух этапов (→ рис. 21):

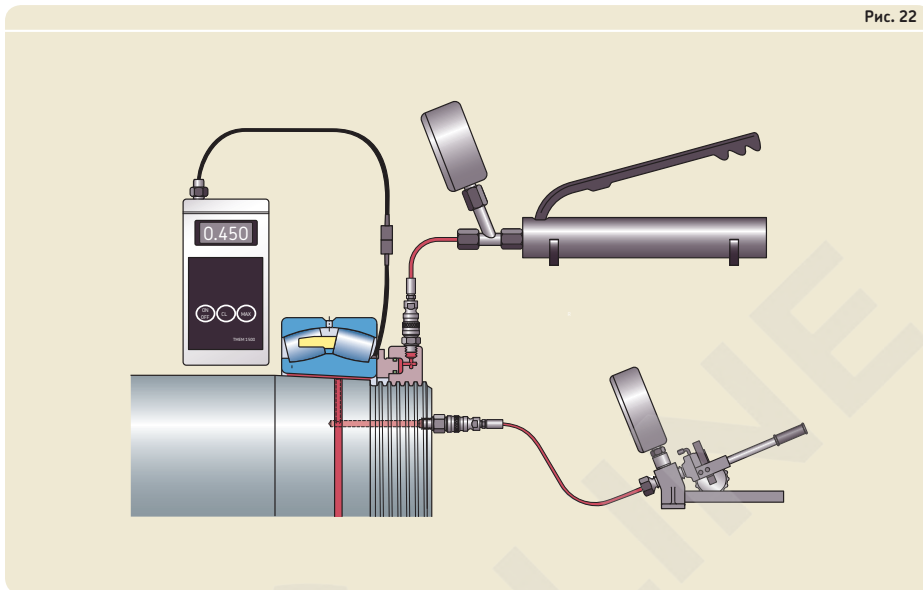
Рис. 21



- Первый этап  
При подаче предустановленного давления на гидравлическую гайку подшипник перемещается из «нулевой» позиции в устойчивое начальное положение.
- Второй этап  
При повышении давления, подаваемого на гидравлическую гайку, внутреннее кольцо подшипника глубже насаживается на свое посадочное место. Смещение  $s_s$  измеряется индикатором часового типа.

Рекомендованные величины требуемого давления масла для достижения начального положения и осевого смещения для перемещения в конечное положение для отдельных подшипников приведены на странице [skf.ru/mount](http://skf.ru/mount) или [skf.ru/drive-up](http://skf.ru/drive-up).

Рис. 22



#### Измерение величины расширения внутреннего кольца

Измерение величины расширения внутреннего кольца является быстрым и точным методом определения правильного положения крупногабаритных сферических роликоподшипников и тороидальных роликоподшипников CARB ( $d \geq 340$  мм, в зависимости от серии). Для применения данного метода используются обычные гидравлические инструменты и система SensorMount, состоящая из подшипника с датчиком, встроенным во внутреннее кольцо, и соответствующего ручного индикатора (→ рис. 22). При этом такие параметры, как размер подшипника, материал и конструкция вала (сплошной или полый), а также обработка поверхности учитывать не требуется.

За дополнительной информацией о методе SensorMount следует обратиться в техническую службу SKF.



## Монтаж, демонтаж и обращение с подшипниками

### Пробный запуск в работу

После завершения сборки необходимо провести пробный запуск оборудования для проверки правильности работы всех компонентов. Во время пробного запуска оборудование должно работать при частичной нагрузке, а в случае широкого диапазона частот вращения — на низкой или средней скорости. Не допускается запускать подшипник качения без нагрузки и, тем более, увеличивать частоту вращения, так как существует значительный риск проскальзывания тел качения и повреждения дорожек качения, либо возникновения недопустимых напряжений сепаратора. Минимальная нагрузка должна быть приложена к подшипнику (см. «Минимальная нагрузка» в соответствующем разделе).

Источник шума или вибрации может быть установлен при помощи электронного стетоскопа SKF. В нормальных условиях работа подшипников сопровождается ровным, приглушённым шумом. Посвистывание или взвизгивание говорит о недостаточном смазывании. Прерывистый рокот или стук в большинстве случаев свидетельствует о присутствии в подшипнике загрязняющих частиц или повреждении подшипника в процессе монтажа.

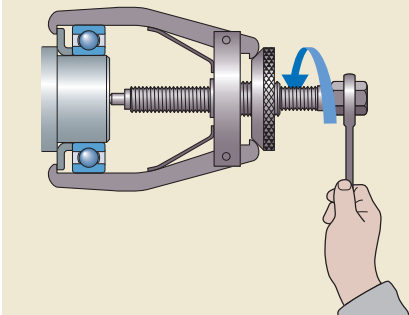
Нагрев подшипника сразу после запуска является нормальным явлением. В случае смазывания пластичной смазкой, температура не снизится до тех пор, пока пластичная смазка равномерно не распределится в подшипниковом узле, после чего будет достигнут температурный баланс. Экстремально высокие температуры или образование резких максимумов указывают на излишнее количество смазки в подшипниковом узле, чрезмерный преднатяг или нарушение величины радиального или осевого зазора. Другими причинами перегрева могут быть дефекты или неправильная установка сопряжённых деталей, либо повышенное трение уплотнений.

Во время пробного запуска или сразу после него необходимо проверить работу уплотнений, системы смазывания и уровни всех используемых жидкостей. В случае сильных шумов и вибраций рекомендуется взять пробу смазочного материала на предмет наличия загрязнений.

### Простой оборудования

Во время простоя оборудования для перераспределения смазочного материала внутри подшипников и смены положения тел качения по отношению к дорожкам качения необходимо как можно чаще аккуратно проворачивать валы неподвижных механизмов.

Рис. 23



## Демонтаж

Если после демонтажа подшипников предполагается их повторное использование, усилие, прилагаемое для их демонтажа, никогда не должно передаваться через тела качения.

При демонтаже разборных подшипников кольцо с комплектом роликов и сепаратором может быть демонтировано отдельно от другого кольца. В случае неразборных подшипников первым демонтируют кольцо, имеющее более свободную посадку. Демонтаж подшипника, имеющего посадку с натягом, можно производить при помощи инструмента, описание которого приводится ниже. Выбор инструмента зависит от типа подшипника, его размера и величины посадочного натяга. Ниже приводится классификация подшипников по размеру:

- малогабаритные →  $d \leq 80$  мм
- среднегабаритные →  $80 \text{ мм} < d < 200$  мм
- крупногабаритные →  $d \geq 200$  мм

### Демонтаж подшипников, установленных на цилиндрических посадочных местах на валу

#### Демонтаж в холодном состоянии

Демонтаж малогабаритных подшипников с вала может производиться посредством лёгких ударов молотком по торцу снимаемого кольца через оправку соответствующего размера или, что является предпочтительным, при помощи механического съёмника. Захваты съёмника устанавливают на внутреннем кольце или на сопряжённой детали (→ рис. 23). Демонтаж выполняется легче, если в заплечиках вала и/или корпуса предусмотрены пазы для захватов съёмника. В качестве варианта, в заплечике корпуса могут быть выполнены резьбовые отверстия для размещения выжимных болтов (→ рис. 24).

Для демонтажа средне- и крупногабаритных подшипников, как правило, требуется усилие, которое невозможно обеспечить с помощью механического инструмента. Поэтому SKF рекомендует использовать гидравлические инструменты или метод гидрораптора, а также их сочетание. Это предполагает включение в конструкцию вала необхо-

Рис. 24

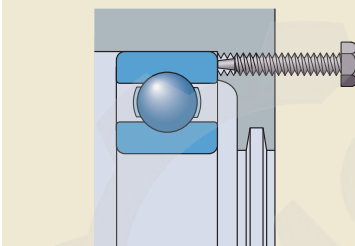
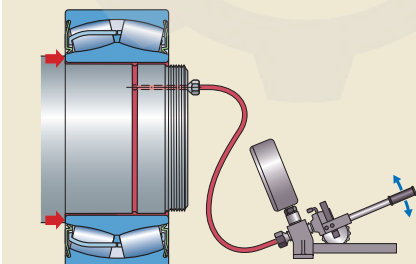


Рис. 25



## Монтаж, демонтаж и обращение с подшипниками

димых маслоподводящих каналов и распределительных канавок (→ рис. 25).

### Демонтаж в нагретом состоянии

Демонтаж при помощи нагрева наиболее удобен для внутренних колец игольчатых роликоподшипников или цилиндрических роликоподшипников типов NU, NJ и NUP. Для данных целей существуют два разных инструмента: нагревательные кольца и регулируемые индукционные нагреватели.

Нагревательные кольца используются, как правило, для монтажа и демонтажа внутренних колец мало- и среднегабаритных подшипников такого же размера. Нагревательные кольца изготавливаются из лёгких сплавов. Они имеют радиальные пазы и оснащены теплоизолированными рукоятками (→ рис. 26).

В случае частого демонтажа внутренних колец с различными диаметрами SKF рекомендует использовать регулируемые индукционные нагреватели. Данные нагреватели (→ рис. 27) обеспечивают быстрый нагрев внутреннего кольца подшипника без нагрева вала.

Для демонтажа внутренних колец крупногабаритных цилиндрических роликоподшипников были разработаны специальные нерегулируемые индукционные нагреватели (→ рис. 28).

Индукционные нагреватели и нагревательные кольца производятся SKF. Более подробная информация представлена на странице [mapro.skf.ru](http://mapro.skf.ru).

Рис. 26

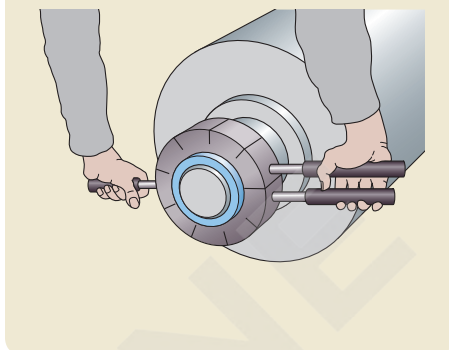


Рис. 27

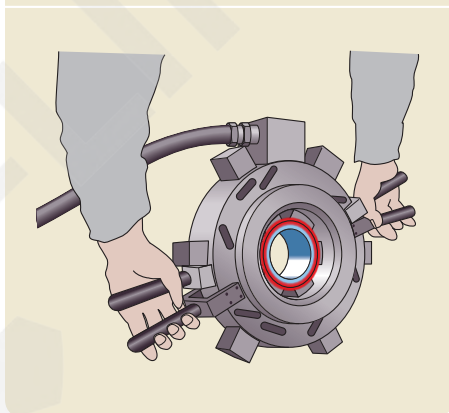
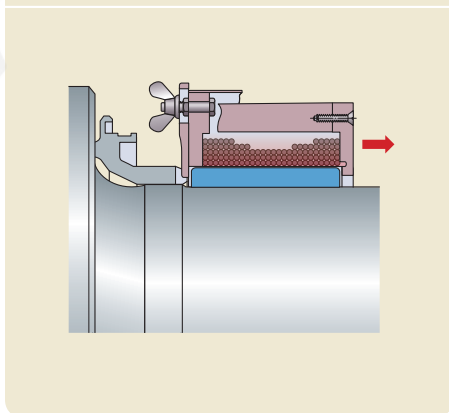


Рис. 28





### Демонтаж подшипников, установленных на конических посадочных местах на валу

Демонтаж малогабаритных подшипников может выполняться с помощью механического или гидравлического съёмника с установкой захватов на внутреннем кольце. Следует использовать самоцентрирующиеся съёмники с подпружиненными захватами, которые позволяют облегчить процесс демонтажа и предотвратить повреждение посадочного места подшипника. Если нет возможности осуществить стягивание с захватом за внутреннее кольцо, следует стягивать подшипники за наружное кольцо или использовать съёмник в комбинации со съёмной пластиной (→ рис. 29).

Применение метода гидрораспора обеспечивает простой и намного более безопасный демонтаж средне- и крупногабаритных подшипников. При использовании метода гидрораспора между сопряжёнными поверхностями закачивается масло, подаваемое под высоким давлением по каналу и распределительной канавке. Это существенно уменьшает трение между двумя поверхностями и создает осевое усилие, отделяющее подшипник от посадочного места (→ рис. 30).

Рис. 29

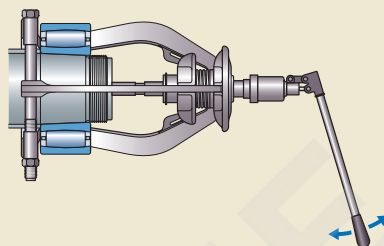
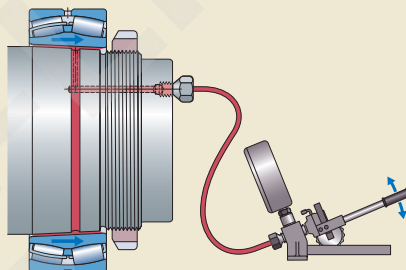


Рис. 30



#### ВНИМАНИЕ

Во избежание получения серьёзной травмы установите подходящий ограничитель, например, стопорную гайку на резьбовой конец вала, чтобы ограничить ход демонтируемого подшипника.

H

## Монтаж, демонтаж и обращение с подшипниками

### Демонтаж подшипника, установленного на закрепительной втулке

Демонтаж мало- и среднегабаритных подшипников с закрепительной втулки и гладкого вала может производиться ударами молотка подходящего размера по небольшому стальному блоку, который равномерно перемещается по окружности торца внутреннего кольца подшипника и упирается в него (→ рис. 31). Перед этим гайка втулки должна быть ослаблена на несколько оборотов.

Малогабаритные подшипники, установленные на закрепительной втулке и ступенчатом валу, могут быть демонтированы посредством нескольких резких ударов молотка по оправке, упирающейся в гайку закрепительной втулки (→ рис. 32). Перед этим гайка втулки должна быть ослаблена на несколько оборотов.

Демонтаж подшипников, установленных на закрепительной втулке и ступенчатом валу, при помощи гидравлической гайки отличается простотой. Однако, для использования данного метода требуется использование съёмной опоры на валу, в которую будет упираться поршень гидравлической гайки (→ рис. 33). Если во втулках предусмотрены маслоподающие каналы и распределительные канавки, процедура демонтажа будет значительно упрощена за счёт использования метода гидрораспора.

Рис. 31

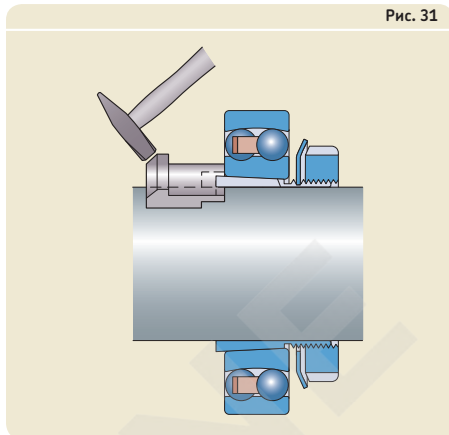


Рис. 32

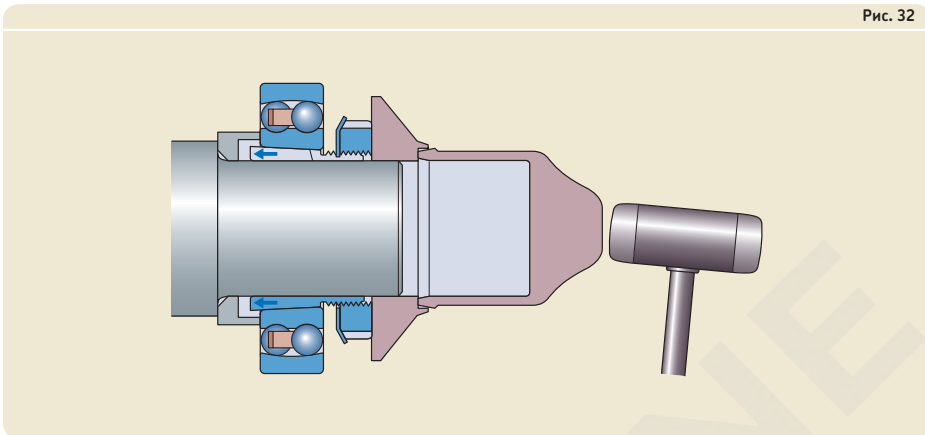
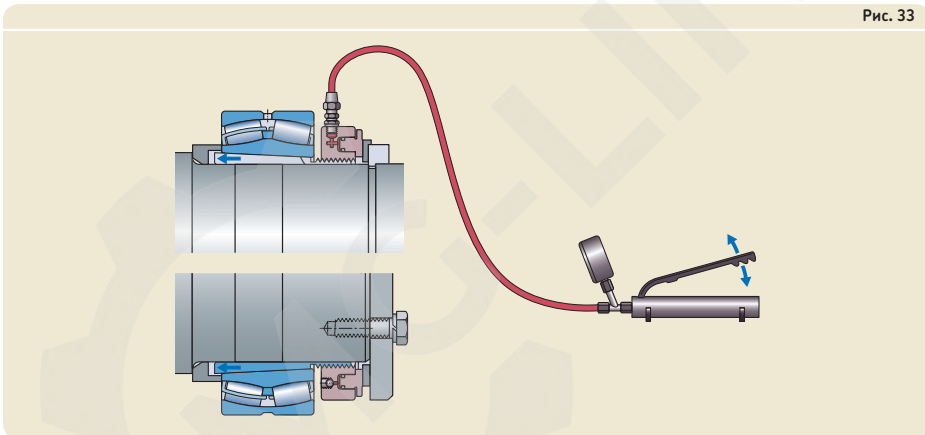


Рис. 33



H

## Монтаж, демонтаж и обращение с подшипниками

### Демонтаж подшипника, установленного на стяжной втулке

Перед демонтажем подшипников, установленных на стяжной втулке, следует снять фиксирующее устройство (например, стопорную гайку, торцевую крышку и т. д.).

Демонтаж мало- и среднегабаритных подшипников может производиться при помощи стопорной гайки и накидного или ударного ключа (→ рис. 34).

Демонтаж средне- и крупногабаритных подшипников, установленных на стяжной втулке, легко выполняется при помощи гидравлической гайки. SKF рекомендует установить упор позади гидравлической гайки на конце вала (→ рис. 35). Упор позволит ограничить перемещение и предотвратить падение гидравлической гайки со втулки с вала при отделении втулки от посадочного места.

Стандартные стяжные втулки с диаметром  $\geq 200$  мм изготавливаются с маслоподающими каналами и маслораспределительными канавками на внутренней и наружной поверхностях. При использовании метода гидрораспора необходимы два гидравлических насоса или инжектора масла и соответствующие удлиняющие переходники (→ рис. 36).

Рис. 34

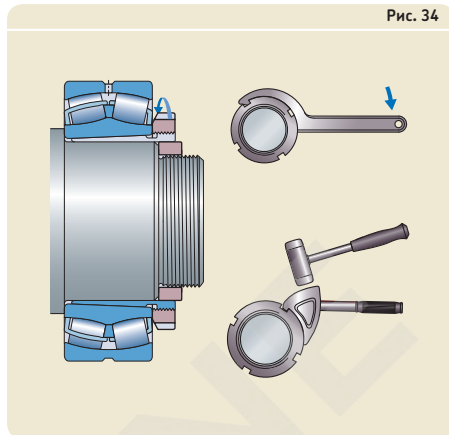


Рис. 35

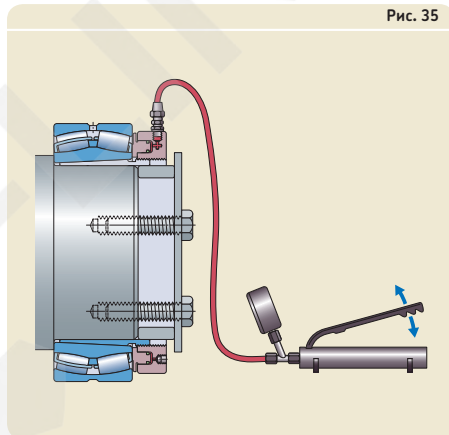
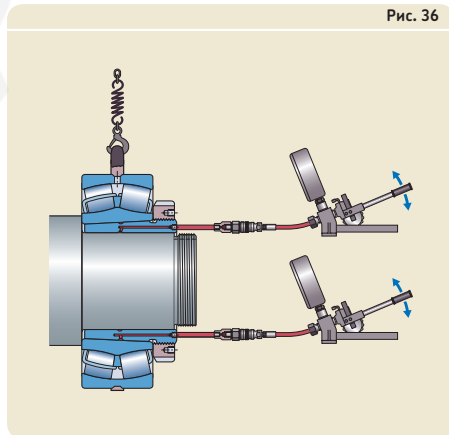


Рис. 36



## Хранение подшипников

Условия хранения подшипников, уплотнений и смазочных материалов могут отрицательно сказываться на их рабочих характеристиках. Складское управление также имеет важное значение для рабочих характеристик, особенно в случае уплотнений и смазочных материалов. SKF рекомендует управлять складскими запасами по принципу «расходование запасов в порядке получения».

### Условия хранения

Для увеличения срока службы подшипников SKF рекомендует следующие правила и условия их нахождения на складе:

- Хранить подшипники в горизонтальном положении, в сухом и прохладном месте, не подверженном вибрациям и с устойчивым температурным режимом.
- Контролировать и ограничивать относительную влажность в месте хранения, как указано ниже:
  - 75 % при 20 °C (68 °F)
  - 60 % при 22 °C (72 °F)
  - 50 % при 25 °C (77 °F)
- Хранить подшипники в оригинальной нераскрытой упаковке до момента непосредственного монтажа во избежание попадания загрязняющих веществ и образования коррозии.
- Подшипники, хранящиеся не в оригинальной упаковке, должны быть надёжно защищены от коррозии и загрязняющих веществ.

### Хранение открытых подшипников

Перед поставкой подшипники SKF покрываются антикоррозионным составом и надёжно упаковываются. В надлежащих условиях хранения консервант обеспечивает антикоррозионную защиту открытых подшипников примерно в течение пяти лет.

### Хранение уплотнённых подшипников

Максимальный срок хранения уплотнённых подшипников SKF зависит от смазочного материала в подшипниках. Свойства смазочных материалов со временем ухудшаются из-за старения, образования конденсата и маслоотделения. Поэтому уплотнённые подшипники хранятся не более трёх лет.

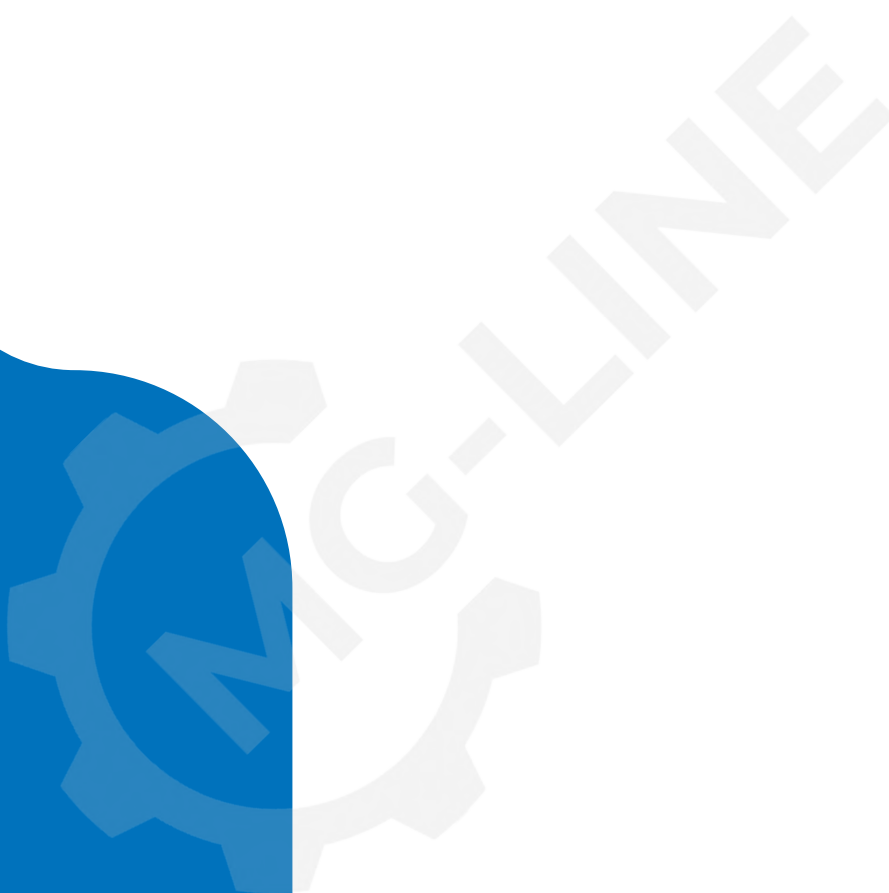
## Контроль и очистка

Как и все важные детали механизмов, подшипники качения необходимо периодически осматривать и очищать. Периодичность таких осмотров целиком зависит от условий эксплуатации.

Если в процессе эксплуатации проводится мониторинг состояния подшипников путём контроля и анализа шумов в подшипнике электронным стетоскопом, измерения локальной температуры и проверки смазочного материала, то обычно бывает достаточно ежегодной очистки и осмотра всех деталей. В условиях тяжёлых нагрузок требуется увеличить частоту проверок состояния.

После очистки деталей подшипника соответствующим растворителем, таким как уайт-спирит, их следует незамедлительно смазать используемым при работе смазочным материалом для защиты от коррозии. Это особенно важно для подшипников, которые установлены в оборудовании, находящемся в длительном простое.

# Технические характеристики



Радиальные шарикоподшипники	1
Подшипники типа Y (корпусные подшипники)	2
Радиально-упорные шарикоподшипники	3
Самоустанавливающиеся шарикоподшипники	4
Цилиндрические роликоподшипники	5
Игольчатые роликоподшипники	6
Конические роликоподшипники	7
Сферические роликоподшипники	8
Тороидальные роликоподшипники CARB	9
Упорные шарикоподшипники	10
Упорные цилиндрические роликоподшипники	11
Упорные игольчатые роликоподшипники	12
Упорные сферические роликоподшипники	13
Подшипники-опорные ролики	14
Высокотехнологичные изделия	15
Принадлежности подшипников	16









# 1 Радиальные шарикоподшипники

<b>Конструкции и исполнения</b> . . . . .	<b>296</b>	<b>Допустимая частота вращения</b> . . . . .	<b>318</b>
Однорядные радиальные шарикоподшипники . . . . .	296	<b>Система обозначений</b> . . . . .	<b>320</b>
Радиальные шарикоподшипники из нержавеющей стали . . . . .	296	<b>Таблицы подшипников</b>	
Однорядные радиальные шарикоподшипники с пазами для ввода шариков . . . . .	297	<b>1.1</b> Однорядные радиальные шарикоподшипники . . . . .	322
Двухрядные радиальные шарикоподшипники . . . . .	298	<b>1.2</b> Уплотнённые однорядные радиальные шарикоподшипники . . . . .	346
Сепараторы . . . . .	298	<b>1.3</b> Уплотнённые подшипники типа ICOS . . . . .	374
Уплотнительные решения . . . . .	300	<b>1.4</b> Однорядные радиальные шарикоподшипники с канавкой под стопорное кольцо . . . . .	376
Защитные шайбы . . . . .	301	<b>1.5</b> Однорядные радиальные шарикоподшипники со стопорным кольцом и защитными шайбами . . . . .	382
Бесконтактные уплотнения . . . . .	301	<b>1.6</b> Радиальные шарикоподшипники из нержавеющей стали . . . . .	386
Уплотнения низкого трения . . . . .	302	<b>1.7</b> Уплотнённые радиальные шарикоподшипники из нержавеющей стали . . . . .	394
Контактные уплотнения . . . . .	303	<b>1.8</b> Однорядные радиальные шарикоподшипники с пазами для ввода шариков . . . . .	410
Уплотнённые подшипники типа ICOS . . . . .	304	<b>1.9</b> Однорядные радиальные шарикоподшипники с пазами для ввода шариков и стопорным кольцом . . . . .	414
Пластичные смазки для уплотнённых подшипников . . . . .	304	<b>1.10</b> Двухрядные радиальные шарикоподшипники . . . . .	416
Срок службы пластичной смазки для уплотнённых подшипников . . . . .	306		
Подшипники с канавкой под стопорное кольцо . . . . .	308	<b>Другие радиальные шарикоподшипники</b>	
Малозумные подшипники . . . . .	309	Однорядные опорные ролики на основе шарикоподшипников . . . . .	1100
Спаренные подшипники . . . . .	309	Подшипники со встроенными датчиками . . . . .	1151
		Подшипники для экстремальных температур . . . . .	1169
<b>Классы подшипников</b> . . . . .	<b>310</b>	Подшипники с антифрикционным наполнителем Solid Oil . . . . .	1185
Подшипники SKF Explorer . . . . .	310	Подшипники INSOCOAT . . . . .	1191
Энергосберегающие подшипники SKF E2 . . . . .	310	Гибридные подшипники . . . . .	1205
		Подшипники NoWear . . . . .	1227
<b>Технические данные подшипников</b> . . . . .	<b>312</b>	Полимерные шарикоподшипники . . . . .	1233
(Стандарты размеров, допуски, внутренний зазор, перекося, трение, пусковой момент, потери мощности, характеристические частоты подшипников)			
<b>Нагрузки</b> . . . . .	<b>316</b>		
(Минимальная нагрузка, осевая грузоподъёмность, эквивалентные нагрузки)			
<b>Ограничения рабочей температуры</b> . . . . .	<b>318</b>		

## 1 Радиальные шарикоподшипники

### Конструкции и исполнения

Благодаря своей универсальности радиальные шарикоподшипники распространены наиболее широко. Они просты по конструкции, являются неразборными, пригодны для работы при высоких и очень высоких частотах вращения, надёжны и просты в техобслуживании. Поскольку радиальные шарикоподшипники имеют множество областей применения, они производятся компанией SKF в различных исполнениях и в широком диапазоне конструкций и размеров.

Помимо подшипников, представленных в данной главе, также производятся радиальные шарикоподшипники специального назначения, которые описаны в разделе «Высокотехнологичные изделия». Радиальные шарикоподшипники специального назначения включают:

- подшипники со встроенным датчиком (→ стр. 1151)
- подшипники для экстремальных температур (→ стр. 1169)
- подшипники с антифрикционным наполнителем Solid Oil (→ стр. 1185)
- подшипники INSOCOAT (→ стр. 1191)
- гибридные подшипники (→ стр. 1205)
- подшипники NoWear (→ стр. 1227)
- полимерные шарикоподшипники (→ стр. 1233)

#### Дополнительная информация

Ресурс и номинальная грузоподъёмность подшипников . . . 63

Применение подшипников . . . . . 159

Подшипниковые узлы . . . . . 160

Рекомендуемые посадки . . . . . 169

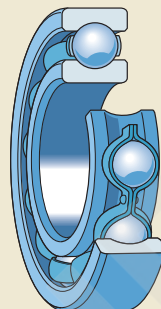
Размеры опор и галтелей . . . . . 208

Смазывание . . . . . 239

Монтаж, демонтаж и обращение с подшипниками . . . . . 271

Руководство по монтажу отдельных подшипников . . . . . → skf.ru/mount

Рис. 1



#### Однорядные радиальные шарикоподшипники

Однорядные радиальные шарикоподшипники SKF (→ рис. 1) имеют глубокие дорожки качения. Оптимальный контакт этих дорожек качения с шариками позволяет подшипникам выдерживать радиальные и осевые нагрузки в обоих направлениях.

Однорядные радиальные шарикоподшипники могут поставляться как открытыми, так и с уплотнениями или защитными шайбами. Открытые подшипники могут иметь выточки под защитные шайбы на внутренней поверхности наружного кольца (→ рис. 2).

Дюймовые однорядные радиальные шарикоподшипники и подшипники с коническим отверстием не представлены в настоящем каталоге. Информация о дюймовых однорядных радиальных шарикоподшипниках представлена в описании продукции на сайте skf.ru. Более подробную информацию о радиальных шарикоподшипниках с коническим отверстием можно получить в технической службе SKF.

#### Радиальные шарикоподшипники из нержавеющей стали

Радиальные шарикоподшипники SKF из нержавеющей стали (→ рис. 1) устойчивы к коррозии, которая появляется под воздействием влаги и ряда других факторов. Они способны работать под действием радиальных и осевых нагрузок в обоих направлениях. Такие подшипники имеют меньшую грузоподъём-

ность, чем подшипники аналогичного размера из стали с небольшим содержанием хрома.

Подшипники могут поставляться как открытыми, так и с уплотнениями или защитными шайбами. Открытые подшипники могут иметь выточки под защитные шайбы на внутреннем и наружном кольцах, либо только на наружном кольце (→ рис. 2).

Радиальные шарикоподшипники из нержавеющей стали с фланцем и дюймовые подшипники не представлены в настоящем каталоге. Информация об этих подшипниках представлена в описании продукции на сайте skf.ru.

### Однорядные радиальные шарикоподшипники с пазами для ввода шариков

Однорядные радиальные шарикоподшипники данной конструкции имеют пазы на наружном и внутреннем кольцах (→ рис. 3) для размещения большего количества шариков по сравнению с обычными радиальными шарикоподшипниками. Подшипники с пазами для ввода шариков имеют более высокую радиальную грузоподъемность, чем обычные подшипники, однако, их способность воспринимать осевые нагрузки ограничена. Кроме того, они не могут работать на таких высоких скоростях, которые способны выдерживать подшипники без пазов для ввода шариков.

Радиальные шарикоподшипники с пазами для ввода шариков могут поставляться как открытыми, так и с защитными шайбами. Они

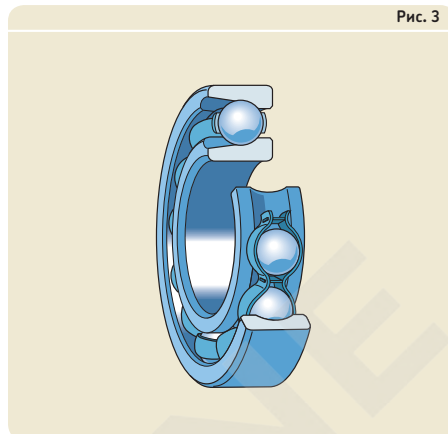


Рис. 3

также могут иметь канавку под стопорное кольцо. Открытые подшипники могут иметь выточки под защитные шайбы на внутренней поверхности наружного кольца (→ рис. 4).

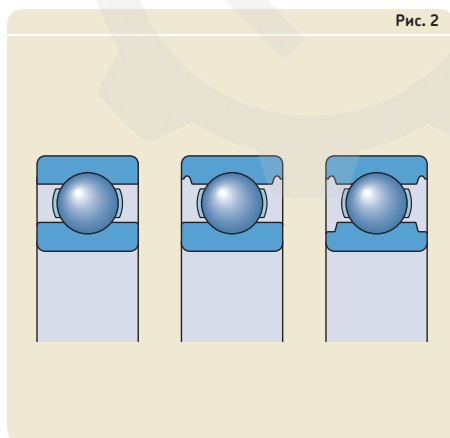


Рис. 2

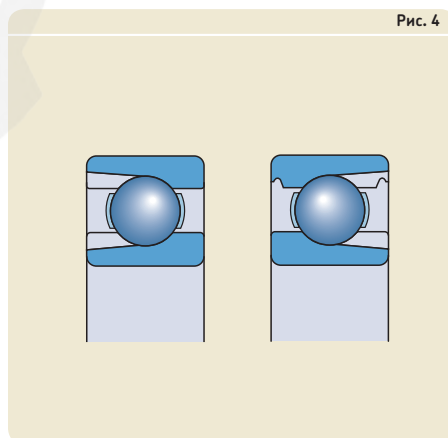


Рис. 4

## 1 Радиальные шарикоподшипники

### Двухрядные радиальные шарикоподшипники

Конструкция двухрядных радиальных шарикоподшипников SKF (→ **рис. 5**) аналогична конструкции однорядных радиальных шарикоподшипников. Оптимальный контакт глубоких дорожек качения с шариками позволяет подшипникам выдерживать радиальные и осевые нагрузки в обоих направлениях.

Двухрядные радиальные шарикоподшипники идеально подходят для тех случаев, когда грузоподъёмность однорядного радиального шарикоподшипника оказывается недостаточной. При аналогичных наружном и внутреннем диаметрах они немного шире, чем однорядные подшипники серий 62 и 63, но имеют значительно более высокую грузоподъёмность.

Двухрядные радиальные шарикоподшипники поставляются только в открытом исполнении (без уплотнений и защитных шайб).

### Сепараторы

В зависимости от конструкции, серии и размера радиальные шарикоподшипники SKF оснащаются одним из сепараторов, представленных в **таблице 1**. Двухрядные подшипники оснащаются двумя сепараторами. Стандартные штампованные стальные сепараторы не указываются в обозначении подшипника. Если требуется нестандартный сепаратор, перед заказом необходимо уточнить о его наличии.

Смазочные материалы, которые обычно используются в подшипниках качения, не оказывают негативного воздействия на свойства сепараторов. Однако некоторые синтетические масла и пластичные смазки на основе синтетических масел, а также смазочные материалы с антизадирными присадками могут негативно влиять на рабочие характеристики полиамидных сепараторов при работе в условиях высоких температур. Дополнительная информация о применимости сепараторов из различных материалов представлена в разделах «Сепараторы» (→ **стр. 37**) и «Материалы сепараторов» (→ **стр. 152**).

Рис. 5

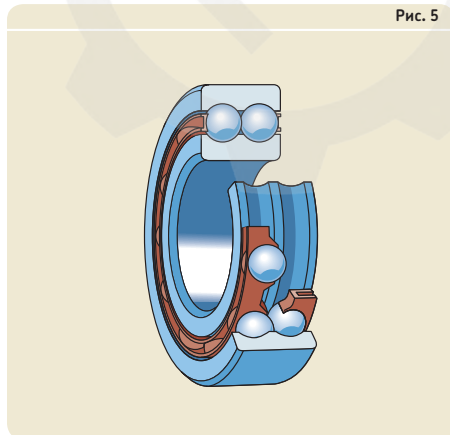

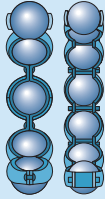



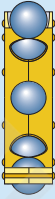


Таблица 1

## Сепараторы для радиальных шарикоподшипников

	Стальные сепараторы			Полимерные сепараторы			Латунные сепараторы
							
		a	b				
<b>Тип сепаратора</b>	Ленточного типа, центрируемый по шарикам	Клёпанный, центрируемый по шарикам	Защёлкивающийся, центрируемый по шарикам	Защёлкивающийся, центрируемый по шарикам			Клёпанный, центрируемый по шарикам, наружному или внутреннему кольцу
<b>Материал</b>	Штампованная сталь			Стеклонаполненный полиамид PA66	Стеклонаполненный полиамид PA46	Стеклонаполненный полиэфиркетон (PEEK)	Механически обработанная латунь
<b>Суффикс</b>	–	–	–	TN9	VG1561	TNH	M, MA или MB
<b>Однорядные подшипники</b>	Стандартный	Стандартный (a)	–	Стандартный для подшипников типа ICOS, уточните наличие для других подшипников	Стандартный для подшипников SKF E2, уточните наличие для других подшипников	Уточните наличие	Стандартный
<b>Подшипники из нержавеющей стали</b>	Стандартный, нержавеющая сталь	Стандартный (a), нержавеющая сталь	Стандартный, нержавеющая сталь	Уточните наличие	–	–	–
<b>Однорядные подшипники с пазами для ввода шариков</b>	–	Стандартный (b)	–	–	–	–	–
<b>Двухрядные подшипники</b>	–	–	–	Стандартный	–	–	–

## 1 Радиальные шарикоподшипники

### Уплотнительные решения

SKF поставляет радиальные шарикоподшипники наиболее распространённых размеров, которые оснащены уплотнениями или защитными шайбами с одной или с обеих сторон. Рекомендации по выбору уплотнений для различных условий эксплуатации приведены в **таблице 2**. Следует иметь в виду, что данные рекомендации не могут заменить испытания уплотнений в реальных условиях работы. Дополнительная информация представлена в разделе «Уплотнительные решения» (→ стр. 226).

Также возможна поставка подшипников серии ICOS, представляющих собой стандартные радиальные шарикоподшипники со встроенным манжетным уплотнением.

При работе уплотнённого подшипника в экстремальных условиях, например, с очень высокой частотой вращения или при высокой температуре, может произойти вытекание смазки в зоне контакта уплотнения с внутренним кольцом. В тех случаях, когда это недопустимо, при установке подшипника должны быть предусмотрены специальные конструктивные меры. За дополнительной информацией обращайтесь в техническую службу SKF.

Подшипники, уплотнённые с двух сторон, заполнены смазкой на весь срок службы и не подлежат промывке или повторному смазыванию. Они заполняются соответствующим количеством высококачественной пластичной смазки в чистых заводских условиях. Они относятся к категории подшипников, практически не требующих техобслуживания. Если для монтажа таких подшипников требуется нагрев, необходимо использовать индукционный нагреватель.

SKF не рекомендует нагревать уплотнённые подшипники выше 80 °C (175 °F). Однако при необходимости нагрева до более высоких температур не следует превышать максимально допустимую температуру для уплотнения или смазки, в зависимости от того, какая из них ниже.

Уплотнения, устанавливаемые в выточку наружного кольца, обеспечивают надёжный контакт с её поверхностью, не деформируя наружное кольцо (→ рис. 7 – 9, стр. 301 – 303).

Таблица 2

#### Рекомендации по выбору уплотнений SKF

Требование	Защитные шайбы	Бесконтактные уплотнения	Уплотнения низкого трения	Контактные уплотнения	
	Z, ZS	RZ	RSL	RSH	RS1
Низкое трение	+++	+++	++	○	○
Высокая частота вращения	+++	+++	+++	○	○
Удержание пластичной смазки	○	+	+++	+++	++
Пылезащищённость	○	+	++	+++	+++
Водозащищённость					
стат. условия	–	–	○	+++	++
дин. условия	–	–	○	+	+
под высоким давлением	–	–	○	+++	○

Обозначения: +++ = отлично    ++ = очень хорошо    + = хорошо    ○ = удовлетворительно    – = не рекомендуется

### Защитные шайбы

Подшипники с защитными шайбами предназначены главным образом для областей применения, когда требуется вращение внутреннего кольца. Защитные шайбы устанавливаются в выточку в наружном кольце и не соприкасаются с внутренним кольцом, образуя длинный, узкий зазор с его поверхностью. Защитные шайбы изготавливаются из листовой стали. Для подшипников из нержавеющей стали используются защитные шайбы из нержавеющей стали.

Конструкция защитных шайб различается в зависимости от конструкции, серии и размера подшипника. Обычно защитные шайбы, обозначаемые суффиксом Z, имеют выштамповки, образующие узкий зазор с внутренним кольцом подшипника (→ рис. 6а). Некоторые защитные шайбы не имеют выштамповок (→ рис. 6б). Кромка отверстия в защитных шайбах с суффиксом Z, используемых в некоторых радиальных шарикоподшипниках из нержавеющей стали, может устанавливаться в выточку на внутреннем кольце (→ рис. 6с).

Защитные шайбы, обозначаемые суффиксом ZS, доступны только для подшипников из нержавеющей стали. Данные защитные шайбы фиксируются в наружном кольце стопорным кольцом (→ рис. 6д) и могут доходить до выточки во внутреннем кольце.

### Бесконтактные уплотнения

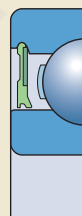
Подшипники с бесконтактными уплотнениями могут работать на таких же высоких частотах вращения, как подшипники с защитными

шайбами, но при этом имеют более хорошие защитные свойства. Уплотнения образуют очень узкий зазор с заплечиком внутреннего кольца (→ рис. 7). Бесконтактные уплотнения изготавливаются из масло- и износостойкого бутадиенакрилонитрильного каучука (NBR) с армированием из листовой стали.

Радиальные шарикоподшипники SKF, оснащённые бесконтактными уплотнениями с одной или обеих сторон, обозначаются суффиксом RZ или 2RZ. Бесконтактные уплотнения доступны только для однорядных радиальных шарикоподшипников.

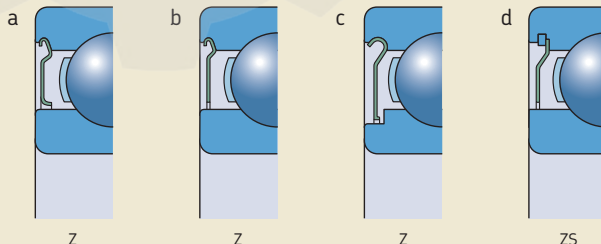
По запросу возможна поставка некоторых подшипников из нержавеющей стали с бесконтактными уплотнениями. Фактическая конструкция уплотнения может несколько

Рис. 7



RZ

Рис. 6



Z

Z

Z

ZS

## 1 Радиальные шарикоподшипники

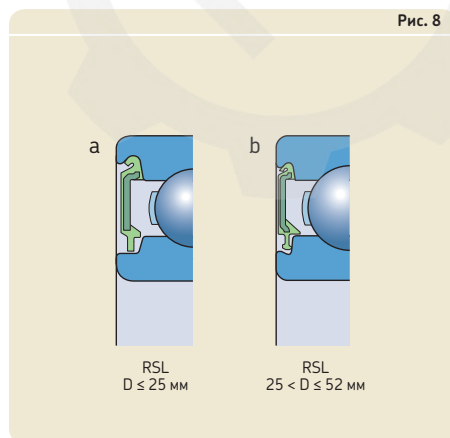
отличаться от изображенной на рисунке (→ рис. 7).

### Уплотнения низкого трения

Подшипники, оснащённые уплотнениями низкого трения, могут работать на таких же высоких частотах вращения, как подшипники с защитными шайбами, но при этом имеют более хорошие защитные свойства. Данные уплотнения практически не контактируют с выточкой во внутреннем кольце.

Однорядные радиальные шарикоподшипники SKF, оснащённые уплотнениями низкого трения с одной или обеих сторон, обозначаются суффиксом RSL или 2RSL. Данные уплотнения изготавливаются из масло- и износостойкого бутадиенакрилонитрильного каучука (NBR) с армированием из листовой стали.

Уплотнения низкого трения поставляются для подшипников серий 60, 62 и 63. Они производятся в двух исполнениях в зависимости от размера подшипника (→ рис. 8).





### Контактные уплотнения

Контактные уплотнения (→ рис. 9) изготавливаются из масло- и износостойкого бутадиен-акрилонитрильного каучука (NBR) или фторкаучука (FKM) с армированием из листовой стали.

Радиальные шарикоподшипники SKF с контактными уплотнениями из NBR с одной или обеих сторон выпускаются в пяти исполнениях в зависимости от подшипника:

- Подшипники серий 60, 62 и 63 оснащаются уплотнениями RSH (a) при  $D \leq 25$  мм.
- Подшипники серий 60, 62 и 63 оснащаются уплотнениями RSH (b) при  $25 \text{ мм} < D \leq 52$  мм.
- Другие подшипники оснащаются уплотнениями RS1, кромка которых сопряжена с заплечиком внутреннего кольца (c) или выточкой в боковой поверхности внутреннего кольца (d). Разница обозначается размером  $d_1$  или  $d_2$  в таблицах подшипников.
- Подшипники из нержавеющей стали оснащаются уплотнениями RS1 (e) или (f). Фактическая конструкция уплотнения может несколько отличаться от изображённой на рисунках.

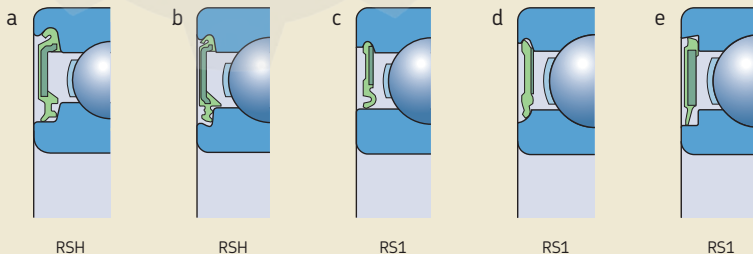
По запросу возможна поставка подшипников с уплотнениями из фторкаучука (FKM). Они имеют суффикс обозначения RS2 или 2RS2.

### ВНИМАНИЕ

Воздействие на фторкаучуки (FKM) открытого огня или использование данного материала при температурах свыше  $300 \text{ }^\circ\text{C}$  ( $570 \text{ }^\circ\text{F}$ ) создаёт опасность для здоровья и окружающей среды! Данные материалы остаются опасными для использования даже после их охлаждения.

Внимательно прочитайте и соблюдайте меры предосторожности, описанные в разделе «Материалы уплотнений» (→ стр. 155).

Рис. 9



## 1 Радиальные шарикоподшипники

### Уплотнённые подшипники типа ICOS

Уплотнённые подшипники типа ICOS предназначены для использования в тех случаях, когда требования к уплотнениям превышают возможности подшипников с контактными уплотнениями. Узел ICOS состоит из радиального шарикоподшипника 62-й серии и встроенного манжетного уплотнения SKF WAVE (→ рис. 10). Уплотнение SKF WAVE представляет собой манжетное уплотнение из бутадиенакрилонитрильного каучука с одинарной подпружиненной кромкой. Узел ICOS занимает меньше пространства в осевом направлении, чем подшипник с внешним уплотнением. Это упрощает монтаж и позволяет обойтись без дорогой обработки вала, так как внутреннее кольцо подшипника является сопряжённой контактной поверхностью для кромки уплотнения.

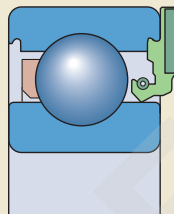
Значения предельной частоты вращения, указанные в таблице подшипников, определяются допустимой окружной скоростью для материала уплотнения, которая составляет 14 м/с.

### Пластичные смазки для уплотнённых подшипников

В зависимости от конструкции, серии и размера, уплотнённые с обеих сторон подшипники заполняются одним из следующих типов стандартной смазки:

- радиальные шарикоподшипники базовой конструкции → **таблица 3**
- энергосберегающие радиальные шарикоподшипники SKF → маловязкая пластичная смазка GE2
- большинство радиальных шарикоподшипников из нержавеющей стали → LHT23
- радиальные шарикоподшипники с пазами для ввода шариков → GJN

Рис. 10



По запросу, подшипники могут поставляться заполненными следующими специальными пластичными смазками:

- высокотемпературная пластичная смазка GJN при  $D \leq 62$  мм
- пластичная смазка для широкого диапазона температур HT или WT
- маловязкая пластичная смазка для широкого диапазона температур LHT23 (в случае, если эта смазка не является стандартной)
- низкотемпературная пластичная смазка LT
- нетоксичная пластичная смазка (суффикс обозначения VT378) или нетоксичная смазка (GFJ с суффиксом обозначения VP311) для радиальных шарикоподшипников из нержавеющей стали

Данные смазки отвечают требованиям «Рекомендаций раздела 21 CFR 178.3570» инструкций FDA (Управление по санитарному надзору за качеством пищевых продуктов и медикаментов США) и разрешены к

Таблица 3

Стандартные пластичные смазки SKF для уплотнённых однорядных радиальных шарикоподшипников из хромоуглеродистой стали

Серия диаметров подшипников	Стандартные пластичные смазки SKF для подшипников с наружным диаметром			
	$D \leq 30$ мм $d < 10$ мм	$d \geq 10$ мм	$30 < D \leq 62$ мм	$D > 62$ мм
8, 9	LHT23	LT10	MT47	MT33
0, 1, 2, 3	MT47	MT47	MT47	MT33

использованию USDA (Министерство сельского хозяйства США) по категории H1 (случайный контакт с пищевыми продуктами).

Технические характеристики пластичных смазок приведены в **таблице 4**. Стандартные смазки не указываются в обозначении подшипника (суффикс отсутствует). Специальные смазки обозначаются соответствующим суффиксом пластичной смазки. Перед заказом подшипников со специальной смазкой уточните их наличие и возможность поставки.

Таблица 4

Технические характеристики стандартных и специальных пластичных смазок SKF для уплотнённых радиальных шарикоподшипников

Пластичная смазка	Температурный диапазон <sup>1)</sup>						Загуститель	Тип базового масла	Класс консистенции NLGI	Вязкость базового масла [мм <sup>2</sup> /с]		Коэффициент рабочих характеристик пластичной смазки (GPF)
	-50	0	50	100	150	200				250 °C	при 40 °C (105 °F)	
MT33							Литиевое мыло	Минеральное	3	100	10	1
MT47							Литиевое мыло	Минеральное	2	70	7,3	1
LT10							Литиевое мыло	Дизфирное	2	12	3,3	2
LHT23							Литиевое мыло	Эфирное	2-3	27	5,1	2
LT							Литиевое мыло	Дизфирное	2	15	3,7	1
WT							Полиметачевинное мыло	Эфирное	2-3	70	9,4	4
GJN							Полиметачевинное мыло	Минеральное	2	115	12,2	2
HT							Полиметачевинное мыло	Минеральное	2-3	98	10,5	2
VT378							Алюминиевое комплексное мыло	Полиальфаолефиновое (PAO)	2	150	15,5	-
GE2							Литиевое мыло	Синтетическое	2	25	4,9	-

<sup>1)</sup> См. раздел «Принцип светофора SKF» → стр. 244

## 1 Радиальные шарикоподшипники

### Срок службы пластичной смазки для уплотнённых подшипников

Срок службы пластичной смазки для уплотнённых подшипников необходимо оценивать согласно описанной в данном разделе процедуре. Срок службы пластичной смазки для уплотнённых подшипников обозначается  $L_{10}$  и представляет собой период времени, по истечении которого для 90 % подшипников всё ещё обеспечивается правильное смазывание. Метод расчёта интервалов повторного смазывания (→ «Интервалы повторного смазывания», стр. 252) служит для определения срока службы пластичной смазки  $L_{01}$  и использоваться не должен.

Срок службы пластичной смазки для уплотнённых подшипников зависит от рабочей температуры и параметра быстроходности. Данную величину можно получить из диаграмм.

**Диаграмма 1** действительна для стандартных радиальных шарикоподшипников. Коэффициент рабочих характеристик пластичной смазки (GPF) указан в **таблице 4** (→ стр. 305).

**Диаграмма 2** действительна для энергосберегающих радиальных шарикоподшипников SKF.

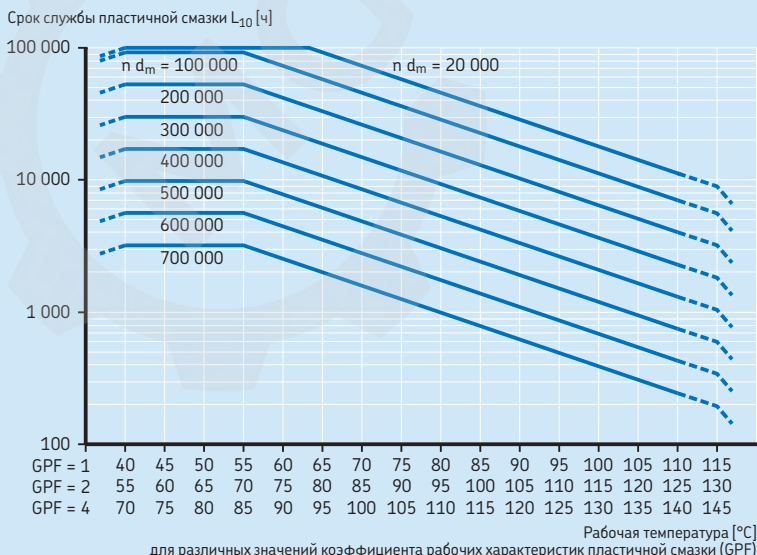
Срок службы пластичной смазки для каждого вида подшипников действителен при следующих условиях работы:

- горизонтальная ориентация вала
- вращение внутреннего кольца
- лёгкие нагрузки ( $P \leq 0,05 C$ )
- рабочая температура смазки в пределах зелёной зоны (→ **таблица 4**, стр. 305)
- стационарное оборудование
- низкий уровень вибрации

Для подшипников из нержавеющей стали, заполненных смазкой VT378, следует использовать шкалу, соответствующую GPF = 1, и умножить полученное из диаграммы значение на 0,2.

Диаграмма 1

Срок службы пластичной смазки для уплотнённых радиальных шарикоподшипников  
Где  $P = 0,05 C$



Если рабочие условия отличаются, срок службы смазки из диаграмм корректируется следующим образом:

- Для вертикальных валов используется величина 50 % от значения в диаграмме.
- Для более тяжёлых нагрузок ( $P > 0,05 C$ ) используется понижающий коэффициент, указанный в **таблице 5**.

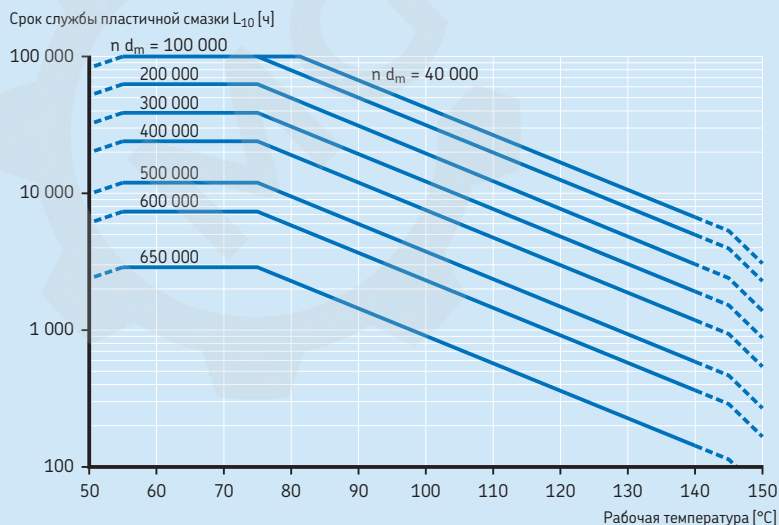
Таблица 5

Понижающий коэффициент для срока службы пластичной смазки в зависимости от нагрузки

Нагрузка P	Понижающий коэффициент
$\leq 0,05 C$	1
0,1 C	0,7
0,125 C	0,5
0,25 C	0,2

Диаграмма 2

Срок службы пластичной смазки для энергосберегающих радиальных шарикоподшипников SKF  
Где  $P = 0,05 C$



$n$  = частота вращения [об/мин]  
 $d_m$  = средний диаметр подшипника [мм]  
 $= 0,5 (d + D)$

## 1 Радиальные шарикоподшипники

### Подшипники с канавкой под стопорное кольцо

Радиальные шарикоподшипники с канавкой под стопорное кольцо упрощают конструкцию подшипникового узла, так как подшипник может быть зафиксирован в осевом направлении в корпусе при помощи стопорного кольца (→ рис. 11). Это экономит пространство и может значительно сократить время монтажа. Соответствующие стопорные кольца приведены в таблицах подшипников с указанием обозначений и размеров. Они могут устанавливаться установленными на подшипнике, а также отдельно.

Следующие исполнения (→ рис. 12) доступны для радиальных шарикоподшипников базовой конструкции и подшипников с пазами для ввода шариков:

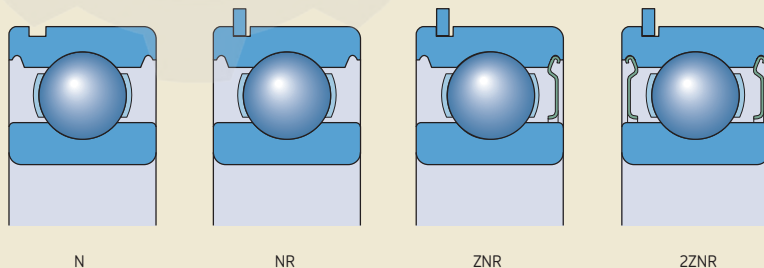
- открытые подшипники только с канавкой под стопорное кольцо (суффикс обозначения N)
- открытые подшипники со стопорным кольцом (суффикс обозначения NR)
- подшипники со стопорным кольцом и защитной шайбой на противоположной стороне (суффикс обозначения ZNR)
- подшипники со стопорным кольцом и защитными шайбами с обеих сторон (суффикс обозначения 2ZNR)

В подшипниках с пазами для ввода шариков канавка под стопорное кольцо расположена на той же стороне, что и пазы для ввода шариков.

Рис. 11



Рис. 12



N

NR

ZNR

2ZNR

### Малошумные подшипники

Малошумные радиальные шарикоподшипники SKF предназначены для установок со строгими требованиями к уровню шума, например, для генераторов ветряных турбин. Они обеспечивают бесперебойную работу в самом широком диапазоне условий эксплуатации. Данные подшипники обозначаются суффиксом VQ658. Ассортимент включает основной диапазон размеров подшипников, которые используются в генераторах ветряных турбин. За дополнительной информацией обращайтесь в техническую службу SKF.

### Спаренные подшипники

В тех случаях, когда грузоподъемности одного подшипника недостаточно или когда вал должен быть зафиксирован в осевом положении в обоих направлениях с заданным осевым зазором, SKF предлагает использовать согласованные пары однорядных радиальных шарикоподшипников. В зависимости от способа применения спаренные подшипники могут поставляться с расположением по схеме «тандем», 0-образной или X-образной схемам (→ рис. 13). Спаренные подшипники изготавливаются таким образом, чтобы при установке они плотно прилегали друг к другу, обеспечивая равномерное распределение нагрузки без использования регулировочных колец или других дополнительных деталей.

Дополнительная информация о спаренных подшипниках представлена в описании продукции на сайте skf.ru.

Рис. 13

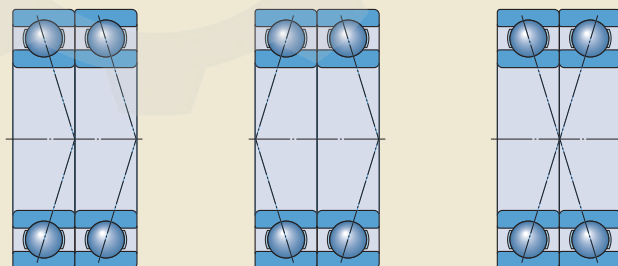


Схема «тандем»

0-образная схема

X-образная схема

## 1 Радиальные шарикоподшипники

### Классы подшипников

#### Подшипники SKF Explorer

С учётом постоянно растущих требований к работоспособности оборудования в современном машиностроении компанией SKF были разработаны подшипники качества класса SKF Explorer.

Значительное улучшение рабочих характеристик радиальных шарикоподшипников SKF Explorer достигается за счёт оптимизации внутренней конструкции, повышенного качества обработки всех контактных поверхностей, модернизированной конструкции сепаратора, применения сверхчистой стали высокой степени однородности с особой технологией термической обработки, а также повышения качества и размерной точности шариков.

Радиальные шарикоподшипники SKF Explorer обеспечивают отличные рабочие характеристики, особенно при использовании в электродвигателях, двухколёсном транспорте и трансмиссиях. Данные усовершенствования обеспечивают следующие преимущества:

- увеличенная динамическая грузоподъёмность
- пониженный уровень шума и вибрации
- пониженное тепловыделение из-за трения
- значительно увеличенный срок службы подшипников

Благодаря компактности, снижению энергопотребления и расхода смазочных материалов данные подшипники позволяют снизить негативное воздействие на окружающую среду. Не менее важен и тот факт, что при использовании подшипников SKF Explorer сокращаются затраты на техобслуживание и повышается производительность оборудования.

Подшипники класса SKF Explorer отмечены в таблицах подшипников звёздочкой. Подшипники этого класса имеют обозначения, идентичные обозначениям стандартных подшипников. При этом каждый подшипник и его упаковка маркируются обозначением «SKF Explorer».

#### Энергосберегающие подшипники SKF E2

Чтобы удовлетворить постоянно растущие требования к снижению трения и энергопотребления, компания SKF разработала энергосберегающие подшипники качества класса SKF Energy Efficient (E2). Момент трения в радиальных шарикоподшипниках SKF E2 минимум на 30 % ниже, чем в подшипниках SKF Explorer того же размера.

Значительное снижение момента трения в подшипниках обеспечивается за счёт оптимизации геометрической формы внутренних компонентов, новой конструкции сепаратора и применения новой маловязкой смазки.

По сравнению с аналогичными подшипниками класса SKF Explorer, радиальные шарикоподшипники SKF E2 служат дольше и требуют меньше смазки. Улучшенные характеристики подшипников реализуются в следующих условиях:

- частота вращения  $n > 1\,000$  об/мин
- нагрузка  $P \leq 0,125 C$

При других рабочих условиях обращайтесь в техническую службу SKF.

Наиболее широко эти подшипники применяются в электродвигателях, насосах, конвейерах и вентиляторах.

Радиальные шарикоподшипники SKF E2 выпускаются в сериях 60, 62 и 63. Они поставляются с защитным шайбами или уплотнениями с обеих сторон и в стандартном исполнении имеют радиальный внутренний зазор C3.





## 1 Радиальные шарикоподшипники

## Технические данные подшипников

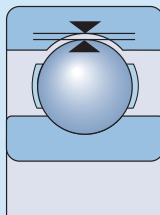
	Однорядные радиальные шарикоподшипники	
<b>Стандарты размеров</b>	Присоединительные размеры: ISO 15 Стопорные кольца и канавки: ISO 464	
<b>Допуски</b>	Нормальный P6 или P5 по запросу	
<b>Дополнительная информация</b> (→ стр. 132)	<b>Подшипники SKF Explorer и SKF E2</b> Размерный допуск по классу P6 и уменьшенный допуск на ширину: $D \leq 110 \text{ мм} \rightarrow 0/ -60 \text{ мкм}$ $D > 110 \text{ мм} \rightarrow 0/ -100 \text{ мкм}$	
	Геометрический допуск $D \leq 52 \text{ мм} \rightarrow P5$ $52 \text{ мм} < D \leq 110 \text{ мм} \rightarrow P6$ $D > 110 \text{ мм} \rightarrow \text{Нормальный}$	
	Значения: ISO 492, (→ таблицы 3 – 5, стр. 137 – 139)	
<b>Внутренний зазор</b>	Нормальный Уточните наличие C2, C3, C4, C5, уменьшенного диапазона стандартного поля внутреннего зазора или части диапазона смежных полей	
<b>Дополнительная информация</b> (→ стр. 149)	<b>Подшипники SKF E2</b> C3 Уточните наличие других классов зазоров	
	Значения: ISO 5753-1 (→ таблица 6, стр. 314), за исключением подшипников из нержавеющей стали с $d < 10 \text{ мм}$ (→ таблица 7, стр. 315). ...	
<b>Перекося</b>	≈ от 2 до 10 угловых минут	
	Величина допустимого углового перекося между внутренним и наружным кольцами зависит от размера и внутренней конструкции подшипника, величины радиального внутреннего зазора во время работы, ...	
<b>Момент трения, пусковой момент, потери мощности</b>	Момент трения, пусковой момент и потери мощности рассчитываются согласно инструкциям в разделе «Трение» (→ стр. 97) или с помощью расчётных средств, ...	
<b>Характеристические частоты подшипников</b>	Характеристические частоты элементов подшипников, необходимые для выявления повреждений, можно рассчитать с помощью расчётных средств, ...	

Радиальные шарикоподшипники из нержавеющей стали	Однорядные радиальные шарикоподшипники с пазами для ввода шариков	Двухрядные радиальные шарикоподшипники
Присоединительные размеры: ISO 15, за исключением подшипников с суффиксом X	Присоединительные размеры: ISO 15 Стопорные кольца и канавки: ISO 464	Присоединительные размеры: ISO 15
Нормальный Другие классы точности по запросу	Нормальный	Нормальный
Нормальный Уточните наличие других классов зазоров	Нормальный	Нормальный Уточните наличие зазора класса C3
... Значения действительны для подшипников в демонтажном состоянии при нулевой измерительной нагрузке.		
≈ от 2 до 10 угловых минут	≈ от 2 до 5 угловых минут	≤ 2 угловых минуты
... а также комбинации сил и моментов, действующих на подшипник. Поэтому здесь представлены только приблизительные значения. Даже незначительный перекосяк или несоосность повышает шум при работе подшипника и сокращает срок его службы.		
... доступных на странице <a href="http://skf.ru/bearingcalculator">skf.ru/bearingcalculator</a> .		
... доступных на странице <a href="http://skf.ru/bearingcalculator">skf.ru/bearingcalculator</a> .		

## 1 Радиальные шарикоподшипники

Таблица 6

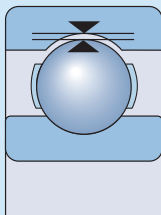
Радиальный внутренний зазор радиальных шарикоподшипников



Диаметр отверстия d	Радиальный внутренний зазор C2		Нормальный		C3		C4		C5		
	более	вкл.	мин.	макс.	мин.	макс.	мин.	макс.	мин.	макс.	
мм	мкм										
2,5	6	0	7	2	13	8	23	-	-	-	-
6	10	0	7	2	13	8	23	14	29	20	37
10	18	0	9	3	18	11	25	18	33	25	45
18	24	0	10	5	20	13	28	20	36	28	48
24	30	1	11	5	20	13	28	23	41	30	53
30	40	1	11	6	20	15	33	28	46	40	64
40	50	1	11	6	23	18	36	30	51	45	73
50	65	1	15	8	28	23	43	38	61	55	90
65	80	1	15	10	30	25	51	46	71	65	105
80	100	1	18	12	36	30	58	53	84	75	120
100	120	2	20	15	41	36	66	61	97	90	140
120	140	2	23	18	48	41	81	71	114	105	160
140	160	2	23	18	53	46	91	81	130	120	180
160	180	2	25	20	61	53	102	91	147	135	200
180	200	2	30	25	71	63	117	107	163	150	230
200	225	2	35	25	85	75	140	125	195	175	265
225	250	2	40	30	95	85	160	145	225	205	300
250	280	2	45	35	105	90	170	155	245	225	340
280	315	2	55	40	115	100	190	175	270	245	370
315	355	3	60	45	125	110	210	195	300	275	410
355	400	3	70	55	145	130	240	225	340	315	460
400	450	3	80	60	170	150	270	250	380	350	520
450	500	3	90	70	190	170	300	280	420	390	570
500	560	10	100	80	210	190	330	310	470	440	630
560	630	10	110	90	230	210	360	340	520	490	700
630	710	20	130	110	260	240	400	380	570	540	780
710	800	20	140	120	290	270	450	430	630	600	860
800	900	20	160	140	320	300	500	480	700	670	960
900	1 000	20	170	150	350	330	550	530	770	740	1 040
1 000	1 120	20	180	160	380	360	600	580	850	820	1 150
1 120	1 250	20	190	170	410	390	650	630	920	890	1 260
1 250	1 400	30	200	190	440	420	700	680	1 000	-	-
1 400	1 600	30	210	210	470	450	750	730	1 060	-	-

Таблица 7

Радиальный внутренний зазор радиальных шарикоподшипников из нержавеющей стали с диаметром отверстия &lt; 10 мм



Диаметр отверстия d	Радиальный внутренний зазор						C3 мин.	C4 мин.	C5 мин.				
	более	вкл.	C1 мин.	макс.	C2 мин.	макс.				Нормальный мин.	макс.	макс.	макс.
мм			мкм										
–	9,525	0	5	3	8	5	10	8	13	13	20	20	28

Таблица 8

Расчётные коэффициенты для радиальных шарикоподшипников

$f_0 F_a/C_0$	Однорядные и двухрядные подшипники Нормальный зазор			Однорядные подшипники Зазор C3			Зазор C4		
	e	X	Y	e	X	Y	e	X	Y
<b>0,172</b>	0,19	0,56	2,3	0,29	0,46	1,88	0,38	0,44	1,47
<b>0,345</b>	0,22	0,56	1,99	0,32	0,46	1,71	0,4	0,44	1,4
<b>0,689</b>	0,26	0,56	1,71	0,36	0,46	1,52	0,43	0,44	1,3
<b>1,03</b>	0,28	0,56	1,55	0,38	0,46	1,41	0,46	0,44	1,23
<b>1,38</b>	0,3	0,56	1,45	0,4	0,46	1,34	0,47	0,44	1,19
<b>2,07</b>	0,34	0,56	1,31	0,44	0,46	1,23	0,5	0,44	1,12
<b>3,45</b>	0,38	0,56	1,15	0,49	0,46	1,1	0,55	0,44	1,02
<b>5,17</b>	0,42	0,56	1,04	0,54	0,46	1,01	0,56	0,44	1
<b>6,89</b>	0,44	0,56	1	0,54	0,46	1	0,56	0,44	1

Расчётные коэффициенты должны выбираться исходя из величины рабочего зазора в подшипнике, которая может отличаться от величины внутреннего зазора в демонтированном состоянии. Более подробную информацию о расчётных коэффициентах для других классов зазоров можно получить в технической службе SKF. Промежуточные значения получаются посредством линейной интерполяции.

## 1 Радиальные шарикоподшипники

## Нагрузки

	Однорядные радиальные шарикоподшипники	Радиальные шарикоподшипники из нержавеющей стали
<b>Минимальная нагрузка</b>  Дополнительная информация (→ стр. 86)	$F_{rm} = k_r \left( \frac{v n}{1\,000} \right)^{2/3} \left( \frac{d_m}{100} \right)^2$ <p>Масса компонентов, которые опираются на подшипник, вместе с внешними силами обычно имеют большую величину, чем требуемая минимальная нагрузка. В противном случае, подшипнику требуется дополнительное радиальное нагружение. При использовании однорядных радиальных шарикоподшипников или радиальных шарикоподшипников из ...</p>	
<b>Осевая грузоподъёмность</b>	Только осевая нагрузка → $F_a \leq 0,5 C_0$  Малогабаритные подшипники <sup>1)</sup> и подшипники лёгких серий <sup>2)</sup> → $F_a \leq 0,25 C_0$	Только осевая нагрузка → $F_a \leq 0,25 C_0$
	Повышенные осевые нагрузки могут привести к значительному снижению срока службы подшипников.	
<b>Эквивалентная динамическая нагрузка на подшипник</b> Дополнительная информация (→ стр. 85)	$F_a/F_r \leq e \rightarrow P = F_r$ $F_a/F_r > e \rightarrow P = X F_r + Y F_a$	
<b>Эквивалентная статическая нагрузка на подшипник</b>  Дополнительная информация (→ стр. 88)	$P_0 = 0,6 F_r + 0,5 F_a$ $P_0 < F_r \rightarrow P_0 = F_r$	

<sup>1)</sup>  $d \leq 12$  мм

<sup>2)</sup> Серии диаметров 8, 9, 0, и 1

Однорядные радиальные шарикоподшипники с пазами для ввода шариков	Двухрядные радиальные шарикоподшипники	Обозначения
<p>... нержавеющей стали осевой преднатяг может создаваться за счёт регулировки положения внутреннего и наружного колец относительно друг друга или при помощи пружин.</p>		<p><math>C_0</math> = номинальная статическая грузоподъёмность [кН]  <b>(→ таблицы подшипников)</b>  <math>d_m</math> = средний диаметр подшипника [мм]  <math>= 0,5 (d + D)</math>  <math>e</math> = ограничение нагрузки в зависимости от соотношения <math>f_0 F_a / C_0</math> <b>(→ таблица 8, стр. 315)</b></p>
$F_a \leq 0,6 F_r$	<p>Только осевая нагрузка  <b>→ <math>F_a \leq 0,5 C_0</math></b></p>	<p><math>f_0</math> = расчётный коэффициент <b>(→ таблицы подшипников)</b>  <math>F_a</math> = осевая нагрузка [кН]  <math>F_r</math> = радиальная нагрузка [кН]  <math>F_{r\min}</math> = минимальная радиальная нагрузка [кН]  <math>k_r</math> = коэффициент минимальной нагрузки <b>(→ таблицы подшипников)</b></p>
$F_a / F_r \leq 0,6$ и $P \leq 0,5 C_0$ <b>→ <math>P = F_r + F_a</math></b>	$F_a / F_r \leq e$ <b>→ <math>P = F_r</math></b> $F_a / F_r > e$ <b>→ <math>P = X F_r + Y F_a</math></b>	<p><math>n</math> = частота вращения [об/мин]  <math>P</math> = эквивалентная динамическая нагрузка на подшипник [кН]  <math>P_0</math> = эквивалентная статическая нагрузка на подшипник [кН]  <math>X</math> = расчётный коэффициент радиальной нагрузки <b>(→ таблица 8, стр. 315)</b></p>
$F_a / F_r \leq 0,6$ <b>→ <math>P_0 = F_r + 0,5 F_a</math></b>	$P_0 = 0,6 F_r + 0,5 F_a$ $P_0 < F_r$ <b>→ <math>P_0 = F_r</math></b>	<p><math>Y</math> = расчётный коэффициент осевой нагрузки в зависимости от отношения <math>f_0 F_a / C_0</math> <b>(→ таблица 8, стр. 315)</b>  <math>v</math> = фактическая рабочая вязкость смазочного материала [мм<sup>2</sup>/с]</p>

## 1 Радиальные шарикоподшипники

### Ограничения рабочей температуры

Допустимая рабочая температура радиальных шарикоподшипников может быть ограничена:

- размерной стабильностью колец и шариков подшипника
- сепараторами
- уплотнениями
- смазочным материалом

Если предполагается, что подшипники будут эксплуатироваться при температурах, превышающих допустимые пределы, обратитесь в техническую службу SKF.

#### Кольца и шарики подшипника

Радиальные шарикоподшипники SKF проходят специальную термическую обработку. Подшипники термически стабилизированы для работы при температуре как минимум 120 °C (250 °F).

#### Сепараторы

Стальные, латунные сепараторы или сепараторы из РЕЕК могут использоваться при рабочих температурах, которые допустимы для колец и шариков подшипников. Информация о температурных ограничениях для сепараторов из других полимерных материалов приведена в разделе «Материалы сепараторов» (→ стр. 152).

#### Уплотнения

Диапазон допустимых рабочих температур для уплотнений зависит от типа материала:

- Уплотнения из бутадиенакрilonитрильного каучука (NBR):  
от -40 до +100 °C (от -40 до +210 °F). Кратковременно допускаются температуры до 120 °C (250 °F).
- Уплотнения из фторкаучука (FKM):  
от -30 до +230 °C (от -20 до +445 °F)

#### Смазочные материалы

Температурные ограничения для пластичных смазок, используемых в радиальных шарикоподшипниках SKF с уплотнениями с обеих сторон, указаны в **таблице 4** (→ стр. 305). Температурные ограничения для других пластичных смазок SKF приводятся в разделе «Смазывание» (→ стр. 239).

Если используются смазочные материалы других производителей, предельные температуры должны определяться по принципу светофора SKF (→ стр. 244).

### Допустимая частота вращения

Допустимую частоту вращения можно определить по скоростным характеристикам, указанным в таблицах подшипников, а также при помощи данных, приведённых в разделе «Частоты вращения» (→ стр. 117). При отсутствии значений номинальной частоты вращения в таблицах подшипников предельная частота является допустимой частотой вращения.

Для подшипников с сепаратором, центрируемым по кольцу, SKF рекомендует использовать смазывание маслом (суффикс обозначения MA или MB). Если данные подшипники смазываются пластичной смазкой (→ «Смазывание», стр. 239), параметр быстроходности ограничивается  $A \leq 250\,000$  мм·об/мин.

где

$$A = n \cdot d_m \text{ [мм·об/мин]}$$

$$d_m = \text{средний диаметр подшипника [мм]} \\ = 0,5 (d + D)$$

$$n = \text{частота вращения [об/мин]}$$

Если требуются значения выше указанных, обратитесь в техническую службу SKF.

#### Спаренные подшипники

В случае спаренных подшипников, допустимая частота вращения, рассчитанная для одиночного подшипника, должна быть уменьшена примерно до 80 % от приведённой величины.





## 1 Радиальные шарикоподшипники

## Система обозначений

		Группа 1	Группа 2	Группа 3	/
<b>Префиксы</b>					
E2.	Энергосберегающий подшипник SKF				
ICOS-	Подшипник типа ICOS				
D/W	Нержавеющая сталь, дюймовые размеры				
W	Нержавеющая сталь, метрические размеры				
<b>Базовое обозначение</b>					
Указывается на <b>диаграмме 2</b> (→ стр. 43)					
2..	Однорядный подшипник с пазами для ввода шариков, серия размеров O2				
3..	Однорядный подшипник с пазами для ввода шариков, серия размеров O3				
<b>Суффиксы</b>					
<b>Группа 1: Внутренняя конструкция</b>					
A	Изменённая внутренняя конструкция или её модификация				
E	Шарики увеличенного размера				
<b>Группа 2: Наружная конструкция (уплотнения, канавка под стопорное кольцо и т. д.)</b>					
N	Канавка под стопорное кольцо на наружном кольце подшипника				
NR	Канавка под стопорное кольцо на наружном кольце подшипника с установленным в неё стопорным кольцом				
N1	Один фиксирующий паз на торце наружного кольца				
R	Наружное кольцо с фланцем				
-RS1, -2RS1	Контактное уплотнение из бутадиенакрилонитрильного каучука (NBR) с одной или обеих сторон				
-RS2, -2RS2	Контактное уплотнение из фторкаучука (FKM) с одной или обеих сторон				
-RSH, -2RSH	Контактное уплотнение из бутадиенакрилонитрильного каучука (NBR) с одной или обеих сторон				
-RSL, -2RSL	Уплотнение низкого трения из бутадиенакрилонитрильного каучука (NBR) с одной или обеих сторон				
-RZ, -2RZ	Бесконтактное уплотнение из бутадиенакрилонитрильного каучука (NBR) с одной или обеих сторон				
-Z, -2Z	Защитные шайбы с одной или обеих сторон				
-ZNR	Защитная шайба с одной стороны, канавка под стопорное кольцо на наружном кольце, стопорное кольцо на противоположной стороне от защитной шайбы				
-2ZNR	Защитные шайбы с обеих сторон, канавка под стопорное кольцо на наружном кольце с установленным стопорным кольцом				
-2ZS	Защитные шайбы с обеих сторон, фиксируемые стопорным кольцом				
X	Присоединительные размеры не соответствуют серии размеров ISO				
<b>Группа 3: Конструкция сепаратора</b>					
-	Штампованный стальной сепаратор, центрируемый по шарикам				
M	Механически обработанный латунный сепаратор, центрируемый по шарикам.				
MA(S)	Разные конструкции или материалы обозначаются цифрой после буквы M, например, M2 Механически обработанный латунный сепаратор, центрируемый по наружному кольцу. S означает наличие смазочной канавки на направляющей поверхности				
MB(S)	Механически обработанный латунный сепаратор, центрируемый по внутреннему кольцу. S означает наличие смазочной канавки на направляющей поверхности				
TN9	Сепаратор из стеклонаполненного полиамида PA66, центрируемый по шарикам				
TNH	Сепаратор из стеклонаполненного полиэфирэфиркетона (PEEK), центрируемый по шарикам				
V61561	Сепаратор из стеклонаполненного полиамида PA46, центрируемый по шарикам				

Группа 4					
4.1	4.2	4.3	4.4	4.5	4.6

**Группа 4.6: Другие исполнения**

**VP311** Подшипники SKF для производственных линий пищевых продуктов: контактное уплотнение из бутадиенакрилонитрильного каучука (NBR) синего цвета, отвечающее требованиям FDA и EC, и смазочный материал (GFJ), сертифицированный NSF по категории H1

**Группа 4.5: Смазывание**

GJN  
HT  
LHT23  
LT  
LT10  
MT33  
MT47  
VT378  
WT

Суффиксы пластичных смазок (→ таблица 4, стр. 305)

**Группа 4.4: Стабилизация**

**S0** Кольца подшипника стабилизированы для работы при температуре ≤ 150 °C (300 °F)  
**S1** Кольца подшипника стабилизированы для работы при температуре ≤ 200 °C (390 °F)

**Группа 4.3: Комплекты подшипников, спаренные подшипники**

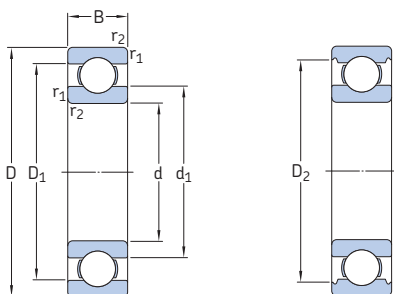
**DB** Комплект из двух подшипников, согласованных для установки по O-образной схеме  
**DF** Комплект из двух подшипников, согласованных для установки по X-образной схеме  
**DT** Комплект из двух подшипников, согласованных для установки по схеме «тандем»

**Группа 4.2: Точность, зазор, малошумное вращение**

**P5** Размерные и геометрические допуски соответствуют классу точности P5  
**P6** Размерные и геометрические допуски соответствуют классу точности P6  
**P52** P5 + C2  
**P62** P6 + C2  
**P63** P6 + C3  
**CN** Нормальный радиальный внутренний зазор; используется только вместе с одной из следующих букв, обозначающих суженное или смещенное поле зазора  
**H** суженное поле зазора, соответствующее верхней половине фактического поля зазора  
**L** суженное поле зазора, соответствующее нижней половине фактического поля зазора  
**P** смещенное поле зазора, охватывающее верхнюю половину фактического поля зазора указанной группы, а также нижнюю половину поля следующей группы большего зазора  
Указанные буквы также используются в сочетании со следующими классами зазоров: C2, C3, C4 и C5, например, C2H  
**C1** Радиальный внутренний зазор меньше, чем C2  
**C2** Радиальный внутренний зазор меньше нормального  
**C3** Радиальный внутренний зазор больше нормального  
**C4** Радиальный внутренний зазор больше, чем C3  
**C5** Радиальный внутренний зазор больше, чем C4  
**VQ658** Малошумное исполнение

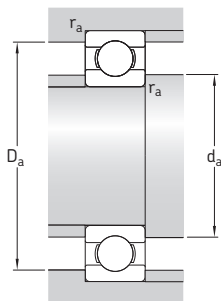
**Группа 4.1: Материалы, термическая обработка**

## 1.1 Однорядные радиальные шарикоподшипники d 3 – 10 мм



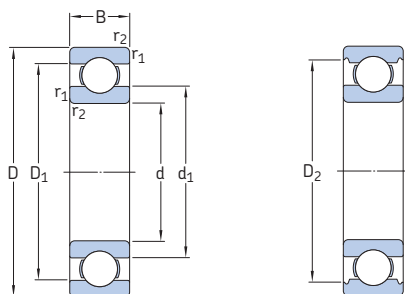
Основные размеры			Номинальная грузоподъёмность		Предел усталостной прочности $P_u$	Частоты вращения		Масса	Обозначение
d	D	B	дин. C	стат. $C_0$		Номиналь- ная	Предельная		
мм			кН		кН	об/мин	кг	-	
3	10	4	0,54	0,18	0,007	130 000	80 000	0,0015	623
4	9	2,5	0,423	0,116	0,005	140 000	85 000	0,0007	618/4
	11	4	0,624	0,18	0,008	130 000	80 000	0,0017	619/4
	12	4	0,806	0,28	0,012	120 000	75 000	0,0021	604
	13	5	0,936	0,29	0,012	110 000	67 000	0,0031	624
	16	5	1,11	0,38	0,016	95 000	60 000	0,0054	634
5	11	3	0,468	0,143	0,006	120 000	75 000	0,0012	618/5
	13	4	0,884	0,335	0,014	110 000	70 000	0,0025	619/5
	16	5	1,14	0,38	0,016	95 000	60 000	0,005	* 625
	19	6	2,34	0,95	0,04	80 000	50 000	0,0085	* 635
6	13	3,5	0,715	0,224	0,01	110 000	67 000	0,002	618/6
	15	5	0,884	0,27	0,011	100 000	63 000	0,0039	619/6
	19	6	2,34	0,95	0,04	80 000	50 000	0,0081	* 626
7	14	3,5	0,78	0,26	0,011	100 000	63 000	0,0022	618/7
	17	5	1,06	0,375	0,016	90 000	56 000	0,0049	619/7
	19	6	2,34	0,95	0,04	85 000	53 000	0,0076	* 607
	22	7	3,45	1,37	0,057	70 000	45 000	0,012	* 627
8	16	4	0,819	0,3	0,012	90 000	56 000	0,003	618/8
	19	6	1,46	0,465	0,02	85 000	53 000	0,0071	619/8
	22	7	3,45	1,37	0,057	75 000	48 000	0,012	* 608
	24	8	3,9	1,66	0,071	63 000	40 000	0,018	* 628
9	17	4	0,871	0,34	0,014	85 000	53 000	0,0034	618/9
	20	6	2,34	0,98	0,043	80 000	50 000	0,0076	619/9
	24	7	3,9	1,66	0,071	70 000	43 000	0,014	* 609
	26	8	4,75	1,96	0,083	60 000	38 000	0,02	* 629
10	19	5	1,72	0,83	0,036	80 000	48 000	0,0053	61800
	22	6	2,7	1,27	0,054	70 000	45 000	0,01	61900
	26	8	4,75	1,96	0,083	67 000	40 000	0,019	* 6000
	28	8	5,07	2,36	0,1	60 000	38 000	0,024	61000
	30	9	5,4	2,36	0,1	56 000	36 000	0,031	* 6200
	35	11	8,52	3,4	0,143	50 000	32 000	0,053	* 6300

\* Подшипник класса SKF Explorer



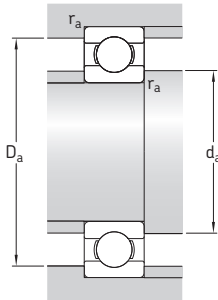
Размеры					Размеры опор и галтелей			Расчётные коэффициенты	
d	d <sub>1</sub>	D <sub>1</sub>	D <sub>2</sub>	r <sub>1,2</sub> МИН.	d <sub>a</sub> МИН.	D <sub>a</sub> МАКС.	r <sub>a</sub> МАКС.	k <sub>r</sub>	f <sub>0</sub>
мм	мм	мм	мм	мм	мм	мм	мм	-	-
3	5,2	7,5	8,2	0,15	4,2	8,8	0,1	0,025	7,5
4	5,2	7,5	-	0,1	4,6	8,4	0,1	0,015	6,5
	6,1	9	9,9	0,15	4,8	10,2	0,1	0,02	6,4
	6,1	9,9	-	0,2	5,4	10,6	0,2	0,025	10
	6,7	10,3	11,2	0,2	5,8	11,2	0,2	0,025	10
5	8,4	12	13,3	0,3	6,4	13,6	0,3	0,03	8,4
	6,8	9,2	-	0,15	5,8	10,2	0,1	0,015	7,1
	7,5	10,5	11,2	0,2	6,4	11,6	0,2	0,02	11
	8,4	12	13,3	0,3	7,4	13,6	0,3	0,025	8,4
6	11,1	15,2	16,5	0,3	7,4	16,6	0,3	0,03	13
	8	11	-	0,15	6,8	12,2	0,1	0,015	7
	8,2	11,7	13	0,2	7,4	13,6	0,2	0,02	6,8
	11,1	15,2	16,5	0,3	8,4	16,6	0,3	0,025	13
7	9	12	-	0,15	7,8	13,2	0,1	0,015	7,2
	10,4	13,6	14,3	0,3	9	15	0,3	0,02	7,3
	11,1	15,2	16,5	0,3	9	17	0,3	0,025	13
	12,1	17,6	19,2	0,3	9,4	19,6	0,3	0,025	12
8	10,5	13,5	-	0,2	9,4	14,6	0,2	0,015	7,5
	10,5	15,5	16,7	0,3	10	17	0,3	0,02	6,6
	12,1	17,6	19,2	0,3	10	20	0,3	0,025	12
	14,4	19,8	21,2	0,3	10,4	21,6	0,3	0,025	13
9	11,5	14,5	-	0,2	10,4	15,6	0,2	0,015	7,7
	11,6	16,2	17,5	0,3	11	18	0,3	0,02	12
	14,4	19,8	21,2	0,3	11	22	0,3	0,025	13
	14,8	21,2	22,6	0,3	11,4	23,6	0,3	0,025	12
10	12,7	16,3	-	0,3	12	17	0,3	0,015	15
	13,9	18,2	-	0,3	12	20	0,3	0,02	14
	14,8	21,2	22,6	0,3	12	24	0,3	0,025	12
	17	23,2	24,8	0,3	14,2	23,8	0,3	0,025	13
	17	23,2	24,8	0,6	14,2	25,8	0,6	0,025	13
	17,5	26,9	28,7	0,6	14,2	30,8	0,6	0,03	11

## 1.1 Однорядные радиальные шарикоподшипники d 12 – 22 мм



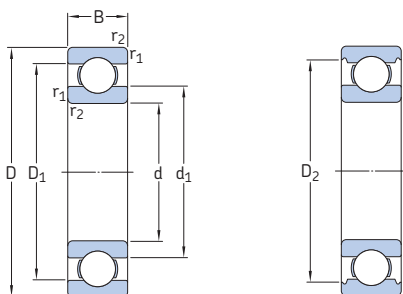
Основные размеры			Номинальная грузоподъёмность		Предел усталостной прочности $P_u$	Частоты вращения		Масса	Обозначение
d	D	B	дин. C	стат. $C_0$		Номиналь- ная	Предельная		
мм			кН		кН	об/мин	кг		
12	21	5	1,74	0,915	0,039	70 000	43 000	0,0063	61801
	24	6	2,91	1,46	0,062	67 000	40 000	0,011	61901
	28	8	5,4	2,36	0,1	60 000	38 000	0,021	* 6001
	30	8	5,07	2,36	0,1	60 000	38 000	0,026	16101
	32	10	7,28	3,1	0,132	50 000	32 000	0,037	* 6201
	37	12	10,1	4,15	0,176	45 000	28 000	0,06	* 6301
15	24	5	1,9	1,1	0,048	60 000	38 000	0,0065	61802
	28	7	4,36	2,24	0,095	56 000	34 000	0,016	61902
	32	8	5,85	2,85	0,12	50 000	32 000	0,03	* 16002
	32	9	5,85	2,85	0,12	50 000	32 000	0,03	* 6002
	35	11	8,06	3,75	0,16	43 000	28 000	0,045	* 6202
	42	13	11,9	5,4	0,228	38 000	24 000	0,082	* 6302
17	26	5	2,03	1,27	0,054	56 000	34 000	0,0075	61803
	30	7	4,62	2,55	0,108	50 000	32 000	0,016	61903
	35	8	6,37	3,25	0,137	45 000	28 000	0,038	* 16003
	35	10	6,37	3,25	0,137	45 000	28 000	0,038	* 6003
	40	12	9,95	4,75	0,2	38 000	24 000	0,065	* 6203
	40	12	11,4	5,4	0,228	38 000	24 000	0,064	6203 ETN9
20	47	14	14,3	6,55	0,275	34 000	22 000	0,11	* 6303
	62	17	22,9	10,8	0,455	28 000	18 000	0,27	6403
	32	7	4,03	2,32	0,104	45 000	28 000	0,018	61804
	37	9	6,37	3,65	0,156	43 000	26 000	0,037	61904
	42	8	7,28	4,05	0,173	38 000	24 000	0,05	* 16004
	42	12	9,95	5	0,212	38 000	24 000	0,067	* 6004
22	47	14	13,5	6,55	0,28	32 000	20 000	0,11	* 6204
	47	14	15,6	7,65	0,325	32 000	20 000	0,098	6204 ETN9
	52	15	16,8	7,8	0,335	30 000	19 000	0,14	* 6304
	52	15	18,2	9	0,38	30 000	19 000	0,14	6304 ETN9
	72	19	30,7	15	0,64	24 000	15 000	0,41	6404
	50	14	14	7,65	0,325	30 000	19 000	0,13	62/22
56	16	18,6	9,3	0,39	28 000	18 000	0,18	63/22	

\* Подшипник класса SKF Explorer



Габаритные размеры					Размеры опор и галтелей			Расчётные коэффициенты	
d	d <sub>1</sub>	D <sub>1</sub>	D <sub>2</sub>	r <sub>1,2</sub> МИН.	d <sub>a</sub> МИН.	D <sub>a</sub> МАКС.	r <sub>a</sub> МАКС.	k <sub>r</sub>	f <sub>0</sub>
мм	~	~	~		мм			-	
12	14,8	18,3	-	0,3	14	19	0,3	0,015	13
	16	20,3	-	0,3	14	22	0,3	0,02	15
	17	23,2	24,8	0,3	14	26	0,3	0,025	13
	17	23,4	24,8	0,3	14,4	27,6	0,3	0,025	13
	18,4	25,7	27,4	0,6	16,2	27,8	0,6	0,025	12
	19,5	29,5	31,5	1	17,6	31,4	1	0,03	11
15	17,8	21,3	-	0,3	17	22	0,3	0,015	14
	18,8	24,2	25,3	0,3	17	26	0,3	0,02	14
	20,5	26,7	28,2	0,3	17	30	0,3	0,02	14
	20,5	26,7	28,2	0,3	17	30	0,3	0,025	14
	21,7	29	30,4	0,6	19,2	30,8	0,6	0,025	13
	23,7	33,7	36,3	1	20,6	36,4	1	0,03	12
17	19,8	23,3	-	0,3	19	24	0,3	0,015	14
	20,4	26,6	27,7	0,3	19	28	0,3	0,02	15
	23	29,2	31,2	0,3	19	33	0,3	0,02	14
	23	29,2	31,2	0,3	19	33	0,3	0,025	14
	24,5	32,7	35	0,6	21,2	35,8	0,6	0,025	13
	24,5	32,7	-	0,6	21,2	35,8	0,6	0,03	12
20	26,5	37,4	39,6	1	22,6	41,4	1	0,03	12
	32,4	46,6	48,7	1,1	23,5	55,5	1	0,035	11
	23,8	28,3	-	0,3	22	30	0,3	0,015	15
	25,5	31,4	32,7	0,3	22	35	0,3	0,02	15
	27,3	34,6	-	0,3	22	40	0,3	0,02	15
	27,2	34,8	37,2	0,6	23,2	38,8	0,6	0,025	14
22	28,8	38,5	40,6	1	25,6	41,4	1	0,025	13
	28,2	39,6	-	1	25,6	41,4	1	0,025	12
	30,3	41,6	44,8	1,1	27	45	1	0,03	12
	30,3	42,6	-	1,1	27	45	1	0,03	12
	37,1	54,8	-	1,1	29	63	1	0,035	11
	32,2	41,8	44	1	27,6	44,4	1	0,025	14
32,9	45,3	-	1,1	29	47	1	0,03	12	

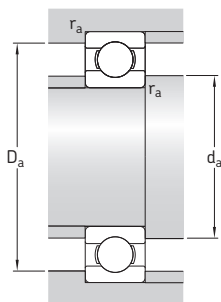
## 1.1 Однорядные радиальные шарикоподшипники d 25 – 35 мм



Основные размеры			Номинальная грузоподъёмность		Предел усталостной прочности $R_u$	Частоты вращения		Масса	Обозначение
d	D	B	дин. C	стат. $C_0$		Номиналь- ная	Предельная		
мм			кН		кН	об/мин	кг	-	
25	37	7	4,36	2,6	0,125	38 000	24 000	0,022	61805
	42	9	7,02	4,3	0,193	36 000	22 000	0,045	61905
	47	8	8,06	4,75	0,212	32 000	20 000	0,06	* 16005
	47	12	11,9	6,55	0,275	32 000	20 000	0,078	* 6005
	52	15	14,8	7,8	0,335	28 000	18 000	0,13	* 6205
	52	15	17,8	9,8	0,4	28 000	18 000	0,12	6205 ETN9
	62	17	23,4	11,6	0,49	24 000	16 000	0,23	* 6305
	62	17	26	13,4	0,57	24 000	16 000	0,22	6305 ETN9
	80	21	35,8	19,3	0,815	20 000	13 000	0,54	6405
	28	58	16	16,8	9,5	0,405	26 000	16 000	0,17
68		18	25,1	13,7	0,585	22 000	14 000	0,3	63/28
30	42	7	4,49	2,9	0,146	32 000	20 000	0,025	61806
	47	9	7,28	4,55	0,212	30 000	19 000	0,049	61906
	55	9	11,9	7,35	0,31	28 000	17 000	0,089	* 16006
	55	13	13,8	8,3	0,355	28 000	17 000	0,12	* 6006
	62	16	20,3	11,2	0,475	24 000	15 000	0,2	* 6206
	62	16	23,4	12,9	0,54	24 000	15 000	0,18	6206 ETN9
	72	19	29,6	16	0,67	20 000	13 000	0,35	* 6306
	72	19	32,5	17,3	0,735	22 000	14 000	0,33	6306 ETN9
35	90	23	43,6	23,6	1	18 000	11 000	0,75	6406
	47	7	4,36	3,35	0,14	30 000	18 000	0,029	61807
	55	10	10,8	7,8	0,325	26 000	16 000	0,08	61907
	62	9	13	8,15	0,375	24 000	15 000	0,11	* 16007
	62	14	16,8	10,2	0,44	24 000	15 000	0,15	* 6007
	72	17	27	15,3	0,655	20 000	13 000	0,29	* 6207
	72	17	31,2	17,6	0,75	20 000	13 000	0,26	6207 ETN9
	80	21	35,1	19	0,815	19 000	12 000	0,46	* 6307
	100	25	55,3	31	1,29	16 000	10 000	0,97	6407

\* Подшипник класса SKF Explorer

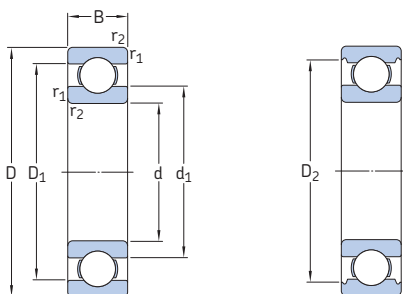




Габаритные размеры					Размеры опор и галтелей			Расчётные коэффициенты	
d	d <sub>1</sub>	D <sub>1</sub>	D <sub>2</sub>	r <sub>1,2</sub> МИН.	d <sub>a</sub> МИН.	D <sub>a</sub> МАКС.	r <sub>a</sub> МАКС.	k <sub>r</sub>	f <sub>0</sub>
мм	мм	мм	мм	мм	мм	мм	мм	-	-
25	28,5	33,2	-	0,3	27	35	0,3	0,015	14
	30,2	36,8	37,7	0,3	27	40	0,3	0,02	15
	33,3	40,7	-	0,3	27	45	0,3	0,02	15
	32	40	42,2	0,6	28,2	43,8	0,6	0,025	14
	34,3	44	46,3	1	30,6	46,4	1	0,025	14
28	33,1	44,5	-	1	30,6	46,4	1	0,025	13
	36,6	50,4	52,7	1,1	32	55	1	0,03	12
	36,3	51,7	-	1,1	32	55	1	0,03	12
	45,4	62,9	-	1,5	34	71	1,5	0,035	12
	37	49	51,5	1	33,6	52,4	1	0,025	14
30	41,7	55,5	57,8	1,1	35	61	1	0,03	13
	33,7	38,4	-	0,3	32	40	0,3	0,015	14
	35,2	41,7	42,7	0,3	32	45	0,3	0,02	14
	37,7	47,3	-	0,3	32	53	0,3	0,02	15
	38,2	46,8	49	1	34,6	50,4	1	0,025	15
35	40,3	51,6	54,1	1	35,6	56,4	1	0,025	14
	39,5	52,9	-	1	35,6	56,4	1	0,025	13
	44,6	59,1	61,9	1,1	37	65	1	0,03	13
	42,3	59,6	-	1,1	37	65	1	0,03	12
	50,3	69,7	-	1,5	41	79	1,5	0,035	12
35	38,2	42,8	-	0,3	37	45	0,3	0,015	14
	42,2	50,1	52,2	0,6	38,2	51,8	0,6	0,02	16
	44	53	-	0,3	37	60	0,3	0,02	14
	43,7	53,3	55,7	1	39,6	57,4	1	0,025	15
	46,9	60	62,7	1,1	42	65	1	0,025	14
35	46,1	61,7	-	1,1	42	65	1	0,025	13
	49,5	65,4	69,2	1,5	44	71	1,5	0,03	13
	57,4	79,6	-	1,5	46	89	1,5	0,035	12

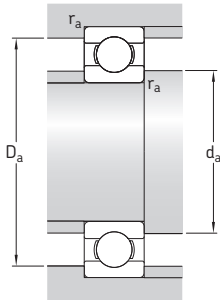
## 1.1 Однорядные радиальные шарикоподшипники

d 40 – 55 мм



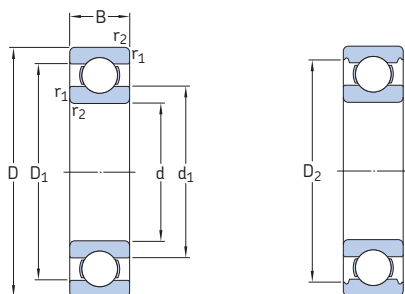
Основные размеры			Номинальная грузоподъёмность		Предел усталостной прочности $P_u$	Частоты вращения		Масса	Обозначение	
d	D	B	дин. С	стат. $C_0$		Номиналь- ная	Предельная			
мм			кН		кН	об/мин	кг	-		
40	52	7	4,49	3,75	0,16	26 000	16 000	0,032	61808	
	62	12	13,8	10	0,425	24 000	14 000	0,12	61908	
	68	9	13,8	10,2	0,44	22 000	14 000	0,13	* 16008	
	68	15	17,8	11	0,49	22 000	14 000	0,19	* 6008	
	80	18	32,5	19	0,8	18 000	11 000	0,37	* 6208	
	80	18	35,8	20,8	0,88	18 000	11 000	0,34	6208 ETN9	
	90	23	42,3	24	1,02	17 000	11 000	0,63	* 6308	
	110	27	63,7	36,5	1,53	14 000	9 000	1,25	6408	
	45	58	7	6,63	6,1	0,26	22 000	14 000	0,04	61809
		68	12	14	10,8	0,465	20 000	13 000	0,14	61909
75		10	16,5	10,8	0,52	20 000	12 000	0,17	* 16009	
75		16	22,1	14,6	0,64	20 000	12 000	0,24	* 6009	
85		19	35,1	21,6	0,915	17 000	11 000	0,42	* 6209	
100		25	55,3	31,5	1,34	15 000	9 500	0,84	* 6309	
120	29	76,1	45	1,9	13 000	8 500	1,55	6409		
50	65	7	6,76	6,8	0,285	20 000	13 000	0,052	61810	
	72	12	14,6	11,8	0,5	19 000	12 000	0,14	61910	
	80	10	16,8	11,4	0,56	18 000	11 000	0,18	* 16010	
	80	16	22,9	16	0,71	18 000	11 000	0,26	* 6010	
	90	20	37,1	23,2	0,98	15 000	10 000	0,45	* 6210	
	110	27	65	38	1,6	13 000	8 500	1,1	* 6310	
130	31	87,1	52	2,2	12 000	7 500	1,95	6410		
55	72	9	9	8,8	0,375	19 000	12 000	0,083	61811	
	80	13	16,5	14	0,6	17 000	11 000	0,19	61911	
	90	11	20,3	14	0,695	16 000	10 000	0,27	* 16011	
	90	18	29,6	21,2	0,9	16 000	10 000	0,39	* 6011	
	100	21	46,2	29	1,25	14 000	9 000	0,61	* 6211	
	120	29	74,1	45	1,9	12 000	8 000	1,35	* 6311	
140	33	99,5	62	2,6	11 000	7 000	2,35	6411		

\* Подшипник класса SKF Explorer



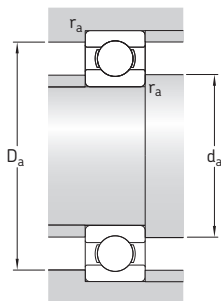
Размеры					Размеры опор и галтелей			Расчётные коэффициенты		
d	d <sub>1</sub>	D <sub>1</sub>	D <sub>2</sub>	r <sub>1,2</sub> МИН.	d <sub>a</sub> МИН.	D <sub>a</sub> МАКС.	r <sub>a</sub> МАКС.	k <sub>r</sub>	f <sub>0</sub>	
ММ										
40	43,2	48,1	–	0,3	42	50	0,3	0,015	15	
	46,9	55,1	–	0,6	43,2	58,8	0,6	0,02	16	
	49,4	58,6	–	0,3	42	66	0,3	0,02	16	
	49,2	58,8	61,1	1	44,6	63,4	1	0,025	15	
	52,6	67,4	69,8	1,1	47	73	1	0,025	14	
	52	68,8	–	1,1	47	73	1	0,025	13	
	56,1	73,8	77,7	1,5	49	81	1,5	0,03	13	
	62,8	87	–	2	53	97	2	0,035	12	
	45	49,1	53,9	–	0,3	47	56	0,3	0,015	17
		52,4	60,6	–	0,6	48,2	64,8	0,6	0,02	16
55		65	–	0,6	48,2	71,8	0,6	0,02	14	
54,7		65,3	67,8	1	50,8	69,2	1	0,025	15	
57,6		72,4	75,2	1,1	52	78	1	0,025	14	
62,1		82,7	86,7	1,5	54	91	1,5	0,03	13	
68,9		95,9	–	2	58	107	2	0,035	12	
50	55,1	59,9	–	0,3	52	63	0,3	0,015	17	
	56,9	65,1	–	0,6	53,2	68,8	0,6	0,02	16	
	60	70	–	0,6	53,2	76,8	0,6	0,02	14	
	59,7	70,3	72,8	1	54,6	75,4	1	0,025	15	
	62,5	77,4	81,7	1,1	57	83	1	0,025	14	
	68,7	91,1	95,2	2	61	99	2	0,03	13	
	75,4	105	–	2,1	64	116	2	0,035	12	
55	60,6	66,4	–	0,3	57	70	0,3	0,015	17	
	63,2	71,8	–	1	59,6	75,4	1	0,02	16	
	67	78,1	–	0,6	58,2	86,8	0,6	0,02	14	
	66,3	78,7	81,5	1,1	61	84	1	0,025	15	
	69	85,8	89,4	1,5	64	91	1,5	0,025	14	
	75,3	99,5	104	2	66	109	2	0,03	13	
	81,5	114	–	2,1	69	126	2	0,035	12	

## 1.1 Однорядные радиальные шарикоподшипники d 60 – 75 мм



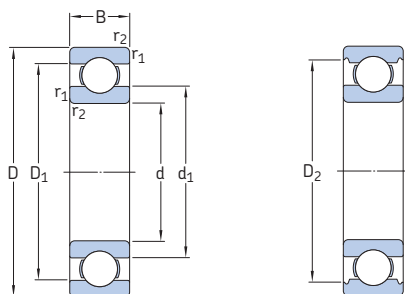
Основные размеры			Номинальная грузоподъёмность		Предел усталостной прочности $P_u$	Частоты вращения		Масса	Обозначение
d	D	B	дин. C	стат. $C_0$		Номиналь- ная	Предельная		
мм			кН		кН	об/мин	кг	-	
60	78	10	11,9	11,4	0,49	17 000	11 000	0,11	61812
	85	13	16,5	14,3	0,6	16 000	10 000	0,2	61912
	95	11	20,8	15	0,735	15 000	9 500	0,29	* 16012
	95	18	30,7	23,2	0,98	15 000	9 500	0,41	* 6012
	110	22	55,3	36	1,53	13 000	8 000	0,78	* 6212
	130	31	85,2	52	2,2	11 000	7 000	1,7	* 6312
65	150	35	108	69,5	2,9	10 000	6 300	2,85	6412
	85	10	12,4	12,7	0,54	16 000	10 000	0,13	61813
	90	13	17,4	16	0,68	15 000	9 500	0,22	61913
	100	11	22,5	19,6	0,83	14 000	9 000	0,3	* 16013
	100	18	31,9	25	1,06	14 000	9 000	0,44	* 6013
	120	23	58,5	40,5	1,73	12 000	7 500	1	* 6213
70	140	33	97,5	60	2,5	10 000	6 700	2,1	* 6313
	160	37	119	78	3,15	9 500	6 000	3,35	6413
	90	10	12,4	13,2	0,56	15 000	9 000	0,14	61814
	100	16	23,8	21,2	0,9	14 000	8 500	0,35	61914
	110	13	29,1	25	1,06	13 000	8 000	0,44	* 16014
	110	20	39,7	31	1,32	13 000	8 000	0,61	* 6014
75	125	24	63,7	45	1,9	11 000	7 000	1,1	* 6214
	150	35	111	68	2,75	9 500	6 300	2,55	* 6314
	180	42	143	104	3,9	8 500	5 300	4,95	6414
	95	10	12,7	14,3	0,61	14 000	8 500	0,15	61815
	105	16	24,2	22,4	0,965	13 000	8 000	0,37	61915
	115	13	30,2	27	1,14	12 000	7 500	0,46	* 16015
75	115	20	41,6	33,5	1,43	12 000	7 500	0,65	* 6015
	130	25	68,9	49	2,04	10 000	6 700	1,2	* 6215
	160	37	119	76,5	3	9 000	5 600	3,05	* 6315
	190	45	153	114	4,15	8 000	5 000	5,8	6415

\* Подшипник класса SKF Explorer



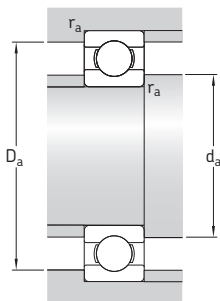
Размеры					Размеры опор и галтелей			Расчётные коэффициенты	
d	d <sub>1</sub>	D <sub>1</sub>	D <sub>2</sub>	r <sub>1,2</sub> МИН.	d <sub>a</sub> МИН.	D <sub>a</sub> МАКС.	r <sub>a</sub> МАКС.	k <sub>r</sub>	f <sub>0</sub>
мм	мм	мм	мм	мм	мм	мм	мм	-	-
60	65,6	72,4	-	0,3	62	76	0,3	0,015	17
	68,2	76,8	-	1	64,6	80,4	1	0,02	16
	72	83	-	0,6	63,2	91,8	0,6	0,02	14
	71,3	83,7	86,5	1,1	66	89	1	0,025	16
	75,5	94,6	98	1,5	69	101	1,5	0,025	14
	81,8	108	113	2,1	72	118	2	0,03	13
	88,1	122	-	2,1	74	136	2	0,035	12
	71,6	78,4	-	0,6	68,2	81,8	0,6	0,015	17
	73,2	81,8	-	1	69,6	85,4	1	0,02	17
	76,5	88,4	-	0,6	68,2	96,8	0,6	0,02	16
65	76,3	88,7	91,5	1,1	71	94	1	0,025	16
	83,3	103	106	1,5	74	111	1,5	0,025	15
	88,3	117	122	2,1	77	128	2	0,03	13
	94	131	-	2,1	79	146	2	0,035	12
	76,6	83,4	-	0,6	73,2	86,8	0,6	0,015	17
	79,7	90,3	-	1	74,6	95,4	1	0,02	16
	83,3	96,8	-	0,6	73,2	106	0,6	0,02	16
	82,8	97,2	99,9	1,1	76	104	1	0,025	16
	87	108	111	1,5	79	116	1,5	0,025	15
	94,9	125	130	2,1	82	138	2	0,03	13
70	103	146	-	3	86	164	2,5	0,035	12
	81,6	88,4	-	0,6	78,2	91,8	0,6	0,015	17
	84,7	95,3	-	1	79,6	100	1	0,02	17
	88,3	102	-	0,6	78,2	111	0,6	0,02	16
	87,8	103	105	1,1	81	109	1	0,025	16
	92	113	117	1,5	84	121	1,5	0,025	15
	101	134	139	2,1	87	148	2	0,03	13
	110	155	-	3	91	174	2,5	0,035	12

## 1.1 Однорядные радиальные шарикоподшипники d 80 – 100 мм



Основные размеры			Номинальная грузоподъёмность		Предел усталостной прочности $P_u$	Частоты вращения		Масса	Обозначение
d	D	B	дин. C	стат. $C_0$		Номиналь- ная	Предельная		
мм			кН		кН	об/мин	кг	-	
80	100	10	13	15	0,64	13 000	8 000	0,15	61816
	110	16	25,1	20,4	1,02	12 000	7 500	0,38	61916
	125	14	35,1	31,5	1,32	11 000	7 000	0,61	* 16016
	125	22	49,4	40	1,66	11 000	7 000	0,87	* 6016
	140	26	72,8	55	2,2	9 500	6 000	1,45	* 6216
	170	39	130	86,5	3,25	8 500	5 300	3,65	* 6316
85	200	48	163	125	4,5	7 500	4 800	6,85	6416
	110	13	19,5	20,8	0,88	12 000	7 500	0,27	61817
	120	18	31,9	30	1,25	11 000	7 000	0,55	61917
	130	14	35,8	33,5	1,37	11 000	6 700	0,64	* 16017
	130	22	52	43	1,76	11 000	6 700	0,92	* 6017
	150	28	87,1	64	2,5	9 000	5 600	1,8	* 6217
90	180	41	140	96,5	3,55	8 000	5 000	4,25	* 6317
	210	52	174	137	4,75	7 000	4 500	8,05	6417
	115	13	19,5	22	0,915	11 000	7 000	0,28	61818
	125	18	33,2	31,5	1,29	11 000	6 700	0,59	61918
	140	16	43,6	39	1,56	10 000	6 300	0,85	* 16018
	140	24	60,5	50	1,96	10 000	6 300	1,15	* 6018
95	160	30	101	73,5	2,8	8 500	5 300	2,2	* 6218
	190	43	151	108	3,8	7 500	4 800	4,95	* 6318
	225	54	186	150	5	6 700	4 300	9,8	6418
	120	13	19,9	22,8	0,93	11 000	6 700	0,3	61819
	130	18	33,8	33,5	1,34	10 000	6 300	0,61	61919
	145	16	44,9	41,5	1,63	9 500	6 000	0,89	* 16019
100	145	24	63,7	54	2,08	9 500	6 000	1,1	* 6019
	170	32	114	81,5	3	8 000	5 000	2,65	* 6219
	200	45	159	118	4,15	7 000	4 500	5,75	* 6319
	125	13	17,8	18,3	0,95	10 000	6 300	0,31	61820
	140	20	42,3	41,5	1,63	9 500	6 000	0,83	61920
150	16	46,2	44	1,7	9 500	5 600	0,94	* 16020	
150	24	63,7	54	2,04	9 500	5 600	1,25	* 6020	
180	34	127	93	3,35	7 500	4 800	3,15	* 6220	
215	47	174	140	4,75	6 700	4 300	7,1	6320	

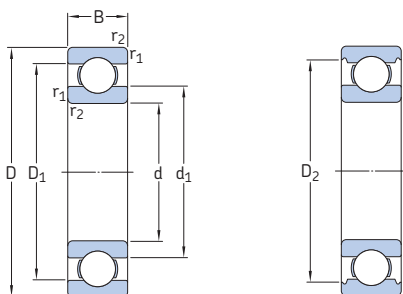
\* Подшипник класса SKF Explorer



Размеры					Размеры опор и галтелей			Расчётные коэффициенты	
d	d <sub>1</sub>	D <sub>1</sub>	D <sub>2</sub>	r <sub>1,2</sub> МИН.	d <sub>a</sub> МИН.	D <sub>a</sub> МАКС.	r <sub>a</sub> МАКС.	k <sub>r</sub>	f <sub>0</sub>
ММ									
80	86,6	93,4	–	0,6	83,2	96,8	0,6	0,015	17
	89,8	101	103	1	84,6	105	1	0,02	14
	95,3	110	–	0,6	83,2	121	0,6	0,02	16
	94,4	111	115	1,1	86	119	1	0,025	16
	101	123	127	2	91	129	2	0,025	15
	108	142	147	2,1	92	158	2	0,03	13
	116	163	–	3	96	184	2,5	0,035	12
	93,2	102	–	1	89,6	105	1	0,015	17
	96,4	109	–	1,1	91	114	1	0,02	16
	100	115	–	0,6	88,2	126	0,6	0,02	17
85	99,4	116	120	1,1	92	123	1	0,025	16
	106	130	135	2	96	139	2	0,025	15
	114	151	156	3	99	166	2,5	0,03	13
	123	172	–	4	105	190	3	0,035	12
	98,2	107	–	1	94,6	110	1	0,015	17
	101	114	–	1,1	96	119	1	0,02	17
	106	124	–	1	94,6	135	1	0,02	16
90	105	125	129	1,5	97	133	1,5	0,025	16
	112	138	143	2	101	149	2	0,025	15
	121	159	164	3	104	176	2,5	0,03	13
	132	181	–	4	110	205	3	0,035	13
	103	112	–	1	99,6	115	1	0,015	17
	106	119	–	1,1	101	124	1	0,02	17
	111	129	–	1	99,6	140	1	0,02	16
95	111	130	134	1,5	102	138	1,5	0,025	16
	118	147	152	2,1	107	158	2	0,025	14
	127	168	172	3	109	186	2,5	0,03	13
	108	117	–	1	105	120	1	0,015	13
	112	128	–	1,1	106	134	1	0,02	16
	116	134	–	1	105	145	1	0,02	17
100	115	135	139	1,5	107	143	1,5	0,025	16
	124	155	160	2,1	112	168	2	0,025	14
	135	180	184	3	114	201	2,5	0,03	13

## 1.1 Однорядные радиальные шарикоподшипники

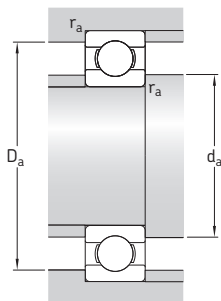
d 105 – 140 мм



Основные размеры			Номинальная грузоподъёмность		Предел усталостной прочности $P_u$	Частоты вращения		Масса	Обозначение
d	D	B	дин. C	стат. $C_0$		Номиналь- ная	Предельная		
мм			кН		кН	об/мин	кг	-	
105	130	13	20,8	19,6	1	10 000	6 300	0,32	61821
	145	20	44,2	44	1,7	9 500	5 600	0,87	61921
	160	18	54	51	1,86	8 500	5 300	1,2	* 16021
	160	26	76,1	65,5	2,4	8 500	5 300	1,6	* 6021
	190	36	140	104	3,65	7 000	4 500	3,8	* 6221
	225	49	182	153	5,1	6 300	4 000	8,15	6321
110	140	16	28,1	26	1,25	9 500	5 600	0,49	61822
	150	20	43,6	45	1,66	9 000	5 600	0,9	61922
	170	19	60,5	57	2,04	8 000	5 000	1,45	* 16022
	170	28	85,2	73,5	2,6	8 000	5 000	1,95	* 6022
	200	38	151	118	4	6 700	4 300	4,45	* 6222
	240	50	203	180	5,7	6 000	3 800	9,65	6322
120	150	16	29,1	28	1,29	8 500	5 300	0,54	61824
	165	22	55,3	57	2,04	8 000	5 000	1,2	61924
	180	19	63,7	64	2,2	7 500	4 800	1,55	* 16024
	180	28	88,4	80	2,75	7 500	4 800	2,1	* 6024
	215	40	146	118	3,9	6 300	4 000	5,25	6224
	260	55	208	186	5,7	5 600	3 400	12,5	6324
130	165	18	37,7	43	1,6	8 000	4 800	0,77	61826
	180	24	65	67	2,28	7 500	4 500	1,6	61926
	200	22	83,2	81,5	2,7	7 000	4 300	2,35	* 16026
	200	33	112	100	3,35	7 000	4 300	3,25	* 6026
	230	40	156	132	4,15	5 600	3 600	5,85	6226
	280	58	229	216	6,3	5 000	3 200	15	6326
	280	58	229	216	6,3	5 000	4 500	17,5	6326 M
140	175	18	39	46,5	1,66	7 500	4 500	0,85	61828
	190	24	66,3	72	2,36	7 000	4 300	1,7	61928
	190	24	66,3	72	2,36	7 000	5 600	2	61928 MA
	210	22	80,6	86,5	2,8	6 700	4 000	2,55	16028
	210	33	111	108	3,45	6 700	4 000	3,45	6028
	250	42	165	150	4,55	5 300	3 400	7,75	6228
	300	62	251	245	7,1	4 800	3 000	18,5	6328
	300	62	251	245	7,1	4 800	4 300	21,5	6328 M

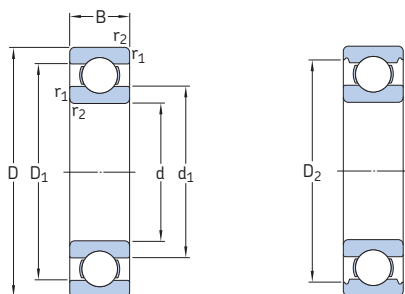
\* Подшипник класса SKF Explorer



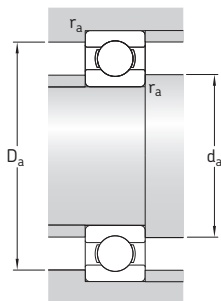


Размеры					Размеры опор и галтелей			Расчётные коэффициенты	
d	d <sub>1</sub>	D <sub>1</sub>	D <sub>2</sub>	r <sub>1,2</sub> МИН.	d <sub>a</sub> МИН.	D <sub>a</sub> МАКС.	r <sub>a</sub> МАКС.	k <sub>f</sub>	f <sub>0</sub>
мм	мм	мм	мм	мм	мм	мм	мм	-	-
105	112	123	-	1	110	125	1	0,015	13
	117	133	-	1,1	111	139	1	0,02	17
	123	142	-	1	110	155	1	0,02	16
	122	143	147	2	116	149	2	0,025	16
	131	164	167	2,1	117	178	2	0,025	14
	141	188	-	3	119	211	2,5	0,03	13
110	118	132	-	1	115	135	1	0,015	14
	122	138	-	1,1	116	144	1	0,02	17
	130	150	-	1	115	165	1	0,02	16
	129	151	156	2	119	161	2	0,025	16
	138	172	177	2,1	122	188	2	0,025	14
	149	200	-	3	124	226	2,5	0,03	13
120	128	142	-	1	125	145	1	0,015	14
	134	151	-	1,1	126	159	1	0,02	17
	139	161	-	1	125	175	1	0,02	17
	139	161	166	2	129	171	2	0,025	16
	150	185	190	2,1	132	203	2	0,025	14
	164	215	-	3	134	246	2,5	0,03	14
130	140	155	-	1,1	136	159	1	0,015	16
	145	164	-	1,5	137	173	1,5	0,02	16
	153	176	-	1,1	136	192	1	0,02	16
	152	177	182	2	139	191	2	0,025	16
	160	198	-	3	144	216	2,5	0,025	15
	177	232	-	4	147	263	3	0,03	14
140	177	232	-	4	147	263	3	0,03	14
	150	164	-	1,1	146	169	1	0,015	16
	156	174	-	1,5	147	183	1,5	0,02	15
	156	175	-	1,5	147	183	1,5	0,02	17
	163	186	-	1,1	146	204	1	0,02	17
	162	188	192	2	149	201	2	0,025	16
175	213	-	3	154	236	2,5	0,025	15	
190	249	-	4	157	283	3	0,03	14	
190	249	-	4	157	283	3	0,03	14	

## 1.1 Однорядные радиальные шарикоподшипники d 150 – 180 мм



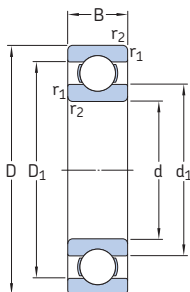
Основные размеры			Номинальная грузоподъёмность		Предел усталостной прочности $P_u$	Частоты вращения		Масса	Обозначение
d	D	B	дин. C	стат. $C_0$		Номиналь- ная	Предельная		
мм			кН	кН	кН	об/мин	кг	-	
150	190	20	48,8	61	1,96	6 700	4 300	1,2	61830
	210	28	88,4	93	2,9	6 300	5 300	3,05	61930 MA
	225	24	92,3	98	3,05	6 000	3 800	3,15	16030
	225	35	125	125	3,9	6 000	3 800	4,3	6030
	270	45	174	166	4,9	5 000	3 200	10	6230
	320	65	276	285	7,8	4 300	2 800	23	6330
	320	65	276	285	7,8	4 300	4 000	26	6330 M
160	200	20	49,4	64	2	6 300	4 000	1,25	61832
	220	28	92,3	98	3,05	6 000	3 800	2,7	61932
	220	28	92,3	98	3,05	6 000	5 000	3,2	61932 MA
	240	25	99,5	108	3,25	5 600	3 600	3,65	16032
	240	38	143	143	4,3	5 600	3 600	5,2	6032
	290	48	186	186	5,3	4 500	3 000	13	6232
	340	68	276	285	7,65	4 000	2 600	26	6332
340	68	276	285	7,65	4 000	3 800	30,5	6332 M	
170	215	22	61,8	78	2,4	6 000	3 600	1,65	61834
	230	28	93,6	106	3,15	5 600	4 800	3,4	61934 MA
	260	28	119	129	3,75	5 300	3 200	5	16034
	260	42	168	173	5	5 300	3 200	7	6034
	260	42	168	173	5	5 300	4 300	8,15	6034 M
	310	52	212	224	6,1	4 300	2 800	16	6234
	310	52	212	224	6,1	4 300	3 800	18	6234 M
360	72	312	340	8,8	3 800	2 400	31	6334	
360	72	312	340	8,8	3 800	3 400	36	6334 M	
180	225	22	62,4	81,5	2,45	5 600	3 400	1,75	61836
	250	33	119	134	3,9	5 300	3 200	5	61936
	250	33	119	134	3,9	5 300	4 300	5	61936 MA
	280	31	138	146	4,15	4 800	3 000	6,5	16036
	280	46	190	200	5,6	4 800	3 000	9,1	6036
	280	46	190	200	5,6	4 800	4 000	10,5	6036 M
	320	52	229	240	6,4	4 000	2 600	42	6236
320	52	229	240	6,4	4 000	3 800	18,5	6236 M	
380	75	351	405	10,4	3 600	2 200	36,5	6336	
380	75	351	405	10,4	3 600	3 200	42	6336 M	



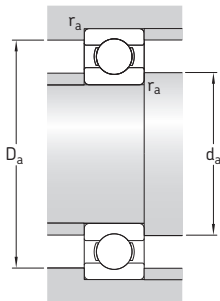
Размеры					Размеры опор и галтелей			Расчётные коэффициенты	
d	d <sub>1</sub>	D <sub>1</sub>	D <sub>2</sub>	r <sub>1,2</sub> МИН.	d <sub>a</sub> МИН.	D <sub>a</sub> МАКС.	r <sub>a</sub> МАКС.	k <sub>r</sub>	f <sub>0</sub>
мм									
150	162	178	—	1,1	156	184	1	0,015	17
	169	191	—	2	159	201	2	0,02	16
	174	200	—	1,1	156	219	1	0,02	17
	174	200	206	2,1	160	215	2	0,025	16
	190	228	—	3	164	256	2,5	0,025	15
	205	264	—	4	167	303	3	0,03	14
205	264	—	4	167	303	3	0,03	14	
160	172	188	—	1,1	166	194	1	0,015	17
	179	201	—	2	169	211	2	0,02	17
	179	202	—	2	169	211	2	0,02	17
	185	214	—	1,5	167	233	1,5	0,02	17
	185	215	219	2,1	169	231	2	0,025	16
	205	243	—	3	174	276	2,5	0,025	15
218	281	—	4	177	323	3	0,03	14	
218	281	—	4	177	323	3	0,03	14	
170	184	202	—	1,1	176	209	1	0,015	17
	189	212	—	2	179	221	2	0,02	17
	200	229	—	1,5	177	253	1,5	0,02	16
	198	232	—	2,1	180	250	2	0,025	16
	198	232	—	2,1	180	250	2	0,025	16
	218	259	—	4	187	293	3	0,025	15
218	259	—	4	187	293	3	0,025	15	
230	299	—	4	187	343	3	0,03	14	
230	299	—	4	187	343	3	0,03	14	
180	194	211	—	1,1	186	219	1	0,015	17
	202	228	—	2	189	241	2	0,02	17
	202	229	—	2	189	241	2	0,02	17
	213	246	—	2	189	271	2	0,02	16
	212	248	—	2,1	190	270	2	0,025	16
	212	248	—	2,1	190	270	2	0,025	16
226	274	—	4	197	303	3	0,025	15	
226	274	—	4	197	303	3	0,025	15	
244	315	—	4	197	363	3	0,03	14	
244	315	—	4	197	363	3	0,03	14	

## 1.1 Однорядные радиальные шарикоподшипники

### d 190 – 240 мм



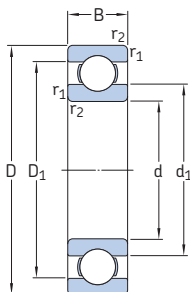
Основные размеры			Номинальная грузоподъёмность		Предел усталостной прочности $P_u$	Частоты вращения		Масса	Обозначение	
d	D	B	дин. С	стат. $C_0$		Номиналь- ная	Предельная			
мм			кН		кН	об/мин	кг	–		
190	240	24	76,1	98	2,8	5 300	3 200	2,25	61838	
	260	33	117	134	3,8	5 000	3 200	4,5	61938	
	260	33	117	134	3,8	5 000	4 300	5,2	61938 MA	
	290	31	148	166	4,55	4 800	3 000	6,9	16038	
	290	46	195	216	5,85	4 800	3 000	9,55	6038	
	290	46	195	216	5,85	4 800	3 800	11	6038 M	
	340	55	255	280	7,35	3 800	2 400	19,5	6238	
	340	55	255	280	7,35	3 800	3 400	22	6238 M	
	400	78	371	430	10,8	3 400	2 200	42	6338	
	400	78	371	430	10,8	3 400	3 000	48,5	6338 M	
200	250	24	76,1	102	2,9	5 000	3 200	2,35	61840	
	280	38	148	166	4,55	4 800	3 000	6,3	61940	
	280	38	148	166	4,55	4 800	3 800	7,3	61940 MA	
	310	34	168	190	5,1	4 300	2 800	8,8	16040	
	310	51	216	245	6,4	4 300	2 800	12,5	6040	
	310	51	216	245	6,4	4 300	3 600	14,5	6040 M	
	360	58	270	310	7,8	3 600	2 200	23,5	6240	
	360	58	270	310	7,8	3 600	3 200	26,5	6240 M	
	220	270	24	78	110	3	4 500	2 800	2,55	61844
		300	38	151	180	4,75	4 300	2 600	6,8	61944
300		38	151	180	4,75	4 300	3 600	7,95	61944 MA	
340		37	174	204	5,2	4 000	2 400	11,5	16044	
340		56	247	290	7,35	4 000	2 400	16	6044	
340		56	247	290	7,35	4 000	3 200	19	6044 M	
400		65	296	365	8,8	3 200	2 000	33,5	6244	
400		65	296	365	8,8	3 200	3 000	37	6244 M	
240		300	28	108	150	3,8	4 000	2 600	3,9	61848
		320	38	159	200	5,1	4 000	2 400	7,3	61948
	320	38	159	200	5,1	4 000	3 200	8,55	61948 MA	
	360	37	203	255	6,3	3 600	2 200	12,5	16048	
	360	37	203	255	6,3	3 600	3 000	14	16048 MA	
	360	56	255	315	7,8	3 600	2 200	17	6048	
	360	56	255	315	7,8	3 600	3 000	20,5	6048 M	
	500	95	442	585	12,9	2 600	2 400	92,5	6348 M	



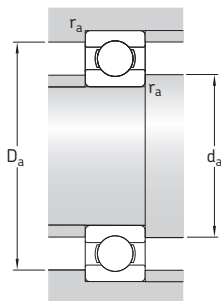
Размеры			Размеры опор и галтелей			Расчётные коэффициенты			
d	d <sub>1</sub> ~	D <sub>1</sub> ~	r <sub>1,2</sub> МИН.	d <sub>a</sub> МИН.	D <sub>a</sub> МАКС.	r <sub>a</sub> МАКС.	k <sub>r</sub>	f <sub>0</sub>	
мм			мм			-			
190	206	224	1,5	197	233	1,5	0,015	17	
	212	238	2	199	251	2	0,02	17	
	212	239	2	199	251	2	0,02	17	
	223	256	2	199	281	2	0,02	16	
	222	258	2,1	200	280	2	0,025	16	
	222	258	2,1	200	280	2	0,025	16	
	239	249	4	207	323	3	0,025	15	
	239	290	4	207	323	3	0,025	15	
	259	331	5	210	380	4	0,03	14	
	259	331	5	210	380	4	0,03	14	
200	216	234	1,5	207	243	1,5	0,015	17	
	225	255	2,1	210	270	2	0,02	16	
	225	256	2,1	210	270	2	0,02	16	
	237	273	2	209	301	2	0,02	16	
	235	275	2,1	210	300	2	0,025	16	
	235	275	2,1	210	300	2	0,025	16	
	254	303	4	217	343	3	0,025	15	
	254	303	4	217	343	3	0,025	15	
220	236	254	1,5	227	263	1,5	0,015	17	
	245	275	2,1	230	290	2	0,02	17	
	245	276	2,1	230	290	2	0,02	17	
	261	298	2,1	230	330	2	0,02	17	
	258	302	3	233	327	2,5	0,025	16	
	258	302	3	233	327	2,5	0,025	16	
	282	335	4	237	383	3	0,025	15	
	282	335	4	237	383	3	0,025	15	
	240	259	281	2	249	291	2	0,015	17
		265	295	2,1	250	310	2	0,02	17
265		296	2,1	250	310	2	0,02	17	
279		318	2,1	250	350	2	0,02	17	
279		321	2,1	250	350	2	0,02	17	
277		322	3	253	347	2,5	0,025	16	
277		322	3	253	347	2,5	0,025	16	
330		411	5	260	480	4	0,03	15	

## 1.1 Однорядные радиальные шарикоподшипники

d 260 – 360 мм



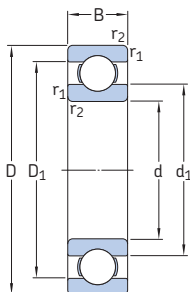
Основные размеры			Номинальная грузоподъёмность		Предел усталостной прочности $R_u$	Частоты вращения		Масса	Обозначение
d	D	B	дин. C	стат. $C_0$		Номиналь- ная	Предельная		
мм			кН		кН	об/мин	кг	-	
260	320	28	111	163	4	3 800	2 400	4,15	61852
	360	46	212	270	6,55	3 600	2 200	12	61952
	360	46	212	270	6,55	3 600	3 000	14,5	61952 MA
	400	44	238	310	7,2	3 200	2 000	18	16052
	400	44	238	310	7,2	3 200	2 800	22,5	16052 MA
	400	65	291	375	8,8	3 200	2 000	25	6052
	400	65	291	375	8,8	3 200	2 800	30	6052 M
280	350	33	138	200	4,75	3 400	2 200	6,25	61856
	380	46	216	285	6,7	3 200	2 000	12	61956
	380	46	216	285	6,7	3 200	2 800	15,5	61956 MA
	420	44	242	335	7,5	3 000	1 900	19	16056
	420	44	242	335	7,5	3 000	2 600	24	16056 MA
	420	65	302	405	9,3	3 000	1 900	26	6056
	420	65	302	405	9,3	3 000	2 600	31,5	6056 M
300	380	38	172	245	5,6	3 200	2 000	8,9	61860
	380	38	172	245	5,6	3 200	2 600	10,5	61860 MA
	420	56	270	375	8,3	3 000	1 900	19	61960
	420	56	270	375	8,3	3 000	2 400	24,5	61960 MA
	540	85	462	670	13,7	2 400	2 000	88,5	6260 M
320	400	38	172	255	5,7	3 000	1 900	9,5	61864
	400	38	172	255	5,7	3 000	2 400	11	61864 MA
	480	50	281	405	8,65	2 600	2 200	34	16064 MA
	480	74	371	540	11,4	2 600	2 200	46	6064 M
340	420	38	178	275	6	2 800	1 800	10	61868
	420	38	178	275	6	2 800	2 400	11,5	61868 MA
	520	57	345	520	10,6	2 400	2 000	45	16068 MA
	520	82	423	640	13,2	2 400	2 000	62	6068 M
360	440	38	182	285	6,1	2 600	2 200	12	61872 MA
	480	56	291	450	9,15	2 600	2 000	28	61972 MA
	540	57	351	550	11	1 800	1 400	49	16072 MA
	540	82	442	695	14	2 400	1 900	64,5	6072 M



Размеры			Размеры опор и галтелей			Расчётные коэффициенты		
d	d <sub>1</sub> ~	D <sub>1</sub> ~	r <sub>1,2</sub> МИН.	d <sub>a</sub> МИН.	D <sub>a</sub> МАКС.	r <sub>a</sub> МАКС.	k <sub>r</sub>	f <sub>0</sub>
мм			мм			-		
260	279	301	2	269	311	2	0,015	17
	291	329	2,1	270	350	2	0,02	17
	291	330	2,1	270	350	2	0,02	17
	307	351	3	273	387	2,5	0,02	16
	307	353	3	273	387	2,5	0,02	16
	304	356	4	277	383	3	0,025	16
280	302	327	2	289	341	2	0,015	17
	311	349	2,1	291	369	2	0,02	17
	311	350	2,1	291	369	2	0,02	17
	327	371	3	293	407	2,5	0,02	17
	327	374	3	293	407	2,5	0,02	17
	324	376	4	296	404	3	0,025	16
300	324	376	4	296	404	3	0,025	16
	325	355	2,1	309	371	2	0,015	17
	325	356	2,1	309	371	2	0,015	17
	338	382	3	313	407	2,5	0,02	16
	338	384	3	313	407	2,5	0,02	16
	383	457	5	320	520	4	0,025	15
320	345	375	2,1	332	388	2	0,015	17
	345	376	2,1	332	388	2	0,015	17
	372	428	4	335	465	3	0,02	17
	370	431	4	335	465	3	0,025	16
340	365	395	2,1	352	408	2	0,015	17
	365	396	2,1	352	408	2	0,015	17
	398	462	4	355	505	3	0,02	16
	397	463	5	360	500	4	0,025	16
360	385	415	2,1	372	428	2	0,015	17
	398	443	3	373	467	2,5	0,02	17
	418	482	4	375	525	3	0,02	16
	416	485	5	378	522	4	0,025	16

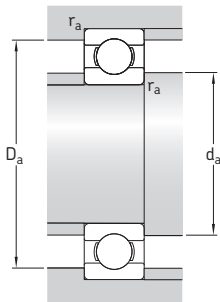
## 1.1 Однорядные радиальные шарикоподшипники

d 380 – 600 мм



Основные размеры			Номинальная грузоподъёмность		Предел усталостной прочности $P_u$	Частоты вращения		Масса	Обозначение
d	D	B	дин. C	стат. $C_0$		Номиналь- ная	Предельная		
мм			кН		кН	об/мин	кг	-	
380	480	46	242	390	8	2 400	2 000	20	61876 MA
	520	65	338	540	10,8	2 400	1 900	40	61976 MA
	560	57	377	620	12,2	1 700	1 400	51	16076 MA
	560	82	436	695	13,7	2 200	1 800	70,5	6076 M
400	500	46	247	405	8,15	2 400	1 900	20,5	61880 MA
	540	65	345	570	11,2	2 200	1 800	41,5	61980 MA
	600	90	520	865	16,3	2 000	1 700	87,5	6080 M
420	520	46	251	425	8,3	2 200	1 800	21,5	61884 MA
	560	65	351	600	11,4	2 200	1 800	43	61984 MA
	620	90	507	880	16,3	2 000	1 600	91,5	6084 M
440	540	46	255	440	8,5	2 200	1 800	22,5	61888 MA
	600	74	410	720	13,2	2 000	1 600	60,5	61988 MA
	650	94	553	965	17,6	1 900	1 500	105	6088 M
460	580	56	319	570	10,6	2 000	1 600	35	61892 MA
	620	74	423	750	13,7	1 900	1 600	62,5	61992 MA
	680	100	582	1 060	19	1 800	1 500	120	6092 MB
480	600	56	325	600	10,8	1 900	1 600	36,5	61896 MA
	650	78	449	815	14,6	1 800	1 500	74	61996 MA
	700	100	618	1 140	20	1 700	1 400	125	6096 MB
500	620	56	332	620	11,2	1 800	1 500	40,5	618/500 MA
	670	78	462	865	15	1 700	1 400	77	619/500 MA
	720	100	605	1 140	19,6	1 600	1 300	135	60/500 N1MAS
530	650	56	332	655	11,2	1 700	1 400	39,5	618/530 MA
	710	82	488	930	15,6	1 600	1 300	90,5	619/530 MA
	780	112	650	1 270	20,8	1 500	1 200	185	60/530 N1MAS
560	680	56	345	695	11,8	1 600	1 300	42	618/560 MA
	750	85	494	980	16,3	1 500	1 200	105	619/560 MA
	820	115	663	1 370	22	1 400	1 200	210	60/560 N1MAS
600	730	60	364	765	12,5	1 500	1 200	52	618/600 MA
	800	90	585	1 220	19,6	1 400	1 100	125	619/600 MA

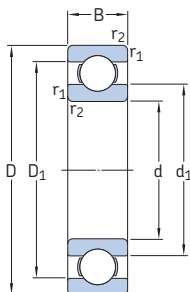




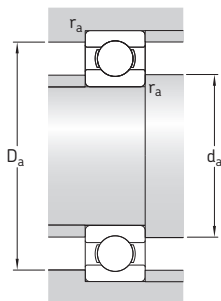
Размеры				Размеры опор и галтелей			Расчётные коэффициенты	
d	d <sub>1</sub> ~	D <sub>1</sub> ~	r <sub>1,2</sub> МИН.	d <sub>a</sub> МИН.	D <sub>a</sub> МАКС.	r <sub>a</sub> МАКС.	k <sub>r</sub>	f <sub>0</sub>
мм				мм			-	
380	412	449	2,1	392	468	2	0,015	17
	425	476	4	395	505	3	0,02	17
	443	497	4	395	545	3	0,02	17
	437	503	5	400	540	4	0,025	16
400	432	471	2,1	412	488	2	0,015	17
	445	496	4	415	525	3	0,02	17
	463	537	5	418	582	4	0,025	16
420	452	491	2,1	432	508	2	0,015	17
	465	516	4	435	545	3	0,02	17
	482	557	5	438	602	4	0,025	16
440	472	510	2,1	452	528	2	0,015	17
	492	549	4	455	585	3	0,02	17
	506	584	6	463	627	5	0,025	16
460	498	542	3	473	567	2,5	0,015	17
	511	569	4	476	604	3	0,02	17
	528	614	6	483	657	5	0,025	16
480	518	564	3	493	587	2,5	0,015	17
	535	595	5	498	632	4	0,02	17
	550	630	6	503	677	5	0,025	16
500	538	582	3	513	607	2,5	0,015	17
	555	617	5	518	652	4	0,02	17
	568	650	6	523	697	5	0,025	16
530	568	613	3	543	637	2,5	0,015	17
	587	653	5	548	692	4	0,02	17
	612	700	6	553	757	5	0,025	16
560	598	644	3	573	667	2,5	0,015	17
	622	689	5	578	732	4	0,02	17
	648	732	6	583	797	5	0,025	16
600	642	688	3	613	717	2,5	0,015	18
	663	736	5	618	782	4	0,02	17

## 1.1 Однорядные радиальные шарикоподшипники

d 630 – 1 180 мм

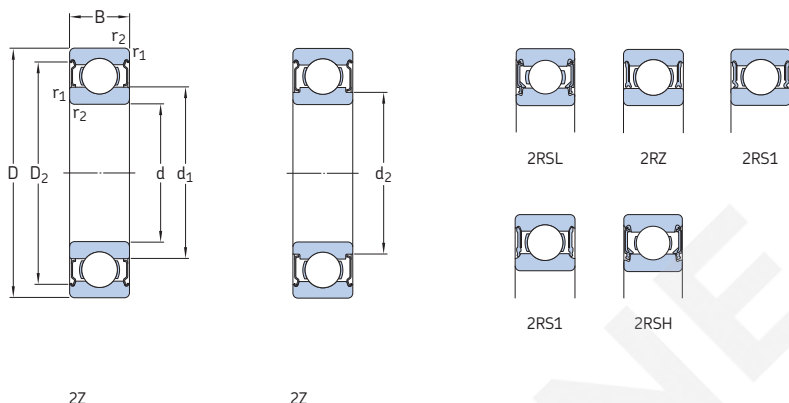


Основные размеры			Номинальная грузоподъёмность		Предел усталостной прочности $R_u$	Частоты вращения		Масса	Обозначение
d	D	B	дин. C	стат. $C_0$		Номиналь- ная	Предельная		
мм			кН		кН	об/мин	кг	-	
630	780	69	442	965	15,3	1 400	1 100	73	618/630 MA
	850	100	624	1 340	21,2	1 300	1 100	160	619/630 N1MA
	920	128	819	1 760	27	1 200	1 000	285	60/630 N1MBS
670	820	69	442	1 000	15,6	1 300	1 100	83,5	618/670 MA
	900	103	676	1 500	22,4	1 200	1 000	185	619/670 MA
	980	136	904	2 040	30	1 100	900	345	60/670 N1MAS
710	870	74	475	1 100	16,6	1 200	1 000	93,5	618/710 MA
	950	106	663	1 500	22	1 100	900	220	619/710 MA
	1 030	140	956	2 200	31,5	1 000	850	375	60/710 MA
750	920	78	527	1 250	18,3	1 100	900	110	618/750 MA
	1 000	112	761	1 800	25,5	1 000	850	255	619/750 MA
800	980	82	559	1 370	19,3	1 000	850	130	618/800 MA
	1 060	115	832	2 040	28,5	950	800	275	619/800 MA
	1 150	155	1 010	2 550	34,5	900	750	535	60/800 N1MAS
850	1 030	82	559	1 430	19,6	950	750	140	618/850 MA
	1 120	118	832	2 160	29	850	750	310	619/850 MA
1 000	1 220	100	637	1 800	22,8	750	600	245	618/1000 MA
1 060	1 280	100	728	2 120	26,5	670	560	260	618/1060 MA
1 120	1 360	106	741	2 200	26,5	630	530	315	618/1120 MA
1 180	1 420	106	761	2 360	27,5	560	480	330	618/1180 MB



Размеры			Размеры опор и галтелей			Расчётные коэффициенты		
d	d <sub>1</sub> ~	D <sub>1</sub> ~	r <sub>1,2</sub> МИН.	d <sub>a</sub> МИН.	D <sub>a</sub> МАКС.	r <sub>a</sub> МАКС.	k <sub>r</sub>	f <sub>0</sub>
мм			мм			-		
630	678	732	4	645	765	3	0,015	17
	702	778	6	653	827	5	0,02	17
	725	825	7,5	658	892	6	0,025	16
670	718	772	4	685	805	3	0,015	17
	745	825	6	693	877	5	0,02	17
	772	878	7,5	698	952	6	0,025	16
710	761	818	4	725	855	3	0,015	17
	790	870	6	733	927	5	0,02	17
	813	927	7,5	738	1 002	6	0,025	16
750	804	866	5	768	902	4	0,015	17
	835	915	6	773	977	5	0,02	17
800	857	922	5	818	962	4	0,015	17
	884	976	6	823	1 037	5	0,02	17
	918	1 032	7,5	828	1 122	6	0,025	16
850	907	972	5	868	1 012	4	0,015	18
	939	1 031	6	873	1 097	5	0,02	17
1 000	1 076	1 145	6	1 023	1 197	5	0,015	18
1 060	1 132	1 209	6	1 083	1 257	5	0,015	18
1 120	1 201	1 278	6	1 143	1 337	5	0,015	18
1 180	1 262	1 339	6	1 203	1 397	5	0,015	18

## 1.2 Уплотнённые однорядные радиальные шарикоподшипники d 3 – 7 мм

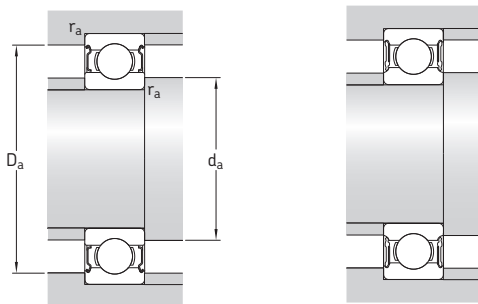


Основные размеры	Номинальная грузоподъёмность			Предел усталостной прочности $P_u$	Частоты вращения		Масса	Обозначения		
	d	D	B		дин. С	стат. $C_0$		Номи-нальная	Предель-ная <sup>1)</sup>	Подшипники с уплотнениями с обеих сторон
мм				кН	кН	об/мин	кг	–		
3	10	4	0,54	0,18	0,007	130 000	60 000	0,0015	623-2Z	623-Z
	10	4	0,54	0,18	0,007	–	40 000	0,0015	623-2RS1	623-RS1
4	9	3,5	0,54	0,18	0,07	140 000	70 000	0,001	628/4-2Z	–
	9	4	0,54	0,18	0,07	140 000	70 000	0,0013	638/4-2Z	–
	11	4	0,624	0,18	0,008	130 000	63 000	0,0017	619/4-2Z	–
	12	4	0,806	0,28	0,012	120 000	60 000	0,0021	604-2Z	604-Z
	13	5	0,936	0,29	0,012	110 000	53 000	0,0031	624-2Z	624-Z
	16	5	1,11	0,38	0,016	95 000	48 000	0,0054	634-2Z	634-Z
	16	5	1,11	0,38	0,016	95 000	48 000	0,0054	634-2RZ	634-RZ
5	16	5	1,11	0,38	0,016	–	28 000	0,0054	634-2RS1	634-RS1
	11	4	0,64	0,26	0,011	120 000	60 000	0,0014	628/5-2Z	–
	11	5	0,64	0,26	0,011	120 000	60 000	0,0016	638/5-2Z	–
	13	4	0,884	0,335	0,014	110 000	56 000	0,0025	619/5-2Z	–
	16	5	1,14	0,38	0,016	104 000	55 000	0,005	E2.625-2Z	–
	16	5	1,14	0,38	0,016	95 000	48 000	0,005	* 625-2Z	* 625-Z
	19	6	2,21	0,95	0,04	90 000	47 000	0,009	E2.635-2Z	–
	19	6	2,34	0,95	0,04	80 000	40 000	0,0093	* 635-2Z	* 635-Z
	19	6	2,34	0,95	0,04	80 000	40 000	0,009	* 635-2RZ	* 635-RZ
	19	6	2,34	0,95	0,04	–	24 000	0,009	* 635-2RS1	* 635-RS1
6	13	5	0,88	0,35	0,015	110 000	53 000	0,0026	628/6-2Z	–
	15	5	0,884	0,27	0,011	100 000	50 000	0,0039	619/6-2Z	–
	19	6	2,21	0,95	0,04	90 000	47 000	0,0084	E2.626-2Z	–
	19	6	2,34	0,95	0,04	80 000	40 000	0,0084	* 626-2Z	* 626-Z
	19	6	2,34	0,95	0,04	80 000	40 000	0,0084	* 626-2RSL	* 626-RSL
	19	6	2,34	0,95	0,04	–	24 000	0,0084	* 626-2RSH	* 626-RSH
7	14	5	0,956	0,4	0,017	100 000	50 000	0,0031	628/7-2Z	–
	17	5	1,06	0,375	0,016	90 000	45 000	0,0049	619/7-2Z	–
	19	6	2,21	0,95	0,04	90 000	47 000	0,008	E2.607-2Z	–
19	6	2,34	0,95	0,04	85 000	43 000	0,0084	* 607-2Z	* 607-Z	
19	6	2,34	0,95	0,04	85 000	43 000	0,0078	* 607-2RSL	* 607-RSL	
19	6	2,34	0,95	0,04	–	24 000	0,0078	* 607-2RSH	* 607-RSH	

<sup>1)</sup> Для подшипников только с одной защитной шайбой или одним бесконтактным уплотнением (Z, RZ) действительны предельные частоты вращения для открытых подшипников.

\* Подшипник класса SKF Explorer

E2 → Энергосберегающий подшипник SKF



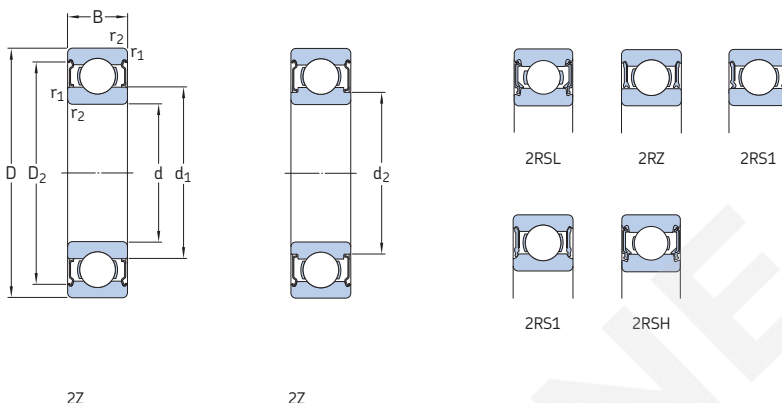
## Размеры

## Размеры опор и галтелей

## Расчётные коэффициенты

d	d <sub>1</sub>	d <sub>2</sub>	D <sub>2</sub>	r <sub>1,2</sub> МИН.	d <sub>a</sub> МИН.	d <sub>a</sub> МАКС.	D <sub>a</sub> МАКС.	r <sub>a</sub> МАКС.	k <sub>Fr</sub>	f <sub>0</sub>
мм										
мм										
3	5,2	–	8,2	0,15	4,2	5,1	8,8	0,1	0,025	7,5
	5,2	–	8,2	0,15	4,2	5,1	8,8	0,1	0,025	7,5
4	5,2	–	8,1	0,1	4,6	5,1	8,4	0,1	0,015	10
	5,2	–	8,1	0,1	4,6	5,1	8,4	0,1	0,015	10
	6,1	–	9,9	0,15	4,8	5,8	10,2	0,1	0,02	6,4
	6,1	–	9,8	0,2	5,4	6	10,6	0,2	0,025	10
	6,7	–	11,2	0,2	5,8	6,6	11,2	0,2	0,025	7,3
	8,4	–	13,3	0,3	6,4	8,3	13,6	0,3	0,03	8,4
	8,4	–	13,3	0,3	6,4	8,3	13,6	0,3	0,03	8,4
	8,4	–	13,3	0,3	6,4	8,3	13,6	0,3	0,03	8,4
5	6,8	–	9,9	0,15	5,8	6,7	10,2	0,1	0,015	11
	–	6,2	9,9	0,15	5,8	6	10,2	0,1	0,015	11
	7,5	–	11,2	0,2	6,4	7,5	11,6	0,2	0,02	11
	8,4	–	13,3	0,3	7,4	8,3	13,6	0,3	0,025	8,4
	8,4	–	13,3	0,3	7,4	8,3	13,6	0,3	0,025	8,4
	11,1	–	16,5	0,3	7,4	10,6	16,6	0,3	0,03	13
	11,1	–	16,5	0,3	7,4	10,6	16,6	0,3	0,03	13
	11,1	–	16,5	0,3	7,4	10,6	16,6	0,3	0,03	13
	11,1	–	16,5	0,3	7,4	10,6	16,6	0,3	0,03	13
6	–	7,4	11,7	0,15	6,8	7,2	12,2	0,1	0,015	11
	8,2	–	13	0,2	7,4	8	13,6	0,2	0,02	6,8
	11,1	–	16,5	0,3	8,4	11	16,6	0,3	0,025	13
	11,1	–	16,5	0,3	8,4	11	16,6	0,3	0,025	13
	–	9,5	16,5	0,3	8,4	9,4	16,6	0,3	0,025	13
	–	9,5	16,5	0,3	8,4	9,4	16,6	0,3	0,025	13
7	–	8,5	12,7	0,15	7,8	8	13,2	0,1	0,015	11
	10,4	–	14,3	0,3	9	9,7	15	0,3	0,02	7,3
	11,1	–	16,5	0,3	9	11	17	0,3	0,025	13
	11,1	–	16,5	0,3	9	11	17	0,3	0,025	13
	–	9,5	16,5	0,3	9	9,4	17	0,3	0,025	13
	–	9,5	16,5	0,3	9	9,4	17	0,3	0,025	13

## 1.2 Уплотнённые однорядные радиальные шарикоподшипники d 7 – 9 мм

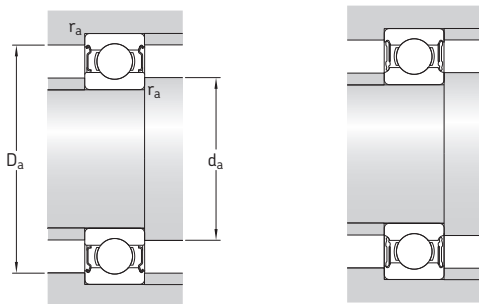


Основные размеры	Номинальная грузоподъёмность		Предел усталостной прочности $P_u$	Частоты вращения		Масса	Обозначения			
	дин. С	стат. $C_0$		Номинальная	Предельная <sup>1)</sup>		Подшипники с уплотнениями с обеих сторон	с одной стороны		
d	D	B	кН	кН	об/мин	кг	–			
мм										
7	22	7	3,32	1,37	0,06	80 000	42 000	0,013	<b>E2.627-2Z</b>	–
	22	7	3,45	1,37	0,057	70 000	36 000	0,013	* 627-2Z	* 627-Z
	22	7	3,45	1,37	0,057	70 000	36 000	0,013	* 627-2RSL	* 627-RSL
	22	7	3,45	1,37	0,057	–	22 000	0,013	* 627-2RSH	* 627-RSH
8	16	5	1,33	0,57	0,024	90 000	45 000	0,0036	<b>628/8-2Z</b>	–
	16	5	1,33	0,57	0,024	–	26 000	0,0036	<b>628/8-2RS1</b>	–
	16	6	1,33	0,57	0,024	90 000	45 000	0,0043	<b>638/8-2Z</b>	–
	19	6	1,46	0,465	0,02	85 000	43 000	0,0071	<b>619/8-2Z</b>	–
	19	6	1,46	0,465	0,02	–	24 000	0,0071	<b>619/8-2RS1</b>	–
	19	6	2,34	0,95	0,04	85 000	43 000	0,0072	<b>607/8-2Z</b>	<b>607/8-Z</b>
	22	7	3,32	1,37	0,06	80 000	42 000	0,012	<b>E2.608-2Z</b>	–
	22	7	3,45	1,37	0,057	75 000	38 000	0,013	* 608-2Z	* 608-Z
	22	7	3,45	1,37	0,057	75 000	38 000	0,012	* 608-2RSL	* 608-RSL
	22	7	3,45	1,37	0,057	–	22 000	0,012	* 608-2RSH	* 608-RSH
	22	11	3,45	1,37	0,057	–	22 000	0,016	<b>630/8-2RS1</b>	–
	24	8	3,71	1,66	0,072	75 000	37 000	0,017	<b>E2.628-2Z</b>	–
	24	8	3,9	1,66	0,071	63 000	32 000	0,018	* 628-2Z	* 628-Z
	24	8	3,9	1,66	0,071	63 000	32 000	0,017	* 628-2RZ	* 628-RZ
	24	8	3,9	1,66	0,071	–	19 000	0,017	* 628-2RS1	* 628-RS1
	28	6	1,33	0,57	0,024	60 000	30 000	0,03	<b>638-2RZ</b>	<b>638-RZ</b>
9	17	5	1,43	0,64	0,027	85 000	43 000	0,0043	<b>628/9-2Z</b>	<b>628/9-Z</b>
	17	5	1,43	0,64	0,027	–	24 000	0,0043	<b>628/9-2RS1</b>	–
	20	6	2,34	0,98	0,043	80 000	40 000	0,0076	<b>619/9-2Z</b>	–
	24	7	3,71	1,66	0,072	75 000	37 000	0,014	<b>E2.609-2Z</b>	–
	24	7	3,9	1,66	0,071	70 000	34 000	0,015	* 609-2Z	* 609-Z
	24	7	3,9	1,66	0,071	70 000	34 000	0,014	* 609-2RSL	* 609-RSL
	24	7	3,9	1,66	0,071	–	19 000	0,014	* 609-2RSH	* 609-RSH
	26	8	4,62	1,93	0,08	70 000	36 000	0,02	<b>E2.629-2Z</b>	–
	26	8	4,75	1,96	0,083	60 000	30 000	0,021	* 629-2Z	* 629-Z
	26	8	4,75	1,96	0,083	60 000	30 000	0,02	* 629-2RSL	* 629-RSL
	26	8	4,75	1,96	0,083	–	19 000	0,02	* 629-2RSH	* 629-RSH

<sup>1)</sup> Для подшипников только с одной защитной шайбой или одним бесконтактным уплотнением (Z, RZ) действительны предельные частоты вращения для открытых подшипников.

\* Подшипник класса SKF Explorer

**E2** → Энергосберегающий подшипник SKF



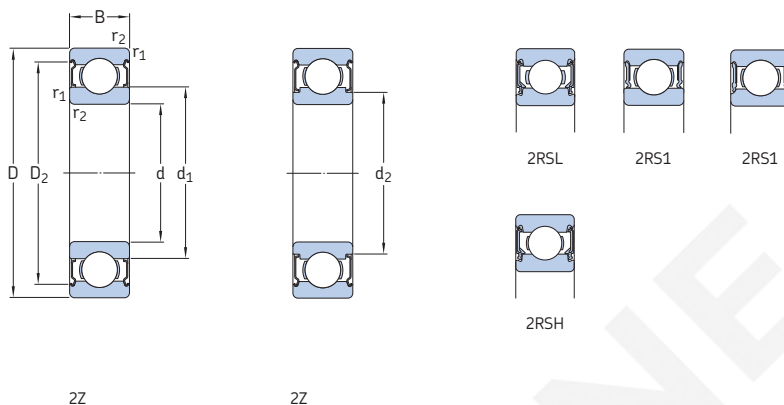
## Размеры

## Размеры опор и галтелей

## Расчётные коэффициенты

d	d <sub>1</sub>	d <sub>2</sub>	D <sub>2</sub>	r <sub>1,2</sub> МИН.	d <sub>a</sub> МИН.	d <sub>a</sub> МАКС.	D <sub>a</sub> МАКС.	r <sub>a</sub> МАКС.	k <sub>р</sub>	f <sub>0</sub>
мм					мм					
<b>7</b>	12,1	–	19,2	0,3	9,4	12,1	19,6	0,3	0,025	12
прод.	12,1	–	19,2	0,3	9,4	12,1	19,6	0,3	0,025	12
	–	10,5	19,2	0,3	9,4	10,5	19,6	0,3	0,025	12
	–	10,5	19,2	0,3	9,4	10,5	19,6	0,3	0,025	12
<b>8</b>	10,1	–	14,2	0,2	9,4	10	14,6	0,2	0,015	11
	10,1	–	14,2	0,2	9,4	9,4	14,6	0,2	0,015	11
	–	9,6	14,2	0,2	9,4	9,5	14,6	0,2	0,015	11
	–	9,8	16,7	0,3	9,5	9,8	17	0,3	0,02	6,6
	–	9,8	16,7	0,3	9,5	9,8	17	0,3	0,02	6,6
	11,1	–	16,5	0,3	10	11	17	0,3	0,025	13
	12,1	–	19,2	0,3	10	12	20	0,3	0,025	12
	12,1	–	19,2	0,3	10	12	20	0,3	0,025	12
	–	10,5	19,2	0,3	10	10,5	20	0,3	0,025	12
	–	10,5	19,2	0,3	10	10,5	20	0,3	0,025	12
	11,8	–	19	0,3	10	11,7	20	0,3	0,025	12
	14,4	–	21,2	0,3	10,4	14,4	21,6	0,3	0,025	13
	14,4	–	21,2	0,3	10,4	14,4	21,6	0,3	0,025	13
	14,4	–	21,2	0,3	10,4	14,4	21,6	0,3	0,025	13
	14,4	–	21,2	0,3	10,4	14,4	21,6	0,3	0,025	13
	14,8	–	22,6	0,3	10,4	14,7	25,6	0,3	0,03	12
<b>9</b>	–	10,7	15,2	0,2	10,4	10,5	15,6	0,2	0,015	11
	–	10,7	15,2	0,2	10,4	10,5	15,6	0,2	0,015	11
	11,6	–	17,5	0,3	11	11,5	18	0,3	0,02	12
	14,4	–	21,2	0,3	11	14,3	22	0,3	0,025	13
	14,4	–	21,2	0,3	11	14,3	22	0,3	0,025	13
	–	12,8	21,2	0,3	11	12,5	22	0,3	0,025	13
	–	12,8	21,2	0,3	11	12,5	22	0,3	0,025	13
	14,8	–	22,6	0,3	11,4	14,7	23,6	0,3	0,025	12
	14,8	–	22,6	0,3	11,4	14,7	23,6	0,3	0,025	12
	–	13	22,6	0,3	11,4	12,5	23,6	0,3	0,025	12
	–	13	22,6	0,3	11,4	12,5	23,6	0,3	0,025	12

## 1.2 Уплотнённые однорядные радиальные шарикоподшипники d 10 – 12 мм



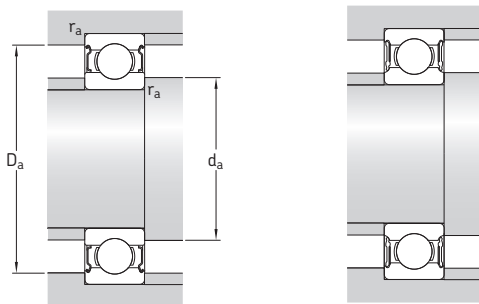
Основные размеры	Номинальная грузоподъёмность		Предел усталостной прочности $P_u$	Частоты вращения		Масса	Обозначения			
	дин. С	стат. $C_0$		Номинальная	Предельная <sup>1)</sup>		Подшипники с уплотнениями с обеих сторон	с одной стороны		
d	D	B	кН	кН	об/мин	кг	–			
мм										
10	19	5	1,72	0,83	0,036	80 000	38 000	0,0055	61800-2Z	–
	19	5	1,72	0,83	0,036	–	22 000	0,0055	61800-2RS1	–
	22	6	2,7	1,27	0,054	70 000	36 000	0,01	61900-2Z	–
	22	6	2,7	1,27	0,054	–	20 000	0,01	61900-2RS1	–
	26	8	4,62	1,93	0,08	70 000	36 000	0,019	E2.6000-2Z	–
	26	8	4,75	1,96	0,083	67 000	34 000	0,02	* 6000-2Z	* 6000-Z
	26	8	4,75	1,96	0,083	67 000	34 000	0,019	* 6000-2RSL	* 6000-RSL
	26	8	4,75	1,96	0,083	–	19 000	0,019	* 6000-2RSH	* 6000-RSH
	26	12	4,62	1,96	0,083	–	19 000	0,025	63000-2RS1	–
	28	8	5,07	2,36	0,1	60 000	30 000	0,026	16100-2Z	–
	30	9	5,07	2,32	0,098	61 000	32 000	0,032	E2.6200-2Z	–
	30	9	5,4	2,36	0,1	56 000	28 000	0,034	* 6200-2Z	* 6200-Z
30	9	5,4	2,36	0,1	56 000	28 000	0,032	* 6200-2RSL	* 6200-RSL	
30	9	5,4	2,36	0,1	–	17 000	0,032	* 6200-2RSH	* 6200-RSH	
30	14	5,07	2,36	0,1	–	17 000	0,04	62200-2RS1	–	
35	11	8,32	3,4	0,143	55 000	29 000	0,053	E2.6300-2Z	–	
35	11	8,52	3,4	0,143	50 000	26 000	0,055	* 6300-2Z	* 6300-Z	
35	11	8,52	3,4	0,143	50 000	26 000	0,053	* 6300-2RSL	* 6300-RSL	
35	11	8,52	3,4	0,143	–	15 000	0,053	* 6300-2RSH	* 6300-RSH	
35	17	8,06	3,4	0,143	–	15 000	0,06	62300-2RS1	–	
12	21	5	1,74	0,915	0,039	70 000	36 000	0,0063	61801-2Z	–
	21	5	1,74	0,915	0,039	–	20 000	0,0063	61801-2RS1	–
	24	6	2,91	1,46	0,062	67 000	32 000	0,011	61901-2Z	–
	24	6	2,91	1,46	0,062	–	19 000	0,011	61901-2RS1	–
	28	8	5,07	2,32	0,098	66 000	33 000	0,022	E2.6001-2Z	–
	28	8	5,4	2,36	0,1	60 000	30 000	0,022	* 6001-2Z	* 6001-Z
	28	8	5,4	2,36	0,1	60 000	30 000	0,021	* 6001-2RSL	* 6001-RSL
	28	8	5,4	2,36	0,1	–	17 000	0,021	* 6001-2RSH	* 6001-RSH
	28	12	5,07	2,36	0,1	–	17 000	0,029	63001-2RS1	–
	30	8	5,07	2,36	0,1	60 000	30 000	0,028	16101-2Z	–
	30	8	5,07	2,36	0,1	–	16 000	0,028	16101-2RS1	–

<sup>1)</sup> Для подшипников только с одной защитной шайбой или одним бесконтактным уплотнением (Z, RZ) действительны предельные частоты вращения для открытых подшипников.

\* Подшипник класса SKF Explorer

E2 → Энергосберегающий подшипник SKF





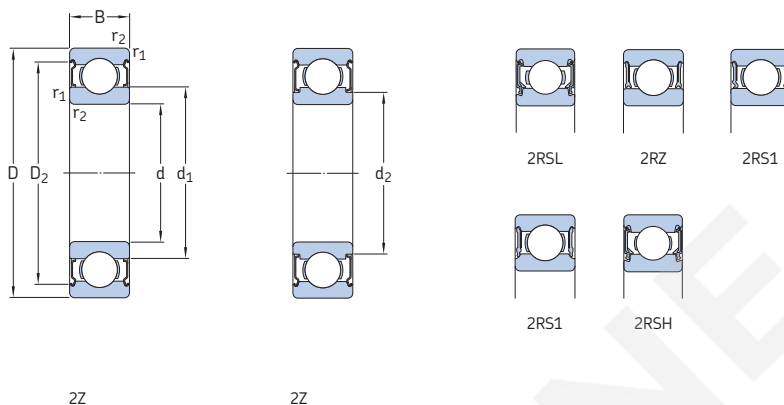
## Размеры

## Размеры опор и галтелей

## Расчётные коэффициенты

d	d <sub>1</sub> ~	d <sub>2</sub> ~	D <sub>2</sub> ~	r <sub>1,2</sub> МИН.	d <sub>a</sub> МИН.	d <sub>a</sub> МАКС.	D <sub>a</sub> МАКС.	r <sub>a</sub> МАКС.	k <sub>r</sub>	f <sub>0</sub>
ММ					ММ				-	
10	12,7	-	17,2	0,3	12	12,5	17	0,3	0,015	15
	-	11,8	17,2	0,3	11,8	11,8	17	0,3	0,015	15
	13,9	-	19,4	0,3	12	12,9	20	0,3	0,02	14
	-	13,2	19,4	0,3	12	12	20	0,3	0,02	14
	14,8	-	22,6	0,3	12	14,7	24	0,3	0,025	12
	14,8	-	22,6	0,3	12	14,7	24	0,3	0,025	12
	-	13	22,6	0,3	12	12,5	24	0,3	0,025	12
	-	13	22,6	0,3	12	12,5	24	0,3	0,025	12
	14,8	-	22,6	0,3	12	14,7	24	0,3	0,025	12
	17	-	24,8	0,3	14,2	16,6	23,8	0,3	0,025	13
	17	-	24,8	0,6	14,2	16,9	25,8	0,6	0,025	13
	17	-	24,8	0,6	14,2	16,9	25,8	0,6	0,025	13
	-	15,2	24,8	0,6	14,2	15	25,8	0,6	0,025	13
	-	15,2	24,8	0,6	14,2	15	25,8	0,6	0,025	13
	17	-	24,8	0,6	14,2	16,9	25,8	0,6	0,025	13
	17,5	-	28,7	0,6	14,2	17,4	30,8	0,6	0,03	11
	17,5	-	28,7	0,6	14,2	17,4	30,8	0,6	0,03	11
	-	15,7	28,7	0,6	14,2	15,5	30,8	0,6	0,03	11
	-	15,7	28,7	0,6	14,2	15,5	30,8	0,6	0,03	11
	17,5	-	28,7	0,6	14,2	17,4	30,8	0,6	0,03	11
12	14,8	-	19,2	0,3	14	14,7	19	0,3	0,015	13
	-	13,8	19,2	0,3	13,6	13,8	19	0,3	0,015	13
	16	-	21,4	0,3	14	15,8	22	0,3	0,02	15
	-	15,3	21,4	0,3	14	15,2	22	0,3	0,02	15
	17	-	24,8	0,3	14	16,9	26	0,3	0,025	13
	17	-	24,8	0,3	14	16,9	26	0,3	0,025	13
	-	15,2	24,8	0,3	14	15	26	0,3	0,025	13
	-	15,2	24,8	0,3	14	15	26	0,3	0,025	13
	17	-	24,8	0,3	14	16,9	26	0,3	0,025	13
	17	-	24,8	0,3	14,4	16,6	27,6	0,3	0,025	13
	16,7	-	24,8	0,3	14,4	16,6	27,6	0,3	0,025	13

## 1.2 Уплотнённые однорядные радиальные шарикоподшипники d 12 – 15 мм

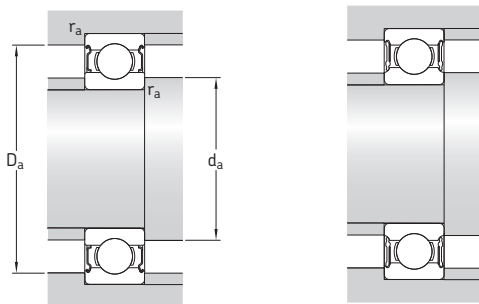


Основные размеры	d	D	B	Номинальная грузоподъёмность		Предел усталостной прочности P <sub>u</sub>	Частоты вращения		Масса	Обозначения	
				дин. С	стат. С <sub>0</sub>		Номи-нальная	Предель-ная <sup>1)</sup>		Подшипники с уплотнениями с обеих сторон	с одной стороны
мм	мм	мм	мм	кН	кН	кН	об/мин	кг	–	–	–
12 прод.	32	10	7,02	7,02	3,1	0,132	55 000	29 000	0,037	E2.6201-ZZ	–
	32	10	7,28	7,28	3,1	0,132	50 000	26 000	0,039	* 6201-ZZ	* 6201-Z
	32	10	7,28	7,28	3,1	0,132	50 000	26 000	0,038	* 6201-2RSL	* 6201-RSL
	32	10	7,28	7,28	3,1	0,132	–	15 000	0,038	* 6201-2RSH	* 6201-RSH
	32	14	6,89	6,89	3,1	0,132	–	15 000	0,045	62201-2RS1	–
	37	12	9,95	9,95	4,15	0,176	49 000	25 000	0,06	E2.6301-ZZ	–
	37	12	10,1	10,1	4,15	0,176	45 000	22 000	0,063	* 6301-ZZ	* 6301-Z
	37	12	10,1	10,1	4,15	0,176	45 000	22 000	0,06	* 6301-2RSL	* 6301-RSL
15	37	12	10,1	10,1	4,15	0,176	–	14 000	0,06	* 6301-2RSH	* 6301-RSH
	24	5	1,9	1,9	1,1	0,048	60 000	30 000	0,0074	61802-ZZ	–
	24	5	1,9	1,9	1,1	0,048	–	17 000	0,0074	61802-2RS1	–
	28	7	4,36	4,36	2,24	0,095	56 000	28 000	0,016	61902-ZZ	–
	28	7	4,36	4,36	2,24	0,095	56 000	28 000	0,016	61902-2RZ	–
	28	7	4,36	4,36	2,24	0,095	–	16 000	0,016	61902-2RS1	–
	32	8	5,85	5,85	2,85	0,12	50 000	26 000	0,025	* 16002-ZZ	* 16002-Z
	32	9	5,53	5,53	2,75	0,118	55 000	28 000	0,03	E2.6002-ZZ	–
	32	9	5,85	5,85	2,85	0,12	50 000	26 000	0,032	* 6002-ZZ	* 6002-Z
	32	9	5,85	5,85	2,85	0,12	50 000	26 000	0,03	* 6002-2RSL	* 6002-RSL
	32	9	5,85	5,85	2,85	0,12	–	14 000	0,03	* 6002-2RSH	* 6002-RSH
	32	13	5,59	5,59	2,85	0,12	–	14 000	0,039	63002-2RS1	–
	35	11	7,8	7,8	3,75	0,16	47 000	25 000	0,045	E2.6202-ZZ	–
	35	11	8,06	8,06	3,75	0,16	43 000	22 000	0,048	* 6202-ZZ	* 6202-Z
	35	11	8,06	8,06	3,75	0,16	43 000	22 000	0,046	* 6202-2RSL	* 6202-RSL
	35	11	8,06	8,06	3,75	0,16	–	13 000	0,046	* 6202-2RSH	* 6202-RSH
	35	14	7,8	7,8	3,75	0,16	–	13 000	0,054	62202-2RS1	–
	42	13	11,4	11,4	5,3	0,224	41 000	21 000	0,083	E2.6302-ZZ	–
	42	13	11,9	11,9	5,4	0,228	38 000	19 000	0,086	* 6302-ZZ	* 6302-Z
	42	13	11,9	11,9	5,4	0,228	38 000	19 000	0,085	* 6302-2RSL	* 6302-RSL
42	13	11,9	11,9	5,4	0,228	–	12 000	0,085	* 6302-2RSH	* 6302-RSH	
42	17	11,4	11,4	5,4	0,228	–	12 000	0,11	62302-2RS1	–	

<sup>1)</sup> Для подшипников только с одной защитной шайбой или одним бесконтактным уплотнением (Z, RZ) действительны предельные частоты вращения для открытых подшипников.

\* Подшипник класса SKF Explorer

E2 → Энергосберегающий подшипник SKF



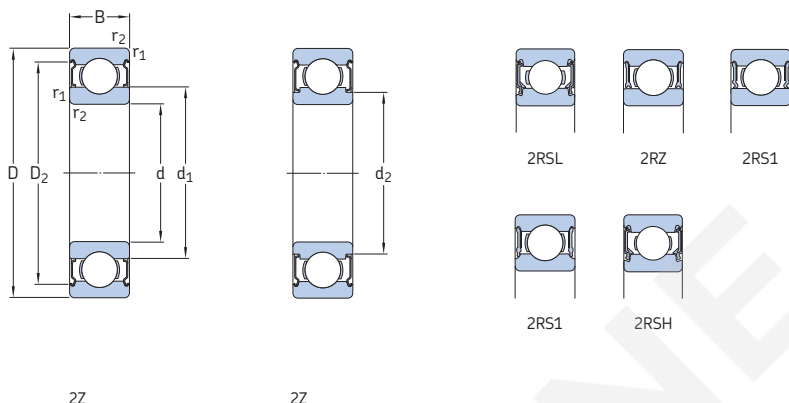
## Размеры

## Размеры опор и галтелей

## Расчётные коэффициенты

d	d <sub>1</sub> ~	d <sub>2</sub> ~	D <sub>2</sub> ~	r <sub>1,2</sub> МИН.	d <sub>a</sub> МИН.	d <sub>a</sub> МАКС.	D <sub>a</sub> МАКС.	r <sub>a</sub> МАКС.	k <sub>r</sub>	f <sub>0</sub>
мм					мм				-	
<b>12</b>	18,4	-	27,4	0,6	16,2	18,4	27,8	0,6	0,025	12
прод.	18,4	-	27,4	0,6	16,2	18,4	27,8	0,6	0,025	12
	-	16,6	27,4	0,6	16,2	16,5	27,8	0,6	0,025	12
	-	16,6	27,4	0,6	16,2	16,5	27,8	0,6	0,025	12
	18,5	-	27,4	0,6	16,2	18,4	27,8	0,6	0,025	12
	19,5	-	31,5	1	17,6	19,4	31,4	1	0,03	11
	19,5	-	31,5	1	17,6	19,4	31,4	1	0,03	11
	-	17,7	31,5	1	17,6	17,6	31,4	1	0,03	11
	-	17,7	31,5	1	17,6	17,6	31,4	1	0,03	11
<b>15</b>	17,8	-	22,2	0,3	17	17,8	22	0,3	0,015	14
	17,8	-	22,2	0,3	17	17,8	22	0,3	0,015	14
	18,8	-	25,3	0,3	17	18,3	26	0,3	0,02	14
	18,8	-	25,3	0,3	17	18,3	26	0,3	0,02	14
	18,8	-	25,3	0,3	17	18,3	26	0,3	0,02	14
	20,5	-	28,2	0,3	17	20,1	30	0,3	0,02	14
	20,5	-	28,2	0,3	17	20,4	30	0,3	0,025	14
	20,5	-	28,2	0,3	17	20,4	30	0,3	0,025	14
	-	18,7	28,2	0,3	17	18,5	30	0,3	0,025	14
	-	18,7	28,2	0,3	17	18,5	30	0,3	0,025	14
	20,5	-	28,2	0,3	17	20,4	30	0,3	0,025	14
	21,7	-	30,4	0,6	19,2	21,6	30,8	0,6	0,025	13
	21,7	-	30,4	0,6	19,2	21,6	30,8	0,6	0,025	13
	-	19,4	30,4	0,6	19,2	19,4	30,8	0,6	0,025	13
	-	19,4	30,4	0,6	19,2	19,4	30,8	0,6	0,025	13
	21,7	-	30,4	0,6	19,2	21,6	30,8	0,6	0,025	13
	23,7	-	36,3	1	20,6	23,6	36,4	1	0,03	12
	23,7	-	36,3	1	20,6	23,6	36,4	1	0,03	12
	-	21,1	36,3	1	20,6	21	36,4	1	0,03	12
	-	21,1	36,3	1	20,6	21	36,4	1	0,03	12
	23,7	-	36,3	1	20,6	23,6	36,4	1	0,03	12

## 1.2 Уплотнённые однорядные радиальные шарикоподшипники d 17 – 20 мм

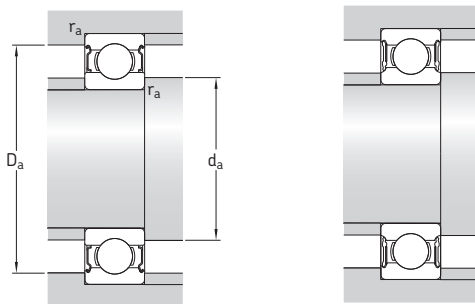


Основные размеры	Номинальная грузоподъёмность		Предел усталостной прочности $P_u$	Частоты вращения		Масса	Обозначения			
	дин.	стат. $C_0$		Номи-нальная	Предель-ная <sup>1)</sup>		Подшипники с уплотнениями с обеих сторон	с одной стороны		
d	D	B	кН	кН	об/мин	кг	–			
мм			кН	кН	об/мин	кг	–			
17	26	5	2,03	1,27	0,054	56 000	28 000	0,0082	61803-ZZ	–
	26	5	2,03	1,27	0,054	56 000	28 000	0,0082	61803-2RZ	–
	26	5	2,03	1,27	0,054	–	16 000	0,0082	61803-2RS1	–
	30	7	4,62	2,55	0,108	50 000	26 000	0,017	61903-ZZ	–
	30	7	4,62	2,55	0,108	50 000	26 000	0,018	61903-2RZ	–
	30	7	4,62	2,55	0,108	–	14 000	0,017	61903-2RS1	–
	35	8	6,37	3,25	0,137	45 000	22 000	0,032	* 16003-ZZ	–
	35	10	5,85	3	0,127	49 000	25 000	0,039	E2.6003-ZZ	–
	35	10	6,37	3,25	0,137	45 000	22 000	0,041	* 6003-ZZ	* 6003-Z
	35	10	6,37	3,25	0,137	45 000	22 000	0,039	* 6003-2RSL	* 6003-RSL
	35	10	6,37	3,25	0,137	–	13 000	0,039	* 6003-2RSH	* 6003-RSH
	35	14	6,05	3,25	0,137	–	13 000	0,052	63003-2RS1	–
	40	12	9,56	4,75	0,2	41 000	21 000	0,065	E2.6203-ZZ	–
	40	12	9,95	4,75	0,2	38 000	19 000	0,068	* 6203-ZZ	* 6203-Z
	40	12	9,95	4,75	0,2	38 000	19 000	0,067	* 6203-2RSL	* 6203-RSL
	40	12	9,95	4,75	0,2	–	12 000	0,067	* 6203-2RSH	* 6203-RSH
	40	16	9,56	4,75	0,2	–	12 000	0,089	62203-2RS1	–
	47	14	13,8	6,55	0,275	37 000	19 000	0,12	E2.6303-ZZ	–
47	14	14,3	6,55	0,275	34 000	17 000	0,12	* 6303-ZZ	* 6303-Z	
47	14	14,3	6,55	0,275	34 000	17 000	0,12	* 6303-2RSL	* 6303-RSL	
47	14	14,3	6,55	0,275	–	11 000	0,12	* 6303-2RSH	* 6303-RSH	
47	19	13,5	6,55	0,275	–	11 000	0,16	62303-2RS1	–	
20	32	7	4,03	2,32	0,104	45 000	22 000	0,018	61804-2RZ	–
	32	7	4,03	2,32	0,104	–	13 000	0,018	61804-2RS1	–
	37	9	6,37	3,65	0,156	43 000	20 000	0,038	61904-2RZ	–
	37	9	6,37	3,65	0,156	–	12 000	0,038	61904-2RS1	–
	42	12	9,36	5	0,212	41 000	21 000	0,069	E2.6004-ZZ	–
	42	12	9,95	5	0,212	38 000	19 000	0,071	* 6004-ZZ	* 6004-Z
	42	12	9,95	5	0,212	38 000	19 000	0,067	* 6004-2RSL	* 6004-RSL
	42	12	9,95	5	0,212	–	11 000	0,067	* 6004-2RSH	* 6004-RSH
	42	16	9,36	5	0,212	–	11 000	0,086	63004-2RS1	–

<sup>1)</sup> Для подшипников только с одной защитной шайбой или одним бесконтактным уплотнением (Z, RZ) действительны предельные частоты вращения для открытых подшипников.

\* Подшипник класса SKF Explorer

E2 → Энергосберегающий подшипник SKF



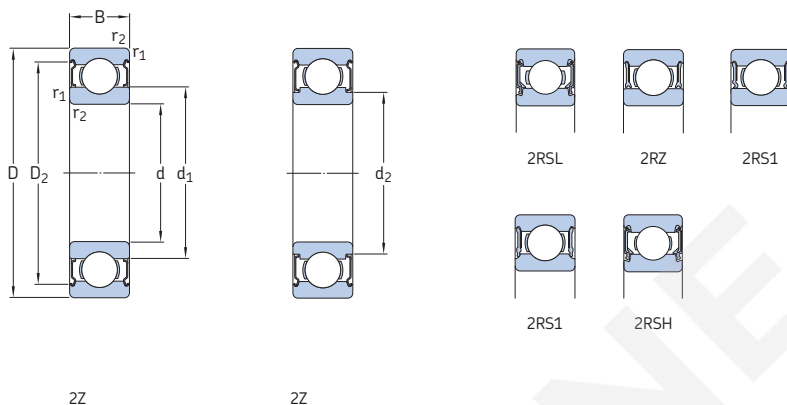
## Размеры

## Размеры опор и галтелей

## Расчётные коэффициенты

d	d <sub>1</sub> ~	d <sub>2</sub> ~	D <sub>2</sub> ~	r <sub>1,2</sub> МИН.	d <sub>a</sub> МИН.	d <sub>a</sub> МАКС.	D <sub>a</sub> МАКС.	r <sub>a</sub> МАКС.	k <sub>Fr</sub>	f <sub>0</sub>
мм					мм				-	
17	19,8	-	24,2	0,3	19	19,6	24	0,3	0,015	14
	19,8	-	24,2	0,3	19	19,6	24	0,3	0,015	14
	-	18,8	24,2	0,3	18	18,6	24	0,3	0,015	14
	20,4	-	27,7	0,3	19	20,3	28	0,3	0,02	15
	20,4	-	27,7	0,3	19	20,3	28	0,3	0,02	15
	-	19,4	27,7	0,3	19	19,3	28	0,3	0,02	15
	23	-	31,2	0,3	19	22,6	33	0,3	0,02	14
	23	-	31,2	0,3	19	22,9	33	0,3	0,025	14
	23	-	31,2	0,3	19	22,9	33	0,3	0,025	14
	-	20,7	31,2	0,3	19	20,5	33	0,3	0,025	14
	-	20,7	31,2	0,3	19	20,5	33	0,3	0,025	14
	23	-	31,2	0,3	19	22,9	33	0,3	0,025	14
	24,5	-	35	0,6	21,2	24,4	35,8	0,6	0,025	13
	24,5	-	35	0,6	21,2	24,4	35,8	0,6	0,025	13
	-	22,2	35	0,6	21,2	22	35,8	0,6	0,025	13
	-	22,2	35	0,6	21,2	22	35,8	0,6	0,025	13
	24,5	-	35	0,6	21,2	24,4	35,8	0,6	0,025	13
26,5	-	39,6	1	22,6	26,4	41,4	1	0,03	12	
26,5	-	39,6	1	22,6	26,4	41,4	1	0,03	12	
-	24	39,6	1	22,6	23,5	41,4	1	0,03	12	
-	24	39,6	1	22,6	23,5	41,4	1	0,03	12	
26,5	-	39,6	1	22,6	26,4	41,4	1	0,03	12	
20	23,8	-	29,4	0,3	22	23,6	30	0,3	0,015	15
	23,8	-	29,4	0,3	22	23,6	30	0,3	0,015	15
	25,5	-	32,7	0,3	22	25,5	35	0,3	0,02	15
	-	23,1	32,7	0,3	22	23	35	0,3	0,02	15
	27,2	-	37,2	0,6	23,2	27,1	38,8	0,6	0,025	14
	27,2	-	37,2	0,6	23,2	27,1	38,8	0,6	0,025	14
	-	24,9	37,2	0,6	23,2	24,5	38,8	0,6	0,025	14
	-	24,9	37,2	0,6	23,2	24,5	38,8	0,6	0,025	14
	27,2	-	37,2	0,6	23,2	27,1	38,8	0,6	0,025	14
	-	24,9	37,2	0,6	23,2	24,5	38,8	0,6	0,025	14
	27,2	-	37,2	0,6	23,2	27,1	38,8	0,6	0,025	14

## 1.2 Уплотнённые однорядные радиальные шарикоподшипники d 20 – 25 мм

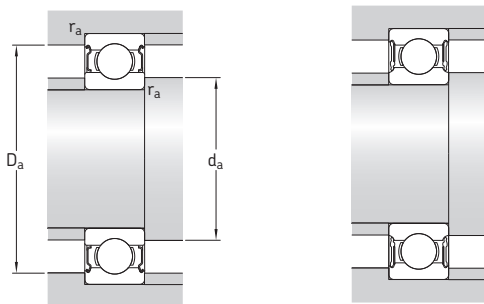


Основные размеры	Номинальная грузоподъёмность		Предел усталостной прочности $P_u$	Частоты вращения		Масса	Обозначения				
	дин.	стат. $C_0$		Номинальная	Предельная <sup>1)</sup>		Подшипники с уплотнениями с обеих сторон	с одной стороны			
d	D	B	кН	кН	об/мин	кг	–				
мм			кН	кН	об/мин	кг	–				
20	прод.	47	14	12,7	6,55	0,28	35 000	19 000	0,11	E2.6204-2Z	–
		47	14	13,5	6,55	0,28	32 000	17 000	0,11	* 6204-2Z	* 6204-Z
		47	14	13,5	6,55	0,28	32 000	17 000	0,11	* 6204-2RSL	* 6204-RSL
		47	14	13,5	6,55	0,28	–	10 000	0,11	* 6204-2RSH	* 6204-RSH
		47	18	12,7	6,55	0,28	–	10 000	0,13	62204-2RS1	–
		52	15	16,3	7,8	0,34	34 000	18 000	0,15	E2.6304-2Z	–
	52	15	16,8	7,8	0,335	30 000	15 000	0,15	* 6304-2Z	* 6304-Z	
	52	15	16,8	7,8	0,335	30 000	15 000	0,15	* 6304-2RSL	* 6304-RSL	
	52	15	16,8	7,8	0,335	–	9 500	0,15	* 6304-2RSH	* 6304-RSH	
	52	21	15,9	7,8	0,335	–	9 500	0,21	62304-2RS1	–	
	22	50	14	14	7,65	0,325	–	9 000	0,12	62/22-2RS1	–
	25	прод.	37	7	4,36	2,6	0,125	38 000	19 000	0,022	61805-2RZ
37			7	4,36	2,6	0,125	–	11 000	0,022	61805-2RS1	–
42			9	7,02	4,3	0,193	36 000	18 000	0,045	61905-2RZ	–
42			9	7,02	4,3	0,193	–	10 000	0,045	61905-2RS1	–
47		12	11,1	6,1	0,26	35 000	18 000	0,08	E2.6005-2Z	–	
47		12	11,9	6,55	0,275	32 000	16 000	0,083	* 6005-2Z	* 6005-Z	
47		12	11,9	6,55	0,275	32 000	16 000	0,08	* 6005-2RSL	* 6005-RSL	
47		12	11,9	6,55	0,275	–	9 500	0,08	* 6005-2RSH	* 6005-RSH	
47		16	11,2	6,55	0,275	–	9 500	0,11	63005-2RS1	–	
52		15	13,8	7,65	0,325	30 000	16 000	0,13	E2.6205-2Z	–	
52		15	14,8	7,8	0,335	28 000	14 000	0,13	* 6205-2Z	* 6205-Z	
52		15	14,8	7,8	0,335	28 000	14 000	0,13	* 6205-2RSL	* 6205-RSL	
52		15	14,8	7,8	0,335	–	8 500	0,13	* 6205-2RSH	* 6205-RSH	
52		18	14	7,8	0,335	–	8 500	0,15	62205-2RS1	–	
62		17	22,9	11,6	0,49	28 000	15 000	0,23	E2.6305-2Z	–	
62		17	23,4	11,6	0,49	24 000	13 000	0,23	* 6305-2Z	* 6305-Z	
62		17	23,4	11,6	0,49	24 000	13 000	0,23	* 6305-2RZ	* 6305-RZ	
62		17	23,4	11,6	0,49	–	7 500	0,23	* 6305-2RS1	* 6305-RS1	
62	24	22,5	11,6	0,49	–	7 500	0,32	62305-2RS1	–		

<sup>1)</sup> Для подшипников только с одной защитной шайбой или одним бесконтактным уплотнением (Z, RZ) действительны предельные частоты вращения для открытых подшипников.

\* Подшипник класса SKF Explorer

E2 → Энергосберегающий подшипник SKF



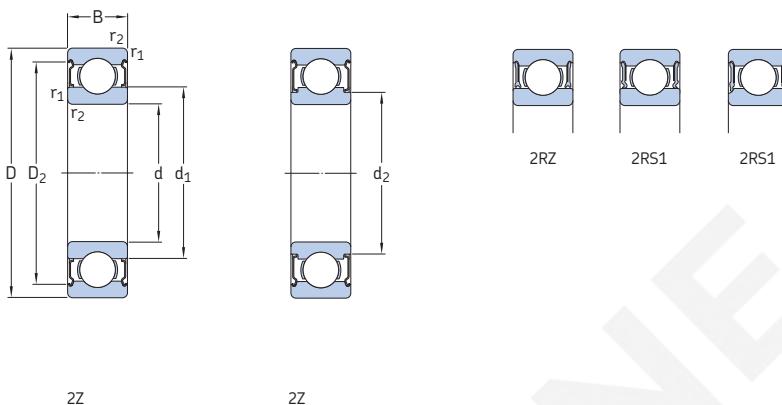
## Размеры

## Размеры опор и галтелей

## Расчётные коэффициенты

d	d <sub>1</sub>	d <sub>2</sub>	D <sub>2</sub>	r <sub>1,2</sub>	d <sub>a</sub>	d <sub>a</sub>	D <sub>a</sub>	r <sub>a</sub>	k <sub>r</sub>	f <sub>0</sub>
мм	~	~	~	МИН.	МИН.	МАКС.	МАКС.	МАКС.		
20	28,8	–	40,6	1	25,6	28,7	41,4	1	0,025	13
прод.	28,8	–	40,6	1	25,6	28,7	41,4	1	0,025	13
	–	26,3	40,6	1	25,6	26	41,4	1	0,025	13
	–	26,3	40,6	1	25,6	26	41,4	1	0,025	13
	28,8	–	40,6	1	25,6	28,7	41,4	1	0,025	13
	30,3	–	44,8	1,1	27	30,3	45	1	0,03	12
	30,3	–	44,8	1,1	27	30,3	45	1	0,03	12
	–	27,2	44,8	1,1	27	27	45	1	0,03	12
	–	27,2	44,8	1,1	27	27	45	1	0,03	12
	30,3	–	44,8	1,1	27	30,3	45	1	0,03	12
22	32,2	–	44	1	27,6	32	44,4	1	0,025	14
25	28,5	–	34,2	0,3	27	28,4	35	0,3	0,015	14
	–	27,4	34,2	0,3	27	27,3	35	0,3	0,015	14
	30,2	–	37,7	0,3	27	30,1	40	0,3	0,02	15
	30,2	–	37,7	0,3	27	30,1	40	0,3	0,02	15
	32	–	42,2	0,6	28,2	31,9	43,8	0,6	0,025	14
	32	–	42,2	0,6	28,2	31,9	43,8	0,6	0,025	14
	–	29,7	42,2	0,6	28,2	29,5	43,8	0,6	0,025	14
	–	29,7	42,2	0,6	28,2	29,5	43,8	0,6	0,025	14
	32	–	42,2	0,6	29,2	31,9	43,8	0,6	0,025	14
	34,3	–	46,3	1	30,6	34,3	46,4	1	0,025	14
	34,3	–	46,3	1	30,6	34,3	46,4	1	0,025	14
	–	31,8	46,3	1	30,6	31,5	46,4	1	0,025	14
	–	31,8	46,3	1	30,6	31,5	46,4	1	0,025	14
	34,4	–	46,3	1	30,6	34,3	46,4	1	0,025	14
	36,6	–	52,7	1,1	32	36,5	55	1	0,03	12
	36,6	–	52,7	1,1	32	36,5	55	1	0,03	12
	36,6	–	52,7	1,1	32	36,5	55	1	0,03	12
	36,6	–	52,7	1,1	32	36,5	55	1	0,03	12
	36,6	–	52,7	1,1	32	36,5	55	1	0,03	12

## 1.2 Уплотнённые однорядные радиальные шарикоподшипники d 30 – 35 мм



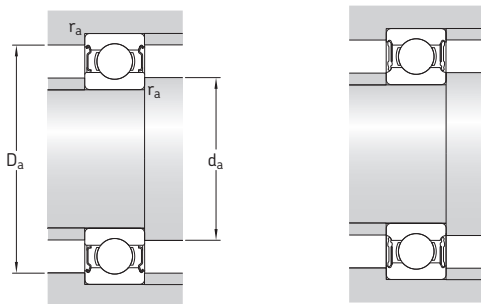
Основные размеры	Номинальная грузоподъёмность		Предел усталостной прочности $P_u$	Частоты вращения		Масса	Обозначения			
	дин.	стат. $C_0$		Номи-нальная	Предель-ная <sup>1)</sup>		Подшипники с уплотнениями с обеих сторон	с одной стороны		
d	D	B	кН	кН	об/мин	кг	–	–		
мм										
30	42	7	4,49	2,9	0,146	32 000	16 000	0,025	61806-2RZ	–
	42	7	4,49	2,9	0,146	–	9 500	0,025	61806-2RS1	–
	47	9	7,28	4,55	0,212	30 000	15 000	0,05	61906-2RZ	–
	47	9	7,28	4,55	0,212	–	8 500	0,05	61906-2RS1	–
	55	13	12,7	7,35	0,31	30 000	15 000	0,12	E2.6006-2Z	–
	55	13	13,8	8,3	0,355	28 000	14 000	0,12	* 6006-2Z	* 6006-Z
	55	13	13,8	8,3	0,355	28 000	14 000	0,12	* 6006-2RZ	* 6006-RZ
	55	13	13,8	8,3	0,355	–	8 000	0,12	* 6006-2RS1	* 6006-RS1
	55	19	13,3	8,3	0,355	–	8 000	0,17	63006-2RS1	–
	62	16	19,5	11,2	0,475	26 000	14 000	0,2	E2.6206-2Z	–
	62	16	20,3	11,2	0,475	24 000	12 000	0,2	* 6206-2Z	* 6206-Z
	62	16	20,3	11,2	0,475	24 000	12 000	0,2	* 6206-2RZ	* 6206-RZ
	62	16	20,3	11,2	0,475	–	7 500	0,2	* 6206-2RS1	* 6206-RS1
	62	20	19,5	11,2	0,475	–	7 500	0,25	62206-2RS1	–
	72	19	28,6	16	0,67	22 000	12 000	0,36	E2.6306-2Z	–
	72	19	29,6	16	0,67	20 000	11 000	0,36	* 6306-2Z	* 6306-Z
72	19	29,6	16	0,67	20 000	11 000	0,36	* 6306-2RZ	* 6306-RZ	
72	19	29,6	16	0,67	–	6 300	0,36	* 6306-2RS1	* 6306-RS1	
72	27	28,1	16	0,67	–	6 300	0,5	62306-2RS1	–	
35	47	7	4,36	3,35	0,14	30 000	15 000	0,03	61807-2RZ	–
	47	7	4,36	3,35	0,14	–	8 500	0,022	61807-2RS1	–
	55	10	10,8	7,8	0,325	26 000	13 000	0,08	61907-2RZ	–
	55	10	10,8	7,8	0,325	–	7 500	0,08	61907-2RS1	–
	62	14	16,8	10,2	0,44	24 000	12 000	0,16	* 6007-2Z	* 6007-Z
	62	14	16,8	10,2	0,44	24 000	12 000	0,16	* 6007-2RZ	* 6007-RZ
	62	14	16,8	10,2	0,44	–	7 000	0,16	* 6007-2RS1	* 6007-RS1
	62	20	15,9	10,2	0,44	–	7 000	0,23	63007-2RS1	–
	72	17	25,5	15,3	0,64	22 000	12 000	0,3	E2.6207-2Z	–
	72	17	27	15,3	0,655	20 000	10 000	0,3	* 6207-2Z	* 6207-Z
	72	17	27	15,3	0,655	–	6 300	0,3	* 6207-2RS1	* 6207-RS1
	72	23	25,5	15,3	0,655	–	6 300	0,4	62207-2RS1	–

<sup>1)</sup> Для подшипников только с одной защитной шайбой или одним бесконтактным уплотнением (Z, RZ) действительны предельные частоты вращения для открытых подшипников.

\* Подшипник класса SKF Explorer

E2 → Энергосберегающий подшипник SKF





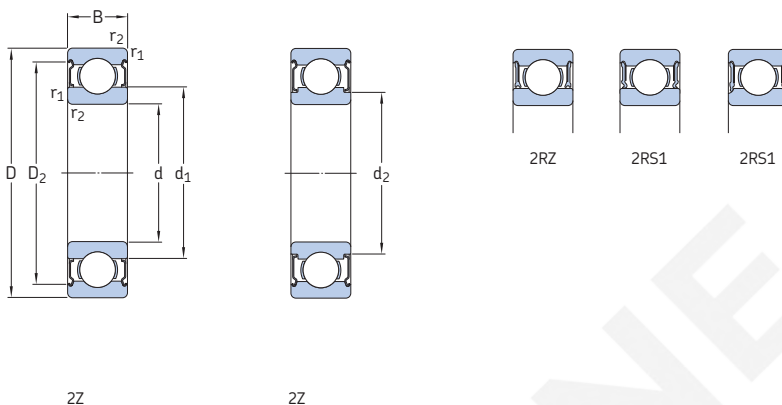
## Размеры

## Размеры опор и галтелей

## Расчётные коэффициенты

d	d <sub>1</sub> ~	d <sub>2</sub> ~	D <sub>2</sub> ~	r <sub>1,2</sub> МИН.	d <sub>a</sub> МИН.	d <sub>a</sub> МАКС.	D <sub>a</sub> МАКС.	r <sub>a</sub> МАКС.	k <sub>r</sub>	f <sub>0</sub>
ММ					ММ				-	
30	33,7	-	39,4	0,3	32	33,6	40	0,3	0,015	14
	-	32,6	39,4	0,3	32	32,5	40	0,3	0,015	14
	35,2	-	42,7	0,3	32	35,1	45	0,3	0,02	14
	-	34,2	42,7	0,3	32	34	45	0,3	0,02	14
	38,2	-	49	1	34,6	38,1	50,4	1	0,025	15
	38,2	-	49	1	34,6	38,1	50,4	1	0,025	15
	38,2	-	49	1	34,6	38,1	50,4	1	0,025	15
	38,2	-	49	1	34,6	38,1	50,4	1	0,025	15
	38,2	-	49	1	34,6	38,1	50,4	1	0,025	15
	40,3	-	54,1	1	35,6	40,3	56,4	1	0,025	14
	40,3	-	54,1	1	35,6	40,3	56,4	1	0,025	14
	40,3	-	54,1	1	35,6	40,3	56,4	1	0,025	14
	40,3	-	54,1	1	35,6	40,3	56,4	1	0,025	14
	40,3	-	54,1	1	35,6	40,3	56,4	1	0,025	14
	44,6	-	61,9	1,1	37	44,5	65	1	0,03	13
	44,6	-	61,9	1,1	37	44,5	65	1	0,03	13
	44,6	-	61,9	1,1	37	44,5	65	1	0,03	13
	35	38,2	-	44,4	0,3	37	38	45	0,3	0,015
38,2		-	44,4	0,3	37	38	45	0,3	0,015	14
42,2		-	52,2	0,6	38,2	41,5	51,8	0,6	0,02	16
42,2		-	52,2	0,6	38,2	41,5	51,8	0,6	0,02	16
43,7		-	55,7	1	39,6	43,7	57,4	1	0,025	15
43,7		-	55,7	1	39,6	43,7	57,4	1	0,025	15
43,7		-	55,7	1	39,6	43,7	57,4	1	0,025	15
43,7		-	55,7	1	39,6	43,7	57,4	1	0,025	15
46,9		-	62,7	1,1	42	46,8	65	1	0,025	14
46,9		-	62,7	1,1	42	46,8	65	1	0,025	14
46,9		-	62,7	1,1	42	46,8	65	1	0,025	14

## 1.2 Уплотнённые однорядные радиальные шарикоподшипники d 35 – 45 мм

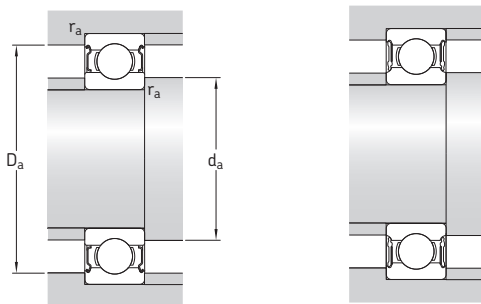


Основные размеры	Номинальная грузоподъёмность		Предел усталостной прочности $P_u$	Частоты вращения		Масса	Обозначения				
	дин. С	стат. $C_0$		Номи-нальная	Предель-ная <sup>1)</sup>		Подшипники с уплотнениями с обеих сторон	с одной стороны			
d	D	B									
мм			кН	кН	об/мин	кг	–	–			
35 прод.	80	21	33,8	19	0,815	20 000	11 000	0,48	E2.6307-ZZ	–	
	80	21	35,1	19	0,815	19 000	9 500	0,48	* 6307-ZZ	* 6307-Z	
	80	21	35,1	19	0,815	–	6 000	0,47	* 6307-2RS1	* 6307-RS1	
	80	31	33,2	19	0,815	–	6 000	0,68	62307-2RS1	–	
40	52	7	4,49	3,75	0,16	26 000	13 000	0,034	61808-2RZ	–	
	52	7	4,49	3,75	0,16	–	7 500	0,034	61808-2RS1	–	
	62	12	13,8	10	0,425	24 000	12 000	0,12	61908-2RZ	–	
	62	12	13,8	10	0,425	–	6 700	0,12	61908-2RS1	–	
	68	15	17,8	11	0,49	22 000	11 000	0,2	* 6008-2Z	* 6008-Z	
	68	15	17,8	11	0,49	22 000	11 000	0,2	* 6008-2RZ	* 6008-RZ	
	68	15	17,8	11	0,49	–	6 300	0,2	* 6008-2RS1	* 6008-RS1	
	68	21	16,8	11	0,49	–	6 300	0,27	63008-2RS1	–	
	80	18	30,7	18,6	0,78	20 000	11 000	0,38	E2.6208-ZZ	–	
	80	18	32,5	19	0,8	18 000	9 000	0,38	* 6208-2Z	* 6208-Z	
	80	18	32,5	19	0,8	18 000	9 000	0,38	* 6208-2RZ	* 6208-RZ	
	80	18	32,5	19	0,8	–	5 600	0,38	* 6208-2RS1	* 6208-RS1	
80	23	30,7	19	0,8	–	5 600	0,47	62208-2RS1	–		
90	23	41	24	1,02	18 000	10 000	0,65	E2.6308-ZZ	–		
	90	23	42,3	24	1,02	17 000	8 500	0,65	* 6308-2Z	* 6308-Z	
	90	23	42,3	24	1,02	17 000	8 500	0,65	* 6308-2RZ	* 6308-RZ	
	90	23	42,3	24	1,02	–	5 000	0,65	* 6308-2RS1	* 6308-RS1	
	90	33	41	24	1,02	–	5 000	0,92	62308-2RS1	–	
	45	58	7	6,63	6,1	0,26	22 000	11 000	0,04	61809-2RZ	–
		58	7	6,63	6,1	0,26	–	6 700	0,04	61809-2RS1	–
68		12	14	10,8	0,465	20 000	10 000	0,14	61909-2RZ	–	
68		12	14	10,8	0,465	–	6 000	0,14	61909-2RS1	–	
75	16	22,1	14,6	0,64	20 000	10 000	0,25	* 6009-2Z	* 6009-Z		
75	16	22,1	14,6	0,64	–	5 600	0,25	* 6009-2RS1	* 6009-RS1		
75	23	20,8	14,6	0,64	–	5 600	0,36	63009-2RS1	–		

<sup>1)</sup> Для подшипников только с одной защитной шайбой или одним бесконтактным уплотнением (Z, RZ) действительны предельные частоты вращения для открытых подшипников.

\* Подшипник класса SKF Explorer

E2 → Энергосберегающий подшипник SKF



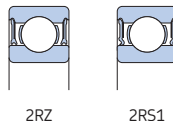
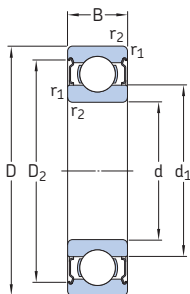
## Размеры

## Размеры опор и галтелей

## Расчётные коэффициенты

d	d <sub>1</sub> ~	d <sub>2</sub> ~	D <sub>2</sub> ~	r <sub>1,2</sub> МИН.	d <sub>a</sub> МИН.	d <sub>a</sub> МАКС.	D <sub>a</sub> МАКС.	r <sub>a</sub> МАКС.	k <sub>r</sub>	f <sub>0</sub>
ММ					ММ				-	
<b>35</b>	49,5	-	69,2	1,5	44	49,5	71	1,5	0,03	13
прод.	49,5	-	69,2	1,5	44	49,5	71	1,5	0,03	13
	49,5	-	69,2	1,5	44	49,5	71	1,5	0,03	13
	49,5	-	69,2	1,5	44	49,5	71	1,5	0,03	13
<b>40</b>	43,2	-	49,3	0,3	42	43	50	0,3	0,015	15
	-	42,1	49,3	0,3	42	42	50	0,3	0,015	15
	46,9	-	57,3	0,6	43,2	46,8	58,8	0,6	0,02	16
	46,9	-	57,3	0,6	43,2	46,8	58,8	0,6	0,02	16
	49,2	-	61,1	1	44,6	49,2	63,4	1	0,025	15
	49,2	-	61,1	1	44,6	49,2	63,4	1	0,025	15
	49,2	-	61,1	1	44,6	49,2	63,4	1	0,025	15
	49,2	-	61,1	1	44,6	49,2	63,4	1	0,025	15
	52,6	-	69,8	1,1	47	52,5	73	1	0,025	14
	52,6	-	69,8	1,1	47	52,5	73	1	0,025	14
	52,6	-	69,8	1,1	47	52,5	73	1	0,025	14
	52,6	-	69,8	1,1	47	52,5	73	1	0,025	14
	52,6	-	69,8	1,1	47	52,5	73	1	0,025	14
	56,1	-	77,7	1,5	49	56	81	1,5	0,03	13
	56,1	-	77,7	1,5	49	56	81	1,5	0,03	13
	56,1	-	77,7	1,5	49	56	81	1,5	0,03	13
	56,1	-	77,7	1,5	49	56	81	1,5	0,03	13
	56,1	-	77,7	1,5	49	56	81	1,5	0,03	13
<b>45</b>	49,1	-	55,4	0,3	47	49	56	0,3	0,015	17
	49,1	-	55,4	0,3	47	49	56	0,3	0,015	17
	52,4	-	62,8	0,6	48,2	52,3	64,8	0,6	0,02	16
	52,4	-	62,8	0,6	48,2	52,3	64,8	0,6	0,02	16
	54,7	-	67,8	1	50,8	54,7	69,2	1	0,025	15
	54,7	-	67,8	1	50,8	54,7	69,2	1	0,025	15
	54,7	-	67,8	1	50,8	54,7	69,2	1	0,025	15

## 1.2 Уплотнённые однорядные радиальные шарикоподшипники d 45 – 55 мм



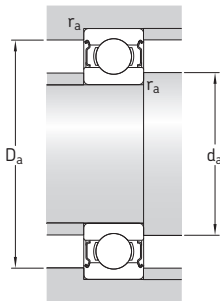
2Z

Основные размеры	Номинальная грузоподъёмность		Предел усталостной прочности $P_u$	Частоты вращения		Масса	Обозначения				
	дин. С	стат. $C_0$		Номи-нальная	Пределы-ная <sup>1)</sup>		Подшипники с уплотнениями с обеих сторон	с одной стороны			
d	D	B	кН	кН	об/мин	кг	–				
мм											
45 прод.	85	19	32,5	20,4	0,865	18 000	10 000	0,43	E2.6209-2Z	–	
	85	19	35,1	21,6	0,915	17 000	8 500	0,43	* 6209-2Z	* 6209-Z	
	85	19	35,1	21,6	0,915	–	5 000	0,43	* 6209-2RS1	* 6209-RS1	
	85	23	33,2	21,6	0,915	–	5 000	0,51	62209-2RS1	–	
	100	25	52,7	31,5	1,34	16 000	9 000	0,87	E2.6309-2Z	–	
	100	25	55,3	31,5	1,34	15 000	7 500	0,87	* 6309-2Z	* 6309-Z	
	100	25	55,3	31,5	1,34	–	4 500	0,87	* 6309-2RS1	* 6309-RS1	
	100	36	52,7	31,5	1,34	–	4 500	1,2	62309-2RS1	–	
	50	65	7	6,76	6,8	0,285	20 000	10 000	0,052	61810-2RZ	–
		65	7	6,76	6,8	0,285	–	6 000	0,052	61810-2RS1	–
		72	12	14,6	11,8	0,5	19 000	9 500	0,14	61910-2RZ	–
		72	12	14,6	11,8	0,5	–	5 600	0,14	61910-2RS1	–
80		16	22,9	15,6	0,71	18 000	9 000	0,27	* 6010-2Z	* 6010-Z	
80		16	22,9	15,6	0,71	18 000	9 000	0,27	* 6010-2RZ	* 6010-RZ	
80		16	22,9	15,6	0,71	–	5 000	0,27	* 6010-2RS1	* 6010-RS1	
80		23	21,6	15,6	0,71	–	5 000	0,38	63010-2RS1	–	
90		20	37,1	23,2	0,98	15 000	8 000	0,47	* 6210-2Z	* 6210-Z	
90		20	37,1	23,2	0,98	15 000	8 000	0,47	* 6210-2RZ	* 6210-RZ	
90		20	37,1	23,2	0,98	–	4 800	0,47	* 6210-2RS1	* 6210-RS1	
90		23	35,1	23,2	0,98	–	4 800	0,54	62210-2RS1	–	
110		27	62,4	38	1,6	15 000	8 000	1,1	E2.6310-2Z	–	
110		27	65	38	1,6	13 000	6 700	1,1	* 6310-2Z	* 6310-Z	
110		27	65	38	1,6	–	4 300	1,1	* 6310-2RS1	* 6310-RS1	
110		40	61,8	38	1,6	–	4 300	1,6	62310-2RS1	–	
55		72	9	9	8,8	0,375	19 000	9 500	0,083	61811-2RZ	–
		72	9	9	8,8	0,375	–	5 300	0,083	61811-2RS1	–
	80	13	16,5	14	0,6	17 000	8 500	0,19	61911-2RZ	–	
	80	13	16,5	14	0,6	–	5 000	0,19	61911-2RS1	–	
	90	18	29,6	21,2	0,9	16 000	8 000	0,4	* 6011-2Z	* 6011-Z	
	90	18	29,6	21,2	0,9	–	4 500	0,4	* 6011-2RS1	* 6011-RS1	

<sup>1)</sup> Для подшипников только с одной защитной шайбой или одним бесконтактным уплотнением (Z, RZ) действительны предельные частоты вращения для открытых подшипников.

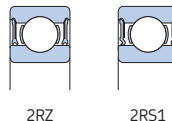
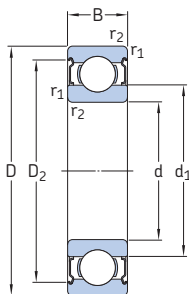
\* Подшипник класса SKF Explorer

E2 → Энергосберегающий подшипник SKF



Размеры				Размеры опор и галтелей				Расчётные коэффициенты		
d	d <sub>1</sub> ~	D <sub>2</sub> ~	r <sub>1,2</sub> МИН.	d <sub>a</sub> МИН.	d <sub>a</sub> МАКС.	D <sub>a</sub> МАКС.	r <sub>a</sub> МАКС.	k <sub>r</sub>	f <sub>0</sub>	
мм				мм				-		
45 прод.	57,6	75,2	1,1	52	57,5	78	1	0,025	14	
	57,6	75,2	1,1	52	57,5	78	1	0,025	14	
	57,6	75,2	1,1	52	57,5	78	1	0,025	14	
	57,6	75,2	1,1	52	57,5	78	1	0,025	14	
	62,1	86,7	1,5	54	62,1	91	1,5	0,03	13	
	62,1	86,7	1,5	54	62,1	91	1,5	0,03	13	
	62,1	86,7	1,5	54	62,1	91	1,5	0,03	13	
	62,1	86,7	1,5	54	62,1	91	1,5	0,03	13	
	50	55,1	61,8	0,3	52	55	63	0,3	0,015	17
		55,1	61,8	0,3	52	55	63	0,3	0,015	17
		56,9	67,3	0,6	53,2	56,8	68,8	0,6	0,02	16
		56,9	67,3	0,6	53,2	56,8	68,8	0,6	0,02	16
59,7		72,8	1	54,6	59,7	75,4	1	0,025	15	
59,7		72,8	1	54,6	59,7	75,4	1	0,025	15	
59,7		72,8	1	54,6	59,7	75,4	1	0,025	15	
59,7		72,8	1	54,6	59,7	75,4	1	0,025	15	
62,5		81,7	1,1	57	62,4	83	1	0,025	14	
62,5		81,7	1,1	57	62,4	83	1	0,025	14	
62,5		81,7	1,1	57	62,4	83	1	0,025	14	
62,5		81,7	1,1	57	62,4	83	1	0,025	14	
68,7	95,2	2	61	68,7	99	2	0,03	13		
68,7	95,2	2	61	68,7	99	2	0,03	13		
68,7	95,2	2	61	68,7	99	2	0,03	13		
68,7	95,2	2	61	68,7	99	2	0,03	13		
55	60,6	68,6	0,3	57	60,5	70	0,3	0,015	17	
	60,6	68,6	0,3	57	60,5	70	0,3	0,015	17	
	63,2	74,2	1	59,6	63,1	75,4	1	0,02	16	
	63,2	74,2	1	59,6	63,1	75,4	1	0,02	16	
	66,3	81,5	1,1	61	66,2	84	1	0,025	15	
	66,3	81,5	1,1	61	66,2	84	1	0,025	15	

## 1.2 Уплотнённые однорядные радиальные шарикоподшипники d 55 – 65 мм



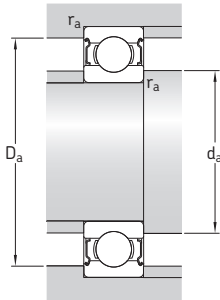
ZZ

Основные размеры	Номинальная грузоподъёмность		Предел усталостной прочности	Частоты вращения		Масса	Обозначения			
				Номи-нальная	Предель-ная <sup>1)</sup>					
d	D	B	дин. С	стат. С <sub>0</sub>	Р <sub>u</sub>	Номи-нальная	Предель-ная <sup>1)</sup>	Подшипники с уплотнениями с обеих сторон	с одной стороны	
мм			кН		кН	об/мин	кг	–		
55 прод.	100	21	46,2	29	1,25	14 000	7 000	0,64	* 6211-Z	
	100	21	46,2	29	1,25	–	4 300	0,64	* 6211-2RS1	
	100	25	43,6	29	1,25	–	4 300	0,75	* 6211-RS1	
									* 62211-2RS1	–
	120	29	71,5	45	1,9	13 000	7 000	1,4	E2.6311-Z	–
	120	29	74,1	45	1,9	12 000	6 300	1,4	* 6311-Z	* 6311-Z
60	120	29	74,1	45	1,9	–	3 800	1,4	* 6311-2RS1	* 6311-RS1
	120	43	71,5	45	1,9	–	3 800	2,05	* 62311-2RS1	–
	78	10	11,9	11,4	0,49	17 000	8 500	0,11	61812-2RZ	–
	78	10	11,9	11,4	0,49	–	4 800	0,11	61812-2RS1	–
	85	13	16,5	14,3	0,6	16 000	8 000	0,2	61912-2RZ	–
	85	13	16,5	14,3	0,6	–	4 500	0,2	61912-2RS1	–
65	95	18	30,7	23,2	0,98	15 000	7 500	0,43	* 6012-Z	* 6012-Z
	95	18	30,7	23,2	0,98	15 000	7 500	0,43	* 6012-2RZ	* 6012-RZ
	95	18	30,7	23,2	0,98	–	4 300	0,43	* 6012-2RS1	* 6012-RS1
	110	22	55,3	36	1,53	13 000	6 300	0,81	* 6212-Z	* 6212-Z
	110	22	55,3	36	1,53	–	4 000	0,81	* 6212-2RS1	* 6212-RS1
	110	28	52,7	36	1,53	–	4 000	1	62212-2RS1	–
	130	31	81,9	52	2,2	12 000	6 700	1,8	E2.6312-Z	–
	130	31	85,2	52	2,2	11 000	5 600	1,8	* 6312-Z	* 6312-Z
	130	31	85,2	52	2,2	–	3 400	1,8	* 6312-2RS1	* 6312-RS1
	130	46	81,9	52	2,2	–	3 400	2,55	62312-2RS1	–
65	85	10	12,4	12,7	0,54	16 000	8 000	0,13	61813-2RZ	–
	85	10	12,4	12,7	0,54	–	4 500	0,13	61813-2RS1	–
	90	13	17,4	16	0,68	15 000	7 500	0,22	61913-2RZ	–
	90	13	17,4	16	0,68	–	4 300	0,22	61913-2RS1	–
	100	18	31,9	25	1,06	14 000	7 000	0,46	* 6013-Z	* 6013-Z
	100	18	31,9	25	1,06	–	4 000	0,46	* 6013-2RS1	* 6013-RS1
	120	23	58,5	40,5	1,73	12 000	6 000	1,05	* 6213-Z	* 6213-Z
	120	23	58,5	40,5	1,73	–	3 600	1,05	* 6213-2RS1	* 6213-RS1
	120	31	55,9	40,5	1,73	–	3 600	1,4	62213-2RS1	–

<sup>1)</sup> Для подшипников только с одной защитной шайбой или одним бесконтактным уплотнением (Z, RZ) действительны предельные частоты вращения для открытых подшипников.

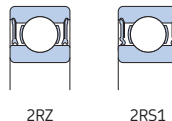
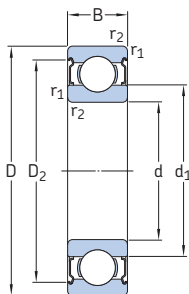
\* Подшипник класса SKF Explorer

E2 → Энергосберегающий подшипник SKF



Размеры				Размеры опор и галтелей				Расчётные коэффициенты	
d	d <sub>1</sub> ~	D <sub>2</sub> ~	r <sub>1,2</sub> МИН.	d <sub>a</sub> МИН.	d <sub>a</sub> МАКС.	D <sub>a</sub> МАКС.	r <sub>a</sub> МАКС.	k <sub>r</sub>	f <sub>0</sub>
мм				мм				-	
55 прод.	69	89,4	1,5	64	69	91	1,5	0,025	14
	69	89,4	1,5	64	69	91	1,5	0,025	14
	69	89,4	1,5	64	69	91	1,5	0,025	14
	75,3	104	2	66	75,2	109	2	0,03	13
	75,3	104	2	66	75,2	109	2	0,03	13
60	75,3	104	2	66	75,2	109	2	0,03	13
	75,3	104	2	66	75,2	109	2	0,03	13
	75,3	104	2	66	75,2	109	2	0,03	13
	75,3	104	2	66	75,2	109	2	0,03	13
	65,6	74,5	0,3	62	65,5	76	0,3	0,015	17
	65,6	74,5	0,3	62	65,5	76	0,3	0,015	17
	68,2	79,2	1	64,6	68,1	80,4	1	0,02	16
	68,2	79,2	1	64,6	68,1	80,4	1	0,02	16
	71,3	86,5	1,1	66	71,2	89	1	0,025	16
	71,3	86,5	1,1	66	71,2	89	1	0,025	16
	71,3	86,5	1,1	66	71,2	89	1	0,025	16
	75,5	98	1,5	69	75,4	101	1,5	0,025	14
75,5	98	1,5	69	75,4	101	1,5	0,025	14	
75,5	98	1,5	69	75,4	101	1,5	0,025	14	
81,8	113	2,1	72	81,8	118	2	0,03	13	
81,8	113	2,1	72	81,8	118	2	0,03	13	
81,8	113	2,1	72	81,8	118	2	0,03	13	
81,8	113	2,1	72	81,8	118	2	0,03	13	
65	71,6	80,5	0,6	68,2	71,5	81,8	0,6	0,015	17
	71,6	80,5	0,6	68,2	71,5	81,8	0,6	0,015	17
	73,2	84,2	1	69,6	73,1	85,4	1	0,02	17
	73,2	84,2	1	69,6	73	85,4	1	0,02	17
	76,3	91,5	1,1	71	76,2	94	1	0,025	16
	76,3	91,5	1,1	71	76,2	94	1	0,025	16
	83,3	106	1,5	74	83,2	111	1,5	0,025	15
	83,3	106	1,5	74	83,2	111	1,5	0,025	15
	83,3	106	1,5	74	83,2	111	1,5	0,025	15
	83,3	106	1,5	74	83,2	111	1,5	0,025	15

## 1.2 Уплотнённые однорядные радиальные шарикоподшипники d 65 – 75 мм



2Z

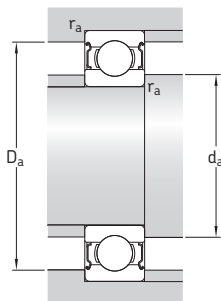
Основные размеры	Номинальная грузоподъёмность		Предел усталостной прочности $P_u$	Частоты вращения		Масса	Обозначения			
	дин. С	стат. $C_0$		Номи-нальная	Предель-ная <sup>1)</sup>		Подшипники с уплотнениями с обеих сторон	с одной стороны		
d	D	B	кН	кН	об/мин	кг	–			
мм										
65	140	33	93,6	60	2,5	11 000	5 300	2,15	E2.6313-2Z	–
	140	33	97,5	60	2,5	10 000	5 300	2,15	* 6313-2Z	* 6313-Z
	140	33	97,5	60	2,5	–	3 200	2,15	* 6313-2RS1	* 6313-RS1
	140	48	92,3	60	2,5	–	3 200	3	62313-2RS1	–
	140	48	92,3	60	2,5	–	3 200	3	62313-2RS1	–
70	90	10	12,4	13,2	0,56	15 000	7 500	0,14	61814-2RZ	–
	90	10	12,4	13,2	0,56	–	4 300	0,14	61814-2RS1	–
	100	16	23,8	21,2	0,9	14 000	7 000	0,35	61914-2RZ	–
	100	16	23,8	21,2	0,9	–	4 000	0,35	61914-2RS1	–
	110	20	39,7	31	1,32	13 000	6 300	0,64	* 6014-2Z	* 6014-Z
	110	20	39,7	31	1,32	–	3 600	0,63	* 6014-2RS1	* 6014-RS1
	125	24	63,7	45	1,9	11 000	5 600	1,15	* 6214-2Z	* 6214-Z
	125	24	63,7	45	1,9	–	3 400	1,1	* 6214-2RS1	* 6214-RS1
	125	31	60,5	45	1,9	–	3 400	1,4	62214-2RS1	–
	150	35	104	68	2,75	11 000	5 000	2,65	E2.6314-2Z	–
	150	35	111	68	2,75	9 500	5 000	2,65	* 6314-2Z	* 6314-Z
	150	35	111	68	2,75	–	3 000	2,6	* 6314-2RS1	* 6314-RS1
	150	51	104	68	2,75	–	3 000	3,75	62314-2RS1	–
75	95	10	12,7	14,3	0,61	14 000	7 000	0,15	61815-2RZ	–
	95	10	12,7	14,3	0,61	–	4 000	0,15	61815-2RS1	–
	105	16	24,2	22,4	0,965	13 000	6 300	0,37	61915-2RZ	–
	105	16	24,2	22,4	0,965	–	3 600	0,37	61915-2RS1	–
	115	20	41,6	33,5	1,43	12 000	6 000	0,67	* 6015-2Z	* 6015-Z
	115	20	41,6	33,5	1,43	12 000	6 000	0,7	* 6015-2RZ	* 6015-RZ
	115	20	41,6	33,5	1,43	–	3 400	0,67	* 6015-2RS1	* 6015-RS1
	130	25	68,9	49	2,04	10 000	5 300	1,25	* 6215-2Z	* 6215-Z
	130	25	68,9	49	2,04	–	3 200	1,2	* 6215-2RS1	* 6215-RS1
	160	37	114	76,5	3,05	10 000	4 500	3,15	E2.6315-2Z	–
	160	37	119	76,5	3	9 000	4 500	3,15	* 6315-2Z	* 6315-Z
	160	37	119	76,5	3	–	2 800	3,15	* 6315-2RS1	* 6315-RS1

<sup>1)</sup> Для подшипников только с одной защитной шайбой или одним бесконтактным уплотнением (Z, RZ) действительны предельные частоты вращения для открытых подшипников.

\* Подшипник класса SKF Explorer

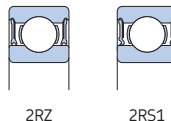
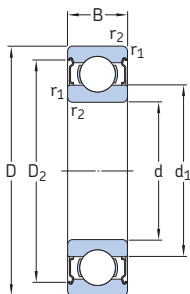
E2 → Энергосберегающий подшипник SKF





Размеры				Размеры опор и галтелей				Расчётные коэффициенты	
d	d <sub>1</sub> ~	D <sub>2</sub> ~	r <sub>1,2</sub> МИН.	d <sub>a</sub> МИН.	d <sub>a</sub> МАКС.	D <sub>a</sub> МАКС.	r <sub>a</sub> МАКС.	k <sub>r</sub>	f <sub>0</sub>
мм				мм				-	
<b>65</b> прод.	88,3	122	2,1	77	88,3	128	2	0,03	13
	88,3	122	2,1	77	88,3	128	2	0,03	13
	88,3	122	2,1	77	88,3	128	2	0,03	13
	88,3	122	2,1	77	88,3	128	2	0,03	13
<b>70</b>	76,6	85,5	0,6	73,2	76,5	86,8	0,6	0,015	17
	76,6	85,5	0,6	73,2	76,5	86,8	0,6	0,015	17
	79,7	93,3	1	74,6	79,6	95,4	1	0,02	16
	79,7	93,3	1	74,6	79,6	95,4	1	0,02	16
	82,8	99,9	1,1	76	82,8	104	1	0,025	16
	82,8	99,9	1,1	76	82,8	104	1	0,025	16
	87	111	1,5	79	87	116	1,5	0,025	15
	87	111	1,5	79	87	116	1,5	0,025	15
	87	111	1,5	79	87	116	1,5	0,025	15
	94,9	130	2,1	82	94,9	138	2	0,03	13
	94,9	130	2,1	82	94,9	138	2	0,03	13
	94,9	130	2,1	82	94,9	138	2	0,03	13
<b>75</b>	81,6	90,5	0,6	78,2	81,5	91,8	0,6	0,015	17
	81,6	90,5	0,6	78,2	81,5	91,8	0,6	0,015	17
	84,7	98,3	1	79,6	84,6	100	1	0,02	17
	84,7	98,3	1	79,6	84,6	100	1	0,02	17
	87,8	105	1,1	81	87,8	109	1	0,025	16
	87,8	105	1,1	81	87,8	109	1	0,025	16
	87,8	105	1,1	81	87,8	109	1	0,025	16
	92	117	1,5	84	92	121	1,5	0,025	15
	92	117	1,5	84	92	121	1,5	0,025	15
	101	139	2,1	87	100	148	2	0,03	13
	101	139	2,1	87	100	148	2	0,03	13
	101	139	2,1	87	100	148	2	0,03	13

## 1.2 Уплотнённые однорядные радиальные шарикоподшипники d 80 – 90 мм



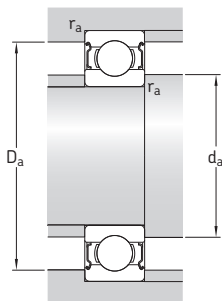
ZZ

Основные размеры	Номинальная грузоподъёмность		Предел усталостной прочности $P_u$	Частоты вращения		Масса	Обозначения				
	дин. С	стат. $C_0$		Номи-нальная	Предель-ная <sup>1)</sup>		Подшипники с уплотнениями с обеих сторон	с одной стороны			
d	D	B	кН	кН	об/мин	кг	–				
мм			кН	кН	об/мин	кг	–				
80	100	10	13	15	0,64	13 000	6 300	0,15	61816-2RZ	–	
	100	10	13	15	0,64	–	3 600	0,15	61816-2RS1	–	
	110	16	25,1	20,4	1,02	12 000	6 000	0,4	61916-2RZ	–	
	110	16	25,1	20,4	1,02	–	3 400	0,4	61916-2RS1	–	
	125	22	49,4	40	1,66	11 000	5 600	0,91	* 6016-2Z	* 6016-Z	
	125	22	49,4	40	1,66	–	3 200	0,89	* 6016-2RS1	* 6016-RS1	
	140	26	72,8	55	2,2	9 500	4 800	1,55	* 6216-2Z	* 6216-Z	
	140	26	72,8	55	2,2	–	3 000	1,5	* 6216-2RS1	* 6216-RS1	
	170	39	124	86,5	3,25	9 500	4 300	3,75	E2.6316-2Z	–	
	170	39	130	86,5	3,25	8 500	4 300	3,75	* 6316-2Z	* 6316-Z	
	170	39	130	86,5	3,25	–	2 600	3,7	* 6316-2RS1	* 6316-RS1	
	85	110	13	19,5	20,8	0,88	12 000	6 000	0,27	61817-2RZ	–
		110	13	19,5	20,8	0,88	–	3 400	0,27	61817-2RS1	–
		130	22	52	43	1,76	11 000	5 300	0,96	* 6017-2Z	* 6017-Z
130		22	52	43	1,76	–	3 000	0,94	* 6017-2RS1	* 6017-RS1	
150		28	87,1	64	2,5	9 000	4 500	1,9	* 6217-2Z	* 6217-Z	
150		28	87,1	64	2,5	–	2 800	1,9	* 6217-2RS1	* 6217-RS1	
180		41	140	96,5	3,55	8 000	4 000	4,4	* 6317-2Z	* 6317-Z	
180	41	140	96,5	3,55	–	2 400	4,35	* 6317-2RS1	* 6317-RS1		
90	115	13	19,5	22	0,915	11 000	5 600	0,28	61818-2RZ	–	
	115	13	19,5	22	0,915	–	3 200	0,28	61818-2RS1	–	
	140	24	60,5	50	1,96	10 000	5 000	1,2	* 6018-2Z	* 6018-Z	
	140	24	60,5	50	1,96	–	2 800	1,2	* 6018-2RS1	* 6018-RS1	
	160	30	101	73,5	2,8	8 500	4 300	2,3	* 6218-2Z	* 6218-Z	
	160	30	101	73,5	2,8	–	2 600	2,3	* 6218-2RS1	* 6218-RS1	
	190	43	151	108	3,8	7 500	3 800	5,1	* 6318-2Z	* 6318-Z	
	190	43	151	108	3,8	–	2 400	5,1	* 6318-2RS1	* 6318-RS1	

<sup>1)</sup> Для подшипников только с одной защитной шайбой или одним бесконтактным уплотнением (Z, RZ) действительны предельные частоты вращения для открытых подшипников.

\* Подшипник класса SKF Explorer

E2 → Энергосберегающий подшипник SKF



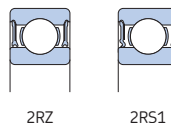
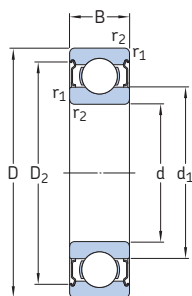
## Размеры

## Размеры опор и галтелей

## Расчётные коэффициенты

d	d <sub>1</sub> ~	D <sub>2</sub> ~	r <sub>1,2</sub> МИН.	d <sub>a</sub> МИН.	d <sub>a</sub> МАКС.	D <sub>a</sub> МАКС.	r <sub>a</sub> МАКС.	k <sub>r</sub>	f <sub>0</sub>
мм				мм				-	
80	86,6	95,5	0,6	83,2	86,5	96,8	0,6	0,015	17
	86,6	95,5	0,6	83,2	86,5	96,8	0,6	0,015	17
	89,8	103	1	84,6	89,7	105	1	0,02	14
	89,8	103	1	84,6	89,7	105	1	0,02	14
	94,4	115	1,1	86	94,3	119	1	0,025	16
	94,4	115	1,1	86	94,3	119	1	0,025	16
	101	127	2	91	100	129	2	0,025	15
	101	127	2	91	100	129	2	0,025	15
	108	147	2,1	92	107	158	2	0,03	13
	108	147	2,1	92	107	158	2	0,03	13
	108	147	2,1	92	107	158	2	0,03	13
	85	93,2	105	1	89,6	93,1	105	1	0,015
93,2		105	1	89,6	93,1	105	1	0,015	17
99,4		120	1,1	92	99,3	123	1	0,025	16
99,4		120	1,1	92	99,3	123	1	0,025	16
106		135	2	96	105	139	2	0,025	15
106		135	2	96	105	139	2	0,025	15
90	114	156	3	99	114	166	2,5	0,03	13
	114	156	3	99	114	166	2,5	0,03	13
	98,2	110	1	94,6	98,1	110	1	0,015	17
	98,2	110	1	94,6	98,1	110	1	0,015	17
	105	129	1,5	97	105	133	1,5	0,025	16
	105	129	1,5	97	105	133	1,5	0,025	16
90	112	143	2	101	112	149	2	0,025	15
	112	143	2	101	112	149	2	0,025	15
	121	164	3	104	120	176	2,5	0,03	13
	121	164	3	104	120	176	2,5	0,03	13
	121	164	3	104	120	176	2,5	0,03	13
	121	164	3	104	120	176	2,5	0,03	13

## 1.2 Уплотнённые однорядные радиальные шарикоподшипники d 95 – 110 мм

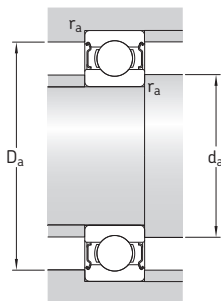


ZZ

Основные размеры	Номинальная грузоподъёмность		Предел усталостной прочности $P_u$	Частоты вращения		Масса	Обозначения				
	дин.	стат. $C_0$		Номи- нальная	Предель- ная <sup>1)</sup>		Подшипники с уплотнениями с обеих сторон	с одной стороны			
d	D	B	кН	кН	об/мин	кг	–				
мм			кН	кН	об/мин	кг	–				
95	120	13	19,9	22,8	0,93	11 000	5 300	0,3	61819-2RZ	–	
	120	13	19,9	22,8	0,93	–	3 000	0,3	61819-2RS1	–	
	130	18	33,8	33,5	1,34	–	3 000	0,65	61919-2RS1	–	
	145	24	63,7	54	2,08	9 500	4 800	1,25	* 6019-Z	* 6019-Z	
	145	24	63,7	54	2,08	–	2 800	1,25	* 6019-2RS1	* 6019-RS1	
	170	32	114	81,5	3	8 000	4 000	2,75	* 6219-Z	* 6219-Z	
	170	32	114	81,5	3	–	2 400	2,75	* 6219-2RS1	* 6219-RS1	
	200	45	159	118	4,15	7 000	3 600	5,85	* 6319-Z	* 6319-Z	
	200	45	159	118	4,15	–	2 200	5,85	* 6319-2RS1	* 6319-RS1	
	100	125	13	17,8	18,3	0,95	10 000	5 300	0,31	61820-2RZ	–
125		13	17,8	18,3	0,95	–	3 000	0,31	61820-2RS1	–	
150		24	63,7	54	2,04	9 500	4 500	1,35	* 6020-Z	* 6020-Z	
150		24	63,7	54	2,04	–	2 600	1,3	* 6020-2RS1	* 6020-RS1	
180		34	127	93	3,35	7 500	3 800	3,3	* 6220-Z	* 6220-Z	
180		34	127	93	3,35	–	2 400	3,3	* 6220-2RS1	* 6220-RS1	
215		47	174	140	4,75	6 700	3 400	7,3	6320-Z	6320-Z	
215		47	174	140	4,75	–	2 000	7,1	6320-2RS1	6320-RS1	
105		130	13	20,8	19,6	1	10 000	5 000	0,32	61821-2RZ	–
		130	13	20,8	19,6	1	–	2 800	0,32	61821-2RS1	–
	160	26	76,1	65,5	2,4	8 500	4 300	1,65	* 6021-Z	* 6021-Z	
	160	26	76,1	65,5	2,4	–	2 400	1,65	* 6021-2RS1	* 6021-RS1	
	190	36	140	104	3,65	7 000	3 600	3,9	* 6221-Z	* 6221-Z	
	190	36	140	104	3,65	–	2 200	3,95	* 6221-2RS1	* 6221-RS1	
110	225	49	182	153	5,1	6 300	3 200	8,25	6321-Z	6321-Z	
	140	16	28,1	26	1,25	9 500	4 500	0,6	61822-2RZ	–	
	140	16	28,1	26	1,25	–	2 600	0,6	61822-2RS1	–	
	170	28	85,2	73,5	2,4	8 000	4 000	2,05	* 6022-Z	* 6022-Z	
	170	28	85,2	73,5	2,4	–	2 400	2,05	* 6022-2RS1	* 6022-RS1	
	200	38	151	118	4	6 700	3 400	4,5	* 6222-Z	* 6222-Z	
	200	38	151	118	4	–	2 000	4,5	* 6222-2RS1	* 6222-RS1	
	240	50	203	180	5,7	6 000	3 000	9,7	6322-Z	6322-Z	
240	50	203	180	5,7	–	1 800	9,7	6322-2RS1	6322-RS1		

<sup>1)</sup> Для подшипников только с одной защитной шайбой или одним бесконтактным уплотнением (Z, RZ) действительны предельные частоты вращения для открытых подшипников.

\* Подшипник класса SKF Explorer



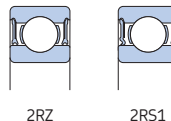
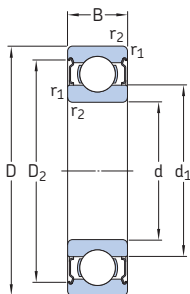
## Размеры

## Размеры опор и галтелей

## Расчётные коэффициенты

d	d <sub>1</sub> ~	D <sub>2</sub> ~	r <sub>1,2</sub> МИН.	d <sub>a</sub> МИН.	d <sub>a</sub> МАКС.	D <sub>a</sub> МАКС.	r <sub>a</sub> МАКС.	k <sub>r</sub>	f <sub>0</sub>	
мм				мм				-		
95	103	115	1	99,6	102	115	1	0,015	17	
	103	115	1	99,6	102	115	1	0,015	17	
	106	122	1,1	101	105	124	1	0,02	17	
	111	134	1,5	102	111	138	1,5	0,025	16	
	111	134	1,5	102	111	138	1,5	0,025	16	
	118	152	2,1	107	118	158	2	0,025	14	
	118	152	2,1	107	118	158	2	0,025	14	
	127	172	3	109	127	186	2,5	0,03	13	
	127	172	3	109	127	186	2,5	0,03	13	
	100	108	120	1	105	107	120	1	0,015	13
108		120	1	105	107	120	1	0,015	13	
115		139	1,5	107	115	143	1,5	0,025	16	
115		139	1,5	107	115	143	1,5	0,025	16	
124		160	2,1	112	124	168	2	0,025	14	
124		160	2,1	112	124	168	2	0,025	14	
135		184	3	114	135	201	2,5	0,03	13	
135		184	3	114	135	201	2,5	0,03	13	
105		112	125	1	110	112	125	1	0,015	13
		112	125	1	110	112	125	1	0,015	13
	122	147	2	116	122	149	2	0,025	16	
	122	147	2	116	122	149	2	0,025	16	
	131	167	2,1	117	131	178	2	0,025	14	
	131	167	2,1	117	131	178	2	0,025	14	
	141	194	3	119	140	211	2,5	0,03	13	
	110	118	135	1	115	118	135	1	0,015	14
		118	135	1	115	118	135	1	0,015	14
		129	156	2	119	128	161	2	0,025	16
129		156	2	119	128	161	2	0,025	16	
138		177	2,1	122	137	188	2	0,025	14	
138		177	2,1	122	137	188	2	0,025	14	
149		209	3	124	149	226	2,5	0,03	13	
149		209	3	124	149	226	2,5	0,03	13	

## 1.2 Уплотнённые однорядные радиальные шарикоподшипники d 120 – 160 мм

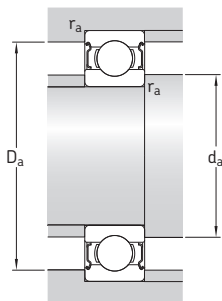


2Z

Основные размеры			Номинальная грузоподъёмность		Предел усталостной прочности $P_u$	Частоты вращения		Масса	Обозначения	
d	D	B	дин. C	стат. $C_0$		Номи- нальная	Предель- ная <sup>1)</sup>		Подшипники с уплотнениями с обеих сторон	с одной стороны
мм			кН		кН	об/мин	кг	–		
120	150	16	29,1	28	1,29	8 500	4 300	0,65	61824-2RZ	–
	150	16	29,1	28	1,29	–	2 400	0,65	61824-2RS1	–
	180	28	88,4	80	2,75	7 500	3 800	2,2	* 6024-2Z	* 6024-Z
	180	28	88,4	80	2,75	–	2 200	2,15	* 6024-2RS1	* 6024-RS1
	215	40	146	118	3,9	6 300	3 200	5,35	6224-2Z	6224-Z
	215	40	146	118	3,9	–	1 900	5,3	6224-2RS1	6224-RS1
	260	55	208	186	5,7	5 600	2 800	12,7	6324-2Z	6324-Z
	260	55	208	186	5,7	–	1 700	12,6	6324-2RS1	6324-RS1
130	165	18	37,7	43	1,6	8 000	3 800	0,93	61826-2RZ	–
	165	18	37,7	43	1,6	–	2 200	0,93	61826-2RS1	–
	200	33	112	100	3,35	7 000	3 400	3,35	* 6026-2Z	* 6026-Z
	200	33	112	100	3,35	–	2 000	3,35	* 6026-2RS1	* 6026-RS1
	230	40	156	132	4,15	5 600	3 000	6	6226-2Z	6226-Z
	230	40	156	132	4,15	–	1 800	5,9	6226-2RS1	6226-RS1
140	175	18	39	46,5	1,66	7 500	3 600	0,99	61828-2RZ	–
	175	18	39	46,5	1,66	–	2 000	0,99	61828-2RS1	–
	210	33	111	108	3,45	6 700	3 200	3,6	6028-2Z	6028-Z
	210	33	111	108	3,45	–	1 800	3,55	6028-2RS1	6028-RS1
150	225	35	125	125	3,9	6 000	3 000	4,35	6030-2Z	6030-Z
	225	35	125	125	3,9	–	1 700	4,35	6030-2RS1	6030-RS1
160	240	38	143	143	4,3	5 600	2 800	5,35	6032-2Z	6032-Z
	240	38	143	143	4,3	–	1 600	5,3	6032-2RS1	6032-RS1

<sup>1)</sup> Для подшипников только с одной защитной шайбой или одним бесконтактным уплотнением (Z, RZ) действительны предельные частоты вращения для открытых подшипников.

\* Подшипник класса SKF Explorer



## Размеры

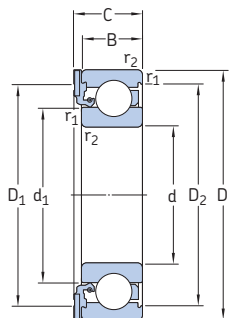
## Размеры опор и галтелей

## Расчётные коэффициенты

d	d <sub>1</sub> ~	D <sub>2</sub> ~	r <sub>1,2</sub> МИН.	Размеры опор и галтелей				Расчётные коэффициенты	
				d <sub>a</sub> МИН.	d <sub>a</sub> МАКС.	D <sub>a</sub> МАКС.	r <sub>a</sub> МАКС.	k <sub>r</sub>	f <sub>0</sub>
мм				мм				-	
120	128	145	1	125	128	145	1	0,015	14
	128	145	1	125	128	145	1	0,015	14
	139	166	2	129	139	171	2	0,025	16
	139	166	2	129	139	171	2	0,025	16
	150	190	2,1	132	150	203	2	0,025	14
	150	190	2,1	132	150	203	2	0,025	14
130	165	220	3	134	164	246	2,5	0,03	14
	165	220	3	134	164	246	2,5	0,03	14
	140	158	1,1	136	139	159	1	0,015	16
	140	158	1,1	136	139	159	1	0,015	16
	152	182	2	139	152	191	2	0,025	16
	152	182	2	139	152	191	2	0,025	16
140	160	203	3	144	160	216	2,5	0,025	15
	160	203	3	144	160	216	2,5	0,025	15
	150	167	1,1	146	150	169	1	0,015	16
	150	167	1,1	146	150	169	1	0,015	16
150	162	192	2	149	162	201	2	0,025	16
	162	192	2	149	162	201	2	0,025	16
	162	192	2	149	162	201	2	0,025	16
	162	192	2	149	162	201	2	0,025	16
160	174	206	2,1	160	173	215	2	0,025	16
	174	206	2,1	160	173	215	2	0,025	16
160	185	219	2,1	169	185	231	2	0,025	16
	185	219	2,1	169	185	231	2	0,025	16

### 1.3 Уплотнённые подшипники типа ICOS

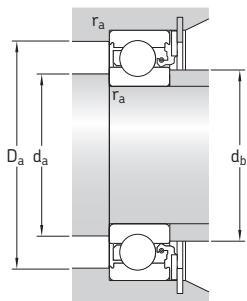
d 12 – 30 мм



Основные размеры				Номинальная грузоподъёмность		Предел усталостной прочности $P_u$	Предельная частота вращения	Масса	Обозначение
d	D	B	C	дин. C	стат. $C_0$				
мм				кН		кН	об/мин	кг	-
12	32	10	12,6	7,28	3,1	0,132	14 000	0,041	* ICOS-D1B01 TN9
15	35	11	13,2	8,06	3,75	0,16	12 000	0,048	* ICOS-D1B02 TN9
17	40	12	14,2	9,95	4,75	0,2	11 000	0,071	* ICOS-D1B03 TN9
20	47	14	16,2	13,5	6,55	0,28	9 300	0,11	* ICOS-D1B04 TN9
25	52	15	17,2	14,8	7,8	0,335	7 700	0,14	* ICOS-D1B05 TN9
30	62	16	19,4	20,3	11,2	0,475	6 500	0,22	* ICOS-D1B06 TN9

\* Подшипник класса SKF Explorer





## Размеры

## Размеры опор и галтелей

## Расчётные коэффициенты

d	$d_1$ ~	$D_1$ ~	$D_2$ ~	$r_{1,2}$ МИН.	$d_a, d_b$ МИН.	$d_a$ МАКС.	$d_b$ МАКС.	$D_a$ МАКС.	$r_a$ МАКС.	$k_f$	$f_0$
---	------------	------------	------------	-------------------	--------------------	----------------	----------------	----------------	----------------	-------	-------

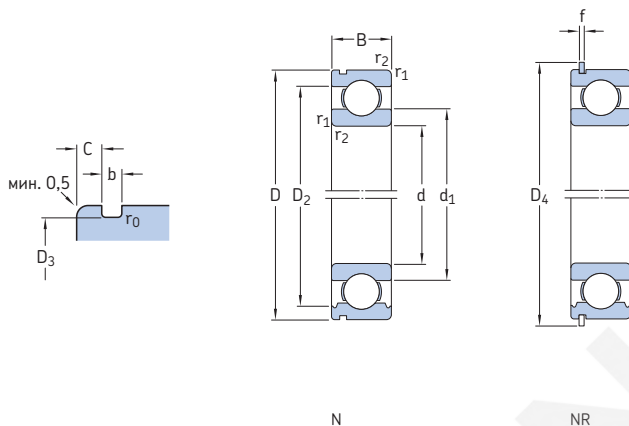
мм

мм

12	18,4	<sup>-1)</sup>	27,34	0,6	16,2	18,4	18	27,8	0,6	0,025	12
15	21,7	30,8	30,35	0,6	19,2	21,7	21,5	30,8	0,6	0,025	13
17	24,5	35,6	34,98	0,6	21,2	24,5	24	35,8	0,6	0,025	13
20	28,8	42	40,59	1	25,6	28,8	28,5	41,4	1	0,025	13
25	34,3	47	46,21	1	30,6	34,3	34	46,4	1	0,025	14
30	40,3	55,6	54,06	1	35,6	40,3	40	56,4	1	0,025	14

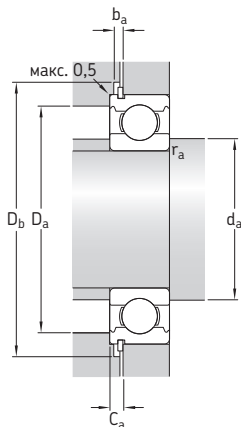
<sup>1)</sup> Уплотнение неармированное

## 1.4 Однорядные радиальные шарикоподшипники с канавкой под стопорное кольцо d 10 – 45 мм



Основные размеры	Номинальная грузоподъемность		Предел усталостной прочности $P_u$	Частоты вращения		Масса	Обозначения Подшипники с канавкой под стопорное кольцо	Стопорное кольцо			
	дин. C	стат. $C_0$		Номинальная	Предельная						
d	D	B									
мм			кН	кН	об/мин	кг	–				
10	30	9	5,4	2,36	0,1	56 000	36 000	0,032	* 6200 N	* 6200 NR	SP 30
12	32	10	7,28	3,1	0,132	50 000	32 000	0,037	* 6201 N	* 6201 NR	SP 32
15	35	11	8,06	3,75	0,16	43 000	28 000	0,045	* 6202 N	* 6202 NR	SP 35
17	40	12	9,95	4,75	0,2	38 000	24 000	0,065	* 6203 N	* 6203 NR	SP 40
	47	14	14,3	6,55	0,275	34 000	22 000	0,12	* 6303 N	* 6303 NR	SP 47
20	42	12	9,95	5	0,212	38 000	24 000	0,069	* 6004 N	* 6004 NR	SP 42
	47	14	13,5	6,55	0,28	32 000	20 000	0,11	* 6204 N	* 6204 NR	SP 47
	52	15	16,8	7,8	0,335	30 000	19 000	0,14	* 6304 N	* 6304 NR	SP 52
25	47	12	11,9	6,55	0,275	32 000	20 000	0,08	* 6005 N	* 6005 NR	SP 47
	52	15	14,8	7,8	0,335	28 000	18 000	0,13	* 6205 N	* 6205 NR	SP 52
	62	17	23,4	11,6	0,49	24 000	16 000	0,22	* 6305 N	* 6305 NR	SP 62
30	55	13	13,8	8,3	0,355	28 000	17 000	0,12	* 6006 N	* 6006 NR	SP 55
	62	16	20,3	11,2	0,475	24 000	15 000	0,2	* 6206 N	* 6206 NR	SP 62
	72	19	29,6	16	0,67	20 000	13 000	0,35	* 6306 N	* 6306 NR	SP 72
35	62	14	16,8	10,2	0,44	24 000	15 000	0,15	* 6007 N	* 6007 NR	SP 62
	72	17	27	15,3	0,655	20 000	13 000	0,3	* 6207 N	* 6207 NR	SP 72
	80	21	35,1	19	0,82	19 000	12 000	0,45	* 6307 N	* 6307 NR	SP 80
	100	25	55,3	31	1,29	16 000	10 000	0,96	6407 N	6407 NR	SP 100
40	68	15	17,8	11	0,49	22 000	14 000	0,19	* 6008 N	* 6008 NR	SP 68
	80	18	32,5	19	0,8	18 000	11 000	0,36	* 6208 N	* 6208 NR	SP 80
	90	23	42,3	24	1,02	17 000	11 000	0,62	* 6308 N	* 6308 NR	SP 90
	110	27	63,7	36,5	1,53	14 000	9 000	1,25	6408 N	6408 NR	SP 110
45	75	16	22,1	14,6	0,64	20 000	12 000	0,24	* 6009 N	* 6009 NR	SP 75
	85	19	35,1	21,6	0,915	17 000	11 000	0,41	* 6209 N	* 6209 NR	SP 85
	100	25	55,3	31,5	1,34	15 000	9 500	0,83	* 6309 N	* 6309 NR	SP 100
	120	29	76,1	45	1,9	13 000	8 500	1,55	6409 N	6409 NR	SP 120

\* Подшипник класса SKF Explorer



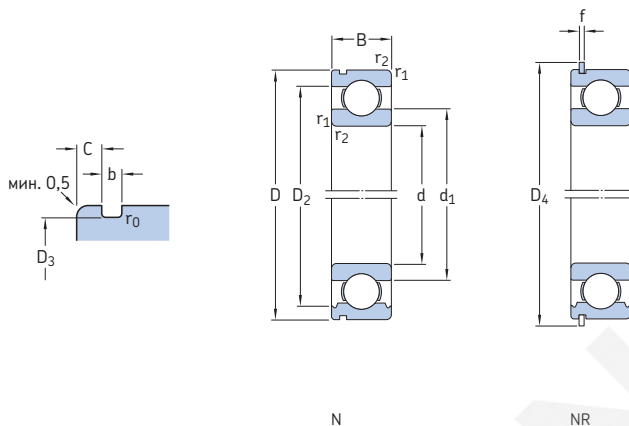
## Размеры

## Размеры опор и галтелей

Расчётные  
коэф-  
фициенты

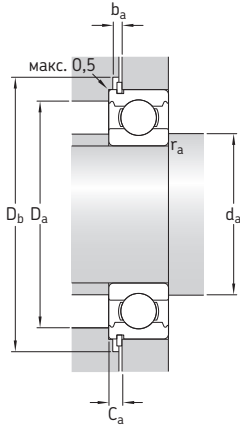
d	d <sub>1</sub>	D <sub>2</sub>	D <sub>3</sub>	D <sub>4</sub>	b	f	C	r <sub>1,2</sub>	r <sub>0</sub>	d <sub>a</sub>	D <sub>a</sub>	D <sub>b</sub>	b <sub>a</sub>	C <sub>a</sub>	г <sub>a</sub>	к <sub>r</sub>	г <sub>0</sub>
мм	мм	мм	мм	мм	мм	мм	мм	мм	мм	мм	мм	мм	мм	мм	мм		
10	17	24,8	28,17	34,7	1,35	1,12	2,06	0,6	0,4	14,2	25,8	36	1,5	3,18	0,6	0,025	13
12	18,4	27,4	30,15	36,7	1,35	1,12	2,06	0,6	0,4	16,2	27,8	38	1,5	3,18	0,6	0,025	12
15	21,7	30,4	33,17	39,7	1,35	1,12	2,06	0,6	0,4	19,2	30,8	41	1,5	3,18	0,6	0,025	13
17	24,5	35	38,1	44,6	1,35	1,12	2,06	0,6	0,4	21,2	35,8	46	1,5	3,18	0,6	0,025	13
	26,5	39,6	44,6	52,7	1,35	1,12	2,46	1	0,4	22,6	41,4	54	1,5	3,58	1	0,03	12
20	27,2	37,2	39,75	46,3	1,35	1,12	2,06	0,6	0,4	23,2	38,8	48	1,5	3,18	0,6	0,025	14
	28,8	40,6	44,6	52,7	1,35	1,12	2,46	1	0,4	25,6	41,4	54	1,5	3,58	1	0,025	13
	30,3	44,8	49,73	57,9	1,35	1,12	2,46	1,1	0,4	27	45	59	1,5	3,58	1	0,03	12
25	32	42,2	44,6	52,7	1,35	1,12	2,06	0,6	0,4	28,2	43,8	54	1,5	3,18	0,6	0,025	14
	34,3	46,3	49,73	57,9	1,35	1,12	2,46	1	0,4	30,6	46,4	59	1,5	3,58	1	0,025	14
	36,6	52,7	59,61	67,7	1,9	1,7	3,28	1,1	0,6	32	55	69	2,2	4,98	1	0,03	12
30	38,2	49	52,6	60,7	1,35	1,12	2,06	1	0,4	34,6	50,4	62	1,5	3,18	1	0,025	15
	40,3	54,1	59,61	67,7	1,9	1,7	3,28	1	0,6	35,6	56,4	69	2,2	4,98	1	0,025	14
	44,6	61,9	68,81	78,6	1,9	1,7	3,28	1,1	0,6	37	65	80	2,2	4,98	1	0,03	13
35	43,7	55,7	59,61	67,7	1,9	1,7	2,06	1	0,6	39,6	57,4	69	2,2	3,76	1	0,025	15
	46,9	62,7	68,81	78,6	1,9	1,7	3,28	1,1	0,6	42	65	80	2,2	4,98	1	0,025	14
	49,5	69,2	76,81	86,6	1,9	1,7	3,28	1,5	0,6	44	71	88	2,2	4,98	1,5	0,03	13
	57,4	79,6	96,8	106,5	2,7	2,46	3,28	1,5	0,6	46	89	108	3	5,74	1,5	0,035	12
40	49,2	61,1	64,82	74,6	1,9	1,7	2,49	1	0,6	44,6	63,4	76	2,2	4,19	1	0,025	15
	52,6	69,8	76,81	86,6	1,9	1,7	3,28	1,1	0,6	47	73	88	2,2	4,98	1	0,025	14
	56,1	77,7	86,79	96,5	2,7	2,46	3,28	1,5	0,6	49	81	98	3	5,74	1,5	0,03	13
	62,8	87	106,81	116,6	2,7	2,46	3,28	2	0,6	53	97	118	3	5,74	2	0,035	12
45	54,7	67,8	71,83	81,6	1,9	1,7	2,49	1	0,6	50,8	69,2	83	2,2	4,19	1	0,025	15
	57,6	75,2	81,81	91,6	1,9	1,7	3,28	1,1	0,6	52	78	93	2,2	4,98	1	0,025	14
	62,1	86,7	96,8	106,5	2,7	2,46	3,28	1,5	0,6	54	91	108	3	5,74	1,5	0,03	13
	68,9	95,9	115,21	129,7	3,1	2,82	4,06	2	0,6	58	107	131	3,5	6,88	2	0,035	12

## 1.4 Однорядные радиальные шарикоподшипники с канавкой под стопорное кольцо d 50 – 90 мм



Основные размеры	Номинальная грузоподъёмность		Предел усталостной прочности $P_u$	Частоты вращения		Масса	Обозначения		Стопорное кольцо		
	дин. d	стат. $C_0$		Номинальная	Предельная		Подшипники с канавкой под стопорное кольцо	с канавкой под стопорное кольцо и стопорным кольцом			
d	D	B	C	$C_0$	$P_u$	Номинальная	Предельная				
мм			кН		кН	об/мин		кг	–		
50	80	16	22			000	11 000	0,26	* 6010 N	* 6010 NR	SP 80
	90	20	37,1	23,2	0,98	15 000	10 000	0,47	* 6210 N	* 6210 NR	SP 90
	110	27	65	38	1,6	13 000	8 500	1,05	* 6310 N	* 6310 NR	SP 110
	130	31	87,1	52	2,2	12 000	7 500	1,9	* 6410 N	* 6410 NR	SP 130
55	90	18	29,6	21,2	0,9	16 000	10 000	0,38	* 6011 N	* 6011 NR	SP 90
	100	21	46,2	29	1,25	14 000	9 000	0,6	* 6211 N	* 6211 NR	SP 100
	120	29	74,1	45	1,9	12 000	8 000	1,35	* 6311 N	* 6311 NR	SP 120
	140	33	99,5	62	2,6	11 000	7 000	2,35	* 6411 N	* 6411 NR	SP 140
60	95	18	30,7	23,2	0,98	15 000	9 500	0,4	* 6012 N	* 6012 NR	SP 95
	110	22	55,3	36	1,53	13 000	8 000	0,77	* 6212 N	* 6212 NR	SP 110
	130	31	85,2	52	2,2	11 000	7 000	1,7	* 6312 N	* 6312 NR	SP 130
	150	35	108	69,5	2,9	10 000	6 300	2,8	* 6412 N	* 6412 NR	SP 150
65	100	18	31,9	25	1,06	14 000	9 000	0,43	* 6013 N	* 6013 NR	SP 100
	120	23	58,5	40,5	1,73	12 000	7 500	1	* 6213 N	* 6213 NR	SP 120
	140	33	97,5	60	2,5	10 000	6 700	2,1	* 6313 N	* 6313 NR	SP 140
	160	37	119	78	3,15	9 500	6 000	3,35	* 6413 N	* 6413 NR	SP 160
70	110	20	39,7	31	1,32	13 000	8 000	0,6	* 6014 N	* 6014 NR	SP 110
	125	24	63,7	45	1,9	11 000	7 000	1,05	* 6214 N	* 6214 NR	SP 125
	150	35	111	68	2,75	9 500	6 300	2,55	* 6314 N	* 6314 NR	SP 150
75	115	20	41,6	33,5	1,43	12 000	7 500	0,64	* 6015 N	* 6015 NR	SP 115
	130	25	68,9	49	2,04	10 000	6 700	1,15	* 6215 N	* 6215 NR	SP 130
	160	37	119	76,5	3	9 000	5 600	3	* 6315 N	* 6315 NR	SP 160
80	125	22	49,4	40	1,66	11 000	7 000	0,85	* 6016 N	* 6016 NR	SP 125
	140	26	72,8	55	2,2	9 500	6 000	1,45	* 6216 N	* 6216 NR	SP 140
85	130	22	52	43	1,76	11 000	6 700	0,9	* 6017 N	* 6017 NR	SP 130
	150	28	87,1	64	2,5	9 000	5 600	1,8	* 6217 N	* 6217 NR	SP 150
90	140	24	60,5	50	1,96	10 000	6 300	1,1	* 6018 N	* 6018 NR	SP 140
	160	30	101	73,5	2,8	8 500	5 300	2,2	* 6218 N	* 6218 NR	SP 160

\* Подшипник класса SKF Explorer



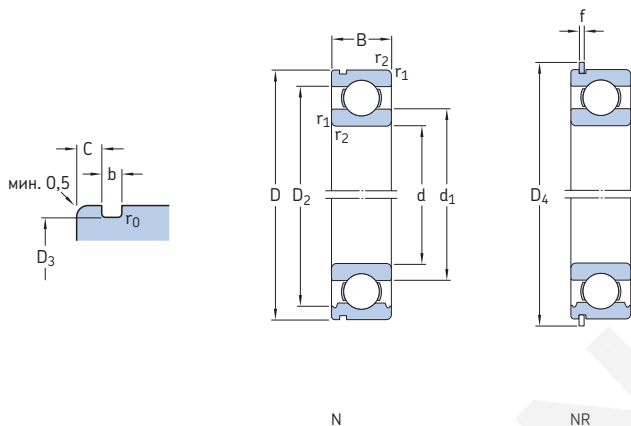
**Размеры**

**Размеры опор и галтелей**

**Расчётные коэффициенты**

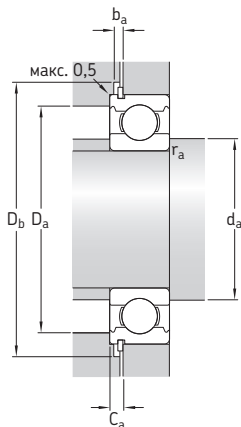
d	d <sub>1</sub>	D <sub>2</sub>	D <sub>3</sub>	D <sub>4</sub>	b	f	C	r <sub>1,2</sub>	r <sub>0</sub>	Размеры опор и галтелей					Расчётные коэффициенты		
										d <sub>a</sub> мин.	D <sub>a</sub> макс.	D <sub>b</sub> мин.	b <sub>a</sub> мин.	C <sub>a</sub> макс.	g <sub>a</sub> макс.	k <sub>r</sub>	f <sub>0</sub>
мм										мм					-		
50	59,7	72,8	76,81	86,6	1,9	1,7	2,49	1	0,6	54,6	75,4	88	2,2	4,19	1	0,025	15
	62,5	81,7	86,79	96,5	2,7	2,46	3,28	1,1	0,6	57	83	98	3	5,74	1	0,025	14
	68,7	95,2	106,81	116,6	2,7	2,46	3,28	2	0,6	61	99	118	3	5,74	2	0,03	13
	75,4	105	125,22	139,7	3,1	2,82	4,06	2,1	0,6	64	116	141	3,5	6,88	2	0,035	12
55	66,3	81,5	86,79	96,5	2,7	2,46	2,87	1,1	0,6	61	84	98	3	5,33	1	0,025	15
	69	89,4	96,8	106,5	2,7	2,46	3,28	1,5	0,6	64	91	108	3	5,74	1,5	0,025	14
	75,3	104	115,21	129,7	3,1	2,82	4,06	2	0,6	66	109	131	3,5	6,88	2	0,03	13
	81,5	114	135,23	149,7	3,1	2,82	4,9	2,1	0,6	69	126	151	3,5	7,72	2	0,035	12
60	71,3	86,5	91,82	101,6	2,7	2,46	2,87	1,1	0,6	66	89	103	3	5,33	1	0,025	16
	75,5	98	106,81	116,6	2,7	2,46	3,28	1,5	0,6	69	101	118	3	5,74	1,5	0,025	14
	81,8	113	125,22	139,7	3,1	2,82	4,06	2,1	0,6	72	118	141	3,5	6,88	2	0,03	13
	88,1	122	145,24	159,7	3,1	2,82	4,9	2,1	0,6	74	136	162	3,5	7,72	2	0,035	12
65	76,3	91,5	96,8	106,5	2,7	2,46	2,87	1,1	0,6	71	94	108	3	5,33	1	0,025	16
	83,3	106	115,21	129,7	3,1	2,82	4,06	1,5	0,6	74	111	131	3,5	6,88	1,5	0,025	15
	88,3	122	135,23	149,7	3,1	2,82	4,9	2,1	0,6	77	128	151	3,5	7,72	2	0,03	13
	94	131	155,22	169,7	3,1	2,82	4,9	2,1	0,6	79	146	172	3,5	7,72	2	0,035	12
70	82,8	99,9	106,81	116,6	2,7	2,46	2,87	1,1	0,6	76	104	118	3	5,33	1	0,025	16
	87	111	120,22	134,7	3,1	2,82	4,06	1,5	0,6	79	116	136	3,5	6,88	1,5	0,025	15
	94,9	130	145,25	159,7	3,1	2,82	4,9	2,1	0,6	82	138	162	3,5	7,72	2	0,03	13
75	87,8	105	111,81	121,6	2,7	2,46	2,87	1,1	0,6	81	109	123	3	5,33	1	0,025	16
	92	117	125,22	139,7	3,1	2,82	4,06	1,5	0,6	84	121	141	3,5	6,88	1,5	0,025	15
	101	139	155,22	169,7	3,1	2,82	4,9	2,1	0,6	87	148	172	3,5	7,72	2	0,03	13
80	94,4	115	120,22	134,7	3,1	2,82	2,87	1,1	0,6	86	119	136	3,5	5,69	1	0,025	16
	101	127	135,23	149,7	3,1	2,82	4,9	2	0,6	91	129	151	3,5	7,72	2	0,025	15
85	99,4	120	125,22	139,7	3,1	2,82	2,87	1,1	0,6	92	123	141	3,5	5,69	1	0,025	16
	106	135	145,24	159,7	3,1	2,82	4,9	2	0,6	96	139	162	3,5	7,72	2	0,025	15
90	105	129	135,23	149,7	3,1	2,82	3,71	1,5	0,6	97	133	151	3,5	6,53	1,5	0,025	16
	112	143	155,22	169,7	3,1	2,82	4,9	2	0,6	101	149	172	3,5	7,72	2	0,025	15

## 1.4 Однорядные радиальные шарикоподшипники с канавкой под стопорное кольцо d 95 – 120 мм



Основные размеры			Номинальная грузоподъёмность		Предел усталостной прочности $P_u$	Частоты вращения		Масса	Обозначения		Стопорное кольцо
d	D	B	дин. С	стат. $C_0$		Номинальная	Предельная		Подшипники с канавкой под стопорное кольцо	с канавкой под стопорное кольцо и стопорным кольцом	
мм			кН		кН	об/мин		кг	–		
95	170	32	114	81,5	3	8 000	5 000	2,6	* 6219 N	* 6219 NR	SP 170
100	150	24	63,7	54	2,04	9 500	5 600	1,25	* 6020 N	* 6020 NR	SP 150
	180	34	127	93	3,35	7 500	4 800	3,15	* 6220 N	* 6220 NR	SP 180
105	160	26	76,1	65,5	2,4	8 500	5 300	1,6	* 6021 N	* 6021 NR	SP 160
110	170	28	85,2	73,5	2,6	8 000	5 000	1,95	* 6022 N	* 6022 NR	SP 170
120	180	28	88,4	80	2,75	7 500	4 800	2,05	* 6024 N	* 6024 NR	SP 180

\* Подшипник класса SKF Explorer



## Размеры

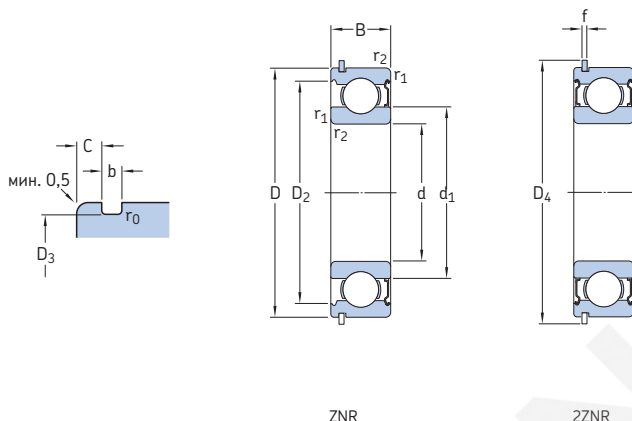
## Размеры опор и галтелей

## Расчётные коэффициенты

d	d <sub>1</sub>	D <sub>2</sub>	D <sub>3</sub>	D <sub>4</sub>	b	f	C	r <sub>1,2</sub>	r <sub>0</sub>	d <sub>a</sub>	D <sub>a</sub>	D <sub>b</sub>	b <sub>a</sub>	C <sub>a</sub>	r <sub>a</sub>	k <sub>r</sub>	f <sub>0</sub>
мм										мм					-		
95	118	152	163,65	182,9	3,5	3,1	5,69	2,1	0,6	107	158	185	4	8,79	2	0,025	14
100	115	139	145,24	159,7	3,1	2,82	3,71	1,5	0,6	107	143	162	3,5	6,53	1,5	0,025	16
	124	160	173,66	192,9	3,5	3,1	5,69	2,1	0,6	112	168	195	4	8,79	2	0,025	14
105	122	147	155,22	169,7	3,1	2,82	3,71	2	0,6	116	149	172	3,5	6,53	2	0,025	16
110	129	156	163,65	182,9	3,5	3,1	3,71	2	0,6	119	161	185	4	6,81	2	0,025	16
120	139	166	173,66	192,9	3,5	3,1	3,71	2	0,6	129	171	195	4	6,81	2	0,025	16

## 1.5 Однорядные радиальные шарикоподшипники со стопорным кольцом и защитными шайбами

d 10 – 60 мм



ZNR

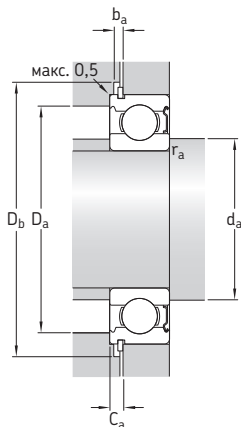
ZZNR

Основные размеры	Номинальная грузоподъемность		Предел усталостной прочности $P_u$	Частоты вращения		Масса	Обозначения	Стопорное кольцо			
	дин. С	стат. $C_0$		Номинальная	Предельная <sup>1)</sup>				Подшипник со стопорным кольцом и защитной шайбой с одной стороны	защитными шайбами с обеих сторон	
d	D	B	кН	кН	об/мин	кг	–				
мм											
10	30	9	5,4	2,36	0,1	56 000	36 000	0,032	* 6200-ZNR	* 6200-ZZNR	SP 30
12	32	10	7,28	3,1	0,132	50 000	32 000	0,037	* 6201-ZNR	* 6201-ZZNR	SP 32
15	35	11	8,06	3,75	0,16	43 000	28 000	0,045	* 6202-ZNR	* 6202-ZZNR	SP 35
17	40	12	9,95	4,75	0,2	38 000	24 000	0,065	* 6203-ZNR	* 6203-ZZNR	SP 40
	47	14	14,3	6,55	0,275	34 000	22 000	0,12	* 6303-ZNR	* 6303-ZZNR	SP 47
20	42	12	9,95	5	0,212	38 000	24 000	0,069	* 6004-ZNR	* 6004-ZZNR	SP 42
	47	14	13,5	6,55	0,28	32 000	20 000	0,11	* 6204-ZNR	* 6204-ZZNR	SP 47
	52	15	16,8	7,8	0,335	30 000	19 000	0,15	* 6304-ZNR	* 6304-ZZNR	SP 52
25	47	12	11,9	6,55	0,275	32 000	20 000	0,08	* 6005-ZNR	* 6005-ZZNR	SP 47
	52	15	14,8	7,8	0,335	28 000	18 000	0,13	* 6205-ZNR	* 6205-ZZNR	SP 52
	62	17	23,4	11,6	0,49	24 000	16 000	0,24	* 6305-ZNR	* 6305-ZZNR	SP 62
30	62	16	20,3	11,2	0,475	24 000	15 000	0,21	* 6206-ZNR	* 6206-ZZNR	SP 62
	72	19	29,6	16	0,67	20 000	13 000	0,37	* 6306-ZNR	* 6306-ZZNR	SP 72
35	72	17	27	15,3	0,655	20 000	13 000	0,3	* 6207-ZNR	* 6207-ZZNR	SP 72
	80	21	35,1	19	0,82	19 000	12 000	0,47	* 6307-ZNR	* 6307-ZZNR	SP 80
40	80	18	32,5	19	0,8	18 000	11 000	0,39	* 6208-ZNR	* 6208-ZZNR	SP 80
	90	23	42,3	24	1,02	17 000	11 000	0,65	* 6308-ZNR	* 6308-ZZNR	SP 90
45	85	19	35,1	21,6	0,915	17 000	11 000	0,43	* 6209-ZNR	* 6209-ZZNR	SP 85
	100	25	55,3	31,5	1,34	15 000	9 500	0,87	* 6309-ZNR	* 6309-ZZNR	SP 100
50	90	20	37,1	23,2	0,98	15 000	10 000	0,48	* 6210-ZNR	* 6210-ZZNR	SP 90
	110	27	65	38	1,6	13 000	8 500	1,1	* 6310-ZNR	* 6310-ZZNR	SP 110
55	100	21	46,2	29	1,25	14 000	9 000	0,64	* 6211-ZNR	* 6211-ZZNR	SP 100
	120	29	74,1	45	1,9	12 000	8 000	1,45	* 6311-ZNR	* 6311-ZZNR	SP 120
60	110	22	55,3	36	1,53	13 000	8 000	0,81	* 6212-ZNR	* 6212-ZZNR	SP 110
	130	31	85,2	52	2,2	11 000	7 000	1,8	* 6312-ZNR	* 6312-ZZNR	SP 130

<sup>1)</sup> Для подшипников с защитными шайбами с обеих сторон (ZZ) предельные частоты вращения составляют примерно 80 % от указанного значения.

\* Подшипник класса SKF Explorer





**Размеры**

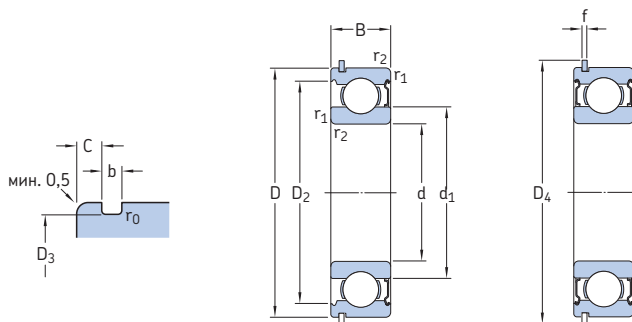
**Размеры опор и галтелей**

**Расчётные коэффициенты**

d	d <sub>1</sub>	D <sub>2</sub>	D <sub>3</sub>	D <sub>4</sub>	b	f	C	r <sub>1,2</sub> МИН.	r <sub>0</sub> МАКС.	d <sub>a</sub> МИН.	d <sub>a</sub> МАКС.	D <sub>a</sub> МАКС.	D <sub>b</sub> МИН.	b <sub>a</sub> МИН.	C <sub>a</sub> МАКС.	r <sub>a</sub> МАКС.	k <sub>F</sub>	f <sub>0</sub>
ММ										ММ				-				
10	17	24,8	28,17	34,7	1,35	1,12	2,06	0,6	0,4	14,2	16,9	25,8	36	1,5	3,18	0,6	0,025	13
12	18,4	27,4	30,15	36,7	1,35	1,12	2,06	0,6	0,4	16,2	18,4	27,8	38	1,5	3,18	0,6	0,025	12
15	21,7	30,4	33,17	39,7	1,35	1,12	2,06	0,6	0,4	19,2	21,6	30,8	41	1,5	3,18	0,6	0,025	13
17	24,5	35	38,1	44,6	1,35	1,12	2,06	0,6	0,4	21,2	24,4	35,8	46	1,5	3,18	0,6	0,025	13
	26,5	39,6	44,6	52,7	1,35	1,12	2,46	1	0,4	22,6	26,4	41,4	54	1,5	3,58	1	0,03	12
20	27,2	37,2	39,75	46,3	1,35	1,12	2,06	0,6	0,4	23,2	27,1	38,8	48	1,5	3,18	0,6	0,025	14
	28,8	40,6	44,6	52,7	1,35	1,12	2,46	1	0,4	25,6	28,7	41,4	54	1,5	3,58	1	0,025	13
	30,3	44,8	49,73	57,9	1,35	1,12	2,46	1,1	0,4	27	30,3	45	59	1,5	3,58	1	0,03	12
25	32	42,2	44,6	52,7	1,35	1,12	2,06	0,6	0,4	28,2	31,9	43,8	54	1,5	3,18	0,6	0,025	14
	34,3	46,3	49,73	57,9	1,35	1,12	2,46	1	0,4	30,6	34,3	46,4	59	1,5	3,58	1	0,025	14
	36,6	52,7	59,61	67,7	1,9	1,7	3,28	1,1	0,6	32	36,5	55	69	2,2	4,98	1	0,03	12
30	40,3	54,1	59,61	67,7	1,9	1,7	3,28	1	0,6	35,6	40,3	56,4	69	2,2	4,98	1	0,025	14
	44,6	61,9	68,81	78,6	1,9	1,7	3,28	1,1	0,6	37	44,5	65	80	2,2	4,98	1	0,03	13
35	46,9	62,7	68,81	78,6	1,9	1,7	3,28	1,1	0,6	42	46,8	65	80	2,2	4,98	1	0,025	14
	49,5	69,2	76,81	86,6	1,9	1,7	3,28	1,5	0,6	44	49,5	71	88	2,2	4,98	1,5	0,03	13
40	52,6	69,8	76,81	86,6	1,9	1,7	3,28	1,1	0,6	47	52,5	73	88	2,2	4,98	1	0,025	14
	56,1	77,7	86,79	96,5	2,7	2,46	3,28	1,5	0,6	49	56	81	98	3	5,74	1,5	0,03	13
45	57,6	75,2	81,81	91,6	1,9	1,7	3,28	1,1	0,6	52	57,5	78	93	2,2	4,98	1	0,025	14
	62,1	86,7	96,8	106,5	2,7	2,46	3,28	1,5	0,6	54	62,1	91	108	3	5,74	1,5	0,03	13
50	62,5	81,7	86,79	96,5	2,7	2,46	3,28	1,1	0,6	57	62,4	83	98	3	5,74	1	0,025	14
	68,7	95,2	106,81	116,6	2,7	2,46	3,28	2	0,6	61	68,7	99	118	3	5,74	2	0,03	13
55	69	89,4	96,8	106,5	2,7	2,46	3,28	1,5	0,6	64	69	91	108	3	5,74	1,5	0,025	14
	75,3	104	115,21	129,7	3,1	2,82	4,06	2	0,6	66	75,2	109	131	3,5	6,88	2	0,03	13
60	75,5	98	106,81	116,6	2,7	2,46	3,28	1,5	0,6	69	75,4	101	118	3	5,74	1,5	0,025	14
	81,8	113	125,22	139,7	3,1	2,82	4,06	2,1	0,6	72	81,8	118	141	3,5	6,88	2	0,03	13

## 1.5 Однорядные радиальные шарикоподшипники со стопорным кольцом и защитными шайбами

d 65 – 70 мм



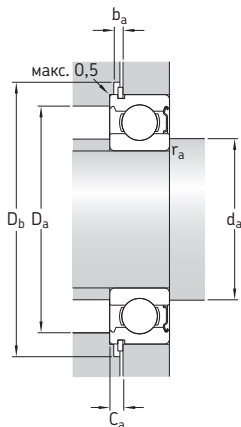
ZNR

ZZNR

Основные размеры	Номинальная грузоподъёмность		Предел усталостной прочности $P_u$	Частоты вращения		Масса	Обозначения				
	дин. C	стат. $C_0$		Номинальная	Предельная <sup>1)</sup>		Подшипник со стопорным кольцом и защитной шайбой с одной стороны	защитными шайбами с обеих сторон	Стопорное кольцо		
d	D	B	кН	кН	об/мин	кг	–				
65	120	23	58,5	40,5	1,73	12 000	7 500	1,05	* 6213-ZNR	* 6213-ZZNR	SP 120
	140	33	97,5	60	2,5	10 000	6 700	2,2	* 6313-ZNR	* 6313-ZZNR	SP 140
70	125	24	63,7	45	1,9	11 000	7 000	1,15	* 6214-ZNR	* 6214-ZZNR	SP 125
	150	35	111	68	2,75	9 500	6 300	2,65	* 6314-ZNR	* 6314-ZZNR	SP 150

<sup>1)</sup> Для подшипников с защитными шайбами с обеих сторон (ZZ) предельные частоты вращения составляют примерно 80 % от указанного значения.

\* Подшипник класса SKF Explorer



**Размеры**

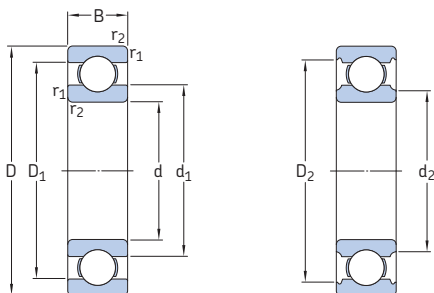
**Размеры опор и галтелей**

**Расчётные коэффициенты**

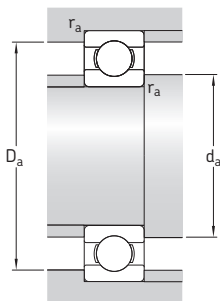
d	d <sub>1</sub>	D <sub>2</sub>	D <sub>3</sub>	D <sub>4</sub>	b	f	C	r <sub>1,2</sub> МИН.	r <sub>0</sub> МАКС.	d <sub>a</sub> МИН.	d <sub>a</sub> МАКС.	D <sub>a</sub> МАКС.	D <sub>b</sub> МИН.	b <sub>a</sub> МИН.	C <sub>a</sub> МАКС.	r <sub>a</sub> МАКС.	k <sub>f</sub>	f <sub>0</sub>
мм										мм				-				
65	83,3	106	115,21	129,7	3,1	2,82	4,06	1,5	0,6	74	83,2	111	131	3,5	6,88	1,5	0,025	15
	88,3	122	135,23	149,7	3,1	2,82	4,9	2,1	0,6	77	88,3	128	151	3,5	7,72	2	0,03	13
70	87	111	120,22	134,7	3,1	2,82	4,06	1,5	0,6	79	87	116	136	3,5	6,88	1,5	0,025	15
	94,9	130	145,25	159,7	3,1	2,82	4,9	2,1	0,6	82	94,9	138	162	3,5	7,72	2	0,03	13

## 1.6 Радиальные шарикоподшипники из нержавеющей стали

d 0,6 – 5 мм



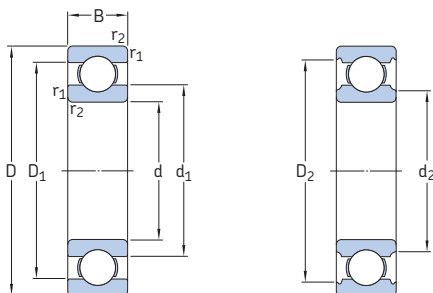
Основные размеры			Номинальная грузоподъёмность		Предел усталостной прочности $P_u$	Частоты вращения		Масса	Обозначение
d	D	B	дин. C	стат. $C_0$		Номи- нальная	Предельная		
мм			кН		кН	об/мин	г	-	
<b>0,6</b>	2,5	1	0,034	0,007	0	260 000	160 000	0,02	<b>W 618/0,6</b>
<b>1</b>	3	1	0,052	0,012	0,001	240 000	150 000	0,03	<b>W 618/1</b>
	3	1,5	0,052	0,012	0,001	240 000	150 000	0,1	<b>W 638/1</b>
	4	1,6	0,092	0,018	0,001	220 000	140 000	0,1	<b>W 619/1</b>
<b>1,5</b>	4	1,2	0,062	0,016	0,001	220 000	140 000	0,1	<b>W 618/1,5</b>
	5	2	0,135	0,036	0,002	200 000	120 000	0,2	<b>W 619/1,5</b>
	6	2,5	0,19	0,051	0,002	180 000	110 000	0,38	<b>W 60/1,5</b>
<b>2</b>	4	1,2	0,068	0,019	0,001	200 000	130 000	0,1	<b>W 617/2</b>
	5	1,5	0,094	0,025	0,001	200 000	120 000	0,15	<b>W 618/2</b>
	5	2	0,094	0,025	0,001	200 000	120 000	0,16	<b>W 618/2 X</b>
	6	2,3	0,19	0,051	0,002	180 000	110 000	0,28	<b>W 619/2</b>
	6	2,5	0,19	0,051	0,002	180 000	110 000	0,3	<b>W 619/2 X</b>
	7	2,8	0,221	0,067	0,003	160 000	100 000	0,5	<b>W 602</b>
<b>2,5</b>	6	1,8	0,117	0,036	0,002	170 000	110 000	0,2	<b>W 618/2,5</b>
	7	2,5	0,221	0,067	0,003	160 000	100 000	0,4	<b>W 619/2,5</b>
	8	2,8	0,312	0,088	0,004	160 000	95 000	0,6	<b>W 60/2,5</b>
<b>3</b>	6	2	0,117	0,036	0,002	170 000	110 000	0,2	<b>W 617/3</b>
	7	2	0,178	0,057	0,002	160 000	100 000	0,34	<b>W 618/3</b>
	8	3	0,319	0,09	0,004	150 000	95 000	0,7	<b>W 619/3</b>
	9	3	0,325	0,095	0,004	140 000	90 000	0,8	<b>W 603</b>
	10	4	0,358	0,11	0,005	140 000	90 000	1,6	<b>W 623</b>
	13	5	0,741	0,25	0,011	110 000	70 000	3,1	<b>W 633</b>
<b>4</b>	7	2	0,178	0,057	0,003	150 000	95 000	0,2	<b>W 617/4</b>
	8	2	0,225	0,072	0,003	150 000	90 000	0,4	<b>W 617/4 X</b>
	9	2,5	0,364	0,114	0,005	140 000	85 000	0,6	<b>W 618/4</b>
	10	3	0,553	0,245	0,011	130 000	80 000	1	<b>W 637/4 X</b>
	11	4	0,54	0,176	0,008	130 000	80 000	2	<b>W 619/4</b>
	12	4	0,54	0,176	0,008	130 000	80 000	2	<b>W 604</b>
<b>5</b>	13	5	0,741	0,25	0,011	110 000	70 000	2,8	<b>W 624</b>
	16	5	0,761	0,265	0,011	100 000	63 000	5	<b>W 634</b>
	8	2	0,174	0,061	0,003	140 000	85 000	0,3	<b>W 617/5</b>
	9	2,5	0,247	0,085	0,004	130 000	85 000	0,5	<b>W 627/5 X</b>
	11	3	0,403	0,143	0,006	120 000	75 000	1,2	<b>W 618/5</b>
13	4	0,761	0,335	0,014	110 000	70 000	2,4	<b>W 619/5</b>	



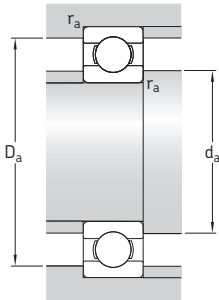
Размеры						Размеры опор и галтелей			Расчётные коэффициенты		
d	d <sub>1</sub>	d <sub>2</sub>	D <sub>1</sub>	D <sub>2</sub>	r <sub>1,2</sub> мин.	d <sub>a</sub> мин.	D <sub>a</sub> макс.	r <sub>a</sub> макс.	k <sub>r</sub>	f <sub>0</sub>	
мм	мм	мм	мм	мм	мм	мм	мм	мм	—	—	
0,6	1,1	—	2	—	0,05	1	2,1	0,05	0,02	5,7	
1	1,5	—	2,5	—	0,05	1,4	2,6	0,05	0,02	5,6	
	1,5	—	2,5	—	0,05	1,4	2,6	0,05	0,02	5,6	
	2	—	3,2	—	0,1	1,8	3,3	0,1	0,025	5,8	
1,5	2,1	—	3,1	—	0,05	1,9	3,6	0,05	0,02	6,4	
	2,5	—	4	—	0,15	2,4	4,1	0,15	0,025	5,9	
	3	—	4,8	—	0,15	2,7	4,9	0,15	0,03	6	
2	2,5	—	3,5	—	0,05	2,4	3,6	0,05	0,015	6,7	
	2,7	—	3,9	—	0,08	2,5	4,4	0,08	0,02	6,5	
	2,7	—	3,9	—	0,1	2,6	4,2	0,1	0,02	6,5	
	3	—	4,8	—	0,15	2,9	4,9	0,15	0,025	6	
	3	—	4,8	—	0,15	2,9	4,9	0,15	0,025	6	
	3,8	—	5,7	—	0,15	3,2	5,8	0,15	0,03	6,6	
2,5	3,7	—	4,9	—	0,08	3,1	5,4	0,08	0,02	7,1	
	3,8	—	5,7	—	0,15	3,7	5,8	0,15	0,025	6,6	
	4,1	—	6,4	—	0,15	3,7	6,8	0,15	0,03	5,9	
3	3,7	—	4,9	—	0,1	3,6	5,2	0,1	0,015	7,1	
	4,2	—	5,8	—	0,1	3,8	6,2	0,1	0,02	7,1	
	4,3	—	6,7	—	0,15	4,2	6,8	0,15	0,025	6,1	
	4,8	—	7,2	—	0,15	4,2	7,8	0,15	0,03	6,4	
	—	4,3	7,1	8	0,15	4,2	8,8	0,15	0,03	6,3	
	—	6	10,5	11,4	0,2	4,6	11,5	0,2	0,035	6,4	
4	4,7	—	6,3	—	0,1	4,6	6,4	0,1	0,015	7,3	
	5	—	6,8	—	0,15	4,9	6,9	0,15	0,015	7,2	
	5,2	—	7,5	—	0,1	4,8	8,2	0,1	0,02	6,5	
	5,9	—	8,2	—	0,2	5,6	8,4	0,2	0,02	12	
	—	5,6	9	9,9	0,15	5,2	10	0,15	0,025	6,4	
	—	5,6	9	9,9	0,2	5,3	10,4	0,2	0,03	6,4	
	—	6	10,5	11,4	0,2	5,6	11,5	0,2	0,03	6,4	
	—	6,7	11,7	13	0,3	6	14	0,3	0,035	6,8	
	5	5,7	—	7,3	—	0,1	5,6	7,4	0,1	0,015	7,7
		6	—	7,8	—	0,15	5,9	7,9	0,15	0,015	7,6
6,8		—	9,2	—	0,15	6,2	9,8	0,15	0,02	7,1	
—		6,6	10,5	11,2	0,2	6,3	11,4	0,2	0,025	11	

## 1.6 Радиальные шарикоподшипники из нержавеющей стали

d 5 – 10 мм



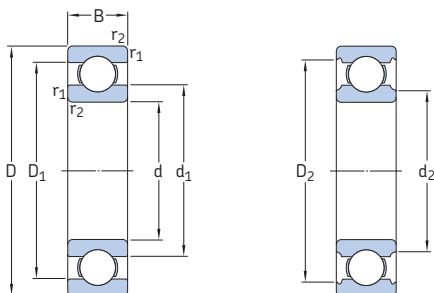
Основные размеры			Номинальная грузоподъёмность		Предел усталостной прочности $P_u$	Частоты вращения		Масса	Обозначение
d	D	B	дин. C	стат. $C_0$		Номи- нальная	Предельная		
мм			кН		кН	об/мин	г	-	
5 прод.	14	5	0,761	0,26	0,011	110 000	67 000	3,1	W 605
	16	5	1,43	0,63	0,027	100 000	63 000	4,6	W 625
	19	6	2,34	0,88	0,038	85 000	56 000	7,5	W 635
6	10	2,5	0,286	0,112	0,005	120 000	75 000	0,6	W 617/6
	12	3	0,403	0,146	0,006	110 000	70 000	1,3	W 627/6 X
	13	3,5	0,618	0,224	0,01	110 000	67 000	1,9	W 618/6
	15	5	0,761	0,265	0,011	100 000	63 000	3,6	W 619/6
	17	6	1,95	0,83	0,036	95 000	60 000	5,5	W 606
	19	6	1,53	0,585	0,025	85 000	56 000	7,2	W 626
7	22	7	2,34	0,8	0,034	75 000	48 000	12	W 636
	11	2,5	0,26	0,104	0,004	110 000	70 000	0,6	W 617/7
	13	3	0,312	0,143	0,006	100 000	63 000	1,6	W 627 X
	14	3,5	0,663	0,26	0,011	100 000	63 000	2,1	W 618/7
	17	5	0,923	0,365	0,016	90 000	56 000	4,9	W 619/7
	19	6	1,53	0,585	0,025	85 000	56 000	6,8	W 607
8	22	7	1,99	0,78	0,034	75 000	48 000	11,5	W 627
	26	9	3,97	1,96	0,083	67 000	40 000	22,5	W 637
	12	2,5	0,312	0,14	0,006	100 000	63 000	0,7	W 617/8
	14	3,5	0,462	0,193	0,008	95 000	60 000	1,9	W 637/8 X
	16	4	0,715	0,3	0,012	90 000	56 000	3,2	W 618/8
	19	6	1,25	0,455	0,02	85 000	53 000	6,3	W 619/8
9	22	7	1,99	0,78	0,034	75 000	48 000	11	W 608
	24	8	2,47	1,12	0,048	70 000	45 000	16,5	W 628
	28	9	3,97	1,96	0,083	67 000	40 000	27,5	W 638
	14	3	0,52	0,236	0,01	95 000	60 000	1,2	W 617/9
	17	4	0,761	0,335	0,014	85 000	53 000	3,5	W 618/9
	20	6	2,12	1,06	0,045	80 000	50 000	7,2	W 619/9
10	24	7	2,03	0,815	0,036	70 000	43 000	13,5	W 609
	26	8	3,97	1,96	0,083	67 000	40 000	18	W 629
	30	10	4,94	2,32	0,1	60 000	36 000	33,5	W 639
	15	3	0,488	0,22	0,009	85 000	56 000	1,4	W 61700
	19	5	1,48	0,83	0,036	80 000	48 000	4,8	W 61800
10	19	7	1,48	0,83	0,036	80 000	48 000	6,8	W 63800
	22	6	2,7	1,27	0,054	70 000	45 000	8,9	W 61900



Размеры						Размеры опор и галтелей			Расчётные коэффициенты	
d	d <sub>1</sub>	d <sub>2</sub>	D <sub>1</sub>	D <sub>2</sub>	r <sub>1,2</sub> мин.	d <sub>a</sub> мин.	D <sub>a</sub> макс.	r <sub>a</sub> макс.	k <sub>r</sub>	f <sub>0</sub>
мм						мм			-	
5 прод.	-	6,9	11,3	12,2	0,2	6,6	12,4	0,2	0,03	6,6
	-	7,5	12,5	13,4	0,3	7	14	0,3	0,03	12
	-	8,5	15,1	16,5	0,3	7	17	0,3	0,035	12
6	7	-	8,9	-	0,15	6,9	9	0,15	0,015	7,9
	7,7	-	10,2	-	0,2	7,6	10,4	0,2	0,015	7,4
	8	-	11	-	0,15	7,2	11,8	0,15	0,02	7
	-	7,5	11,7	13	0,2	7,3	13,4	0,2	0,025	6,8
	-	8,2	13,8	14,8	0,3	8	15	0,3	0,03	11
	-	8,5	15,1	16,5	0,3	8	17	0,3	0,03	7,9
-	10,5	18,1	19,1	0,3	8	20	0,3	0,035	7,2	
7	8	-	10	-	0,15	7,9	10,1	0,15	0,015	8,1
	9,3	-	11,2	-	0,2	8,6	11,4	0,2	0,03	8,3
	9	-	12	-	0,15	8,2	12,8	0,15	0,02	7,2
	-	9,2	13,6	14,3	0,3	9	15	0,3	0,025	7,3
	-	9	15,1	16,5	0,3	8,7	17	0,3	0,03	7,9
	-	10,5	18	19,1	0,3	9	20	0,3	0,03	7,2
-	13,9	21,3	22,4	0,3	9	24	0,3	0,035	12	
8	9	-	10,9	-	0,15	8,9	11	0,15	0,015	8,2
	9,8	-	12,2	-	0,2	9,6	12,4	0,2	0,02	7,8
	10,5	-	13,5	-	0,2	9,6	14,4	0,2	0,02	7,5
	-	9,8	15,5	16,7	0,3	9,7	17	0,3	0,025	6,6
	-	10,5	18	19,1	0,3	10	20	0,3	0,03	7,2
	-	11,9	18,7	19,9	0,3	10	22	0,3	0,03	10
-	13,9	21,3	22,4	0,3	10	26	0,3	0,035	12	
9	10,3	-	12,7	13,2	0,1	9,8	13,3	0,1	0,015	7,8
	11,5	-	14,5	-	0,2	10,6	15,4	0,2	0,02	7,7
	11,6	-	16,2	17,5	0,3	11	18	0,3	0,025	13
	-	12,1	19,5	20,5	0,3	11	22	0,3	0,03	7,5
	-	13,9	21,3	22,4	0,6	13	22,6	0,6	0,03	12
	-	15,3	23,8	25,3	0,6	13	26	0,6	0,035	13
10	11,2	-	13,6	-	0,15	11	14,5	0,15	0,015	8
	-	11,8	16,3	17,2	0,3	11,5	17,5	0,3	0,02	15
	-	11,8	16,3	17,2	0,3	11,5	17,5	0,3	0,02	15
	-	13,2	18,2	19,4	0,3	12	20	0,3	0,025	14

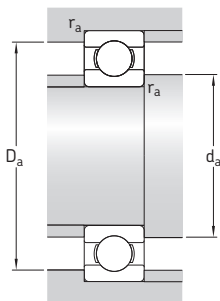
## 1.6 Радиальные шарикоподшипники из нержавеющей стали

d 10 – 20 мм



Основные размеры			Номинальная грузоподъёмность		Предел усталостной прочности $P_u$	Частоты вращения		Масса	Обозначение
d	D	B	дин. C	стат. $C_0$		Номи- нальная	Предельная		
мм			кН		кН	об/мин	г	-	
10 прод.	26	8	3,97	1,96	0,083	67 000	40 000	17,5	W 6000
	30	9	4,36	2,32	0,1	60 000	36 000	29	W 6200
	35	11	7,02	3,4	0,146	53 000	34 000	50,5	W 6300
12	18	4	0,527	0,265	0,011	75 000	48 000	2,7	W 61701
	21	5	1,51	0,9	0,039	70 000	43 000	5,4	W 61801
	21	7	1,51	0,9	0,039	70 000	43 000	7,6	W 63801
	24	6	2,51	1,46	0,062	67 000	40 000	10,5	W 61901
	28	8	4,42	2,36	0,102	60 000	36 000	18,5	W 6001
	32	10	5,72	3	0,127	53 000	34 000	34,5	W 6201
37	12	9,75	4,15	0,176	48 000	30 000	56,5	W 6301	
15	21	4	0,527	0,29	0,012	67 000	40 000	3,3	W 61702
	24	5	1,65	1,08	0,048	60 000	38 000	6,4	W 61802
	24	7	1,65	1,08	0,048	60 000	38 000	9,1	W 63802
	28	7	3,71	2,24	0,095	56 000	34 000	15	W 61902
	32	9	4,88	2,8	0,12	50 000	32 000	27,5	W 6002
	35	11	6,37	3,6	0,156	48 000	30 000	42	W 6202
42	13	9,95	5,4	0,232	40 000	26 000	78,5	W 6302	
17	23	4	0,559	0,34	0,015	60 000	38 000	3,6	W 61703
	26	5	1,78	1,27	0,054	56 000	34 000	7,3	W 61803
	26	7	1,78	1,27	0,054	56 000	34 000	10	W 63803
	30	7	3,97	2,55	0,108	50 000	32 000	16	W 61903
	35	10	4,94	3,15	0,137	45 000	28 000	36,5	W 6003
	40	12	8,06	4,75	0,2	40 000	26 000	62	W 6203
47	14	11,7	6,55	0,28	36 000	22 000	109	W 6303	
20	27	4	0,676	0,39	0,017	50 000	32 000	5,4	W 61704
	32	7	3,12	2,08	0,09	48 000	30 000	16	W 61804
	32	10	3,12	2,08	0,09	48 000	30 000	23	W 63804
	37	9	5,53	3,65	0,156	43 000	26 000	33	W 61904
	42	12	9,36	5,1	0,212	38 000	24 000	62	W 6004
	47	14	12,5	6,55	0,28	34 000	22 000	102	W 6204
52	15	13,8	7,8	0,335	34 000	20 000	140	W 6304	

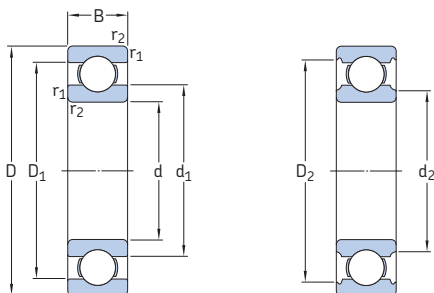




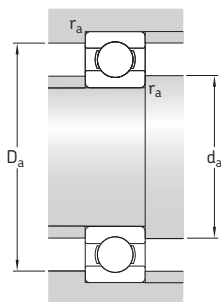
Размеры						Размеры опор и галтелей			Расчётные коэффициенты	
d	d <sub>1</sub>	d <sub>2</sub>	D <sub>1</sub>	D <sub>2</sub>	r <sub>1,2</sub> мин.	d <sub>a</sub> мин.	D <sub>a</sub> макс.	r <sub>a</sub> макс.	k <sub>r</sub>	f <sub>0</sub>
мм						мм			-	
10 прод.	-	13,9	21,3	22,4	0,3	12	24	0,3	0,03	12
	-	15,3	23,8	25,3	0,6	14	26	0,6	0,03	13
	17,7	-	27,4	29,3	0,6	14	31	0,6	0,035	11
12	13,8	-	16,1	16,7	0,2	13,5	17	0,2	0,015	8,2
	-	13,8	18,3	19,2	0,3	13,5	19,5	0,3	0,02	13
	-	13,8	18,3	19,2	0,3	13,5	19,5	0,3	0,02	13
	-	15,3	20,3	21,4	0,3	14	22	0,3	0,025	15
	-	16	23,6	25,2	0,3	14	26	0,3	0,03	13
	18,5	-	26,2	28	0,6	16	28,5	0,6	0,03	12
15	19,3	-	29,9	32	1	17	32,5	1	0,035	11
	16,8	-	19,1	19,7	0,2	16,5	20	0,2	0,015	8,4
	-	16,8	21,3	22,2	0,3	16,5	22,5	0,3	0,02	14
	-	16,8	21,3	22,2	0,3	16,5	22,5	0,3	0,02	14
	-	18,8	24,2	25,3	0,3	17	26	0,3	0,025	14
	21,7	-	34,9	36,8	1	20	37,5	1	0,035	12
17	24,5	-	39,9	41,8	1	22	42	1	0,035	12
	18,8	-	21,1	21,7	0,2	18,5	22	0,2	0,015	8,5
	-	18,8	23,3	24,2	0,3	18,5	24,5	0,3	0,02	14
	-	18,8	23,3	24,2	0,3	18,5	24,5	0,3	0,02	14
	21	-	26,8	27,8	0,3	19	28,5	0,3	0,025	15
	23,5	-	30,1	31,9	0,3	19	33	0,3	0,03	14
20	24,9	-	33,6	35,8	0,6	21	37,5	0,6	0,03	13
	27,5	-	38,9	41,1	1	22	42	1	0,035	12
	22,3	-	24,6	25,5	0,2	21,5	26	0,2	0,015	8,7
	-	22,6	28,2	29,6	0,3	22	30,5	0,3	0,02	13
	-	22,6	28,2	29,6	0,3	22	30,5	0,3	0,02	13
	-	23,6	32	33,5	0,3	22	35	0,3	0,025	15
20	27,6	-	35,7	38,8	0,6	24	39,5	0,6	0,03	14
	29,5	-	39,5	41	1	25	42	1	0,03	13
	30	-	41,7	45,4	1,1	26,5	46	1	0,035	12

## 1.6 Радиальные шарикоподшипники из нержавеющей стали

d 25 – 50 мм



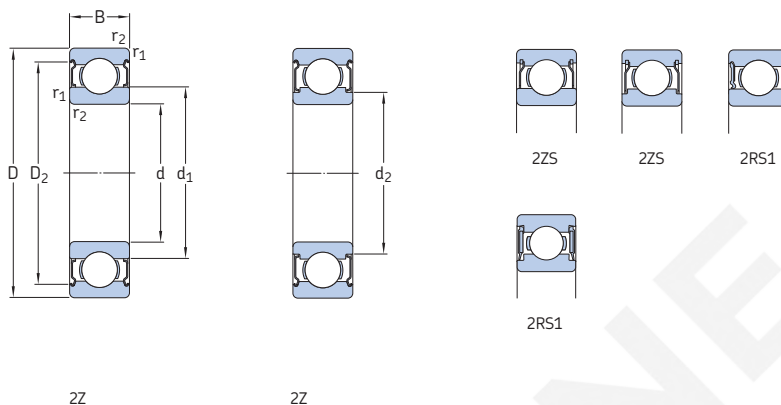
Основные размеры			Номинальная грузоподъёмность		Предел усталостной прочности $P_u$	Частоты вращения		Масса г	Обозначение	
d	D	B	дин. C	стат. $C_0$		Номи- нальная	Предельная			
мм			кН		кН	об/мин				
25	32	4	0,715	0,465	0,02	43 000	26 000	6,5	W 61705	
	37	7	3,9	2,55	0,108	38 000	24 000	20	W 61805	
	37	10	3,9	2,55	0,108	38 000	24 000	28,5	W 63805	
	42	9	6,05	4,5	0,193	34 000	22 000	39,5	W 61905	
	47	12	10,1	5,85	0,25	32 000	20 000	73	W 6005	
	52	15	13,8	7,8	0,335	30 000	19 000	125	W 6205	
	62	17	17,8	11,2	0,48	26 000	17 000	228	W 6305	
	30	37	4	0,65	0,53	0,022	36 000	22 000	7,6	W 61706
		42	7	3,58	2,9	0,125	34 000	20 000	23	W 61806
		42	10	3,58	2,9	0,125	34 000	20 000	35	W 63806
47		9	6,24	5	0,212	30 000	19 000	44,5	W 61906	
55		13	13,3	8,3	0,355	28 000	17 000	108	W 6006	
62		16	19	11,4	0,48	26 000	16 000	188	W 6206	
72		19	22,9	15	0,64	22 000	14 000	340	W 6306	
35		44	5	1,06	0,915	0,039	30 000	19 000	14	W 61707
		47	7	3,71	3,35	0,14	30 000	18 000	27	W 61807
		55	10	9,36	7,65	0,325	26 000	16 000	70	W 61907
	62	14	13,8	10,2	0,44	24 000	15 000	141	W 6007	
	72	17	22,1	15,3	0,655	22 000	14 000	268	W 6207	
	80	21	28,6	19	0,815	20 000	13 000	447	W 6307	
40	50	6	1,43	1,27	0,054	26 000	16 000	21,5	W 61708	
	52	7	4,49	3,75	0,16	26 000	16 000	29,5	W 61808	
	62	12	11,9	9,8	0,425	24 000	14 000	105	W 61908	
	68	15	14,6	11,4	0,49	22 000	14 000	177	W 6008	
	80	18	25,1	17,6	0,75	20 000	12 000	345	W 6208	
	45	55	6	1,46	1,37	0,06	24 000	15 000	23,5	W 61709
58		7	5,72	5	0,212	24 000	14 000	34,5	W 61809	
68		12	14	10,8	0,465	20 000	13 000	118	W 61909	
75		16	18,2	15	0,64	20 000	12 000	229	W 6009	
85		19	28,1	20,4	0,865	18 000	11 000	377	W 6209	
50		62	6	1,53	1,53	0,067	22 000	13 000	35	W 61710
	65	7	5,07	5,5	0,236	20 000	13 000	48	W 61810	
	72	12	12,5	11,6	0,5	19 000	12 000	132	W 61910	
	80	16	19	16,6	0,71	18 000	11 000	246	W 6010	
	90	20	30,2	23,2	0,98	17 000	10 000	428	W 6210	



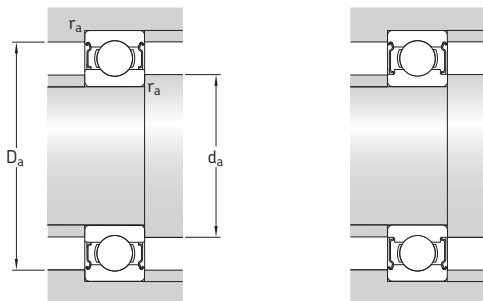
Размеры						Размеры опор и галтелей			Расчётные коэффициенты	
d	d <sub>1</sub>	d <sub>2</sub>	D <sub>1</sub>	D <sub>2</sub>	r <sub>1,2</sub> мин.	d <sub>a</sub> мин.	D <sub>a</sub> макс.	r <sub>a</sub> макс.	k <sub>r</sub>	f <sub>0</sub>
мм	мм	мм	мм	мм	мм	мм	мм	мм		
25	27,3	–	29,7	30,3	0,2	26,5	31	0,2	0,015	8,8
	28,2	–	33,2	34,2	0,3	27	35	0,3	0,02	14
	28,2	–	33,2	34,2	0,3	27	35	0,3	0,02	14
	30,9	–	37,5	39,5	0,3	27	40,5	0,3	0,025	15
	31,7	–	40,3	42,8	0,6	29	44,5	0,6	0,03	15
	34	–	44,2	45,8	1	30	47	1	0,03	14
	38,1	–	51	53,3	1,1	31,5	55,5	1	0,035	13
	32,4	–	34,7	35,7	0,2	31,5	36	0,2	0,015	8,9
	33,1	–	38,2	39,2	0,3	32	40	0,3	0,02	14
	33,1	–	38,2	39,2	0,3	32	40	0,3	0,02	14
30	35,1	–	42	44,1	0,3	32	45	0,3	0,025	16
	38	–	47,3	50	1	35	50,5	1	0,03	15
	40,7	–	52,9	55,2	1	35	57	1	0,03	14
	44,9	–	59,3	62,4	1,1	36,5	65,5	1	0,035	13
	38	–	41,1	42,2	0,3	37	42,5	0,3	0,015	8,9
	38,2	–	42,8	43,7	0,3	37	45	0,3	0,02	14
	42,2	–	50,1	52,2	0,6	39	52,5	0,6	0,025	16
	44	–	54,3	57,1	1	40	57,5	1	0,03	15
	47,6	–	61,6	64,9	1,1	41,5	65,5	1	0,03	14
	–	46,7	66,7	71,6	1,5	43	73,5	1,5	0,035	13
40	43,3	–	46,8	47,9	0,3	42	48,5	0,3	0,015	9
	43,2	–	48,1	49	0,3	42	50	0,3	0,02	15
	46,9	–	55,6	57,6	0,6	44	59,5	0,6	0,025	16
	49,2	–	59,6	62,5	1	45	63,5	1	0,03	15
	–	50,1	67,2	70,8	1,1	46,5	73,5	1	0,03	14
	48,3	–	51,8	53,2	0,3	47	53,5	0,3	0,015	9,1
45	48,2	–	54	54,9	0,3	47	56	0,3	0,02	15
	52,4	–	61,2	63,2	0,6	49	64	0,6	0,025	16
	54,5	–	65,8	69	1	50	70	1	0,03	15
	–	53,5	72,9	76,4	1,1	51,5	78,5	1	0,03	14
	54,3	–	57,8	59,2	0,3	52	60	0,3	0,015	9,2
	54,6	–	60,3	61,6	0,3	52	63	0,3	0,02	15
50	56,8	–	65,6	67,9	0,6	54	68,5	0,6	0,025	16
	60	–	71	74,6	1	55	75,5	1	0,03	16
	–	60	78,1	82,2	1,1	56,5	83,5	1	0,03	14

## 1.7 Уплотнённые радиальные шарикоподшипники из нержавеющей стали

d 1,5 – 4 мм



Основные размеры			Номинальная грузоподъёмность		Предел усталостной прочности $P_u$	Частоты вращения		Масса г	Обозначение
d	D	B	дин. C	стат. $C_0$		Номиналь- ная	Предельная		
мм			кН		кН	об/мин			
1,5	4	2	0,062	0,016	0,001	220 000	110 000	0,14	W 638/1,5-ZZ
	5	2,6	0,135	0,036	0,002	200 000	100 000	0,25	W 639/1,5-ZZ
	6	3	0,19	0,051	0,002	180 000	90 000	0,42	W 630/1,5-ZZ
2	4	2	0,068	0,019	0,001	200 000	100 000	0,09	W 637/2-ZZ
	5	2,3	0,094	0,025	0,001	200 000	100 000	0,2	W 638/2-ZZ
	5	2,5	0,094	0,025	0,001	200 000	100 000	0,2	W 638/2-X-ZZ
	6	2,3	0,094	0,025	0,001	200 000	100 000	0,35	W 619/2-ZZ
	6	2,5	0,19	0,051	0,002	180 000	90 000	0,31	W 619/2-X-ZZ
	6	3	0,19	0,051	0,002	180 000	90 000	0,35	W 639/2-ZZ
	7	3	0,221	0,067	0,003	160 000	80 000	0,5	W 602 X-2ZS
7	3,5	0,221	0,067	0,003	160 000	80 000	0,6	W 630/2-ZZS	
2,5	6	2,6	0,117	0,036	0,002	170 000	85 000	0,35	W 638/2,5-ZZ
	7	3,5	0,221	0,067	0,003	160 000	80 000	0,55	W 639/2,5-ZZS
	8	2,8	0,178	0,057	0,002	160 000	80 000	0,73	W 60/2,5-ZZ
	8	4	0,312	0,088	0,004	160 000	80 000	0,85	W 630/2,5-ZZ
3	6	2,5	0,117	0,036	0,002	170 000	85 000	0,25	W 627/3-ZZ
	7	3	0,178	0,057	0,002	160 000	80 000	0,5	W 638/3-ZZ
	7	3	0,178	0,057	0,002	-	45 000	0,5	W 638/3-2RS1
	8	3	0,26	0,072	0,003	150 000	75 000	0,6	W 619/3-ZZ
	8	4	0,319	0,09	0,004	150 000	75 000	0,83	W 639/3-ZZ
	8	4	0,319	0,09	0,004	-	43 000	0,83	W 639/3-2RS1
	9	4	0,377	0,095	0,004	140 000	70 000	1	W 603 X-ZZ
	9	5	0,325	0,095	0,004	140 000	70 000	1	W 630/3-ZZ
	10	4	0,358	0,11	0,005	-	40 000	1,7	W 623-2RS1
	10	4	0,358	0,11	0,005	140 000	70 000	1,7	W 623-ZZ
	13	5	0,741	0,25	0,011	-	32 000	3,3	W 633-2RS1
13	5	0,741	0,25	0,011	110 000	56 000	3,2	W 633-ZZ	
4	7	2,5	0,143	0,053	0,002	150 000	75 000	0,3	W 627/4-ZZ
	7	2,5	0,143	0,053	0,002	150 000	75 000	0,3	W 627/4-ZZS
	8	3	0,225	0,072	0,003	150 000	75 000	0,5	W 637/4-X-ZZ
	9	4	0,364	0,114	0,005	140 000	70 000	0,9	W 638/4-ZZ
	9	4	0,364	0,114	0,005	-	40 000	1	W 638/4-2RS1



## Размеры

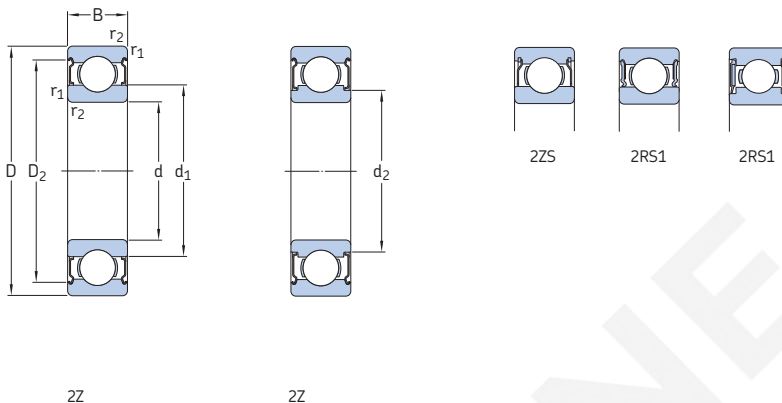
## Размеры опор и галтелей

## Расчётные коэффициенты

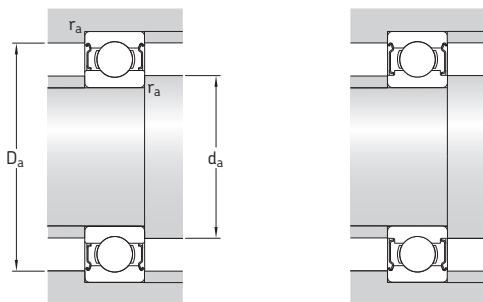
d	d <sub>1</sub> -	d <sub>2</sub> -	D <sub>2</sub> -	r <sub>1,2</sub> мин.	d <sub>a</sub> мин.	d <sub>a</sub> макс.	D <sub>a</sub> макс.	r <sub>a</sub> макс.	k <sub>r</sub>	f <sub>0</sub>
1.5	2,1	-	3,5	0,05	1,9	2,1	3,6	0,05	0,02	6,4
	2,5	-	4,5	0,15	2,4	2,5	4,5	0,15	0,025	5,9
	3	-	5,4	0,15	2,7	2,9	5,4	0,15	0,03	6
2	2,5	-	3,7	0,05	2,4	2,5	3,8	0,05	0,02	6,7
	2,7	-	4,4	0,08	2,5	2,6	4,5	0,08	0,02	6,5
	2,7	-	4,4	0,1	2,6	2,6	4,5	0,1	0,02	6,5
	2,7	-	4,4	0,15	2,6	2,6	4,8	0,15	0,025	6,5
	3	-	5,4	0,15	2,9	2,9	5,4	0,15	0,025	6
	3	-	5,4	0,15	2,9	2,9	5,4	0,15	0,025	6
	-	3,1	6,2	0,15	3	3,1	6,2	0,15	0,03	6,6
	-	3,1	6,2	0,15	3	3,1	6,2	0,15	0,03	6,6
2.5	3,7	-	5,4	0,08	3,1	3,6	5,5	0,08	0,02	7,1
	3,8	-	6,2	0,15	3,7	3,8	6,2	0,15	0,025	6,6
	-	3,8	6,4	0,15	3,7	3,8	6,8	0,15	0,03	7,1
	4,1	-	7,1	0,15	3,7	4	7,2	0,15	0,03	5,9
3	3,7	-	5,4	0,1	3,6	3,6	5,5	0,1	0,015	7,1
	-	3,8	6,4	0,1	3,7	3,8	6,5	0,1	0,02	7,1
	-	3,8	6,4	0,1	3,7	3,8	6,5	0,1	0,02	7,1
	5	-	7,4	0,1	3,8	4,9	7,5	0,1	0,025	7,2
	4,3	-	7,3	0,15	4,2	4,3	7,3	0,15	0,025	6,1
	4,3	-	7,3	0,15	4,2	4,3	7,3	0,15	0,025	6,1
	-	4,3	7,9	0,15	4,2	4,3	8	0,15	0,03	6,4
	-	4,3	7,9	0,15	4,2	4,3	8	0,15	0,03	6,4
	-	4,3	8	0,15	4,2	4,3	8,8	0,15	0,03	6,3
	-	4,3	8	0,15	4,2	4,3	8,8	0,15	0,03	6,3
	-	6	11,4	0,2	4,6	5,9	11,5	0,2	0,035	6,4
	-	6	11,4	0,2	4,6	5,9	11,5	0,2	0,035	6,4
4	4,8	-	6,5	0,1	4,6	4,7	6,5	0,1	0,015	7,6
	4,8	-	6,3	0,1	4,6	4,7	6,4	0,1	0,015	7,6
	5	-	7,4	0,1	4,8	4,9	7,5	0,1	0,02	7,2
	5,2	-	8,1	0,1	4,8	5,1	8,2	0,1	0,02	6,5
	5,2	-	8,1	0,1	4,8	5,1	8,2	0,1	0,02	6,5
	5,2	-	8,1	0,1	4,8	5,1	8,2	0,1	0,02	6,5

## 1.7 Уплотнённые радиальные шарикоподшипники из нержавеющей стали

d 4 – 6 мм



Основные размеры			Номинальная грузоподъёмность		Предел усталостной прочности $P_u$	Частоты вращения		Масса г	Обозначение
d	D	B	дин. C	стат. $C_0$		Номиналь- ная	Предельная		
мм			кН		кН	об/мин			
4	10	4	0,637	0,25	0,011	–	36 000	1,4	W 638/4 X-2RS1
	10	4	0,637	0,25	0,011	130 000	63 000	1,3	W 638/4 X-ZZ
	11	4	0,54	0,176	0,008	130 000	63 000	2,2	W 619/4-ZZ
	11	4	0,54	0,176	0,008	–	36 000	2,2	W 619/4-2RS1
	12	4	0,54	0,176	0,008	–	36 000	2,1	W 604-2RS1
	12	4	0,54	0,176	0,008	130 000	63 000	2,2	W 604-ZZ
	13	5	0,741	0,25	0,011	–	32 000	3	W 624-2RS1
	13	5	0,741	0,25	0,011	110 000	56 000	3	W 624-ZZ
	16	5	0,761	0,265	0,011	–	30 000	5,2	W 634-2RS1
	16	5	0,761	0,265	0,011	100 000	50 000	5,3	W 634-ZZ
5	8	2,5	0,14	0,045	0,002	140 000	70 000	0,4	W 627/5-ZZ
	8	2,5	0,14	0,045	0,002	140 000	70 000	0,4	W 627/5-2ZS
	9	3	0,247	0,085	0,004	130 000	67 000	0,5	W 637/5 X-ZZ
	9	3	0,247	0,085	0,004	130 000	67 000	0,6	W 637/5 X-2ZS
	11	4	0,403	0,143	0,006	–	34 000	1,8	W 628/5-2RS1
	11	4	0,403	0,143	0,006	120 000	60 000	1,5	W 628/5-ZZ
	11	5	0,403	0,143	0,006	120 000	60 000	1,8	W 638/5-ZZ
	11	5	0,403	0,143	0,006	–	34 000	1,8	W 638/5-2RS1
	13	4	0,761	0,335	0,014	110 000	56 000	2,3	W 619/5-ZZ
	13	4	0,761	0,335	0,014	–	32 000	2,3	W 619/5-2RS1
	13	5	0,761	0,335	0,014	110 000	56 000	2,9	W 619/5 X-ZZ
	14	5	0,761	0,26	0,011	–	30 000	3,4	W 605-2RS1
	14	5	0,761	0,26	0,011	110 000	53 000	3,4	W 605-ZZ
	16	5	1,43	0,63	0,027	–	28 000	4,9	W 625-2RS1
16	5	1,43	0,63	0,027	100 000	50 000	4,8	W 625-ZZ	
19	6	2,34	0,88	0,038	85 000	43 000	8	W 635-ZZ	
19	6	2,34	0,88	0,038	–	24 000	8	W 635-2RS1	
6	10	3	0,286	0,112	0,005	120 000	60 000	0,7	W 627/6-ZZ
	13	5	0,618	0,224	0,01	–	30 000	2,5	W 628/6-2RS1
	13	5	0,618	0,224	0,01	110 000	53 000	2,5	W 628/6-ZZ
	15	5	0,761	0,265	0,011	–	30 000	3,8	W 619/6-2RS1
	15	5	0,761	0,265	0,011	100 000	50 000	3,9	W 619/6-ZZ



## Размеры

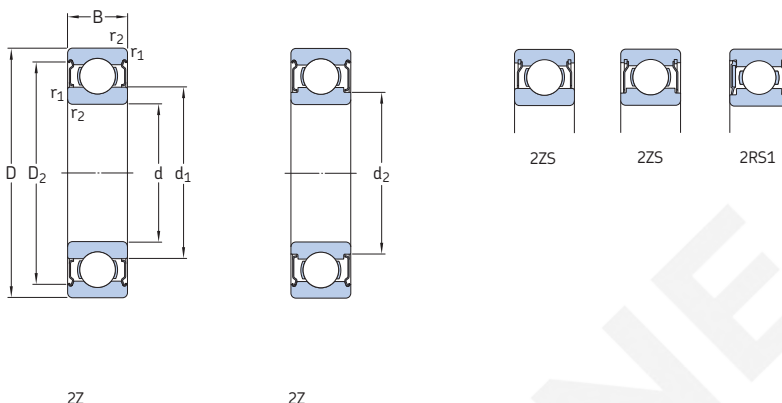
## Размеры опор и галтелей

## Расчётные коэффициенты

d	d <sub>1</sub>	d <sub>2</sub>	D <sub>2</sub>	r <sub>1,2</sub> мин.	d <sub>a</sub> мин.	d <sub>a</sub> макс.	D <sub>a</sub> макс.	r <sub>a</sub> макс.	k <sub>r</sub>	f <sub>0</sub>
мм										
4 прод.	5,9	–	8,8	0,2	5,6	5,8	8,8	0,2	0,02	12
	5,9	–	8,8	0,2	5,6	5,8	8,8	0,2	0,02	12
	–	5,6	9,9	0,15	5,2	5,5	10	0,15	0,025	6,4
	–	5,6	9,9	0,15	5,2	5,5	10	0,15	0,025	6,4
	–	5,6	9,9	0,2	5,3	5,5	10,4	0,2	0,03	6,4
	–	5,6	9,9	0,2	5,3	5,5	10,4	0,2	0,03	6,4
	–	6	11,4	0,2	5,6	5,9	11,5	0,2	0,03	6,4
	–	6	11,4	0,2	5,6	5,9	11,5	0,2	0,03	6,4
	–	6,7	13	0,3	6	6,6	14	0,3	0,035	6,8
	–	6,7	13	0,3	6	6,6	14	0,3	0,035	6,8
5	5,8	–	7,5	0,1	5,6	5,7	7,5	0,1	0,015	7,8
	5,8	–	7,4	0,1	5,6	5,7	7,5	0,1	0,015	7,8
	6	–	8,4	0,15	5,9	5,9	8,4	0,15	0,02	7,6
	6	–	8,2	0,15	5,9	5,9	8,2	0,15	0,02	7,6
	6,8	–	9,9	0,15	6,2	6,7	10	0,15	0,02	7,1
	6,8	–	9,9	0,15	6,2	6,7	10	0,15	0,02	7,1
	–	6,2	9,9	0,15	5,9	6,1	10	0,15	0,02	7,1
	–	6,2	9,9	0,15	5,9	6,1	10	0,15	0,02	7,1
	–	6,6	11,2	0,2	6,3	6,5	11,4	0,2	0,025	11
	–	6,6	11,2	0,2	6,3	6,5	11,4	0,2	0,025	11
	–	6,6	11,2	0,2	6,3	6,5	11,4	0,2	0,025	11
	–	6,9	12,2	0,2	6,6	6,8	12,4	0,2	0,03	6,6
	–	6,9	12,2	0,2	6,6	6,8	12,4	0,2	0,03	6,6
	–	7,5	13,4	0,3	7	7,4	14	0,3	0,03	12
	–	7,5	13,4	0,3	7	7,4	14	0,3	0,03	12
	–	8,5	16,5	0,3	7	8,4	17	0,3	0,035	12
–	8,5	16,5	0,3	7	8,4	17	0,3	0,035	12	
6	7	–	9,4	0,1	6,8	6,9	9,5	0,1	0,015	7,8
	–	7,4	11,7	0,15	7,2	7,3	11,8	0,15	0,02	7
	–	7,4	11,7	0,15	7,2	7,3	11,8	0,15	0,02	7
	–	7,5	13	0,2	7,3	7,4	13,4	0,2	0,025	6,8
	–	7,5	13	0,2	7,3	7,4	13,4	0,2	0,025	6,8

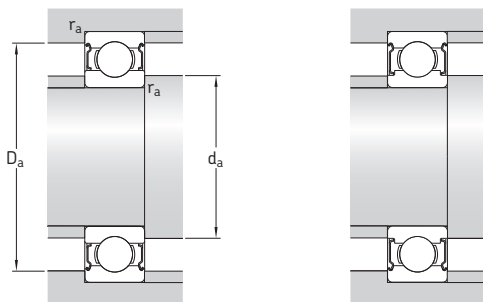
## 1.7 Уплотнённые радиальные шарикоподшипники из нержавеющей стали

d 6 – 8 мм



Основные размеры			Номинальная грузоподъёмность		Предел усталостной прочности $P_u$	Частоты вращения		Масса г	Обозначение	
d	D	B	дин. C	стат. $C_0$		Номиналь- ная	Предельная			
мм			кН		кН	об/мин				
6	16	5	0,761	0,265	0,011	–	30 000	4,7	W 619/6 X-2RS1	
	16	5	0,761	0,265	0,011	100 000	50 000	4,8	W 619/6 X-2Z	
	17	6	1,95	0,83	0,036	–	26 000	5,8	W 606-2RS1	
	17	6	1,95	0,83	0,036	95 000	48 000	6	W 606-2Z	
	19	6	1,53	0,585	0,025	–	24 000	7,7	W 626-2RS1	
	19	6	1,53	0,585	0,025	85 000	43 000	7,8	W 626-2Z	
	22	7	2,34	0,8	0,034	–	22 000	13	W 636-2RS1	
	22	7	2,34	0,8	0,034	75 000	38 000	13	W 636-2Z	
	7	11	3	0,302	0,104	0,004	110 000	56 000	0,8	W 627/7-2ZS
		14	5	0,663	0,26	0,011	100 000	50 000	2,8	W 628/7-2Z
14		5	0,663	0,26	0,011	–	28 000	2,8	W 628/7-2RS1	
17		5	0,923	0,365	0,016	90 000	45 000	5,1	W 619/7-2Z	
17		5	0,923	0,365	0,016	–	26 000	5,2	W 619/7-2RS1	
19		6	1,53	0,585	0,025	–	24 000	7,3	W 607-2RS1	
19		6	1,53	0,585	0,025	85 000	43 000	7,4	W 607-2Z	
22		7	1,99	0,78	0,034	–	22 000	12,5	W 627-2RS1	
22		7	1,99	0,78	0,034	75 000	38 000	12,5	W 627-2Z	
26		9	3,97	1,96	0,083	–	19 000	23,5	W 637-2RS1	
26	9	3,97	1,96	0,083	67 000	32 000	24	W 637-2Z		
8	12	3,5	0,312	0,14	0,006	100 000	53 000	1,1	W 637/8-2Z	
	12	3,5	0,312	0,14	0,006	100 000	50 000	1	W 637/8-2ZS	
	16	4	0,715	0,3	0,012	90 000	45 000	3,1	W 618/8-2Z	
	16	5	0,715	0,3	0,012	–	26 000	3,8	W 628/8-2RS1	
	16	5	0,715	0,3	0,012	90 000	45 000	3,8	W 628/8-2Z	
	16	6	0,715	0,3	0,012	90 000	45 000	4,1	W 638/8-2Z	
	19	6	1,25	0,455	0,02	–	24 000	6,5	W 619/8-2RS1	
	19	6	1,25	0,455	0,02	85 000	43 000	6,8	W 619/8-2Z	
	22	7	1,99	0,78	0,034	–	22 000	11,5	W 608-2RS1	
	22	7	1,99	0,78	0,034	75 000	38 000	11,5	W 608-2Z	
24	8	2,47	1,12	0,048	70 000	36 000	17	W 628-2Z		
24	8	2,47	1,12	0,048	–	20 000	17	W 628-2RS1		
28	9	3,97	1,96	0,083	–	19 000	28	W 638-2RS1		
28	9	3,97	1,96	0,083	67 000	32 000	28,5	W 638-2Z		





## Размеры

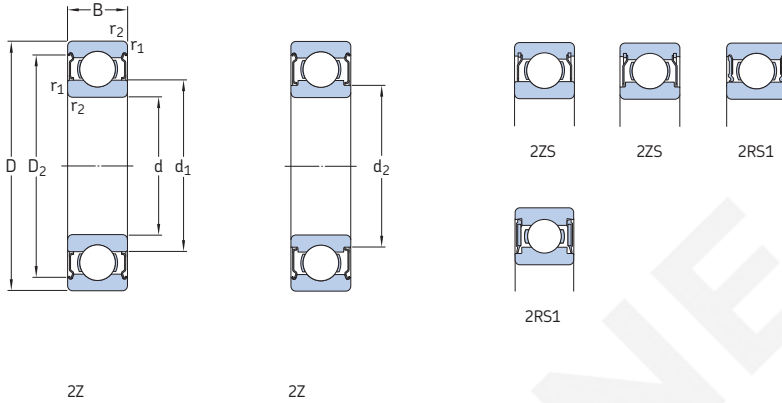
## Размеры опор и галтелей

## Расчётные коэффициенты

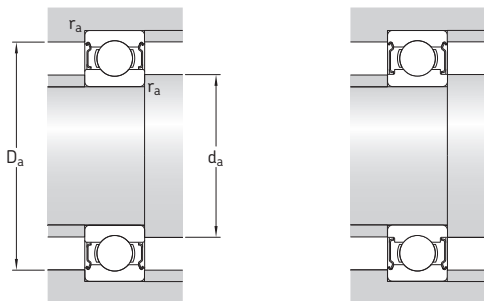
d	d <sub>1</sub>	d <sub>2</sub>	D <sub>2</sub>	r <sub>1,2</sub>	d <sub>a</sub>	d <sub>a</sub>	D <sub>a</sub>	r <sub>a</sub>	k <sub>r</sub>	f <sub>0</sub>	
–	–	–	–	мин.	мин.	макс.	макс.	макс.	–	–	
мм											
6 прод.	–	7,5	13	0,2	7,3	7,4	14,4	0,2	0,025	6,8	
	–	7,5	13	0,2	7,3	7,4	14,4	0,2	0,025	6,8	
	–	8,2	14,8	0,3	8	8,1	15	0,3	0,03	11	
	–	8,2	14,8	0,3	8	8,1	15	0,3	0,03	11	
	–	8,5	16,5	0,3	8	8,4	17	0,3	0,03	7,9	
	–	8,5	16,5	0,3	8	8,4	17	0,3	0,03	7,9	
	–	10,5	19,1	0,3	8	10,4	20	0,3	0,035	7,2	
	–	10,5	19,1	0,3	8	10,4	20	0,3	0,035	7,2	
	7	8	–	10,3	0,15	7,9	8	10,3	0,15	0,015	8,1
		–	8,5	12,7	0,15	8,2	8,4	12,8	0,15	0,02	7,2
–		8,5	12,7	0,15	8,2	8,4	12,8	0,15	0,02	7,2	
–		9,2	14,3	0,3	9	9,1	15	0,3	0,025	7,3	
–		9,2	14,3	0,3	9	9,1	15	0,3	0,025	7,3	
–		9	16,5	0,3	8,7	8,9	17	0,3	0,03	7,9	
–		9	16,5	0,3	8,7	8,9	17	0,3	0,03	7,9	
–		10,5	19,1	0,3	9	10,4	20	0,3	0,03	7,2	
–		10,5	19,1	0,3	9	10,4	20	0,3	0,03	7,2	
–		13,9	22,4	0,3	9	13,8	24	0,3	0,035	12	
–	13,9	22,4	0,3	9	13,8	24	0,3	0,035	12		
8	9	–	11,4	0,1	8,8	8,9	11,5	0,1	0,02	8,2	
	9	–	11,4	0,1	8,8	9	11,5	0,1	0,02	8,2	
	–	9,6	14,2	0,2	9,5	9,6	14,4	0,2	0,02	7,5	
	–	9,6	14,2	0,2	9,5	9,6	14,4	0,2	0,02	7,5	
	–	9,6	14,2	0,2	9,5	9,6	14,4	0,2	0,02	7,5	
	–	9,6	14,2	0,2	9,5	9,6	14,4	0,2	0,02	7,5	
	–	9,6	14,2	0,2	9,5	9,6	14,4	0,2	0,02	7,5	
	–	9,8	16,7	0,3	9,7	9,7	17	0,3	0,025	6,6	
	–	9,8	16,7	0,3	9,7	9,7	17	0,3	0,025	6,6	
	–	10,5	19,1	0,3	10	10,4	20	0,3	0,03	7,2	
–	10,5	19,1	0,3	10	10,4	20	0,3	0,03	7,2		
–	11,9	19,9	0,3	10	11,8	22	0,3	0,03	10		
–	11,9	19,9	0,3	10	11,8	22	0,3	0,03	10		
–	13,9	22,4	0,3	10	13,8	26	0,3	0,035	12		
–	13,9	22,4	0,3	10	13,8	26	0,3	0,035	12		

## 1.7 Уплотнённые радиальные шарикоподшипники из нержавеющей стали

d 9 – 12 мм



Основные размеры			Номинальная грузоподъёмность		Предел усталостной прочности $P_u$	Частоты вращения		Масса г	Обозначение	
d	D	B	дин. C	стат. $C_0$		Номиналь- ная	Предельная			
мм			кН		кН	об/мин		г	–	
9	14	4,5	0,52	0,236	0,01	95 000	45 000	1,8	W 637/9-2ZS	
	17	5	0,761	0,335	0,014	–	24 000	4,2	W 628/9-2RS1	
	17	5	0,761	0,335	0,014	85 000	43 000	4,1	W 628/9-2Z	
	17	6	0,761	0,335	0,014	85 000	43 000	4,9	W 638/9-2Z	
	20	6	2,12	1,06	0,045	80 000	40 000	7,7	W 619/9-2Z	
	20	6	2,12	1,06	0,045	–	22 000	7,6	W 619/9-2RS1	
	24	7	2,03	0,815	0,036	–	20 000	14,5	W 609-2RS1	
	24	7	2,03	0,815	0,036	70 000	36 000	14,5	W 609-2Z	
	26	8	3,97	1,96	0,083	–	19 000	19	W 629-2RS1	
	26	8	3,97	1,96	0,083	67 000	32 000	19,5	W 629-2Z	
	30	10	4,94	2,32	0,1	–	16 000	35	W 639-2RS1	
	30	10	4,94	2,32	0,1	60 000	30 000	33,5	W 639-2Z	
	10	15	4	0,488	0,22	0,009	–	24 000	1,8	W 61700 X-2RS1
		15	4	0,488	0,22	0,009	85 000	43 000	1,8	W 61700 X-2Z
19		5	1,48	0,83	0,036	–	22 000	5,2	W 61800-2RS1	
19		5	1,48	0,83	0,036	80 000	38 000	5,1	W 61800-2Z	
19		7	1,48	0,83	0,036	80 000	38 000	7,1	W 63800-2Z	
19		7	1,48	0,83	0,036	–	22 000	7,1	W 63800-2RS1	
22		6	2,7	1,27	0,054	–	20 000	9,4	W 61900-2RS1	
22		6	2,7	1,27	0,054	70 000	36 000	9,5	W 61900-2Z	
26		8	3,97	1,96	0,083	–	19 000	18,5	W 6000-2RS1	
26		8	3,97	1,96	0,083	67 000	32 000	18,5	W 6000-2Z	
30		9	4,36	2,32	0,1	–	16 000	30,5	W 6200-2RS1	
30		9	4,36	2,32	0,1	60 000	30 000	30,5	W 6200-2Z	
35		11	7,02	3,4	0,146	–	15 000	51	W 6300-2RS1	
35		11	7,02	3,4	0,146	53 000	26 000	53	W 6300-2Z	
12	18	4	0,527	0,265	0,011	–	22 000	3	W 61701-2RS1	
	18	4	0,527	0,265	0,011	75 000	38 000	2,9	W 61701-2Z	
	21	5	1,51	0,9	0,039	–	20 000	6	W 61801-2RS1	
	21	5	1,51	0,9	0,039	70 000	36 000	5,8	W 61801-2Z	
	21	7	1,51	0,9	0,039	–	20 000	8,2	W 63801-2RS1	
	21	7	1,51	0,9	0,039	70 000	36 000	7,8	W 63801-2Z	



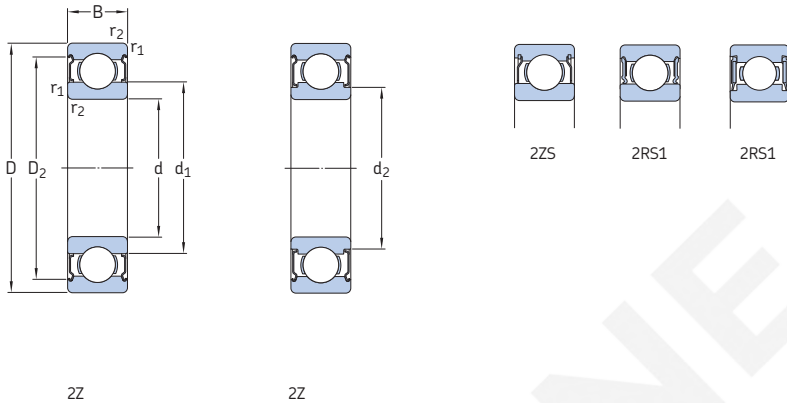
## Размеры

## Размеры опор и галтелей

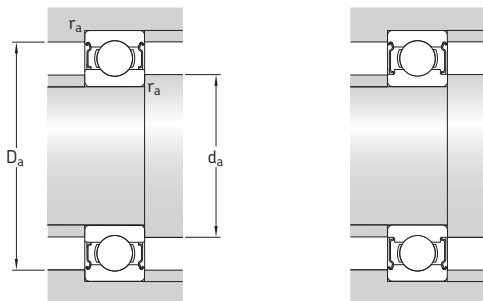
## Расчётные коэффициенты

d	d <sub>1</sub>	d <sub>2</sub>	D <sub>2</sub>	r <sub>1,2</sub> мин.	d <sub>a</sub> мин.	d <sub>a</sub> макс.	D <sub>a</sub> макс.	r <sub>a</sub> макс.	k <sub>r</sub>	f <sub>0</sub>
мм										
мм										
9	-	10,2	13,2	0,1	9,8	10,2	13,3	0,1	0,02	7,8
-	-	10,7	15,2	0,2	10,3	10,6	15,4	0,2	0,02	7,7
-	-	10,7	15,2	0,2	10,3	10,6	15,4	0,2	0,02	7,7
-	-	10,7	15,2	0,2	10,3	10,6	15,4	0,2	0,02	7,7
-	11,6	-	17,5	0,3	11	11,5	18	0,3	0,025	13
-	11,6	-	17,5	0,3	11	11,5	18	0,3	0,025	13
-	-	12,1	20,5	0,3	11	12	22	0,3	0,03	7,5
-	-	12,1	20,5	0,3	11	12	22	0,3	0,03	7,5
-	-	13,9	22,4	0,6	13	13,8	22,6	0,6	0,03	12
-	-	13,9	22,4	0,6	13	13,8	22,6	0,6	0,03	12
-	-	15,3	25,3	0,6	13	15,2	26	0,6	0,035	13
-	-	15,3	25,3	0,6	13	15,2	26	0,6	0,035	13
10	11,2	-	14,2	0,15	11	11	14,5	0,15	0,015	8
-	11,2	-	14,1	0,15	11	11	14,5	0,15	0,015	8
-	-	11,8	17,2	0,3	11,5	11,5	17,5	0,3	0,02	15
-	-	11,8	17,2	0,3	11,5	11,5	17,5	0,3	0,02	15
-	-	11,8	17,2	0,3	11,5	11,5	17,5	0,3	0,02	15
-	-	11,8	17,2	0,3	11,5	11,5	17,5	0,3	0,02	15
-	-	13,2	19,4	0,3	12	13	20	0,3	0,025	14
-	-	13,2	19,4	0,3	12	13	20	0,3	0,025	14
-	-	13,9	22,4	0,3	12	13,5	24	0,3	0,03	12
-	-	13,9	22,4	0,3	12	13,5	24	0,3	0,03	12
-	-	15,3	25,3	0,6	14	15	26	0,6	0,03	13
-	-	15,3	25,3	0,6	14	15	26	0,6	0,03	13
-	17,7	-	29,3	0,6	14	17,5	31	0,6	0,035	11
-	17,7	-	29,3	0,6	14	17,5	31	0,6	0,035	11
12	13,8	-	16,7	0,2	13,5	13,5	17	0,2	0,015	8,2
-	13,8	-	16,7	0,2	13,5	13,5	17	0,2	0,015	8,2
-	-	13,8	19,2	0,3	13,5	13,5	19,5	0,3	0,02	13
-	-	13,8	19,2	0,3	13,5	13,5	19,5	0,3	0,02	13
-	-	13,8	19,2	0,3	13,5	13,5	19,5	0,3	0,02	13
-	-	13,8	19,2	0,3	13,5	13,5	19,5	0,3	0,02	13

## 1.7 Уплотнённые радиальные шарикоподшипники из нержавеющей стали d 12 – 17 мм



Основные размеры			Номинальная грузоподъёмность		Предел усталостной прочности $P_u$	Частоты вращения		Масса г	Обозначение	
d	D	B	дин. C	стат. $C_0$		Номиналь- ная	Предельная			
мм			кН		кН	об/мин				
12 прод.	24	6	2,51	1,46	0,062	–	19 000	11	W 61901-2RS1	
	24	6	2,51	1,46	0,062	67 000	32 000	11,5	W 61901-2Z	
	28	8	4,42	2,36	0,102	–	16 000	20	W 6001-2RS1	
	28	8	4,42	2,36	0,102	60 000	30 000	20	W 6001-2Z	
	32	10	5,72	3	0,127	–	15 000	36	W 6201-2RS1	
	32	10	5,72	3	0,127	53 000	28 000	36	W 6201-2Z	
	37	12	9,75	4,15	0,176	–	14 000	57	W 6301-2RS1	
	37	12	9,75	4,15	0,176	48 000	24 000	60	W 6301-2Z	
	15	21	4	0,618	0,3	0,012	–	19 000	3,6	W 61702-2RS1
		21	4	0,618	0,3	0,012	67 000	32 000	3,6	W 61702-2Z
		24	5	1,65	1,08	0,048	–	17 000	7,1	W 61802-2RS1
		24	5	1,65	1,08	0,048	60 000	30 000	6,8	W 61802-2Z
24		7	1,65	1,08	0,048	–	17 000	9,9	W 63802-2RS1	
24		7	1,65	1,08	0,048	60 000	30 000	9,6	W 63802-2Z	
28		7	3,71	2,24	0,095	–	16 000	16	W 61902-2RS1	
28		7	3,71	2,24	0,095	56 000	28 000	16	W 61902-2Z	
32		9	4,88	2,8	0,12	–	14 000	29	W 6002-2RS1	
32		9	4,88	2,8	0,12	50 000	26 000	29	W 6002-2Z	
35		11	6,37	3,6	0,156	–	13 000	44	W 6202-2RS1	
35		11	6,37	3,6	0,156	48 000	24 000	44	W 6202-2Z	
42	13	9,95	5,4	0,232	–	11 000	79,5	W 6302-2RS1		
42	13	9,95	5,4	0,232	40 000	20 000	82,5	W 6302-2Z		
17	23	4	0,559	0,34	0,015	–	17 000	3,9	W 61703-2RS1	
	23	4	0,559	0,34	0,015	60 000	30 000	3,9	W 61703-2Z	
	26	5	1,78	1,27	0,054	–	16 000	8	W 61803-2RS1	
	26	5	1,78	1,27	0,054	56 000	28 000	7,6	W 61803-2Z	
	26	7	1,78	1,27	0,054	–	16 000	11	W 63803-2RS1	
	26	7	1,78	1,27	0,054	56 000	28 000	10,5	W 63803-2Z	
	30	7	3,97	2,55	0,108	–	14 000	17,5	W 61903-2RS1	
	30	7	3,97	2,55	0,108	50 000	24 000	17	W 61903-2Z	
	35	10	4,94	3,15	0,137	–	13 000	38,5	W 6003-2RS1	
	35	10	4,94	3,15	0,137	45 000	22 000	39	W 6003-2Z	



## Размеры

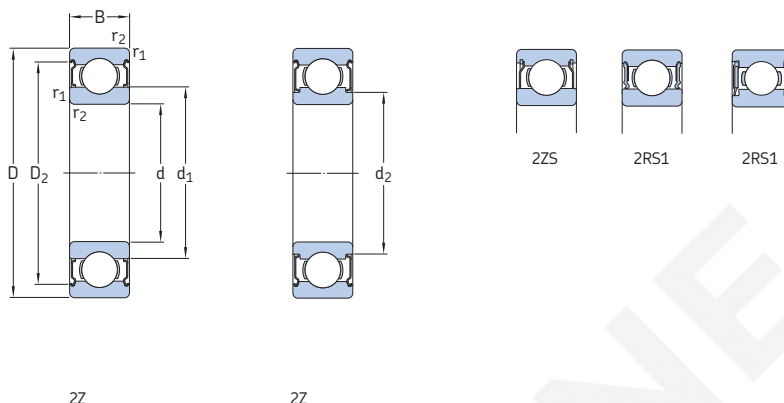
## Размеры опор и галтелей

## Расчётные коэффициенты

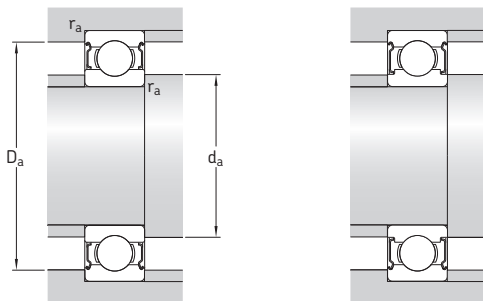
d	d <sub>1</sub>	d <sub>2</sub>	D <sub>2</sub>	r <sub>1,2</sub>	d <sub>a</sub>	d <sub>a</sub>	D <sub>a</sub>	r <sub>a</sub>	k <sub>r</sub>	f <sub>0</sub>	
–	–	–	–	мин.	мин.	макс.	макс.	макс.	–	–	
мм	–	–	–	–	мм	–	–	–	–	–	
12 прод.	–	15,3	21,4	0,3	14	15	22	0,3	0,025	15	
	–	15,3	21,4	0,3	14	15	22	0,3	0,025	15	
	–	16	25,2	0,3	14	15,5	26	0,3	0,03	13	
	–	16	25,2	0,3	14	15,5	26	0,3	0,03	13	
	18,5	–	28	0,6	16	18	28,5	0,6	0,03	12	
	18,5	–	28	0,6	16	18	28,5	0,6	0,03	12	
	19,3	–	32	1	17	19	32,5	1	0,035	11	
	19,3	–	32	1	17	19	32,5	1	0,035	11	
	15	16,8	–	19,7	0,2	16,5	16,5	20	0,2	0,015	8,4
		16,8	–	19,7	0,2	16,5	16,5	20	0,2	0,015	8,4
		–	16,8	22,2	0,3	16,5	16,5	22,5	0,3	0,02	14
		–	16,8	22,2	0,3	16,5	16,5	22,5	0,3	0,02	14
–		16,8	22,2	0,3	16,5	16,5	22,5	0,3	0,02	14	
–		16,8	22,2	0,3	16,5	16,5	22,5	0,3	0,02	14	
–		16,8	22,2	0,3	16,5	16,5	22,5	0,3	0,02	14	
18,8		–	25,3	0,3	17	18,5	26	0,3	0,025	14	
18,8		–	25,3	0,3	17	18,5	26	0,3	0,025	14	
–		18,6	29,1	0,3	17	18,5	30	0,3	0,03	14	
–		18,6	29,1	0,3	17	18,5	30	0,3	0,03	14	
21,7		–	31,4	0,6	19	21,5	32	0,6	0,03	13	
21,7	–	31,4	0,6	19	21,5	32	0,6	0,03	13		
24,5	–	36,8	1	20	24	37,5	1	0,035	12		
24,5	–	36,8	1	20	24	37,5	1	0,035	12		
17	18,8	–	21,7	0,2	18,5	18,5	22	0,2	0,015	8,5	
	18,8	–	21,7	0,2	18,5	18,5	22	0,2	0,015	8,5	
	–	18,8	24,2	0,3	18,5	18,5	24,5	0,3	0,02	14	
	–	18,8	24,2	0,3	18,5	18,5	24,5	0,3	0,02	14	
	–	18,8	24,2	0,3	18,5	18,5	24,5	0,3	0,02	14	
	–	18,8	24,2	0,3	18,5	18,5	24,5	0,3	0,02	14	
	–	18,8	24,2	0,3	18,5	18,5	24,5	0,3	0,02	14	
	21	–	27,8	0,3	19	20,5	28,5	0,3	0,025	15	
	21	–	27,8	0,3	19	20,5	28,5	0,3	0,025	15	
	23,5	–	31,9	0,3	19	23	33	0,3	0,03	14	
	23,5	–	31,9	0,3	19	23	33	0,3	0,03	14	

## 1.7 Уплотнённые радиальные шарикоподшипники из нержавеющей стали

d 17 – 25 мм



Основные размеры	Номинальная грузоподъёмность		Предел усталостной прочности $P_u$	Частоты вращения		Масса	Обозначение		
	дин. С	стат. $C_0$		Номинальная	Предельная				
d	D	B							
мм			кН	кН	об/мин	г	–		
17 прод.	40	12	8,06	4,75	0,2	–	12 000	64,5	W 6203-2RS1
	40	12	8,06	4,75	0,2	40 000	20 000	65,5	W 6203-2Z
	47	14	11,7	6,55	0,28	–	10 000	113	W 6303-2RS1
	47	14	11,7	6,55	0,28	36 000	18 000	113	W 6303-2Z
20	27	4	0,585	0,39	0,017	50 000	26 000	5,7	W 61704-2ZS
	27	4	0,585	0,39	0,017	–	14 000	5,9	W 61704-2RS1
	32	7	3,12	2,08	0,09	–	13 000	18	W 61804-2RS1
	32	7	3,12	2,08	0,09	48 000	24 000	17,5	W 61804-2Z
	32	10	3,12	2,08	0,09	–	13 000	24,5	W 63804-2RS1
	32	10	3,12	2,08	0,09	48 000	24 000	24,5	W 63804-2Z
	37	9	5,53	3,65	0,156	–	12 000	35,5	W 61904-2RS1
	37	9	5,53	3,65	0,156	43 000	20 000	35,5	W 61904-2Z
	42	12	9,36	5,1	0,212	–	11 000	65,5	W 6004-2RS1
	42	12	9,36	5,1	0,212	38 000	19 000	65	W 6004-2Z
	47	14	12,5	6,55	0,28	–	10 000	105	W 6204-2RS1
	47	14	12,5	6,55	0,28	34 000	17 000	106	W 6204-2Z
52	15	13,8	7,8	0,335	–	9 500	146	W 6304-2RS1	
52	15	13,8	7,8	0,335	34 000	17 000	146	W 6304-2Z	
25	32	4	0,618	0,465	0,02	–	12 000	7,3	W 61705-2RS1
	37	7	3,9	2,55	0,108	–	11 000	21,5	W 61805-2RS1
	37	7	3,9	2,55	0,108	38 000	19 000	21	W 61805-2Z
	37	10	3,9	2,55	0,108	–	11 000	29,5	W 63805-2RS1
	37	10	3,9	2,55	0,108	38 000	19 000	29,5	W 63805-2Z
	42	9	6,05	4,5	0,193	–	10 000	42	W 61905-2RS1
	42	9	6,05	4,5	0,193	34 000	17 000	42,5	W 61905-2Z
	47	12	10,1	5,85	0,25	–	9 500	77	W 6005-2RS1
	47	12	10,1	5,85	0,25	32 000	16 000	78	W 6005-2Z
	52	15	11,7	7,65	0,335	–	8 500	130	W 6205-2RS1
	52	15	11,7	7,65	0,335	30 000	15 000	130	W 6205-2Z
	62	17	17,8	11,2	0,48	–	7 500	235	W 6305-2RS1
62	17	17,8	11,2	0,48	26 000	13 000	236	W 6305-2Z	



## Размеры

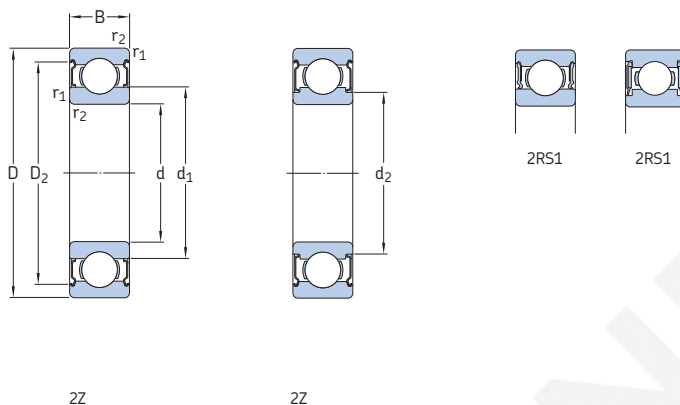
## Размеры опор и галтелей

## Расчётные коэффициенты

d	d <sub>1</sub>	d <sub>2</sub>	D <sub>2</sub>	r <sub>1,2</sub> мин.	d <sub>a</sub> мин.	d <sub>a</sub> макс.	D <sub>a</sub> макс.	r <sub>a</sub> макс.	k <sub>r</sub>	f <sub>0</sub>
мм	–	–	–	–	мм	–	–	–	–	–
17 прод.	24,9	–	35,8	0,6	21	24,5	37,5	0,6	0,03	13
	24,9	–	35,8	0,6	21	24,5	37,5	0,6	0,03	13
	27,5	–	41,1	1	22	27	42	1	0,035	12
	27,5	–	41,1	1	22	27	42	1	0,035	12
20	22,3	–	25,3	0,2	21,5	22	26	0,2	0,015	8,7
	22,3	–	25,5	0,2	21,5	22	26	0,2	0,015	8,7
	–	22,6	29,6	0,3	22	22,5	30,5	0,3	0,02	13
	–	22,6	29,6	0,3	22	22,5	30,5	0,3	0,02	13
	–	22,6	29,6	0,3	22	22,5	30,5	0,3	0,02	13
	–	22,6	29,6	0,3	22	22,5	30,5	0,3	0,02	13
	–	23,6	33,5	0,3	22	23,5	35	0,3	0,025	15
	–	23,6	33,5	0,3	22	23,5	35	0,3	0,025	15
	27,6	–	38,8	0,6	24	27,5	39,5	0,6	0,03	14
	27,6	–	38,8	0,6	24	27,5	39,5	0,6	0,03	14
	29,5	–	41	1	25	29	42	1	0,03	13
	29,5	–	41	1	25	29	42	1	0,03	13
30	–	45,4	1,1	26,5	29,5	46	1	0,035	12	
30	–	45,4	1,1	26,5	29,5	46	1	0,035	12	
25	27,3	–	30,3	0,2	26,5	27	31	0,2	0,015	8,8
	28,2	–	34,2	0,3	27	28	35	0,3	0,02	14
	28,2	–	34,2	0,3	27	28	35	0,3	0,02	14
	28,2	–	34,2	0,3	27	28	35	0,3	0,02	14
	28,2	–	34,2	0,3	27	28	35	0,3	0,02	14
	28,2	–	34,2	0,3	27	28	35	0,3	0,02	14
	30,9	–	39,5	0,3	27	30,5	40,5	0,3	0,025	15
	30,9	–	39,5	0,3	27	30,5	40,5	0,3	0,025	15
	31,7	–	42,8	0,6	29	31,5	44,5	0,6	0,03	15
	31,7	–	42,8	0,6	29	31,5	44,5	0,6	0,03	15
	34	–	45,8	1	30	33,5	47	1	0,03	14
	34	–	45,8	1	30	33,5	47	1	0,03	14
38,1	–	53,3	1,1	31,5	38	55,5	1	0,035	13	
38,1	–	53,3	1,1	31,5	38	55,5	1	0,035	13	

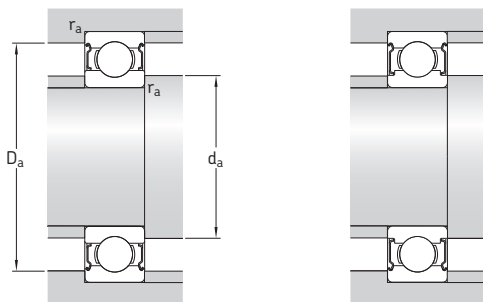
## 1.7 Уплотнённые радиальные шарикоподшипники из нержавеющей стали

d 30 – 40 мм



Основные размеры			Номинальная грузоподъёмность		Предел усталостной прочности $P_u$	Частоты вращения		Масса г	Обозначение
d	D	B	дин. C	стат. $C_0$		Номиналь- ная	Предельная		
мм			кН		кН	об/мин			
30	42	7	3,58	2,9	0,125	–	9 500	24,5	W 61806-2RS1
	42	7	3,58	2,9	0,125	34 000	17 000	24	W 61806-ZZ
	42	10	3,58	2,9	0,125	–	9 500	36	W 63806-2RS1
	42	10	3,58	2,9	0,125	34 000	17 000	36	W 63806-ZZ
	47	9	6,24	5	0,212	–	8 500	47,5	W 61906-2RS1
	47	9	6,24	5	0,212	30 000	15 000	48,5	W 61906-ZZ
	55	13	13,3	8,3	0,355	–	8 000	113	W 6006-2RS1
	55	13	13,3	8,3	0,355	28 000	14 000	115	W 6006-ZZ
	62	16	19	11,4	0,48	–	7 000	196	W 6206-2RS1
	62	16	19	11,4	0,48	26 000	13 000	196	W 6206-ZZ
	72	19	22,9	15	0,64	–	6 300	352	W 6306-2RS1
	72	19	22,9	15	0,64	22 000	11 000	350	W 6306-ZZ
35	44	5	1,06	0,915	0,039	–	8 500	15,5	W 61707-2RS1
	47	7	3,71	3,35	0,14	–	8 500	29	W 61807-2RS1
	47	7	3,71	3,35	0,14	30 000	15 000	28	W 61807-ZZ
	55	10	9,36	7,65	0,325	–	7 500	74,5	W 61907-2RS1
	55	10	9,36	7,65	0,325	26 000	13 000	74	W 61907-ZZ
	62	14	13,8	10,2	0,44	–	6 700	148	W 6007-2RS1
	62	14	13,8	10,2	0,44	24 000	12 000	149	W 6007-ZZ
	72	17	22,1	15,3	0,655	–	6 000	280	W 6207-2RS1
	72	17	22,1	15,3	0,655	22 000	11 000	279	W 6207-ZZ
	80	21	28,6	19	0,815	–	5 600	459	W 6307-2RS1
	80	21	28,6	19	0,815	20 000	10 000	457	W 6307-ZZ
	40	50	6	1,43	1,27	0,054	–	7 500	23,5
52		7	4,49	3,75	0,16	–	7 500	32	W 61808-2RS1
52		7	4,49	3,75	0,16	26 000	13 000	31	W 61808-ZZ
62		12	11,9	9,8	0,425	–	6 700	111	W 61908-2RS1
62		12	11,9	9,8	0,425	24 000	12 000	112	W 61908-ZZ
68		15	14,6	11,4	0,49	–	6 300	186	W 6008-2RS1
68		15	14,6	11,4	0,49	22 000	11 000	186	W 6008-ZZ
80		18	25,1	17,6	0,75	–	5 600	358	W 6208-2RS1
80		18	25,1	17,6	0,75	20 000	10 000	357	W 6208-ZZ

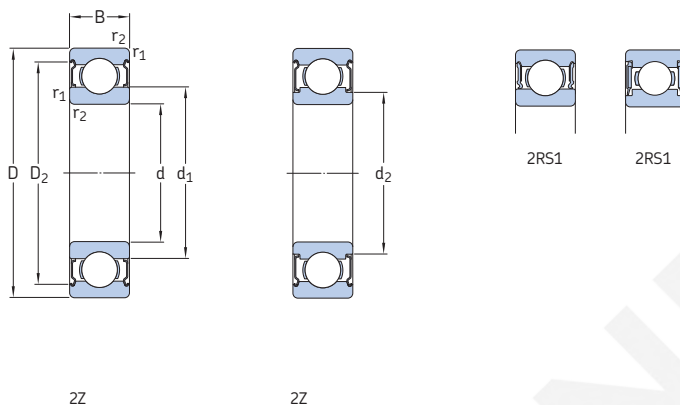




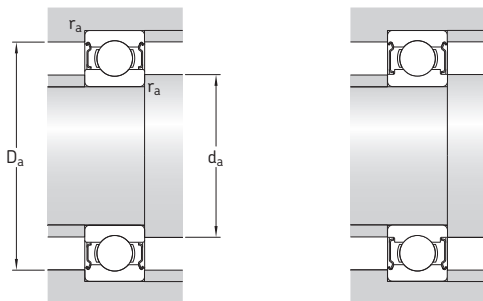
Размеры					Размеры опор и галтелей				Расчётные коэффициенты	
d	d <sub>1</sub>	d <sub>2</sub>	D <sub>2</sub>	r <sub>1,2</sub> мин.	d <sub>a</sub> мин.	d <sub>a</sub> макс.	D <sub>a</sub> макс.	r <sub>a</sub> макс.	k <sub>r</sub>	f <sub>0</sub>
мм					мм				-	
30	33,1	-	39,2	0,3	32	33	40	0,3	0,02	14
	33,1	-	39,2	0,3	32	33	40	0,3	0,02	14
	33,1	-	39,2	0,3	32	33	40	0,3	0,02	14
	33,1	-	39,2	0,3	32	33	40	0,3	0,02	14
	35,1	-	44,1	0,3	32	35	45	0,3	0,025	16
	35,1	-	44,1	0,3	32	35	45	0,3	0,025	16
	38	-	50	1	35	37,5	50,5	1	0,03	15
	38	-	50	1	35	37,5	50,5	1	0,03	15
	40,7	-	55,2	1	35	40,5	57	1	0,03	14
	40,7	-	55,2	1	35	40,5	57	1	0,03	14
	44,9	-	62,4	1,1	36,5	44,5	65,5	1	0,035	13
	44,9	-	62,4	1,1	36,5	44,5	65,5	1	0,035	13
35	38	-	42,2	0,3	37	37,5	42,5	0,3	0,015	8,9
	38,2	-	43,7	0,3	37	38	45	0,3	0,02	14
	38,2	-	43,7	0,3	37	38	45	0,3	0,02	14
	42,2	-	52,2	0,6	39	42	52,5	0,6	0,025	16
	42,2	-	52,2	0,6	39	42	52,5	0,6	0,025	16
	44	-	57,1	1	40	43,5	57,5	1	0,03	15
	44	-	57,1	1	40	43,5	57,5	1	0,03	15
	47,6	-	64,9	1,1	41,5	47,5	65,5	1	0,03	14
	47,6	-	64,9	1,1	41,5	47,5	65,5	1	0,03	14
	-	46,7	71,6	1,5	43	46,5	73,5	1,5	0,035	13
	-	46,7	71,6	1,5	43	46,5	73,5	1,5	0,035	13
	40	43,3	-	47,9	0,3	42	43	48,5	0,3	0,015
43,2		-	49	0,3	42	43	50	0,3	0,02	15
43,2		-	49	0,3	42	43	50	0,3	0,02	15
46,9		-	57,6	0,6	44	46,5	59,5	0,6	0,025	16
46,9		-	57,6	0,6	44	46,5	59,5	0,6	0,025	16
49,2		-	62,5	1	45	49	63,5	1	0,03	15
49,2		-	62,5	1	45	49	63,5	1	0,03	15
-		50,1	70,8	1,1	46,5	50	73,5	1	0,03	14
-		50,1	70,8	1,1	46,5	50	73,5	1	0,03	14

## 1.7 Уплотнённые радиальные шарикоподшипники из нержавеющей стали

d 45 – 50 мм



Основные размеры			Номинальная грузоподъёмность		Предел усталостной прочности $P_u$	Частоты вращения		Масса г	Обозначение
d	D	B	дин. C	стат. $C_0$		Номиналь- ная	Предельная		
мм			кН		кН	об/мин			
45	55	6	1,46	1,37	0,06	–	6 700	26	W 61709-2RS1
	58	7	5,72	5	0,212	–	6 700	37,5	W 61809-2RS1
	58	7	5,72	5	0,212	24 000	12 000	36,5	W 61809-2Z
	68	12	14	10,8	0,465	–	6 000	125	W 61909-2RS1
	68	12	14	10,8	0,465	20 000	10 000	125	W 61909-2Z
	75	16	18,2	15	0,64	–	5 600	239	W 6009-2RS1
	75	16	18,2	15	0,64	20 000	10 000	238	W 6009-2Z
	85	19	28,1	20,4	0,865	–	5 000	394	W 6209-2RS1
	85	19	28,1	20,4	0,865	18 000	9 000	392	W 6209-2Z
	50	62	6	1,53	1,53	0,067	–	6 000	37,5
65		7	5,07	5,5	0,236	–	6 000	50,5	W 61810-2RS1
65		7	5,07	5,5	0,236	20 000	10 000	50	W 61810-2Z
72		12	12,5	11,6	0,5	–	5 600	139	W 61910-2RS1
72		12	12,5	11,6	0,5	19 000	9 500	140	W 61910-2Z
80		16	19	16,6	0,71	–	5 000	258	W 6010-2RS1
80		16	19	16,6	0,71	18 000	9 000	258	W 6010-2Z
90		20	30,2	23,2	0,98	–	4 800	444	W 6210-2RS1
90		20	30,2	23,2	0,98	17 000	8 500	448	W 6210-2Z



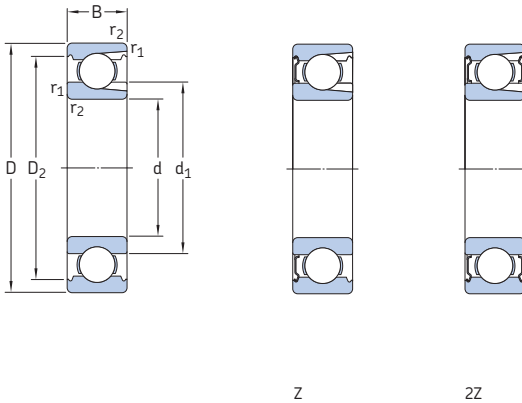
## Размеры

## Размеры опор и галтелей

## Расчётные коэффициенты

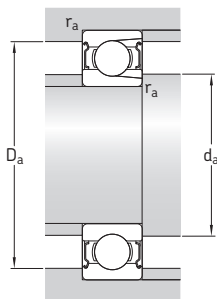
d	d <sub>1</sub>	d <sub>2</sub>	D <sub>2</sub>	r <sub>1,2</sub> мин.	d <sub>a</sub> мин.	d <sub>a</sub> макс.	D <sub>a</sub> макс.	r <sub>a</sub> макс.	k <sub>r</sub>	f <sub>0</sub>
мм					мм				-	
45	48,3	-	53,2	0,3	47	48	53,5	0,3	0,015	9,1
	48,2	-	54,9	0,3	47	48	56	0,3	0,02	15
	48,2	-	54,9	0,3	47	48	56	0,3	0,02	15
	52,4	-	63,2	0,6	49	52	64	0,6	0,025	16
	52,4	-	63,2	0,6	49	52	64	0,6	0,025	16
	54,5	-	69	1	50	54	70	1	0,03	15
	54,5	-	69	1	50	54	70	1	0,03	15
	-	53,5	76,4	1,1	51,5	53,5	78,5	1	0,03	14
	-	53,5	76,4	1,1	51,5	53,5	78,5	1	0,03	14
	50	54,3	-	59,2	0,3	52	54	60	0,3	0,015
54,6		-	61,6	0,3	52	54,5	63	0,3	0,02	15
54,6		-	61,6	0,3	52	54,5	63	0,3	0,02	15
56,8		-	67,9	0,6	54	56,5	68,5	0,6	0,025	16
56,8		-	67,9	0,6	54	56,5	68,5	0,6	0,025	16
60		-	74,6	1	55	59,5	75,5	1	0,03	16
60		-	74,6	1	55	59,5	75,5	1	0,03	16
-		60	82,2	1,1	56,5	60	83,5	1	0,03	14
-		60	82,2	1,1	56,5	60	83,5	1	0,03	14

## 1.8 Однорядные радиальные шарикоподшипники с пазами для ввода шариков d 25 – 85 мм



Основные размеры			Номинальная грузоподъёмность стат.		Предел усталостной прочности $P_u$	Частоты вращения		Масса	Обозначения		
d	D	B	C	$C_0$		Номи- нальная	Предель- ная <sup>1)</sup>		Подшипник открытый	с защитной шайбой с одной стороны	шайбой с обеих сторон
мм			кН		кН	об/мин		кг	-		
25	62	17	22,9	15,6	0,67	20 000	13 000	0,24	305	305-Z	305-ZZ
30	62	16	20,9	16,3	0,695	20 000	12 000	0,21	206	206-Z	206-ZZ
	72	19	29,7	21,6	0,93	18 000	11 000	0,37	306	306-Z	306-ZZ
35	72	17	27,5	22	0,93	17 000	10 000	0,31	207	207-Z	207-ZZ
	80	21	34,7	26,5	1,12	16 000	9 500	0,48	307	307-Z	307-ZZ
40	80	18	33,6	27	1,16	15 000	9 500	0,39	208	208-Z	208-ZZ
	90	23	45,7	36	1,53	14 000	8 500	0,64	308	308-Z	308-ZZ
45	85	19	35,2	30	1,27	14 000	8 500	0,44	209	209-Z	209-ZZ
	100	25	55	44	1,86	13 000	7 500	0,88	309	309-Z	309-ZZ
50	90	20	39,1	34,5	1,46	13 000	8 000	0,5	210	210-Z	210-ZZ
	110	27	64,4	52	2,2	11 000	7 000	1,15	310	310-Z	310-ZZ
55	100	21	48,4	44	1,86	12 000	7 000	0,66	211	211-Z	211-ZZ
	120	29	79,2	67	2,85	10 000	6 300	1,5	311	311-Z	311-ZZ
60	110	22	56,1	50	2,12	11 000	6 700	0,85	212	212-Z	212-ZZ
	130	31	91,3	78	3,35	9 500	6 000	1,85	312	312-Z	312-ZZ
65	120	23	60,5	58,5	2,5	10 000	6 000	1,05	213	213-Z	213-ZZ
	140	33	102	90	3,75	9 000	5 300	2,3	313	313-Z	313-ZZ
70	125	24	66	65,5	2,75	9 500	5 600	1,15	214	214-Z	214-ZZ
	150	35	114	102	4,15	8 000	5 000	2,75	314	314-Z	314-ZZ
75	130	25	72,1	72	3	9 000	5 300	1,25	215	215-Z	215-ZZ
	160	37	125	116	4,55	7 500	4 800	3,25	315	315-Z	315-ZZ
80	140	26	88	85	3,45	8 500	5 000	1,55	216	216-Z	216-ZZ
	170	39	138	129	4,9	7 000	4 300	3,95	316	316-Z	316-ZZ
85	150	28	96,8	100	3,9	7 500	4 800	1,95	217	217-Z	217-ZZ
	180	41	147	146	5,3	6 700	4 000	4,6	317	317-Z	317-ZZ

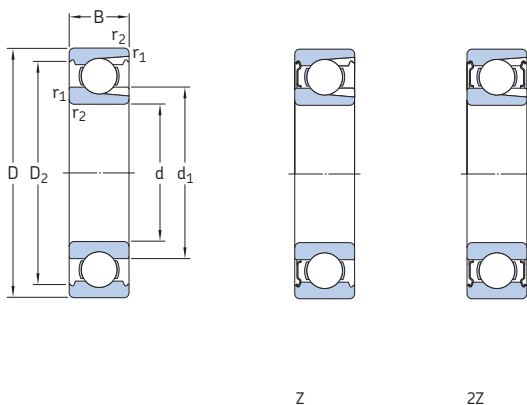
<sup>1)</sup> Для подшипников с защитными шайбами с обеих сторон (ZZ) предельные частоты вращения составляют примерно 80 % от указанного значения.



Размеры				Размеры опор и галтелей				Коэффициент минимальной нагрузки
d	d <sub>1</sub>	D <sub>2</sub>	r <sub>1,2</sub>	d <sub>a</sub>	d <sub>a</sub> <sup>1)</sup>	D <sub>a</sub>	r <sub>a</sub>	k <sub>F</sub>
мм	~	~	мин.	мин.	макс.	макс.	макс.	-
25	36,6	52,7	1,1	32	32,7	55	1	0,05
30	40,3	54,1	1	35,6	40,2	56,4	1	0,04
	44,6	61,9	1,1	37	44,5	65	1	0,05
35	46,9	62,7	1,1	42	46,8	65	1	0,04
	49,5	69,2	1,5	44	49,4	71	1,5	0,05
40	52,6	69,8	1,1	47	52,5	73	1	0,04
	56,1	77,7	1,5	49	56	81	1,5	0,05
45	57,6	75,2	1,1	52	57,5	78	1	0,04
	62,1	86,7	1,5	54	62	91	1,5	0,05
50	62,5	81,7	1,1	57	62,4	83	1	0,04
	68,7	95,2	2	61	68,6	99	2	0,05
55	69	89,4	1,5	64	68,9	91	1,5	0,04
	75,3	104	2	66	75,2	109	2	0,05
60	75,5	98	1,5	69	75,4	101	1,5	0,04
	81,8	113	2,1	72	81,7	118	2	0,05
65	83,3	106	1,5	74	83,2	111	1,5	0,04
	88,3	122	2,1	77	88,2	128	2	0,05
70	87	111	1,5	79	87	116	1,5	0,04
	93,7	130	2,1	82	93,7	138	2	0,05
75	92	117	1,5	84	92	121	1,5	0,04
	99,7	139	2,1	87	99,6	148	2	0,05
80	95,8	127	2	88,8	88,8	129	2	0,04
	106	147	2,1	92	105	158	2	0,05
85	104	135	2	96	96,9	139	2	0,04
	112	156	3	98	112	167	2,5	0,05

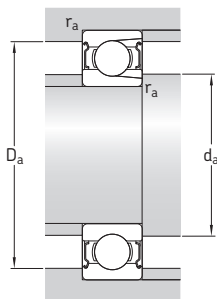
<sup>1)</sup> Применяется только к подшипникам с защитными шайбами.

## 1.8 Однорядные радиальные шарикоподшипники с пазами для ввода шариков d 90 – 100 мм



Основные размеры			Номинальная грузоподъёмность стат.		Предел усталостной прочности $P_u$	Частоты вращения		Масса	Обозначения			
d	D	B	дин. С	стат. $C_0$		Номи-нальная	Предел-ная <sup>1)</sup>		Подшипник открытый	с защитной шайбой с одной стороны	шайбой с обеих сторон	
мм			кН	кН	кН	об/мин		кг	–			
90	160	30	112	114	4,3	7 000	4 300	2,35	218	218-Z	218-2Z	
	190	43	157	160	5,7	6 300	4 000	5,4	318	318-Z	318-2Z	
95	170	32	121	122	4,5	6 700	4 000	2,7	219	219-Z	219-2Z	
100	180	34	134	140	5	6 300	4 000	3,45	220	220-Z	220-2Z	

<sup>1)</sup> Для подшипников с защитными шайбами с обеих сторон (2Z) предельные частоты вращения составляют примерно 80 % от указанного значения.



## Размеры

## Размеры опор и галтелей

## Коэффициент минимальной нагрузки

d	d <sub>1</sub>	D <sub>2</sub>	r <sub>1,2</sub> мин.	d <sub>a</sub> мин.	d <sub>a</sub> <sup>1)</sup> макс.	D <sub>a</sub> макс.	r <sub>a</sub> макс.	k <sub>F</sub>
---	----------------	----------------	--------------------------	------------------------	---------------------------------------	-------------------------	-------------------------	----------------

мм

мм

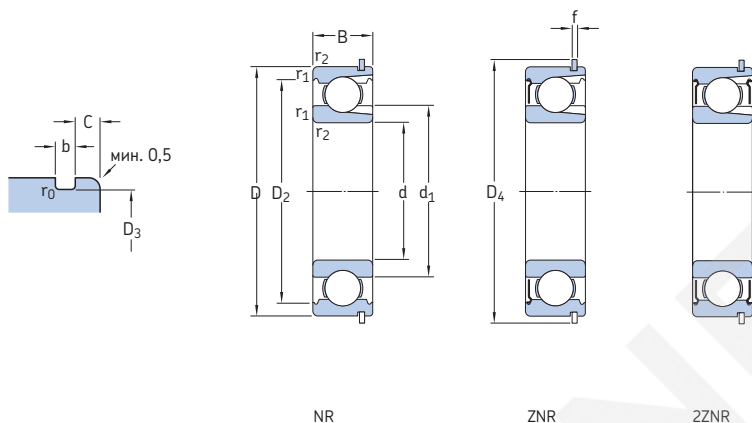
-

90	110	143	2	100	110	150	2	0,04
	119	164	3	103	118	177	2,5	0,05
95	116	152	2,1	107	116	158	2	0,04
100	123	160	2,1	112	122	168	2	0,04

<sup>1)</sup> Применяется только к подшипникам с защитными шайбами.

## 1.9 Однорядные радиальные шарикоподшипники с пазами для ввода шариков и стопорным кольцом

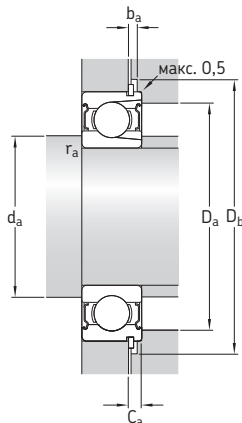
d 25 – 95 мм



Основные размеры	Номинальная грузоподъёмность		Предел усталостной прочности $P_u$	Частоты вращения		Масса	Обозначения			Стопорное кольцо		
	дин.	стат. $C_0$		Номинальная	Предельная <sup>1)</sup>		Подшипник открытый	с защитной шайбой с одной стороны	с защитными шайбами с обеих сторон			
d	D	B	C	$C_0$	$P_u$	Номинальная	Предельная <sup>1)</sup>	Подшипник открытый	с защитной шайбой с одной стороны	с защитными шайбами с обеих сторон	Стопорное кольцо	
мм			кН	кН	кН	об/мин	об/мин	кг	–	–	–	
25	62	17	22,9	15,6	0,67	20 000	13 000	0,24	305 NR	305-ZNR	305-ZZNR	SP 62
30	62	16	20,9	16,3	0,695	20 000	12 000	0,21	206 NR	206-ZNR	206-ZZNR	SP 62
	72	19	29,7	21,6	0,93	18 000	11 000	0,37	306 NR	306-ZNR	306-ZZNR	SP 72
35	72	17	27,5	22	0,93	17 000	10 000	0,31	207 NR	207-ZNR	207-ZZNR	SP 72
	80	21	34,7	26,5	1,12	16 000	9 500	0,48	307 NR	307-ZNR	307-ZZNR	SP 80
40	80	18	33,6	27	1,16	15 000	9 500	0,39	208 NR	208-ZNR	208-ZZNR	SP 80
	90	23	45,7	36	1,53	14 000	8 500	0,64	308 NR	308-ZNR	308-ZZNR	SP 90
45	85	19	35,2	30	1,27	14 000	8 500	0,44	209 NR	209-ZNR	209-ZZNR	SP 85
	100	25	55	44	1,86	13 000	7 500	0,88	309 NR	309-ZNR	309-ZZNR	SP 100
50	90	20	39,1	34,5	1,46	13 000	8 000	0,5	210 NR	210-ZNR	210-ZZNR	SP 90
	110	27	64,4	52	2,2	11 000	7 000	1,15	310 NR	310-ZNR	310-ZZNR	SP 110
55	100	21	48,4	44	1,86	12 000	7 000	0,66	211 NR	211-ZNR	211-ZZNR	SP 100
	120	29	79,2	67	2,85	10 000	6 300	1,5	311 NR	311-ZNR	311-ZZNR	SP 120
60	110	22	56,1	50	2,12	11 000	6 700	0,85	212 NR	212-ZNR	212-ZZNR	SP 110
	130	31	91,3	78	3,35	9 500	6 000	1,85	312 NR	312-ZNR	312-ZZNR	SP 130
65	120	23	60,5	58,5	2,5	10 000	6 000	1,05	213 NR	213-ZNR	213-ZZNR	SP 120
	140	33	102	90	3,75	9 000	5 300	2,3	313 NR	313-ZNR	313-ZZNR	SP 140
70	125	24	66	65,5	2,75	9 500	5 600	1,15	214 NR	214-ZNR	214-ZZNR	SP 125
	150	35	114	102	4,15	8 000	5 000	2,75	314 NR	314-ZNR	314-ZZNR	SP 150
75	130	25	72,1	72	3	9 000	5 300	1,25	215 NR	215-ZNR	215-ZZNR	SP 130
80	140	26	88	85	3,45	8 500	5 000	1,55	216 NR	216-ZNR	216-ZZNR	SP 140
85	150	28	96,8	100	3,9	7 500	4 800	1,95	217 NR	–	–	SP 150
90	160	30	112	114	4,3	7 000	4 300	2,35	218 NR	–	–	SP 160
95	170	32	121	122	4,5	6 700	4 000	2,7	219 NR	–	–	SP 170

<sup>1)</sup> Для подшипников с защитными шайбами с обеих сторон (ZZ) предельные частоты вращения составляют примерно 80 % от указанного значения.





## Размеры

## Размеры опор и галтелей

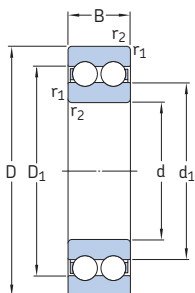
Коэффициент  
минимальной  
нагрузки  
 $K_f$ 

d	d <sub>1</sub>	D <sub>2</sub>	D <sub>3</sub>	D <sub>4</sub>	b	f	C	r <sub>0</sub>	r <sub>1,2</sub>	d <sub>a</sub>	d <sub>a</sub> <sup>1)</sup>	D <sub>a</sub>	D <sub>b</sub>	b <sub>a</sub>	C <sub>a</sub>	r <sub>a</sub>	K <sub>f</sub>
мм										мм							-
25	36,6	52,7	59,61	67,7	1,9	1,7	3,28	0,6	1,1	32	32,7	55	69	2,2	4,98	1	0,05
30	40,3	54,1	59,61	67,7	1,9	1,7	3,28	0,6	1	35,6	40,2	56,4	69	2,2	4,98	1	0,04
	44,6	61,9	68,81	78,6	1,9	1,7	3,28	0,6	1,1	37	44,5	65	80	2,2	4,98	1	0,05
35	46,9	62,7	68,81	78,6	1,9	1,7	3,28	0,6	1,1	42	46,8	65	80	2,2	4,98	1	0,04
	49,5	69,2	76,81	86,6	1,9	1,7	3,28	0,6	1,5	44	49,4	71	88	2,2	4,98	1,5	0,05
40	52,6	69,8	76,81	86,6	1,9	1,7	3,28	0,6	1,1	47	52,5	73	88	2,2	4,98	1	0,04
	56,1	77,7	86,79	96,5	2,7	2,46	3,28	0,6	1,5	49	56	81	98	3	5,74	1,5	0,05
45	57,6	75,2	81,81	91,6	1,9	1,7	3,28	0,6	1,1	52	57,5	78	93	2,2	4,98	1	0,04
	62,1	86,7	96,8	106,5	2,7	2,46	3,28	0,6	1,5	54	62	91	108	3	5,74	1,5	0,05
50	62,5	81,7	86,79	96,5	2,7	2,46	3,28	0,6	1,1	57	62,4	83	98	3	5,74	1	0,04
	68,7	95,2	106,81	116,6	2,7	2,46	3,28	0,6	2	61	68,6	99	118	3	5,74	2	0,05
55	69	89,4	96,8	106,5	2,7	2,46	3,28	0,6	1,5	64	68,9	91	108	3	5,74	1,5	0,04
	75,3	104	115,21	129,7	3,1	2,82	4,06	0,6	2	66	75,2	109	131	3,5	6,88	2	0,05
60	75,5	98	106,81	116,6	2,7	2,46	3,28	0,6	1,5	69	75,4	101	118	3	5,74	1,5	0,04
	81,8	113	125,22	139,7	3,1	2,82	4,06	0,6	2,1	72	81,7	118	141	3,5	6,88	2	0,05
65	83,3	106	115,21	129,7	3,1	2,82	4,06	0,6	1,5	74	83,2	111	131	3,5	6,88	1,5	0,04
	88,3	122	135,23	149,7	3,1	2,82	4,9	0,6	2,1	77	88,2	128	151	3,5	7,72	2	0,05
70	87	111	120,22	134,7	3,1	2,82	4,06	0,6	1,5	79	87	116	136	3,5	6,88	1,5	0,04
	93,7	130	145,24	159,7	3,1	2,82	4,9	0,6	2,1	82	93,7	138	162	3,5	7,72	2	0,05
75	92	117	125,22	139,7	3,1	2,82	4,06	0,6	1,5	84	92	121	141	3,5	6,88	1,5	0,04
80	95,8	127	135,23	149,7	3,1	2,82	4,9	0,6	2	88,8	88,8	129	151	3,5	7,72	2	0,04
85	104	135	145,24	159,7	3,1	2,82	4,9	0,6	2	96	-	139	162	3,5	7,72	2	0,04
90	110	143	155,22	169,7	3,1	2,82	4,9	0,6	2	100	-	150	172	3,5	7,72	2	0,04
95	116	152	163,65	182,9	3,5	3,1	5,69	0,6	2,1	107	-	158	185	4	8,79	2	0,04

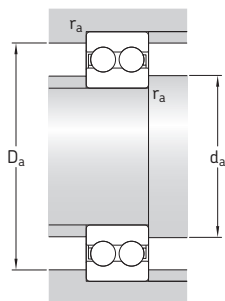
<sup>1)</sup> Применяется только к подшипникам с защитными шайбами.

## 1.10 Двухрядные радиальные шарикоподшипники

d 10 – 65 мм



Основные размеры			Номинальная грузоподъёмность		Предел усталостной прочности $P_u$	Частоты вращения		Масса	Обозначение
d	D	B	дин. C	стат. $C_0$		Номиналь- ная	Предельная		
мм			кН		кН	об/мин	кг	-	
10	30	14	9,23	5,2	0,224	40 000	22 000	0,049	4200 ATN9
12	32	14	10,6	6,2	0,26	36 000	20 000	0,052	4201 ATN9
	37	17	13	7,8	0,325	34 000	18 000	0,092	4301 ATN9
15	35	14	11,9	7,5	0,32	32 000	17 000	0,059	4202 ATN9
	42	17	14,8	9,5	0,405	28 000	15 000	0,12	4302 ATN9
17	40	16	14,8	9,5	0,405	28 000	15 000	0,09	4203 ATN9
	47	19	19,5	13,2	0,56	24 000	13 000	0,16	4303 ATN9
20	47	18	17,8	12,5	0,53	24 000	13 000	0,14	4204 ATN9
	52	21	23,4	16	0,68	22 000	12 000	0,21	4304 ATN9
25	52	18	19	14,6	0,62	20 000	11 000	0,17	4205 ATN9
	62	24	31,9	22,4	0,95	18 000	10 000	0,34	4305 ATN9
30	62	20	26	20,8	0,88	17 000	9 500	0,29	4206 ATN9
	72	27	41	30	1,27	16 000	8 500	0,5	4306 ATN9
35	72	23	35,1	28,5	1,2	15 000	8 000	0,4	4207 ATN9
	80	31	50,7	38	1,63	14 000	7 500	0,68	4307 ATN9
40	80	23	37,1	32,5	1,37	13 000	7 000	0,5	4208 ATN9
	90	33	55,9	45	1,9	12 000	6 700	0,95	4308 ATN9
45	85	23	39	36	1,53	12 000	6 700	0,54	4209 ATN9
	100	36	68,9	56	2,4	11 000	6 000	1,25	4309 ATN9
50	90	23	41	40	1,7	11 000	6 000	0,58	4210 ATN9
	110	40	81,9	69,5	2,9	10 000	5 300	1,7	4310 ATN9
55	100	25	44,9	44	1,9	10 000	5 600	0,8	4211 ATN9
	120	43	97,5	83	3,45	9 000	5 000	2,15	4311 ATN9
60	110	28	57,2	55	2,36	9 500	5 300	1,1	4212 ATN9
	130	46	112	98	4,15	8 500	4 500	2,65	4312 ATN9
65	120	31	67,6	67	2,8	8 500	4 800	1,45	4213 ATN9
	140	48	121	106	4,5	8 000	4 300	3,25	4313 ATN9



## Размеры

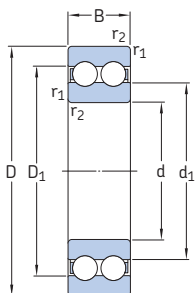
## Размеры опор и галтелей

## Расчётный коэффициент

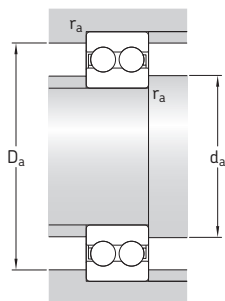
d	d <sub>1</sub>	D <sub>1</sub>	r <sub>1,2</sub>	d <sub>a</sub>	D <sub>a</sub>	r <sub>a</sub>	k <sub>r</sub>	f <sub>0</sub>
мм	~	~	мин.	мин.	макс.	макс.	-	-
10	16,7	23,3	0,6	14,2	25,8	0,6	0,05	12
12	18,3	25,7	0,6	16,2	27,8	0,6	0,05	12
	20,5	28,5	1	17,6	31,4	1	0,06	12
15	21,5	29	0,6	19,2	30,8	0,6	0,05	13
	24,5	32,5	1	20,6	36,4	1	0,06	13
17	24,3	32,7	0,6	21,2	35,8	0,6	0,05	13
	28,7	38,3	1	22,6	41,4	1	0,06	13
20	29,7	38,3	1	25,6	41,4	1	0,05	14
	31,8	42,2	1,1	27	45	1	0,06	13
25	34,2	42,8	1	30,6	46,4	1	0,05	14
	37,3	49,7	1,1	32	55	1	0,06	13
30	40,9	51,1	1	35,6	56,4	1	0,05	14
	43,9	58,1	1,1	37	65	1	0,06	13
35	47,5	59,5	1,1	42	65	1	0,05	14
	49,5	65,4	1,5	44	71	1,5	0,06	13
40	54	66	1,1	47	73	1	0,05	15
	56,9	73,1	1,5	49	81	1,5	0,06	14
45	59,5	71,5	1,1	52	78	1	0,05	15
	63,5	81,5	1,5	54	91	1,5	0,06	14
50	65,5	77,5	1,1	57	83	1	0,05	15
	70	90	2	61	99	2	0,06	14
55	71,2	83,8	1,5	64	91	1,5	0,05	16
	76,5	98,5	2	66	109	2	0,06	14
60	75,6	90,4	1,5	69	101	1,5	0,05	15
	83,1	107	2,1	72	118	2	0,06	14
65	82,9	99,1	1,5	74	111	1,5	0,05	15
	89,6	115	2,1	77	128	2	0,06	14

## 1.10 Двухрядные радиальные шарикоподшипники

d 70 – 90 мм



Основные размеры			Номинальная грузоподъёмность дин. C	стат. C <sub>0</sub>	Предел усталостной прочности P <sub>u</sub>	Частоты вращения		Масса	Обозначение
d	D	B				Номиналь- ная	Предельная		
мм			кН		кН	об/мин		кг	–
70	125	31	70,2	73,5	3,1	8 000	4 300	1,5	4214 ATN9
	150	51	138	125	5	7 000	3 800	3,95	4314 ATN9
75	130	31	72,8	80	3,35	7 500	4 000	1,6	4215 ATN9
	160	55	156	143	5,5	6 700	3 600	4,8	4315 ATN9
80	140	33	80,6	90	3,6	7 000	3 800	2	4216 ATN9
85	150	36	93,6	102	4	7 000	3 600	2,55	4217 ATN9
90	160	40	112	122	4,65	6 300	3 400	3,2	4218 ATN9



## Размеры

## Размеры опор и галтелей

## Расчётный коэффициент

d	d <sub>1</sub> ~	D <sub>1</sub> ~	r <sub>1,2</sub> мин.	d <sub>a</sub> мин.	D <sub>a</sub> макс.	r <sub>a</sub> макс.	k <sub>r</sub>	f <sub>0</sub>
мм				мм			-	
70	89,4	106	1,5	79	116	1,5	0,05	15
	96,7	124	2,1	82	138	2	0,06	14
75	96,9	114	1,5	84	121	1,5	0,05	16
	103	132	2,1	87	148	2	0,06	14
80	102	120	2	91	129	2	0,05	16
85	105	125	2	96	139	2	0,05	15
90	114	136	2	101	149	2	0,05	15





## 2 Подшипники типа Y (корпусные подшипники)

<b>Конструкции и исполнения</b> . . . . .	<b>422</b>	<b>Допустимая частота вращения</b> . . . . .	<b>446</b>
Подшипники типа Y со стопорными винтами	424	<b>Конструкция подшипниковых узлов</b> . . . . .	<b>447</b>
Подшипники базовой конструкции . . . . .	424	Осевое смещение вала . . . . .	447
Подшипники с оцинкованными кольцами . . . . .	424	Допуски для валов . . . . .	450
Подшипники из нержавеющей стали . . . . .	425	<b>Монтаж и демонтаж</b> . . . . .	<b>451</b>
Подшипники типа Y с эксцентриковым стопорным кольцом . . . . .	425	Монтаж подшипников типа Y в корпусах с установочными пазами . . . . .	454
Подшипники типа Y с фиксацией SKF ConCentra . . . . .	426	Подшипники типа Y с фиксацией SKF ConCentra . . . . .	455
Подшипники типа Y с коническим отверстием . . . . .	427	<b>Система обозначений</b> . . . . .	<b>456</b>
Подшипники типа Y со стандартным внутренним кольцом . . . . .	428	<b>Таблицы подшипников</b>	
Сепараторы . . . . .	428	<b>2.1</b> Подшипники типа Y со стопорными винтами, для метрических валов . . . . .	458
Уплотнительные решения . . . . .	429	<b>2.2</b> Подшипники типа Y со стопорными винтами, для дюймовых валов . . . . .	460
Стандартные уплотнения . . . . .	429	<b>2.3</b> Подшипники типа Y со стопорным кольцом, для метрических валов . . . . .	464
Стандартные уплотнения с маслоотражательными кольцами . . . . .	429	<b>2.4</b> Подшипники типа Y со стопорным кольцом, для дюймовых валов . . . . .	466
Многоступенчатые уплотнения . . . . .	429	<b>2.5</b> Подшипники типа Y с фиксацией SKF ConCentra, для метрических валов . . . . .	468
Пятикромочные уплотнения . . . . .	430	<b>2.6</b> Подшипники типа Y с фиксацией SKF ConCentra, для дюймовых валов . . . . .	469
Уплотнения для энергосберегающих подшипников SKF типа Y . . . . .	430	<b>2.7</b> Подшипники типа Y с коническим отверстием на закрепительной втулке, для метрических валов . . . . .	470
Уплотнения RS1 . . . . .	431	<b>2.8</b> Подшипники типа Y с коническим отверстием на закрепительной втулке, для дюймовых валов . . . . .	471
Защитные шайбы . . . . .	431	<b>2.9</b> Подшипники типа Y со стандартным внутренним кольцом, для метрических валов . . . . .	472
Пластичные смазки для уплотнённых подшипников . . . . .	431	<b>Другие подшипники типа Y</b>	
Срок службы пластичной смазки для подшипников типа Y . . . . .	432	Подшипники для экстремальных температур . . . . .	1169
Повторное смазывание . . . . .	434	Подшипники с антифрикционным наполнителем Solid Oil . . . . .	1185
Каучуковые демпфирующие кольца . . . . .	436	Подшипниковые узлы типа Y . . . . .	→ Каталог SKF
<b>Классы подшипников</b> . . . . .	<b>438</b>	<i>Подшипники и подшипниковые узлы типа Y</i>	
Энергосберегающие подшипники SKF E2	438		
<b>Технические данные подшипников</b> . . . . .	<b>440</b>		
(Стандарты размеров, допуски, радиальный внутренний зазор, перекося, трение, пусковой момент, потери мощности, характеристические частоты подшипников)			
<b>Нагрузки</b> . . . . .	<b>444</b>		
(Минимальная нагрузка, осевая грузоподъёмность, эквивалентные нагрузки)			
<b>Ограничения рабочей температуры</b> . . . . .	<b>446</b>		

## 2 Подшипники типа Y

### Конструкции и исполнения

Подшипники типа Y (корпусные подшипники) сконструированы на основе уплотнённых радиальных шарикоподшипников серий 62 и 63. Подшипники типа Y, в отличие от других, имеют сферическую поверхность наружного кольца и широкое внутреннее кольцо (→ рис. 1) с различными фиксирующими устройствами для обеспечения быстрого и простого монтажа на валу. Подшипники разных серий отличаются друг от друга по способу фиксации на валу:

- со стопорными винтами (→ рис. 2)
- с эксцентриковым стопорным кольцом (→ рис. 3)
- с фиксацией методом SKF ConCentra (→ рис. 4)
- на закрепительной втулке (→ рис. 5)
- для посадки с натягом (→ рис. 6)

Ассортимент стандартных подшипников SKF типа Y включает специализированные исполнения:

- подшипники из нержавеющей стали или с оцинкованными кольцами для пищевой промышленности (→ стр. 424)
- подшипники для сельскохозяйственной техники
- подшипники для экстремальных температур (→ стр. 1169)

#### Дополнительная информация

Ресурс и номинальная грузоподъёмность подшипников . . . 63

Применение подшипников . . . . . 159  
Подшипниковые узлы . . . . . 160  
Рекомендуемые посадки . . . . . 169  
Размеры опор и галтелей . . . . . 208

Смазывание . . . . . 239

Монтаж, демонтаж и обращение с подшипниками . . . . . 271  
«Справочник SKF по техобслуживанию подшипников»

- подшипники с антифрикционным наполнителем Solid Oil (→ стр. 1185)

Также доступны другие исполнения по запросу. Они включают подшипники типа Y с:

- цилиндрическим наружным кольцом
- конструкцией и размерами по индивидуальным требованиям
- шестигранным или квадратным отверстием
- специальным сепаратором
- специальной пластичной смазкой в требуемом количестве
- специальным покрытием

Более подробную информацию о данных исполнениях можно получить в технической службе SKF.

#### Подшипниковые узлы типа Y

SKF также поставяет широкий ассортимент подшипниковых узлов типа Y (не рассматриваются в данном каталоге подшипников качества). Информация о подшипниковых узлах типа Y представлена в каталоге SKF «Подшипники и подшипниковые узлы типа Y» или в описании продукции на сайте skf.ru.

Рис. 1

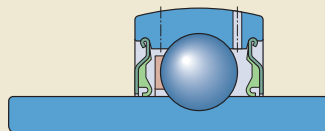




Рис. 4

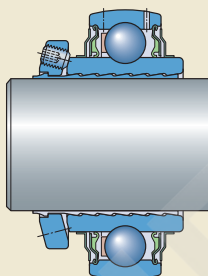


Рис. 2

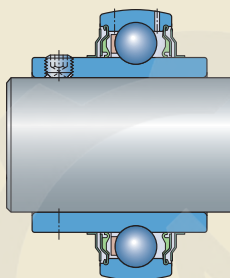


Рис. 5

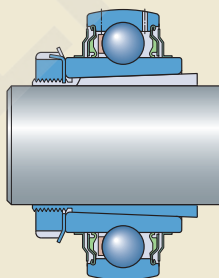


Рис. 3

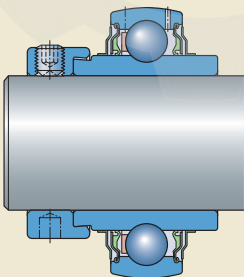
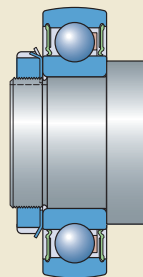


Рис. 6



## 2 Подшипники типа Y

### Подшипники типа Y со стопорными винтами

Подшипники типа Y, имеющие стопорные (установочные) винты во внутреннем кольце, фиксируются на валу затяжкой двух стопорных винтов с шестигранной головкой, расположенных под углом  $120^\circ$  друг к другу. Данные подшипники применяются в условиях постоянного и переменного направления вращения.

### Подшипники базовой конструкции

Доступны два базовых исполнения подшипников типа Y со стопорными винтами.

Подшипники типа Y серии YAT 2 (→ рис. 7) оснащаются внутренним кольцом, удлинённым с одной стороны.

Подшипники типа Y серии YAR 2 (→ рис. 8) оснащаются внутренним кольцом, удлинённым с обеих сторон. Такая конструкция внутреннего кольца позволяет уменьшить его перекос на валу и увеличить плавность вращения подшипника.

Подшипники серий YAT 2 и YAR 2 оснащаются стандартными уплотнениями повышенной прочности (→ «Стандартные уплотнения», стр. 429). Подшипники серии YAR 2 поставляются с дополнительными маслоотражательными кольцами с обеих сторон. Варианты маслоотражательных колец:

- маслоотражательное кольцо из листовой стали, суффикс 2F
- обрезиненное маслоотражательное кольцо из листовой стали (многоступенчатое уплотнение), суффикс 2RF

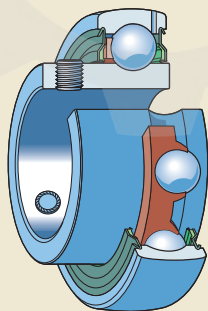
Подшипники типа Y серий YAT 2 и YAR 2 стандартно имеют два смазочных отверстия в наружном кольце, по одному на каждой стороне от дорожки качения под углом  $120^\circ$  друг к другу. По индивидуальному заказу могут поставляться подшипники без смазочных отверстий (суффикс W).

Ассортимент SKF включает подшипники серий YAT 2 и YAR 2 для метрических валов диаметром от 12 до 100 мм и дюймовых валов диаметром от 1/2 до 3 дюймов.

### Подшипники с оцинкованными кольцами

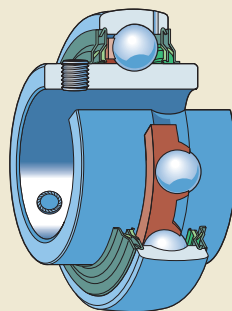
Подшипники типа Y с внутренним кольцом, удлинённым с обеих сторон, также могут поставляться с оцинкованными кольцами для использования в условиях коррозионных сред. Подшипники серий YAR 2..-2RF/VE495 оснащаются высокоэффективным многоступенчатым уплотнением (→ «Многоступенчатые уплотнения», стр. 429), состоящим из уплотнительных элементов из эластомерного материала, совместимого с пищевыми продуктами, с вставкой из нержавеющей стали и маслоотражательных колец из нержавеющей стали с обеих сторон. Стопорные винты изготавливаются из нержавеющей стали. Подшипники заполняются смазкой, совместимой с пищевыми продуктами, и могут смазываться через одно или два смазочных отверстия в наружном кольце. Смазочные отверстия располагаются под углом  $120^\circ$  друг к другу, по одному на каждой стороне рядом с дорожкой качения.

Рис. 7



YAT 2

Рис. 8



Y 2

Ассортимент SKF включает подшипники типа Y с оцинкованными кольцами для метрических валов диаметром от 20 до 50 мм и дюймовых валов диаметром от  $\frac{3}{4}$  до  $1\frac{15}{16}$  дюйма.

### Подшипники из нержавеющей стали

Все металлические компоненты данных подшипников изготавливаются из нержавеющей стали, включая кольца, шарики, металлические детали уплотнений и маслоотражательных колец, а также стопорные винты. Внутреннее кольцо удлинено с обеих сторон. Подшипники серий YAR 2..-2RF/HV оснащаются высокоэффективным многоступенчатым уплотнением (→ «Многоступенчатые уплотнения», стр. 429), состоящим из уплотнительных элементов из эластомерного материала, совместимого с пищевыми продуктами, с вставкой из нержавеющей стали и маслоотражательных колец из нержавеющей стали с обеих сторон. Они заполняются смазкой, совместимой с пищевыми продуктами, и могут смазываться через смазочное отверстие в канавке на наружном кольце. Данная смазочная канавка расположена на стороне, противоположной фиксирующему устройству.

Динамическая грузоподъемность подшипника из нержавеющей стали меньше, чем у подшипника аналогичного размера из высококачественной хромоуглеродистой стали.

Ассортимент SKF включает подшипники типа Y из нержавеющей стали для метрических валов диаметром от 20 до 50 мм и дюймовых валов диаметром от  $\frac{3}{4}$  до  $1\frac{15}{16}$  дюйма.

### Подшипники типа Y с эксцентриковым стопорным кольцом

Подшипники типа Y с эксцентриковым стопорным кольцом в основном предназначены для установки на валах с постоянным направлением вращения. С одной стороны широкое внутреннее кольцо подшипника имеет эксцентриковый выступ, на котором размещается стопорное кольцо. При повороте стопорного кольца в направлении вращения вала оно входит в зацепление, обеспечивая фиксацию подшипника на валу. Дополнительная фиксация подшипника на валу производится затяжкой стопорного винта. Для подшипников с метрическим отверстием эксцентриковое

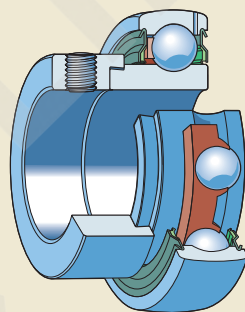
кольцо поставляется оцинкованным, а для подшипников с дюймовым отверстием — с чёрным оксидированием. SKF производит две стандартные серии таких подшипников:

Подшипники типа Y серии YET 2 оснащаются внутренним кольцом, удлинённым с одной стороны (→ рис. 9).

Подшипники типа Y серии YEL 2 оснащаются внутренним кольцом, удлинённым с обеих сторон (→ рис. 10). Такая конструкция внутреннего кольца позволяет уменьшить его перекося на валу и увеличить плавность вращения подшипника.

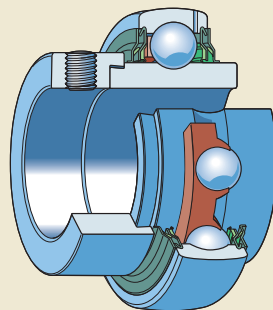
Подшипники серий YET2 и YEL 2 оснащаются стандартными уплотнениями повышенной прочности (→ «Стандартные уплотнения», стр. 429). Подшипники серии YEL 2

Рис. 9



YET 2

Рис. 10



YEL 2

## 2 Подшипники типа Y

поставляются с дополнительными маслоотражательными кольцами с обеих сторон. Варианты маслоотражательных колец:

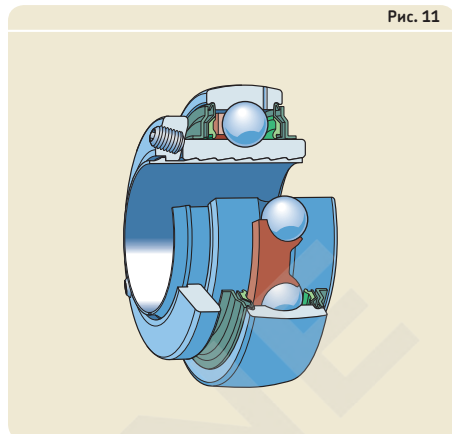
- маслоотражательное кольцо из листовой стали, суффикс 2F
- обрезиненное маслоотражательное кольцо из листовой стали (многоступенчатое уплотнение), суффикс обозначения 2RF/VL065

Подшипники типа Y серий YET 2 и YEL 2 стандартно имеют два смазочных отверстия в наружном кольце, по одному на каждой стороне от дорожки качения под углом 120° друг к другу. По индивидуальному заказу могут поставляться подшипники без смазочных отверстий (суффикс W).

Ассортимент SKF включает подшипники типа Y с эксцентриковым стопорным кольцом для метрических валов диаметром от 15 до 60 мм и дюймовых валов диаметром от 1/2 до 2 7/16 дюйма.

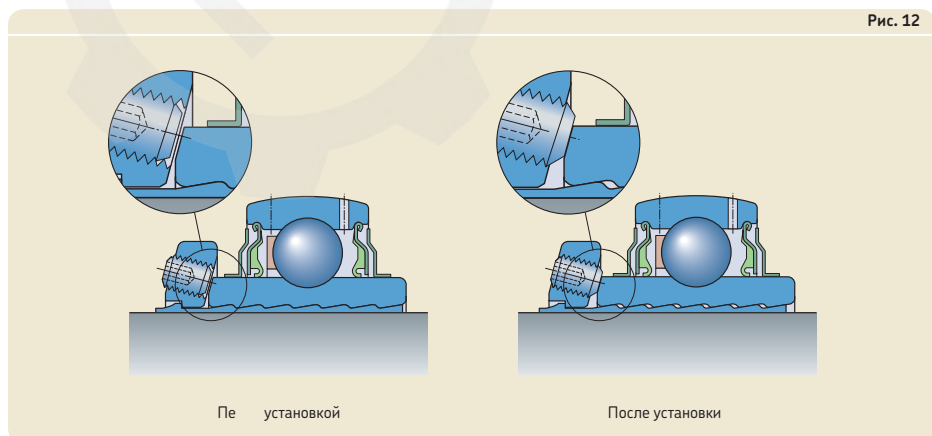
### Подшипники типа Y с фиксацией SKF ConCentra

Подшипники типа Y с фиксацией методом SKF ConCentra оснащаются внутренним кольцом, которое симметрично удлинено с обеих сторон (→ рис. 11). Запатентованная технология фиксации SKF ConCentra основана на расширении и обжатии сопрягаемых элементов: отверстия подшипника и наружной поверхности ступенчатой втулки. Поверхности внутреннего кольца



и втулки имеют специально спроектированную насечку последовательно расположенных конусов. При затяжке стопорных винтов в опорном кольце достигается осевое смещение внутреннего кольца относительно ступенчатой втулки (→ рис. 12). При этом внутреннее кольцо подшипника обжимает ступенчатую втулку, обеспечивая точную соосную установку на валу с натягом. Фиксация SKF ConCentra обеспечивает быстрый, надёжный и простой монтаж подшипников типа Y на валу.

Точная концентрическая установка на валу позволяет подшипникам работать с меньшим уровнем шума и вибрации, а также предотвращает образование фреттинг-коррозии. Также важным является то, что посадка на валу не ослабевает даже в условиях значи-



тельных нагрузок и/или высокой частоты вращения. Допуски на изготовление вала не ограничивают допустимую частоту вращения подшипника, поэтому предельная частота вращения может быть достигнута даже при использовании гладких валов с пониженными требованиями к точности. Подшипники могут применяться в условиях постоянного и переменного направления вращения.

Подшипники типа Y с фиксацией SKF ConCentra, обозначение YSP 2, с обеих сторон оснащаются стандартными уплотнениями повышенной прочности и дополнительными маслоотражательными кольцами из листовой стали (→ «Стандартные уплотнения с маслоотражательными кольцами», стр. 429). Наружное кольцо в стандартном исполнении имеет два смазочных отверстия, по одному с каждой стороны от дорожки качения, расположенных под углом 120° друг к другу. По индивидуальному заказу могут поставляться подшипники без смазочных отверстий (суффикс W).

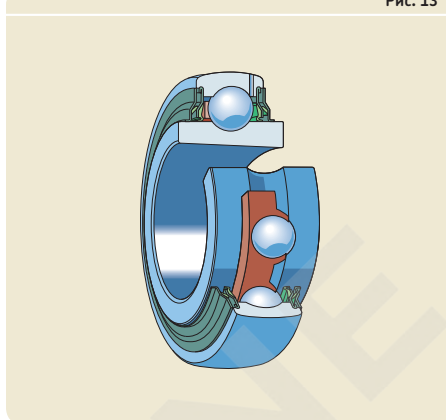
Ассортимент SKF включает подшипники типа Y серии YSP 2 для метрических валов диаметром от 25 до 60 мм и дюймовых валов диаметром от 1 до 2 11/16 дюйма.

### Подшипники типа Y с коническим отверстием

Подшипники типа Y с коническим отверстием (→ рис. 13) имеют симметрично удлиненное с обеих сторон внутреннее кольцо и коническое отверстие с конусностью 1:12, что позволяет монтировать их на стандартных крепежных втулках серии H 23. Монтаж на крепежной втулке обеспечивает безотказную работу подшипника с достижением предельной частоты вращения даже при использовании гладких валов с пониженными требованиями к точности. Подшипники могут применяться в условиях постоянного и переменного направления вращения. Крепежная втулка не входит в комплект поставки подшипников и должна заказываться отдельно.

Подшипники типа Y серии YSA 2 с обеих сторон оснащаются стандартными уплотнениями повышенной прочности и дополнительными маслоотражательными кольцами из листовой стали (→ «Стандартные уплотнения с маслоотражательными кольцами», стр. 429). Наружное кольцо в стандартном исполнении имеет два смазочных отверстия,

Рис. 13



по одному с каждой стороны от дорожки качения, расположенных под углом 120° друг к другу. По индивидуальному заказу могут поставляться подшипники без смазочных отверстий (суффикс W).

Ассортимент подшипников SKF типа Y серии YSA 2 включает подшипники с диаметром отверстия от 25 до 65 мм, которые могут устанавливаться на крепежных втулках серии H 23 на метрические валы диаметром от 20 до 60 мм. Эти подшипники также могут устанавливаться на крепежных втулках серий HA 23 и HE 23 на дюймовые валы диаметром от 3/4 до 2 1/4 дюйма.

## 2 Подшипники типа Y

### Подшипники типа Y со стандартным внутренним кольцом

Подшипники типа Y со стандартным внутренним кольцом (→ **рис. 14**) имеют нормальные допуски на диаметр отверстия подшипника и устанавливаются на валу с требуемым натягом. Данные подшипники серий 17262 и 17263 имеют размеры и характеристики, аналогичные радиальным шарикоподшипникам серий 62 и 63, но отличаются сферической внешней поверхностью наружного кольца. Подшипники могут использоваться при переменном направлении вращения вала, а также в случаях, когда плавность хода является ключевым параметром. Они могут воспринимать более тяжёлые осевые нагрузки, чем другие подшипники типа Y, работая с частотой вращения соответствующего уплотнённого радиального шарикоподшипника. Смазочные отверстия в наружных кольцах данных подшипников отсутствуют.

Ассортимент подшипников SKF типа Y со стандартными внутренними кольцами включает подшипники для метрических валов диаметром от 17 до 60 мм.

### Сепараторы

Подшипники типа Y в стандартном исполнении оснащаются защёлкивающимися сепараторами из стеклонаполненного полиамида PA66 (→ **рис. 15**) без суффикса обозначения.

Первоначально заложенная пластичная смазка не оказывает негативного воздействия на свойства сепараторов. Однако при использовании других смазок следует помнить, что некоторые синтетические масла и пластичные смазки на основе синтетических масел, а также смазочные материалы с антизадирными присадками в условиях высоких температур могут отрицательно влиять на рабочие характеристики полиамидных сепараторов. Дополнительная информация о применимости сепараторов из различных материалов представлена в разделах «Сепараторы» (→ **стр. 37**) и «Материалы сепараторов» (→ **стр. 152**).

Рис. 14

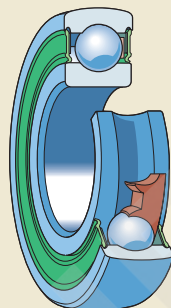


Рис. 15



## Уплотнительные решения

Все подшипники типа Y, поставляемые SKF, оснащены защитными шайбами или уплотнениями с обеих сторон подшипника. В стандартных условиях работы для подшипников типа Y не требуется дополнительная защита. Поэтому подшипники типа Y поставляются с несколькими видами уплотнений для удовлетворения требований самых разных сфер применения.

### Стандартные уплотнения

Стандартные уплотнения для подшипников типа Y (без суффикса обозначения) состоят из штампованной стальной шайбы с кромкой уплотнения из бутадиенакрилонитрильного каучука (NBR), которая прикрепляется к внутренней поверхности защитной шайбы методом вулканизации (→ рис. 16). Бесконтактная защитная шайба образует узкий зазор с цилиндрической поверхностью заплечика внутреннего кольца и защищает кромку уплотнения от повреждения крупными загрязняющими частицами.

### Стандартные уплотнения с маслоотражательными кольцами

В условиях повышенного загрязнения SKF рекомендует использовать подшипники типа Y, оснащённые с обеих сторон стандартными уплотнениями с дополнительными маслоотражательными кольцами (→ рис. 17, суффикс обозначения 2F). Маслоотражательные кольца изготавливаются из листовой или нержавеющей листовой стали, имеют посадку с натягом на внутреннем кольце и существенно повышают уплотняющий эффект без увеличения трения. Данные уплотнения доступны только для подшипников с внутренними кольцами, удлинёнными с обеих сторон.

### Многоступенчатые уплотнения

В сильнозагрязнённых рабочих условиях SKF рекомендует использовать подшипники типа Y, оснащённые с обеих сторон высокоэффективными многоступенчатыми уплотнениями (→ рис. 18, суффикс обозначения 2RF). Узел уплотнения состоит из стандартного уплотнения и маслоотражательного кольца с кромкой уплотнения из масло- и износостойкого бутадиенакрилонитрильного каучука (NBR), прикреплённой к нему методом вулканизации. Кромка уплотнения маслоотражательного кольца оказывает упругое давление на стан-

Рис. 16

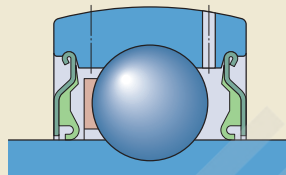


Рис. 17

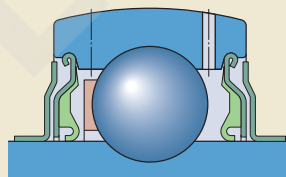
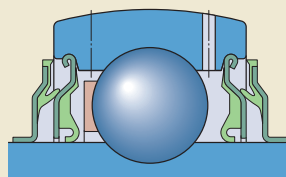


Рис. 18



## 2 Подшипники типа Y

дартное уплотнение в осевом направлении. Пространство между кромкой маслоотражательного кольца и валом заполняется смазкой для обеспечения дополнительной защиты. Данные уплотнения доступны только для подшипников с внутренними кольцами, удлинёнными с обеих сторон.

### Пятикромочные уплотнения

В условиях очень сильной загрязнённости, например, в условиях эксплуатации сельскохозяйственной техники, SKF рекомендует использовать подшипники типа Y, оснащённые с обеих сторон запатентованными пятикромочными уплотнениями (→ рис. 19). Уплотнение состоит из штампованной стальной вставки с пятью контактными кромками уплотнения из бутадиенакрилонитрильного каучука (NBR) с низким коэффициентом трения. Стальная вставка, защищающая уплотнение от твёрдых загрязнений, закрепляется в канавке на наружном кольце подшипника. Каждая кромка уплотнения имеет различную конструкцию для обеспечения максимальной защиты в различных условиях эксплуатации, в том числе при динамическом перекосе колец подшипникового узла. Крайние внутренние и внешние кромки действуют как лабиринт, предотвращая попадание загрязнений и утечку смазки. Три внутренних кромки находятся в постоянном контакте с заплечиком внутреннего кольца.

### Уплотнения для энергосберегающих подшипников SKF типа Y

Данные уплотнения минимизируют момент трения в энергосберегающих подшипниках SKF типа Y, обеспечивая эффективную защиту в менее загрязнённых средах. Уплотнения изготовлены из бутадиенакрилонитрильного каучука (NBR) и армированы вставками из листовой стали. Кромка имеет инновационную тонкую и гибкую конструкцию (→ рис. 20). Она устанавливается в выточку на наружном кольце, кромка уплотнения сопряжена с заплечиком внутреннего кольца. Вставка из листовой стали защищает уплотнение от твёрдых загрязнений.

В зависимости от серии подшипника, уплотнительный эффект может быть усилен за счёт добавления плоских маслоотражательных колец из листовой стали (суффикс обозначения 2F). Маслоотражательные кольца устанавливаются на внутреннем кольце с натягом, не увеличивая трение.

Рис. 19

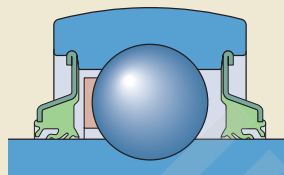


Рис. 20

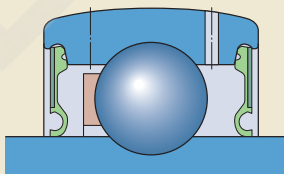
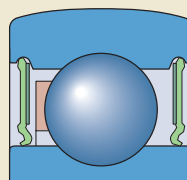


Рис. 21





### Уплотнения RS1

Подшипники типа Y со стандартным внутренним кольцом оснащаются с обеих сторон уплотнением RS1. Данные контактные уплотнения из бутадиенакрилонитрильного каучука (NBR), разработанные для стандартных радиальных шарикоподшипников SKF, армированы вставкой из нержавеющей стали (→ рис. 21, суффикс обозначения 2RS1). Они устанавливаются в выточку на наружном кольце, кромка уплотнения сопряжена с заплечиком внутреннего кольца.

### Защитные шайбы

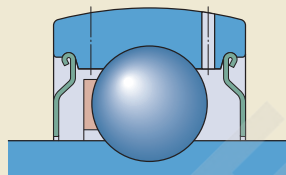
По запросу подшипники типа Y поставляются с защитными шайбами с обеих сторон. Шайбы из нержавеющей стали устанавливаются в выточку на наружном кольце и образуют узкий зазор с внутренним кольцом (→ рис. 22, суффикс обозначения VP076). Они предназначены для применения в условиях низкой загрязнённости с требованиями к минимизации трения. Подшипники с защитными шайбами не следует использовать там, где внутрь подшипника может попасть вода, пар или влага.

### Пластичные смазки для уплотнённых подшипников

Подшипники типа Y заполняются одним из следующих видов смазки:

- энергосберегающие подшипники SKF типа Y  
→ маловязкая пластичная смазка GE2

Рис. 22



- оцинкованные подшипники и подшипники типа Y из нержавеющей стали  
→ совместимая с пищевыми продуктами пластичная смазка GFJ  
Эта пластичная смазка отвечает нормативным требованиям 21 CFR 178.3570 FDA (Управление по контролю за продуктами и лекарствами США). Смазка сертифицирована USDA (Министерство сельского хозяйства США) по категории H1 (допускается случайный контакт с пищевыми продуктами).
- все другие подшипники типа Y  
→ стандартная пластичная смазка VT307

Технические характеристики пластичных смазок приведены в **таблице 1**.

Таблица 1

Технические характеристики пластичных смазок SKF для подшипников типа Y

Пластичная смазка	Температурный диапазон <sup>1)</sup>							Загуститель	Тип базового масла	Класс консистенции NLGI	Вязкость базового масла [мм <sup>2</sup> /с]	
	-50	0	50	100	150	200	250				при 40 °C (105 °F)	при 100 °C (210 °F)
VT307	[График: -50 до 250 °C]							Литиево-кальциевое мыло	Минеральное	2	190	15
GFJ	[График: -50 до 250 °C]							Алюминиевое комплексное мыло	Синтетическое углеводородное	2	100	14
GE2	[График: -50 до 250 °C]							Литиевое мыло	Синтетическое	2	25	4,9

-60 30 120 210 300 390 480 °F

<sup>1)</sup> См. раздел «Принцип светофора SKF» → стр. 244

## 2 Подшипники типа Y

### Срок службы пластичной смазки для подшипников типа Y

Срок службы смазки для подшипников типа Y рассчитывается в соответствии с описанной в данном разделе процедурой. Срок службы пластичной смазки для подшипников типа Y обозначается как  $L_{10}$  и представляет собой период времени, по истечении которого для 90 % подшипников всё ещё обеспечивается правильное смазывание. При необходимости повторного смазывания расчёт его интервалов осуществляется в соответствии с методом, описанным на **стр. 252** в разделе «Интервалы повторного смазывания». Дополнительная информация представлена в разделе «Повторное смазывание» (→ **стр. 434**).

Срок службы смазки для подшипников типа Y зависит от рабочей температуры и параметра быстроходности. Данную величину можно получить из диаграмм. **Диаграмма 1** действительна для подшипников типа Y, заполненных пластичной смазкой VT307 или пластичной смазкой GFJ, совместимой с пищевыми продуктами. **Диаграмма 2** действительна для энергосберегающих подшипников SKF типа Y.

Срок службы пластичной смазки для каждого вида подшипников достигается при следующих условиях работы:

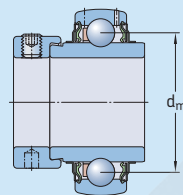
- горизонтальная ориентация вала
- лёгкие или средние нагрузки ( $P \leq 0,05 C$ )
- стационарное оборудование
- низкий уровень вибрации

Если рабочие условия отличаются, срок службы смазки из диаграмм корректируется следующим образом:

- Для вертикальных валов используется величина 50 % от значения в диаграмме.
- Для более тяжёлых нагрузок ( $P > 0,05 C$ ) используется понижающий коэффициент, указанный в **таблице 3**.

Значения корректировки срока службы смазки являются приблизительными. На срок службы пластичной смазки может влиять вибрация. Уровень влияния рассчитать невозможно, однако, он увеличивается с возрастанием рабочей температуры. Для получения дополнительной информации следует обратиться к разделу «Смазывание» (→ **стр. 239**) или связаться с технической службой SKF.

Таблица 2

Средний диаметр подшипника  $d_m$ 

Размер подшипника <sup>1)</sup>	Средний диаметр подшипника $d_m$
мм	
03	28,5
04	33,5
05	39
06	46
07	53,5
08	60
09	65
10	70
11	77,5
12	85
13	92,5
14	97,5
15	102,5
16	110
17	117,5
18	126
20	141

<sup>1)</sup> Пример: размер подшипника 06 охватывает все подшипники, произведённые на основе подшипника типа Y 206, такие как YAR 206-101-2F, YAR 206-102-2F, YAR 206-2F, YAR 206-103-2F, YAR 206-104-2F

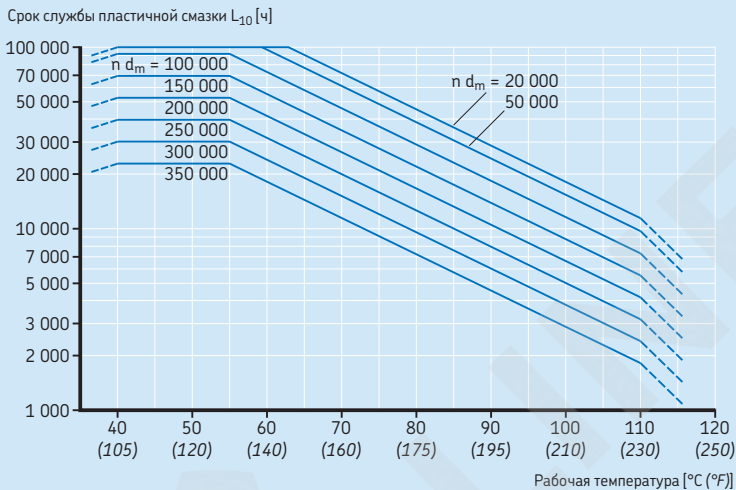
Таблица 3

Понижающий коэффициент для срока службы пластичной смазки в зависимости от нагрузки

Нагрузка P	Понижающий коэффициент
$\leq 0,05 C$	1
0,1 C	0,7
0,125 C	0,5
0,25 C	0,2

Диаграмма 1

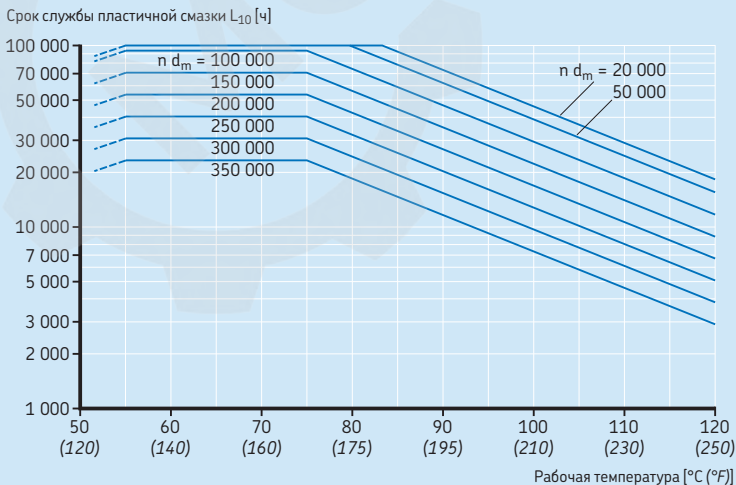
Срок службы пластичной смазки для подшипников типа Y со смазкой VT307 или GFJ при нагрузке P = 0,05 C



n = частота вращения [об/мин]  
 $d_m$  = средний диаметр [мм]

Диаграмма 2

Срок службы пластичной смазки для энергосберегающих подшипников SKF типа Y при нагрузке P = 0,05 C



n = частота вращения [об/мин]  
 $d_m$  = средний диаметр [мм] → таблица 2

## 2 Подшипники типа Y

### Повторное смазывание

Для подшипников типа Y не требуется повторное смазывание, если срок службы пластичной смазки (→ «Срок пластичной смазки для подшипников типа Y», стр. 432) превышает ресурс подшипника SKF (→ «Выбор размера подшипника», стр. 61).

Повторное смазывание может увеличить ресурс подшипника в следующих условиях:

- Подшипники работают в условиях высокой влажности или сильных загрязнений.
- Подшипники работают с нормальными или тяжёлыми нагрузками.
- Подшипники длительное время работают с высокими частотами вращения или при температурах выше 55 °C (130 °F), выше 75 °C (170 °F) — для энергосберегающих подшипников SKF типа Y.
- Подшипники подвергаются воздействию сильной вибрации.

Для смазывания подшипников типа Y могут использоваться следующие типы пластичных смазок:

- энергосберегающие подшипники SKF типа Y  
→ специальная пластичная смазка с низким коэффициентом трения SKF LEGE 2
- оцинкованные подшипники и подшипники типа Y из нержавеющей стали  
→ пластичная смазка SKF LGFP, совместимая с пищевыми продуктами
- все другие подшипники типа Y  
→ пластичная смазка SKF LGWA 2, LGMT 2 или LGMT 3

При необходимости повторного смазывания расчёт его интервалов осуществляется в соответствии с методом, описанным в разделе «Интервалы повторного смазывания» (→ стр. 252).

При повторном смазывании необходимо проворачивать вал, медленно подавая смазку под давлением до тех пор, пока свежая смазка не начнёт выдавливаться из-под уплотнений. Чрезмерное давление при быстрой подаче смазки может повредить уплотнения. Если машины и оборудование используются периодически, SKF рекомендует осуществлять повторное смазывание в конце рабочего

цикла, то есть непосредственно перед остановкой.

### Параметры повторного смазывания

Конструкция подшипников SKF типа Y позволяет выполнять простое повторное смазывание. Они стандартно оснащаются двумя смазочными отверстиями на наружном кольце, по одному на каждой стороне от дорожки качения под углом 120° друг к другу. По индивидуальному заказу могут поставляться подшипники без смазочных отверстий (суффикс обозначения W).

Стандартные параметры повторного смазывания не применяются к следующим подшипникам:

- Подшипники типа Y из нержавеющей стали со стопорными винтами, имеющие смазочную канавку в наружном кольце на противоположной фиксирующему устройству стороне, а также одно смазочное отверстие внутри данной канавки.
- Подшипники типа Y со стандартным внутренним кольцом и подшипники типа Y с пятикромочными уплотнениями смазаны на весь срок службы и не требуют повторного смазывания. Данные подшипники не имеют смазочных отверстий.



## 2 Подшипники типа Y

### Каучуковые демпфирующие кольца

Каучуковые кольца серии RIS 2 (→ рис. 24) в первую очередь предназначены для демпфирования подшипников типа Y в стационарных корпусах из штампованной стали. Они устанавливаются на наружное кольцо подшипника в отверстии корпуса (→ рис. 25) и демпфируют вибрации, снижают уровень шума при работе подшипника, а также обеспечивают возможность некоторого смещения подшипников в корпусах для компенсации незначительного термического расширения или перекоса вала.

Демпфирующие кольца серии RIS 2 изготавливаются из бутадиенакрилонитрильного каучука (NBR) и имеют выпуклую сферическую наружную поверхность. Кольца могут выдерживать температуры в пределах от  $-30$  до  $+100$  °C (от  $-20$  до  $+210$  °F). Обозначения и размеры каучуковых демпфирующих колец указаны в **таблице 4**.

Демпфирующие кольца заказываются отдельно в качестве принадлежностей. Они могут устанавливаться на любые подшипники SKF типа Y, за исключением подшипников типа Y со стандартным внутренним кольцом (серии 17262 и 17263). Подшипники типа Y серии YET 2 могут поставляться с установленным демпфирующим кольцом (→ рис. 26). Данная продукция обозначается префиксом CYS с последующим указанием диаметра отверстия подшипника и суффиксом обозначения подшипника FM. Например, CYS 20 FM означает подшипник YET 204 с отверстием диаметром 20 мм, оснащённый каучуковым демпфирующим кольцом серии RIS 204.

Рис. 24



Рис. 25

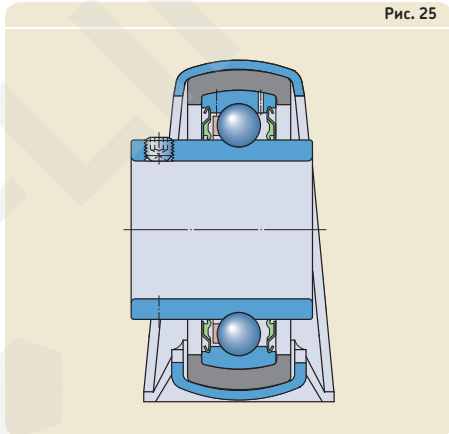


Рис. 26

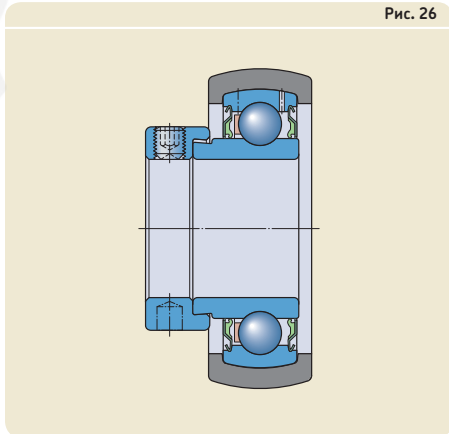
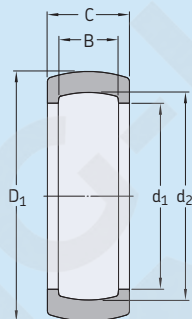


Таблица 4

## Каучуковые демфирующие кольца



Подшипник типа Y Наружный диаметр D	Размер	Каучуковое демфирующее кольцо Обозначение	Размеры			B	C	Масса
			D <sub>1</sub>	d <sub>1</sub>	d <sub>2</sub>			
мм	—	—	мм					г
40	03	RIS 203	47,3	35,5	39,8	12	18	12
47	04	RIS 204	52,3	41,2	46,8	14	19	11,5
52	05	RIS 205	62,3	46,4	51,8	15	20,5	26,5
62	06	RIS 206 A	72,3	54,6	61,8	18	21,5	31
72	07	RIS 207 A	80,3	63,7	71,8	19	23	32
80	08	RIS 208 A	85,3	70,7	79,7	21	24	26

## 2 Подшипники типа Y

### Классы подшипников

#### Энергосберегающие подшипники SKF E2

Чт у постоянно растущие требования к снижению трения и энергопотребления, компания SKF разработала энергосберегающие подшипники качества класса SKF Energy Efficient (E2). Момент сил трения в подшипниках типа Y этого класса как минимум на 50 % меньше, чем в стандартных подшипниках типа Y того же размера.

Такое существенное снижение момента сил трения достигнуто благодаря применению нового контактного уплотнения и новой пластичной смазки с низким коэффициентом трения. В результате снижения момента сил трения подшипники SKF E2 типа Y имеют рабочую температуру на 30 °C (55 °F) ниже по сравнению со стандартными подшипниками. Это увеличивает срок службы пластичной смазки и потенциальный ресурс подшипника.

Подшипники SKF E2 типа Y взаимозаменяемы по размерам со стандартными подшипниками и обеспечивают упрощение процесса модернизации существующих конструкций, а также повышение энергоэффективности нового оборудования. Стандартные области применения включают конвейеры, промышленные вентиляторы и текстильное оборудование.

Подшипники SKF E2 типа Y поставляются в исполнениях YAR 2, YET 2 и SKF ConCentra YSP 2. Подшипники серии YET 2 поставляются с контактными уплотнениями с обеих сторон (→ стр. 430). Подшипники серий YAR 2 и YSP 2 снабжены контактным уплотнением и плоским маслоотражательным кольцом из листовой стали с обеих сторон, что улучшает уплотняющий эффект, при этом не увеличивая трение. Хорошие эксплуатационные характеристики уплотнения в сочетании с меньшим тепловыделением и увеличенным сроком службы пластичной смазки позволяют эксплуатировать подшипники SKF E2 типа Y в обычных условиях эксплуатации без повторного смазывания. При необходимости, повторное смазывание может осуществляться через смазочные отверстия в наружном кольце (→ «Повторное смазывание», стр. 434).





## 2 Подшипники типа Y

## Технические данные подшипников

	Подшипники типа Y	
	со стопорными винтами (серии YAT 2, YAR 2, YARAG 2)	с эксцентриковым стопорным кольцом (серии YET 2, YEL 2, YELAG 2)
<b>Стандарты размеров</b>	Присоединительные размеры: ISO 9628 Подшипники серии YAT 2 не стандартизованы. Однако значения диаметра отверстия и наружного диаметра, а также ширины наружного кольца соответствуют ISO 9628.	Присоединительные размеры: ISO 9628
<b>Допуски</b>	Значения допусков для диаметра отверстия и наружного диаметра: (→ <b>таблица 5, стр. 442</b> ) Значения допусков для диаметра отверстия и наружного диаметра несколько точнее указанных в ISO 9628.	
Дополнительная информация (→ <b>стр. 132</b> )		
<b>Радиальный внутренний зазор</b> Дополнительная информация (→ <b>стр. 149</b> )	ISO 9628 – Группа N Значения: (→ <b>таблица 6, стр. 442</b> )  Значения действительны для подшипников в домонтажном ...	
<b>Перекося</b>	<b>Статический перекося</b> Подшипники типа Y могут компенсировать начальный перекося путём наклона в корпусе (→ <b>рис. 27, стр. 443</b> ), благодаря сферической форме внешней поверхности наружного кольца. Допустимые значения определяются типом корпуса: <ul style="list-style-type: none"> <li>• Чугунные и композитные корпуса SKF <ul style="list-style-type: none"> <li>– повторное смазывание не требуется → 5°</li> <li>– требуется повторное смазывание → 2°</li> </ul> </li> </ul>	
<b>Момент трения, пусковой момент, потери мощности</b>	Величину момента трения, пускового момента и потери мощности можно рассчитать ...	
<b>Характеристические частоты подшипников</b>	Характеристические частоты элементов подшипников, необходимые для выявления повреждений, можно рассчитать с помощью расчётных средств, доступных на странице ...	

с фиксацией методом SKF ConCentra (серии YSP 2, YSPAG 2)	с коническим отверстием (серии YSA 2)	со стандартным внутренним кольцом (серии 17262, 17263)
Присоединительные размеры: не стандартизированы Однако значения наружного диаметра и ширины наружного кольца соответствуют ISO 9628.	Присоединительные размеры: JIS B 1558 Закрепительные втулки серии H 23: ISO 2982-1	Присоединительные размеры: ISO 15, за исключением сферической наружной поверхности
Значения допусков для наружного диаметра: (→ таблица 5, стр. 442) Диаметр отверстия втулки превышает номинальное значение для облегчения скольжения на валу при монтаже.	Значения допусков для наружного диаметра: (→ таблица 5, стр. 442) Коническое отверстие соответствует закрепительным втулкам серии H 23 для валов с метрическими и дюймовыми размерами.	Нормальный Значения: ISO 492 (→ таблица 3, стр. 137), за исключением сферической наружной поверхности (→ таблица 5, стр. 442)
ISO 9628 – Группа 3 Значения: (→ таблица 6, стр. 442)		Нормальный Значения: ISO 5753-1 (→ таблица 6, стр. 314)

... состоянии при нулевой измерительной нагрузке.

- Штампованные стальные корпуса SKF  
После полной затяжки крепёжных болтов компенсировать перекос можно только при использовании каучукового демпфирующего кольца (→ стр. 436).

#### **Динамический перекос**

Подшипники типа Y способны компенсировать перекос внутреннего и наружного колец величиной несколько угловых минут.

... с помощью расчётных средств, доступных на странице [skf.ru/bearingcalculator](http://skf.ru/bearingcalculator).

... [skf.ru/bearingcalculator](http://skf.ru/bearingcalculator).

## 2 Подшипники типа Y

Таблица 5

## Допуски для подшипников SKF типа Y

Номинальный диаметр		Внутреннее кольцо Серии подшипников YAT 2, YAR 2, YARAG 2, YET 2, YEL 2, YELAG 2		Наружное кольцо Все подшипники	
d, D более	вкл.	$\Delta_{\text{dmp}}$ верх.	нижн.	$\Delta_{\text{Dmp}}$ верх.	нижн.
мм		мкм		мкм	
10	18	+15	+5	–	–
18	31,75	+18	+5	–	–
31,75	50,8	+19	+5	0	-10
50,8	80,962	+21	+5	0	-10
80,962	120	+25	+5	0	-15
120	150	–	–	0	-15
150	180	–	–	0	-20

d = номинальный диаметр отверстия

 $\Delta_{\text{dmp}}$  = отклонение среднего диаметра отверстия от номинального

D = номинальный наружный диаметр

 $\Delta_{\text{Dmp}}$  = отклонение среднего наружного диаметра от номинального

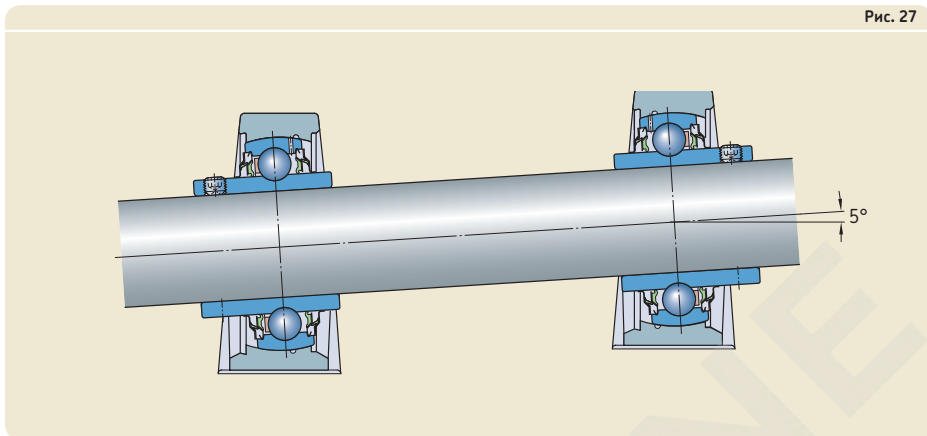
Таблица 6

## Радиальный внутренний зазор подшипников типа Y

Размер подшипника <sup>1)</sup>		Радиальный внутренний зазор подшипников типа Y серии YAT 2, YAR 2, YARAG 2, YSP 2, YSPAG 2, YET 2, YEL 2, YELAG 2, YSA 2			
от	до	мин.	макс.	мин.	макс.
–		мкм			
03	03	10	25	–	–
04	04	12	28	–	–
05	06	12	28	23	41
07	08	13	33	28	46
09	10	14	36	30	51
11	13	18	43	38	61
14	16	20	51	–	–
17	20	24	58	–	–

<sup>1)</sup> Пример: размер подшипника 06 охватывает все подшипники, произведённые на основе подшипника типа Y 206, такие как YAR 206-101-2F, YAR 206-102-2F, YAR 206-2F, YAR 206-103-2F, YAR 206-104-2F

Рис. 27



## 2 Подшипники типа Y

## Нагрузки

		Обозначения
<p><b>Минимальная нагрузка</b></p> <p>Дополнительная информация (→ стр. 86)</p>	<p><math>F_{\text{rм}} = 0,01 C</math></p> <p>Важность приложения этой минимальной нагрузки возрастает при работе подшипника в условиях высоких ускорений, а также когда его частота вращения составляет 75 % и более от предельной частоты вращения, которая указана в таблицах подшипников. Масса компонентов, которые опираются на подшипник типа Y, вместе с внешними силами обычно имеют большую величину, чем требуемая минимальная нагрузка.</p>	<p><math>C</math> = номинальная динамическая грузоподъёмность (→ <b>таблицы подшипников</b>)</p> <p><math>C_0</math> = номинальная статическая грузоподъёмность (→ <b>таблицы подшипников</b>)</p> <p><math>e</math> = предельное значение (→ <b>таблица 7</b>)</p> <p><math>f_0</math> = расчётный коэффициент (→ <b>таблица 8</b>)</p> <p><math>F_a</math> = осевая нагрузка [кН]</p> <p><math>F_r</math> = радиальная нагрузка [кН]</p>
<p><b>Осевая грузоподъёмность</b></p> <p>Дополнительная информация (→ стр. 85)</p>	<p><math>F_a \leq 0,25 C_0</math></p> <p>Максимально допустимая осевая нагрузка для любого механизма фиксации не должна превышать <math>0,25 C_0</math>.</p>	<p><math>F_{\text{rм}}</math> = минимальная радиальная нагрузка [кН]</p> <p><math>P</math> = эквивалентная динамическая нагрузка на подшипник [кН]</p> <p><math>P_0</math> = эквивалентная статическая нагрузка на подшипник [кН]</p> <p><math>X</math> = коэффициент радиальной нагрузки (→ <b>таблица 7</b>)</p> <p><math>Y</math> = коэффициент осевой нагрузки (→ <b>таблица 7</b>)</p>
<p><b>Эквивалентная динамическая нагрузка на подшипник</b></p> <p>Дополнительная информация (→ стр. 85)</p>	<p><math>F_a/F_r \leq e \rightarrow P = F_r</math></p> <p><math>F_a/F_r &gt; e \rightarrow P = X F_r + Y F_a</math></p>	
<p><b>Эквивалентная статическая нагрузка на подшипник</b></p> <p>Дополнительная информация (→ стр. 88)</p>	<p><math>P_0 = 0,6 F_r + 0,5 F_a</math></p>	

Таблица 7

## Расчётные коэффициенты

$f_0 F_a/C_0$	Серии подшипников YAT 2, YAR 2, YARAG 2, YET 2, YEL 2, YELAG 2, YSP 2, YSPAG 2, YSA 2			17262, 17263		
	e	X	Y	e	X	Y
<b>0,172</b>	0,29	0,46	1,88	0,19	0,56	2,3
<b>0,345</b>	0,32	0,46	1,71	0,22	0,56	1,99
<b>0,689</b>	0,36	0,46	1,52	0,26	0,56	1,71
<b>1,03</b>	0,38	0,46	1,41	0,28	0,56	1,55
<b>1,38</b>	0,4	0,46	1,34	0,3	0,56	1,45
<b>2,07</b>	0,44	0,46	1,23	0,34	0,56	1,31
<b>3,45</b>	0,49	0,46	1,1	0,38	0,56	1,15
<b>5,17</b>	0,54	0,46	1,01	0,42	0,56	1,04
<b>6,89</b>	0,54	0,46	1	0,44	0,56	1

Таблица 8

Расчётный коэффициент  $f_0$ 

Серии подшипников размеры	Коэффициент $f_0$
------------------------------	-------------------

YAT 2, YAR 2, YARAG 2,  
YET 2, YEL 2, YELAG 2,  
YSP 2, YSPAG 2, YSA 2

03-04	13
05-12	14
13-18	15
20	14

<b>17262</b>	
03-04	13
05-12	14

<b>17263</b>	
05	12
06-10	13

## 2 Подшипники типа Y

### Ограничения рабочей температуры

Допустимая рабочая температура подшипников типа Y может быть ограничена:

- размерной стабильностью колец и шариков подшипника
- сепараторами
- уплотнениями
- смазочным материалом

Если предполагается, что подшипники будут эксплуатироваться при температурах, превышающих допустимые пределы, обратитесь в техническую службу SKF.

#### Кольца и шарики подшипника

Металлические детали подшипников типа Y проходят специальную термическую обработку. Кольца и шарики подшипников стабилизированы для работы при температуре как минимум 150 °C (300 °F).

#### Сепараторы

Информация о температурных ограничениях для сепараторов из стеклонеполненного полиамида PA66 приведена в разделе «Материалы сепараторов» (→ стр. 152).

#### Уплотнения

Диапазон допустимых рабочих температур для уплотнений из бутадиенакрилонитрильного каучука находится в пределах от -40 до +100 °C (от -40 до +210 °F). Кратковременно допускаются температуры до 120 °C (250 °F).

#### Смазочные материалы

Температурные ограничения для пластичных смазок, используемых в подшипниках типа Y, указаны в **таблице 1** (→ стр. 431). Температурные ограничения для других пластичных смазок SKF приводятся в разделе «Смазывание» (→ стр. 239).

Если используются смазочные материалы других производителей, предельные температуры должны определяться по принципу светофора SKF (→ стр. 244).

### Допустимая частота вращения

Не допускается эксплуатация подшипников типа Y на частотах вращения, превышающих предельные значения, указанные в таблицах подшипников. Данное ограничение частоты вращения обусловлено уплотнениями. Для подшипников типа Y с фиксацией стопорными винтами или эксцентриковым стопорным кольцом допустимая частота вращения также обуславливается допуском на изготовление вала. При использовании данных подшипников на валах с допусками на посадочный диаметр, отличающимися от h6, необходимо сравнить значения частоты вращения, указанные в таблицах подшипников, со значениями

Таблица 9

Допустимые частоты вращения для подшипников типа Y со стопорными винтами или эксцентриковым стопорным кольцом

Размер подшипника <sup>1)</sup>	Допустимая частота вращения для валов, обработанных с классом точности			
	h7(Е)	h8(Е)	h9(Е)	h11(Е)
–	об/мин			
<b>03</b>	6 000	4 300	1 500	950
<b>04</b>	5 300	3 800	1 300	850
<b>05</b>	4 500	3 200	1 000	700
<b>06</b>	4 000	2 800	900	630
<b>07</b>	3 400	2 200	750	530
<b>08</b>	3 000	1 900	670	480
<b>09</b>	2 600	1 700	600	430
<b>10</b>	2 400	1 600	560	400
<b>11</b>	2 000	1 400	500	360
<b>12</b>	1 900	1 300	480	340
<b>13</b>	1 700	1 100	430	300
<b>14</b>	1 600	1 000	400	280
<b>15</b>	1 500	950	380	260
<b>16</b>	1 400	900	360	240
<b>17</b>	1 300	850	340	220
<b>18</b>	1 200	800	320	200
<b>20</b>	1 100	750	300	190

<sup>1)</sup> Пример: размер подшипника 06 охватывает все подшипники, произведённые на основе подшипника типа Y 206, такие как YAR 206-2F, YAR 206-101-2F, YAR 206-102-2F, YAR 206-103-2F, YAR 206-104-2F



из **таблицы 9**. Наименьшее из них будет являться допустимой частотой вращения.

Допустимая частота вращения подшипников типа Y с пятикромочными уплотнениями верна при соблюдении следующих условий:

- температура наружного кольца  $\leq 60\text{ }^\circ\text{C}$  ( $140\text{ }^\circ\text{F}$ )
- температура окружающей среды  $\leq 25\text{ }^\circ\text{C}$  ( $80\text{ }^\circ\text{F}$ )
- лёгкие или средние нагрузки ( $P \leq 0,05\text{ C}$ )
- чугунный корпус

При наличии других условий обращайтесь в техническую службу SKF.

При необходимости работы на высоких частотах вращения, а также при требованиях

к низкому уровню вибрации и шума, следует использовать подшипники типа Y с фиксацией методом SKF ConCentra, подшипники типа Y на закрепительной втулке или подшипники типа Y со стандартным внутренним кольцом.

## Конструкция подшипниковых узлов

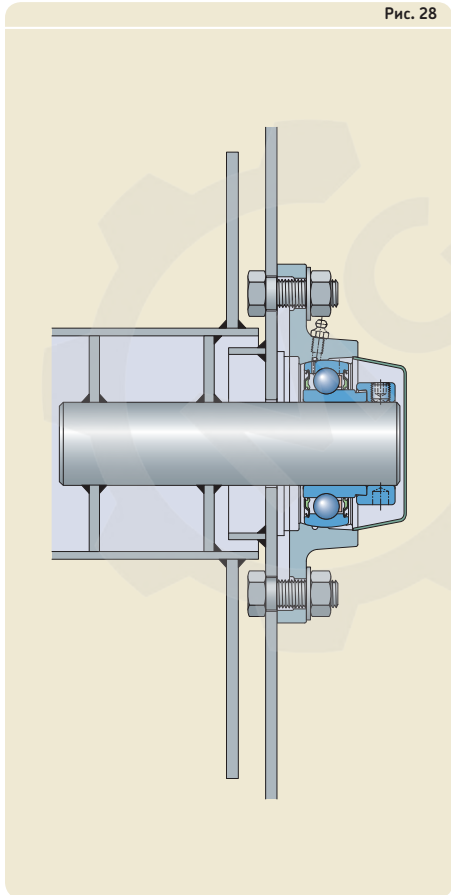
### Осевое смещение вала

Подшипники типа Y не предназначены для компенсации осевого смещения вала относительно корпуса. Поэтому величина осевого смещения подшипника должна быть минимальной во избежание возникновения избыточных осевых нагрузок из-за термического расширения вала.

### Конструкция подшипникового узла для малых величин осевого смещения

Для компенсации малого осевого смещения для опоры подшипников следует использовать упругие опорные поверхности или стенки из листовой стали ( $\rightarrow$  **рис. 28**).

Рис. 28



## 2 Подшипники типа Y

Конструкция подшипникового узла для больших величин осевого смещения

Для восприятия осевого смещения в узлах с низкими частотами вращения и лёгкими нагрузками могут использоваться подшипники типа Y с креплением на валу стопорными винтами. Вал со стороны плавающего узла должен быть оснащён одной или двумя продольными канавками под углом  $120^\circ$  друг к другу, в которые завинчиваются модифицированные стопорные винты:

- Стопорные (установочные) винты с внутренним шестигранником и цилиндрическим концом соответствуют ISO 4028, но при этом имеют резьбу с мелким шагом согласно **таблице 10**. Стопорный винт фиксируется гайкой, которая удерживается от самоотвинчивания пружинной или зубчатой стопорной шайбой (→ **рис. 29**).
- Винты с цилиндрической скруглённой головкой соответствуют ISO 1580, но при этом имеют резьбу с мелким шагом согласно **таблице 10**. Винты фиксируются пружинной или зубчатой стопорной шайбой (→ **рис. 30**).

Винты и канавки компенсируют изменение длины вала, предотвращая его проворачивание во внутреннем кольце подшипника. Концы стопорных винтов должны быть отшлифованы, а контактные поверхности канавок валов покрыты смазкой.

Рис. 29

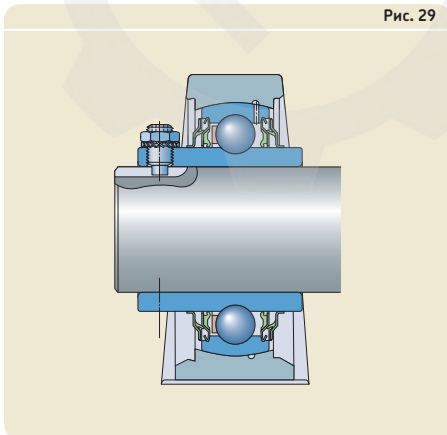


Рис. 30

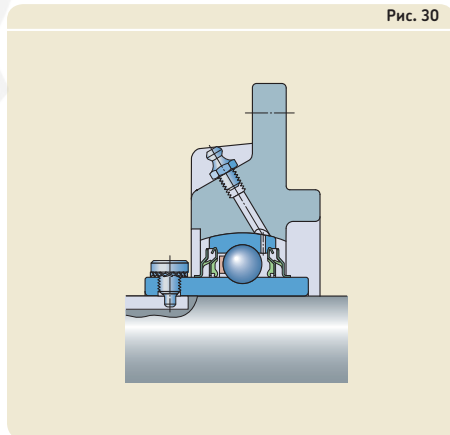
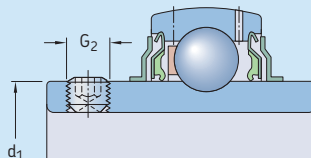


Таблица 10

## Резьбовые отверстия во внутреннем кольце подшипников серий YAT 2, YAR 2 и YARAG 2



Размер подшипника <sup>1)</sup>	Наружный диаметр внутреннего кольца	Резьбовые отверстия			
	$d_1$	Подшипник серии YAR с метрическим отверстием $G_2$	Подшипник серии YAR с дюймовым отверстием $G_2$	Подшипник серии YAT с метрическим отверстием $G_2$	Подшипник серии YAT с дюймовым отверстием $G_2$
–	мм	–	–	–	–
03	24,2	M 6x0,75	#10-32 UNF	M 6x0,75	#10-32 UNF
04	28,2	M 6x0,75	1/4-28 UNF	M 6x0,75	1/4-28 UNF
05	33,7	M 6x0,75	1/4-28 UNF	M 6x0,75	1/4-28 UNF
06	39,7	M 6x0,75	1/4-28 UNF	M 6x0,75	5/16-24 UNF
07	46,1	M 6x0,75	5/16-24 UNF	M 6x0,75	5/16-24 UNF
08	51,8	M 8x1	5/16-24 UNF	M 6x0,75	5/16-24 UNF
09	56,8	M 8x1	5/16-24 UNF	M 6x0,75	5/16-24 UNF
10	62,5	M 10x1	3/8-24 UNF	M 8x1	3/8-24 UNF
11	69,1	M 10x1	3/8-24 UNF	–	3/8-24 UNF
12	75,6	M 10x1	3/8-24 UNF	–	3/8-24 UNF
13	82,5	M 10x1	3/8-24 UNF	–	–
14	87	M 10x1	7/16-20 UNF	–	–
15	92	M 10x1	7/16-20 UNF	–	3/8-24 UNF
16	97,4	M 10x1	7/16-20 UNF	–	3/8-24 UNF
17	105	M 12x1,5	–	–	–
18	112,5	M 12x1,5	–	–	–
20	124,8	M 12x1,5	–	–	–

<sup>1)</sup> Пример: размер подшипника 06 охватывает все подшипники, произведённые на основе подшипника типа Y 206, такие как YAR 206-101-2F, YAR 206-102-2F, YAR 206-2F, YAR 206-103-2F, YAR 206-104-2F

## 2 Подшипники типа Y

### Допуски для валов

Рекомендуемые посадки для подшипников типа Y приведены в **таблице 11**. На **рис. 31** показано относительное положение верхних и нижних пределов наиболее распространённых допусков размеров вала по ISO для подшипников типа Y со стопорными (установочными) винтами или эксцентриковыми стопорными кольцами. Значения данных допусков приведены в **таблице 12**.

Для подшипников SKF типа Y на закрепительной втулке, а также подшипников с фиксацией ConCentra общее радиальное биение посадочного места на валу должно соответствовать IT5/2 для класса точности h9 (E). Значения класса точности h9 по ISO приведены в **таблице 12**.

Для подшипников типа Y со стандартным внутренним кольцом рекомендации по точности посадочных мест аналогичны рекомендациям для стандартных радиальных шарикоподшипников (→ **таблица 11**). Значения

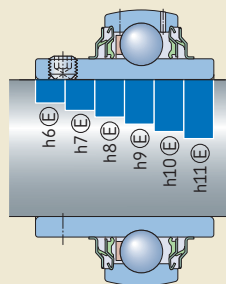
данных классов точности по ISO приведены в **таблице 7** (→ **стр. 178**).

Таблица 11

Рекомендуемые посадки	Класс точности <sup>1)</sup>
<b>Рабочие условия</b>	
<b>Подшипники типа Y со стопорными винтами или эксцентриковым стопорным кольцом</b>	
P > 0,05 C и/или высокие частоты вращения	h6
0,035 C < P ≤ 0,05 C	h7
0,02 C < P ≤ 0,035 C и/или низкие частоты вращения	h8
Простые подшипниковые узлы или P ≤ 0,02 C	h9 – h11
<b>Подшипники типа Y с коническим отверстием на закрепительной втулке или подшипники типа Y с фиксацией SKF ConCentra</b>	
Все нагрузки и частоты вращения	h9/IT5
<b>Подшипники типа Y со стандартным внутренним кольцом</b>	
P > 0,035 C	
Диаметр вала ≤ 17 мм	j5
Диаметр вала ≥ 20 мм	k5
P ≤ 0,035 C	
Диаметр вала ≥ 20 мм	j6

<sup>1)</sup> Все классы точности ISO действительны с требованиями к габаритным размерам (например, h7 (E)) в соответствии с ISO 14405-1.

Рис. 31



## Монтаж и демонтаж

При монтаже подшипников типа Y на валу необходимо использовать подходящие инструменты и затягивать фиксирующие детали согласно значениям момента/угла затяжки, приведённым в **таблицах 13 – 15** (→ **стр. 452 – 454**).

Для подшипников SKF типа Y с фиксацией методом ConCentra доступны монтажные комплекты (обозначение 626830), в которые включены инструкции по монтажу и шести-гранные ключи с индикатором момента затяжки. Необходимый момент затяжки достигается при соприкосновении длинного конца шестигранного ключа с индикатором момента (→ **рис. 32**).

Дополнительная информация о монтаже и демонтаже подшипников типа Y и сборке подшипниковых узлов типа Y представлена в «Справочнике по техническому обслуживанию подшипников».

Рис. 32

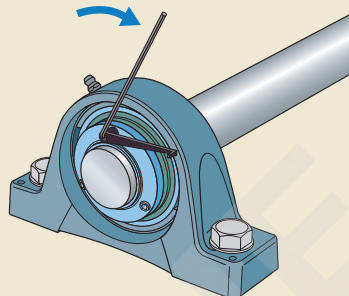


Таблица 12

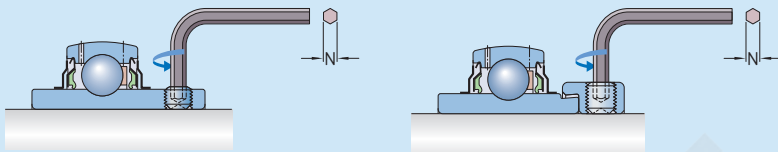
Допуски на изготовление валов по ISO для подшипников типа Y, за исключением подшипников типа Y со стандартным внутренним кольцом

Диаметр вала d		Отклонения диаметра вала													
		Класс точности h6(E)		h7(E)		h8(E)		h9(E)		h10(E)		h11(E)			
		Отклонение		верх.		нижн.		верх.		нижн.		верх.		нижн.	
мм		мкм													
более	вкл.	0	-11	0	-18	0	-27	0	-43	0	-70	0	-110		
18	30	0	-13	0	-21	0	-33	0	-52	0	-84	0	-130		
30	50	0	-16	0	-25	0	-39	0	-62	0	-100	0	-160		
50	80	0	-19	0	-30	0	-46	0	-74	0	-120	0	-190		
80	120	0	-22	0	-35	0	-54	0	-87	0	-140	0	-220		

## 2 Подшипники типа Y

Таблица 13

Стопорные винты во внутренних кольцах и эксцентриковые стопорные кольца — размеры ключей и рекомендуемые моменты затяжки

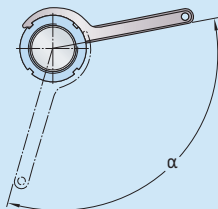


Размер подшипника <sup>1)</sup>	Подшипник с метрическим отверстием		Подшипник с дюймовым отверстием		Размер подшипника <sup>1)</sup>	Подшипник с метрическим отверстием		Подшипник с дюймовым отверстием	
	Размер шестигранного ключа N	Момент затяжки Н·м	Размер шестигранного ключа N	Момент затяжки Н·м		Размер шестигранного ключа N	Момент затяжки Н·м	Размер шестигранного ключа N	Момент затяжки Н·м
–	мм	Н·м	дюймы	Н·м	–	мм	Н·м	дюймы	Н·м
<b>Подшипники серии YAR 2 или YARAG 2</b>					<b>Подшипники серии YAT 2</b>				
03	3	4	3/32	4	03	3	4	3/32	4
04	3	4	1/8	4	04	3	4	1/8	4
05	3	4	1/8	4	05	3	4	1/8	4
06	3	4	1/8	4	06	3	4	5/32	6,5
07	3	4	5/32	6,5	07	3	4	5/32	6,5
08	4	6,5	5/32	6,5	08	3	4	5/32	6,5
09	4	6,5	5/32	6,5	09	3	4	5/32	6,5
10	5	16,5	3/16	16,5	10	4	6,5	5/32	6,5
11	5	16,5	3/16	16,5	11	–	–	3/16	16,5
12	5	16,5	3/16	16,5	12	–	–	3/16	16,5
13	5	16,5	3/16	16,5	15	–	–	3/16	16,5
14	5	16,5	7/32	28,5	16	–	–	3/16	16,5
15	5	16,5	7/32	28,5	<b>Подшипники серии YET 2, YEL 2 или YELAG 2</b>				
16	5	16,5	7/32	28,5	03	3	4	1/8	4
17	6	28,5	–	–	04	3	4	1/8	4
18	6	28,5	–	–	05	3	4	1/8	4
20	6	28,5	–	–	06	4	6,5	5/32	6,5
					07	5	16,5	3/16	16,5
					08	5	16,5	3/16	16,5
					09	5	16,5	3/16	16,5
					10	5	16,5	3/16	16,5
					11	5	16,5	7/32	28,5
					12	5	16,5	7/32	28,5

<sup>1)</sup> Пример: размер подшипника 06 охватывает все подшипники, произведённые на основе подшипника типа Y 206, такие как YAR 206-101-2F, YAR 206-102-2F, YAR 206-2F, YAR 206-103-2F, YAR 206-104-2F

Таблица 14

Накидные ключи для подшипников типа Y на закрепительной втулке — размеры и рекомендуемые углы затяжки



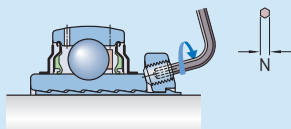
Обозначение Подшипник типа Y + закрепительная втулка	Диаметр вала		Накидной ключ	Угол затяжки стопорной гайки <sup>1)</sup> α
	d			
–	мм	дюймы	–	°
YSA 205-2FK + HE 2305	–	3/4	HN 5	90
YSA 205-2FK + H 2305	20	–	HN 5	90
YSA 206-2FK + HA 2306	–	15/16	HN 6	95
YSA 206-2FK + H 2306	25	–	HN 6	95
YSA 206-2FK + HE 2306	–	1	HN 6	95
YSA 207-2FK + H 2307	30	–	HN 7	100
YSA 207-2FK + HA 2307	–	1 3/16	HN 7	100
YSA 208-2FK + HE 2308	–	1 1/4	HN 8	105
YSA 208-2FK + H 2308	35	–	HN 8	105
YSA 209-2FK + HA 2309	–	1 7/16	HN 9	110
YSA 209-2FK + HE 2309	–	1 1/2	HN 9	110
YSA 209-2FK + H 2309	40	–	HN 9	110
YSA 210-2FK + HA 2310	–	1 11/16	HN 10	115
YSA 210-2FK + HE 2310	–	1 3/4	HN 10	115
YSA 210-2FK + H 2310	45	–	HN 10	115
YSA 211-2FK + HA 2311	–	1 15/16	HN 11	90
YSA 211-2FK + H 2311	50	–	HN 11	90
YSA 211-2FK + HE 2311 B	–	2	HN 11	90
YSA 212-2FK + H 2312	55	–	HN 12	95
YSA 213-2FK + HA 2313	–	2 3/16	HN 13	100
YSA 213-2FK + HE 2313	–	2 1/4	HN 13	100
YSA 213-2FK + H 2313	60	–	HN 13	100

<sup>1)</sup> Указанные величины являются примерными, поскольку определение точного исходного положения подшипника является затруднительным.

## 2 Подшипники типа Y

Таблица 15

Стопорные винты в подшипниках типа Y с фиксацией SKF ConCentra — размеры ключей и рекомендуемые моменты затяжки



Размер подшипника <sup>1)</sup>		Размер винта	Размер шестигран- ного ключа N	Момент затяжки
от	до			
–	–	–	мм	Н·м
05	06	M5	2,5	4,2
07	13	M6	3	7,4

<sup>1)</sup> Пример: размер подшипника 07 охватывает все подшипники, произведённые на основе подшипника типа Y 207, такие как YSP 207 SB-2F, YSP 207-104 SB-2F, YSP 207-106 SB-2F, YSP 207-107 SB-2F

### Монтаж подшипников типа Y в корпусах с установочными пазами

При монтаже подшипников типа Y в корпусах с установочными пазами подшипник вставляется в горизонтальный паз в отверстии корпуса (→ рис. 33) и затем поворачивается в рабочее положение.

Перекос подшипника по отношению к корпусу не должен превышать 5°. Перед монтажом необходимо удалить эксцентриковые стопорные кольца из подшипника, а затем повторно установить их после размещения подшипника в корпусе.

Фиксирующее устройство должно быть направлено в ту же сторону, как и установочные пазы, за исключением корпусов из нержавеющей стали и композитных корпусов

Рис. 33

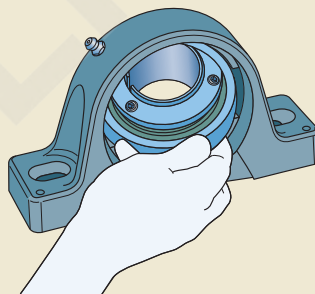
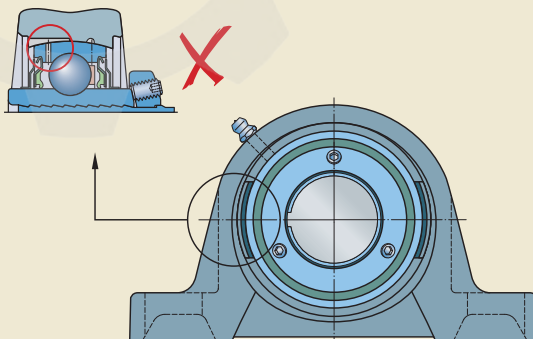


Рис. 34





подшипниковых узлов SKF типа Y для производственных линий пищевых продуктов, которые имеют суффикс обозначения L. При монтаже подшипников в такие корпуса фиксирующие устройства должны быть направлены в противоположном направлении к установочным пазам. Убедитесь, что смазочное отверстие или канавка в наружном диаметре подшипника не совпадает с установочными пазами в корпусе, в противном случае может произойти утечка смазки или попадание загрязнений в подшипник (→ рис. 34).

В случае если для подшипника требуется повторное смазывание, убедитесь, что приспособления для смазывания в наружном кольце (смазочное отверстие или канавка и смазочное отверстие) совмещены с приспособлением для смазывания в корпусе. Перекос подшипника по отношению к корпусу не должен превышать  $2^\circ$ , в противном случае повторное смазывание не будет возможным (→ рис. 35).

SKF рекомендует устанавливать подшипники типа Y только в корпуса этого же типа Y, чтобы обеспечить полную совместимость компонентов подшипникового узла и обеспечить надлежащее смазывание подшипников.

### Подшипники типа Y с фиксацией SKF ConCentra

При монтаже подшипников типа Y с фиксацией методом SKF ConCentra опорное кольцо устанавливается так, чтобы один из стопорных винтов находился точно с другой стороны от разреза во втулке.

**ВНИМАНИЕ!** Не затягивайте стопорные винты до размещения подшипника на валу. В случае преждевременной затяжки винтов можно повредить ступенчатую втулку. Не пытайтесь снять втулку и опорное кольцо с подшипника до монтажа.

Для демонтажа подшипников типа Y с фиксацией SKF ConCentra необходимо сначала ослабить стопорные винты. Затем нужно аккуратно постучать по втулке со стороны опорного кольца или по боковой поверхности внутреннего кольца на противоположной стороне для ослабления фиксации (→ рис. 36).

Fig. 35

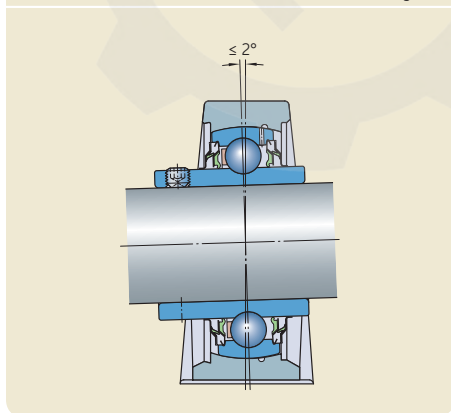
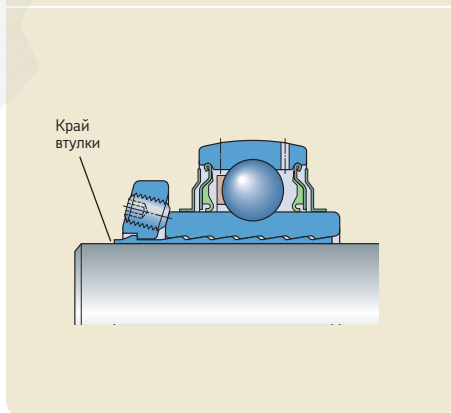
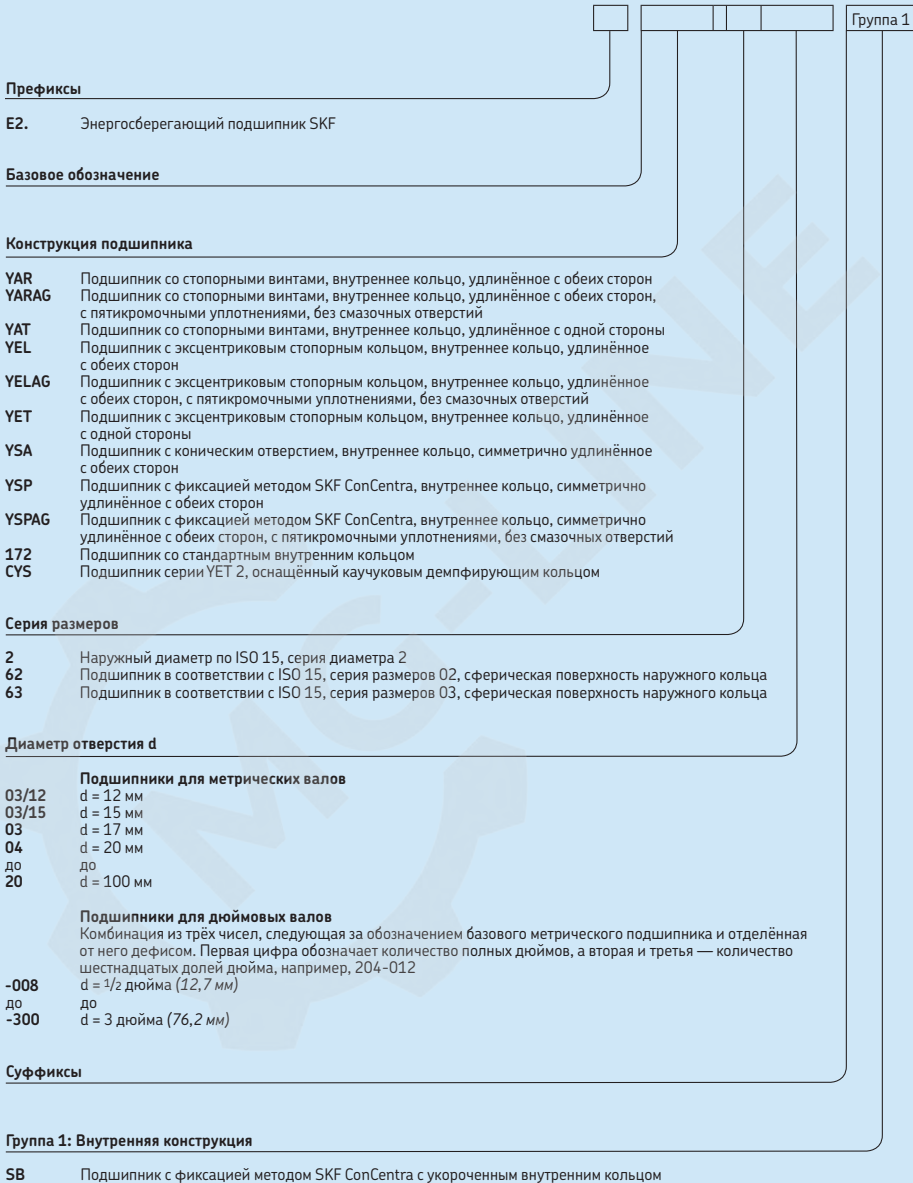


Рис. 36



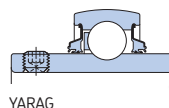
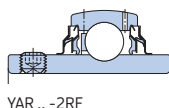
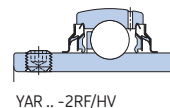
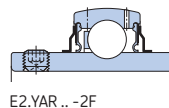
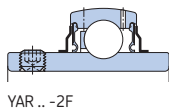
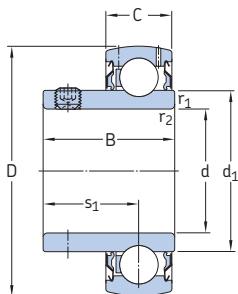
## 2 Подшипники типа Y

## Система обозначений



Группа 2	Группа 3	/	Группа 4					
			4.1	4.2	4.3	4.4	4.5	4.6
			<b>Группа 4.6: Другие исполнения</b>					
			<b>AH</b> Подшипники для установок для обработки воздуха <b>VP076</b> Защитные шайбы с обеих сторон					
			<b>Группа 4.5: Смазывание</b>					
			<b>W</b> Подшипник без смазочных отверстий в наружном кольце					
			<b>Группа 4.4: Стабилизация</b>					
			<b>Группа 4.3: Комплекты подшипников, спаренные подшипники</b>					
			<b>Группа 4.2: Точность, зазор, преднатяг, малошумное вращение</b>					
			<b>Группа 4.1: Материалы, термическая обработка</b>					
			<b>HV</b> Металлические детали подшипника изготовлены из нержавеющей стали; уплотнения и маслоотражательные кольца из каучука, совместимого с пищевыми продуктами;					
			<b>VE495</b> совместимая с пищевыми продуктами пластичная смазка					
			<b>VL065</b> Оцинкованное внутреннее и наружное кольца; уплотнения и маслоотражательные кольца из совместимого с пищевыми продуктами каучука со вставками из нержавеющей стали; совместимая с пищевыми продуктами пластичная смазка					
			Оцинкованное отверстие и боковые поверхности внутреннего кольца					
			<b>Группа 3: Конструкция сепаратора</b>					
			<b>Группа 2: Наружная конструкция (уплотнения, канавка под стопорное кольцо и т. д.)</b>					
			<b>-2F</b> Контактное уплотнение из бутадиенакрилонитрильного каучука (NBR) с дополнительными плоскими маслоотражательными кольцами с обеих сторон					
			<b>-2RF</b> Контактное уплотнение из бутадиенакрилонитрильного каучука (NBR) с дополнительными обрезиненными маслоотражательными кольцами с обеих сторон					
			<b>-2RS1</b> Контактное уплотнение из бутадиенакрилонитрильного каучука (NBR) с обеих сторон					
			<b>C</b> Цилиндрическая наружная поверхность					
			<b>G</b> Смазочная канавка на наружной поверхности, расположенная на противоположной фиксирующему устройству стороне					
			<b>GR</b> Смазочная канавка на наружной поверхности, расположенная на стороне фиксирующего устройства					
			<b>K</b> Коническое отверстие, конусность 1:12					
			<b>U</b> Подшипник с фиксирующим устройством					

## 2.1 Подшипники типа Y со стопорными винтами, для метрических валов d 12 – 100 мм



YAT

Размеры					Номинальная грузоподъемность	Предел усталостной прочности	Пределная частота вращения с допуском вала h6	Масса	Обозначение				
d	D	B	C	d <sub>1</sub>						s <sub>1</sub>	r <sub>1,2</sub> мин.	дин. С	стат. С <sub>0</sub>
мм				~						кН	кН		
12	40	27,4	12	24,2	15,9	0,3	9,56	4,75	0,2	9 500	0,11	YAR 203/12-2F	
15	40	27,4	12	24,2	15,9	0,3	9,56	4,75	0,2	9 500	0,1	YAR 203/15-2F	
17	40	22,1	12	24,2	15,9	0,3	9,56	4,75	0,2	9 500	0,07	YAT 203	
	40	27,4	12	24,2	15,9	0,3	9,56	4,75	0,2	9 500	0,09	YAR 203-2F	
20	47	25,5	14	28,2	18,3	0,6	12,7	6,55	0,28	8 500	0,11	YAT 204	
	47	31	14	28,2	18,3	0,6	12,7	6,55	0,28	8 500	0,14	E2.YAR 204-2F	
	47	31	14	28,2	18,3	0,6	12,7	6,55	0,28	8 500	0,14	YAR 204-2F	
	47	31	14	28,2	18,3	0,6	12,7	6,55	0,28	5 000	0,14	YAR 204-2RF	
25	47	31	14	28,2	18,3	0,6	10,8	6,55	0,28	5 000	0,14	YAR 204-2RF/HV	
	47	31	14	28,2	18,3	0,6	12,7	6,55	0,28	5 000	0,14	YAR 204-2RF/VE495	
	47	31	14	28,2	18,3	0,6	12,7	6,55	0,28	1 800	0,15	YARAG 204	
	52	27,2	15	33,7	19,5	0,6	14	7,8	0,335	7 000	0,14	YAT 205	
	52	34,1	15	33,7	19,8	0,6	14	7,8	0,335	7 000	0,19	E2.YAR 205-2F	
	52	34,1	15	33,7	19,8	0,6	14	7,8	0,335	7 000	0,17	YAR 205-2F	
	52	34,1	15	33,7	19,8	0,6	14	7,8	0,335	4 300	0,17	YAR 205-2RF	
	52	34,1	15	33,7	19,8	0,6	11,9	7,8	0,335	4 300	0,18	YAR 205-2RF/HV	
30	52	34,1	15	33,7	19,8	0,6	14	7,8	0,335	4 300	0,18	YAR 205-2RF/VE495	
	52	34,1	15	33,7	19,8	0,6	14	7,8	0,335	1 500	0,19	YARAG 205	
	62	30,2	18	39,7	21	0,6	19,5	11,2	0,475	6 300	0,23	YAT 206	
	62	38,1	18	39,7	22,2	0,6	19,5	11,2	0,475	6 300	0,3	E2.YAR 206-2F	
	62	38,1	18	39,7	22,2	0,6	19,5	11,2	0,475	6 300	0,28	YAR 206-2F	
	62	38,1	18	39,7	22,2	0,6	19,5	11,2	0,475	3 800	0,28	YAR 206-2RF	
	62	38,1	18	39,7	22,2	0,6	16,3	11,2	0,475	3 800	0,29	YAR 206-2RF/HV	
	62	38,1	18	39,7	22,2	0,6	19,5	11,2	0,475	3 800	0,29	YAR 206-2RF/VE495	
62	38,1	18	39,7	22,2	0,6	19,5	11,2	0,475	1 200	0,3	YARAG 206		

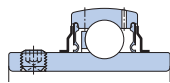
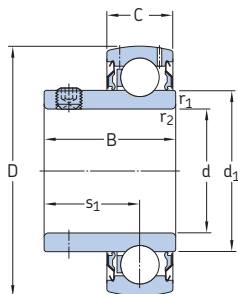
E2 → Энергосберегающий подшипник SKF

Размеры							Номинальная грузоподъёмность	Предел усталостной прочности	Предельная частота вращения с допуском вала	Масса	Обозначение		
d	D	B	C	d <sub>1</sub>	s <sub>1</sub>	Г <sub>1,2</sub> мин.						дин. С	стат. С <sub>0</sub>
мм				~			кН	кН	кН				
35	72	33	19	46,1	23,3	1	25,5	15,3	0,655	5 300	0,31	YAT 207	
	72	42,9	19	46,1	25,4	1	25,5	15,3	0,655	5 300	0,44	E2.YAR 207-2F	
	72	42,9	19	46,1	25,4	1	25,5	15,3	0,655	5 300	0,41	YAR 207-2F	
	72	42,9	19	46,1	25,4	1	25,5	15,3	0,655	3 200	0,41	YAR 207-2RF	
	72	42,9	19	46,1	25,4	1	21,6	15,3	0,655	3 200	0,42	YAR 207-2RF/HV	
	72	42,9	19	46,1	25,4	1	25,5	15,3	0,655	3 200	0,42	YAR 207-2RF/VE495	
	72	42,9	19	46,1	25,4	1	25,5	15,3	0,655	1 100	0,44	YARAG 207	
	40	80	36	21	51,8	25,3	1	30,7	19	0,8	4 800	0,43	YAT 208
		80	49,2	21	51,8	30,2	1	30,7	19	0,8	4 800	0,59	E2.YAR 208-2F
80		49,2	21	51,8	30,2	1	30,7	19	0,8	4 800	0,55	YAR 208-2F	
80		49,2	21	51,8	30,2	1	30,7	19	0,8	2 800	0,55	YAR 208-2RF	
80		49,2	21	51,8	30,2	1	26	19	0,8	2 800	0,56	YAR 208-2RF/HV	
80		49,2	21	51,8	30,2	1	30,7	19	0,8	2 800	0,56	YAR 208-2RF/VE495	
80		49,2	21	51,8	30,2	1	30,7	19	0,8	950	0,59	YARAG 208	
45		85	37	22	56,8	25,8	1	33,2	21,6	0,915	4 300	0,48	YAT 209
		85	49,2	22	56,8	30,2	1	33,2	21,6	0,915	4 300	0,65	E2.YAR 209-2F
	85	49,2	22	56,8	30,2	1	33,2	21,6	0,915	4 300	0,6	YAR 209-2F	
	85	49,2	22	56,8	30,2	1	33,2	21,6	0,915	2 400	0,6	YAR 209-2RF	
	85	49,2	22	56,8	30,2	1	33,2	21,6	0,915	850	0,66	YARAG 209	
50	90	38,8	22	62,5	27,6	1	35,1	23,2	0,98	4 000	0,54	YAT 210	
	90	51,6	22	62,5	32,6	1	35,1	23,2	0,98	4 000	0,69	YAR 210-2F	
	90	51,6	22	62,5	32,6	1	35,1	23,2	0,98	2 200	0,69	YAR 210-2RF	
	90	51,6	22	62,5	32,6	1	29,6	23,2	0,98	2 200	0,69	YAR 210-2RF/HV	
	90	51,6	22	62,5	32,6	1	35,1	23,2	0,98	2 200	0,69	YAR 210-2RF/VE495	
	90	51,6	22	62,5	32,6	1	35,1	23,2	0,98	800	0,74	YARAG 210	
55	100	55,6	25	69	33,4	1	43,6	29	1,25	3 600	0,94	YAR 211-2F	
	100	55,6	25	69	33,4	1	43,6	29	1,25	1 900	0,94	YAR 211-2RF	
60	110	65,1	26	75,6	39,7	1,5	52,7	36	1,53	3 400	1,35	YAR 212-2F	
	110	65,1	26	75,6	39,7	1,5	52,7	36	1,53	1 800	1,35	YAR 212-2RF	
65	120	68,3	27	82,5	42,9	1,5	57,2	40	1,7	3 000	1,7	YAR 213-2F	
	120	68,3	27	82,5	42,9	1,5	57,2	40	1,7	1 600	1,7	YAR 213-2RF	
70	125	69,9	28	87	39,7	1,5	62,4	45	1,86	2 800	1,9	YAR 214-2F	
75	130	73,3	29	92	46,3	1,5	66,3	49	2,04	2 600	2,1	YAR 215-2F	
80	140	77,8	30	97,4	47,6	2	72,8	53	2,16	2 400	2,7	YAR 216-2F	
90	160	89	36	112	54	2	95,6	72	2,7	2 000	4,1	YAR 218-2F	
100	180	98,4	40	124	63,4	2	124	93	3,35	1 900	5,35	YAR 220-2F	

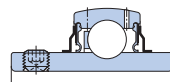
## 2.2 Подшипники типа Y со стопорными винтами, для дюймовых валов

d 1/2 – 1 11/16 дюйма

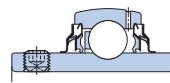
12,7 – 42,863 мм



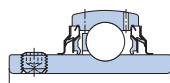
YAR .. -2F



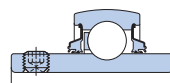
E2.YAR .. -2F



YAR .. -2RF/HV



YAR .. -2RF



YARAG

YAT

Основные размеры					Номинальная грузоподъёмность		Предел усталостной прочности		Пределная частота вращения с допуском вала h6		Масса	Обозначение
d	D	B	C	d <sub>1</sub>	s <sub>1</sub>	r <sub>1,2</sub> мин.	дин. С	стат. С <sub>0</sub>	P <sub>u</sub>	об/мин	кг	-
d/мм	мм	мм	мм	мм	мм	мм	кН	кН	кН	об/мин	кг	-
1/2 12,7	40	27,4	12	24,2	15,9	0,3	9,56	4,75	0,2	9 500	0,12	YAR 203-008-2F
5/8 15,875	40	22,5	12	24,2	16	0,3	9,56	4,75	0,2	9 500	0,1	YAT 203-010
	40	27,4	12	24,2	15,9	0,3	9,56	4,75	0,2	9 500	0,11	YAR 203-010-2F
3/4 19,05	47	25,5	14	28,2	18,3	0,6	12,7	6,55	0,28	8 500	0,14	YAT 204-012
	47	31	14	28,2	18,3	0,6	12,7	6,55	0,28	8 500	0,14	E2.YAR 204-012-2F
	47	31	14	28,2	18,3	0,6	12,7	6,55	0,28	8 500	0,17	YAR 204-012-2F
	47	31	14	28,2	18,3	0,6	12,7	6,55	0,28	8 500	0,16	YAR 204-012-2F/AH
	47	31	14	28,2	18,3	0,6	12,7	6,55	0,28	5 000	0,16	YAR 204-012-2RF
	47	31	14	28,2	18,3	0,6	10,8	6,55	0,28	5 000	0,16	YAR 204-012-2RF/HV
	47	31	14	28,2	18,3	0,6	12,7	6,55	0,28	5 000	0,16	YAR 204-012-2RF/VE495
7/8 22,225	52	27,2	15	33,7	19,5	0,6	14	7,8	0,335	7 000	0,17	YAT 205-014
	52	34,1	15	33,7	19,8	0,6	14	7,8	0,335	7 000	0,21	E2.YAR 205-014-2F
15/16 23,813	52	27,2	15	33,7	19,5	0,6	14	7,8	0,335	7 000	0,18	YAT 205-015
	52	34,1	15	33,7	19,8	0,6	14	7,8	0,335	7 000	0,2	E2.YAR 205-015-2F
	52	34,1	15	33,7	19,8	0,6	14	7,8	0,335	7 000	0,21	YAR 205-015-2F
	52	34,1	15	33,7	19,8	0,6	14	7,8	0,335	4 300	0,21	YAR 205-015-2RF/VE495
1 25,4	52	27,2	15	33,7	19,5	0,6	14	7,8	0,335	7 000	0,16	YAT 205-100
	52	34,1	15	33,7	19,8	0,6	14	7,8	0,335	7 000	0,18	E2.YAR 205-100-2F
	52	34,1	15	33,7	19,8	0,6	14	7,8	0,335	7 000	0,19	YAR 205-100-2F
	52	34,1	15	33,7	19,8	0,6	14	7,8	0,335	7 000	0,19	YAR 205-100-2F/AH
	52	34,1	15	33,7	19,8	0,6	14	7,8	0,335	4 300	0,19	YAR 205-100-2RF
	52	34,1	15	33,7	19,8	0,6	11,9	7,8	0,335	4 300	0,19	YAR 205-100-2RF/HV
	52	34,1	15	33,7	19,8	0,6	14	7,8	0,335	4 300	0,19	YAR 205-100-2RF/VE495
	52	34,1	15	33,7	19,8	0,6	14	7,8	0,335	1 500	0,18	YARAG 205-100
1 1/16 26,988	62	38,1	18	39,7	22,2	0,6	19,5	11,2	0,475	6 300	0,34	E2.YAR 206-101-2F
	62	38,1	18	39,7	22,2	0,6	19,5	11,2	0,475	6 300	0,34	YAR 206-101-2F
1 1/8 28,575	62	38,1	18	39,7	22,2	0,6	19,5	11,2	0,475	6 300	0,32	E2.YAR 206-102-2F
	62	38,1	18	39,7	22,2	0,6	19,5	11,2	0,475	6 300	0,34	YAR 206-102-2F
	62	38,1	18	39,7	22,2	0,6	19,5	11,2	0,475	1 200	0,31	YARAG 206-102

E2 → Энергосберегающий подшипник SKF

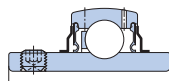
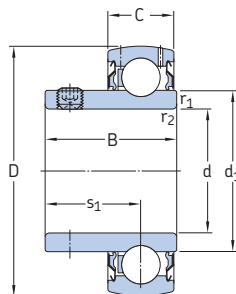
Основные размеры					Номинальная грузоподъёмность		Предел усталостной прочности		Пределная частота вращения с допуском вала		Масса	Обозначение
d	D	B	C	d <sub>1</sub>	s <sub>1</sub>	Г <sub>1,2</sub> мин.	дин. С	стат. С <sub>0</sub>	Р <sub>u</sub>	об/мин	кг	–
d/мм	мм			~			кН	кН				
<b>1 3/16</b> 30,163	62	31	18	39,7	22	0,6	19,5	11,2	0,475	6 300	0,28	YAT 206-103
	62	38,1	18	39,7	22,2	0,6	19,5	11,2	0,475	6 300	0,29	E2.YAR 206-103-2F
	62	38,1	18	39,7	22,2	0,6	19,5	11,2	0,475	6 300	0,31	YAR 206-103-2F
	62	38,1	18	39,7	22,2	0,6	19,5	11,2	0,475	6 300	0,31	YAR 206-103-2F/AH
	62	38,1	18	39,7	22,2	0,6	16,3	11,2	0,475	3 800	0,29	YAR 206-103-2RF/HV
	62	38,1	18	39,7	22,2	0,6	19,5	11,2	0,475	3 800	0,29	YAR 206-103-2RF/VE495
	62	38,1	18	39,7	22,2	0,6	19,5	11,2	0,475	1 200	0,29	YARAG 206-103
<b>1 1/4</b> 31,75	62	31	18	39,7	22	0,6	19,5	11,2	0,475	6 300	0,28	YAT 206-104
	62	38,1	18	39,7	22,2	0,6	19,5	11,2	0,475	6 300	0,27	E2.YAR 206-104-2F
	62	38,1	18	39,7	22,2	0,6	19,5	11,2	0,475	6 300	0,28	YAR 206-104-2F
	62	38,1	18	39,7	22,2	0,6	19,5	11,2	0,475	3 800	0,29	YAR 206-104-2RF/VE495
	62	38,1	18	39,7	22,2	0,6	19,5	11,2	0,475	1 200	0,27	YARAG 206-104
	72	42,9	19	46,1	25,4	1	25,5	15,3	0,655	5 300	0,5	E2.YAR 207-104-2F
	72	42,9	19	46,1	25,4	1	25,5	15,3	0,655	5 300	0,52	YAR 207-104-2F
	72	42,9	19	46,1	25,4	1	25,5	15,3	0,655	3 200	0,52	YAR 207-104-2RF
	72	42,9	19	46,1	25,4	1	21,6	15,3	0,655	3 200	0,52	YAR 207-104-2RF/HV
	72	42,9	19	46,1	25,4	1	25,5	15,3	0,655	3 200	0,52	YAR 207-104-2RF/VE495
	72	42,9	19	46,1	25,4	1	25,5	15,3	0,655	1 100	0,5	YARAG 207-104
<b>1 5/16</b> 33,338	72	42,9	19	46,1	25,4	1	25,5	15,3	0,655	5 300	0,47	E2.YAR 207-105-2F
	72	42,9	19	46,1	25,4	1	25,5	15,3	0,655	5 300	0,48	YAR 207-105-2F
<b>1 3/8</b> 34,925	72	42,9	19	46,1	25,4	1	25,5	15,3	0,655	5 300	0,44	E2.YAR 207-106-2F
	72	42,9	19	46,1	25,4	1	25,5	15,3	0,655	5 300	0,46	YAR 207-106-2F
	72	42,9	19	46,1	25,4	1	21,6	15,3	0,655	3 200	0,42	YAR 207-106-2RF/HV
	72	42,9	19	46,1	25,4	1	25,5	15,3	0,655	3 200	0,42	YAR 207-106-2RF/VE495
	72	42,9	19	46,1	25,4	1	25,5	15,3	0,655	1 100	0,44	YARAG 207-106
<b>1 7/16</b> 36,513	72	35	19	46,1	25,5	1	25,5	15,3	0,655	5 300	0,38	YAT 207-107
	72	42,9	19	46,1	25,4	1	25,5	15,3	0,655	5 300	0,41	E2.YAR 207-107-2F
	72	42,9	19	46,1	25,4	1	25,5	15,3	0,655	5 300	0,42	YAR 207-107-2F
	72	42,9	19	46,1	25,4	1	21,6	15,3	0,655	3 200	0,43	YAR 207-107-2RF/HV
	72	42,9	19	46,1	25,4	1	25,5	15,3	0,655	3 200	0,43	YAR 207-107-2RF/VE495
	72	42,9	19	46,1	25,4	1	25,5	15,3	0,655	1 100	0,41	YARAG 207-107
	80	49,2	21	51,8	30,2	1	30,7	19	0,8	4 800	0,68	E2.YAR 208-107-2F
	80	49,2	21	51,8	30,2	1	30,7	19	0,8	4 800	0,7	YAR 208-107-2F
<b>1 1/2</b> 38,1	80	40	21	51,8	28,5	1	30,7	19	0,8	4 800	0,58	YAT 208-108
	80	49,2	21	51,8	30,2	1	30,7	19	0,8	4 800	0,64	E2.YAR 208-108-2F
	80	49,2	21	51,8	30,2	1	30,7	19	0,8	4 800	0,59	YAR 208-108-2F
	80	49,2	21	51,8	30,2	1	30,7	19	0,8	2 800	0,59	YAR 208-108-2RF
	80	49,2	21	51,8	30,2	1	26	19	0,8	2 800	0,56	YAR 208-108-2RF/HV
	80	49,2	21	51,8	30,2	1	30,7	19	0,8	2 800	0,59	YAR 208-108-2RF/VE495
	80	49,2	21	51,8	30,2	1	30,7	19	0,8	950	0,64	YARAG 208-108
	85	49,2	22	56,8	30,2	1	33,2	21,6	0,915	4 300	0,82	E2.YAR 209-108-2F
	85	49,2	22	56,8	30,2	1	33,2	21,6	0,915	4 300	0,86	YAR 209-108-2F
<b>1 9/16</b> 39,688	80	49,2	21	51,8	30,2	1	30,7	19	0,8	4 800	0,6	E2.YAR 208-109-2F
	80	49,2	21	51,8	30,2	1	30,7	19	0,8	4 800	0,64	YAR 208-109-2F
<b>1 5/8</b> 41,275	85	49,2	22	56,8	30,2	1	33,2	21,6	0,915	4 300	0,75	E2.YAR 209-110-2F
	85	49,2	22	56,8	30,2	1	33,2	21,6	0,915	4 300	0,79	YAR 209-110-2F
	85	49,2	22	56,8	30,2	1	33,2	21,6	0,915	850	0,79	YARAG 209-110
<b>1 11/16</b> 42,863	85	41,5	22	56,8	30,5	1	33,2	21,6	0,915	4 300	0,65	YAT 209-111
	85	49,2	22	56,8	30,2	1	33,2	21,6	0,915	4 300	0,71	E2.YAR 209-111-2F
	85	49,2	22	56,8	30,2	1	33,2	21,6	0,915	4 300	0,75	YAR 209-111-2F
	85	49,2	22	56,8	30,2	1	33,2	21,6	0,915	850	0,75	YARAG 209-111

E2 → Энергосберегающий подшипник SKF

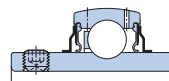
## 2.2 Подшипники типа Y со стопорными винтами, для дюймовых валов

d 1 3/4 – 3 дюйма

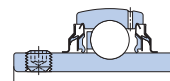
44,45 – 76,2 мм



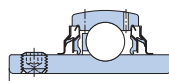
YAR .. -2F



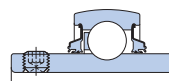
E2.YAR .. -2F



YAR .. -2RF/HV



YAR .. -2RF



YARAG

YAT

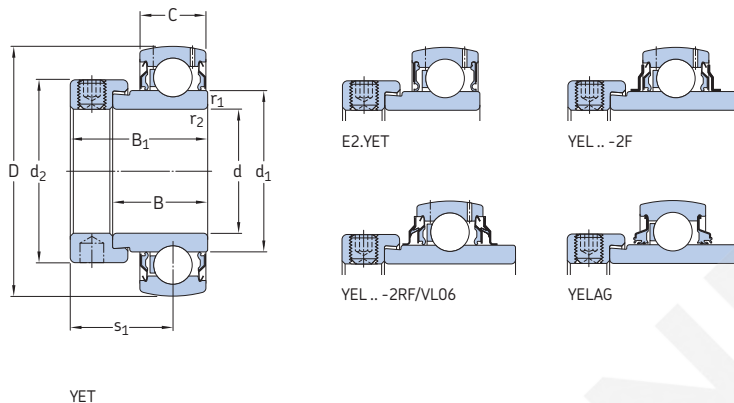
Основные размеры				Номинальная грузоподъемность			Предел усталостной прочности		Пределная частота вращения с допуском вала h6		Масса	Обозначение
d	D	B	C	d <sub>1</sub>	s <sub>1</sub>	r <sub>1,2</sub> мин.	дин. С	стат. С <sub>0</sub>	P <sub>u</sub>	об/мин	кг	–
d/мм	мм			~			кН	кН	кН			
1 3/4 44,45	85	41,5	22	56,8	30,5	1	33,2	21,6	0,915	4 300	0,6	YAT 209-112
	85	49,2	22	56,8	30,2	1	33,2	21,6	0,915	4 300	0,67	E2.YAR 209-112-2F
	85	49,2	22	56,8	30,2	1	33,2	21,6	0,915	4 300	0,62	YAR 209-112-2F
	85	49,2	22	56,8	30,2	1	33,2	21,6	0,915	2 400	0,62	YAR 209-112-2RF
1 15/16 49,213	90	43	22	62,5	32	1	35,1	23,2	0,98	4 000	0,67	YAT 210-115
	90	51,6	22	62,5	32,6	1	35,1	23,2	0,98	4 000	0,78	YAR 210-115-2F
	90	51,6	22	62,5	32,6	1	35,1	23,2	0,98	2 200	0,78	YAR 210-115-2RF
	90	51,6	22	62,5	32,6	1	29,6	23,2	0,98	2 200	0,78	YAR 210-115-2RF/HV
	90	51,6	22	62,5	32,6	1	35,1	23,2	0,98	2 200	0,78	YAR 210-115-2RF/VE495
	90	51,6	22	62,5	32,6	1	35,1	23,2	0,98	800	0,77	YARAG 210-115
2 50,8	100	45	25	69	32,5	1	43,6	29	1,25	3 600	1,05	YAT 211-200
	100	55,6	25	69	33,4	1	43,6	29	1,25	3 600	1,1	YAR 211-200-2F
	100	55,6	25	69	33,4	1	43,6	29	1,25	1 900	1,1	YAR 211-200-2RF
2 3/16 55,563	100	55,6	25	69	33,4	1	43,6	29	1,25	3 600	1,05	YAR 211-203-2F
	100	55,6	25	69	33,4	1	43,6	29	1,25	3 600	1,05	YAR 211-203-2F/AH
	110	65,1	26	75,6	39,7	1,5	52,7	36	1,53	3 400	1,7	YAR 212-203-2F
2 1/4 57,15	110	48,5	26	75,6	35	1,5	52,7	36	1,53	3 400	1,25	YAT 212-204
	110	65,1	26	75,6	39,7	1,5	52,7	36	1,53	3 400	1,6	YAR 212-204-2F
2 7/16 61,913	110	48,5	26	75,6	35	1,5	52,7	36	1,53	3 400	1,25	YAT 212-207
	110	65,1	26	75,6	39,7	1,5	52,7	36	1,53	3 400	1,35	YAR 212-207-2F
	125	69,9	28	87	39,7	1,5	62,4	44	1,86	2 800	2,45	YAR 214-207-2F
2 1/2 63,5	120	68,3	27	82,5	42,9	1,5	57,2	40	1,7	3 000	1,9	YAR 213-208-2F
	120	68,3	27	82,5	42,9	1,5	57,2	40	1,7	1 600	1,9	YAR 213-208-2RF
	125	69,9	28	87	39,7	1,5	62,4	44	1,86	2 800	2,4	YAR 214-208-2F
2 11/16 68,263	120	68,3	27	82,5	42,9	1,5	57,2	40	1,7	3 000	1,7	YAR 213-211-2F
2 15/16 74,613	130	53,5	29	92	39	1,5	66,3	49	2,04	2 600	2,1	YAT 215-215
	130	73,3	29	92	46,1	1,5	66,3	49	2,04	2 600	2,2	YAR 215-215-2F
3 76,2	140	55,5	30	97,4	39	2	72,8	53	2,16	2 400	2,35	YAT 216-300
	140	77,9	30	97,4	47,7	2	72,8	53	2,16	2 400	2,85	YAR 216-300-2F

E2 → Энергосберегающий подшипник SKF





### 2.3 Подшипники типа Y с эксцентриковым стопорным кольцом, для метрических валов d 15 – 60 мм



Размеры										Номинальная грузоподъемность	Предел усталостной прочности $R_u$	Предельная частота вращения с допуском вала $n_b$	Масса	Обозначение
d	D	B	B <sub>1</sub>	C	d <sub>1</sub>	d <sub>2</sub>	s <sub>1</sub>	r <sub>1,2</sub> мин.	дин. С					
мм										кН	кН	об/мин	кг	—
15	40	19,1	28,6	12	24,2	27,2	22,6	0,3	9,56	4,75	0,2	9 500	0,12	YET 203/15
17	40	19,1	28,6	12	24,2	27,2	22,6	0,3	9,56	4,75	0,2	9 500	0,1	YET 203
20	47	21,5	31	14	28,2	32,4	24	0,6	12,7	6,55	0,28	8 500	0,16	E2.YET 204
	47	21,5	31	14	28,2	32,4	24	0,6	12,7	6,55	0,28	8 500	0,18	YET 204
	47	21,5	31	14	28,2	32,4	24	0,6	12,7	6,55	0,28	8 500	0,18	YET 204/VL065
	47	34,2	43,7	14	28,2	32,4	26,6	0,6	12,7	6,55	0,28	8 500	0,19	YEL 204-2F
	47	34,2	43,7	14	28,2	32,4	26,6	0,6	12,7	6,55	0,28	5 000	0,19	YEL 204-2RF/VL065
	47	34,2	43,7	14	28,2	32,4	26,6	0,6	12,7	6,55	0,28	1 800	0,19	YELAG 204
25	52	21,5	31	15	33,7	37,4	23,5	0,6	14	7,8	0,335	7 000	0,19	E2.YET 205
	52	21,5	31	15	33,7	37,4	23,5	0,6	14	7,8	0,335	7 000	0,18	YET 205
	52	21,5	31	15	33,7	37,4	23,5	0,6	14	7,8	0,335	7 000	0,18	YET 205/VL065
	52	34,9	44,4	15	33,7	37,4	26,9	0,6	14	7,8	0,335	7 000	0,24	YEL 205-2F
	52	34,9	44,4	15	33,7	37,4	26,9	0,6	14	7,8	0,335	4 300	0,24	YEL 205-2RF/VL065
	52	34,9	44,4	15	33,7	37,4	26,9	0,6	14	7,8	0,335	1 500	0,23	YELAG 205
30	62	23,8	35,7	18	39,7	44,1	26,7	0,6	19,5	11,2	0,475	6 300	0,3	E2.YET 206
	62	23,8	35,7	18	39,7	44,1	26,7	0,6	19,5	11,2	0,475	6 300	0,3	YET 206
	62	23,8	35,7	18	39,7	44,1	26,7	0,6	19,5	11,2	0,475	6 300	0,3	YET 206/VL065
	62	36,5	48,4	18	39,7	44,1	30,1	0,6	19,5	11,2	0,475	6 300	0,36	YEL 206-2F
	62	36,5	48,4	18	39,7	44,1	30,1	0,6	19,5	11,2	0,475	3 900	0,36	YEL 206-2RF/VL065
	62	36,5	48,4	18	39,7	44,1	30,1	0,6	19,5	11,2	0,475	1 200	0,36	YELAG 206
35	72	25,4	38,9	19	46,1	51,1	29,4	1	25,5	15,3	0,655	5 300	0,44	E2.YET 207
	72	25,4	38,9	19	46,1	51,1	29,4	1	25,5	15,3	0,655	5 300	0,44	YET 207
	72	25,4	38,9	19	46,1	51,1	29,4	1	25,5	15,3	0,655	5 300	0,44	YET 207/VL065
	72	37,6	51,1	19	46,1	51,1	32,3	1	25,5	15,3	0,655	5 300	0,55	YEL 207-2F
	72	37,6	51,1	19	46,1	51,1	32,3	1	25,5	15,3	0,655	3 200	0,55	YEL 207-2RF/VL065
	72	37,6	51,1	19	46,1	51,1	32,3	1	25,5	15,3	0,655	1 100	0,52	YELAG 207

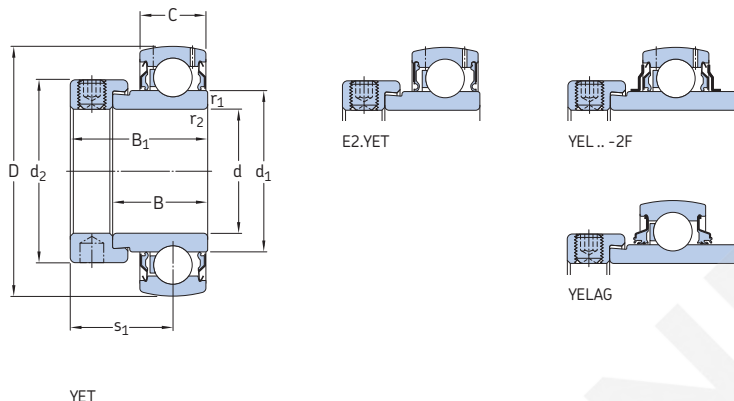
E2 → Энергосберегающий подшипник SKF

Размеры										Номинальная грузоподъемность	Предел усталостной прочности $R_u$	Пределная частота вращения с допуском вала $n_b$	Масса	Обозначение
d	D	B	B <sub>1</sub>	C	d <sub>1</sub>	d <sub>2</sub>	s <sub>1</sub>	r <sub>1,2</sub> мин.	дин. С					
мм									кН	кН	об/мин	кг	–	
40	80	30,2	43,7	21	51,8	56,5	33,2	1	30,7	19	0,8	4 800	0,6	<b>E2.YET 208</b>
	80	30,2	43,7	21	51,8	56,5	33,2	1	30,7	19	0,8	4 800	0,59	YET 208
	80	30,2	43,7	21	51,8	56,5	33,2	1	30,7	19	0,8	4 800	0,59	YET 208/VL065
	80	42,8	56,3	21	51,8	56,5	34,9	1	30,7	19	0,8	4 800	0,67	YEL 208-2F
	80	42,8	56,3	21	51,8	56,5	34,9	1	30,7	19	0,8	2 800	0,67	YEL 208-2RF/VL065
	80	42,8	56,3	21	51,8	56,5	34,9	1	30,7	19	0,8	950	0,7	YELAG 208
45	85	30,2	43,7	22	56,8	62	32,7	1	33,2	21,6	0,915	4 300	0,66	<b>E2.YET 209</b>
	85	30,2	43,7	22	56,8	62	32,7	1	33,2	21,6	0,915	4 300	0,65	YET 209
	85	42,8	56,3	22	56,8	62	34,9	1	33,2	21,6	0,915	4 300	0,74	YEL 209-2F
	85	42,8	56,3	22	56,8	62	34,9	1	33,2	21,6	0,915	850	0,78	YELAG 209
50	90	30,2	43,7	22	62,5	67,2	32,7	1	35,1	23,2	0,98	4 000	0,7	YET 210
	90	49,2	62,7	22	62,5	67,2	38,1	1	35,1	23,2	0,98	4 000	0,89	YEL 210-2F
	90	49,2	62,7	22	62,5	67,2	38,1	1	35,1	23,2	0,98	800	0,87	YELAG 210
55	100	32,6	48,4	25	69	74,5	35,9	1	43,6	29	1,25	3 600	0,9	YET 211
	100	55,6	71,4	25	69	74,5	43,6	1	43,6	29	1,25	3 600	1,2	YEL 211-2F
60	110	37,2	53,1	26	75,6	82	40,1	1,5	52,7	36	1,53	3 400	1,3	YET 212
	110	61,9	77,8	26	75,6	82	46,8	1,5	52,7	36	1,53	3 400	1,6	YEL 212-2F

## 2.4 Подшипники типа Y с эксцентриковым стопорным кольцом, для дюймовых валов

d 1/2 – 2 7/16 дюйма

12,7 – 61,913 мм

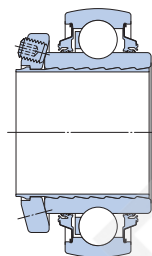
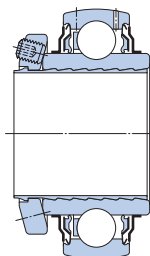
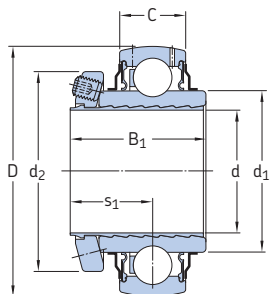


Размеры															
d	D	B	B <sub>1</sub>	C	d <sub>1</sub>	d <sub>2</sub>	s <sub>1</sub>	r <sub>1,2</sub> мин.	Номинальная грузоподъ- ёмность дин. С	Предел усталост- ной проч- ности стат. С <sub>0</sub>	Предельная частота вращения с допуском вала h6	Масса	Обозначение		
д./мм	мм								кН	кН	об/мин	кг	-		
1/2 12,7	40	19,1	28,6	12	24,2	27,2	22,6	0,3	9,56	4,75	0,2	9 500	0,13	YET 203-008	
3/4 19,05	47	21,5	31	14	28,2	32,4	24	0,6	12,7	6,55	0,28	8 500	0,16	E2.YET 204-012	
	47	21,5	31	14	28,2	32,4	24	0,6	12,7	6,55	0,28	8 500	0,17	YET 204-012	
	47	34,2	43,7	14	28,2	32,4	26,6	0,6	12,7	6,55	0,28	8 500	0,2	YEL 204-012-2F	
1 25,4	52	21,5	31	15	33,7	37,4	23,5	0,6	14	7,8	0,335	7 000	0,18	E2.YET 205-100	
	52	21,5	31	15	33,7	37,4	23,5	0,6	14	7,8	0,335	7 000	0,18	YET 205-100	
	52	34,9	44,4	15	33,7	37,4	26,9	0,6	14	7,8	0,335	7 000	0,22	YEL 205-100-2F	
1 1/8 28,575	52	34,9	44,4	15	33,7	37,4	26,9	0,6	14	7,8	0,335	1 500	0,23	YELAG 205-100	
	62	23,8	35,7	18	39,7	44,1	26,7	0,6	19,5	11,2	0,475	6 300	0,32	E2.YET 206-102	
	62	23,8	35,7	18	39,7	44,1	26,7	0,6	19,5	11,2	0,475	6 300	0,32	YET 206-102	
1 1/4 31,75	62	36,5	48,4	18	39,7	44,1	30,1	0,6	19,5	11,2	0,475	6 300	0,39	YEL 206-102-2F	
	62	36,5	48,4	18	39,7	44,1	30,1	0,6	19,5	11,2	0,475	1 200	0,39	YELAG 206-102	
	62	23,8	35,7	18	39,7	44,1	26,7	0,6	19,5	11,2	0,475	6 300	0,3	E2.YET 206-103	
1 3/16 30,163	62	23,8	35,7	18	39,7	44,1	26,7	0,6	19,5	11,2	0,475	6 300	0,3	YET 206-103	
	62	36,5	48,4	18	39,7	44,1	30,1	0,6	19,5	11,2	0,475	6 300	0,35	YEL 206-103-2F	
	62	36,5	48,4	18	39,7	44,1	30,1	0,6	19,5	11,2	0,475	1 200	0,36	YELAG 206-103	
1 1/2 37,875	62	23,8	35,7	18	39,7	44,1	26,7	0,6	19,5	11,2	0,475	6 300	0,27	E2.YET 206-104	
	62	23,8	35,7	18	39,7	44,1	26,7	0,6	19,5	11,2	0,475	6 300	0,28	YET 206-104	
	72	25,4	38,9	19	46,1	51,1	29,4	1	25,5	15,3	0,655	5 300	0,48	E2.YET 207-104	
	72	25,4	38,9	19	46,1	51,1	29,4	1	25,5	15,3	0,655	5 300	0,49	YET 207-104	
	72	37,6	51,1	19	46,1	51,1	32,3	1	25,5	15,3	0,655	5 300	0,57	YEL 207-104-2F	
1 5/16 33,338	72	37,6	51,1	19	46,1	51,1	32,3	1	25,5	15,3	0,655	1 100	0,59	YELAG 207-104	
	72	25,4	38,9	19	46,1	51,1	29,4	1	25,5	15,3	0,655	5 300	0,46	YET 207-105	
	72	25,4	38,9	19	46,1	51,1	29,4	1	25,5	15,3	0,655	5 300	0,44	YET 207-106	
1 3/8 34,925	72	25,4	38,9	19	46,1	51,1	29,4	1	25,5	15,3	0,655	5 300	0,44	YET 207-106	
	72	37,6	51,1	19	46,1	51,1	32,3	1	25,5	15,3	0,655	5 300	0,5	YEL 207-106-2F	
	72	37,6	51,1	19	46,1	51,1	32,3	1	25,5	15,3	0,655	1 100	0,52	YELAG 207-106	
	72	25,4	38,9	19	46,1	51,1	29,4	1	25,5	15,3	0,655	5 300	0,44	YET 207-106	

E2 → Энергосберегающий подшипник SKF

Размеры										Номинальная грузоподъёмность	Предел усталостной прочности	Предельная частота вращения	Масса	Обозначение
d	D	B	B <sub>1</sub>	C	d <sub>1</sub>	d <sub>2</sub>	s <sub>1</sub>	r <sub>1,2</sub> мин.	дин. С	стат. С <sub>0</sub>	R <sub>u</sub>	с допуском вала h6	кг	–
д./мм	мм								кН	кН	кН	об/мин		
<b>17/16</b> 36,513	72	25,4	38,9	19	46,1	51,1	29,4	1	25,5	15,3	0,655	5 300	0,4	<b>E2.YET 207-107</b>
	72	25,4	38,9	19	46,1	51,1	29,4	1	25,5	15,3	0,655	5 300	0,44	<b>YET 207-107</b>
	72	37,6	51,1	19	46,1	51,1	32,3	1	25,5	15,3	0,655	5 300	0,53	<b>YEL 207-107-2F</b>
	72	37,6	51,1	19	46,1	51,1	32,3	1	25,5	15,3	0,655	1 100	0,44	<b>YELAG 207-107</b>
<b>1 1/2</b> 38,1	80	30,2	43,7	21	51,8	56,5	33,2	1	30,7	19	0,8	4 800	0,62	<b>E2.YET 208-108</b>
	80	30,2	43,7	21	51,8	56,5	33,2	1	30,7	19	0,8	4 800	0,63	<b>YET 208-108</b>
	80	42,8	56,3	21	51,8	56,5	34,9	1	30,7	19	0,8	4 800	0,77	<b>YEL 208-108-2F</b>
	80	42,8	56,3	21	51,8	56,5	34,9	1	30,7	19	0,8	950	0,77	<b>YELAG 208-108</b>
<b>1 1 1/16</b> 42,863	85	30,2	43,7	22	56,8	62	32,7	1	33,2	21,6	0,915	4 300	0,69	<b>E2.YET 209-111</b>
	85	30,2	43,7	22	56,8	62	32,7	1	33,2	21,6	0,915	4 300	0,74	<b>YET 209-111</b>
	85	42,8	56,3	22	56,8	62	34,9	1	33,2	21,6	0,915	4 300	0,88	<b>YEL 209-111-2F</b>
	85	42,8	56,3	22	56,8	62	34,9	1	33,2	21,6	0,915	850	0,84	<b>YELAG 209-111</b>
<b>1 3/4</b> 44,45	85	30,2	43,7	22	56,8	62	32,7	1	33,2	21,6	0,915	4 300	0,65	<b>E2.YET 209-112</b>
	85	30,2	43,7	22	56,8	62	32,7	1	33,2	21,6	0,915	4 300	0,7	<b>YET 209-112</b>
	85	42,8	56,3	22	56,8	62	34,9	1	33,2	21,6	0,915	4 300	0,8	<b>YEL 209-112-2F</b>
	85	42,8	56,3	22	56,8	62	34,9	1	33,2	21,6	0,915	850	0,79	<b>YELAG 209-112</b>
<b>1 15/16</b> 49,213	90	49,2	62,7	22	62,5	67,2	38,1	1	35,1	23,2	0,98	4 000	0,94	<b>YEL 210-115-2F</b>
	90	49,2	62,7	22	62,5	67,2	38,1	1	35,1	23,2	0,98	800	0,92	<b>YELAG 210-115</b>
<b>2</b> 50,8	100	55,6	71,4	25	69	74,5	43,6	1	43,6	29	1,25	3 600	1,5	<b>YEL 211-200-2F</b>
<b>2 3/16</b> 55,563	100	55,6	71,4	25	69	74,5	43,6	1	43,6	29	1,25	3 600	1,3	<b>YEL 211-203-2F</b>
<b>2 7/16</b> 61,913	110	37,2	53,1	26	75,6	82	40,1	1,5	52,7	36	1,53	3 400	1,2	<b>YET 212-207</b>
	110	61,9	77,8	26	75,6	82	46,8	1,5	52,7	36	1,53	3 400	1,7	<b>YEL 212-207-2F</b>

## 2.5 Подшипники типа Y с фиксацией SKF ConCentra, для метрических валов d 25 – 60 мм



E2.YSP .. SB-2F

YSP .. SB-2F

YSPAG

Размеры							Номинальная грузоподъёмность стат. С <sub>0</sub>	Предел усталостной прочности Р <sub>u</sub>	Предельная частота вращения	Масса	Обозначение	
d	D	B <sub>1</sub> <sup>1)</sup>	C	d <sub>1</sub>	d <sub>2</sub>	s <sub>1</sub> <sup>1)</sup>						
мм							кН	кН	об/мин	кг	–	
25	52	33	15	33,7	41,7	21	14	7,8	0,335	7 000	0,18	E2.YSP 205 SB-2F
	52	33	15	33,7	41,7	21	14	7,8	0,335	7 000	0,19	YSP 205 SB-2F
	52	33	15	33,7	41,7	21	14	7,8	0,335	1 500	0,19	YSPAG 205
30	62	37	18	39,7	48	23	19,5	11,2	0,475	6 300	0,3	E2.YSP 206 SB-2F
	62	37	18	39,7	48	23	19,5	11,2	0,475	6 300	0,3	YSP 206 SB-2F
	62	37	18	39,7	48	23	19,5	11,2	0,475	1 200	0,3	YSPAG 206
35	72	39,5	19	46,1	57	24,3	25,5	15,3	0,655	5 300	0,44	E2.YSP 207 SB-2F
	72	39,5	19	46,1	57	24,3	25,5	15,3	0,655	5 300	0,45	YSP 207 SB-2F
	72	39,5	19	46,1	57	24,3	25,5	15,3	0,655	1 100	0,44	YSPAG 207
40	80	42,9	21	51,8	62	25,9	30,7	19	0,8	4 800	0,59	E2.YSP 208 SB-2F
	80	42,9	21	51,8	62	25,9	30,7	19	0,8	4 800	0,6	YSP 208 SB-2F
	80	42,9	21	51,8	62	25,9	30,7	19	0,8	950	0,59	YSPAG 208
45	85	44	22	56,8	67	26,5	33,2	21,6	0,915	4 300	0,64	E2.YSP 209 SB-2F
	85	44	22	56,8	67	26,5	33,2	21,6	0,915	4 300	0,65	YSP 209 SB-2F
	85	44	22	56,8	67	26,5	33,2	21,6	0,915	850	0,64	YSPAG 209
50	90	46	22	62,5	72	27,5	35,1	23,2	0,98	4 000	0,75	YSP 210 SB-2F
	90	46	22	62,5	72	27,5	35,1	23,2	0,98	800	0,74	YSPAG 210
55	100	49	25	69	77,6	29	43,6	29	1,25	3 600	0,98	YSP 211 SB-2F
60	110	51,5	26	75,6	83	30,3	52,7	36	1,53	3 400	1,25	YSP 212 SB-2F

<sup>1)</sup> Ширина/расстояние перед затяжкой стопорного винта (втулка и отверстие внутреннего кольца находятся в начальном положении).  
E2 → Энергосберегающий подшипник SKF

## 2.6 Подшипники типа Y с фиксацией SKF ConCentra, для дюймовых валов

d 1 – 2 <sup>11</sup>/<sub>16</sub> дюйма

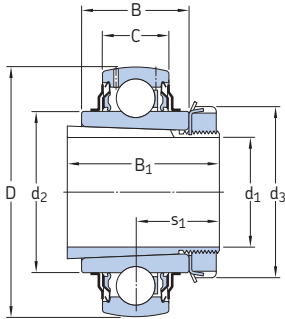
25,4 – 68,263 мм

Размеры							Номинальная грузоподъёмность	Предел усталостной прочности	Пределная частота вращения	Масса	Обозначение	
d	D	B <sub>1</sub> <sup>1)</sup>	C	d <sub>1</sub>	d <sub>2</sub>	s <sub>1</sub> <sup>1)</sup>	дин. С	стат. С <sub>0</sub>	Р <sub>u</sub>	об/мин	кг	–
д/мм	мм						кН	кН				
<b>1</b> 25,4	52	33	15	33,7	41,7	21	14	7,8	0,335	7 000	0,18	<b>E2.YSP 205-100 SB-2F</b>
	52	33	15	33,7	41,7	21	14	7,8	0,335	7 000	0,18	YSP 205-100 SB-2F
	52	33	15	33,7	41,7	21	14	7,8	0,335	1 500	0,18	YSPAG 205-100
<b>1 <sup>3</sup>/<sub>16</sub></b> 30,163	62	37	18	39,7	48	23	19,5	11,2	0,475	6 300	0,29	<b>E2.YSP 206-103 SB-2F</b>
	62	37	18	39,7	48	23	19,5	11,2	0,475	6 300	0,3	YSP 206-103 SB-2F
	62	37	18	39,7	48	23	19,5	11,2	0,475	1 200	0,29	YSPAG 206-103
<b>1 <sup>1</sup>/<sub>4</sub></b> 31,75	72	39,5	19	46,1	57	24,3	25,5	15,3	0,655	5 300	0,49	<b>E2.YSP 207-104 SB-2F</b>
	72	39,5	19	46,1	57	24,3	25,5	15,3	0,655	5 300	0,52	YSP 207-104 SB-2F
	72	39,5	19	46,1	57	24,3	25,5	15,3	0,655	1 100	0,49	YSPAG 207-104
<b>1 <sup>3</sup>/<sub>8</sub></b> 34 925	72	39,5	19	46,1	57	24,3	25,5	15,3	0,655	5 300	0,44	<b>E2.YSP 207-106 SB-2F</b>
	72	39,5	19	46,1	57	24,3	25,5	15,3	0,655	5 300	0,44	YSP 207-106 SB-2F
	72	39,5	19	46,1	57	24,3	25,5	15,3	0,655	1 100	0,44	YSPAG 207-106
<b>1 <sup>7</sup>/<sub>16</sub></b> 36,513	72	39,5	19	46,1	57	24,3	25,5	15,3	0,655	5 300	0,41	<b>E2.YSP 207-107 SB-2F</b>
	72	39,5	19	46,1	57	24,3	25,5	15,3	0,655	5 300	0,42	YSP 207-107 SB-2F
	72	39,5	19	46,1	57	24,3	25,5	15,3	0,655	1 100	0,41	YSPAG 207-107
<b>1 <sup>1</sup>/<sub>2</sub></b> 38,1	80	42,9	21	51,8	62	25,9	30,7	19	0,8	4 800	0,58	<b>E2.YSP 208-108 SB-2F</b>
	80	42,9	21	51,8	62	25,9	30,7	19	0,8	4 800	0,59	YSP 208-108 SB-2F
	80	42,9	21	51,8	62	25,9	30,7	19	0,8	950	0,58	YSPAG 208-108
<b>1 <sup>11</sup>/<sub>16</sub></b> 42,863	85	44	22	56,8	67	26,5	33,2	21,6	0,915	4 300	0,69	<b>E2.YSP 209-111 SB-2F</b>
	85	44	22	56,8	67	26,5	33,2	21,6	0,915	4 300	0,7	YSP 209-111 SB-2F
	85	44	22	56,8	67	26,5	33,2	21,6	0,915	850	0,69	YSPAG 209-111
<b>1 <sup>15</sup>/<sub>16</sub></b> 49,213	90	46	22	62,5	72	27,5	35,1	23,2	0,98	4 000	0,75	YSP 210-115 SB-2F
	90	46	22	62,5	72	27,5	35,1	23,2	0,98	800	0,74	YSPAG 210-115
<b>2</b> 50,8	100	49	25	69	77,6	29	43,6	29	1,25	3 600	1,1	YSP 211-200 SB-2F
	100	49	25	69	77,6	29	43,6	29	1,25	3 600	0,97	YSP 211-203 SB-2F
<b>2 <sup>3</sup>/<sub>16</sub></b> 55,563	110	51,5	26	75,6	83	30,3	52,7	36	1,53	3 400	1,35	YSP 212-204 SB-2F
	110	51,5	26	75,6	87,3	30,3	52,7	36	1,53	3 400	1,2	YSP 212-207 SB-2F
<b>2 <sup>7</sup>/<sub>16</sub></b> 61,913	110	51,5	26	75,6	87,3	30,3	52,7	36	1,53	3 400	1,2	YSP 212-207 SB-2F
	120	52,5	27	82,5	89,4	30,8	57,2	40	1,7	3 000	1,45	YSP 213-211 SB-2F

<sup>1)</sup> Ширина/расстояние перед затяжкой стопорного винта (втулка и отверстие внутреннего кольца находятся в начальном положении).  
E2 → Энергосберегающий подшипник SKF

## 2.7 Подшипники типа Y с коническим отверстием на закрепительной втулке, для метрических валов

d 20 – 60 мм



Размеры								Номинальная грузоподъёмность		Предел усталостной прочности $P_u$	Предельная частота вращения	Масса Подшипник с втулкой	Обозначения Подшипник	Закрепительная втулка
$d_1$	D	B	$B_1$	C	$d_2$	$d_3$	$s_1^{1)}$	дин. С	стат. $C_0$					
мм								кН	кН	об/мин	кг	–		
20	52	24	35	15	33,7	38	20,5	14	7,8	0,335	7 000	0,22	YSA 205-2FK	H 2305
25	62	28	38	18	39,7	45	22,5	19,5	11,2	0,475	6 300	0,33	YSA 206-2FK	H 2306
30	72	30,5	43	19	46,1	52	24,8	25,5	15,3	0,655	5 300	0,47	YSA 207-2FK	H 2307
35	80	33,9	46	21	51,8	58	27,5	30,7	19	0,8	4 800	0,69	YSA 208-2FK	H 2308
40	85	35	50	22	56,8	65	29	33,2	21,6	0,915	4 300	0,77	YSA 209-2FK	H 2309
45	90	37	55	22	62,5	70	31,1	35,1	23,2	0,98	4 000	0,88	YSA 210-2FK	H 2310
50	100	40	59	25	69	75	32,5	43,6	29	1,25	3 600	1,1	YSA 211-2FK	H 2311
55	110	42,5	62	26	75,6	80	33,8	52,7	36	1,53	3 400	1,4	YSA 212-2FK	H 2312
60	120	43,5	65	27	82,5	85	35,4	57,2	40	1,7	3 000	1,7	YSA 213-2FK	H 2313

<sup>1)</sup> Расстояние перед установкой втулки в отверстие подшипника (втулка и отверстие внутреннего кольца находятся в начальном положении).



## 2.8 Подшипники типа Y с коническим отверстием на закрепительной втулке, для дюймовых валов

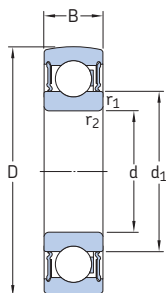
d  $\frac{3}{4}$  – 2  $\frac{1}{4}$  дюйма  
19,05 – 57,15 мм

2.7  
2.8

Размеры			Номинальная грузоподъёмность		d <sub>2</sub>	d <sub>3</sub>	s <sub>1</sub> <sup>1)</sup>	дин. С	стат. С <sub>0</sub>	Предел усталостной прочности P <sub>u</sub>	Пределная частота вращения	Масса Подшипник с втулкой	Обозначения Подшипник	Закрепительная втулка
d <sub>1</sub>	D	B	B <sub>1</sub>	C										
д/мм	мм													
$\frac{3}{4}$ 19,05	52	24	35	15	33,7	38	20,5	14	7,8	0,335	7 000	0,22	YSA 205-2FK	HE 2305
$\frac{15}{16}$ 23,813	62	28	38	18	39,7	45	22,5	19,5	11,2	0,475	6 300	0,35	YSA 206-2FK	HA 2306
<b>1</b> 25,4	62	28	38	18	39,7	45	22,5	19,5	11,2	0,475	6 300	0,33	YSA 206-2FK	HE 2306
$1\frac{1}{16}$ 30,163	72	30,5	43	19	46,1	52	24,8	25,5	15,3	0,655	5 300	0,47	YSA 207-2FK	HA 2307
$1\frac{1}{4}$ 31,75	80	33,9	46	21	51,8	58	27,5	30,7	19	0,8	4 800	0,69	YSA 208-2FK	HE 2308
$1\frac{7}{16}$ 36,513	85	35	50	22	56,8	65	29	33,2	21,6	0,915	4 300	0,81	YSA 209-2FK	HA 2309
$1\frac{1}{2}$ 38,1	85	35	50	22	56,8	65	29	33,2	21,6	0,915	4 300	0,77	YSA 209-2FK	HE 2309
$1\frac{11}{16}$ 42,863	90	37	55	22	62,5	70	31,1	35,1	23,2	0,98	4 000	0,91	YSA 210-2FK	HA 2310
$1\frac{3}{4}$ 44,45	90	37	55	22	62,5	70	31,1	35,1	23,2	0,98	4 000	0,88	YSA 210-2FK	HE 2310
$1\frac{15}{16}$ 49,213	100	40	59	25	69	75	32,5	43,6	29	1,25	3 600	1,1	YSA 211-2FK	HA 2311
<b>2</b> 50,8	100	40	59	25	69	75	32,5	43,6	29	1,25	3 600	1,1	YSA 211-2FK	HE 2311 B
$2\frac{3}{16}$ 55,563	120	43,5	65	27	82,5	85	35,4	57,2	40	1,7	3 000	1,9	YSA 213-2FK	HA 2313
$2\frac{1}{4}$ 57,15	120	43,5	65	27	82,5	85	35,4	57,2	40	1,7	3 000	1,8	YSA 213-2FK	HE 2313

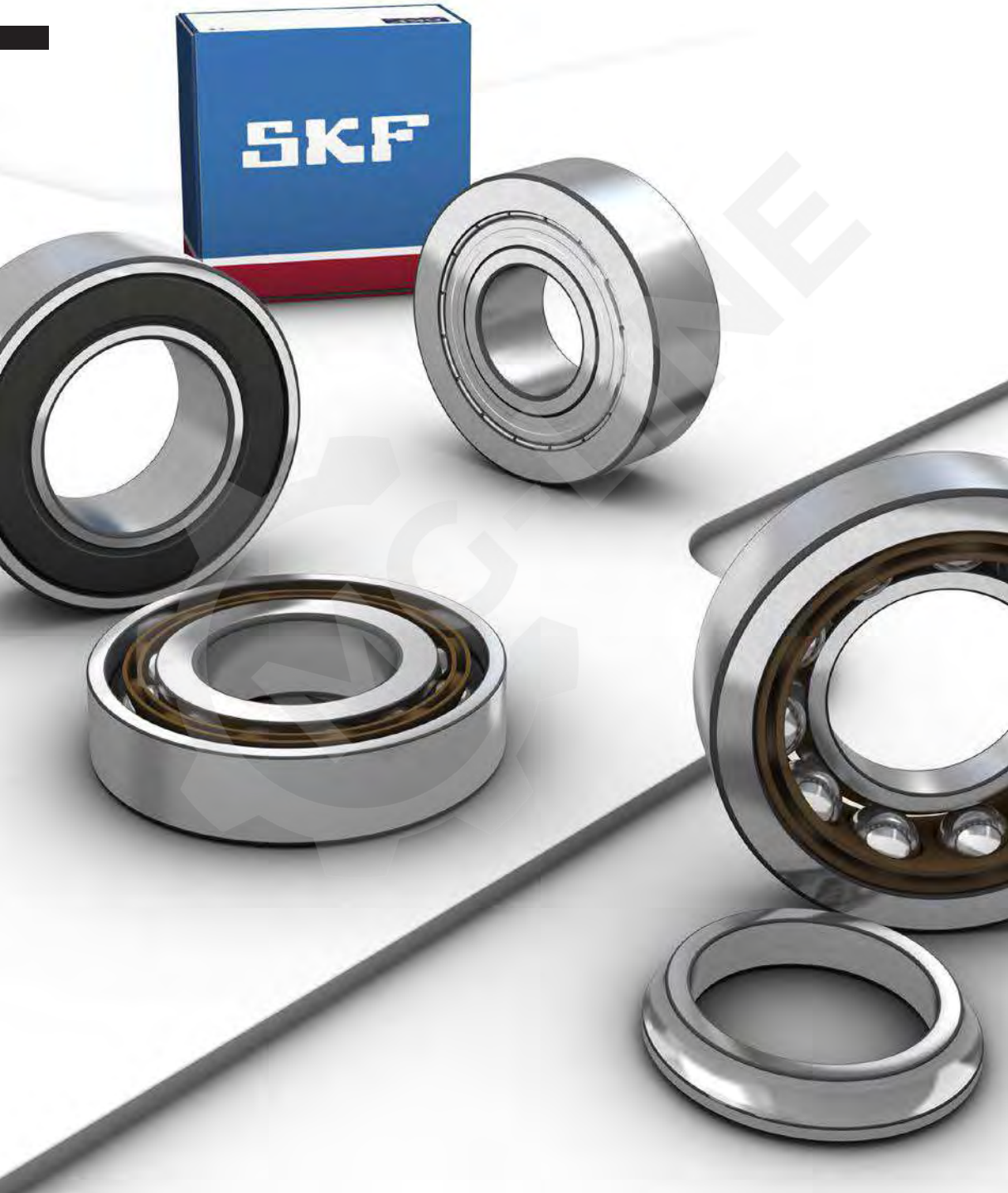
<sup>1)</sup> Расстояние перед установкой втулки в отверстие подшипника (втулка и отверстие внутреннего кольца находятся в начальном положении).

## 2.9 Подшипники типа Y со стандартным внутренним кольцом, для метрических валов d 17 – 60 мм



Размеры					Номинальная грузо- подъёмность		Предел усталостной прочности $P_u$	Предель- ная частота вращения	Масса	Обозначение
d	D	B	$d_1$	$r_{1,2}$ мин.	дин. C	стат. $C_0$				
мм			~		кН	кН	об/мин	кг	–	
17	40	12	24,5	0,6	9,56	4,75	0,2	12 000	0,06	1726203-2RS1
20	47	14	28,8	1	12,7	6,55	0,28	10 000	0,1	1726204-2RS1
25	52	15	34,3	1	14	7,8	0,335	8 500	0,11	1726205-2RS1
	62	17	36,6	1,1	22,5	11,6	0,49	7 500	0,2	1726305-2RS1
30	62	16	40,3	1	19,5	11,2	0,475	7 500	0,18	1726206-2RS1
	72	19	44,6	1,1	28,1	16	0,67	6 300	0,3	1726306-2RS1
35	72	17	46,9	1,1	25,5	15,3	0,655	6 300	0,25	1726207-2RS1
	80	21	49,5	1,5	33,2	19	0,815	6 000	0,4	1726307-2RS1
40	80	18	52,6	1,1	30,7	19	0,8	5 600	0,32	1726208-2RS1
	90	23	56,1	1,5	41	24	1	5 000	0,55	1726308-2RS1
45	85	19	57,6	1,1	33,2	21,6	0,915	5 000	0,37	1726209-2RS1
	100	25	62,1	1,5	52,7	31,5	1,34	4 500	0,73	1726309-2RS1
50	90	20	62,5	1,1	35,1	23,2	0,98	4 800	0,41	1726210-2RS1
	110	27	68,7	2	61,8	38	1,6	4 300	0,95	1726310-2RS1
55	100	21	69	1,5	43,6	29	1,25	4 300	0,54	1726211-2RS1
60	110	22	75,5	1,5	52,7	36	1,53	4 000	0,75	1726212-2RS1





# 3 Радиально-упорные шарикоподшипники



<b>Конструкции и исполнения</b> . . . . .	<b>476</b>	<b>Ограничения рабочей температуры</b> . . . . .	<b>497</b>
Однорядные радиально-упорные шарикоподшипники . . . . .	476	<b>Допустимая частота вращения</b> . . . . .	<b>497</b>
Подшипники базовой конструкции . . . . .	477	<b>Конструкция подшипниковых узлов</b> . . . . .	<b>498</b>
Подшипники для универсального монтажа . . . . .	477	Однорядные радиально-упорные шарикоподшипники . . . . .	498
Двухрядные радиально-упорные шарикоподшипники . . . . .	478	Правильная регулировка . . . . .	498
Подшипники базовой конструкции . . . . .	479	Восприятие осевых нагрузок в одном направлении . . . . .	498
Подшипники с разъёмным внутренним кольцом . . . . .	479	Соотношение нагрузки . . . . .	498
Шарикоподшипники с четырёхточечным контактом . . . . .	480	Шарикоподшипники с четырёхточечным контактом . . . . .	499
Сепараторы . . . . .	481	Использование в качестве упорного подшипника . . . . .	499
Уплотнительные решения . . . . .	482	Вертикальные валы . . . . .	499
Защитные шайбы . . . . .	482	Соотношение нагрузки . . . . .	499
Контактные уплотнения . . . . .	482	<b>Система обозначений</b> . . . . .	<b>504</b>
Пластичные смазки для уплотнённых подшипников . . . . .	483	<b>Таблицы подшипников</b>	
Фиксирующие пазы . . . . .	484	<b>3.1</b> Однорядные радиально-упорные шарикоподшипники . . . . .	506
<b>Классы подшипников</b> . . . . .	<b>485</b>	<b>3.2</b> Двухрядные радиально-упорные шарикоподшипники . . . . .	522
Подшипники SKF Explorer . . . . .	485	<b>3.3</b> Уплотнённые двухрядные радиально-упорные шарикоподшипники . . . . .	526
Энергосберегающие подшипники SKF E2 . . . . .	485	<b>3.4</b> Шарикоподшипники с четырёхточечным контактом . . . . .	530
<b>Технические данные подшипников</b> . . . . .	<b>486</b>	<b>Другие радиально-упорные шарикоподшипники</b>	
(Стандарты размеров, допуски, угол контакта, внутренний зазор, преднатяг, перекося, трение, пусковой момент, потери мощности, характеристические частоты подшипников)		Двухрядные опорные ролики на основе шарикоподшипников . . . . .	1100
<b>Нагрузки</b> . . . . .	<b>492</b>	Подшипники с антифрикционным наполнителем Solid Oil . . . . .	1185
(Минимальная нагрузка, эквивалентные нагрузки)		Подшипники NoWear . . . . .	1227
Грузоподъёмность спаренных подшипников . . . . .	494	Прецизионные подшипники . . . . . → skf.ru	
Расчёт осевой нагрузки для одиночных и спаренных по схеме «тандем» подшипников . . . . .	495	Гибридные подшипники . . . . . → skf.ru	
		Уплотнённые однорядные радиально-упорные шарикоподшипники . . . . . → skf.ru	

### 3 Радиально-упорные шарикоподшипники

## Конструкции и исполнения

Радиально-упорный шарикоподшипник имеет дорожки качения на внутреннем и наружном кольцах, смещённые относительно друг друга вдоль оси подшипника. Такая конструкция позволяет подшипнику воспринимать комбинированные нагрузки, то есть нагрузки, действующие в радиальном и осевом направлениях.

Осевая грузоподъёмность радиально-упорного шарикоподшипника возрастает с увеличением угла контакта. Угол контакта  $\alpha$  — это угол между линией, соединяющей точки контакта шарика с дорожками качения, по которым нагрузка передаётся от одной дорожки качения на другую, и линией, перпендикулярной оси подшипника (→ рис. 1).

SKF производит радиально-упорные шарикоподшипники в широком диапазоне типов и размеров. Наиболее распространёнными типами являются:

- однорядные радиально-упорные шарикоподшипники
- двухрядные радиально-упорные шарикоподшипники
- шарикоподшипники с четырёхточечным контактом

#### Дополнительная информация

Ресурс и номинальная грузоподъёмность подшипников . . . . . **63**

Применение подшипников . . . . . **159**

Подшипниковые узлы . . . . . 160

Рекомендуемые посадки . . . . . 169

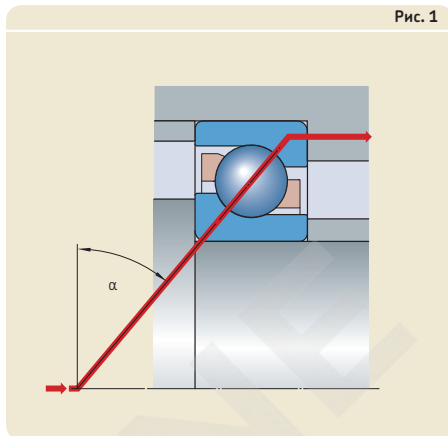
Размеры опор и галтелей . . . . . 208

Смазывание . . . . . **239**

Монтаж, демонтаж и обращение с подшипниками . . . . . **271**

Руководство по монтажу отдельных подшипников . . . . . → [skf.ru/mount](http://skf.ru/mount)

Рис. 1



Радиально-упорные шарикоподшипники, представленные в данном каталоге, входят в основную номенклатуру SKF и являются лишь частью общего ассортимента. К другим типам радиально-упорных шарикоподшипников SKF относятся:

- Уплотнённые однорядные радиально-упорные шарикоподшипники. Дополнительная информация представлена в описании продукции на сайте [skf.ru](http://skf.ru).
- Прецизионные радиально-упорные шарикоподшипники. Дополнительная информация представлена в описании продукции на сайте [skf.ru](http://skf.ru).
- Радиально-упорные шарикоподшипники с малой высотой поперечного сечения. За дополнительной информацией обращайтесь в техническую службу SKF.
- Ступичные подшипниковые узлы. Информация об этих изделиях может быть предоставлена по запросу.

Радиально-упорные шарикоподшипники, размеры которых превышают значения, указанные в таблицах подшипников, поставляются по запросу. Для получения информации об этих подшипниках смотрите описание продукции на сайте [skf.ru](http://skf.ru) или обратитесь в техническую службу SKF.

## Однорядные радиально-упорные шарикоподшипники

Однорядные радиально-упорные шарикоподшипники SKF (→ рис. 2) способны воспринимать осевую нагрузку, действующую только в одном направлении. Однорядный радиально-упорный подшипник обычно устанавливается в паре с другим подшипником.

Подшипники характеризуются неразборной конструкцией, их наружные и внутренние кольца имеют один высокий и один низкий заплечик. Наличие низкого заплечика позволяет оснащать подшипники большим количеством шариков, благодаря чему такие подшипники имеют повышенную грузоподъемность.

Стандартный ассортимент однорядных радиально-упорных шарикоподшипников SKF включает в себя подшипники серий 72 В(Е) и 73 В(Е). Также доступны несколько типоразмеров подшипников серии 70 В. В матрице 1 (→ стр. 500) представлены обзорные сведения об ассортименте стандартных подшипников. Помимо перечисленных подшипников, SKF производит множество других исполнений, серий и типоразмеров однорядных радиально-упорных шарикоподшипников. Дополнительная информация представлена в описании продукции на сайте skf.ru.

### Подшипники базовой конструкции

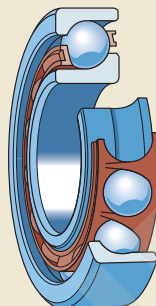
Подшипники базовой конструкции предназначены для работы в узлах, где в каждой опоре используется только один подшипник. Подшипники имеют нормальный допуск на ширину подшипников и уступы колец. Поэтому они не предназначены для парной установки вплотную друг к другу.

### Подшипники для универсального монтажа

Подшипники универсального исполнения устанавливаются в комплектах. Ширина подшипников и уступы колец имеют жесткие допуски. При монтаже двух подшипников непосредственно рядом друг с другом обеспечивается заданный внутренний зазор или преднатяг, или равномерное распределение нагрузки без установки каких-либо дополнительных проставочных колец или подобных элементов.

Подшипники для универсального монтажа могут также использоваться в подшипниковых опорах, состоящих из одиночных подшипни-

Рис. 2



ков. Поскольку большинство подшипников для универсального монтажа являются подшипниками класса SKF Explorer, они обеспечивают повышенную точность вращения, увеличенную грузоподъемность и улучшенные скоростные характеристики.

Подшипники для универсального монтажа имеют следующие суффиксы:

- CA, CB, CC или G для обозначения внутреннего зазора
- GA, GB или GC для обозначения преднатяга

При заказе необходимо указывать количество отдельных подшипников, а не комплектов.

### 3 Радиально-упорные шарикоподшипники

#### Парный монтаж

Существует три способа парного монтажа (→ рис. 3):

- **Схема «тандем»**  
Схема «тандем» используется при недостаточной грузоподъёмности одиночного подшипника в опоре. При установке по схеме «тандем» линии нагружения параллельны, а радиальная и осевая нагрузки равномерно распределяются между подшипниками. Однако такой подшипниковый узел способен воспринимать осевые нагрузки только в одном направлении. Поэтому, в случае воздействия на подшипники двухсторонней осевой нагрузки, к паре подшипников, установленных по схеме «тандем», должен быть добавлен третий подшипник.
- **О-образная схема**  
Установка двух подшипников по О-образной схеме обеспечивает относительно высокую жёсткость узла и способность воспринимать изгибающие моменты вала. При совмещении подшипников задними торцами (по О-образной схеме) линии нагружения расходятся от центра пары. Такая пара способна воспринимать двухсторонние осевые нагрузки, но только одним подшипником в каждом направлении.
- **Х-образная схема**  
Установка пары подшипников по Х-образной схеме не обеспечивает такую же жёсткость узла, как при установке по О-образной схеме, но делает узел менее чувствительным к перекосу вала. При

совмещении подшипников передними торцами (по Х-образной схеме) линии нагружения сходятся к центру пары. Такая пара способна воспринимать двухсторонние осевые нагрузки, но только одним подшипником в каждом направлении.

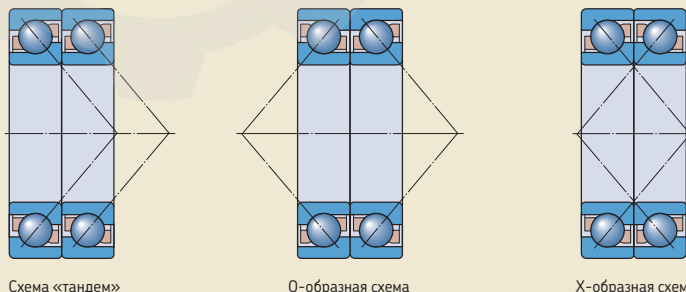
#### Двухрядные радиально-упорные шарикоподшипники

Двухрядный радиально-упорный шарикоподшипник SKF (→ рис. 4) схож по конструкции с двумя однорядными радиально-упорными шарикоподшипниками с расположением по О-образной схеме, но меньше по ширине. Он способен воспринимать радиальные и осевые двухсторонние нагрузки. Подшипник создает жёсткую опору и способен воспринимать изгибающие моменты.

Стандартный ассортимент двухрядных радиально-упорных шарикоподшипников SKF включает в себя подшипники серий 32 А, 33 А и 33 D. В **матрице 2** (→ стр. 501) представлены обзорные сведения об ассортименте стандартных подшипников. Информация о других двухрядных радиально-упорных подшипниках представлена в описании продукции на сайте skf.ru.

Подшипники серий 52 и 53 больше не производятся SKF. Они заменены подшипниками серий 32 и 33. За исключением типоразмера 3200, подшипники серий 32 и 33 взаимозаменяемы по размерам с подшипниками серий 52 и 53. Типоразмер 3200 имеет ширину 14 мм вместо 14,3 мм.

Рис. 3





### Подшипники базовой конструкции

Подшипники базовой конструкции (суффикс обозначения А) отличаются оптимизированной внутренней геометрией, имеют высокую радиальную и осевую грузоподъемность и обеспечивают малошумную работу. Уплотнённые подшипники базовой конструкции могут иметь выточки на внутреннем и наружном кольцах (→ рис. 5).

### Подшипники с разъёмным внутренним кольцом

Подшипники с разъёмным внутренним кольцом (→ рис. 6) вмещают большее количество шариков увеличенного размера, что обеспечивает высокую грузоподъемность подшипника, особенно в осевом направлении.

Подшипники серии 33 D являются разборными, т. е. наружное кольцо и сепаратор с шариками могут устанавливаться независимо от внутреннего кольца.

Подшипники серии 33 DNRCBM являются неразборными. Они имеют канавку на наружном кольце с установленным в неё стопорным кольцом, что упрощает осевую фиксацию подшипника и экономит пространство в корпусе. Подшипники серии 33 DNRCBM специально предназначены для центробежных насосов, однако, могут использоваться и для других агрегатов.

Рис. 4

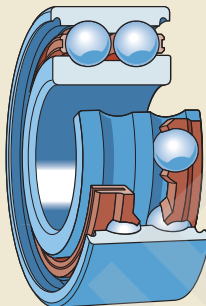


Рис. 5

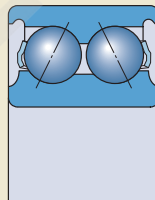
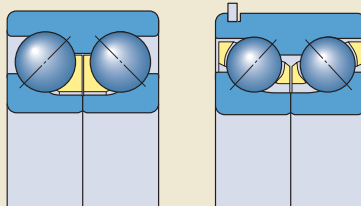


Рис. 6



33 D

33 DNRCBM

### 3 Радиально-упорные шарикоподшипники

#### Шарикоподшипники с четырёхточечным контактом

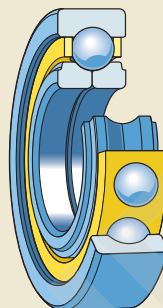
Шарикоподшипники с четырёхточечным контактом (→ **рис. 7**) — это однорядные радиально-упорные шарикоподшипники, дорожки которых сконструированы таким образом, чтобы они могли воспринимать осевые нагрузки в обоих направлениях. При заданной осевой нагрузке может компенсироваться ограниченная радиальная нагрузка (→ «Коэффициент нагрузки», **стр. 499**). Подшипники данного типа занимают меньше места в осевом направлении, чем двухрядные шарикоподшипники.

Внутреннее кольцо является разъемным. Такой подшипник оснащается увеличенным количеством шариков и отличается высокой грузоподъемностью. Подшипники имеют разборную конструкцию, т. е. узел наружного кольца с шариками и сепаратор могут монтироваться отдельно от двух половин внутреннего кольца.

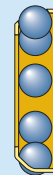
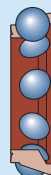
Обе половины внутреннего кольца шарикоподшипников с четырёхточечным контактом класса SKF Explorer имеют выточки. Это улучшает циркуляцию масла при использовании подшипников в комбинации с цилиндрическим роликоподшипником SKF (→ **рис. 12, стр. 499**). Кроме того, данные выточки упрощают демонтаж подшипника.

Стандартный ассортимент шарикоподшипников с четырёхточечным контактом SKF включает подшипники серий QJ 2 и QJ 3. В **матрице 3** (→ **стр. 502**) представлены обзорные сведения об ассортименте стандартных подшипников. Информация о других шарикоподшипниках с четырёхточечным контактом представлена в описании продукции на сайте [skf.ru](http://skf.ru).

Рис. 7



Сепараторы для однорядных радиально-упорных шарикоподшипников  
Стандартный ассортимент → **матрица 1, стр. 500**



Тип сепаратора	Оконного типа, центрируемый по шарикам	Оконного типа, центрируемый по шарикам	
Материал	Стеклонаполненный полиамид PA66	Стеклонаполненный полиэфирэфиркетон (PEEK)	Штампованная латунь, штампованная сталь <sup>1)</sup>
Суффикс	P	PH	Y, J <sup>1)</sup>

<sup>1)</sup> Перед оформлением заказа проверьте наличие.

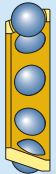
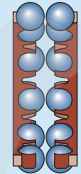
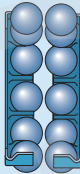
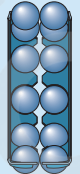
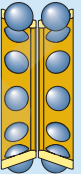
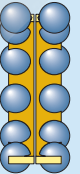
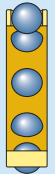
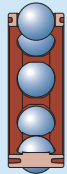
## Сепараторы

В зависимости от конструкции, серии и размера радиально-упорные шарикоподшипники SKF оснащаются одним из сепараторов, представленных в **таблице 1**. Двухрядные подшипники оснащаются двумя сепараторами. Информация о наличии сепараторов для различных конструкций, серий и размеров подшипников представлена в **матрицах 1 – 3** (→ стр. 500 – 502).

Смазочные материалы, которые обычно используются в подшипниках качения, не оказывают негативного воздействия на свойства сепараторов. Однако некоторые синтетические масла и пластичные смазки на основе синтетических масел, а также смазочные

материалы с антизадирными присадками могут негативно влиять на рабочие характеристики полиамидных сепараторов при работе в условиях высоких температур. Дополнительная информация о применимости сепараторов из различных материалов представлена в разделах «Сепараторы» (→ стр. 37) и «Материалы сепараторов» (→ стр. 152).

Таблица 1

Сепараторы для двухрядных радиально-упорных шарикоподшипников Стандартный ассортимент → матрица 2, стр. 501						Сепараторы для шарикоподшипников с четырёхточечным контактом Стандартный ассортимент → матрица 3, стр. 502	
							
Оконного типа, центрируемый по шарикам	Защёлкивающийся, центрируемый по шарикам	Защёлкивающийся, центрируемый по шарикам	Защёлкивающийся, гребенчатый, центрируемый по шарикам	Оконного типа, центрируемый по шарикам	Гребенчатый, центрируемый по наружному кольцу	Оконного типа, центрируемый по наружному кольцу	Оконного типа, со смазочными канавками на направляющих поверхностях, центрируемый по наружному кольцу
Механически обработанная латунь, механически обработанная сталь <sup>1)</sup>	Стеклонаполненный полиамид PA66	Штампованная сталь	Штампованная сталь	Механически обработанная латунь	Механически обработанная латунь	Механически обработанная латунь	Стеклонаполненный полиэфиркетон (PEEK)
M, F <sup>1)</sup>	TN9	-, J1	-	M	MA	MA	PHAS

### 3 Радиально-упорные шарикоподшипники

#### Уплотнительные решения

SKF поставляет двухрядные радиально-упорные подшипники наиболее распространённых базовых конструкций, которые оснащаются контактными уплотнениями или защитными шайбами с обеих сторон (→ **матрица 2, стр. 501**). Информация о применимости уплотнений и защитных шайб в различных рабочих условиях представлена в разделе «Уплотнительные решения» (→ **стр. 226**).

Подшипники, уплотнённые с двух сторон, заполнены смазкой на весь срок службы и не подлежат промывке и повторному смазыванию. Они относятся к категории подшипников, практически не требующих техобслуживания. Если для монтажа таких подшипников требуется нагрев, необходимо использовать индукционный нагреватель. SKF не рекомендует нагревать уплотнённые подшипники выше 80 °C (175 °F). Однако, при необходимости нагрева до более высоких температур следует убедиться, что температура не превышает максимально допустимую температуру для уплотнения, либо смазки, в зависимости от того, какая из них ниже. В период приработки смазка может вытекать по окружности внутреннего кольца. В тех случаях, когда это недопустимо, при установке подшипника должны быть предусмотрены специальные конструктивные меры. За дополнительной информацией обращайтесь в техническую службу SKF. SKF поставляет некоторые размеры однорядных радиально-упорных шарикоподшипников серий 72 В(Е) и 73 В(Е) в исполнении с уплотнениями с обеих сторон.

Дополнительная информация представлена в описании продукции на сайте skf.ru.

#### Защитные шайбы

Защитные шайбы изготавливаются из листовой стали и монтируются в выточки на внутренних кольцах подшипников (→ **рис. 8**).

Двухрядные радиально-упорные шарикоподшипники SKF, оснащённые защитными шайбами с обеих сторон, обозначаются суффиксом 2Z.

#### Контактные уплотнения

Контактные уплотнения (→ **рис. 9**) с армированием из листовой стали изготавливаются из бутадиенакрилонитрильного каучука (NBR). Встроенные уплотнения, устанавливаемые в выточку наружного кольца, обеспечивают надёжный контакт с её поверхностью. Кромка уплотнения с небольшой силой прижимается к внутреннему кольцу, создавая эффективную защиту пространства внутри подшипника.

Двухрядные радиально-упорные шарикоподшипники SKF, оснащённые контактными уплотнениями с обеих сторон, обозначаются суффиксом 2RS1.

Рис. 8

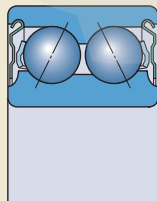
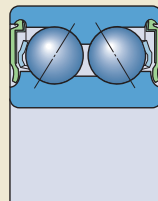


Рис. 9



### Пластичные смазки для уплотнённых подшипников

Уплотнённые двухрядные радиально-упорные шарикоподшипники заполняются одним из следующих типов пластичной смазки (→ таблица 2):

- Стандартной является пластичная смазка GJN.
- В Европе наиболее часто используется смазка MT33.
- Энергосберегающие радиально-упорные шарикоподшипники SKF заполняются смазкой GE2 с низким коэффициентом трения.
- По запросу также доступны другие пластичные смазки, перечисленные в **таблице 2**.

Стандартные смазки не указываются в обозначении подшипника (суффикс отсутствует). Другие варианты смазки обозначаются специальными суффиксами.

Таблица 2

Технические характеристики стандартных и специальных пластичных смазок SKF для уплотнённых двухрядных радиально-упорных шарикоподшипников

Пластичная смазка	Температурный диапазон <sup>1)</sup>	Загуститель	Тип базового масла	Класс консистенции NLGI	Вязкость базового масла [мм <sup>2</sup> /с]	
					при 40 °C (105 °F)	при 100 °C (210 °F)
GJN	-50 0 50 100 150 200 250 °C	Полимоchе-винное мыло	Минеральное	2	115	12,2
MT33	-50 0 50 100 150 200 250 °C	Литиевое мыло	Минеральное	3	100	10
VT113	-50 0 50 100 150 200 250 °C	Литиевое комплексное	Минеральное (парафиновое)	3	113	12,1
WT	-50 0 50 100 150 200 250 °C	Полимоchе-винное мыло	Эфирное	2-3	70	9,4
GWF	-50 0 50 100 150 200 250 °C	Димочевина	Синтетическое углеводородное/эфирное	2-3	67,5	9,6
GE2	-50 0 50 100 150 200 250 °C	Литиевое мыло	Синтетическое	2	25	4,9

-60 30 120 210 300 390 480 °F

<sup>1)</sup> См. раздел «Принцип светофора SKF» → стр. 244

### 3 Радиально-упорные шарикоподшипники

#### Фиксирующие пазы

Шарикоподшипники SKF с четырёхточечным контактом могут поставляться с двумя фиксирующими пазы в наружном кольце (→ рис. 10) для предотвращения его проворачивания (суффикс обозначения N2). Фиксирующие пазы располагаются под углом  $180^\circ$  друг к другу. Размеры и допуски фиксирующих пазов соответствуют ISO 20515 и указаны в **таблице 3**. Некоторые однорядные радиально-упорные шарикоподшипники SKF могут поставляться с одним фиксирующим пазом в наружном кольце (суффикс обозначения N1).

Рис. 10

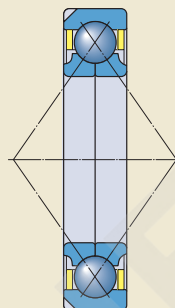
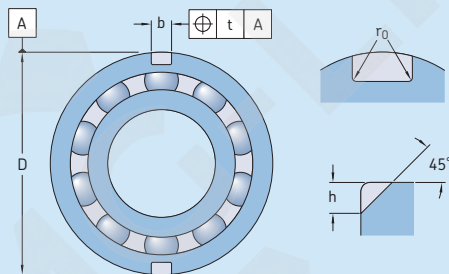


Таблица 3

Фиксирующие пазы на наружных кольцах шарикоподшипников с четырёхточечным контактом



Наружный диаметр D		Размеры Серия диаметра 2			Серия диаметра 3			Допуск <sup>1)</sup>
более	вкл.	h	b	r <sub>0</sub>	h	b	r <sub>0</sub>	t макс.
мм		мм						мм
35	45	2,5	3,5	0,5	–	–	–	0,2
45	60	3	4,5	0,5	3,5	4,5	0,5	0,2
60	72	3,5	4,5	0,5	3,5	4,5	0,5	0,2
72	95	4	5,5	0,5	4	5,5	0,5	0,2
95	115	5	6,5	0,5	5	6,5	0,5	0,2
115	130	6,5	6,5	0,5	8,1	6,5	1	0,2
130	145	8,1	6,5	1	8,1	6,5	1	0,2
145	170	8,1	6,5	1	10,1	8,5	2	0,2
170	190	10,1	8,5	2	11,7	10,5	2	0,2
190	210	10,1	8,5	2	11,7	10,5	2	0,2
210	240	11,7	10,5	2	11,7	10,5	2	0,2
240	270	11,7	10,5	2	11,7	10,5	2	0,2
270	400	12,7	10,5	2	12,7	10,5	2	0,4

<sup>1)</sup> Другие допуски соответствуют ISO 20515.

## Классы подшипников

### Подшипники SKF Explorer

С учётом постоянно растущих требований к работоспособности оборудования в современном машиностроении компанией SKF были разработаны подшипники качества класса SKF Explorer.

Значительное улучшение рабочих характеристик радиально-упорных шарикоподшипников SKF Explorer реализовано за счёт оптимизированной геометрической формы внутренних компонентов, модернизированной конструкции сепаратора, повышенного качества обработки всех контактных поверхностей, сверхчистой однородной стали в сочетании с особой технологией термической обработки, а также повышения качества и размерной точности шариков.

Данные усовершенствования обеспечивают следующие преимущества:

- высокая динамическая грузоподъёмность
- меньшая восприимчивость к тяжёлым осевым нагрузкам
- повышенная износостойкость
- пониженный уровень шума и вибрации
- пониженное тепловыделение из-за трения
- значительно увеличенный срок службы подшипников

Благодаря компактности, снижению энергопотребления и расхода смазочных материалов данные подшипники позволяют снизить негативное воздействие на окружающую среду. Не менее важен и тот факт, что при использовании подшипников SKF Explorer сокращаются затраты на техобслуживание и повышается производительность оборудования.

Подшипники класса SKF Explorer отмечены в таблицах подшипников звёздочкой. Подшипники этого класса имеют обозначения, идентичные обозначениям стандартных подшипников. При этом каждый подшипник и его упаковка маркируются обозначением «SKF Explorer».

### Энергосберегающие подшипники SKF E2

Чтобы удовлетворить постоянно растущие требования к снижению трения и энергопотребления, компания SKF разработала энергосберегающие подшипники качества класса SKF Energy Efficient (E2). Момент трения в радиально-упорных шарикоподшипниках SKF E2 как минимум на 30 % ниже, чем в стандартных подшипниках SKF того же размера. Благодаря снижению момента трения рабочая температура двухрядных радиально-упорных шарикоподшипников SKF E2 на 30 °C (55 °F) меньше, чем у стандартных подшипников. Это увеличивает срок службы пластичной смазки и потенциальный срок службы подшипника.

Значительное снижение момента трения в подшипниках обеспечивается за счёт оптимизации геометрической формы внутренних компонентов и применения новой маловязкой смазки.

Двухрядные радиально-упорные шарикоподшипники SKF E2 имеют типоразмеры 32 и 33 (→ матрица 2, стр. 501). Подшипники оснащаются защитными шайбами с обеих сторон и заполняются смазкой на весь срок службы.

## 3 Радиально-упорные шарикоподшипники

## Технические данные подшипников

	Однорядные радиально-упорные шарикоподшипники
<b>Стандарты размеров</b>	Присоединительные размеры: ISO 15 и ISO 12044
<b>Допуски</b>	Нормальный
<b>Дополнительная информация (→ стр. 132)</b>	<b>Подшипники SKF Explorer</b> Размерные допуски по классу точности P6 Геометрические допуски по классу точности P5
	Значения: ISO 492, (→ таблицы 3 – 5, стр. 137 – 139)
<b>Угол контакта</b>	40° При необходимости величины угла контакта подшипника 25° или 30° обратитесь в техническую службу SKF.
<b>Внутренний зазор</b>	Пары подшипников для универсального монтажа: CB (нормальный), G
<b>Дополнительная информация (→ стр. 149)</b>	Наличие CA и CC: (→ матрица 1, стр. 500) Значения: (→ таблица 5, стр. 488)
	Значения действительны для комплектов подшипников в домонтажном состоянии, установленных по O- или X-образной схеме, при нулевой измерительной нагрузке.
<b>Преднатяг</b>	Пары подшипников для универсального монтажа: GA (лёгкий преднатяг)
<b>Дополнительная информация (→ стр. 214)</b>	Наличие GB и GC: (→ матрица 1, стр. 500) Значения: (→ таблица 6, стр. 489)
	Значения действительны для комплектов подшипников в домонтажном состоянии, установленных по O- или X-образной схеме.
<b>Перекося</b>	Подшипники, установленные по O-образной схеме: ≈ 2 угловых минуты Подшипники, установленные по X-образной схеме: ≈ 4 угловых минуты
	Величина допустимого углового перекося между внутренним и наружным кольцами зависит от размера и внутренней конструкции подшипника, величины радиального внутреннего зазора во время работы, ...
<b>Момент трения, пусковой момент, потери мощности</b>	Момент трения, пусковой момент и потери мощности рассчитываются согласно инструкциям в разделе «Трение» (→ стр. 97) или с помощью расчётных средств, ...
<b>Характеристические частоты подшипников</b>	Характеристические частоты элементов подшипников, необходимые для выявления повреждений, можно рассчитать с помощью расчётных средств, ...



Двухрядные радиально-упорные шарикоподшипники	Шарикоподшипники с четырёхточечным контактом
Присоединительные размеры: ISO 15, за исключением ширины подшипника 3200 A Стопорные кольца и канавки: ISO 464, (→ таблица 4, стр. 488)	Присоединительные размеры: ISO 15 Фиксирующие пазы: ISO 20515, (→ таблица 3, стр. 484)
Нормальный	Нормальный Уточните наличие допусков класса P6
<b>Подшипники SKF Explorer и SKF E2, серия 33 DNRCBM</b> P6	<b>SKF Explorer</b> P6, допуск на ширину уменьшен до 0/-40 мкм
Серии 32 A и 33 A: 30° Серия 33 D: 45° Серия 33 DNRCBM: 40°	35°
Нормальный Наличие: C3 (→ матрица 2, стр. 501); при необходимости C2 или C4, обратитесь в техническую службу SKF Значения: (→ таблица 7, стр. 489)	Нормальный Уточните наличие зазора классов C2, C3, C4 или меньше Значения: ISO 5753-2, (→ таблица 8, стр. 490)
Значения действительны для подшипников в демонтажном состоянии при нулевой измерительной нагрузке	
–	–
≈ 2 угловых минуты	≈ 2 угловых минуты

... а также комбинации сил и моментов, действующих на подшипник. Поэтому здесь представлены только приблизительные значения. Даже незначительный перекося или несоосность повышает шум при работе подшипника и сокращает срок его службы.

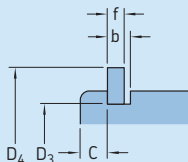
... доступных на странице [skf.ru/bearingcalculator](http://skf.ru/bearingcalculator).

... доступных на странице [skf.ru/bearingcalculator](http://skf.ru/bearingcalculator).

## 3 Радиально-упорные шарикоподшипники

Таблица 4

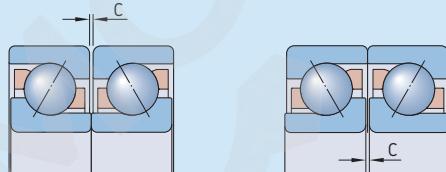
Размеры стопорных колец и канавок под стопорные кольца



Подшипник Обозначение	Размеры					Стопорное кольцо Обозначение
	C	b	f	D <sub>3</sub>	D <sub>4</sub>	
–	мм					–
3308 DNRCBM	3,28	2,7	2,46	86,8	96,5	SP 90
3309 DNRCBM	3,28	2,7	2,46	96,8	106,5	SP 100
3310 DNRCBM	3,28	2,7	2,46	106,8	116,6	SP 110
3311 DNRCBM	4,06	3,1	2,82	115,2	129,7	SP 120
3313 DNRCBM	4,9	3,1	2,82	135,2	149,7	SP 140

Таблица 5

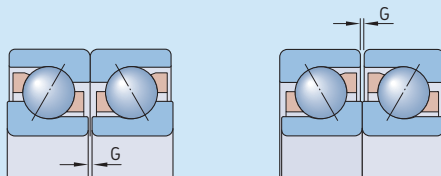
Осевой внутренний зазор однорядных радиально-упорных шарикоподшипников для универсального монтажа, установленных по O- или X-образной схеме



Диаметр отверстия d		Осевой внутренний зазор Класс							
более	вкл.	CA		CB		CC		G	
		мин.	макс.	мин.	макс.	мин.	макс.	мин.	макс.
мм		мкм							
–	18	5	13	15	23	24	32	–	–
18	30	7	15	18	26	32	40	–	–
30	50	9	17	22	30	40	48	–	–
50	80	11	23	26	38	48	60	–	–
80	120	14	26	32	44	55	67	–	–
120	160	17	29	35	47	62	74	26	76
160	180	17	29	35	47	62	74	20	72
180	250	21	37	45	61	74	90	20	72
250	280	–	–	–	–	–	–	20	72

Таблица 6

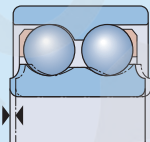
Преднатяг однорядных радиально-упорных шарикоподшипников для универсального монтажа, установленных по 0- или X-образной схеме



Диаметр отверстия d		Преднатяг Класс GA		GB		GC		GD		GE		GF		
более	вкл.	мин.	макс.	макс.	мин.	макс.	мин.	макс.	мин.	макс.	мин.	макс.	мин.	макс.
мм		мкм		Н	мкм		Н	мкм		Н	мкм		Н	мкм
10	18	+4	-4	80	-2	-10	30	330	-8	-16	230	660		
18	30	+4	-4	120	-2	-10	40	480	-8	-16	340	970		
30	50	+4	-4	160	-2	-10	60	630	-8	-16	450	1 280		
50	80	+6	-6	380	-3	-15	140	1 500	-12	-24	1 080	3 050		
80	120	+6	-6	410	-3	-15	150	1 600	-12	-24	1 150	3 250		
120	180	+6	-6	540	-3	-15	200	2 150	-12	-24	1 500	4 300		
180	250	+8	-8	940	-4	-20	330	3 700	-16	-32	2 650	7 500		

Таблица 7

Осевой внутренний зазор двухрядных радиально-упорных шарикоподшипников

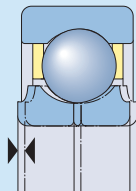


Диаметр отверстия d		Осевой внутренний зазор подшипников серии 32 A и 33 A								33 D		33 DNRCBM	
более	вкл.	C2		Нормальный		C3		C4		мин.	макс.	мин.	макс.
мм		мин.	макс.	мин.	макс.	мин.	макс.	мин.	макс.	мкм	мкм	мкм	мкм
-	10	1	11	5	21	12	28	25	45	25	45	-	-
10	18	1	12	6	23	13	31	27	47	27	47	-	-
18	24	2	14	7	25	16	34	28	48	27	47	6	26
24	30	2	15	8	27	18	37	30	50	30	50	6	26
30	40	2	16	9	29	21	40	33	54	33	54	10	30
40	50	2	18	11	33	23	44	36	58	36	58	10	30
50	65	3	22	13	36	26	48	40	63	40	63	18	38
65	80	3	24	15	40	30	54	46	71	46	71	18	38
80	100	3	26	18	46	35	63	55	83	55	83	-	-
100	110	4	30	22	53	42	73	65	96	65	96	-	-

## 3 Радиально-упорные шарикоподшипники

Таблица 8

Осевой внутренний зазор шарикоподшипников с четырёхточечным контактом



Диаметр отверстия d		Осевой внутренний зазор							
		C2		Нормальный		C3		C4	
более	вкл.	мин.	макс.	мин.	макс.	мин.	макс.	мин.	макс.
мм		мкм							
10	18	15	65	50	95	85	130	120	165
18	40	25	75	65	110	100	150	135	185
40	60	35	85	75	125	110	165	150	200
60	80	45	100	85	140	125	175	165	215
80	100	55	110	95	150	135	190	180	235
100	140	70	130	115	175	160	220	205	265
140	180	90	155	135	200	185	250	235	300
180	220	105	175	155	225	210	280	260	330



## 3 Радиально-упорные шарикоподшипники

## Нагрузки

	Однорядные радиально-упорные шарикоподшипники	Двухрядные радиально-упорные шарикоподшипники
<b>Минимальная нагрузка</b>	<p><b>Минимальная осевая нагрузка</b> для одиночных подшипников и подшипников, спаренных по схеме «тандем»:</p> $F_{am} = k_a \frac{C_0}{1\,000} \left( \frac{n d_m}{100\,000} \right)^2$	–
	<p><b>Минимальная радиальная нагрузка</b> для спаренных подшипников, установленных по O- или X-образной схеме:</p> $F_{rm} = k_r \left( \frac{v n}{1\,000} \right)^{2/3} \left( \frac{d_m}{100} \right)^2$	<p><b>Минимальная радиальная нагрузка:</b></p> $F_{rm} = k_r \left( \frac{v n}{1\,000} \right)^{2/3} \left( \frac{d_m}{100} \right)^2$
Дополнительная информация (→ стр. 86)	<p>Масса компонентов, которые опираются на подшипник, вместе с внешними силами обычно имеют большую величину, чем требуемая минимальная нагрузка. В противном случае подшипнику требуется дополнительное осевое и/или радиальное нагружение, в зависимости от типа и конструкции узла, ...</p>	
<b>Эквивалентная динамическая нагрузка на подшипник</b>	<p>Одиночные подшипники и спаренные подшипники с расположением по схеме «тандем»:</p> $F_a/F_r \leq 1,14^{(1)} \rightarrow P = F_r$ $F_a/F_r > 1,14^{(1)} \rightarrow P = 0,35 F_r + 0,57 F_a$	$F_a/F_r \leq e \rightarrow P = F_r + Y_1 F_a$ $F_a/F_r > e \rightarrow P = X F_r + Y_2 F_a$
Дополнительная информация (→ стр. 85)	<p>Спаренные подшипники с расположением по O-образной или X-образной схеме</p> $F_a/F_r \leq 1,14 \rightarrow P = F_r + 0,55 F_a$ $F_a/F_r > 1,14 \rightarrow P = 0,57 F_r + 0,93 F_a$	
<b>Эквивалентная статическая нагрузка на подшипник</b>	<p>Одиночные подшипники и спаренные подшипники с расположением по схеме «тандем»:</p> $P_0 = 0,5 F_r + 0,26 F_a^{(1)}$ $P_0 < F_r \rightarrow P_0 = F_r$	$P_0 = F_r + Y_0 F_a$
Дополнительная информация (→ стр. 88)	<p>Спаренные подшипники с расположением по O-образной или X-образной схеме:</p> $P_0 = F_r + 0,52 F_a$	

<sup>1)</sup> При определении осевой нагрузки  $F_a$ , см. «Расчёт осевой нагрузки для одиночных и спаренных по схеме «тандем» подшипников» (→ стр. 495).

Шарикоподшипники с четырёхточечным контактом	Обозначения
<p><b>Минимальная осевая нагрузка:</b></p> $F_{am} = k_a \frac{C_0}{1\,000} \left( \frac{n d_m}{100\,000} \right)^2$	<p><math>C_0</math> = номинальная статическая грузоподъёмность [кН] (→ <b>таблицы подшипников</b>)</p> <p><math>d_m</math> = средний диаметр подшипника [мм] = 0,5 (d + D)</p> <p><math>e</math> = расчётный коэффициент для двухрядных подшипников (→ <b>таблица 10, стр. 494</b>)</p>
<p>–</p>	<p><math>F_a</math> = осевая нагрузка [кН] <math>F_{am}</math> = минимальная осевая нагрузка [кН] <math>F_r</math> = радиальная нагрузка [кН] <math>F_{rm}</math> = минимальная радиальная нагрузка [кН]</p>
<p>... например, за счёт увеличения натяжения ремня, регулирования положения внутреннего и наружного колец относительно друг друга или с помощью пружин.</p>	<p><math>k_a</math> = коэффициент минимальной осевой нагрузки (→ <b>таблица 9, стр. 494</b>)</p>
<p>Фиксация подшипников для компенсации радиальной и осевой нагрузки:</p> $F_a/F_r \leq 0,95^2 \rightarrow P = F_r + 0,66 F_a$ $F_a/F_r > 0,95^2 \rightarrow P = 0,6 F_r + 1,07 F_a$	<p><math>k_r</math> = коэффициент минимальной радиальной нагрузки (→ <b>таблица 9, стр. 494</b>)</p> <p><math>n</math> = частота вращения [об/мин] <math>P</math> = эквивалентная динамическая нагрузка на подшипник [кН] <math>P_0</math> = эквивалентная статическая нагрузка на подшипник [кН]</p>
<p>Упорные подшипники с радиальным зазором в корпусе в комбинации с радиальным подшипником:</p> $P = 1,07 F_a$	<p><math>X, Y_0, Y_1, Y_2</math> = расчётные коэффициенты для двухрядных подшипников в зависимости от серии подшипника (→ <b>таблица 10, стр. 494</b>)</p>
$P_0 = F_r + 0,58 F_a$	<p><math>v</math> = фактическая рабочая вязкость смазочного материала [мм<sup>2</sup>/с]</p>

<sup>2)</sup> Для обеспечения надёжной эксплуатации SKF рекомендует приложение осевой нагрузки  $F_a \geq 1,27 F_r$ .

## 3 Радиально-упорные шарикоподшипники

Таблица 9

Коэффициенты минимальной нагрузки		
Серия подшипника	Коэффициенты минимальной нагрузки	
	$k_a$	$k_f$
<b>Однорядные подшипники</b>		
70 В	0,9	0,083
72 ВЕ	1,4	0,095
72 В	1,2	0,08
73 ВЕ	1,6	0,1
73 В	1,4	0,09
<b>Двухрядные подшипники</b>		
32 А	–	0,06
33 А	–	0,07
33 D	–	0,095
33 DNRCBM	–	0,095
<b>Шарикоподшипники с четырёхточечным контактом</b>		
QJ 2	1	–
QJ 3	1,1	–

## Грузоподъёмность спаренных подшипников

Величины грузоподъёмности и предела усталостной прочности, указанные в таблицах подшипников, относятся к одиночным подшипникам. Для спаренных подшипников применяются следующие величины:

- динамическая грузоподъёмность для стандартных подшипников при любой схеме установки и для подшипников класса SKF Explorer, установленных по X-образной или O-образной схеме  
 $C = 1,62 C_{\text{одиночного подшипника}}$
- динамическая грузоподъёмность подшипников класса SKF Explorer с установкой по схеме «тандем»  
 $C = 2 C_{\text{одиночного подшипника}}$
- номинальная статическая грузоподъёмность  
 $C_0 = 2 C_{0 \text{ одиночного подшипника}}$
- предел усталостной прочности  
 $P_u = 2 P_{u \text{ одиночного подшипника}}$

Таблица 10

Расчётные коэффициенты для двухрядных радиально-упорных шарикоподшипников					
Серия подшипника	Расчётные коэффициенты				
	$e$	$X$	$Y_1$	$Y_2$	$Y_0$
32 А, 33 А	0,8	0,63	0,78	1,24	0,66
33 D	1,34	0,54	0,47	0,81	0,44
33 DNRCBM	1,14	0,57	0,55	0,93	0,52



### Расчёт осевой нагрузки для одиночных и спаренных по схеме «тандем» подшипников

При нагружении однорядного радиально-упорного шарикоподшипника радиальной нагрузкой она передаётся через тела качения с одной дорожки качения на другую под углом к оси подшипника, в результате чего возникает внутренняя осевая сила. Это необходимо учитывать при расчёте эквивалентной нагрузки, которая действует на подшипниковый узел, состоящий из двух одиночных подшипников или комплекта подшипников, установленных по схеме «тандем».

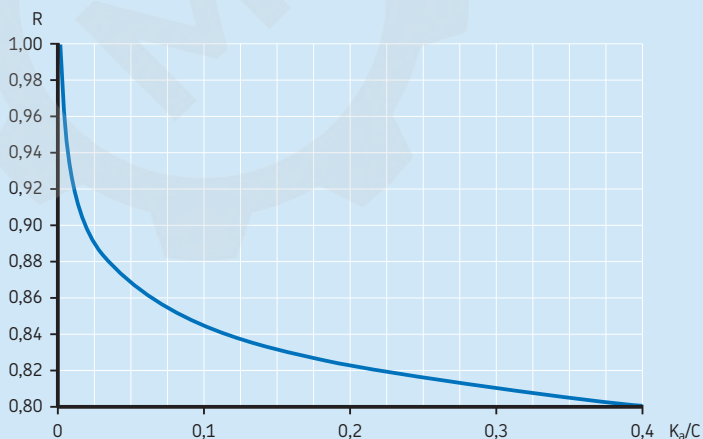
Необходимые формулы для подшипников с углом контакта  $\alpha = 40^\circ$  приведены в **таблице 11** (→ стр. 496) для различных схем установки и вариантов нагружения. Формулы действительны для подшипников, отрегулированных относительно друг друга с нулевым внутренним зазором, но без предварительного натяга. Применительно к указанным вариантам, на подшипник А действует радиальная нагрузка  $F_{rA}$ , а на подшипник В — радиальная нагрузка  $F_{rB}$ . Нагрузки  $F_{rA}$  и  $F_{rB}$  всегда считаются положительными, даже когда они действуют в направлениях, противоположных указанным на рисунке. Радиальные нагрузки действуют в центрах давления подшипников

(→ расстояние «а» в таблицах подшипников).

Переменная  $R$  из **таблицы 11** (→ стр. 496) учитывает условия контакта внутри подшипника. Значения  $R$  можно получить из **диаграммы 1** как функцию соотношения  $K_a/C$ .  $K_a$  — внешняя осевая нагрузка, действующая на вал или корпус, а  $C$  — номинальная динамическая грузоподъёмность нагружаемого подшипника. Для  $K_a = 0$  используется  $R = 1$ .

3

Диаграмма 1



3 Радиально-упорные шарикоподшипники

Таблица 11

Осевое нагружение подшипниковых узлов, включающих два однорядных радиально-упорных шарикоподшипника типа В или ВЕ ( $\alpha = 40^\circ$ ) и/или пары подшипников, установленных по схеме «тандем»

Подшипниковый узел	Вариант нагружения	Осевые нагрузки	
<p>О-образная схема</p>	<p><b>Вариант 1a</b></p> $F_{rA} \geq F_{rB}$ $K_a \geq 0$	$F_{aA} = R F_{rA}$	$F_{aB} = F_{aA} + K_a$
<p>Х-образная схема</p>	<p><b>Вариант 1b</b></p> $F_{rA} < F_{rB}$ $K_a \geq R (F_{rB} - F_{rA})$	$F_{aA} = R F_{rA}$	$F_{aB} = F_{aA} + K_a$
<p>О-образная схема</p>	<p><b>Вариант 1c</b></p> $F_{rA} < F_{rB}$ $K_a < R (F_{rB} - F_{rA})$	$F_{aA} = F_{aB} - K_a$	$F_{aB} = R F_{rB}$
<p>О-образная схема</p>	<p><b>Вариант 2a</b></p> $F_{rA} \leq F_{rB}$ $K_a \geq 0$	$F_{aA} = F_{aB} + K_a$	$F_{aB} = R F_{rB}$
<p>Х-образная схема</p>	<p><b>Вариант 2b</b></p> $F_{rA} > F_{rB}$ $K_a \geq R (F_{rA} - F_{rB})$	$F_{aA} = F_{aB} + K_a$	$F_{aB} = R F_{rB}$
<p>О-образная схема</p>	<p><b>Вариант 2c</b></p> $F_{rA} > F_{rB}$ $K_a < R (F_{rA} - F_{rB})$	$F_{aA} = R F_{rA}$	$F_{aB} = F_{aA} - K_a$

## Ограничения рабочей температуры

Допустимая рабочая температура радиально-упорных шарикоподшипников может быть ограничена:

- размерной стабильностью колец и шариков подшипника
- сепараторами
- уплотнениями
- смазочным материалом

Если предполагается, что подшипники будут эксплуатироваться при температурах, превышающих допустимые пределы, обратитесь в техническую службу SKF.

### Кольца и шарики подшипника

Радиально-упорные шарикоподшипники SKF проходят специальную термическую обработку. Подшипники термически стабилизированы для работы при температуре как минимум 150 °C (300 °F).

### Сепараторы

Сепараторы из стали, латуни и полиэфирэфиркетона (ПЕЕК) могут работать при температурах, которые допустимы для колец и шариков подшипников. Информация о температурных ограничениях для сепараторов из других полимерных материалов приведена в разделе «Материалы сепараторов» (→ стр. 152).

### Уплотнения

Диапазон допустимых рабочих температур для уплотнений из бутадиенакрилонитрильного каучука находится в пределах от -40 до +100 °C (от -40 до +210 °F). Кратковременно допускаются температуры до 120 °C (250 °F).

### Смазочные материалы

Температурные ограничения для пластичных смазок, используемых в уплотнённых радиально-упорных шарикоподшипниках SKF, указаны в **таблице 2** (→ стр. 483). Температурные ограничения для других пластичных смазок SKF приводятся в разделе «Смазывание» (→ стр. 239).

Если используются смазочные материалы других производителей, предельные температуры должны определяться по принципу светофора SKF (→ стр. 244).

## Допустимая частота вращения

Допустимую частоту вращения можно определить по скоростным характеристикам, указанным в таблицах подшипников, а также при помощи данных, приведённых в разделе «Частоты вращения» (→ стр. 117). При отсутствии значений номинальной частоты вращения в таблицах подшипников предельная частота является допустимой частотой вращения.

### Спаренные подшипники

В случае спаренных подшипников, допустимая частота вращения, рассчитанная для одиночного подшипника, должна составлять не более 80 % от приведённой величины.

### 3 Радиально-упорные шарикоподшипники

## Конструкция подшипниковых узлов

### Однорядные радиально-упорные шарикоподшипники

#### Правильная регулировка

Однорядные радиально-упорные шарикоподшипники должны быть установлены со вторым подшипником или в комплектах (→ рис. 11). Подшипники должны быть отрегулированы относительно друг друга для достижения требуемого зазора или преднатяга (→ «Преднатяг подшипников», стр. 214).

При установке подшипников для универсального монтажа такая регулировка не требуется, если подшипники устанавливаются непосредственно рядом друг с другом. Требуемая величина зазора или преднатяга достигается путём выбора соответствующей группы зазора или преднатяга подшипников, а также посадок подшипника в корпусе и на валу.

Правильная работа и эксплуатационная надёжность одиночных подшипников зависит от надлежащей регулировки, в то время как для универсальных подшипников важен правильный выбор зазора или преднатяга. Наличие слишком большого зазора в подшипни-

ковом узле не позволяет полностью реализовать грузоподъёмность подшипников в процессе работы. При чрезмерном преднатяге повышаются трение и рабочая температура, что приводит к сокращению срока службы подшипников.

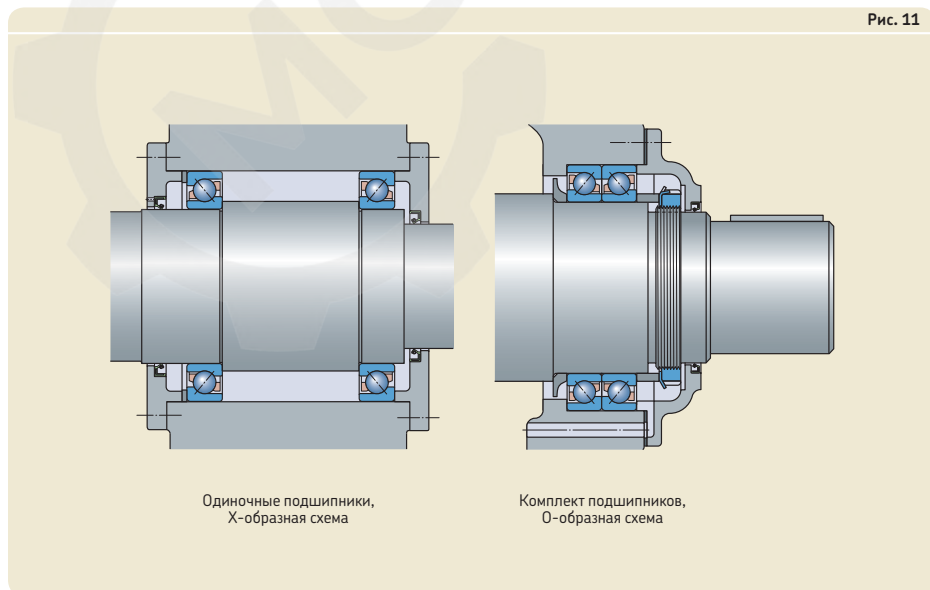
#### Восприятие осевых нагрузок в одном направлении

Особого внимания требуют спаренные подшипники, установленные по O-образной и X-образной схемам, когда на них действует осевая нагрузка преимущественно в одном направлении. В этом случае возникают неблагоприятные условия качения для шариков подшипника, ненагруженного осевой нагрузкой, что приводит к усилению шума, образованию прерывистого слоя смазочной плёнки и возникновению повышенных напряжений в сепараторе. В случаях действия осевой нагрузки преимущественно в одном направлении, SKF рекомендует нулевой внутренний осевой зазор, который можно обеспечить с помощью пружин.

#### Соотношение нагрузки

Благоприятные условия качения для подшипников серий 70 B, 72 B(E) и 73 B(E), для которых угол контакта составляет  $40^\circ$ , достигаются

Рис. 11



при соотношении нагрузок  $F_a/F_r \geq 1$ . Соотношение нагрузки  $F_a/F_r < 1$  может сократить срок службы подшипника.

### Шарикоподшипники с четырёхточечным контактом

#### Использование в качестве упорного подшипника

Шарикоподшипники с четырёхточечным контактом часто используются в качестве упорных в сочетании с радиальными подшипниками (→ рис. 12). При этом подшипник с четырёхточечным контактом устанавливается с радиальным зазором в корпусе.

По окончании монтажа подшипникового узла при таком сочетании подшипников радиальный внутренний зазор цилиндрического роликоподшипника должен быть меньше теоретического радиального внутреннего зазора шарикоподшипника с четырёхточечным контактом. Теоретический радиальный зазор можно определить с помощью формулы:

$$C_r = 0,7 C_a$$

где

$C_r$  = теоретический радиальный внутренний зазор

$C_a$  = осевой внутренний зазор (→ таблица 8, стр. 490)

Наружное кольцо шарикоподшипника с четырёхточечным контактом должно компенсировать температурные расширения. Следовательно, наружное кольцо не должно быть зажато в осевом направлении, оно должно иметь небольшой зазор с отверстием в корпусе. Во избежание проворачивания наружного кольца следует использовать подшипники с фиксирующими пазами (→ рис. 12). Если зажатия наружного кольца избежать невозможно, оно должно быть точно отцентрировано при монтаже.

#### Вертикальные валы

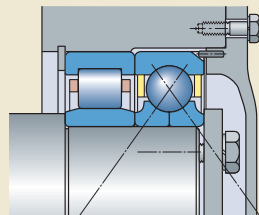
При использовании шарикоподшипников с четырёхточечным контактом с механически обработанным латунным сепаратором (суффикс обозначения МА) на вертикальном валу необходимо снизить предельную частоту вращения до 70 % от значения, указанного в

таблицах подшипников. При проектировании опор вертикальных валов необходимо предусмотреть средства для правильного смазывания подшипников.

#### Соотношение нагрузки

Нормальная работа шарикоподшипников с четырёхточечным контактом достигается тогда, когда обеспечивается контакт шариков только с одной дорожкой качения внутреннего кольца и противоположной стороной дорожки качения наружного кольца. Это относится к случаю, когда соотношение нагрузки  $F_a/F_r \geq 1,27$ . Соотношение нагрузки  $F_a/F_r < 1,27$  может сократить срок службы подшипника.

Рис. 12



### 3 Радиально-упорные шарикоподшипники

Матрица 1

Однорядные радиально-упорные шарикоподшипники SKF — стандартный ассортимент

Диаметр отверстия [мм]	Подшипники базовой конструкции				Подшипники для универсального монтажа												Размер подшипника																					
	72.. BEP	72.. BEM	73.. BEP	73.. BEM	73.. BEM <sup>(2)</sup>	70.. BGM	72.. BECBP	72.. BEGAP	72.. BEGBP	72.. BEGARH <sup>(1)</sup>	72.. BECBRH <sup>(1)</sup>	72.. BE(C)BM	72.. BECCM	72.. BE(C)GAM	72.. BE..Y <sup>(2)</sup>	72.. BE..J <sup>(2)</sup>		72.. BEGAF	73.. BECAP	73.. BECBP	73.. BEGAP	73.. BEGBP	73.. BEGARH <sup>(1)</sup>	73.. BECBRH <sup>(1)</sup>	73.. BE(C)BM	73.. BECCM	73.. BE(C)GAM	73.. BEGBM	73.. BE..Y <sup>(2)</sup>	73.. BE..J <sup>(2)</sup>	73.. BEGAF							
10																																			00			
12																																				01		
15																																				02		
17																																					03	
20																																					04	
25																																					05	
30																																					06	
35																																					07	
40																																					08	
45																																					09	
50																																					10	
55																																					11	
60																																					12	
65																																					13	
70																																					14	
75																																					15	
80																																						16
85																																						17
90																																						18
95																																						19
100																																						20
105																																						21
110																																						22
120																																						24
130																																						26
140																																						28
150																																						30
160																																						32
170																																						34
180																																						36
190																																						38
200																																						40
220																																						44
240																																						48
250																																						50
260																																						52
270																																						54
280																																						56
300																																						60
320																																						64

Подшипники SKF Explorer

Стандартные подшипники SKF

<sup>1)</sup> Для получения информации о других подшипниках обратитесь в техническую службу SKF.

<sup>2)</sup> Возможны несколько вариантов. Перед оформлением заказа обратитесь в техническую службу SKF.

## Двухрядные радиально-упорные шарикоподшипники SKF — стандартный ассортимент

Диаметр отверстия [мм]	Подшипники базовой конструкции				Подшипники с защитными шайбами <sup>1)</sup>				Уплотнённые подшипники <sup>1)</sup>				Подшипники с разъемным внутренним кольцом		Размер подшипника													
	32.. A <sup>2)</sup>	32... ATN9	32... ATN9/C2	32... ATN9/C3	33.. A <sup>2)</sup>	33... ATN9	33... ATN9/C3	E2.32.. A-ZZ	32.. A-ZZ/MT33	32.. A-ZZ/C3MT33	32.. A-ZZTN9/MT33	32.. A-ZZTN9/C3MT33	E2.33.. A-ZZ	33.. A-ZZ/C3MT33		33.. A-ZZTN9/MT33	33.. A-ZZTN9/C3MT33	33.. A-2RS1 <sup>2)</sup>	32.. A-2RS1/MT33	32.. A-2RS1TN9/MT33	33.. A-2RS1 <sup>2)</sup>	33.. A-2RS1/MT33	33.. A-2RS1TN9/MT33	33.. D	33.. DNRCBM			
10																											00	
12																												01
15																												02
17																												03
20																												04
25																												05
30																												06
35																												07
40																												08
45																												09
50																												10
55																												11
60																												12
65																												13
70																												14
75																												15
80																												16
85																												17
90																												18
95																												19
100																												20
110																												22

Подшипники SKF Explorer

Энергосберегающие подшипники SKF

Стандартные подшипники SKF

<sup>1)</sup> Стандартной пластичной смазкой для двухрядных радиально-упорных подшипников является GJN. В Европе наиболее часто используется смазка MT33. По запросу также доступны другие пластичные смазки, перечисленные в **таблице 2** (→ стр. 483).

<sup>2)</sup> Возможны несколько вариантов. Перед оформлением заказа обратитесь в техническую службу SKF.

### 3 Радиально-упорные шарикоподшипники

Матрица 3

Шарикоподшипники SKF с четырёхточечным контактом — стандартный ассортимент

Диаметр отверстия [мм]	QJ 2.. MA				QJ 3.. MA				QJ 3.. N2MA				QJ 3.. N2PHAS <sup>1) 2)</sup>				Размер подшипника
	QJ 2.. MA/C2	QJ 2.. MA/C3	QJ 2.. N2MA	QJ 2.. N2MAC2	QJ 2.. N2MA/C3	QJ 2.. N2MA/C4B20	QJ 2.. N2PHAS <sup>1) 2)</sup>	QJ 3.. MA	QJ 3.. MA/C2	QJ 3.. MA/C3	QJ 3.. N2MA	QJ 3.. N2MA/C2	QJ 3.. N2MA/C3	QJ 3.. N2MA/C4	QJ 3.. N2PHAS <sup>1) 2)</sup>	QJ 3.. PHAS <sup>1) 2)</sup>	
10																	00
12																	01
15																	02
17																	03
20																	04
25																	05
30																	06
35																	07
40																	08
45																	09
50																	10
55																	11
60																	12
65																	13
70																	14
75																	15
80																	16
85																	17
90																	18
95																	19
100																	20
110																	22
120																	24
130																	26
140																	28
150																	30
160																	32
170																	34
180																	36
190																	38
200																	40

Подшипники SKF Explorer

Стандартные подшипники SKF

<sup>1)</sup> Для получения информации о других подшипниках, обратитесь в техническую службу SKF.

<sup>2)</sup> Возможны несколько вариантов. Перед оформлением заказа обратитесь в техническую службу SKF.





## 3 Радиально-упорные шарикоподшипники

## Система обозначений

## Префиксы

E2. Энергосберегающий подшипник SKF

## Базовое обозначение

Указывается на диаграмме 2 (→ стр. 43)

## Суффиксы

## Группа 1: Внутренняя конструкция

A	Однорядный подшипник с углом контакта 30°
A	Двухрядный подшипник без пазов для ввода шариков
AC	Однорядный подшипник с углом контакта 25°
B	Однорядный подшипник с углом контакта 40°
D	Разъёмное внутреннее кольцо
E	Оптимизированная внутренняя конструкция

## Группа 2: Наружная конструкция (уплотнения, канавка под стопорное кольцо, исполнение и т. д.)

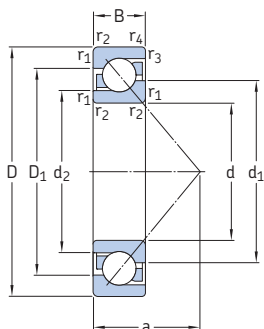
H	Канавка под стопорное кольцо на наружном кольце подшипника
NR	Канавка под стопорное кольцо на наружном кольце подшипника с установленным в неё стопорным кольцом
N1	Один фиксирующий паз на торце наружного кольца
N2	Два фиксирующих паза (выточки) на торце наружного кольца, расположенных под углом 180°
CB	Двухрядный подшипник с регулируемым осевым зазором
CA	Подшипник для универсального монтажа. Два подшипника, установленные по O-образной или X-образной схеме, имеют осевой внутренний зазор меньше нормального (CB)
CB	Подшипник для универсального монтажа. Два подшипника, установленные по O-образной или X-образной схеме, имеют нормальный осевой внутренний зазор
CC	Подшипник для универсального монтажа. Два подшипника, установленные по O-образной или X-образной схеме, имеют осевой внутренний зазор больше нормального (CB)
G	Подшипник для универсального монтажа. Два подшипника, установленные по O-образной или X-образной схеме, имеют осевой внутренний зазор
GA	Подшипник для универсального монтажа. Два подшипника, установленные по O-образной или X-образной схеме, имеют лёгкий преднатяг
GB	Подшипник для универсального монтажа. Два подшипника, установленные по O-образной или X-образной схеме, имеют средний преднатяг
GC	Подшипник для универсального монтажа. Два подшипника, установленные по O-образной или X-образной схеме, имеют сильный преднатяг
-2RS1	Контактное уплотнение из бутадиенакрилонитрильного каучука (NBR) с обеих сторон
-Z2	Защитные шайбы с обеих сторон

## Группа 3: Конструкция сепаратора

F	Механически обработанный стальной сепаратор, центрируемый по шарикам
FA	Механически обработанный стальной сепаратор, центрируемый по наружному кольцу
J(1)	Штампованный стальной сепаратор, центрируемый по шарикам
M	Механически обработанный латунный сепаратор, центрируемый по шарикам. Разные конструкции однорядных подшипников обозначаются цифрой после буквы M, например, M2
MA	Сепаратор из стеклонаполненного полиэфирэфиркетона (PEEK), центрируемый по шарикам
P	Однорядный подшипник с сепаратором из стеклонаполненного полиамида PA66, центрируемый по шарикам
PH	Сепаратор из стеклонаполненного полиэфирэфиркетона (PEEK), центрируемый по шарикам
PHAS	Сепаратор из стеклонаполненного полиэфирэфиркетона (PEEK), центрируемый по наружному кольцу, со смазочными канавками на направляющих поверхностях
TN9	Сепаратор из стеклонаполненного полиамида PA66, центрируемый по шарикам
Y	Штампованный латунный сепаратор, центрируемый по шарикам

Группа 4					
4.1	4.2	4.3	4.4	4.5	4.6
					<b>Группа 4.6: Другие исполнения</b>
					<b>Группа 4.5: Смазывание</b>
					GWF MT33 VT113 WT
					Сuffиксы пластичных смазок (→ таблица 2, стр. 483)
					<b>Группа 4.4: Стабилизация</b>
					<b>S1</b> Кольца подшипника стабилизированы для работы при температуре ≤ 200 °C (390 °F)
					<b>Группа 4.3: Комплекты подшипников, спаренные подшипники</b>
					<b>DB</b> Комплект из двух подшипников, согласованных для установки по O-образной схеме
					<b>DF</b> Комплект из двух подшипников, согласованных для установки по X-образной схеме
					<b>DT</b> Комплект из двух подшипников, согласованных для установки по схеме «тандем»
					<b>Группа 4.2: Точность, зазор, преднатяг, малошумное вращение</b>
					<b>B20</b> Уменьшенный допуск на ширину
					<b>P5</b> Размерные и геометрические допуски соответствуют классу точности P5
					<b>P6</b> Размерные и геометрические допуски соответствуют классу точности P6
					<b>P62</b> P6 + C2
					<b>P63</b> P6 + C3
					<b>P64</b> P6 + C4
					<b>CNL</b> Осевой внутренний зазор соответствует нижней половине размерного диапазона нормального зазора
					<b>C2</b> Осевой внутренний зазор меньше нормального
					<b>C2H</b> Осевой внутренний зазор соответствует верхней половине размерного диапазона C2
					<b>C2L</b> Осевой внутренний зазор соответствует нижней половине размерного диапазона C2
					<b>C3</b> Осевой внутренний зазор больше нормального
					<b>C4</b> Осевой внутренний зазор больше C3
					<b>Группа 4.1: Материалы, термическая обработка</b>

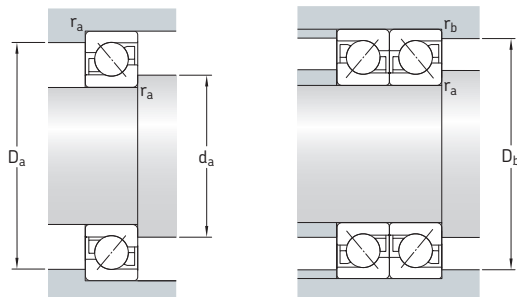
### 3.1 Однорядные радиально-упорные шарикоподшипники d 10 – 25 мм



Основные размеры			Номинальная грузоподъемность		Предел усталостной прочности $P_u$	Частоты вращения		Масса	Обозначения <sup>1)</sup> Подшипник для универсального монтажа	Подшипник базовой конструкции
d	D	B	дин. C	стат. $C_0$		Номи- нальная	Предель- ная			
мм			кН		кН	об/мин		кг	-	
10	30	9	7,02	3,35	0,14	30 000	30 000	0,03	7200 BECBP	7200 BEP
12	32	10	7,61	3,8	0,16	26 000	26 000	0,036	7201 BECBP	7201 BEP
	37	12	10,6	5	0,208	24 000	24 000	0,06	-	7201 BEP
15	35	11	8,8	4,65	0,196	26 000	26 000	0,045	* 7202 BECBP	-
	35	11	8,32	4,4	0,183	24 000	24 000	0,045	-	7202 BEP
	42	13	13	6,7	0,28	20 000	20 000	0,08	7302 BECBP	7302 BEP
17	40	12	11	5,85	0,25	22 000	22 000	0,065	* 7203 BECBM	-
	40	12	11	5,85	0,25	22 000	22 000	0,065	* 7203 BECBP	-
	40	12	10,4	5,5	0,236	20 000	20 000	0,065	-	7203 BEP
	40	12	11,1	6,1	0,26	20 000	20 000	0,065	-	7203 BEY
	47	14	15,9	8,3	0,355	19 000	19 000	0,11	7303 BECBP	7303 BEP
20	47	14	14,3	8,15	0,345	19 000	19 000	0,11	* 7204 BECBM	-
	47	14	14,3	8,15	0,345	19 000	19 000	0,11	* 7204 BECBP	-
	47	14	14	8,3	0,355	18 000	18 000	0,11	7204 BECBY	-
	47	14	13,3	7,65	0,325	18 000	18 000	0,11	-	7204 BEP
	47	14	14,3	8,15	0,345	19 000	19 000	0,11	* 7204 BECBPH	-
	52	15	19	10	0,425	18 000	18 000	0,14	* 7304 BECBPH	-
	52	15	19	10	0,425	18 000	18 000	0,14	* 7304 BECBM	-
	52	15	19	10	0,425	18 000	18 000	0,14	* 7304 BECBP	-
	52	15	19	10,4	0,44	16 000	16 000	0,14	7304 BECBY	-
	52	15	17,4	9,5	0,4	16 000	16 000	0,14	-	7304 BEP
25	52	15	15,6	10	0,43	17 000	17 000	0,13	* 7205 BECBPH	-
	52	15	15,6	10	0,43	17 000	17 000	0,13	* 7205 BECBM	-
	52	15	15,6	10	0,43	17 000	17 000	0,13	* 7205 BECBP	-
	52	15	15,6	10,2	0,43	15 000	15 000	0,13	7205 BECBY	7205 BEY
	52	15	14,8	9,3	0,4	15 000	15 000	0,13	-	7205 BEP
	62	17	26,5	15,3	0,655	15 000	15 000	0,23	* 7305 BECBPH	-
	62	17	26,5	15,3	0,655	15 000	15 000	0,23	* 7305 BECBM	-
	62	17	26,5	15,3	0,655	15 000	15 000	0,23	* 7305 BECBP	-
	62	17	26	15,6	0,655	14 000	14 000	0,23	7305 BECBY	7305 BEY
	62	17	24,2	14	0,6	14 000	14 000	0,23	-	7305 BEP

<sup>1)</sup> Доступные окончательные варианты → матрица 1, стр. 500

\* Подшипник SKF Explorer

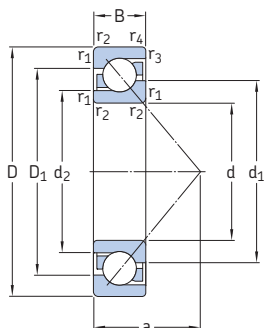


## Размеры

## Размеры опор и галтелей

d	d <sub>1</sub> ~	d <sub>2</sub> ~	D <sub>1</sub> ~	r <sub>1,2</sub> мин.	r <sub>3,4</sub> мин.	a	d <sub>a</sub> мин.	D <sub>a</sub> макс.	D <sub>b</sub> макс.	r <sub>a</sub> макс.	r <sub>b</sub> макс.
мм							мм				
10	18,3	14,6	22,9	0,6	0,3	13	14,2	25,8	27,6	0,6	0,3
12	20,2 21,8	16,6 17	25 28,3	0,6 1	0,3 0,6	14 16,3	16,2 17,6	27,8 31,4	30 32,8	0,6 1	0,3 0,6
15	22,7 22,7 26	19 19 20,7	27,8 27,8 32,6	0,6 0,6 1	0,3 0,6 0,6	16 16 18,6	19,2 19,2 20,6	30,8 30,8 36	32,6 32,6 38	0,6 0,6 1	0,3 0,6 0,6
17	26,3 26,3 26,3 26,3 28,7	21,7 21,7 21,7 21,7 22,8	31,2 31,2 31,2 31,2 36,2	0,6 0,6 0,6 0,6 1	0,6 0,6 0,6 0,6 0,6	18 18 18 18 20,4	21,2 21,2 21,2 21,2 22,6	35,8 35,8 35,8 35,8 41,4	35,8 35,8 35,8 35,8 42,8	0,6 0,6 0,6 0,6 1	0,6 0,6 0,6 0,6 0,6
20	30,8 30,8 30,8 30,8 30,8	25,9 25,9 25,9 25,9 25,9	36,5 36,5 36,5 36,5 36,5	1 1 1 1 1	0,6 0,6 0,6 0,6 0,6	21 21 21 21 21	25,6 25,6 25,6 25,6 25,6	41,4 41,4 41,4 41,4 41,4	42,8 42,8 42,8 42,8 42,8	1 1 1 1 1	0,6 0,6 0,6 0,6 0,6
	33,3 33,3 33,3 33,3 33,3	33,3 33,3 33,3 33,3 33,3	40,4 40,4 40,4 40,4 40,4	1,1 1,1 1,1 1,1 1,1	0,6 0,6 0,6 0,6 0,6	22,8 22,8 22,8 22,8 22,8	27 27 27 27 27	45 45 45 45 45	47,8 47,8 47,8 47,8 47,8	1 1 1 1 1	0,6 0,6 0,6 0,6 0,6
25	36,1 36,1 36,1 36,1 36,1	30,9 30,9 30,9 30,9 30,9	41,5 41,5 41,5 41,5 41,5	1 1 1 1 1	0,6 0,6 0,6 0,6 0,6	24 24 24 24 24	30,6 30,6 30,6 30,6 30,6	46,4 46,4 46,4 46,4 46,4	47,8 47,8 47,8 47,8 47,8	1 1 1 1 1	0,6 0,6 0,6 0,6 0,6
	39,8 39,8 39,8 39,8 39,8	32,4 32,4 32,4 32,4 32,4	48,1 48,1 48,1 48,1 48,1	1,1 1,1 1,1 1,1 1,1	0,6 0,6 0,6 0,6 0,6	26,8 26,8 26,8 26,8 26,8	32 32 32 32 32	55 55 55 55 55	57,8 57,8 57,8 57,8 57,8	1 1 1 1 1	0,6 0,6 0,6 0,6 0,6

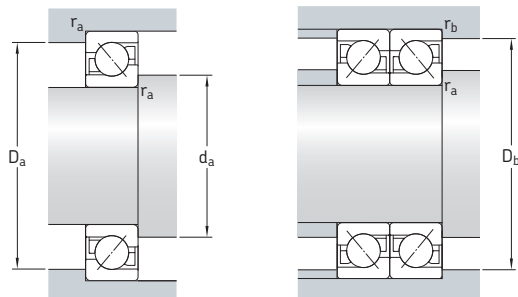
### 3.1 Однорядные радиально-упорные шарикоподшипники d 30 – 40 мм



Основные размеры			Номинальная грузоподъёмность дин. С	Номинальная стат. С <sub>0</sub>	Предел усталостной прочности P <sub>u</sub>	Частоты вращения		Масса кг	Обозначения <sup>1)</sup> Подшипник для универсального монтажа	Подшипник базовой конструкции
d	D	B				Номи- нальная	Предель- ная			
мм			кН		кН	об/мин				
30	62	16	24	15,6	0,655	14 000	14 000	0,2	* 7206 BECBM	–
	62	16	24	15,6	0,655	14 000	14 000	0,2	* 7206 BECBP	–
	62	16	23,8	15,6	0,655	13 000	13 000	0,2	7206 BECBY	–
	62	16	22,5	14,3	0,61	13 000	13 000	0,2	–	7206 BEP
	62	16	24	15,6	0,655	14 000	14 000	0,2	* 7206 BECBPH	–
	72	19	35,5	21,2	0,9	13 000	13 000	0,34	* 7306 BECBM	–
	72	19	35,5	21,2	0,9	13 000	13 000	0,34	* 7306 BECBP	–
	72	19	34,5	21,2	0,9	12 000	12 000	0,34	7306 BECBY	–
	72	19	32,5	19,3	0,815	12 000	12 000	0,34	–	7306 BEP
	72	19	35,5	21,2	0,9	13 000	13 000	0,34	* 7306 BEGAPH	–
35	72	17	31	20,8	0,88	12 000	12 000	0,28	* 7207 BECBPH	–
	72	17	31	20,8	0,88	12 000	12 000	0,28	* 7207 BECBM	–
	72	17	31	20,8	0,88	12 000	12 000	0,28	* 7207 BECBP	–
	72	17	29,1	19	0,815	11 000	11 000	0,28	7207 BECBY	7207 BEP
	80	21	41,5	26,5	1,14	11 000	11 000	0,45	* 7307 BECBM	–
	80	21	41,5	26,5	1,14	11 000	11 000	0,45	* 7307 BECBP	–
	80	21	39	24,5	1,04	10 000	10 000	0,45	7307 BECBY	7307 BEP
	80	21	41,5	26,5	1,14	11 000	11 000	0,45	* 7307 BEGAPH	–
40	80	18	36,5	26	1,1	11 000	11 000	0,37	* 7208 BECBPH	–
	80	18	36,5	26	1,1	11 000	11 000	0,37	* 7208 BECBM	–
	80	18	36,5	26	1,1	11 000	11 000	0,37	* 7208 BECBP	–
	80	18	36,4	26	1,1	10 000	10 000	0,37	7208 BECBY	–
	80	18	37,7	26	1,1	11 000	11 000	0,37	–	7208 BEP
	90	23	50	32,5	1,37	10 000	10 000	0,68	* 7308 BECBM	–
	90	23	50	32,5	1,37	10 000	10 000	0,62	* 7308 BECBP	–
	90	23	49,4	33,5	1,4	9 000	9 000	0,64	7308 BECBY	–
	90	23	46,2	30,5	1,29	9 000	9 000	0,62	–	7308 BEP
	90	23	50	32,5	1,37	10 000	10 000	0,62	* 7308 BEGAPH	–

<sup>1)</sup> Доступные окончательные варианты → матрица 1, стр. 500

\* Подшипник SKF Explorer



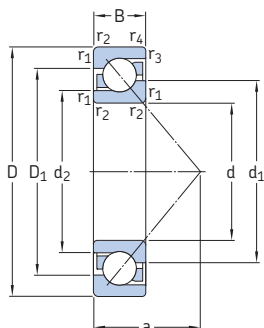
Размеры

Размеры опор и галтелей

d	d <sub>1</sub> ~	d <sub>2</sub> ~	D <sub>1</sub> ~	r <sub>1,2</sub> мин.	r <sub>3,4</sub> мин.	a	d <sub>a</sub> мин.	D <sub>a</sub> макс.	D <sub>b</sub> макс.	r <sub>a</sub> макс.	r <sub>b</sub> макс.	
мм							мм					
30	42,7	36,1	50,1	1	0,6	27,3	35,6	56,4	57,8	1	0,6	
	42,7	36,1	50,1	1	0,6	27,3	35,6	56,4	57,8	1	0,6	
	42,7	36,1	50,1	1	0,6	27,3	35,6	56,4	57,8	1	0,6	
	42,7	36,1	50,1	1	0,6	27,3	35,6	56,4	57,8	1	0,6	
	42,7	36,1	50,1	1	0,6	27,3	35,6	56,4	57,8	1	0,6	
	46,6	37,9	56,5	1,1	0,6	31	37	65	67,8	1	0,6	
	46,6	37,9	56,5	1,1	0,6	31	37	65	67,8	1	0,6	
	46,6	37,9	56,5	1,1	0,6	31	37	65	67,8	1	0,6	
	46,6	37,9	56,5	1,1	0,6	31	37	65	67,8	1	0,6	
	46,6	37,9	56,5	1,1	0,6	31	37	65	67,8	1	0,6	
35	49,7	42	58,3	1,1	0,6	31	42	65	67,8	1	0,6	
	49,7	42	58,3	1,1	0,6	31	42	65	67,8	1	0,6	
	49,7	42	58,3	1,1	0,6	31	42	65	67,8	1	0,6	
	49,7	42	58,3	1,1	0,6	31	42	65	67,8	1	0,6	
	52,8	43,6	63,3	1,5	1	35	44	71	74,4	1,5	1	
	52,8	43,6	63,3	1,5	1	35	44	71	74,4	1,5	1	
	52,8	43,6	63,3	1,5	1	35	44	71	74,4	1,5	1	
	52,8	43,6	63,3	1,5	1	35	44	71	74,4	1,5	1	
	40	56,3	48,1	65,6	1,1	0,6	34	47	73	75,8	1	0,6
		56,3	48,1	65,6	1,1	0,6	34	47	73	75,8	1	0,6
56,3		48,1	65,6	1,1	0,6	34	47	73	75,8	1	0,6	
56,3		48,1	65,6	1,1	0,6	34	47	73	75,8	1	0,6	
56,3		48,1	65,6	1,1	0,6	34	47	73	75,8	1	0,6	
59,7		49,6	71,6	1,5	1	39	49	81	84,4	1,5	1	
59,7		49,6	71,6	1,5	1	39	49	81	84,4	1,5	1	
59,7		49,6	71,6	1,5	1	39	49	81	84,4	1,5	1	
59,7		49,6	71,6	1,5	1	39	49	81	84,4	1,5	1	
59,7		49,6	71,6	1,5	1	39	49	81	84,4	1,5	1	

### 3.1 Однорядные радиально-упорные шарикоподшипники

d 45 – 55 мм

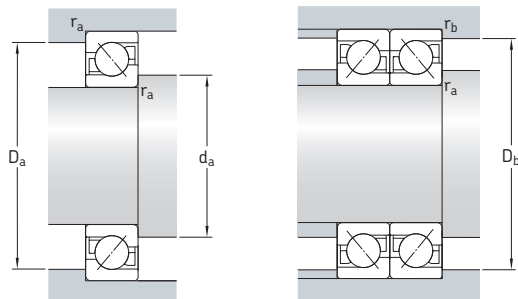


Основные размеры			Номинальная грузоподъемность стат.	Предел усталостной прочности	Частоты вращения		Масса	Обозначения <sup>1)</sup> Подшипник для универсального монтажа	Подшипник базовой конструкции		
d	D	B			С	Р <sub>u</sub>				Номи- нальная	Предель- ная
мм			кН	кН	об/мин		кг	–			
45	85	19	38	28,5	1,22	10 000	10 000	0,42	* 7209 BECBM	–	
	85	19	38	28,5	1,22	10 000	10 000	0,42	* 7209 BECBP	–	
	85	19	37,7	28	1,2	9 000	9 000	0,42	7209 BECBY	–	
	85	19	35,8	26	1,12	9 000	9 000	0,42	–	7209 BEP	
	85	19	38	28,5	1,22	10 000	10 000	0,42	* 7209 BEGAH	–	
	100	25	61	40,5	1,73	9 000	9 000	0,91	* 7309 BECBM	–	
	100	25	61	40,5	1,73	9 000	9 000	0,82	* 7309 BECBP	–	
	100	25	60,5	41,5	1,73	8 000	8 000	0,87	7309 BECBY	–	
	100	25	55,9	37,5	1,6	8 000	8 000	0,82	–	7309 BEP	
	100	25	61	40,5	1,73	9 000	9 000	0,82	* 7309 BEGAH	–	
	50	90	20	40	31	1,32	9 000	9 000	0,47	* 7210 BECBPH	–
		90	20	40	31	1,32	9 000	9 000	0,47	* 7210 BECBM	–
90		20	40	31	1,32	9 000	9 000	0,47	* 7210 BECBP	–	
90		20	37,7	28,5	1,22	8 500	8 500	0,47	7210 BECBY	7210 BEP	
110		27	75	51	2,16	8 000	8 000	1,1	* 7310 BECBM	–	
110		27	75	51	2,16	8 000	8 000	1,1	* 7310 BECBP	–	
110		27	74,1	51	2,2	7 500	7 500	1,15	7310 BECBY	–	
110		27	68,9	47,5	2	7 500	7 500	1,1	–	7310 BEP	
110		27	75	51	2,16	8 000	8 000	1,1	* 7310 BEGAH	–	
55		100	21	49	40	1,66	8 000	8 000	0,62	* 7211 BECBPH	–
		100	21	49	40	1,66	8 000	8 000	0,62	* 7211 BECBM	–
		100	21	49	40	1,66	8 000	8 000	0,62	* 7211 BECBP	–
	100	21	48,8	38	1,63	7 500	7 500	0,62	7211 BECBY	–	
	100	21	46,2	36	1,53	7 500	7 500	0,62	–	7211 BEP	
	120	29	85	60	2,55	7 000	7 000	1,4	* 7311 BECBM	–	
	120	29	85	60	2,55	7 000	7 000	1,4	* 7311 BECBP	–	
	120	29	85,2	60	2,55	6 700	6 700	1,4	7311 BECBY	–	
	120	29	79,3	55	2,32	6 700	6 700	1,4	–	7311 BEP	
	120	29	85	60	2,55	7 000	7 000	1,4	* 7311 BECBPH	–	

<sup>1)</sup> Доступные окончательные варианты → матрица 1, стр. 500

\* Подшипник SKF Explorer



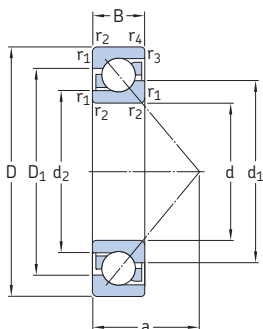


Размеры

Размеры опор и галтелей

d	d <sub>1</sub>	d <sub>2</sub>	D <sub>1</sub>	r <sub>1,2</sub>	r <sub>3,4</sub>	a	d <sub>a</sub>	D <sub>a</sub>	D <sub>b</sub>	r <sub>a</sub>	r <sub>b</sub>	
мм	мм	мм	мм	мм	мм	мм	мм	мм	мм	мм	мм	
45	60,9	52,7	70,2	1,1	0,6	37	52	78	80,8	1	0,6	
	60,9	52,7	70,2	1,1	0,6	37	52	78	80,8	1	0,6	
	60,9	52,7	70,2	1,1	0,6	37	52	78	80,8	1	0,6	
	60,9	52,7	70,2	1,1	0,6	37	52	78	80,8	1	0,6	
	60,9	52,7	70,2	1,1	0,6	37	52	78	80,8	1	0,6	
	66,5	55,3	79,8	1,5	1	43	54	91	94,4	1,5	1	
	66,5	55,3	79,8	1,5	1	43	54	91	94,4	1,5	1	
	66,5	55,3	79,8	1,5	1	43	54	91	94,4	1,5	1	
	66,5	55,3	79,8	1,5	1	43	54	91	94,4	1,5	1	
	66,5	55,3	79,8	1,5	1	43	54	91	94,4	1,5	1	
	66,5	55,3	79,8	1,5	1	43	54	91	94,4	1,5	1	
	50	65,8	57,7	75,2	1,1	0,6	39	57	83	85,8	1	0,6
		65,8	57,7	75,2	1,1	0,6	39	57	83	85,8	1	0,6
		65,8	57,7	75,2	1,1	0,6	39	57	83	85,8	1	0,6
		65,8	57,7	75,2	1,1	0,6	39	57	83	85,8	1	0,6
73,8		61,1	88,8	2	1	47	61	99	104	2	1	
73,8		61,1	88,8	2	1	47	61	99	104	2	1	
73,8		61,1	88,8	2	1	47	61	99	104	2	1	
73,8		61,1	88,8	2	1	47	61	99	104	2	1	
73,8		61,1	88,8	2	1	47	61	99	104	2	1	
73,8		61,1	88,8	2	1	47	61	99	104	2	1	
55	72,7	63,6	83,3	1,5	1	43	64	91	94	1,5	1	
	72,7	63,6	83,3	1,5	1	43	64	91	94	1,5	1	
	72,7	63,6	83,3	1,5	1	43	64	91	94	1,5	1	
	72,7	63,6	83,3	1,5	1	43	64	91	94	1,5	1	
	72,7	63,6	83,3	1,5	1	43	64	91	94	1,5	1	
	80,3	66,7	96,6	2	1	51	66	109	114	2	1	
	80,3	66,7	96,6	2	1	51	66	109	114	2	1	
	80,3	66,7	96,6	2	1	51	66	109	114	2	1	
	80,3	66,7	96,6	2	1	51	66	109	114	2	1	
	80,3	66,7	96,6	2	1	51	66	109	114	2	1	

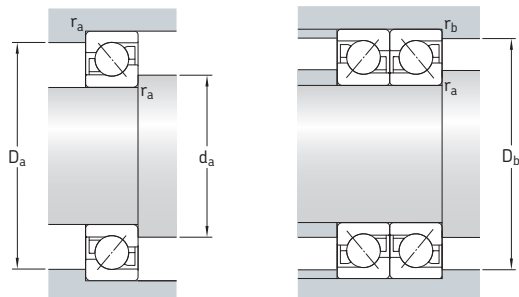
### 3.1 Однорядные радиально-упорные шарикоподшипники d 60 – 70 мм



Основные размеры			Номинальная грузоподъемность стат.		Предел усталостной прочности $P_u$	Частоты вращения		Масса	Обозначения <sup>1)</sup> Подшипник для универсального монтажа	Подшипник базовой конструкции
d	D	B	С	$C_0$		Номи- нальная	Предель- ная			
мм			кН		кН	об/мин	кг	-		
60	110	22	61	50	2,12	7 500	7 500	0,8	* 7212 BECBPH	-
	110	22	61	50	2,12	7 500	7 500	0,8	* 7212 BECBM	-
	110	22	61	50	2,12	7 500	7 500	0,8	* 7212 BECBP	-
	110	22	57,2	45,5	1,93	7 000	7 000	0,8	7212 BECBY	-
	110	22	57,2	45,5	1,93	7 000	7 000	0,8	-	7212 BEP
	130	31	104	76,5	3,2	6 700	6 700	1,75	* 7312 BECBM	-
	130	31	104	76,5	3,2	6 700	6 700	1,75	* 7312 BECBP	-
	130	31	104	76,5	3,2	6 700	6 700	1,75	* 7312 BECBPH	-
	130	31	95,6	69,5	3	6 000	6 000	1,75	7312 BECBY	7312 BEP
	65	120	23	69,5	57	2,45	6 700	6 700	1	* 7213 BECBM
120	23	69,5	57	2,45	6 700	6 700	1	* 7213 BECBP	-	
120	23	66,3	54	2,28	6 300	6 300	1	-	7213 BEP	
120	23	66,3	54	2,28	6 300	6 300	1	7213 BECBY	7213 BEY	
120	23	69,5	57	2,45	6 700	6 700	1	* 7213 BEGAPH	-	
140	33	116	86,5	3,65	6 300	6 300	2,15	* 7313 BECBM	-	
140	33	116	86,5	3,65	6 300	6 300	2,15	* 7313 BECBP	-	
140	33	108	80	3,35	5 600	5 600	2,15	7313 BECBY	7313 BEP	
140	33	116	86,5	3,65	6 300	6 300	2,15	* 7313 BECBPH	-	
70	125	24	72	60	2,55	6 300	6 300	1,1	* 7214 BECBM	-
	125	24	72	60	2,55	6 300	6 300	1,1	* 7214 BECBP	-
	125	24	71,5	60	2,5	6 000	6 000	1,1	7214 BECBY	-
	125	24	72	60	2,55	6 300	6 300	1,1	* 7214 BECBPH	-
	125	24	67,6	56	2,36	6 000	6 000	1,1	-	7214 BEP
	150	35	127	98	3,9	5 600	5 600	2,65	* 7314 BECBM	-
	150	35	127	98	3,9	5 600	5 600	2,65	* 7314 BECBP	-
	150	35	127	98	3,9	5 600	5 600	2,65	* 7314 BECBPH	-
	150	35	119	90	3,65	5 300	5 300	2,65	7314 BECBY	7314 BEP
	150	35	127	98	3,9	5 600	5 600	2,65	* 7314 BEGAPH	-

<sup>1)</sup> Доступные окончательные варианты → матрица 1, стр. 500

\* Подшипник SKF Explorer

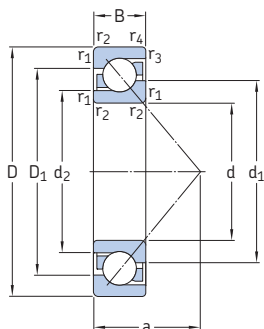


## Размеры

## Размеры опор и галтелей

d	d <sub>1</sub> ~	d <sub>2</sub> ~	D <sub>1</sub> ~	r <sub>1,2</sub> мин.	r <sub>3,4</sub> мин.	a	d <sub>a</sub> мин.	D <sub>a</sub> макс.	D <sub>b</sub> макс.	r <sub>a</sub> макс.	r <sub>b</sub> макс.
мм							мм				
60	79,6	69,3	91,6	1,5	1	47	69	101	104	1,5	1
	79,6	69,3	91,6	1,5	1	47	69	101	104	1,5	1
	79,6	69,3	91,6	1,5	1	47	69	101	104	1,5	1
	79,6	69,3	91,6	1,5	1	47	69	101	104	1,5	1
	79,6	69,3	91,6	1,5	1	47	69	101	104	1,5	1
	87,3	72,6	105	2,1	1,1	55	72	118	123	2	1
	87,3	72,6	105	2,1	1,1	55	72	118	123	2	1
	87,3	72,6	105	2,1	1,1	55	72	118	123	2	1
	87,3	72,6	105	2,1	1,1	55	72	118	123	2	1
	87,3	72,6	105	2,1	1,1	55	72	118	123	2	1
65	86,4	75,5	100	1,5	1	50	74	111	114	1,5	1
	86,4	75,5	100	1,5	1	50	74	111	114	1,5	1
	86,4	75,5	100	1,5	1	50	74	111	114	1,5	1
	86,4	75,5	100	1,5	1	50	74	111	114	1,5	1
	86,4	75,5	100	1,5	1	50	74	111	114	1,5	1
	94,2	78,5	113	2,1	1,1	60	77	128	133	2	1
	94,2	78,5	113	2,1	1,1	60	77	128	133	2	1
	94,2	78,5	113	2,1	1,1	60	77	128	133	2	1
	94,2	78,5	113	2,1	1,1	60	77	128	133	2	1
	94,2	78,5	113	2,1	1,1	60	77	128	133	2	1
70	91,5	80,3	105	1,5	1	53	79	116	119	1,5	1
	91,5	80,3	105	1,5	1	53	79	116	119	1,5	1
	91,5	80,3	105	1,5	1	53	79	116	119	1,5	1
	91,5	80,3	105	1,5	1	53	79	116	119	1,5	1
	91,5	80,3	105	1,5	1	53	79	116	119	1,5	1
	101	84,4	121	2,1	1,1	64	82	138	143	2	1
	101	84,4	121	2,1	1,1	64	82	138	143	2	1
	101	84,4	121	2,1	1,1	64	82	138	143	2	1
	101	84,4	121	2,1	1,1	64	82	138	143	2	1
	101	84,4	121	2,1	1,1	64	82	138	143	2	1

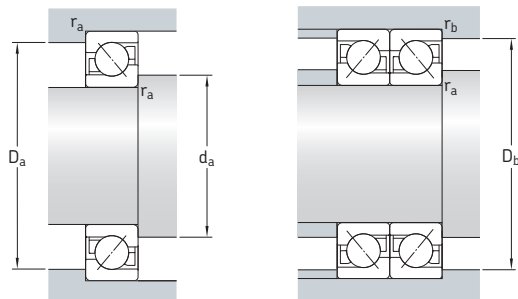
### 3.1 Однорядные радиально-упорные шарикоподшипники d 75 – 85 мм



Основные размеры			Номинальная грузоподъемность		Предел усталостной прочности $P_u$	Частоты вращения		Масса	Обозначения <sup>1)</sup> Подшипник для универсального монтажа	Подшипник базовой конструкции	
d	D	B	дин. C	стат. $C_0$		Номи- нальная	Предель- ная				
мм			кН		кН		об/мин	кг	-		
75	130	25	73,5	65,5	2,7	6 300	6 300	1,2	* 7215 BECBPH	-	
	130	25	73,5	65,5	2,7	6 300	6 300	1,2	* 7215 BECBM	-	
	130	25	73,5	65,5	2,7	6 300	6 300	1,2	* 7215 BECBP	-	
	130	25	72,8	64	2,65	5 600	5 600	1,2	7215 BECBY	-	
	130	25	70,2	60	2,5	5 600	5 600	1,2	-	7215 BEP	
	160	37	132	104	4,15	5 300	5 300	3,2	* 7315 BECBM	-	
	160	37	132	104	4,15	5 300	5 300	3,2	* 7315 BECBP	-	
	160	37	133	106	4,15	5 000	5 000	3,2	7315 BECBY	-	
	160	37	125	98	3,8	5 000	5 000	3,2	-	7315 BEP	
	160	37	132	104	4,15	5 300	5 300	3,2	* 7315 BEGAPH	-	
	80	140	26	85	75	3,05	5 600	5 600	1,45	* 7216 BECBPH	-
		140	26	85	75	3,05	5 600	5 600	1,45	* 7216 BECBM	-
140		26	85	75	3,05	5 600	5 600	1,45	* 7216 BECBP	-	
140		26	83,2	73,5	3	5 300	5 300	1,45	7216 BECBY	-	
140		26	80,6	69,5	2,8	5 300	5 300	1,45	-	7216 BEP	
140		26	85	75	3,05	5 600	5 600	1,45	* 7216 BEGAPH	-	
170		39	143	118	4,5	5 000	5 000	3,8	* 7316 BECBPH	-	
170		39	143	118	4,5	5 000	5 000	3,8	* 7316 BECBM	-	
170		39	143	118	4,5	5 000	5 000	3,8	* 7316 BECBP	-	
170		39	143	118	4,5	4 500	4 500	3,8	7316 BECBY	-	
170		39	135	110	4,15	4 500	4 800	3,8	-	7316 BEM	
170		39	135	110	4,15	4 500	4 500	3,8	-	7316 BEP	
85	150	28	102	90	3,55	5 300	5 300	1,85	* 7217 BECBM	-	
	150	28	102	90	3,55	5 300	5 300	1,85	* 7217 BECBP	-	
	150	28	95,6	83	3,25	5 000	5 000	1,85	7217 BECBY	7217 BEP	
	180	41	156	132	4,9	4 800	4 800	4,45	* 7317 BECBM	-	
	180	41	156	132	4,9	4 800	4 800	4,45	* 7317 BECBP	-	
	180	41	153	132	4,9	4 300	4 300	4,45	7317 BECBY	-	
	180	41	146	122	4,5	4 300	4 500	4,45	-	7317 BEM	
	180	41	146	122	4,5	4 300	4 300	4,45	-	7317 BEP	
	180	41	156	132	4,9	4 800	4 800	4,45	* 7317 BEGAPH	-	

<sup>1)</sup> Доступные окончательные варианты → матрица 1, стр. 500

\* Подшипник SKF Explorer



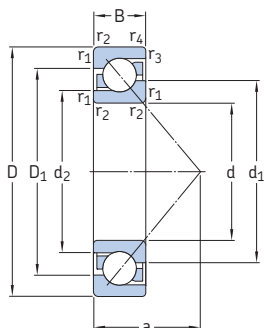
Размеры

Размеры опор и галтелей

d	d <sub>1</sub> ~	d <sub>2</sub> ~	D <sub>1</sub> ~	r <sub>1,2</sub> мин.	r <sub>3,4</sub> мин.	a	d <sub>a</sub> мин.	D <sub>a</sub> макс.	D <sub>b</sub> макс.	r <sub>a</sub> макс.	r <sub>b</sub> макс.
мм							мм				
75	96,3	85,3	111	1,5	1	56	84	121	124	1,5	1
	96,3	85,3	111	1,5	1	56	84	121	124	1,5	1
	96,3	85,3	111	1,5	1	56	84	121	124	1,5	1
	96,3	85,3	111	1,5	1	56	84	121	124	1,5	1
	96,3	85,3	111	1,5	1	56	84	121	124	1,5	1
	108	91,1	129	2,1	1,1	68	87	148	153	2	1
	108	91,1	129	2,1	1,1	68	87	148	153	2	1
	108	91,1	129	2,1	1,1	68	87	148	153	2	1
	108	91,1	129	2,1	1,1	68	87	148	153	2	1
	108	91,1	129	2,1	1,1	68	87	148	153	2	1
80	103	91,4	118	2	1	59	91	130	134	2	1
	103	91,4	118	2	1	59	91	130	134	2	1
	103	91,4	118	2	1	59	91	130	134	2	1
	103	91,4	118	2	1	59	91	130	134	2	1
	103	91,4	118	2	1	59	91	130	134	2	1
	103	91,4	118	2	1	59	91	130	134	2	1
	115	97,1	137	2,1	1,1	72	92	158	163	2	1
	115	97,1	137	2,1	1,1	72	92	158	163	2	1
	115	97,1	137	2,1	1,1	72	92	158	163	2	1
	115	97,1	137	2,1	1,1	72	92	158	163	2	1
85	110	97	127	2	1	63	96	139	144	2	1
	110	97	127	2	1	63	96	139	144	2	1
	110	97	127	2	1	63	96	139	144	2	1
	122	103	145	3	1,1	76	99	166	173	2,5	1
	122	103	145	3	1,1	76	99	166	173	2,5	1
	122	103	145	3	1,1	76	99	166	173	2,5	1
	122	103	145	3	1,1	76	99	166	173	2,5	1
	122	103	145	3	1,1	76	99	166	173	2,5	1
	122	103	145	3	1,1	76	99	166	173	2,5	1

### 3.1 Однорядные радиально-упорные шарикоподшипники

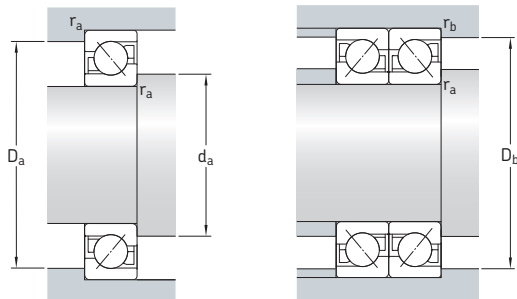
d 90 – 105 мм



Основные размеры			Номинальная грузоподъёмность		Предел усталостной прочности $P_u$	Частоты вращения		Масса	Обозначения <sup>1)</sup> Подшипник для универсального монтажа	Подшипник базовой конструкции	
d	D	B	дин. C	стат. $C_0$		Номи- нальная	Предель- ная				
мм			кН		кН	об/мин	кг	–			
90	160	30	116	104	4	5 000	5 000	2,3	* 7218 BECBM	–	
	160	30	116	104	4	5 000	5 000	2,3	* 7218 BECBP	–	
	160	30	108	96,5	3,65	4 500	4 500	2,3	7218 BECBY	7218 BEP	
	190	43	166	146	5,3	4 500	4 500	5,2	* 7318 BEGAPH	–	
	190	43	166	146	5,3	4 500	4 500	5,2	* 7318 BECBM	–	
	190	43	166	146	5,3	4 500	4 500	5,2	* 7318 BECBP	–	
	190	43	165	146	5,2	4 000	4 000	5,2	7318 BECBY	–	
	190	43	156	134	4,8	4 000	4 300	5,2	–	7318 BEM	
	190	43	156	134	4,8	4 000	4 000	5,2	–	7318 BEP	
95	170	32	124	108	4	4 300	4 500	2,7	7219 BECBM	–	
	170	32	129	118	4,4	4 800	4 800	2,7	* 7219 BECBP	–	
	170	32	124	108	4	4 300	4 300	2,7	7219 BECBY	7219 BEP	
	170	32	129	118	4,4	4 800	4 800	2,7	* 7219 BEGAPH	–	
	200	45	180	163	5,7	4 300	4 300	6,05	* 7319 BECBM	–	
	200	45	180	163	5,7	4 300	4 300	6,05	* 7319 BECBP	–	
	200	45	190	176	6,1	4 300	4 300	6,05	7319 BECBY	–	
	200	45	168	150	5,2	3 800	4 000	6,05	–	7319 BEM	
	200	45	168	150	5,2	3 800	3 800	6,05	–	7319 BEP	
100	180	34	143	134	4,75	4 500	4 500	3,3	* 7220 BECBM	–	
	180	34	143	134	4,75	4 500	4 500	3,3	* 7220 BECBP	–	
	180	34	135	122	4,4	4 000	4 000	3,3	7220 BECBY	7220 BEP	
	215	47	216	208	6,95	4 000	4 000	7,5	* 7320 BECBM	–	
	215	47	216	208	6,95	4 000	4 000	7,5	* 7320 BECBP	–	
	215	47	203	190	6,4	3 600	3 600	7,5	7320 BECBY	7320 BEP	
	215	47	203	190	6,4	3 600	3 600	7,5	–	7320 BEM	
	105	190	36	156	150	5,2	4 300	4 300	3,95	* 7221 BECBM	–
		190	36	156	150	5,2	4 300	4 300	3,95	* 7221 BECBP	–
225		49	216	208	6,95	3 800	3 800	8,55	* 7321 BECBM	–	
225		49	216	208	6,95	3 800	3 800	8,55	* 7321 BECBP	–	
225		49	203	193	6,4	3 400	3 400	8,55	–	7321 BEP	

<sup>1)</sup> Доступные окончательные варианты → матрица 1, стр. 500

\* Подшипник SKF Explorer

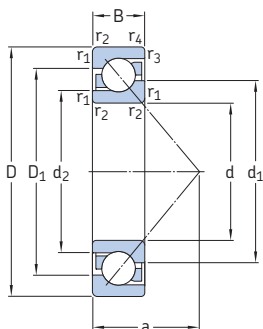


## Размеры

## Размеры опор и галтелей

d	d <sub>1</sub> ~	d <sub>2</sub> ~	D <sub>1</sub> ~	r <sub>1,2</sub> МИН.	r <sub>3,4</sub> МИН.	a	d <sub>a</sub> МИН.	D <sub>a</sub> МАКС.	D <sub>b</sub> МАКС.	r <sub>a</sub> МАКС.	r <sub>b</sub> МАКС.
мм							мм				
90	117	103	135	2	1	67	101	149	154	2	1
	117	103	135	2	1	67	101	149	154	2	1
	117	103	135	2	1	67	101	149	154	2	1
	129	109	154	3	1,1	80	104	176	183	2,5	1
	129	109	154	3	1,1	80	104	176	183	2,5	1
	129	109	154	3	1,1	80	104	176	183	2,5	1
	129	109	154	3	1,1	80	104	176	183	2,5	1
	129	109	154	3	1,1	80	104	176	183	2,5	1
	129	109	154	3	1,1	80	104	176	183	2,5	1
95	124	109	143	2,1	1,1	72	107	158	163	2	1
	124	109	143	2,1	1,1	72	107	158	163	2	1
	124	109	143	2,1	1,1	72	107	158	163	2	1
	124	109	143	2,1	1,1	72	107	158	163	2	1
	136	114	162	3	1,1	84	109	186	193	2,5	1
	136	114	162	3	1,1	84	109	186	193	2,5	1
	136	114	162	3	1,1	84	109	186	193	2,5	1
	136	114	162	3	1,1	84	109	186	193	2,5	1
	136	114	162	3	1,1	84	109	186	193	2,5	1
100	131	115	151	2,1	1,1	76	112	168	173	2	1
	131	115	151	2,1	1,1	76	112	168	173	2	1
	131	115	151	2,1	1,1	76	112	168	173	2	1
	144	120	174	3	1,1	90	114	201	208	2,5	1
	144	120	174	3	1,1	90	114	201	208	2,5	1
	144	120	174	3	1,1	90	114	201	208	2,5	1
105	138	121	160	2,1	1,1	80	117	178	183	2	1
	138	121	160	2,1	1,1	80	117	178	183	2	1
	151	127	182	3	1,1	94	119	211	218	2,5	1
	151	127	182	3	1,1	94	119	211	218	2,5	1
	151	127	182	3	1,1	94	119	211	218	2,5	1
	151	127	182	3	1,1	94	119	211	218	2,5	1

### 3.1 Однорядные радиально-упорные шарикоподшипники d 110 – 190 мм

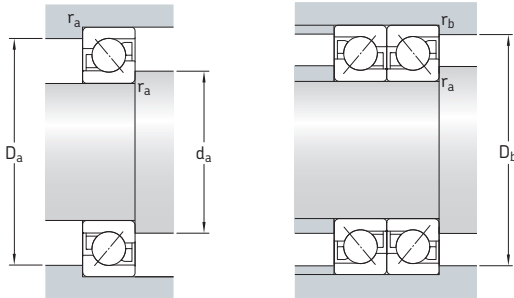


Основные размеры			Номинальная грузоподъёмность		Предел усталостной прочности $P_u$	Частоты вращения		Масса	Обозначения <sup>1)</sup> Подшипник для универсального монтажа	Подшипник базовой конструкции
d	D	B	дин. C	стат. $C_0$		Номи- нальная	Предель- ная			
мм			кН		кН	об/мин	кг	-		
110	200	38	163	156	5,3	4 000	4 000	4,6	* 7222 ВЕСВМ	-
	200	38	170	166	5,7	4 000	4 000	4,6	* 7222 ВЕСВР	-
	200	38	163	153	5,2	3 600	3 600	4,6	7222 ВЕСВУ	7222 ВЕР
	240	50	240	245	7,8	3 600	3 600	10	* 7322 ВЕСВМ	-
	240	50	240	245	7,8	3 600	3 600	10	* 7322 ВЕСВР	-
	240	50	225	224	7,2	3 200	3 200	10	7322 ВЕСВУ	7322 ВЕУ
	240	50	225	224	7,2	3 200	3 400	10	-	7322 ВЕМ
120	180	28	87,1	93	3,2	3 800	4 000	2,4	7024 ВГМ	-
	215	40	165	163	5,3	3 400	3 600	5,9	7224 ВСВМ	7224 ВМ
	260	55	238	250	7,65	3 000	3 000	14,5	7324 ВСВМ	-
130	230	40	186	193	6,1	3 200	3 400	6,95	7226 ВСВМ	7226 ВМ
	280	58	276	305	9	2 800	2 800	17	7326 ВСВМ	7326 ВМ
140	210	33	114	129	4,15	3 200	3 400	3,85	7028 ВГМ	-
	250	42	199	212	6,4	3 000	3 000	8,85	7228 ВСВМ	7228 ВМ
	300	62	302	345	9,8	2 600	2 600	21,5	7328 ВСВМ	-
150	225	35	133	146	4,55	3 000	3 200	4,7	7030 ВГМ	-
	270	45	216	240	6,95	2 600	2 800	11,5	7230 ВСВМ	-
	320	65	332	390	10,8	2 400	2 400	26	7330 ВСВМ	-
160	290	48	255	300	8,5	2 400	2 600	14	7232 ВСВМ	-
170	260	42	172	204	5,85	2 600	2 800	7,65	7034 ВГМ	-
	310	52	281	345	9,5	2 400	2 400	17,5	7234 ВСВМ	-
	360	72	390	490	12,7	2 000	2 200	36	7334 ВСВМ	-
180	280	46	195	240	6,7	2 400	2 600	10	7036 ВГМ	-
	320	52	291	375	10	2 200	2 400	18	7236 ВСВМ	-
	380	75	410	540	13,7	2 000	2 000	42	7336 ВСВМ	-
190	290	46	199	255	6,95	2 400	2 400	10,5	7038 ВГМ	-
	340	55	307	405	10,4	2 000	2 200	22	7238 ВСВМ	-
	400	78	442	600	14,6	1 900	2 000	48,5	7338 ВСВМ	-

<sup>1)</sup> Доступные окончательные варианты → матрица 1, стр. 500

\* Подшипник SKF Explorer





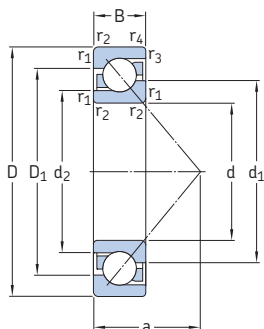
## Размеры

## Размеры опор и галтелей

d	d <sub>1</sub> ~	d <sub>2</sub> ~	D <sub>1</sub> ~	r <sub>1,2</sub> мин.	r <sub>3,4</sub> мин.	a	d <sub>a</sub> мин.	D <sub>a</sub> макс.	D <sub>b</sub> макс.	r <sub>a</sub> макс.	r <sub>b</sub> макс.
мм							мм				
110	144	127	168	2,1	1,1	84	122	188	193	2	1
	144	127	168	2,1	1,1	84	122	188	193	2	1
	144	127	168	2,1	1,1	84	122	188	193	2	1
	160	135	194	3	1,1	99	124	226	233	2,5	1
	160	135	194	3	1,1	99	124	226	233	2,5	1
	160	135	194	3	1,1	99	124	226	233	2,5	1
120	143	132	158	2	1	77	130	170	174	2	1
	157	138	180	2,1	1,1	90	132	203	208	2	1
	178	153	211	3	1,5	107	134	246	253	2,5	1
130	169	149	193	3	1,1	96	144	216	222	2,5	1
	189	161	228	4	1,5	115	147	263	271	3	1,5
140	168	155	183	2	1	90	150	200	204	2	1
	183	163	210	3	1,1	103	154	236	243	2,5	1
	203	172	243	4	1,5	123	158	283	291	3	1,5
150	178	166	197	2,1	1,1	96	162	213	218	2	1
	197	175	226	3	1,1	111	164	256	263	2,5	1
	216	183	259	4	1,5	131	167	303	311	3	1,5
160	211	187	243	3	1,1	118	174	276	283	2,5	1
170	205	188	226	2,1	1,1	111	182	248	253	2	1
	227	202	261	4	1,5	127	187	293	301	3	1,5
	243	207	292	4	2	147	187	343	351	3	2
180	219	201	243	2,1	1,1	119	192	268	273	2	1
	234	209	269	4	1,5	131	197	303	311	3	1,5
	257	219	308	4	2	156	197	363	370	3	2
190	229	210	253	2,1	1,1	124	202	278	283	2	1
	250	224	286	4	1,5	139	207	323	331	3	1,5
	271	231	325	5	2	164	210	380	390	4	2

### 3.1 Однорядные радиально-упорные шарикоподшипники

d 200 – 320 мм

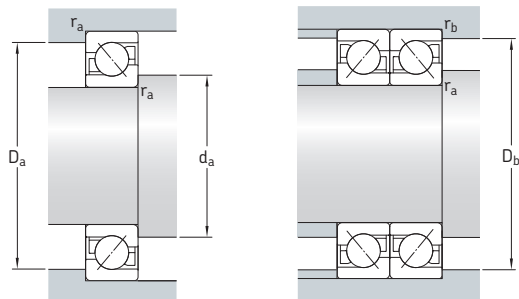


Основные размеры			Номинальная грузоподъёмность		Предел усталостной прочности $R_u$	Частоты вращения		Масса	Обозначение <sup>1)</sup> Подшипник для универсального монтажа
d	D	B	дин. C	стат. $C_0$		Номи- нальная	Предельная		
мм			кН		кН	об/мин		кг	–
200	310	51	225	290	7,8	2 200	2 200	18	7040 BGM
	360	58	325	430	11	2 000	2 000	25	7240 BCBM
	420	80	462	655	15,6	1 800	1 800	53	7340 BCBM
220	340	56	255	355	9	2 000	2 000	18	7044 BGM
	400	65	390	560	13,4	1 800	1 800	37	7244 BCBM
240	360	56	260	375	9,15	1 800	1 900	19	7048 BGM
	440	72	364	540	12,5	1 600	1 700	49	7248 BCBM
260	400	65	332	510	11,8	1 600	1 700	30	7052 BGM
280	420	65	338	540	12,2	1 500	1 600	30	7056 BGM
300	540	65	553	930	19,3	850	1 300	86,5	7260 BCBM
320	580	92	572	1020	20,4	850	1 200	110	7264 BCBM

<sup>1)</sup> Доступные окончательные варианты → матрица 1, стр. 500

\* Подшипник SKF Explorer

3.1

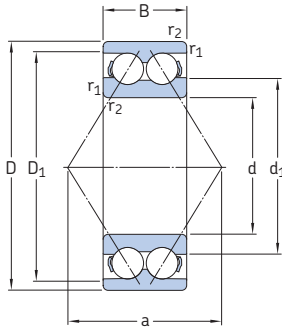


## Размеры

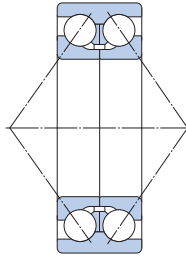
## Размеры опор и галтелей

d	d <sub>1</sub> ~	d <sub>2</sub> ~	D <sub>1</sub> ~	r <sub>1,2</sub> мин.	r <sub>3,4</sub> мин.	a	d <sub>a</sub> мин.	D <sub>a</sub> макс.	D <sub>b</sub> макс.	r <sub>a</sub> макс.	r <sub>b</sub> макс.
мм							мм				
200	243	223	269	2,1	1,1	145	234	285	333	2,1	1,1
	263	235	301	4	1,5	146	217	343	351	3	1,5
	287	247	340	5	2	170	220	400	410	4	2
220	266	246	295	3	1,1	145	234	326	333	2,5	1,1
	291	259	334	4	1,5	164	237	383	391	3	1,5
240	286	265	315	3	1,1	154	254	346	353	2,5	1,1
	322	292	361	4	1,5	180	257	423	431	3	1,5
260	314	288	348	4	1,5	171	276	373	380	3	1,5
280	335	311	367	4	1,5	179	298	402	411	3	1,5
300	395	351	450	5	2,1	219	322	518	528	4	2
320	427	383	487	5	2	236	342	558	568	4	2

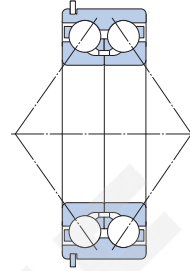
### 3.2 Двухрядные радиально-упорные шарикоподшипники d 10 – 50 мм



32..A, 33..A



33..D

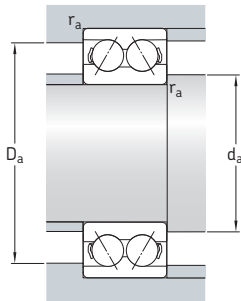
33..DNRCBM<sup>1)</sup>

Основные размеры			Номинальная грузоподъёмность		Предел усталостной прочности $P_u$	Частоты вращения		Масса	Обозначения <sup>2)</sup>	
d	D	B	дин. C	стат. $C_0$		Номи- нальная	Предель- ная		Подшипник с металлическим сепаратором	полиамидным сепаратором
мм			кН		кН	об/мин		кг	–	
10	30	14	7,61	4,3	0,183	22 000	24 000	0,051	–	3200 ATN9
12	32	15,9	10,1	5,6	0,24	20 000	22 000	0,058	–	3201 ATN9
15	35	15,9	11,2	6,8	0,285	17 000	18 000	0,066	–	3202 ATN9
	42	19	15,1	9,3	0,4	15 000	16 000	0,13	–	3302 ATN9
17	40	17,5	14,3	8,8	0,365	15 000	16 000	0,096	–	3203 ATN9
	47	22,2	21,6	12,7	0,54	14 000	14 000	0,18	–	3303 ATN9
20	47	20,6	20	12	0,51	14 000	14 000	0,16	* 3204 A	* 3204 ATN9
	52	22,2	23,6	14,6	0,62	13 000	13 000	0,22	* 3304 A	* 3304 ATN9
25	52	20,6	21,6	14,3	0,6	12 000	12 000	0,18	* 3205 A	* 3205 ATN9
	62	25,4	32	20,4	0,865	11 000	11 000	0,35	* 3305 A	* 3305 ATN9
30	62	23,8	30	20,4	0,865	10 000	10 000	0,29	* 3206 A	* 3206 ATN9
	72	30,2	41,5	27,5	1,16	9 000	9 000	0,52	* 3306 A	* 3306 ATN9
35	72	27	40	28	1,18	9 000	9 000	0,44	* 3207 A	* 3207 ATN9
	80	34,9	52	35,5	1,5	8 500	8 500	0,74	* 3307 A	* 3307 ATN9
	80	34,9	52,7	41,5	1,76	7 500	8 000	0,79	3307 DJ1	–
40	80	30,2	47,5	34	1,43	8 000	8 000	0,57	* 3208 A	* 3208 ATN9
	90	36,5	64	44	1,86	7 500	7 500	0,93	* 3308 A	* 3308 ATN9
	90	36,5	49,4	41,5	1,76	6 700	7 000	1,2	3308 DNRCBM	–
	90	36,5	68,9	57	2,45	6 700	7 000	1,05	3308 DMA	3308 DTN9
45	85	30,2	51	39	1,63	7 500	7 500	0,63	* 3209 A	* 3209 ATN9
	100	39,7	75	53	2,24	6 700	6 700	1,25	* 3309 A	* 3309 ATN9
	100	39,7	61,8	52	2,2	6 000	6 300	1,5	3309 DNRCBM	–
	100	39,7	79,3	69,5	3	6 000	6 300	1,65	3309 DMA	–
50	90	30,2	51	39	1,66	7 000	7 000	0,65	* 3210 A	* 3210 ATN9
	110	44,4	90	64	2,75	6 000	6 000	1,7	* 3310 A	* 3310 ATN9
	110	44,4	81,9	69,5	3	5 300	5 600	1,95	3310 DNRCBM	–
	110	44,4	93,6	85	3,6	5 300	5 600	2,2	3310 DMA	–

<sup>1)</sup> Размеры канавок под стопорное кольцо и стопорных колец → таблица 4, стр. 488

<sup>2)</sup> Доступные окончателные варианты → матрица 2, стр. 501

\* Подшипник SKF Explorer

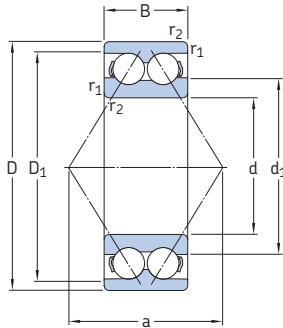


## Размеры

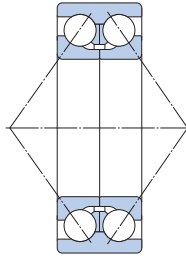
## Размеры опор и галтелей

d	d <sub>1</sub> ~	D <sub>1</sub> ~	r <sub>1,2</sub> МИН.	a	d <sub>a</sub> МИН.	D <sub>a</sub> МАКС.	r <sub>a</sub> МАКС.
ММ					ММ		
10	15,8	25	0,6	16	14,4	25,6	0,6
12	17,2	27,7	0,6	19	16,4	27,6	0,6
15	20,2	30,7	0,6	21	19,4	30,6	0,6
	23,7	35,7	1	24	20,6	36,4	1
17	23,3	35	0,6	23	21,4	35,6	0,6
	27,3	38,8	1	28	22,6	41,4	1
20	27,7	40,9	1	28	25,6	41,4	1
	29,9	44	1,1	30	27	45	1
25	32,7	45,9	1	30	31	46	1
	35,7	53,4	1,1	36	32	55	1
30	38,7	55,2	1	36	36	56	1
	39,8	64,1	1,1	42	37	65	1
35	45,4	63,9	1,1	42	42	65	1
	44,6	70,5	1,5	47	44	71	1,5
	52,8	69	1,5	76	44	71	1,5
40	47,8	72,1	1,1	46	47	73	1
	50,8	80,5	1,5	53	49	81	1,5
	60,1	79,5	1,5	71	49	81	1,5
	59,4	80,3	1,5	84	49	81	1,5
45	52,8	77,1	1,1	46	52	78	1
	55,6	90	1,5	58	54	91	1,5
	68	87,1	1,5	79	54	91	1,5
	70	86,4	1,5	93	54	91	1,5
50	57,8	82,1	1,1	52	57	83	1
	62	99,5	2	65	61	99,5	2
	74,6	87	2	102	61	99	2
	76,5	94,2	2	102	61	99	2

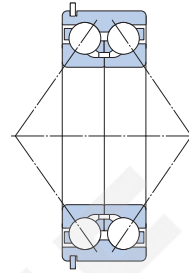
### 3.2 Двухрядные радиально-упорные шарикоподшипники d 55 – 110 мм



32.. A, 33.. A



33.. D

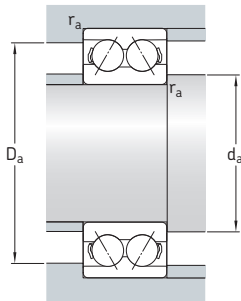
33.. DNRCBM<sup>1)</sup>

Основные размеры			Номинальная грузоподъемность стат. С <sub>0</sub>	Предел усталостной прочности P <sub>u</sub>	Частоты вращения		Масса	Обозначения <sup>2)</sup>		
d	D	B			Номи-нальная	Предель-ная		Подшипник с металлическим сепаратором	полиамидным сепаратором	
мм			кН	кН	об/мин		кг	–		
55	100	33,3	60	47,5	2	6 300	6 300	0,91	* 3211 A	* 3211 ATN9
	120	49,2	112	81,5	3,45	5 300	5 300	2,65	* 3311 A	* 3311 ATN9
	120	49,2	95,6	83	3,55	5 000	5 300	2,55	3311 DNRCBM	–
	120	49,2	111	100	4,3	4 800	5 000	2,8	3311 DMA	–
60	110	36,5	73,5	58,5	2,5	5 600	5 600	1,2	* 3212 A	* 3212 ATN9
	130	54	127	95	4,05	5 000	5 000	2,8	* 3312 A	–
65	120	38,1	80,6	73,5	3,1	4 500	4 800	1,75	3213 A	–
	140	58,7	146	110	4,55	4 500	4 500	4,1	* 3313 A	–
	140	58,7	138	122	5,1	4 300	4 500	4	3313 DNRCBM	–
70	125	39,7	88,4	80	3,4	4 300	4 500	1,9	3214 A	–
	150	63,5	163	125	5	4 300	4 300	5,05	* 3314 A	–
75	130	41,3	95,6	88	3,75	4 300	4 500	2,1	3215 A	–
	160	68,3	176	140	5,5	4 000	4 000	5,55	* 3315 A	–
80	140	44,4	106	95	3,9	4 000	4 300	2,65	3216 A	–
	170	68,3	193	156	6	3 800	3 800	6,8	* 3316 A	–
85	150	49,2	124	110	4,4	3 600	3 800	3,4	3217 A	–
	180	73	208	176	6,55	3 600	3 600	8,3	* 3317 A	–
90	160	52,4	130	120	4,55	3 400	3 600	4,15	3218 A	–
	190	73	208	180	6,4	3 400	3 400	9,25	* 3318 A	–
95	170	55,6	159	146	5,4	3 200	3 400	5	3219 A	–
	200	77,8	240	216	7,5	3 200	3 200	11	* 3319 A	–
100	180	60,3	178	166	6	3 000	3 200	6,1	3220 A	–
	215	82,6	255	255	8,65	2 600	2 800	13,5	3320 A	–
110	200	69,8	212	212	7,2	2 800	2 800	8,8	3222 A	–
	240	92,1	291	305	9,8	2 400	2 600	19	3322 A	–

<sup>1)</sup> Размеры канавок под стопорное кольцо и стопорных колец → таблица 4, стр. 488

<sup>2)</sup> Доступные окончательные варианты → матрица 2, стр. 501

\* Подшипник SKF Explorer

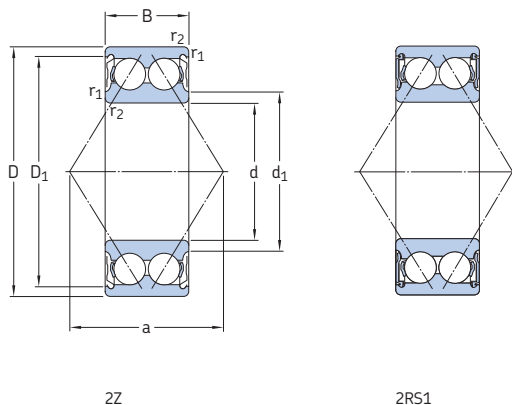


## Размеры

## Размеры опор и галтелей

d	d <sub>1</sub> ~	D <sub>1</sub> ~	r <sub>1,2</sub> МИН.	a	d <sub>a</sub> МИН.	D <sub>a</sub> МАКС.	r <sub>a</sub> МАКС.
ММ					ММ		
55	63,2	92,3	1,5	57	63	91	1,5
	68,4	109	2	72	66	109	2
	81,6	107	2	97	66	109	2
	81,3	105	2	114	66	109	2
60	68,8	101	1,5	63	69	101	1,5
	74,3	118	2,1	78	72	118	2
65	85	103	1,5	71	74	111	1,5
	78,5	116	2,1	84	77	128	2
	95,1	126	2,1	114	77	128	2
70	88,5	107	1,5	74	79	116	1,5
	84,2	125	2,1	89	82	138	2
75	91,9	112	1,5	77	84	121	1,5
	88,8	135	2,1	97	87	148	2
80	97,7	120	2	82	91	129	2
	108	143	2,1	101	92	158	2
85	104	128	2	88	96	139	2
	116	153	3	107	99	166	2,5
90	111	139	2	94	101	149	2
	123	160	3	112	104	176	2,5
95	119	147	2,1	101	107	158	2
	127	168	3	127	109	186	2,5
100	125	155	2,1	107	112	168	2
	136	180	3	127	114	201	2,5
110	139	173	2,1	119	122	188	2
	153	200	3	142	124	226	2,5

### 3.3 Уплотнённые двухрядные радиально-упорные шарикоподшипники d 10 – 40 мм



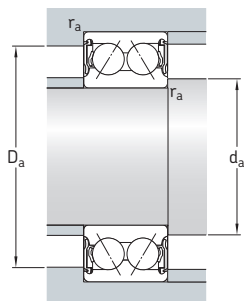
Основные размеры			Номинальная грузоподъёмность		Предел усталостной прочности $P_u$	Предельная частота вращения Подшипник с защитными шайбами	Предел усталостной прочности $P_u$	Предел усталостной прочности $P_u$	Масса	Обозначения <sup>1)</sup> Подшипник с защитными шайбами	уплотнениями
d	D	B	дин. C	стат. $C_0$							
мм	мм	мм	кН	кН	кН	об/мин	кН	кН	кг	–	–
10	30	14,3	7,61	4,3	0,183	24 000	17 000	0,051	3200 A-2Z	3200 A-2RS1	
12	32	15,9	10,1	5,6	0,24	22 000	15 000	0,058	3201 A-2Z	3201 A-2RS1	
15	35	15,9	11,2	6,8	0,285	18 000	14 000	0,066	3202 A-2Z	3202 A-2RS1	
	42	19	15,1	9,3	0,4	16 000	12 000	0,13	3302 A-2Z	3302 A-2RS1	
17	40	17,5	14,3	8,8	0,365	16 000	12 000	0,1	3203 A-2Z	3203 A-2RS1	
	47	22,2	21,6	12,7	0,54	14 000	11 000	0,18	3303 A-2Z	3303 A-2RS1	
20	47	20,6	20	12	0,51	14 000	–	0,16	E2.3204 A-2Z	–	
	47	20,6	20	12	0,51	14 000	10 000	0,16	* 3204 A-2Z	* 3204 A-2RS1	
	52	22,2	23,6	14,6	0,62	13 000	–	0,22	E2.3304 A-2Z	–	
	52	22,2	23,6	14,6	0,62	13 000	9 000	0,22	* 3304 A-2Z	* 3304 A-2RS1	
25	52	20,6	21,6	14,3	0,6	12 000	–	0,18	E2.3205 A-2Z	–	
	52	20,6	21,6	14,3	0,6	12 000	8 500	0,18	* 3205 A-2Z	* 3205 A-2RS1	
	62	25,4	32	20,4	0,865	11 000	–	0,35	E2.3305 A-2Z	–	
	62	25,4	32	20,4	0,865	11 000	7 500	0,35	* 3305 A-2Z	* 3305 A-2RS1	
30	62	23,8	30	20,4	0,865	10 000	–	0,29	E2.3206 A-2Z	–	
	62	23,8	28,6	20,4	0,865	10 000	7 500	0,29	* 3206 A-2Z	* 3206 A-2RS1	
	72	30,2	41,5	27,5	1,16	9 000	–	0,52	E2.3306 A-2Z	–	
	72	30,2	41,5	27,5	1,16	9 000	6 300	0,52	* 3306 A-2Z	* 3306 A-2RS1	
35	72	27	40	28	1,18	9 000	–	0,44	E2.3207 A-2Z	–	
	72	27	40	28	1,18	9 000	6 300	0,44	* 3207 A-2Z	* 3207 A-2RS1	
	80	34,9	52	35,5	1,5	8 500	–	0,74	E2.3307 A-2Z	–	
	80	34,9	52	35,5	1,5	8 500	6 000	0,74	* 3307 A-2Z	* 3307 A-2RS1	
40	80	30,2	47,5	34	1,43	8 000	–	0,57	E2.3208 A-2Z	–	
	80	30,2	47,5	34	1,43	8 000	5 600	0,57	* 3208 A-2Z	* 3208 A-2RS1	
	90	36,5	64	44	1,86	7 500	–	0,93	E2.3308 A-2Z	–	
	90	36,5	64	44	1,86	7 500	5 000	0,93	* 3308 A-2Z	* 3308 A-2RS1	

<sup>1)</sup> Доступные окончательные варианты → матрица 2, стр. 501

\* Подшипник SKF Explorer

E2 → Энергосберегающий подшипник SKF



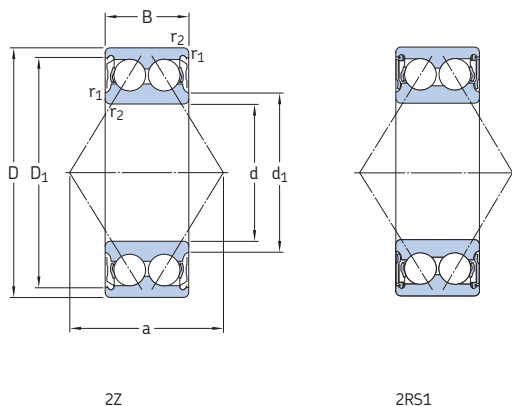


## Размеры

## Размеры опор и галтелей

d	d <sub>1</sub> ~	D <sub>1</sub> ~	r <sub>1,2</sub> МИН.	a	d <sub>a</sub> МИН.	d <sub>a</sub> МАКС.	D <sub>a</sub> МАКС.	r <sub>a</sub> МАКС.
ММ					ММ			
10	15,8	25	0,6	16	14,4	15,5	25,6	0,6
12	17,2	27,7	0,6	19	16,4	17	27,6	0,6
15	20,2	30,7	0,6	21	19,4	20	30,6	0,6
	23,7	35,7	1	24	20,6	23,5	36,4	1
17	23,3	35	0,6	23	21,4	23	35,6	0,6
	27,3	38,8	1	28	22,6	25,5	41,4	1
20	27,7	40,9	1	28	25,6	27,5	41,4	1
	27,7	40,9	1	28	25,6	27,5	41,4	1
	29,9	44	1,1	30	27	29,5	45	1
	29,9	44	1,1	30	27	29,5	45	1
25	32,7	45,9	1	30	30,6	32,5	46,4	1
	32,7	45,9	1	30	30,6	32,5	46,4	1
	35,7	53,4	1,1	36	32	35,5	55	1
	35,7	53,4	1,1	36	32	35,5	55	1
30	38,7	55,2	1	36	35,6	38,5	56,4	1
	38,7	55,2	1	36	35,6	38,5	56,4	1
	39,8	64,1	1,1	42	37	39,5	65	1
	39,8	64,1	1,1	42	37	39,5	65	1
35	45,4	63,9	1,1	42	42	45	65	1
	45,4	63,9	1,1	42	42	45	65	1
	44,6	70,5	1,5	47	44	44,5	71	1,5
	44,6	70,5	1,5	47	44	44,5	71	1,5
40	47,8	72,1	1,1	46	47	48	73	1
	47,8	72,1	1,1	46	47	48	73	1
	50,8	80,5	1,5	53	49	50,5	81	1,5
	50,8	80,5	1,5	53	49	50,5	81	1,5

### 3.3 Уплотнённые двухрядные радиально-упорные шарикоподшипники d 45 – 75 мм

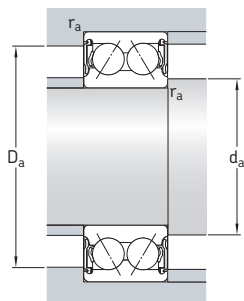


Основные размеры			Номинальная грузоподъёмность		Предел усталостной прочности $P_u$	Предельная частота вращения Подшипник с защитными шайбами	Масса	Обозначения <sup>1)</sup>		
d	D	B	дин. C	стат. $C_0$				уплотнениями	Подшипник с защитными шайбами	уплотнениями
мм			кН		кН	об/мин	кг	–		
45	85	30,2	51	39	1,63	7 500	–	0,63	E2.3209 A-ZZ	–
	85	30,2	51	39	1,63	7 500	5 300	0,63	* 3209 A-ZZ	* 3209 A-2RS1
	100	39,7	75	53	2,24	6 700	–	1,25	E2.3309 A-ZZ	–
	100	39,7	75	53	2,24	6 700	4 800	1,25	* 3309 A-ZZ	* 3309 A-2RS1
50	90	30,2	51	39	1,66	7 000	–	0,65	E2.3210 A-ZZ	–
	90	30,2	51	39	1,66	7 000	4 800	0,65	* 3210 A-ZZ	* 3210 A-2RS1
	110	44,4	90	64	2,75	6 000	–	1,7	E2.3310 A-ZZ	–
	110	44,4	90	64	2,75	6 000	4 300	1,7	* 3310 A-ZZ	* 3310 A-2RS1
55	100	33,3	60	47,5	2	6 300	–	0,91	E2.3211 A-ZZ	–
	100	33,3	60	47,5	2	6 300	4 500	0,91	* 3211 A-ZZ	* 3211 A-2RS1
	120	49,2	112	81,5	3,45	5 300	–	2,65	E2.3311 A-ZZ	–
	120	49,2	112	81,5	3,45	5 300	3 800	2,65	* 3311 A-ZZ	* 3311 A-2RS1
60	110	36,5	73,5	58,5	2,5	5 600	–	1,2	E2.3212 A-ZZ	–
	110	36,5	73,5	58,5	2,5	5 600	4 000	1,2	* 3212 A-ZZ	* 3212 A-2RS1
	130	54	127	95	4,05	5 000	–	2,8	E2.3312 A-ZZ	–
	130	54	127	95	4,05	5 000	–	2,8	* 3312 A-ZZ	–
65	120	38,1	80,6	73,5	3,1	4 800	3 600	1,75	3213 A-ZZ	3213 A-2RS1
	140	58,7	146	110	4,55	4 500	–	4,1	* 3313 A-ZZ	–
70	125	39,7	88,4	80	3,4	4 500	–	1,9	3214 A-ZZ	–
	150	63,5	163	125	5	4 300	–	5,05	* 3314 A-ZZ	–
75	130	41,3	95,6	88	3,75	4 500	–	2,1	3215 A-ZZ	–
	160	68,3	176	140	5,5	4 000	–	5,6	* 3315 A-ZZ	–

<sup>1)</sup> Доступные окончательные варианты → матрица 2, стр. 501

\* Подшипник SKF Explorer

E2 → Энергосберегающий подшипник SKF



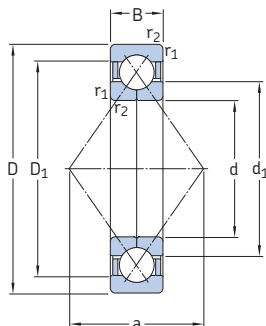
## Размеры

## Размеры опор и галтелей

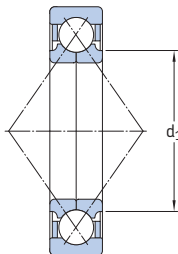
d	d <sub>1</sub> ~	D <sub>1</sub> ~	r <sub>1,2</sub> МИН.	a	d <sub>a</sub> МИН.	d <sub>a</sub> МАКС.	D <sub>a</sub> МАКС.	r <sub>a</sub> МАКС.
ММ					ММ			
45	52,8	77,1	1,1	49	52	52,5	78	1
	52,8	77,1	1,1	46	52	52,5	78	1
	55,6	90	1,5	58	54	91	91	1,5
	55,6	90	1,5	58	54	91	91	1,5
50	57,8	82,1	1,1	52	57	57,5	83	1
	57,8	82,1	1,1	52	57	57,5	83	1
	62	99,5	2	65	61	61,5	99,5	2
	62	99,5	2	65	61	61,5	99,5	2
55	63,2	92,3	1,5	57	63	63	91	1,5
	63,2	92,3	1,5	57	63	63	91	1,5
	68,4	109	2	72	66	68	109	2
	68,4	109	2	72	66	68	109	2
60	68,8	101	1,5	63	68,5	68,5	101	1,5
	68,8	101	1,5	63	68,5	68,5	101	1,5
	74,3	118	2,1	78	72	73	118	2
	74,3	118	2,1	78	72	73	118	2
65	85	103	1,5	71	74	76	111	1,5
	78,5	116	2,1	84	77	78,5	128	2
70	88,5	107	1,5	74	79	82	116	1,5
	84,2	125	2,1	89	82	84	138	2
75	91,9	112	1,5	77	84	84	121	1,5
	88,8	135	2,1	97	87	88,5	148	2

## 3.4 Шарикоподшипники с четырёхточечным контактом

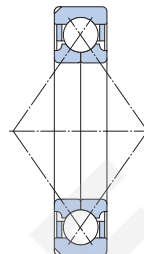
d 15 – 55 мм



Базовая конструкция



Подшипник SKF Explorer



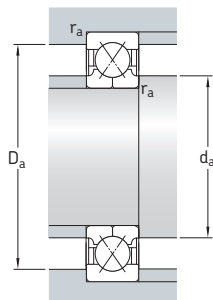
Подшипник с фиксирующими пазами

Основные размеры			Номинальная грузоподъёмность		Предел усталостной прочности $P_u$	Частоты вращения		Масса	Обозначения <sup>1)</sup>	
d	D	B	дин. C	стат. C <sub>0</sub>		Номи- нальная	Предель- ная		Подшипник с фиксирующими пазами <sup>2)</sup>	без фиксиру- ющих пазов
мм			кН		кН	об/мин		кг	-	
15	35	11	12,7	8,3	0,355	22 000	36 000	0,062	QJ 202 N2MA	-
17	40	12	17	11,4	0,48	22 000	30 000	0,082	* QJ 203 N2MA	-
	47	14	23,4	15	0,64	17 000	28 000	0,14	* QJ 303 N2MA	-
20	52	15	32	21,6	0,93	18 000	24 000	0,18	* QJ 304 N2MA	* QJ 304 MA
	52	15	32	21,6	0,93	20 000	24 000	0,18	* QJ 304 N2PHAS	-
25	52	15	27	21,2	0,9	16 000	22 000	0,16	* QJ 205 N2MA	-
	62	17	42,5	30	1,27	15 000	20 000	0,29	* QJ 305 N2MA	* QJ 305 MA
30	62	16	37,5	30,5	1,29	14 000	19 000	0,24	* QJ 206 N2MA	* QJ 206 MA
	72	19	53	41,5	1,76	12 000	17 000	0,42	* QJ 306 N2MA	* QJ 306 MA
	72	19	53	41,5	1,76	14 000	17 000	0,42	* QJ 306 N2PHAS	-
35	72	17	49	41,5	1,76	12 000	17 000	0,35	* QJ 207 N2MA	-
	80	21	64	51	2,16	11 000	15 000	0,57	* QJ 307 N2MA	* QJ 307 MA
	80	21	64	51	2,16	13 000	15 000	0,57	* QJ 307 N2PHAS	-
40	80	18	56	49	2,08	11 000	15 000	0,45	-	* QJ 208 MA
	90	23	78	64	2,7	10 000	14 000	0,78	* QJ 308 N2MA	* QJ 308 MA
	90	23	78	64	2,7	11 000	14 000	0,78	* QJ 308 N2PHAS	-
45	85	19	63	56	2,36	10 000	14 000	0,52	-	* QJ 209 MA
	100	25	100	83	3,55	9 000	12 000	1,05	* QJ 309 N2MA	* QJ 309 MA
	100	25	100	83	3,55	10 000	12 000	1,05	* QJ 309 N2PHAS	* QJ 309 N2PHAS
50	90	20	65,5	61	2,6	9 000	13 000	0,59	-	* QJ 210 MA
	110	27	118	100	4,25	8 000	11 000	1,35	-	* QJ 310 MA
	110	27	118	100	4,25	9 000	11 000	1,35	-	* QJ 310 N2PHAS
55	100	21	85	83	3,55	8 000	11 000	0,77	* QJ 211 N2MA	* QJ 211 MA
	120	29	137	118	5	7 000	10 000	1,75	* QJ 311 N2MA	* QJ 311 MA

<sup>1)</sup> Доступные окончательные варианты → матрица 3, стр. 502

<sup>2)</sup> Размеры фиксирующих пазов → таблица 3, стр. 484

\* Подшипник SKF Explorer

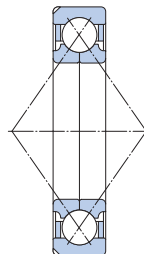
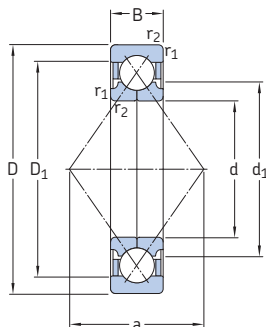


## Размеры

## Размеры опор и галтелей

d	d <sub>1</sub> ~	D <sub>1</sub> ~	r <sub>1,2</sub> МИН.	a	d <sub>a</sub> МИН.	D <sub>a</sub> МАКС.	r <sub>a</sub> МАКС.
мм					мм		
15	22	28,1	0,6	18	19,2	30,8	0,6
17	23,5	32,5	0,6	20	21,2	35,8	0,6
	27,7	36,3	1	22	22,6	41,4	1
20	27,5	40,8	1,1	25	27	45	1
	27,5	40,8	1,1	25	27	45	1
25	31,5	43	1	27	30,6	46,4	1
	34	49	1,1	30	32	55	1
30	37,5	50,8	1	32	35,6	56,4	1
	40,5	58,2	1,1	36	37	65	1
	40,5	58,2	1,1	36	37	65	1
35	44	59	1,1	37	42	65	1
	46,2	64,3	1,5	40	44	71	1,5
	46,2	64,3	1,5	40	44	71	1,5
40	49,5	66	1,1	42	47	73	1
	52	72,5	1,5	46	49	81	1,5
	52	72,5	1,5	46	49	81	1,5
45	54,5	72	1,1	46	52	78	1
	58	81,2	1,5	51	54	91	1,5
	58	81,2	1,5	51	54	91	1,5
50	59,5	76,5	1,1	49	57	83	1
	65	90	2	56	61	99	2
	65	90	2	56	61	99	2
55	66	84,7	1,5	54	64	91	1,5
	70,5	97,8	2	61	66	109	2

### 3.4 Шарикоподшипники с четырёхточечным контактом d 60 – 95 мм



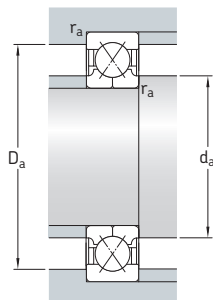
Подшипник с  
фиксирующими пазами

Основные размеры			Номинальная грузоподъёмность стат. С <sub>0</sub>	Предел усталостной прочности P <sub>u</sub>	Частоты вращения		Масса	Обозначения <sup>1)</sup> Подшипник с фиксирующими пазами <sup>2)</sup>		
d	D	B			Номи-нальная	Предель-ная		без фиксирую-щих пазов		
мм			кН	кН	об/мин	кг	–			
60	110	22	96,5	93	4	7 500	10 000	0,99	* QJ 212 N2MA	* QJ 212 MA
	110	22	96,5	93	4	8 500	10 000	0,99	* QJ 212 N2PHAS	–
	130	31	156	137	5,85	6 700	9 000	2,15	* QJ 312 N2MA	* QJ 312 MA
	130	31	156	137	5,85	7 500	9 000	2,15	–	* QJ 312 N2PHAS
65	120	23	110	112	4,75	6 700	9 500	1,2	* QJ 213 N2MA	* QJ 213 MA
	120	23	110	112	4,75	8 000	9 500	1,2	* QJ 213 N2PHAS	–
	140	33	176	156	6,55	6 300	8 500	2,7	–	* QJ 313 MA
	140	33	176	156	6,55	7 000	8 500	2,7	* QJ 313 N2PHAS	–
70	125	24	120	122	5,2	6 300	9 000	1,3	* QJ 214 N2MA	* QJ 214 MA
	125	24	120	122	5,2	7 500	9 000	1,3	* QJ 214 N2PHAS	–
	150	35	200	180	7,35	5 600	8 000	3,15	* QJ 314 N2MA	* QJ 314 MA
	150	35	200	180	7,35	6 700	8 000	3,15	* QJ 314 N2PHAS	–
75	130	25	125	132	5,6	6 300	8 500	1,45	* QJ 215 N2MA	* QJ 215 MA
	130	25	125	132	5,6	7 000	8 500	1,45	* QJ 215 N2PHAS	–
	160	37	216	200	7,8	5 300	7 500	3,9	* QJ 315 N2MA	–
	160	37	216	200	7,8	6 300	7 500	3,9	* QJ 315 N2PHAS	–
80	140	26	146	156	6,4	5 600	8 000	1,85	* QJ 216 N2MA	* QJ 216 MA
	170	39	232	228	8,65	5 000	7 000	4,6	* QJ 316 N2MA	–
	170	39	232	228	8,65	5 600	7 000	4,6	* QJ 316 N2PHAS	–
85	150	28	156	173	6,7	5 300	7 500	2,25	* QJ 217 N2MA	* QJ 217 MA
	180	41	250	255	8,65	4 800	6 700	5,45	* QJ 317 N2MA	–
90	160	30	186	200	7,65	5 000	7 000	2,75	* QJ 218 N2MA	–
	190	43	285	305	11	4 500	6 300	6,45	* QJ 318 N2MA	–
	190	43	285	305	11	5 000	6 300	6,45	* QJ 318 N2PHAS	–
95	170	32	212	232	8,5	4 800	6 700	3,35	* QJ 219 N2MA	–
	200	45	305	340	11,8	4 300	6 000	7,45	* QJ 319 N2MA	–
	200	45	305	340	11,8	4 800	6 000	7,45	* QJ 319 N2PHAS	–

<sup>1)</sup> Доступные окончательные варианты → матрица 3, стр. 502

<sup>2)</sup> Размеры фиксирующих пазов → таблица 3, стр. 484

\* Подшипник SKF Explorer



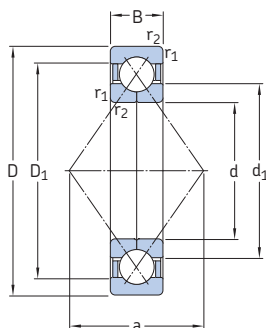
## Размеры

## Размеры опор и галтелей

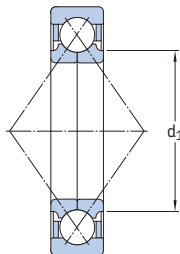
d	d <sub>1</sub> ~	D <sub>1</sub> ~	r <sub>1,2</sub> МИН.	a	d <sub>a</sub> МИН.	D <sub>a</sub> МАКС.	r <sub>a</sub> МАКС.
ММ					ММ		
60	72	93	1,5	60	69	101	1,5
	72	93	1,5	60	69	101	1,5
	77	106	2,1	67	72	118	2
	77	106	2,1	67	72	118	2
65	78,5	101	1,5	65	74	111	1,5
	78,5	101	1,5	65	74	111	1,5
	82,5	115	2,1	72	77	128	2
	82,5	115	2,1	72	77	128	2
70	83,5	106	1,5	68	79	116	1,5
	83,5	106	1,5	68	79	116	1,5
	89	123	2,1	77	82	138	2
	89	123	2,1	77	82	138	2
75	88,5	112	1,5	72	84	121	1,5
	88,5	112	1,5	72	84	121	1,5
	104	131	2,1	82	87	148	2
	104	131	2,1	82	87	148	2
80	95,3	120	2	77	91	130	2
	111	139	2,1	88	92	158	2
	111	139	2,1	88	92	158	2
85	100	128	2	83	96	139	2
	117	148	3	93	99	166	2,5
90	114	136	2	88	101	149	2
	124	156	3	98	104	176	2,5
	124	156	3	98	104	176	2,5
95	120	145	2,1	93	107	158	2
	131	165	3	103	109	186	2,5
	131	165	3	103	109	186	2,5

### 3.4 Шарикоподшипники с четырёхточечным контактом

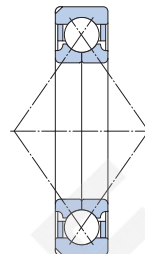
d 100 – 200 мм



Базовая конструкция



Подшипник SKF Explorer



Подшипник с фиксирующими пазами

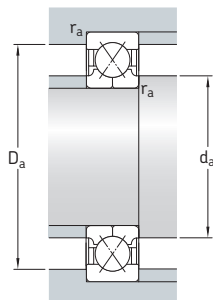
Основные размеры			Номинальная грузоподъёмность стат.		Предел усталостной прочности $P_u$	Частоты вращения		Масса	Обозначение <sup>1)</sup> Подшипник с фиксирующими пазами <sup>2)</sup>
d	D	B	С	$C_0$		Номи- нальная	Предель- ная		
мм			кН		кН	об/мин	кг	–	
100	180	34	236	265	9,5	4 500	6 300	4,05	* QJ 220 N2MA
	215	47	345	400	13,7	4 000	5 600	9,3	* QJ 320 N2MA
110	200	38	280	325	11,2	4 000	5 600	5,6	* QJ 222 N2MA
	240	50	390	480	15,3	3 600	4 800	12,5	* QJ 322 N2MA
120	215	40	300	365	12	3 600	5 000	6,95	* QJ 224 N2MA
	260	55	415	530	16,3	3 200	4 500	16	* QJ 324 N2MA
130	230	40	310	400	12,7	3 400	4 800	7,75	* QJ 226 N2MA
	280	58	455	610	18	3 000	4 000	19,5	* QJ 326 N2MA
140	250	42	345	475	14,3	3 200	4 300	9,85	* QJ 228 N2MA
	300	62	500	695	20	2 800	3 800	24	* QJ 328 N2MA
150	270	45	400	570	16,6	3 000	4 000	12,5	* QJ 230 N2MA
	320	65	530	765	21,2	2 600	3 600	29	* QJ 330 N2MA
160	290	48	450	670	19	2 800	3 800	15,5	* QJ 232 N2MA
	340	68	570	880	23,6	2 400	3 400	34,5	* QJ 332 N2MA
170	310	52	455	720	20	2 600	3 400	19,5	* QJ 234 N2MA
	360	72	655	1040	27	2 200	3 200	41,5	* QJ 334 N2MA
180	320	52	475	765	20,8	2 400	3 400	20,5	* QJ 236 N2MA
	380	75	680	1100	28	2 200	3 000	47,5	* QJ 336 N2MA
190	340	55	510	850	22,4	2 200	3 200	23,5	* QJ 238 N2MA
	400	78	702	1160	28,5	1 700	2 800	49	QJ 338 N2MA
200	360	58	540	915	23,2	1 800	3 000	28,5	QJ 240 N2MA

<sup>1)</sup> Доступные окончательные варианты → матрица 3, стр. 502

<sup>2)</sup> Размеры фиксирующих пазов → таблица 3, стр. 484

\* Подшипник SKF Explorer





## Размеры

## Размеры опор и галтелей

d	d <sub>1</sub> ~	D <sub>1</sub> ~	r <sub>1,2</sub> МИН.	a	d <sub>a</sub> МИН.	D <sub>a</sub> МАКС.	r <sub>a</sub> МАКС.
ММ				ММ			
100	127	153	2,1	98	112	168	2
	139	176	3	110	114	201	2
110	141	169	2,1	109	122	188	2
	154	196	3	123	124	226	2,5
120	152	183	2,1	117	132	203	2
	169	211	3	133	134	246	2,5
130	165	195	3	126	144	216	2,5
	182	227	4	144	147	263	3
140	179	211	3	137	154	236	2,5
	196	244	4	154	158	282	3
150	194	226	3	147	164	256	2,5
	211	259	4	165	167	303	3
160	204	243	3	158	174	276	2,5
	224	276	4	175	177	323	3
170	204	243	4	168	187	293	3
	237	293	4	186	187	343	3
180	231	269	4	175	197	303	3
	252	309	4	196	197	363	3
190	244	285	4	185	207	323	3
	263	326	5	207	210	380	4
200	258	302	4	196	217	363	3



# 4 Самоустанавливающиеся шарикоподшипники



<b>Конструкции и исполнения . . . . .</b>	<b>538</b>	<b>Таблицы продукции</b>	
Подшипники базовой конструкции . . . . .	539	<b>4.1</b> Самоустанавливающиеся шарикоподшипники . . . . .	552
Подшипники с широким внутренним кольцом . . . . .	540	<b>4.2</b> Уплотнённые самоустанавливающиеся шарикоподшипники . . . . .	560
Сепараторы . . . . .	540	<b>4.3</b> Самоустанавливающиеся шарикоподшипники с широким внутренним кольцом . . . . .	562
Уплотнительные решения . . . . .	540	<b>4.4</b> Самоустанавливающиеся шарикоподшипники на закрепительной втулке . . . . .	564
Пластичные смазки для уплотнённых подшипников . . . . .	541		
<b>Технические данные подшипников . . . . .</b>	<b>542</b>	<b>Другие самоустанавливающиеся шарикоподшипники</b>	
(Стандарты размеров, допуски, внутренний зазор, перекос, трение, пусковой момент, потери мощности, характеристические частоты подшипников)		Подшипники с антифрикционным наполнителем Solid Oil . . . . .	1185
<b>Нагрузки . . . . .</b>	<b>544</b>		
(Минимальная нагрузка, осевая грузоподъёмность, эквивалентные нагрузки)			
<b>Ограничения рабочей температуры . . . . .</b>	<b>545</b>		
<b>Допустимая частота вращения . . . . .</b>	<b>545</b>		
<b>Конструкция подшипниковых узлов . . . . .</b>	<b>546</b>		
Подшипники на втулках . . . . .	546		
Корпуса подшипников . . . . .	547		
Монтаж подшипников с коническим отверстием . . . . .	548		
<b>Система обозначений . . . . .</b>	<b>550</b>		

## 4 Самоустанавливающиеся шарикоподшипники

## Конструкции и исполнения

Самоустанавливающиеся шарикоподшипники имеют два ряда шариков и сферическую дорожку качения на наружном кольце. Данные подшипники нечувствительны к угловым перекосам вала относительно корпуса. Самоустанавливающиеся шарикоподшипники имеют меньшее трение по сравнению с любыми другими подшипниками качения, что позволяет им работать с более низкой температурой даже на высоких частотах вращения.

Самоустанавливающиеся шарикоподшипники SKF выпускаются в следующих исполнениях:

- подшипники базовой конструкции (→ рис. 1)
- подшипники с широким внутренним кольцом (→ рис. 2)
- уплотнённые подшипники (→ рис. 3)

**Дополнительная информация**

**Ресурс и номинальная грузоподъёмность подшипников** . . . . . 63

**Применение подшипников** . . . . . 159

Подшипниковые узлы . . . . . 160

Рекомендуемые посадки . . . . . 169

Размеры опор и галтелей . . . . . 208

**Смазывание** . . . . . 239

**Монтаж, демонтаж и обращение с подшипниками** . . . . . 271

Руководство по монтажу отдельных подшипников . . . . . → [skf.ru/mount](http://skf.ru/mount)  
«Справочник SKF по техобслуживанию подшипников»

Метод точного монтажа SKF Drive-up . . . . . → [skf.ru/drive-up](http://skf.ru/drive-up)

Рис. 1

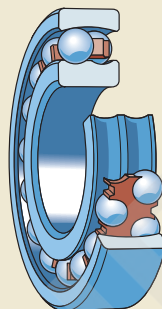


Рис. 2

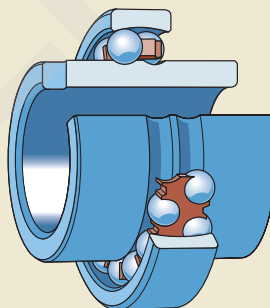
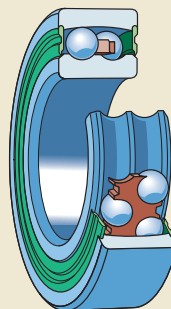


Рис. 3



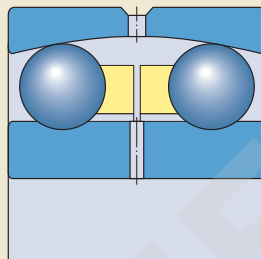
### Подшипники базовой конструкции

Самоустанавливающиеся шарикоподшипники базовой конструкции изготавливаются с цилиндрическим отверстием. Для некоторых размеров они могут изготавливаться с коническим отверстием с конусностью 1:12 (суффикс обозначения К).

Крупногабаритные самоустанавливающиеся шарикоподшипники серий 130 и 139, разработанные для использования в целлюлозно-бумажной промышленности, могут быть использованы в любых устройствах, где низкое трение подшипника важнее большой грузоподъёмности. Данные подшипники имеют кольцевую проточку, три равноудалённых отверстия для подачи смазки в наружном кольце и шесть равноудалённых отверстий для смазывания во внутреннем кольце (→ рис. 4).

Шарики некоторых подшипников серий 12 и 13 выступают за торцы подшипника. Величины размеров выступающих частей указаны в **таблице 1** и должны учитываться при проектировании деталей, сопряжённых с этими подшипниками.

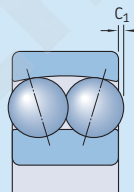
Рис. 4



4

Таблица 1

Величины выступа шариков за торцы подшипника



Подшипник    Выступ  
                   $C_1$

—            мм

1224 (К)	1,3
1226	1,4
1318 (К)	1,1
1319 (К)	1,5
1320 (К)	2,5
1322 (К)	2,6

#### 4 Самоустанавливающиеся шарикоподшипники

##### Подшипники с широким внутренним кольцом

Самоустанавливающиеся шарикоподшипники с широким внутренним кольцом разработаны в качестве опор гладких валов в конструкциях с пониженными требованиями к точности. Отверстия этих подшипников выполнены со специальными допусками класса JS7 (→ таблица 4, стр. 543), что облегчает их монтаж и демонтаж.

Осевая фиксация самоустанавливающихся шарикоподшипников с широким внутренним кольцом осуществляется с помощью штифтов или винтов с уменьшенной головкой, которые вставляются в паз на одном из торцов внутреннего кольца (→ рис. 5). Они также препятствуют проворачиванию вала в отверстии подшипника.

Если вал опирается на два таких подшипника, они должны быть расположены так, чтобы пазы на внутреннем кольце были направлены или друг к другу или в противоположные стороны (→ рис. 5). В противном случае вал будет зафиксирован только в одном осевом направлении.

##### Сепараторы

В зависимости от серии и размера самоустанавливающиеся шарикоподшипники SKF оснащаются одним из сепараторов, указанных в таблице 2.

Смазочные материалы, которые обычно используются в подшипниках качения, не оказывают негативного воздействия на свойства

сепараторов. Однако некоторые синтетические масла и пластичные смазки на основе синтетических масел, а также смазочные материалы с антизадириными присадками могут негативно влиять на рабочие характеристики полиамидных сепараторов при работе в условиях высоких температур. Дополнительная информация о применимости сепараторов из различных материалов представлена в разделах «Сепараторы» (→ стр. 37) и «Материалы сепараторов» (→ стр. 152).

##### Уплотнительные решения

Некоторые самоустанавливающиеся шарикоподшипники серий 22 и 23 также поставляются с уплотнениями (→ рис. 6).

Уплотнённые подшипники с обеих сторон оснащены контактным уплотнением из масла- и износостойкого бутадиенакрилонитрильного каучука (NBR) с армированием из листовой стали (суффикс обозначения 2RS1).

Уплотнённые подшипники заполнены смазкой на весь срок службы и не подлежат промывке и повторному смазыванию. Они относятся к категории подшипников, практически не требующих техобслуживания. Если для монтажа таких подшипников требуется нагрев, SKF не рекомендует нагревать их свыше 80 °C (175 °F).

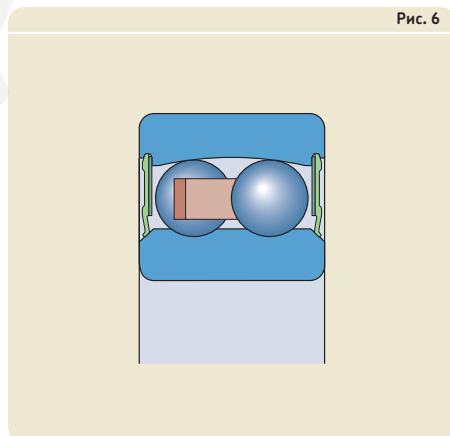
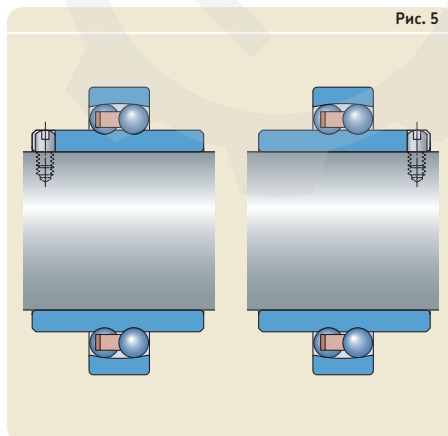
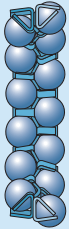
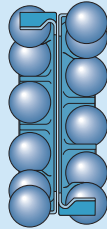
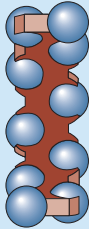
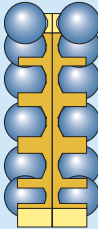


Таблица 2


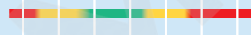
## Сепараторы для самоустанавливающихся шарикоподшипников

				
Тип сепаратора	Цельный, центрируемый по шарикам	Составной, центрируемый по шарикам	Цельный, защёлкивающийся, центрируемый по шарикам	Цельный или составной, центрируемый по шарикам
Материал	Штампованная сталь		Стеклонаполненный полиамид PA66	Механически обработанная латунь
Суффикс	-	-	TN9	(без суффикса, когда $d \geq 150$ мм)

Для получения информации о подшипниках с нестандартными сепараторами обратитесь в техническую службу SKF.

Таблица 3

## Технические характеристики стандартных пластичных смазок SKF для уплотнённых самоустанавливающихся шарикоподшипников

Наружный диаметр подшипника [мм]	Пластичная смазка	Температурный диапазон <sup>1)</sup>						Загуститель	Тип базового масла	Класс консистенции NLGI	Вязкость базового масла [мм <sup>2</sup> /с]	
		-50	0	50	100	150	200				250 °C	при 40 °C (105 °F)
D ≤ 62	MT47							Литиевое мыло	Минеральное	2	70	7,3
D > 62	MT33							Литиевое мыло	Минеральное	3	100	10

-60 30 120 210 300 390 480 °F

<sup>1)</sup> См. раздел «Принцип светофора SKF» → стр. 244

### Пластичные смазки для уплотнённых подшипников

В зависимости от наружного диаметра уплотнённые подшипники заполняются одним из двух типов пластичной смазки, представленных в **таблице 3**. Обе смазки обладают хорошими антикоррозионными свойствами.

## 4 Самоустанавливающиеся шарикоподшипники

## Технические данные подшипников

<b>Стандарты размеров</b>	Присоединительные размеры: ISO 15 <b>Подшипники с широким внутренним кольцом:</b> DIN 630, часть 2, отменён в 1993 году
<b>Допуски</b>  Дополнительная информация (→ стр. 132)	Нормальный <b>Подшипники с широким внутренним кольцом:</b> отверстие с допуском JS7 (→ таблица 4) в соответствии с ISO 286-2  Значения: ISO 492, (→ таблица 3, стр. 137)
<b>Внутренний зазор</b>	Нормальный, C3 Уточнить наличие зазора класса C2 (цилиндрическое отверстие) <b>Подшипники серий 130 и 139:</b> C3 <b>Подшипники с широким внутренним кольцом:</b> варьируется от минимальной величины C2 до максимального значения нормального зазора
Дополнительная информация (→ стр. 149)	Значения: ISO 5753-1 (→ таблица 5) Значения действительны для подшипников в домонтажном состоянии при нулевой измерительной нагрузке.
<b>Перекоc</b>	Рекомендуемые значения для нормальных условий работы: (→ таблица 6). Допустимость указанных значений зависит от конструкции подшипникового узла и типа внешнего уплотнения.
<b>Момент трения, пусковой момент, потери мощности</b>	Момент трения, пусковой момент и потери мощности рассчитываются согласно инструкциям в разделе «Трение» (→ стр. 97) или с помощью расчётных средств, доступных на странице <a href="http://skf.ru/bearingcalculator">skf.ru/bearingcalculator</a> .
<b>Характеристические частоты подшипников</b>	Характеристические частоты элементов подшипников, необходимые для выявления повреждений, можно рассчитать с помощью расчётных средств, доступных на странице <a href="http://skf.ru/bearingcalculator">skf.ru/bearingcalculator</a> .



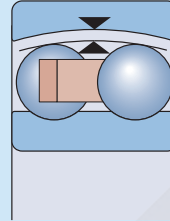
Таблица 4

Допуски отверстий самоустанавливающихся шарикоподшипников с широким внутренним кольцом

Диаметр отверстия d более	вкл.	Класс точности JS7	
		Отклонение верх.	нижн.
мм		мкм	
18	30	+10,5	-10,5
30	50	+12,5	-12,5
50	80	+15	-15

Таблица 5

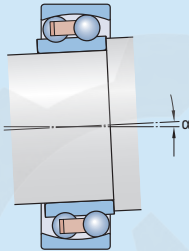
Радиальный внутренний зазор самоустанавливающихся шарикоподшипников



Диаметр отверстия d более	вкл.	Радиальный внутренний зазор					
		С2		Нормальный		С3	
мм		мин.	макс.	мин.	макс.	мин.	макс.
		мкм					

Таблица 6

Допустимый угловой перекося



Подшипники/серии	Перекося α
-	°

108, 126, 127, 129, 135	3
12 (E)	2,5
13 (E)	3
22 (E)	2,5
22 E-2RS1	1,5
23 (E)	3
23 E-2RS1	1,5
112 (E)	2,5
130, 139	3

Подшипники с цилиндрическим отверстием

2,5	6	1	8	5	15	10	20
6	10	2	9	6	17	12	25
10	14	2	10	6	19	13	26
14	18	3	12	8	21	15	28
18	24	4	14	10	23	17	30
24	30	5	16	11	24	19	35
30	40	6	18	13	29	23	40
40	50	6	19	14	31	25	44
50	65	7	21	16	36	30	50
65	80	8	24	18	40	35	60
80	100	9	27	22	48	42	70
100	120	10	31	25	56	50	83
120	140	10	38	30	68	60	100
140	160	-	-	-	-	70	120
160	180	-	-	-	-	82	138
180	200	-	-	-	-	93	157
200	225	-	-	-	-	100	170
225	250	-	-	-	-	115	195

Подшипники с коническим отверстием

18	24	-	-	13	26	20	33
24	30	-	-	15	28	23	39
30	40	-	-	19	35	29	46
40	50	-	-	22	39	33	52
50	65	-	-	27	47	41	61
65	80	-	-	35	57	50	75
80	100	-	-	42	68	62	90
100	120	-	-	50	81	75	108

## 4 Самоустанавливающиеся шарикоподшипники

## Нагрузки

	Самоустанавливающиеся шарикоподшипники	Обозначения
<p><b>Минимальная нагрузка</b></p> <p>Дополнительная информация (→ стр. 86)</p>	$F_{\text{гм}} = k_r \left( \frac{v n}{1\ 000} \right)^{2/3} \left( \frac{d_m}{100} \right)^2$ <p>Масса компонентов, которые опираются на подшипник, вместе с внешними силами обычно имеют большую величину, чем требуемая минимальная нагрузка. В противном случае, подшипнику требуется дополнительное радиальное нагружение.</p>	<p>B = ширина подшипника [мм]</p> <p>d = диаметр отверстия подшипника [мм]</p> <p><math>d_m</math> = средний диаметр подшипника [мм] = <math>0,5 (d + D)</math></p> <p>e = расчётный коэффициент (→ <b>таблицы подшипников</b>)</p> <p><math>F_a</math> = осевая нагрузка [кН]</p> <p><math>F_{\text{ап}}</math> = максимально допустимая осевая нагрузка [кН]</p> <p><math>F_r</math> = радиальная нагрузка [кН]</p> <p><math>F_{\text{гм}}</math> = минимальная радиальная нагрузка [кН]</p> <p><math>k_r</math> = коэффициент минимальной нагрузки (→ <b>таблицы подшипников</b>)</p>
<p><b>Осевая грузоподъёмность</b></p> <p>Дополнительная информация (→ стр. 85)</p>	<p>Подшипники, установленные при помощи закрепительной втулки на гладком валу без дополнительной фиксации:</p> $F_{\text{ап}} = 0,003 B d$ <p>при условии правильного монтажа подшипника.</p>	<p>n = частота вращения [об/мин]</p> <p>P = эквивалентная динамическая нагрузка на подшипник [кН]</p> <p><math>P_0</math> = эквивалентная статическая нагрузка на подшипник [кН]</p>
<p><b>Эквивалентная динамическая нагрузка на подшипник</b></p> <p>Дополнительная информация (→ стр. 85)</p>	$F_a/F_r \leq e \rightarrow P = F_r + Y_1 F_a$ $F_a/F_r > e \rightarrow P = 0,65 F_r + Y_2 F_a$	<p><math>Y_0, Y_1, Y_2</math> = расчётные коэффициенты (→ <b>таблицы подшипников</b>)</p>
<p><b>Эквивалентная статическая нагрузка на подшипник</b></p> <p>Дополнительная информация (→ стр. 88)</p>	$P_0 = F_r + Y_0 F_a$	<p>v = фактическая рабочая вязкость смазочного материала [мм<sup>2</sup>/с]</p>

## Ограничения рабочей температуры

Допустимая рабочая температура самоустанавливающихся шарикоподшипников может быть ограничена:

- размерной стабильностью колец и шариков подшипника
- сепараторами
- уплотнениями
- смазочным материалом

Если предполагается, что подшипники будут эксплуатироваться при температурах, превышающих допустимые пределы, обратитесь в техническую службу SKF.

### Кольца и шарики подшипника

Самоустанавливающиеся шарикоподшипники SKF проходят специальную термическую обработку. Подшипники термически стабилизированы для работы при температуре как минимум 120 °C (250 °F).

### Сепараторы

Стальные или латунные сепараторы могут использоваться при рабочих температурах, которые допустимы для колец и шариков подшипников. Информация о температурных ограничениях для полимерных сепараторов приведена в разделе «*Материалы сепараторов*» (→ стр. 152).

### Уплотнения

Диапазон допустимых рабочих температур для уплотнений из бутадиенакрилонитрильного каучука находится в пределах от -40 до +100 °C (от -40 до +210 °F). Кратковременно допускаются температуры до 120 °C (250 °F).

### Смазочные материалы

Температурные ограничения для пластичных смазок, используемых в уплотнённых самоустанавливающихся шарикоподшипниках SKF, указаны в **таблице 3** (→ стр. 541). Температурные ограничения для других пластичных смазок SKF приводятся в разделе «*Смазывание*» (→ стр. 239).

Если используются смазочные материалы других производителей, предельные температуры должны определяться по принципу светофора SKF (→ стр. 244).

## Допустимая частота вращения

Допустимую частоту вращения можно определить по скоростным характеристикам, указанным в таблицах подшипников, а также при помощи данных, приведённых в разделе «*Частоты вращения*» (→ стр. 117). При отсутствии значений номинальной частоты вращения в таблицах подшипников предельная частота является допустимой частотой вращения.

## 4 Самоустанавливающиеся шарикоподшипники

## Конструкция подшипниковых узлов

## Подшипники на втулках

Самоустанавливающиеся шарикоподшипники с коническим отверстием могут устанавливаться на гладких или ступенчатых валах при помощи закрепительной втулки (→ рис. 7), а также на ступенчатых валах при помощи стяжной втулки (→ рис. 8). Закрепительные втулки поставляются в комплекте с фиксирующим устройством. Дополнительная информация о втулках представлена в разделе «Принадлежности подшипников» (→ стр. 1255).

Установка на закрепительную втулку более распространена, чем установка на стяжную

втулку, так как в этом случае необязательно применять устройства, фиксирующие подшипник в осевом направлении на валу. Поэтому в данном каталоге приведены только закрепительные втулки с указанием соответствующих подшипников.

При использовании уплотнённых самоустанавливающихся шарикоподшипников на закрепительной втулке фиксирующее устройство не должно соприкасаться с уплотнением. Для этого следует использовать соответствующую конструкцию закрепительной втулки SKF из таблицы подшипников (→ стр. 564). Для уплотнённых подшипников используются как стандартные втулки, так и втулки типа E (→ рис. 9). В качестве варианта возможно

Рис. 7

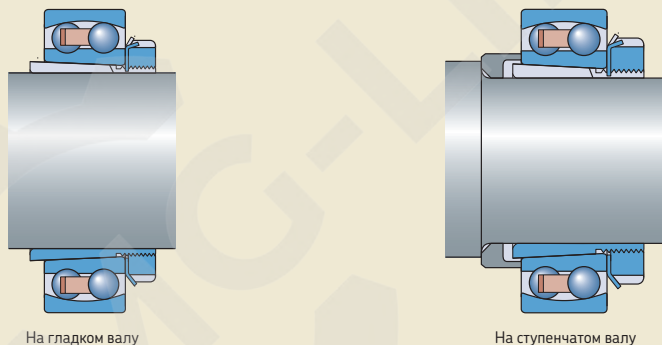


Рис. 8

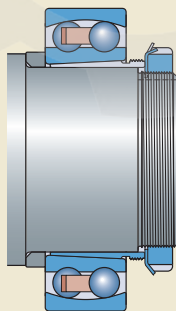
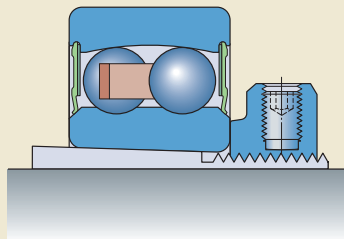


Рис. 9



На втулке типа E

размещение проставочного кольца между подшипником и стопорной шайбой.

### Корпуса подшипников

Комбинация самоустанавливающегося шарикоподшипника SKF, при необходимости устанавливаемого на закрепительной втулке, и подходящего корпуса SKF позволяет получить экономичный, взаимозаменяемый и надёжный подшипниковый узел, который очень прост в техобслуживании. SKF производит корпуса подшипников разных конструкций и размеров для различных областей применения. Среди них:

- Стационарные корпуса SNL, SE серий 2, 3, 5 и 6
- Фланцевые корпуса FNL
- Стационарные корпуса SAF для дюймовых валов

Дополнительная информация о корпусах подшипников SKF представлена на сайте [skf.ru](http://skf.ru).

#### 4 Самоустанавливающиеся шарикоподшипники

##### Монтаж подшипников с коническим отверстием

Подшипники с коническим отверстием всегда монтируются на валу с натягом. Для получения требуемой степени натяга может использоваться один из следующих методов:

- 1 определение уменьшения зазора путём проворачивания наружного кольца
- 2 измерение угла затяжки стопорной гайки
- 3 измерение величины осевого смещения
- 4 применение метода SKF Drive-up

Дополнительная информация о данных методах монтажа приведена в разделе «Монтаж, демонтаж и техобслуживание подшипников» (→ стр. 271) и в «Справочнике SKF по техобслуживанию подшипников».

Наиболее удобным методом монтажа подшипников на валу диаметром  $\geq 50$  мм является метод точного монтажа SKF Drive-up, который позволяет быстро, надёжно и безопасно получить необходимую посадку с натягом. Дополнительная информация представлена на сайте skf.ru.

Рекомендованные значения при использовании методов 2 и 3 указаны в **таблице 7**.

##### Определение уменьшения зазора путём проворачивания наружного кольца

Для определения уменьшения зазора при осевом смещении во время монтажа самоустанавливающихся шарикоподшипников с нормальным радиальным зазором, как правило, достаточно поворачивать и покачивать наружное кольцо (→ **рис. 10**). Уменьшение зазора в подшипнике является достаточным, если его наружное кольцо легко вращается, но при отклонении в сторону чувствуется лёгкое сопротивление.

Рис. 10

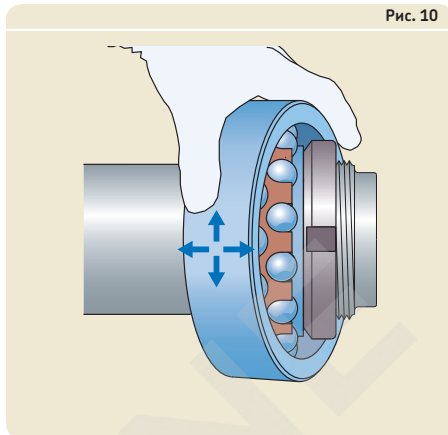
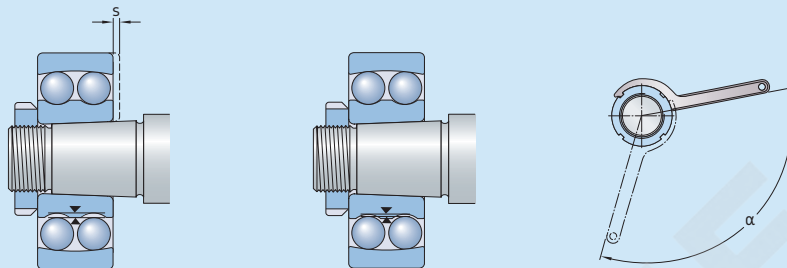


Таблица 7

Величины смещения для монтажа самоустанавливающихся шарикоподшипников с коническим отверстием



Диаметр отверстия $d$	Осевое смещение подшипника относительно вала $s^1)$	Угол затяжки стопорной гайки $\alpha$
--------------------------	--	--

мм

мм

°

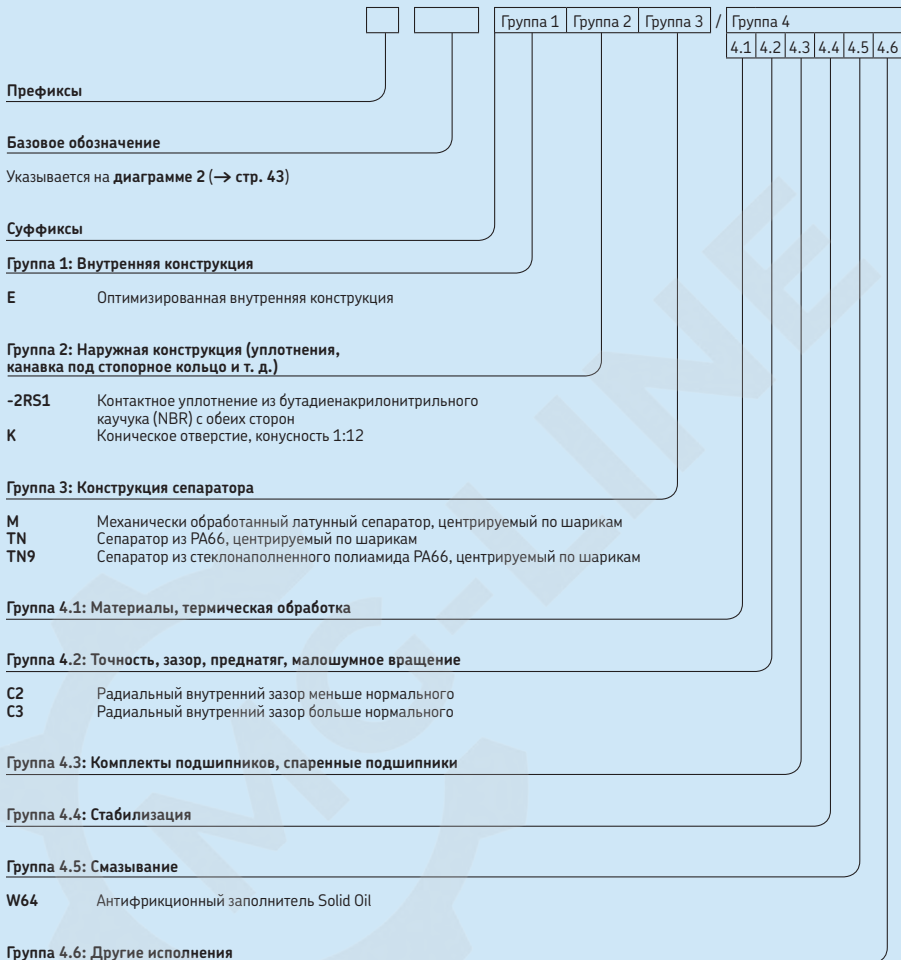
20	0,22	80
25	0,22	55
30	0,22	55
35	0,30	70
40	0,30	70
45	0,35	80
50	0,35	80
55	0,40	75
60	0,40	75
65	0,40	80
70	0,40	80
75	0,45	85
80	0,45	85
85	0,60	110
90	0,60	110
95	0,60	110
100	0,60	110
110	0,70	125
120	0,70	125

Действительно только для сплошных стальных валов и стандартных областей применения. Указанные величины являются примерными, поскольку определение точного исходного положения подшипника является затруднительным. Кроме того, величины осевого смещения несколько различаются для разных серий подшипников.

<sup>1)</sup> Неприменимо при использовании метода точного монтажа SKF Drive-up.

## 4 Самоустанавливающиеся шарикоподшипники

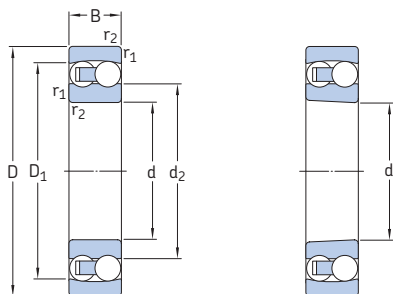
## Система обозначений







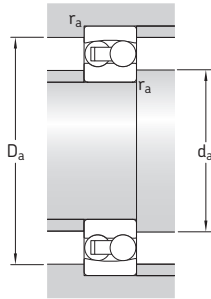
#### 4.1 Самоустанавливающиеся шарикоподшипники d 5 – 30 мм



Цилиндрическое отверстие

Коническое отверстие

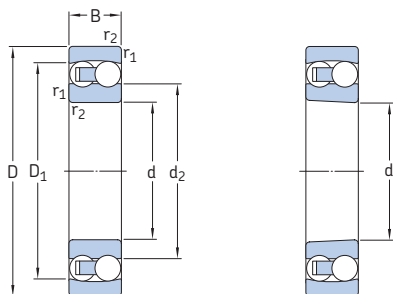
Основные размеры	Номинальная грузоподъёмность		Предел усталостной прочности $P_u$	Частоты вращения		Масса	Обозначения Подшипник с цилиндрическим отверстием		коническим отверстием	
	дин. С	стат. $C_0$		Номи-нальная	Предель-ная		цилиндрическим отверстием	коническим отверстием		
d	D	B								
мм			кН		кН	об/мин	кг	–		
5	19	6	2,51	0,48	0,025	63 000	45 000	0,009	<b>135 TN9</b>	–
6	19	6	2,51	0,48	0,025	70 000	45 000	0,009	<b>126 TN9</b>	–
7	22	7	2,65	0,56	0,029	63 000	40 000	0,014	<b>127 TN9</b>	–
8	22	7	2,65	0,56	0,029	60 000	40 000	0,014	<b>108 TN9</b>	–
9	26	8	3,9	0,82	0,043	60 000	38 000	0,022	<b>129 TN9</b>	–
10	30	9	5,53	1,18	0,061	56 000	36 000	0,034	<b>1200 ETN9</b>	–
	30	14	8,06	1,73	0,09	50 000	34 000	0,047	<b>2200 ETN9</b>	–
12	32	10	6,24	1,43	0,072	50 000	32 000	0,04	<b>1201 ETN9</b>	–
	32	14	8,52	1,9	0,098	45 000	30 000	0,053	<b>2201 ETN9</b>	–
	37	12	9,36	2,16	0,12	40 000	28 000	0,067	<b>1301 ETN9</b>	–
	37	17	11,7	2,7	0,14	38 000	28 000	0,095	<b>2301</b>	–
15	35	11	7,41	1,76	0,09	45 000	28 000	0,049	<b>1202 ETN9</b>	–
	35	14	8,71	2,04	0,11	38 000	26 000	0,06	<b>2202 ETN9</b>	–
	42	13	10,8	2,6	0,14	34 000	24 000	0,094	<b>1302 ETN9</b>	–
	42	17	11,9	2,9	0,15	32 000	24 000	0,12	<b>2302</b>	–
17	40	12	8,84	2,2	0,12	38 000	24 000	0,073	<b>1203 ETN9</b>	–
	40	16	10,6	2,55	0,14	34 000	24 000	0,088	<b>2203 ETN9</b>	–
	47	14	12,7	3,4	0,18	28 000	20 000	0,12	<b>1303 ETN9</b>	–
	47	19	14,3	3,55	0,19	30 000	22 000	0,16	<b>2303</b>	–
20	47	14	12,7	3,4	0,18	32 000	20 000	0,12	<b>1204 ETN9</b>	<b>1204 EKTN9</b>
	47	18	16,8	4,15	0,22	28 000	20 000	0,14	<b>2204 ETN9</b>	–
	52	15	14,3	4	0,21	26 000	18 000	0,16	<b>1304 ETN9</b>	–
	52	21	18,2	4,75	0,24	26 000	19 000	0,22	<b>2304 TN9</b>	–
25	52	15	14,3	4	0,21	28 000	18 000	0,14	<b>1205 ETN9</b>	<b>1205 EKTN9</b>
	52	18	16,8	4,4	0,23	26 000	18 000	0,16	<b>2205 ETN9</b>	<b>2205 EKTN9</b>
	62	17	19	5,4	0,28	22 000	15 000	0,26	<b>1305 ETN9</b>	<b>1305 EKTN9</b>
	62	24	27	7,1	0,37	22 000	16 000	0,34	<b>2305 ETN9</b>	<b>2305 EKTN9</b>
30	62	16	15,6	4,65	0,24	24 000	15 000	0,22	<b>1206 ETN9</b>	<b>1206 EKTN9</b>
	62	20	23,8	6,7	0,35	22 000	15 000	0,26	<b>2206 ETN9</b>	<b>2206 EKTN9</b>
	72	19	22,5	6,8	0,36	19 000	13 000	0,39	<b>1306 ETN9</b>	<b>1306 EKTN9</b>
	72	27	31,2	8,8	0,45	18 000	13 000	0,5	<b>2306</b>	<b>2306 K</b>



4.1

Размеры				Размеры опор и галтелей			Расчётные коэффициенты				
d	d <sub>2</sub>	D <sub>1</sub>	r <sub>1,2</sub>	d <sub>a</sub>	D <sub>a</sub>	r <sub>a</sub>	k <sub>r</sub>	e	Y <sub>1</sub>	Y <sub>2</sub>	Y <sub>0</sub>
мм	~	~	МИН.	МИН.	МАКС.	МАКС.	-				
5	10,3	15,4	0,3	7,4	16,6	0,3	0,045	0,33	1,9	3	2
6	10,3	15,4	0,3	8,4	16,6	0,3	0,04	0,33	1,9	3	2
7	12,6	17,6	0,3	9,4	19,6	0,3	0,04	0,33	1,9	3	2
8	12,6	17,6	0,3	10,4	19,6	0,3	0,03	0,33	1,9	3	2
9	14,8	21,1	0,3	11,4	23,6	0,3	0,04	0,33	1,9	3	2
10	16,7	24,4	0,6	14,2	25,8	0,6	0,04	0,33	1,9	3	2
	15,3	24,3	0,6	14,2	25,8	0,6	0,045	0,54	1,15	1,8	1,3
12	18,2	26,4	0,6	16,2	27,8	0,6	0,04	0,33	1,9	3	2
	17,5	26,5	0,6	16,2	27,8	0,6	0,045	0,5	1,25	2	1,3
	20	30,8	1	17,6	31,4	1	0,04	0,35	1,8	2,8	1,8
	18,6	31	1	17,6	31,4	1	0,05	0,6	1,05	1,6	1,1
15	21,2	29,6	0,6	19,2	30,8	0,6	0,04	0,33	1,9	3	2
	20,9	30,2	0,6	19,2	30,8	0,6	0,045	0,43	1,5	2,3	1,6
	23,9	35,3	1	20,6	36,4	1	0,04	0,31	2	3,1	2,2
	23,2	35,2	1	20,6	36,4	1	0,05	0,52	1,2	1,9	1,3
17	24	33,6	0,6	21,2	35,8	0,6	0,04	0,31	2	3,1	2,2
	23,8	34,1	0,6	21,2	35,8	0,6	0,045	0,43	1,5	2,3	1,6
	28,9	41	1	22,6	41,4	1	0,04	0,3	2,1	3,3	2,2
	25,8	39,4	1	22,6	41,4	1	0,05	0,52	1,2	1,9	1,3
20	28,9	41	1	25,6	41,4	1	0,04	0,3	2,1	3,3	2,2
	27,4	41	1	25,6	41,4	1	0,045	0,4	1,6	2,4	1,6
	33,3	45,6	1,1	27	45	1	0,04	0,28	2,2	3,5	2,5
	28,8	43,7	1,1	27	45	1,1	0,05	0,52	1,2	1,9	1,3
25	33,3	45,6	1	30,6	46,4	1	0,04	0,28	2,2	3,5	2,5
	32,3	46,1	1	30,6	46,4	1	0,045	0,35	1,8	2,8	1,8
	37,8	52,5	1,1	32	55	1,1	0,04	0,28	2,2	3,5	2,5
	35,5	53,5	1,1	32	55	1,1	0,05	0,44	1,4	2,2	1,4
30	40,1	53	1	35,6	56,4	1	0,04	0,25	2,5	3,9	2,5
	38,8	55	1	35,6	56,4	1	0,045	0,33	1,9	3	2
	44,9	60,9	1,1	37	65	1,1	0,04	0,25	2,5	3,9	2,5
	41,7	60,9	1,1	37	65	1,1	0,05	0,44	1,4	2,2	1,4

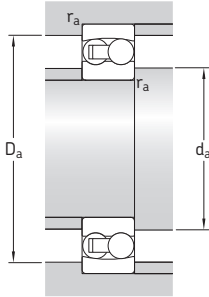
#### 4.1 Самоустанавливающиеся шарикоподшипники d 35 – 70 мм



Цилиндрическое отверстие

Коническое отверстие

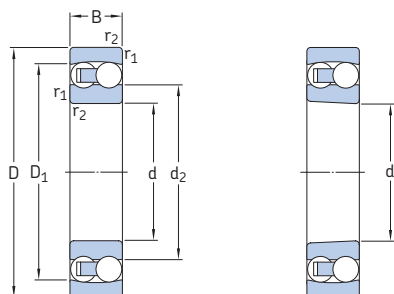
Основные размеры			Номинальная грузоподъёмность дин. C	стат. C <sub>0</sub>	Предел усталостной прочности P <sub>u</sub>	Частоты вращения		Масса кг	Обозначения Подшипник с цилиндрическим отверстием коническим отверстием	
d	D	B				Номи- нальная	Предель- ная		об/мин	–
мм			кН		кН					
35	72	17	19	6	0,31	20 000	13 000	0,32	1207 ETN9	1207 EKTN9
	72	23	30,2	8,8	0,455	18 000	12 000	0,4	2207 ETN9	2207 EKTN9
	80	21	26,5	8,5	0,43	16 000	11 000	0,51	1307 ETN9	1307 EKTN9
	80	31	39,7	11,2	0,59	16 000	12 000	0,68	2307 ETN9	2307 EKTN9
40	80	18	19,9	6,95	0,36	18 000	11 000	0,42	1208 ETN9	1208 EKTN9
	80	23	31,9	10	0,51	16 000	11 000	0,51	2208 ETN9	2208 EKTN9
	90	23	33,8	11,2	0,57	14 000	9 500	0,68	1308 ETN9	1308 EKTN9
	90	33	54	16	0,82	14 000	10 000	0,93	2308 ETN9	2308 EKTN9
45	85	19	22,9	7,8	0,4	17 000	11 000	0,47	1209 ETN9	1209 EKTN9
	85	23	32,5	10,6	0,54	15 000	10 000	0,55	2209 ETN9	2209 EKTN9
	100	25	39	13,4	0,7	12 000	8 500	0,96	1309 ETN9	1309 EKTN9
	100	36	63,7	19,3	1	13 000	9 000	1,25	2309 ETN9	2309 EKTN9
50	90	20	26,5	9,15	0,48	16 000	10 000	0,53	1210 ETN9	1210 EKTN9
	90	23	33,8	11,2	0,57	14 000	9 500	0,6	2210 ETN9	2210 EKTN9
	110	27	43,6	14	0,72	12 000	8 000	1,2	1310 ETN9	1310 EKTN9
	110	40	63,7	20	1,04	14 000	9 500	1,65	2310	2310 K
55	100	21	27,6	10,6	0,54	14 000	9 000	0,71	1211 ETN9	1211 EKTN9
	100	25	39	13,4	0,7	12 000	8 500	0,81	2211 ETN9	2211 EKTN9
	120	29	50,7	18	0,92	11 000	7 500	1,6	1311 ETN9	1311 EKTN9
	120	43	76,1	24	1,25	11 000	7 500	2,1	2311	2311 K
60	110	22	31,2	12,2	0,62	12 000	8 500	0,9	1212 ETN9	1212 EKTN9
	110	28	48,8	17	0,88	11 000	8 000	1,1	2212 ETN9	2212 EKTN9
	130	31	58,5	22	1,12	9 000	6 300	1,95	1312 ETN9	1312 EKTN9
	130	46	87,1	28,5	1,46	9 500	7 000	2,6	2312	2312 K
65	120	23	35,1	14	0,72	11 000	7 000	1,15	1213 ETN9	1213 EKTN9
	120	31	57,2	20	1,02	10 000	7 000	1,45	2213 ETN9	2213 EKTN9
	140	33	65	25,5	1,25	8 500	6 000	2,45	1313 ETN9	1313 EKTN9
	140	48	95,6	32,5	1,66	9 000	6 300	3,25	2313	2313 K
70	125	24	35,8	14,6	0,75	11 000	7 000	1,25	1214 ETN9	–
	125	31	44,2	17	0,88	10 000	6 700	1,5	2214	–
	150	35	74,1	27,5	1,34	8 500	6 000	3	1314	–
	150	51	111	37,5	1,86	8 000	6 000	3,9	2314	–



4.1

Размеры				Размеры опор и галтелей			Расчётные коэффициенты				
d	d <sub>2</sub>	D <sub>1</sub>	r <sub>1,2</sub> МИН.	d <sub>a</sub> МИН.	D <sub>a</sub> МАКС.	r <sub>a</sub> МАКС.	k <sub>r</sub>	e	Y <sub>1</sub>	Y <sub>2</sub>	Y <sub>0</sub>
мм				мм			-				
35	47	62,3	1,1	42	65	1,1	0,04	0,23	2,7	4,2	2,8
	45,3	64,2	1,1	42	65	1,1	0,045	0,31	2	3,1	2,2
	51,5	69,5	1,5	44	71	1,5	0,04	0,25	2,5	3,9	2,5
	46,5	68,4	1,5	44	71	1,5	0,05	0,46	1,35	2,1	1,4
40	53,6	68,8	1,1	47	73	1,1	0,04	0,22	2,9	4,5	2,8
	52,4	71,6	1,1	47	73	1,1	0,045	0,28	2,2	3,5	2,5
	61,5	81,5	1,5	49	81	1,1	0,04	0,23	2,7	4,2	2,8
	53,7	79,2	1,5	49	81	1,5	0,05	0,4	1,6	2,4	1,6
45	57,5	73,7	1,1	52	78	1,1	0,04	0,21	3	4,6	3,2
	55,3	74,6	1,1	52	78	1,1	0,045	0,26	2,4	3,7	2,5
	67,7	89,5	1,5	54	91	1,5	0,04	0,23	2,7	4,2	2,8
	60,1	87,4	1,5	54	91	1,5	0,05	0,33	1,9	3	2
50	61,7	79,5	1,1	57	83	1,1	0,04	0,21	3	4,6	3,2
	61,5	81,5	1,1	57	83	1,1	0,045	0,23	2,7	4,2	2,8
	70,3	95	2	61	99	2	0,04	0,24	2,6	4,1	2,8
	65,8	94,4	2	61	99	2	0,05	0,43	1,5	2,3	1,6
55	70,1	88,4	1,5	64	91	1,5	0,04	0,19	3,3	5,1	3,6
	67,7	89,5	1,5	64	91	1,5	0,045	0,23	2,7	4,2	2,8
	77,7	104	2	66	109	2	0,04	0,23	2,7	4,2	2,8
	72	103	2	66	109	2	0,05	0,4	1,6	2,4	1,6
60	78	97,6	1,5	69	101	1,5	0,04	0,19	3,3	5,1	3,6
	74,5	98,6	1,5	69	101	1,5	0,045	0,24	2,6	4,1	2,8
	91,6	118	2,1	72	118	2	0,04	0,22	2,9	4,5	2,8
	76,9	112	2,1	72	118	2	0,05	0,33	1,9	3	2
65	85,3	106	1,5	74	111	1,5	0,04	0,18	3,5	5,4	3,6
	80,7	107	1,5	74	111	1,5	0,045	0,24	2,6	4,1	2,8
	99	127	2,1	77	128	2	0,04	0,22	2,9	4,5	2,8
	85,5	122	2,1	77	128	2	0,05	0,37	1,7	2,6	1,8
70	87,4	109	1,5	79	116	1,5	0,04	0,18	3,5	5,4	3,6
	87,5	111	1,5	79	116	1,5	0,04	0,27	2,3	3,6	2,5
	97,7	129	2,1	82	138	2	0,045	0,22	2,9	4,5	2,8
	91,6	130	2,1	82	138	2	0,05	0,37	1,7	2,6	1,8

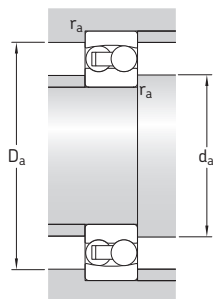
#### 4.1 Самоустанавливающиеся шарикоподшипники d 75 – 130 мм



Цилиндрическое отверстие

Коническое отверстие

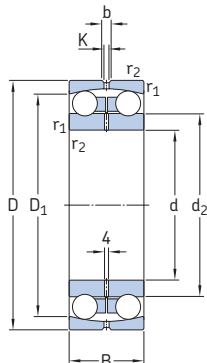
Основные размеры	Номинальная грузоподъёмность		Предел усталостной прочности $P_u$	Частоты вращения		Масса	Обозначения Подшипник с цилиндрическим отверстием		коническим отверстием	
	дин. С	стат. $C_0$		Номи-нальная	Предель-ная		цилиндрическим отверстием	коническим отверстием		
d	D	B								
мм			кН		кН	об/мин	кг	-		
75	130	25	39	15,6	0,8	10 000	6 700	1,35	1215	1215 K
	130	31	58,5	22	1,12	9 000	6 300	1,6	2215 ETN9	2215 EKTN9
	160	37	79,3	30	1,43	8 000	5 600	3,55	1315	1315 K
	160	55	124	43	2,04	7 500	5 600	4,7	2315	2315 K
80	140	26	39,7	17	0,83	9 500	6 000	1,65	1216	1216 K
	140	33	65	25,5	1,25	8 500	6 000	2	2216 ETN9	2216 EKTN9
	170	39	88,4	33,5	1,5	7 500	5 300	4,2	1316	1316 K
	170	58	135	49	2,24	7 000	5 300	6,1	2316	2316 K
85	150	28	48,8	20,8	0,98	9 000	5 600	2,05	1217	1217 K
	150	36	58,5	23,6	1,12	8 000	5 600	2,5	2217	2217 K
	180	41	97,5	38	1,7	7 000	4 800	5	1317	1317 K
	180	60	140	51	2,28	6 700	4 800	7,05	2317	2317 K
90	160	30	57,2	23,6	1,08	8 500	5 300	2,5	1218	1218 K
	160	40	70,2	28,5	1,32	7 500	5 300	3,4	2218	2218 K
	190	43	117	44	1,93	6 700	4 500	5,8	1318	1318 K
	190	64	151	57	2,5	6 300	4 500	8,45	2318	2318 K
95	170	32	63,7	27	1,2	8 000	5 000	3,1	1219	1219 K
	170	43	83,2	34,5	1,53	7 000	5 000	4,1	2219	2219 K
	200	45	133	51	2,16	6 300	4 300	6,7	1319	1319 K
	200	67	165	64	2,75	6 000	4 500	9,8	2319 M	2319 KM
100	180	34	68,9	30	1,29	7 500	4 800	3,7	1220	1220 K
	180	46	97,5	40,5	1,76	6 700	4 800	5	2220	2220 K
	215	47	143	57	2,36	6 000	4 000	8,3	1320	1320 K
	215	73	190	80	3,25	5 600	4 000	12,5	2320	2320 K
110	200	38	88,4	39	1,6	6 700	4 300	5,15	1222	1222 K
	200	53	124	52	2,12	6 000	4 300	7,1	2222	2222 K
	240	50	163	72	2,75	5 300	3 600	12	1322 M	1322 KM
120	215	42	119	53	2,12	6 300	4 000	6,75	1224 M	1224 KM
130	230	46	127	58,5	2,24	5 600	3 600	8,3	1226 M	1226 KM



4.1

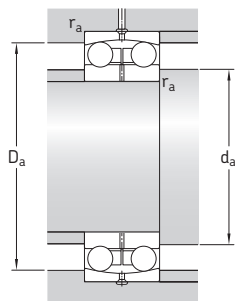
Размеры				Размеры опор и галтелей			Расчётные коэффициенты				
d	d <sub>2</sub>	D <sub>1</sub>	r <sub>1,2</sub> МИН.	d <sub>a</sub> МИН.	D <sub>a</sub> МАКС.	r <sub>a</sub> МАКС.	k <sub>r</sub>	e	Y <sub>1</sub>	Y <sub>2</sub>	Y <sub>0</sub>
мм				мм			-				
75	93	116	1,5	84	121	1,5	0,04	0,17	3,7	5,7	4
	91,6	118	1,5	84	121	1,5	0,045	0,22	2,9	4,5	2,8
	104	138	2,1	87	148	2	0,045	0,22	2,9	4,5	2,8
	97,8	139	2,1	87	148	2	0,05	0,37	1,7	2,6	1,8
80	101	125	2	91	129	2	0,04	0,16	3,9	6,1	4
	99	127	2	91	129	2	0,045	0,22	2,9	4,5	2,8
	109	147	2,1	92	158	2	0,045	0,22	2,9	4,5	2,8
	104	148	2,1	92	158	2	0,05	0,37	1,7	2,6	1,8
85	107	134	2	96	139	2	0,04	0,17	3,7	5,7	4
	105	133	2	96	139	2	0,04	0,25	2,5	3,9	2,5
	117	155	3	99	166	3	0,045	0,22	2,9	4,5	2,8
	115	157	3	99	166	3	0,05	0,37	1,7	2,6	1,8
90	112	142	2	101	149	2	0,04	0,17	3,7	5,7	4
	112	142	2	101	149	2	0,04	0,27	2,3	3,6	2,5
	122	165	3	104	176	3	0,045	0,22	2,9	4,5	2,8
	121	164	3	104	176	3	0,05	0,37	1,7	2,6	1,8
95	120	151	2,1	107	158	2	0,04	0,17	3,7	5,7	4
	118	151	2,1	107	158	2	0,04	0,27	2,3	3,6	2,5
	127	174	3	109	186	3	0,045	0,23	2,7	4,2	2,8
	128	172	3	109	186	3	0,05	0,37	1,7	2,6	1,8
100	127	159	2,1	112	168	2	0,04	0,17	3,7	5,7	4
	124	160	2,1	112	168	2	0,04	0,27	2,3	3,6	2,5
	136	185	3	114	201	3	0,045	0,23	2,7	4,2	2,8
	135	186	3	114	201	3	0,05	0,37	1,7	2,6	1,8
110	140	176	2,1	122	188	2	0,04	0,17	3,7	5,7	4
	137	177	2,1	122	188	2	0,04	0,28	2,2	3,5	2,5
	154	206	3	124	226	3	0,045	0,22	2,9	4,5	2,8
120	149	190	2,1	132	203	2	0,04	0,19	3,3	5,1	3,6
130	163	204	3	144	216	3	0,04	0,19	3,3	5,1	3,6

#### 4.1 Самоустанавливающиеся шарикоподшипники d 150 – 240 мм



Основные размеры			Номинальная грузоподъёмность		Предел усталостной прочности $P_u$	Частоты вращения		Масса	Обозначение
d	D	B	дин. C	стат. $C_0$		Номи- нальная	Предель- ная		
мм			кН		кН	об/мин		кг	-
150	225	56	57,2	23,6	0,88	5 600	3 400	7,5	13030
180	280	74	95,6	40	1,34	4 500	2 800	16	13036
200	280	60	60,5	29	0,97	4 300	2 600	10,7	13940
220	300	60	60,5	30,5	0,97	3 800	2 400	11	13944
240	320	60	60,5	32	0,98	3 800	2 200	11,3	13948





4.1

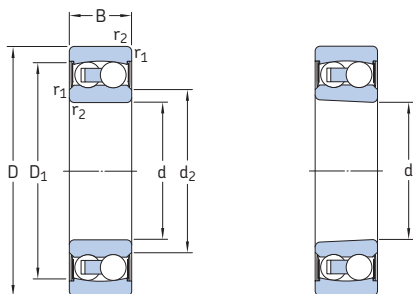
## Размеры

## Размеры опор и галтелей

## Расчётные коэффициенты

d	d <sub>2</sub>	D <sub>1</sub>	b	K	r <sub>1,2</sub> мин.	d <sub>a</sub> мин.	D <sub>a</sub> макс.	r <sub>a</sub> макс.	k <sub>r</sub>	e	Y <sub>1</sub>	Y <sub>2</sub>	Y <sub>0</sub>
мм						мм			-				
150	175	203	8,3	4,5	2,1	161	214	2	0,02	0,24	2,6	4,1	2,8
180	212	249	13,9	7,5	2,1	191	269	2	0,02	0,25	2,5	3,9	2,5
200	229	258	8,3	4,5	2,1	211	269	2	0,015	0,19	3,3	5,1	3,6
220	249	278	8,3	4,5	2,1	231	289	2	0,015	0,18	3,5	5,4	3,6
240	269	298	8,3	4,5	2,1	251	309	2	0,015	0,16	3,9	6,1	4

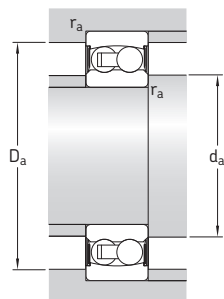
## 4.2 Уплотнённые самоустанавливающиеся шарикоподшипники d 10 – 70 мм



Цилиндрическое отверстие

Коническое отверстие

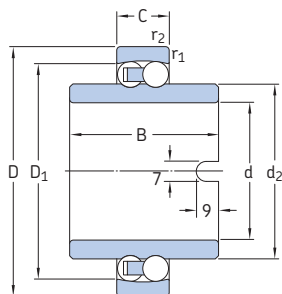
Основные размеры			Номинальная грузоподъёмность дин. C	стат. C <sub>0</sub>	Предел усталостной прочности P <sub>u</sub>	Предельная частота вращения	Масса кг	Обозначения Подшипник с цилиндрическим отверстием	коническим отверстием
d	D	B							
мм			кН		кН	об/мин		–	
10	30	14	5,53	1,18	0,06	17 000	0,048	2200 E-2RS1TN9	–
12	32	14	6,24	1,43	0,08	16 000	0,053	2201 E-2RS1TN9	–
15	35	14	7,41	1,76	0,09	14 000	0,058	2202 E-2RS1TN9	–
	42	17	10,8	2,6	0,14	12 000	0,11	2302 E-2RS1TN9	–
17	40	16	8,84	2,2	0,12	12 000	0,089	2203 E-2RS1TN9	–
	47	19	12,7	3,4	0,18	11 000	0,16	2303 E-2RS1TN9	–
20	47	18	12,7	3,4	0,18	10 000	0,14	2204 E-2RS1TN9	–
	52	21	14,3	4	0,21	9 000	0,21	2304 E-2RS1TN9	–
25	52	18	14,3	4	0,21	9 000	0,16	2205 E-2RS1TN9	2205 E-2RS1KTN9
	62	24	19	5,4	0,28	7 500	0,34	2305 E-2RS1TN9	2305 E-2RS1KTN9
30	62	20	15,6	4,65	0,24	7 500	0,26	2206 E-2RS1TN9	2206 E-2RS1KTN9
	72	27	22,5	6,8	0,36	6 700	0,51	2306 E-2RS1TN9	2306 E-2RS1KTN9
35	72	23	19	6	0,31	6 300	0,41	2207 E-2RS1TN9	2207 E-2RS1KTN9
	80	31	26,5	8,5	0,43	5 600	0,7	2307 E-2RS1TN9	2307 E-2RS1KTN9
40	80	23	19,9	6,95	0,36	5 600	0,5	2208 E-2RS1TN9	2208 E-2RS1KTN9
	90	33	33,8	11,2	0,57	5 000	0,96	2308 E-2RS1TN9	2308 E-2RS1KTN9
45	85	23	22,9	7,8	0,4	5 300	0,53	2209 E-2RS1TN9	2209 E-2RS1KTN9
	100	36	39	13,4	0,7	4 500	1,3	2309 E-2RS1TN9	2309 E-2RS1KTN9
50	90	23	22,9	8,15	0,42	4 800	0,57	2210 E-2RS1TN9	2210 E-2RS1KTN9
	110	40	43,6	14	0,72	4 000	1,65	2310 E-2RS1TN9	2310 E-2RS1KTN9
55	100	25	27,6	10,6	0,54	4 300	0,79	2211 E-2RS1TN9	2211 E-2RS1KTN9
60	110	28	31,2	12,2	0,62	3 800	1,05	2212 E-2RS1TN9	2212 E-2RS1KTN9
65	120	31	35,1	14	0,72	3 600	1,4	2213 E-2RS1TN9	2213 E-2RS1KTN9
70	125	31	35,8	14,6	0,75	3 400	1,45	2214 E-2RS1TN9	–



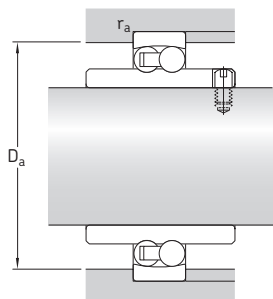
4.2

Размеры				Размеры опор и галтелей				Расчётные коэффициенты				
d	d <sub>2</sub>	D <sub>1</sub>	r <sub>1,2</sub> МИН.	d <sub>a</sub> МИН.	d <sub>a</sub> МАКС.	D <sub>a</sub> МАКС.	r <sub>a</sub> МАКС.	k <sub>r</sub>	e	Y <sub>1</sub>	Y <sub>2</sub>	Y <sub>0</sub>
ММ				ММ				-				
10	14	24,8	0,6	14	14	25,8	0,6	0,045	0,33	1,9	3	2
12	15,5	27,4	0,6	15,5	15,5	27,8	0,6	0,045	0,33	1,9	3	2
15	19,1 20,3	30,4 36,3	0,6 1	19 20	19 20	30,8 36,4	0,6 1	0,045 0,05	0,33 0,31	1,9 2	3 3,1	2 2,2
17	21,1 25,5	35 41,3	0,6 1	21 22	21 25,5	35,8 41,4	0,6 1	0,045 0,05	0,31 0,3	2 2,1	3,1 3,3	2,2 2,2
20	25,9 28,6	41,3 46,3	1 1,1	25 26,5	25,5 28,5	41,4 45	1 1,1	0,045 0,05	0,3 0,28	2,1 2,2	3,3 3,5	2,2 2,5
25	31 32,8	46,3 52,7	1 1,1	30,6 32	31 32,5	46,4 55	1 1,1	0,045 0,05	0,28 0,28	2,2 2,2	3,5 3,5	2,5 2,5
30	36,7 40,4	54,1 61,9	1 1,1	35,6 37	36,5 40	56,4 65	1 1,1	0,045 0,05	0,25 0,25	2,5 2,5	3,9 3,9	2,5 2,5
35	42,7 43,7	62,7 69,2	1,1 1,5	42 43,5	42,5 43,5	65 71	1,1 1,5	0,045 0,05	0,23 0,25	2,7 2,5	4,2 3,9	2,8 2,5
40	49 55,4	69,8 81,8	1,1 1,5	47 49	49 55	73 81	1,1 1,5	0,045 0,05	0,22 0,23	2,9 2,7	4,5 4,2	2,8 2,8
45	53,1 60,9	75,3 90	1,1 1,5	52 54	53 60,5	78 91	1,1 1,5	0,045 0,05	0,21 0,23	3 2,7	4,6 4,2	3,2 2,8
50	58,1 62,9	79,5 95,2	1,1 2	57 61	58 62,5	83 99	1,1 2	0,045 0,05	0,2 0,24	3,2 2,6	4,9 4,1	3,2 2,8
55	65,9	88,5	1,5	64	65,5	91	1,5	0,045	0,19	3,3	5,1	3,6
60	73,2	97	1,5	69	73	101	1,5	0,045	0,19	3,3	5,1	3,6
65	79,3	106	1,5	74	79	111	1,5	0,045	0,18	3,5	5,4	3,6
70	81,4	109	1,5	79	81	116	1,5	0,045	0,18	3,5	5,4	3,6

### 4.3 Самоустанавливающиеся шарикоподшипники с широким внутренним кольцом d 20 – 60 мм



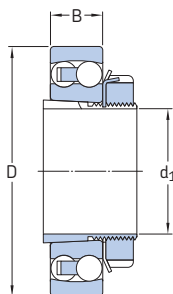
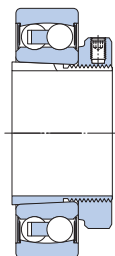
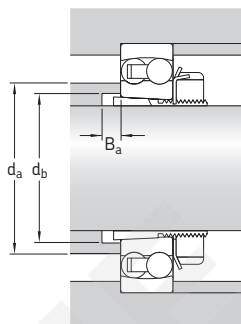
Основные размеры			Номинальная грузоподъёмность		Предел усталостной прочности $P_u$	Предельная частота вращения	Масса	Обозначение
d	D	C	дин. C	стат. $C_0$				
мм			кН		кН	об/мин	кг	–
20	47	14	12,7	3,4	0,18	9 000	0,18	<b>11204 ETN9</b>
25	52	15	14,3	4	0,21	8 000	0,22	<b>11205 ETN9</b>
30	62	16	15,6	4,65	0,24	6 700	0,35	<b>11206 TN9</b>
35	72	17	19	6	0,305	5 600	0,54	<b>11207 TN9</b>
40	80	18	19	6,55	0,335	5 000	0,72	<b>11208 TN9</b>
45	85	19	22,9	7,8	0,4	4 500	0,77	<b>11209 TN9</b>
50	90	20	26,5	9,15	0,475	4 300	0,85	<b>11210 TN9</b>
60	110	22	31,2	12,2	0,62	3 400	1,15	<b>11212 TN9</b>



4.3

Размеры					Размеры опор и галтелей		Расчётные коэффициенты				
d	d <sub>2</sub>	D <sub>1</sub>	B	r <sub>1,2</sub> МИН.	D <sub>a</sub> МАКС.	r <sub>a</sub> МАКС.	k <sub>г</sub>	e	Y <sub>1</sub>	Y <sub>2</sub>	Y <sub>0</sub>
мм					мм		-				
20	28,9	41	40	1	41,4	1	0,04	0,3	2,1	3,3	2,2
25	33,3	45,6	44	1	46,4	1	0,04	0,28	2,2	3,5	2,5
30	40,1	53,2	48	1	56,4	1	0,04	0,25	2,5	3,9	2,5
35	47,7	60,7	52	1,1	65	1,1	0,04	0,23	2,7	4,2	2,8
40	54	68,8	56	1,1	73	1,1	0,04	0,22	2,9	4,5	2,8
45	57,7	73,7	58	1,1	78	1,1	0,04	0,21	3	4,6	3,2
50	62,7	78,7	58	1,1	83	1,1	0,04	0,21	3	4,6	3,2
60	78	97,5	62	1,5	101	1,5	0,04	0,19	3,3	5,1	3,6

## 4.4 Самоустанавливающиеся шарикоподшипники на закрепительной втулке

 $d_1$  17 – 115 ммОткрытый подшипник  
на втулке типа EУплотнённый подшипник  
на стандартной втулке

Основные размеры			Размеры опор			Масса Подшипник с втулкой	Обозначения Подшипник <sup>1)</sup>	Закрепитель- ная втулка <sup>2)</sup>
$d_1$	D	B	$d_a$ макс.	$d_b$ мин.	$B_a$ мин.			
мм			мм			кг	–	
17	47	14	28,5	23	5	0,16	1204 EKTN9	H 204
20	52	15	33	28	5	0,21	1205 EKTN9	H 205
	52	18	31	28	5	0,23	2205 E-2RS1KTN9	H 305 E
	52	18	32	28	5	0,23	2205 EKTN9	H 305
	62	17	37	28	6	0,33	1305 EKTN9	H 305
	62	24	32,5	29	5	0,42	2305 E-2RS1KTN9	H 2305
	62	24	35,5	29	5	0,42	2305 EKTN9	H 2305
25	62	16	40	33	5	0,32	1206 EKTN9	H 206
	62	20	36,5	33	5	0,36	2206 E-2RS1KTN9	H 306 E
	62	20	38	33	5	0,36	2206 EKTN9	H 306
	72	19	44	33	6	0,49	1306 EKTN9	H 306
	72	27	40	35	5	0,62	2306 E-2RS1KTN9	H 2306
	72	27	41	35	5	0,61	2306 K	H 2306
30	72	17	47	38	5	0,44	1207 EKTN9	H 207
	72	23	42,5	39	5	0,55	2207 E-2RS1KTN9	H 307 E
	72	23	45	39	5	0,54	2207 EKTN9	H 307
	80	21	51	39	7	0,65	1307 EKTN9	H 307
	80	31	43,5	40	5	0,86	2307 E-2RS1KTN9	H 2307 E
	80	31	46	40	5	0,84	2307 EKTN9	H 2307
35	80	18	53	43	6	0,58	1208 EKTN9	H 208
	80	23	49	44	6	0,67	2208 E-2RS1KTN9	H 308 E
	80	23	52	44	6	0,58	2208 EKTN9	H 308
	90	23	61	44	6	0,85	1308 EKTN9	H 308
	90	33	55	45	6	1,2	2308 E-2RS1KTN9	H 2308
	90	33	53	45	6	1,1	2308 EKTN9	H 2308
40	85	19	57	48	6	0,68	1209 EKTN9	H 209
	85	23	53	50	8	0,76	2209 E-2RS1KTN9	H 309 E
	85	23	55	50	8	0,78	2209 EKTN9	H 309
	100	25	67	50	6	1,2	1309 EKTN9	H 309
	100	36	60,5	50	6	1,55	2309 E-2RS1KTN9	H 2309
	100	36	60	50	6	1,4	2309 EKTN9	H 2309

<sup>1)</sup> Дополнительная информация о подшипниках приведена в → **таблицах подшипников, стр. 552** (открытые подшипники) и **стр. 560** (уплотнённые подшипники)

<sup>2)</sup> Дополнительная информация о закрепительных втулках приведена в → **таблицах изделий, стр. 1276**

Основные размеры			Размеры опор			Масса Подшипник с втулкой	Обозначения Подшипник <sup>1)</sup>	Закрепитель- ная втулка <sup>2)</sup>
d <sub>1</sub>	D	B	d <sub>a</sub> макс.	d <sub>b</sub> мин.	B <sub>a</sub> мин.			
мм			мм			кг	–	
45	90	20	62	53	6	0,77	1210 EКТN9	H 210
	90	23	58	55	10	0,84	2210 E-2RS1КТN9	H 310 E
	90	23	61	55	10	0,87	2210 EКТN9	H 310
	110	27	70	55	6	1,45	1310 EКТN9	H 310
	110	40	62,5	56	6	2	2310 E-2RS1КТN9	H 2310
	110	40	65	56	6	1,9	2310 K	H 2310
50	100	21	70	60	7	0,99	1211 EКТN9	H 211
	100	25	65,5	60	11	1,1	2211 E-2RS1КТN9	H 311 E
	100	25	67	60	11	1,15	2211 EКТN9	H 311
	120	29	77	60	7	1,9	1311 EКТN9	H 311
	120	43	72	61	7	2,4	2311 K	H 2311
55	110	22	78	64	7	1,2	1212 EКТN9	H 212
	110	28	73	65	9	1,4	2212 E-2RS1КТN9	H 312 E
	110	28	74	65	9	1,45	2212 EКТN9	H 312
	130	31	87	65	7	2,15	1312 EКТN9	H 312
	130	46	76	66	7	2,95	2312 K	H 2312
60	120	23	85	70	7	1,45	1213 EКТN9	H 213
	120	31	79	70	7	1,75	2213 E-2RS1КТN9	H 313 E
	120	31	80	70	9	1,8	2213 EКТN9	H 313
	140	33	98	70	7	2,85	1313 EКТN9	H 313
	140	48	85	72	7	3,6	2313 K	H 2313
65	130	25	93	80	7	2	1215 K	H 215
	130	31	93	80	13	2,3	2215 EКТN9	H 315
	160	37	104	80	7	4,2	1315 K	H 315
	160	55	97	82	7	5,55	2315 K	H 2315
70	140	26	101	85	7	2,4	1216 K	H 216
	140	33	99	85	13	2,85	2216 EКТN9	H 316
	170	39	109	85	7	5	1316 K	H 316
	170	58	104	88	7	7,1	2316 K	H 2316
75	150	28	107	90	8	2,95	1217 K	H 217
	150	36	105	91	13	3,3	2217 K	H 317
	180	41	117	91	8	6	1317 K	H 317
	180	60	111	94	8	8,15	2317 K	H 2317
80	160	30	112	95	8	3,5	1218 K	H 218
	160	40	112	96	11	5,5	2218 K	H 318
	190	43	122	96	8	6,9	1318 K	H 318
	190	64	115	100	8	9,8	2318 K	H 2318
85	170	32	120	100	8	4,25	1219 K	H 219
	170	43	118	102	10	5,3	2219 K	H 319
	200	45	127	102	8	7,9	1319 K	H 319
	200	67	128	105	8	11,5	2319 KM	H 2319
90	180	34	127	106	8	5	1220 K	H 220
	180	46	124	108	9	6,4	2220 K	H 320
	215	47	136	108	8	9,65	1320 K	H 320
	215	73	130	110	8	14	2320 K	H 2320
100	200	38	140	116	8	6,8	1222 K	H 222
	200	53	137	118	8	8,85	2222 K	H 322
	240	50	154	118	10	13,5	1322 KM	H 322
110	215	42	150	127	12	8,3	1224 KM	H 3024
115	230	46	163	137	15	11	1226 KM	H 3026

<sup>1)</sup> Дополнительная информация о подшипниках приведена в → **таблицах подшипников, стр. 552** (открытые подшипники) и **стр. 560** (уплотнённые подшипники)

<sup>2)</sup> Дополнительная информация о закрепительных втулках приведена в → **таблицах изделий, стр. 1276**





# 5 Цилиндрические роликоподшипники



<b>Конструкции и исполнения</b> . . . . .	<b>568</b>	Однорядные бесшариковые цилиндрические роликоподшипники типа NJG . . . . .	601
Однорядные цилиндрические роликоподшипники . . . . .	570		
Подшипники базовой конструкции . . . . .	570		
Другие исполнения . . . . .	572		
Другие типы . . . . .	574		
Цилиндрические роликоподшипники повышенной грузоподъёмности . . . . .	575		
Однорядные бесшариковые цилиндрические роликоподшипники . . . . .	578		
Двухрядные бесшариковые цилиндрические роликоподшипники . . . . .	579		
Спаренные подшипники . . . . .	581		
Сепараторы . . . . .	582		
<b>Классы подшипников</b> . . . . .	<b>583</b>		
Подшипники SKF Explorer . . . . .	583		
Энергосберегающие подшипники SKF E2 . . . . .	583		
<b>Технические данные подшипников</b> . . . . .	<b>584</b>		
(Стандартные размеры, допуски, внутренний зазор, перекосящий момент, трение, пусковой момент, потери мощности, характеристические частоты подшипников)			
<b>Нагрузки</b> . . . . .	<b>594</b>		
(Минимальная нагрузка, эквивалентные нагрузки)			
<b>Нагрузки</b> . . . . .	<b>595</b>		
Динамическая осевая грузоподъёмность . . . . .	596		
Опоры для бортов колец . . . . .	598		
<b>Ограничения рабочей температуры</b> . . . . .	<b>599</b>		
<b>Допустимая частота вращения</b> . . . . .	<b>600</b>		
<b>Монтаж</b> . . . . .	<b>601</b>		
Взаимозаменяемые компоненты . . . . .	601		
Цилиндрические роликоподшипники повышенной грузоподъёмности . . . . .	601		
		Система обозначений . . . . .	602
		<b>Таблицы подшипников</b>	
		<b>5.1</b> Однорядные цилиндрические роликоподшипники . . . . .	604
		<b>5.2</b> Цилиндрические роликоподшипники повышенной грузоподъёмности . . . . .	640
		<b>5.3</b> Однорядные бесшариковые цилиндрические роликоподшипники . . . . .	644
		<b>5.4</b> Двухрядные бесшариковые цилиндрические роликоподшипники . . . . .	656
		<b>5.5</b> Уплотнённые двухрядные бесшариковые цилиндрические роликоподшипники . . . . .	668
		<b>Другие цилиндрические роликоподшипники</b>	
		Подшипники с антифрикционным наполнителем Solid Oil . . . . .	1185
		Подшипники INSOCOAT . . . . .	1191
		Гибридные подшипники . . . . .	1205
		Подшипники NoWear . . . . .	1227
		Прецизионные цилиндрические роликоподшипники . . . . . → skf.ru	
		Многорядные цилиндрические роликоподшипники для прокатных станков . . . . . → skf.ru	
		Цилиндрические роликоподшипники для железнодорожных бус . . . . . → обратитесь в техническую службу SKF	
		Цилиндрические роликоподшипники для тяговых электродвигателей . . . . . → обратитесь в техническую службу SKF	
		Роликоподшипники-опорные ролики для многовалковых прокатных станков . . . . . → skf.ru	
		Опорные индексные ролики для печей непрерывного действия аглофабрик . → skf.ru	

## 5 Цилиндрические роликоподшипники

### Конструкции и исполнения

Цилиндрические роликоподшипники SKF выпускаются нескольких типов, серий и размеров. Наиболее распространённым типом являются однорядные роликоподшипники с сепаратором. Однорядные и двухрядные бессепараторные подшипники повышенной грузоподъёмности дополняют стандартный ассортимент SKF, приведённый в данном каталоге.

Подшипники с сепаратором могут воспринимать тяжёлые радиальные нагрузки и работать при больших ускорениях и частотах вращения. Бессепараторные подшипники оснащаются максимальным количеством роликов и поэтому способны воспринимать очень тяжёлые радиальные нагрузки при средних частотах вращения. Цилиндрические роликоподшипники SKF повышенной грузоподъёмности отличаются высокой грузоподъёмностью бессепараторных подшипников и скоростными характеристиками подшипников с сепараторами.

На рабочие характеристики и срок службы цилиндрических роликоподшипников SKF, помимо прочего, влияют следующие факторы:

#### Дополнительная информация

**Ресурс и номинальная грузоподъёмность подшипников . . . . . 63**

**Применение подшипников . . . . . 159**

Подшипниковые узлы . . . . . 160

Рекомендуемые посадки . . . . . 169

Размеры опор и галтелей . . . . . 208

**Смазывание . . . . . 239**

**Монтаж, демонтаж и обращение с подшипниками . . . . . 271**

Руководство по монтажу отдельных подшипников . . . . . → [skf.ru/mount](http://skf.ru/mount)  
«Справочник SKF по техобслуживанию подшипников»

- **Площадь контакта торцов роликов с бортом**

Цилиндрические роликоподшипники SKF имеют два борта на внутреннем или на наружном кольце для направления роликов. Внутренние торцы бортов колец наклонены под определённым углом (→ **рис. 1**). Конструкция борта вместе с конструкцией торца ролика и обработкой поверхности способствуют образованию смазочной плёнки для снижения трения и тепловыделения от действия сил трения.

- **Логарифмический профиль ролика**

Профиль ролика определяет распределение напряжений в зоне контакта ролика и дорожки качения. Поэтому ролики в цилиндрических роликоподшипниках SKF имеют логарифмический профиль для равномерного распределения нагрузок между роликами. Это предотвращает концентрацию пиковых напряжений на концах роликов, что способствует увеличению срока службы подшипника (→ **рис. 2**). Логарифмический профиль также снижает чувствительность к перекосу и отклонению вала.

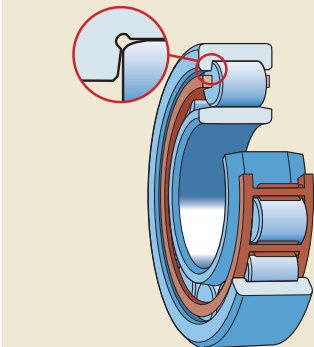
- **Обработка поверхности**

Выверенная шероховатость поверхностей роликов и дорожек качения способствует образованию гидродинамической смазочной плёнки и оптимизирует процесс качения роликов. Преимуществом модифицированной конструкции, по сравнению с традиционными цилиндрическими роликоподшипниками, является повышенная эксплуатационная надёжность.

- **Взаимозаменяемые компоненты**

Отдельные компоненты цилиндрических роликоподшипников SKF одного размера являются взаимозаменяемыми (→ **рис. 3**). Любое кольцо подшипника с комплектом роликов и сепаратором может быть установлено для работы с другим съёмным кольцом, имеющим тот же тип и размер и тот же класс внутреннего зазора. Это особенно важно, если подшипники и их компоненты должны устанавливаться независимо друг от друга.

Рис. 1

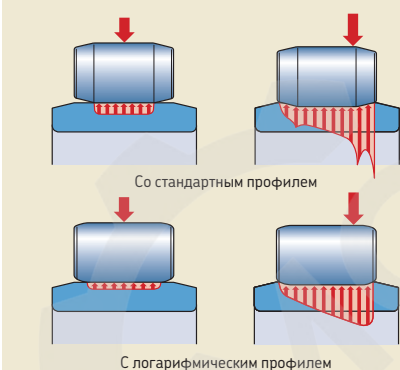


Помимо подшипников, представленных в данном каталоге, полная номенклатура цилиндрических роликоподшипников SKF также включает:

- прецизионные цилиндрические роликоподшипники со стальными роликами или гибридные подшипники
- цилиндрические роликоподшипники и подшипниковые узлы для железнодорожных букс
- цилиндрические роликоподшипники для железнодорожных тяговых двигателей
- многорядные цилиндрические роликоподшипники для прокатных станов
- роликоподшипники-опорные ролики для многовалковых прокатных станов
- опорные индексные ролики для аглофабрик и других печей непрерывного действия

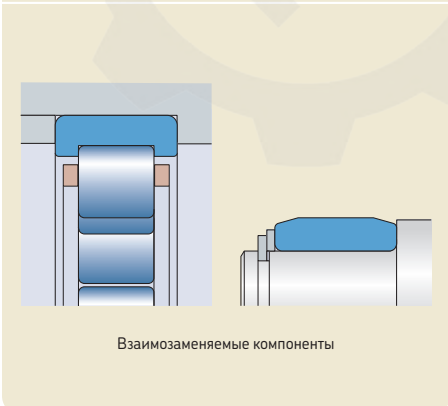
5

Рис. 2



Для получения информации об этих подшипниках смотрите описание продукции на сайте [skf.ru](http://skf.ru) или обратитесь в техническую службу SKF.

Рис. 3



## 5 Цилиндрические роликоподшипники

### Однорядные цилиндрические роликоподшипники

Однорядные цилиндрические роликоподшипники имеют разборную конструкцию, т. е. внутреннее кольцо подшипника и комплект роликов с сепаратором могут устанавливаться отдельно от наружного кольца. Это упрощает монтаж и демонтаж, особенно, если для конструкции требуется посадка обоих колец с натягом.

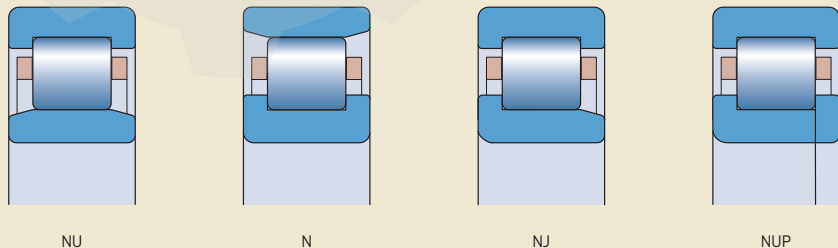
#### Подшипники базовой конструкции

Однорядные цилиндрические роликоподшипники SKF базовой конструкции производятся в нескольких исполнениях. Основное различие заключается в конфигурации бортов колец подшипников. Подшипники наиболее применяемых типов (→ **рис. 4**), представленные в данном каталоге, включают:

- Подшипники типа NU  
Подшипники типа NU имеют наружное кольцо с двумя направляющими бортами и внутреннее кольцо без бортов. Данные подшипники способны воспринимать осевое смещение вала относительно корпуса в обоих направлениях.
- Подшипники типа N  
Подшипники типа N имеют внутреннее кольцо с двумя направляющими бортами и наружное кольцо без бортов. Данные подшипники способны воспринимать осевое смещение вала относительно корпуса в обоих направлениях.

- Подшипники типа NJ  
Подшипники типа NJ имеют наружное кольцо с двумя направляющими бортами и внутреннее кольцо с одним бортом. Эти подшипники обеспечивают одностороннюю осевую фиксацию вала. Они способны воспринимать осевое смещение вала относительно корпуса только в одном направлении.
- Подшипники типа NUP  
Подшипники типа NUP имеют наружное кольцо с двумя бортами, один борт на внутреннем кольце и один съёмный борт в виде свободного кольца. Данные подшипники обеспечивают двухстороннюю осевую фиксацию вала.

Рис. 4



**Фасонные кольца (с упорным заплечиком)**

Для осевой фиксации подшипников типов NU и NJ SKF предлагает фасонные кольца (→ рис. 5). В комбинации с данными кольцами подшипники типа NU обеспечивают одностороннюю осевую фиксацию вала. Фасонные кольца не следует устанавливать с обеих сторон подшипников типа NU, так как это может привести к осевому сжатию роликов. Комбинация подшипников типа NJ с фасонным кольцом используется для двухсторонней осевой фиксации вала.

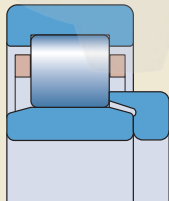
Использование фасонных колец в подшипниковых узлах может быть обусловлено следующими факторами:

- Невозможность осевой фиксации при использовании подшипников типа NJ или NUP.
- Необходимость применения более тугой посадки внутренних колец подшипников в фиксирующей опоре для работы в условиях тяжёлых нагрузок. Использование подшипника типа NJ с полноразмерным внутренним кольцом и фасонного кольца NJ позволяет обеспечить более стабильную посадку по сравнению с подшипником типа NUP с узким внутренним кольцом и свободным фланцевым кольцом.
- Необходимость упрощения конструкции и процедур монтажа.

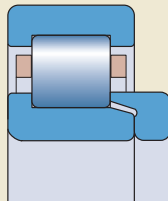
Фасонные кольца SKF изготавливаются из хромоуглеродистой стали. Эти кольца подвергаются закалке и шлифовке. Максимальное

осевое биение кольца соответствует нормальному классу точности для цилиндрических роликоподшипников. Варианты фасонных колец указаны в таблицах подшипников. В их обозначении указан тип NJ с последующим указанием серии и размера подшипника. Фасонные кольца необходимо заказывать отдельно.

Рис. 5



Подшипник типа NU + фасонное кольцо NJ



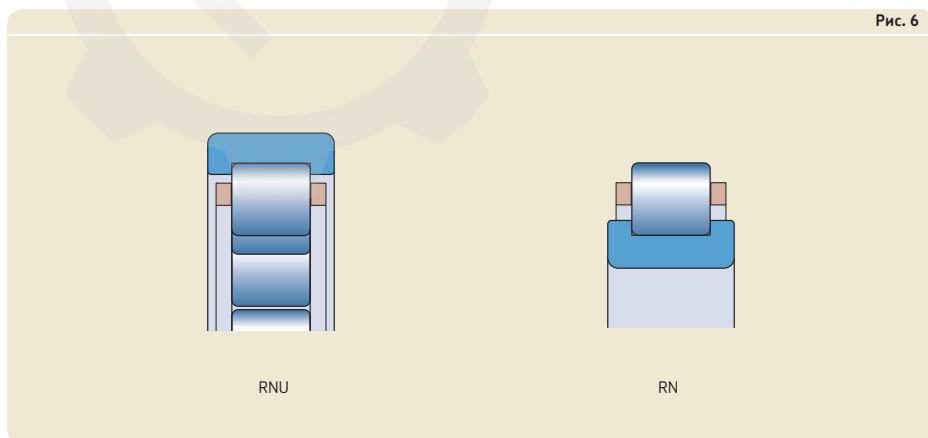
Подшипник типа NJ + фасонное кольцо NJ

## 5 Цилиндрические роликоподшипники

### Другие исполнения

Подшипники без наружного или внутреннего кольца

Цилиндрические роликоподшипники типа NU могут поставляться без внутреннего кольца (серия RNU, → **рис. 6**), а подшипники типа N — без наружного кольца (серия RN, → **рис. 6**). Такие подшипники могут применяться в тех случаях, когда в качестве дорожки качения используется закалённая шлифованная поверхность вала или отверстие в корпусе (→ «Дорожки качения на валах и в корпусах подшипников», **стр. 210**). Поскольку подшипник серии RNU не имеет внутреннего кольца, больший диаметр вала обеспечивает повышенную прочность и жёсткость подшипникового узла. Кроме того, допустимое осевое смещение вала относительно корпуса подшипника ограничивается в таком случае только шириной дорожки качения на валу для подшипников серии RNU или в корпусе для подшипников серии RN.



**Подшипники с коническим отверстием**

Некоторые однорядные цилиндрические роликоподшипники могут поставляться с отверстием конусностью 1:12 (суффикс обозначения К, → **рис. 7**). Подшипники с коническим отверстием имеют большую величину радиального внутреннего зазора по сравнению с аналогичными подшипниками с цилиндрическим отверстием. Для получения дополнительной информации смотрите описание продукции на сайте [skf.ru](http://skf.ru) или обратитесь в техническую службу SKF. Перед оформлением заказа проверьте наличие необходимого подшипника.

**Подшипники с канавкой под стопорное кольцо**

Некоторые однорядные цилиндрические роликоподшипники имеют канавку под стопорное кольцо на наружном кольце (суффикс обозначения N, → **рис. 8**). Для экономии пространства и времени, затрачиваемого на монтаж, такие подшипники могут быть зафиксированы в осевом направлении непосредственно в корпусе с помощью стопорного кольца. Размеры стопорных колец и канавок под стопорное кольцо соответствуют ISO 464. Перед оформлением заказа проверьте наличие необходимого подшипника.

**Подшипники с фиксирующими пазами**

Для предотвращения вращения наружного кольца, устанавливаемого со свободной посадкой, могут использоваться подшипники с фиксирующими пазами. Однорядные цилиндрические роликоподшипники могут поставляться с одним или двумя фиксирующими пазами (суффикс обозначения N1 или N2) в наружном кольце (→ **рис. 9**). Фиксирующие пазы располагаются под углом 180° друг к другу. Размеры фиксирующих пазов соответствуют стандарту ISO 20515. Перед оформлением заказа проверьте наличие необходимого подшипника.

Рис. 7

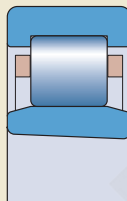


Рис. 8

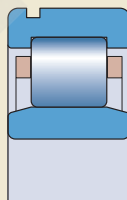
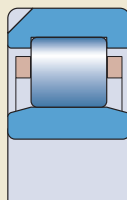


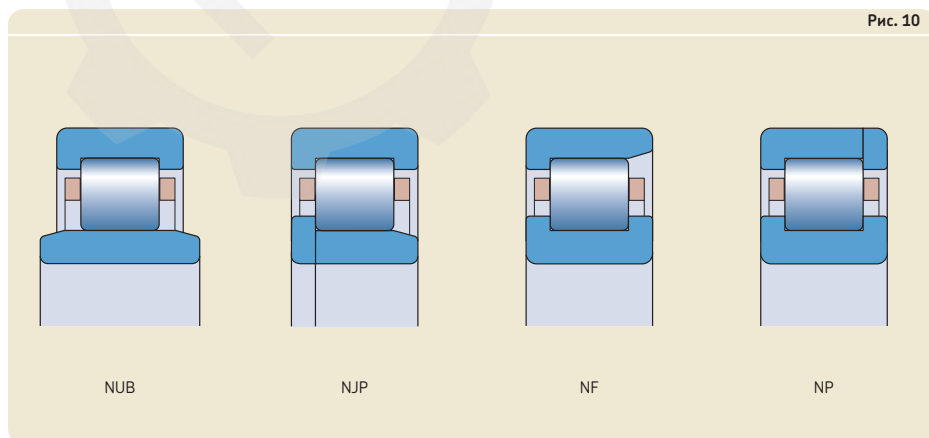
Рис. 9



## 5 Цилиндрические роликоподшипники

### Другие типы

Однорядные цилиндрические роликоподшипники SKF могут иметь исполнение с широким внутренним кольцом или различные конфигурации бортов (→ рис. 10). Для получения дополнительной информации об этих подшипниках, а также подшипниках, производимых под заказ, смотрите описание продукции на сайте skf.ru или обратитесь в техническую службу SKF.





## Цилиндрические роликоподшипники повышенной грузоподъёмности

Цилиндрические роликоподшипники SKF повышенной грузоподъёмности (→ рис. 11) обладают высокой грузоподъёмностью бессепараторных подшипников вместе со скоростными характеристиками подшипников с сепараторами. Они предназначены для применения в промышленных редукторах, редукторах ветряных турбин и оборудовании для горнодобывающей отрасли.

Высокие эксплуатационные характеристики цилиндрических роликоподшипников повышенной грузоподъёмности главным образом обеспечиваются за счёт конструкции сепаратора. Металлический сепаратор оконного типа спроектирован таким образом, что его перемычки смещены относительно диаметра, на котором расположены оси роликов. Это позволяет разместить ролики плотнее, высвобождая пространство для дополнительных роликов (→ рис. 12). В зависимости от серии подшипника сепаратор может иметь центрирование по внутреннему или наружному кольцу. Преимущества данных сепараторов реализуются в условиях высоких частот вращения, резких ускорений и ударных нагрузок.

Кольца и ролики цилиндрических роликоподшипников SKF повышенной грузоподъёмности имеют чёрное оксидирование (суффикс обозначения L4B) для минимизации риска износа или возникновения задиrow, особенно в период приработки.

Рис. 11

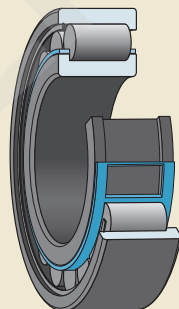
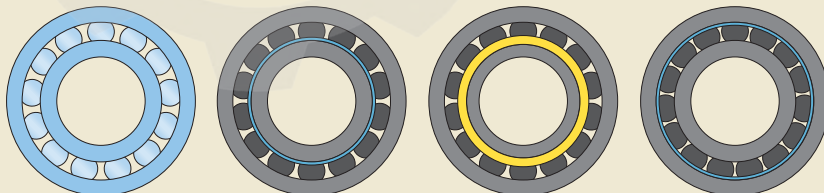


Рис. 12



Расстояние между роликами стандартного подшипника с сепаратором (сепаратор не показан)

Подшипник повышенной грузоподъёмности с сепаратором, центрируемым по внутреннему кольцу

Разборный подшипник повышенной грузоподъёмности с сепаратором, центрируемым по внутреннему кольцу

Подшипник повышенной грузоподъёмности с сепаратором, центрируемым по наружному кольцу

## 5 Цилиндрические роликоподшипники

### Подшипники с сепаратором, центрируемым по внутреннему кольцу

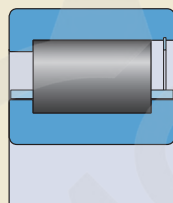
Цилиндрические роликоподшипники SKF повышенной грузоподъёмности с сепаратором, центрируемым по внутреннему кольцу (→ рис. 13), имеют обозначение NCF .. ECJB. Они используются для осевой фиксации вала в одном направлении и обеспечения осевого смещения вала относительно корпуса в противоположном направлении.

При наличии дорожки качения в отверстии корпуса данные подшипники могут устанавливаться без наружного кольца (серия RN .. ECJB).

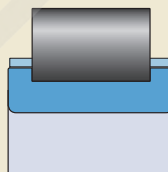
### Подшипники с сепаратором, центрируемым по наружному кольцу

Цилиндрические роликоподшипники SKF повышенной грузоподъёмности с сепаратором, центрируемым по наружному кольцу (→ рис. 14), имеют обозначение серии NJF .. ECJA. Для некоторых размеров подшипники имеют большее количество роликов, чем подшипники аналогичного размера с сепаратором, центрируемым по внутреннему кольцу. Они используются для осевой фиксации вала в одном направлении и обеспечения осевого смещения вала относительно корпуса в противоположном направлении. За дополнительной информацией обращайтесь в техническую службу SKF.

Рис. 13

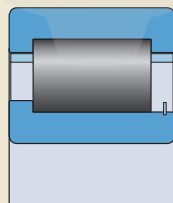


NCF .. ECJB

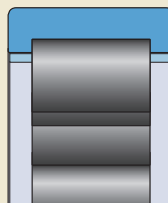


RN . ECJ

Рис. 14



NJF .. ECJA



RNU .. ECJA

При наличии дорожки качения на валу, данные подшипники могут поставляться без внутреннего кольца (серия RNU .. ECA).

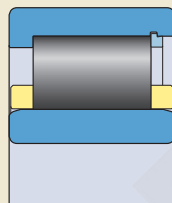
#### **Разборные подшипники с сепаратором, центрируемым по внутреннему кольцу**

Разборные цилиндрические роликоподшипники SKF повышенной грузоподъёмности с сепаратором, центрируемым по внутреннему кольцу (→ **рис. 15**), имеют обозначение NUH .. ESMH. Наружное кольцо подшипника вместе с роликами и сепаратором может устанавливаться отдельно без внутреннего кольца. Это упрощает монтаж и демонтаж, особенно, если для конструкции требуется посадка обоих колец с натягом. Данные подшипники способны воспринимать осевое смещение вала относительно корпуса в обоих направлениях.

#### **Двухрядные подшипники**

По запросу возможна поставка двухрядных цилиндрических роликоподшипников SKF повышенной грузоподъёмности с сепаратором. Они разработаны на основе двухрядных бессепараторных подшипников (→ **стр. 579**, например, типа NNCF). За дополнительной информацией обращайтесь в техническую службу SKF.

Рис. 15



NUH .. ESMH

## 5 Цилиндрические роликоподшипники

### Однорядные бессепараторные цилиндрические роликоподшипники

Представленный в данном каталоге базовый ассортимент однорядных бессепараторных цилиндрических роликоподшипников SKF включает два типа подшипников: NCF и NJG (→ рис. 16). Они используются для осевой фиксации вала в одном направлении и обеспечения осевого смещения вала относительно корпуса в противоположном направлении.

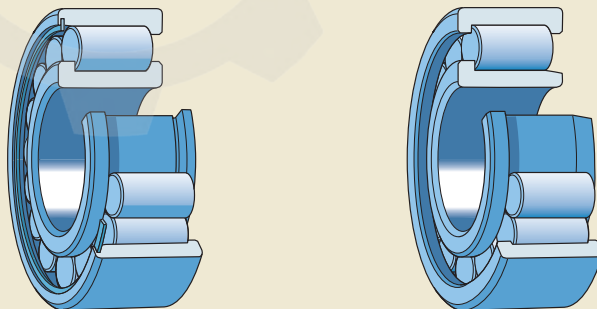
#### Подшипники типа NCF

Подшипники типа NCF имеют внутреннее кольцо с двумя направляющими бортами и наружное кольцо с одним бортом. Стопорное кольцо, расположенное на открытой стороне наружного кольца, удерживает все компоненты подшипника в собранном состоянии. Стопорное кольцо не должно подвергаться осевому нагружению во время работы.

#### Подшипники типа NJG

Подшипники типа NJG принадлежат к тяжёлой серии размеров 23 и предназначены для работы с особо тяжёлыми нагрузками и низкими частотами вращения. Данные подшипники имеют наружное кольцо с двумя направляющими бортами и внутреннее кольцо с одним бортом. Подшипники типа NJG оснащаются самоудерживающимся комплектом роликов. Таким образом, наружное кольцо с комплектом роликов может быть отделено от внутреннего без принятия специальных мер по предотвращению выпадения роликов. Это упрощает монтаж и демонтаж.

Рис. 16



NCF

NJG

## Двухрядные бессепараторные цилиндрические роликоподшипники

Представленный в данном каталоге базовый ассортимент двухрядных бессепараторных цилиндрических роликоподшипников SKF включает открытые подшипники типов NNCL, NNCF и NNC, а также уплотнённые подшипники типа NNF (→ рис. 17). Все подшипники имеют неразборную конструкцию, кольцевую канавку и три смазочных отверстия в наружном кольце для облегчения смазывания. Подшипники типа NNF имеют три дополнительных смазочных отверстия во внутреннем кольце.

### Подшипники типа NNCL

Подшипники типа NNCL имеют внутреннее кольцо с тремя направляющими бортами и наружное кольцо без бортов. Стопорное кольцо, установленное в канавку наружного кольца между рядами роликов, удерживает все компоненты подшипника в собранном состоянии. Стопорное кольцо не должно подвергаться осевому нагружению во время работы. Данные подшипники способны воспринимать осевое смещение вала относительно корпуса в обоих направлениях.

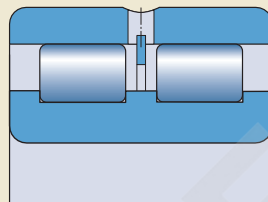
### Подшипники типа NNCF

Подшипники типа NNCF имеют три борта на внутреннем кольце и один борт на наружном кольце для односторонней осевой фиксации вала. Стопорное кольцо, расположенное на открытой стороне наружного кольца, удерживает все компоненты подшипника в собранном состоянии. Стопорное кольцо не должно подвергаться осевому нагружению во время работы. Данные подшипники используются для осевой фиксации вала в одном направлении и обеспечения осевого смещения вала относительно корпуса в противоположном направлении.

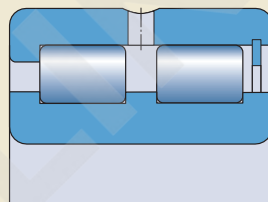
### Подшипники типа NNC

Подшипники типа NNC имеют такое же внутреннее кольцо, как и подшипники типов NNCL и NNCF. Части разъемного наружного кольца удерживаются при помощи фиксирующих деталей, которые не должны подвергаться осевому нагружению. Половинки наружного кольца идентичны, и каждое оснащено одним бортом. Данные подшипники обеспечивают двухстороннюю осевую фиксацию вала.

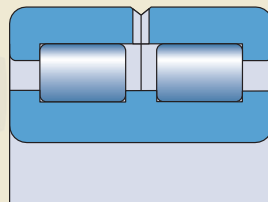
Рис. 17



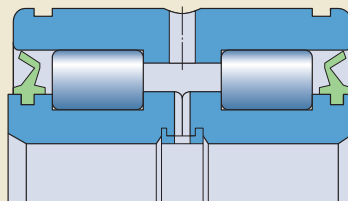
NNCL



NNCF



NNC



NNF

## 5 Цилиндрические роликоподшипники

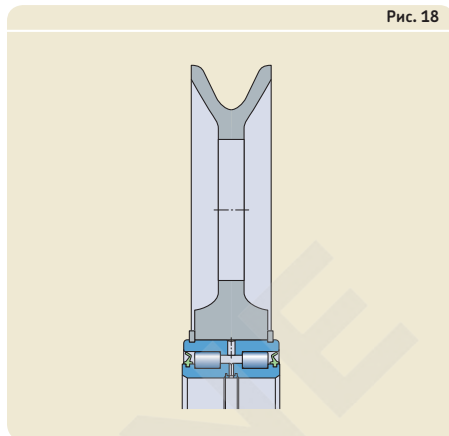
### Подшипники типа NNF (уплотнённые)

Подшипники типа NNF серий 50 и 3194.. имеют разъемное внутреннее кольцо, удерживаемое стопорным кольцом. Внутреннее кольцо в сборе имеет три борта, наружное — один центральный борт. Подшипники обеспечивают двухстороннюю осевую фиксацию вала. Расстояние между рядами роликов позволяет данным подшипникам воспринимать опрокидывающие моменты.

Наружное кольцо подшипника типа NNF на 1 мм уже, чем его внутреннее кольцо. Это позволяет в конструкциях с вращающимся наружным кольцом обойтись без проставочных колец между внутренним кольцом подшипника и сопряжёнными деталями. Две канавки под стопорные кольца, расположенные на наружном кольце, упрощают монтаж и экономят пространство в осевом направлении в случае установки подшипника в/на сопряжённую деталь, например, в канатный шкив (→ рис. 18).

Подшипники оснащаются полиуретановыми (PUR) контактными уплотнениями с обеих сторон. Каждое уплотнение установлено в выточку на запящечике внутреннего кольца (→ рис. 17, стр. 579). Кромка уплотнения прижимается с небольшим усилием к дорожке качения наружного кольца. Подшипники заполняются высококачественной пластичной смазкой с хорошими антикоррозионными свойствами (→ таблица 1). Дополнительная информация о пластичных смазках представлена в разделе «Смазывание» (→ стр. 239).

Рис. 18



Если подшипники предполагается использовать в условиях смазывания маслом, они могут поставаться без уплотнений и без пластичной смазки. При необходимости небольшого количества подшипников без уплотнений, уплотнения можно удалить, а подшипники — промыть перед монтажом.

Таблица 1

Технические характеристики стандартных пластичных смазок SKF для уплотнённых двухрядных бесшариковых цилиндрических роликоподшипников

Серия подшипников	Температурный диапазон <sup>1)</sup>							Загуститель	Тип базового масла	Класс консистенции NLGI	Вязкость базового масла [мм <sup>2</sup> /с]	
	-50	0	50	100	150	200	250				при 40 °C (105 °F)	при 100 °C (210 °F)
NNF 50 ADA	[Color scale from red to blue]							Литиевое мыло	Дизфирное	2	15	3,7
NNF 50 ADB 3194 .. DA	[Color scale from red to blue]							Литиевое комплексное мыло	Минеральное	2	160	15,5

<sup>1)</sup> См. раздел «Принцип светофора SKF» → стр. 244

### Повторное смазывание уплотнённых подшипников

В большинстве случаев уплотнённые двухрядные беспараторные цилиндрические роликоподшипники не требуют повторного смазывания (→ «Повторное смазывание», стр. 252). Тем не менее, если они работают во влажной или загрязнённой среде, либо при достаточно высоких частотах вращения, повторное смазывание может оказаться необходимым. Повторное смазывание может производиться через смазочные отверстия во внутреннем или наружном кольце.

### Спаренные подшипники

Ассортимент SKF включает спаренные подшипники. Комплекты спаренных подшипников согласуются таким образом, что поле допуска на разницу высоты поперечного сечения имеет очень малую величину. Такое уменьшенное поле допуска обеспечивает равномерное распределение нагрузки между подшипниками.

Согласованные комплекты подшипников имеют следующие суффиксы обозначения:

- DR — комплект из двух подшипников
- TR — комплект из трёх подшипников
- QR — комплект из четырёх подшипников

Подшипники в согласованном комплекте могут быть однорядными или двухрядными. За дополнительной информацией обращайтесь в техническую службу SKF.

## 5 Цилиндрические роликоподшипники

### Сепараторы

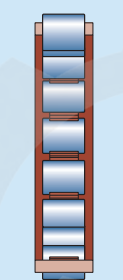
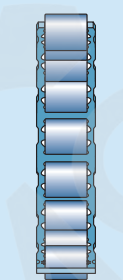
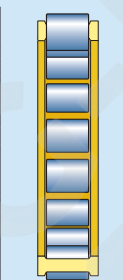
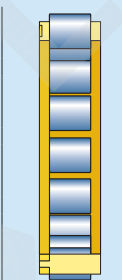
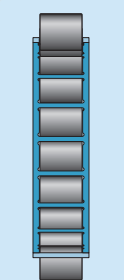
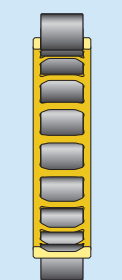
В зависимости от типа, серии и размера, однорядные цилиндрические роликоподшипники SKF и цилиндрические роликоподшипники SKF повышенной грузоподъёмности комплектуются одним из сепараторов, указанных в **таблице 2**.

Большое количество однорядных цилиндрических роликоподшипников из стандартного ассортимента SKF в стандартном исполнении комплектуются разными типами сепараторов (→ **таблицы подшипников**).

Смазочные материалы, которые обычно используются в подшипниках качения, не оказывают негативного воздействия на свойства сепараторов. Однако некоторые синтетические масла и пластичные смазки на основе

синтетических масел, а также смазочные материалы с антизадирными присадками могут негативно влиять на рабочие характеристики полиамидных сепараторов при работе в условиях высоких температур. Дополнительная информация о применимости сепараторов из различных материалов представлена в разделах «Сепараторы» (→ **стр. 37**) и «Материалы сепараторов» (→ **стр. 152**).

Таблица 2

	Сепараторы для однорядных цилиндрических роликоподшипников				Сепараторы для цилиндрических роликоподшипников повышенной грузоподъёмности	
						
<b>Тип сепаратора</b>	Оконного типа, центрируемый по роликам или наружному кольцу		Оконного типа, центрируемый по внутреннему или наружному кольцу в зависимости от типа подшипника		Оконного типа, центрируемый по внутреннему кольцу	
<b>Материал</b>	<ul style="list-style-type: none"> <li>Стеклонаполненный полиамид PA66</li> <li>Стеклонаполненный полиэфирэфиркетон (PEEK)</li> </ul>		Штампованная сталь	Механически обработанная латунь	Листовая сталь, покрытие из фосфата марганца	Механически обработанная латунь
<b>Суффикс</b>	<ul style="list-style-type: none"> <li>Р или РА</li> <li>РН или РНА</li> </ul>		<ul style="list-style-type: none"> <li>–</li> <li>J</li> </ul>	<ul style="list-style-type: none"> <li>ML</li> </ul>	<ul style="list-style-type: none"> <li>M</li> <li>MA</li> <li>MB</li> </ul>	<ul style="list-style-type: none"> <li>JB</li> <li>MH</li> </ul>



## Классы подшипников

### Подшипники SKF Explorer

С учётом постоянно растущих требований к работоспособности оборудования в современном машиностроении компанией SKF были разработаны подшипники качества класса SKF Explorer.

Значительное улучшение рабочих характеристик цилиндрических роликоподшипников SKF Explorer достигается за счёт оптимизации внутренней конструкции, повышенного качества обработки всех контактных поверхностей, применения сверхчистой стали высокой степени однородности с особой технологией термической обработки, оптимизации контактных поверхностей торцов роликов и бортов колец, а также применения логарифмического профиля роликов для создания наиболее благоприятных условий их контакта с дорожками качения.

Данные усовершенствования обеспечивают следующие преимущества:

- высокая динамическая грузоподъёмность
- пониженная чувствительность к перекосам
- повышенная износостойкость
- пониженный уровень шума и вибрации
- пониженное тепловыделение из-за трения
- значительно увеличенный срок службы подшипников

Благодаря компактности, снижению энергопотребления и расхода смазочных материалов подшипники SKF Explorer позволяют снизить негативное воздействие на окружающую среду. Не менее важен и тот факт, что при использовании подшипников SKF Explorer сокращаются затраты на техобслуживание и повышается производительность оборудования.

Подшипники класса SKF Explorer отмечены в таблицах подшипников звёздочкой. Подшипники этого класса имеют обозначения, идентичные обозначениям стандартных подшипников. При этом каждый подшипник и его упаковка маркируются обозначением «SKF Explorer».

Некоторые цилиндрические роликоподшипники могут поставляться как стандартной конструкции, так и в исполнении SKF Explorer. Такие подшипники SKF Explorer обозначаются суффиксом PEX.

### Энергосберегающие подшипники SKF E2

Чтобы удовлетворить постоянно растущие требования к снижению трения и энергопотребления, компания SKF разработала энергосберегающие подшипники качества класса SKF Energy Efficient (E2). Цилиндрические роликоподшипники типа NJ эксплуатационного класса E2, нагруженные осевой нагрузкой, могут иметь момент трения на 85 % меньше по сравнению со стандартными подшипниками SKF аналогичного размера. При этом они имеют повышенную осевую грузоподъёмность (отношение  $F_a/F_r$  до 0,6). Чем больше осевое нагружение, тем выше преимущества данных подшипников в отношении момента трения по сравнению со стандартными подшипниками или подшипниками SKF Explorer.

Снижение рабочих температур позволяет улучшить условия смазывания, а также увеличить интервалы повторного смазывания и повысить частоту вращения. Оптимизированные условия контакта торцов роликов с бортом подшипника способствуют уменьшению риска проскальзывания и возникновения задиров. Стандартные области применения включают редукторы ветряных турбин, промышленные трансмиссии и другое оборудование, работающее в условиях комбинированного нагружения.

Из числа энергосберегающих подшипников SKF E2 по запросу возможна поставка однорядных цилиндрических роликоподшипников типа NJ. За дополнительной информацией обращайтесь в техническую службу SKF.

## 5 Цилиндрические роликоподшипники

## Технические данные подшипников

	Однорядные цилиндрические роликоподшипники
<b>Стандарты размеров</b>	Присоединительные размеры: ISO 15 Фасонные кольца HJ: ISO 246
<b>Допуски</b>	Размерные допуски по нормальному классу точности Геометрические допуски по классу точности P6
Дополнительная информация (→ стр. 132)	Значения: ISO 492 (→ таблицы 3 и 4, стр. 137 и 138)
<b>Радиальный внутренний зазор</b>	Нормальный, С3 Уточните наличие других классов зазоров Значения: ISO 5753-1 (→ таблица 3, стр. 590)
Дополнительная информация (→ стр. 149)	Значения действительны для подшипников в домонтажном состоянии при нулевой измерительной нагрузке.
<b>Осевой внутренний зазор</b>	Ориентировочные величины <ul style="list-style-type: none"> <li>• Подшипник типа NUP (→ таблица 4, стр. 591)</li> <li>• Подшипник типа NJ с фасонным кольцом HJ (→ таблица 5, стр. 592)</li> </ul>
Дополнительная информация (→ стр. 149)	При измерении внутреннего осевого зазора может возникнуть перекос роликов, что увеличит величину зазора: <ul style="list-style-type: none"> <li>• серии 2, 3 и 4: ≈ радиальный внутренний зазор</li> <li>• серии 22 и 23: ≈ 2/3 радиального внутреннего зазора</li> </ul>

→

## Технические данные подшипников, продолжение

	Однорядные цилиндрические роликоподшипники
<b>Перекося</b>	<p>Ориентировочные величины</p> <ul style="list-style-type: none"> <li>• серии 10, 12, 2, 3 и 4: <math>\approx 4</math> угловых минуты</li> <li>• серии 20, 22 и 23: <math>\approx 3</math> угловых минуты</li> </ul> <p>Значения перекося не распространяются на подшипники типа NUP и подшипники типа NJ с фасонным кольцом NJ. В подшипниках могут возникать значительные осевые напряжения, поскольку они имеют по два борта на наружном и внутреннем кольцах и относительно небольшой осевой внутренний зазор.</p> <p>Приведённые значения применимы для плавающих подшипников при условии, что положение вала и корпуса остаётся неизменным. Большие величины перекося колец допустимы, но приводят к сокращению срока службы подшипника.</p> <p>Величина допустимого углового перекося между внутренним и наружным кольцами зависит от размера и внутренней конструкции подшипника, величины радиального внутреннего зазора во время работы, а также комбинации сил и моментов, действующих на подшипник. Поэтому здесь представлены только приблизительные значения. Даже незначительный перекося или несоосность повышает шум при работе подшипника и сокращает срок его службы.</p> <p>За дополнительной информацией обращайтесь в техническую службу SKF.</p>
<b>Осевое смещение вала</b>	<p>Подшипники без бортов или с одним бортом на внутреннем или наружном кольце могут компенсировать некоторое осевое смещение вала относительно корпуса (<math>\rightarrow</math> <b>таблицы подшипников</b>). Во время работы подшипника трение практически не увеличивается, поскольку осевое смещение происходит в подшипнике, а не между подшипником и валом или отверстием корпуса.</p>
<b>Момент трения, пусковой момент, потери мощности</b>	<p>Момент трения, пусковой момент и потери мощности рассчитываются согласно инструкциям в разделе «Трение» (<math>\rightarrow</math> <b>стр. 97</b>) или с помощью расчётных средств, доступных на странице <a href="http://skf.ru/bearingcalculator">skf.ru/bearingcalculator</a>.</p>
<b>Характеристические частоты подшипников</b>	<p>Характеристические частоты элементов подшипников, необходимые для выявления повреждений, можно рассчитать с помощью расчётных средств, доступных на странице <a href="http://skf.ru/bearingcalculator">skf.ru/bearingcalculator</a>.</p>

## 5 Цилиндрические роликоподшипники

## Технические данные подшипников

	Цилиндрические роликоподшипники повышенной грузоподъёмности	Однорядные бессепараторные цилиндрические роликоподшипники
<b>Стандарты размеров</b>	Присоединительные размеры: ISO 15	
<b>Допуски</b>	Размерные допуски по нормальному классу точности Геометрические допуски по классу точности P6	Нормальный
Дополнительная информация (→ стр. 132)		
<b>Радиальный внутренний зазор</b>	Нормальный, С3 Уточните наличие других классов зазоров Значения: ISO 5753-1 (→ таблица 3, стр. 590)	
Дополнительная информация (→ стр. 149)	Значения действительны для подшипников в домонтажном состоянии при нулевой измерительной нагрузке.	
<b>Осевой внутренний зазор</b>	—	
Дополнительная информация (→ стр. 149)		
<b>Перекос</b>	Ориентировочная величина: ≈ 3 угловых минуты	Ориентировочные величины <ul style="list-style-type: none"> <li>• Серия 18: ≈ 4 угловых минуты</li> <li>• серии 22, 23, 28, 29 и 30: ≈ 3 угловых минуты</li> </ul>
	Приведённые значения применимы для плавающих подшипников при условии, что положение вала и корпуса остаётся неизменным. Большие величины перекоса колец допустимы, но приводят к сокращению срока службы подшипника. Величина допустимого углового перекоса между внутренним и наружным кольцами зависит от размера и внутренней конструкции ...	

### Двухрядные бесепараторные цилиндрические роликоподшипники

Присоединительные размеры: ISO 15, за исключением

- ширины наружного кольца подшипников серии NNF 50 (C = на 1 мм меньше, чем описано в стандарте ISO)
- подшипников серии 3194.. (размеры не стандартизованы)

Типы NNC и NNF: от 0,1 до 0,2 мм

–

... подшипника, величины радиального внутреннего зазора во время работы, а также комбинации сил и моментов, действующих на подшипник. Поэтому здесь представлены только приблизительные значения. Даже незначительный перекосяк или несоосность повышает шум при работе подшипника и сокращает срок его службы.

За дополнительной информацией обращайтесь в техническую службу SKF.

→ стр. 588

## 5 Цилиндрические роликоподшипники

## Технические данные подшипников, продолжение

	Цилиндрические роликоподшипники повышенной грузоподъёмности	Однорядные бессепараторные цилиндрические роликоподшипники
<b>Осевое смещение вала</b>	Подшипники без бортов или с одним бортом на внутреннем или наружном кольце могут компенсировать некоторое осевое смещение вала относительно корпуса ...	
<b>Момент трения, пусковой момент, потери мощности</b>	Момент трения, пусковой момент и потери мощности рассчитываются согласно инструкциям в разделе «Трение» (→ стр. 97) или с помощью расчётных средств, ...	
<b>Характеристические частоты подшипников</b>	Характеристические частоты элементов подшипников, необходимые для выявления повреждений, можно рассчитать с помощью расчётных средств, доступных на странице ...	

### Двухрядные бесепараторные цилиндрические роликоподшипники

... (→ **таблицы подшипников**). Во время работы подшипника трение практически не увеличивается, поскольку осевое смещение происходит в подшипнике, а не между подшипником и валом или отверстием корпуса.

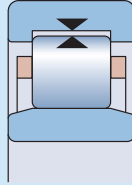
... доступных на странице [skf.ru/bearingcalculator](http://skf.ru/bearingcalculator).

... [skf.ru/bearingcalculator](http://skf.ru/bearingcalculator).

## 5 Цилиндрические роликоподшипники

Таблица 3

Радиальный внутренний зазор цилиндрических роликоподшипников с цилиндрическим отверстием

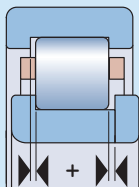


Диаметр отверстия d		Радиальный внутренний зазор C2											
более	вкл.	мин.		макс.		Нормальный		C3		C4		C5	
мм		мм	мм	мм	мм	мм	мм	мм	мм	мм	мм	мм	мм
–	24	0	25	20	45	35	60	50	75	65	90		
24	30	0	25	20	45	35	60	50	75	70	95		
30	40	5	30	25	50	45	70	60	85	80	105		
40	50	5	35	30	60	50	80	70	100	95	125		
50	65	10	40	40	70	60	90	80	110	110	140		
65	80	10	45	40	75	65	100	90	125	130	165		
80	100	15	50	50	85	75	110	105	140	155	190		
100	120	15	55	50	90	85	125	125	165	180	220		
120	140	15	60	60	105	100	145	145	190	200	245		
140	160	20	70	70	120	115	165	165	215	225	275		
160	180	25	75	75	125	120	170	170	220	250	300		
180	200	35	90	90	145	140	195	195	250	275	330		
200	225	45	105	105	165	160	220	220	280	305	365		
225	250	45	110	110	175	170	235	235	300	330	395		
250	280	55	125	125	195	190	260	260	330	370	440		
280	315	55	130	130	205	200	275	275	350	410	485		
315	355	65	145	145	225	225	305	305	385	455	535		
355	400	100	190	190	280	280	370	370	460	510	600		
400	450	110	210	210	310	310	410	410	510	565	665		
450	500	110	220	220	330	330	440	440	550	625	735		
500	560	120	240	240	360	360	480	480	600	690	810		
560	630	140	260	260	380	380	500	500	620	780	900		
630	710	145	285	285	425	425	565	565	705	865	1005		
710	800	150	310	310	470	470	630	630	790	975	1135		
800	900	180	350	350	520	520	690	690	860	1095	1265		



Таблица 4

## Осевой внутренний зазор цилиндрических роликоподшипников типа NUP

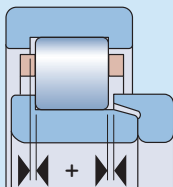


Подшипник Диаметр отверстия	Код размера	Осевой внутренний зазор подшипников серии							
		NUP 2		NUP 3		NUP 22		NUP 23	
мм	мм	мин.	макс.	мин.	макс.	мин.	макс.	мин.	макс.
17	03	37	140	37	140	37	140	47	155
20	04	37	140	37	140	47	155	47	155
25	05	37	140	47	155	47	155	47	155
30	06	37	140	47	155	47	155	47	155
35	07	47	155	47	155	47	155	62	180
40	08	47	155	47	155	47	155	62	180
45	09	47	155	47	155	47	155	62	180
50	10	47	155	47	155	47	155	62	180
55	11	47	155	62	180	47	155	62	180
60	12	47	155	62	180	62	180	87	230
65	13	47	155	62	180	62	180	87	230
70	14	47	155	62	180	62	180	87	230
75	15	47	155	62	180	62	180	87	230
80	16	47	155	62	180	62	180	87	230
85	17	62	180	62	180	62	180	87	230
90	18	62	180	62	180	62	180	87	230
95	19	62	180	62	180	62	180	87	230
100	20	62	180	87	230	87	230	120	315
105	21	62	180	—	—	—	—	—	—
110	22	62	180	87	230	87	230	120	315
120	24	62	180	87	230	87	230	120	315
130	26	62	180	87	230	87	230	120	315
140	28	62	180	87	230	87	230	120	315
150	30	62	180	—	—	87	230	120	315
160	32	87	230	—	—	—	—	—	—
170	34	87	230	—	—	—	—	—	—
180	36	87	230	—	—	—	—	—	—
190	38	87	230	—	—	—	—	—	—
200	40	87	230	—	—	—	—	—	—
220	44	95	230	—	—	—	—	—	—
240	48	95	250	—	—	—	—	—	—
260	52	95	250	—	—	—	—	—	—

## 5 Цилиндрические роликоподшипники

Таблица 5

Осевой внутренний зазор цилиндрических роликоподшипников типа NJ с фасонным кольцом NJ



Подшипник		Осевой внутренний зазор подшипников серии									
Диаметр отверстия	Код размера	NJ 2 + HJ 2		NJ 3 + HJ 3		NJ 4 + HJ 4		NJ 22 + HJ 22		NJ 23 + HJ 23	
		мин.	макс.	мин.	макс.	мин.	макс.	мин.	макс.	мин.	макс.
мм		мкм									
20	04	42	165	42	165	–	–	52	185	52	183
25	05	42	165	52	185	–	–	52	185	52	183
30	06	42	165	52	185	60	200	52	185	52	183
35	07	52	185	52	185	60	200	52	185	72	215
40	08	52	185	52	185	60	200	52	185	72	215
45	09	52	185	52	185	60	200	52	185	72	215
50	10	52	185	52	185	80	235	52	185	72	215
55	11	52	185	72	215	80	235	52	185	72	215
60	12	52	185	72	215	80	235	72	215	102	275
65	13	52	185	72	215	80	235	72	215	102	275
70	14	52	185	72	215	80	235	72	215	102	275
75	15	52	185	72	215	80	235	72	215	102	275
80	16	52	185	72	215	80	235	72	215	102	275
85	17	72	215	72	215	110	290	72	215	102	275
90	18	72	215	72	215	110	290	72	215	102	275
95	19	72	215	72	215	110	290	72	215	102	275
100	20	72	215	102	275	110	290	102	275	140	375
105	21	72	215	102	275	110	290	102	275	140	375
110	22	72	215	102	275	110	290	102	275	140	375
120	24	72	215	102	275	110	310	102	275	140	375
130	26	72	215	102	275	110	310	102	275	140	375
140	28	72	215	102	275	140	385	102	275	140	375
150	30	72	215	102	275	140	385	102	275	140	375
160	32	102	275	102	275	–	–	140	375	140	375
170	34	102	275	–	–	–	–	140	375	–	–
180	36	102	275	–	–	–	–	140	375	–	–
190	38	102	275	–	–	–	–	–	–	–	–
200	40	102	275	–	–	–	–	–	–	–	–
220	44	110	290	–	–	–	–	–	–	–	–
240	48	110	310	–	–	–	–	–	–	–	–
260	52	110	310	–	–	–	–	–	–	–	–
280	56	110	310	–	–	–	–	–	–	–	–

Информацию о подшипниках, не указанных в таблице, можно получить в технической службе SKF.

Таблица 6

Коэффициенты преобразования для коэффициента минимальной нагрузки  $k_f$ , однорядных цилиндрических роликоподшипников

Подшипник со стандартным сепаратором	с другим типом стандартного сепаратора P, PH, J, M, MR PA, PHA, MA, ML	
P, PH, J, M, MR	1	1,5
PA, PHA, MA, ML	0,67	1

Таблица 7

Расчётные коэффициенты для цилиндрических роликоподшипников

Серии размеров подшипников	Предельное значение $e$	Коэффициент осевой нагрузки $Y$
10, 18, 2, 3, 4	0,2	0,6
22, 23, 28, 29, 30	0,3	0,4

## 5 Цилиндрические роликоподшипники

## Нагрузки

	Однорядные цилиндрические роликоподшипники	Цилиндрические роликоподшипники повышенной грузоподъёмности
<b>Минимальная нагрузка</b>  Дополнительная информация (→ стр. 86)	$F_{rm} = k_r \left( 6 + \frac{4n}{n_r} \right) \left( \frac{d_m}{100} \right)^2$ <p>Масса компонентов, которые опираются на подшипник, вместе с внешними силами обычно имеют большую величину, чем требуемая минимальная нагрузка. В противном случае, подшипнику требуется дополнительное радиальное нагружение.</p>	
<b>Эквивалентная динамическая нагрузка на подшипник</b>  Дополнительная информация (→ стр. 85)	<b>Плавающие подшипники</b> $P = F_r$  <b>Фиксирующие подшипники</b>  $F_a/F_r \leq e$ → $P = F_r$ $F_a/F_r > e$ → $P = 0,92 F_r + Y F_a$  $F_a$ не должна превышать $0,5 F_r$ .	$F_a/F_r \leq 0,3$ → $P = F_r$ $F_a/F_r > 0,3$ → $P = 0,92 F_r + 0,4 F_a$  $F_a$ не должна превышать $0,5 F_r$ .
<b>Эквивалентная статическая нагрузка на подшипник</b>  Дополнительная информация (→ стр. 88)	$P_0 = F_r$	

Однорядные бесепараторные цилиндрические роликоподшипники	Двухрядные бесепараторные цилиндрические роликоподшипники	Обозначения
		$d_m$ = средний диаметр подшипника [мм] $= 0,5 (d + D)$ $e$ = предельное значение (→ <b>таблица 7, стр. 593</b> ) $F_a$ = осевая нагрузка [кН] $F_r$ = радиальная нагрузка [кН] $F_{rm}$ = минимальная радиальная нагрузка [кН]
$F_a/F_r \leq e$ → $P = F_r$ $F_a/F_r > e$ → $P = 0,92 F_r + Y F_a$ $F_a$ не должна превышать $0,5 F_r$	$F_a/F_r \leq 0,15$ → $P = F_r$ $F_a/F_r > 0,15$ → $P = 0,92 F_r + 0,4 F_a$ $F_a$ не должна превышать $0,25 F_r$	$k_r$ = коэффициент минимальной нагрузки (→ <b>таблицы подшипников и таблица 6, стр. 593</b> ) $n$ = частота вращения [об/мин] $n_r$ = номинальная частота вращения [об/мин] (→ <b>таблицы подшипников</b> ) Для уплотнённых двухрядных бесепараторных подшипников, у которых удалены уплотнения, в условиях смазывания маслом используется значение предельной частоты вращения, умноженное на 1,3 $P$ = эквивалентная динамическая нагрузка на подшипник [кН] $P_0$ = эквивалентная статическая нагрузка на подшипник [кН] $Y$ = коэффициент осевой нагрузки (→ <b>таблица 7, стр. 593</b> )

## 5 Цилиндрические роликоподшипники

## Динамическая осевая грузоподъёмность

Цилиндрические роликоподшипники с бортами на внутреннем и наружном кольцах способны воспринимать как радиальные, так и осевые нагрузки.  $F_a$  не должна превышать  $0,25 F_r$  для двухрядных бессепараторных цилиндрических роликоподшипников и  $0,5 F_r$  для других типов подшипников.

Их осевая грузоподъёмность главным образом определяется несущей способностью торцов роликов и бортов колец. Основными факторами, влияющими на эту способность, являются смазывание, рабочая температура и возможность отвода тепла от подшипника.

Представленные ниже формулы действительны для нормальных рабочих условий, т. е.:

- разность между рабочей температурой подшипника и температурой окружающей среды  $\Delta T \approx 60^\circ\text{C}$
  - удельная теплоотдача  $\approx 0,5 \text{ мВт/мм}^2$
  - коэффициент вязкости  $k \geq 2$
  - перекося  $\leq 1$  угловой минуты
- Если величина перекося более 1 угловой минуты, обратитесь в техническую службу SKF.

Площадь цилиндрических поверхностей по наружному и внутреннему диаметрам л в  $(D + d) \leq 50\,000 \text{ мм}^2$

$$F_{ap} = \frac{k_1 C_0 10^4}{n (d + D)} - k_2 F_r$$

Площадь цилиндрических поверхностей по наружному и внутреннему диаметрам л в  $(D + d) > 50\,000 \text{ мм}^2$

$$F_{ap} = \frac{7,5 k_1 C_0^{2/3} 10^4}{n (d + D)} - k_2 F_r$$

Смазывание циркуляцией масла

$$F_{ap \text{ oil}} = F_{ap} + \frac{1,5 \times 10^5 k_1 \Delta T_s V_s}{n (d + D)}$$

Во избежание повреждения бортов максимальная, постоянно действующая осевая нагрузка на подшипник ограничена следующими значениями:

Подшипники серии 2..  
 $\rightarrow F_{ap \text{ max}} \leq 0,0045 D^{1,5}$   
 Подшипники других серий  
 $\rightarrow F_{ap \text{ max}} \leq 0,0023 D^{1,7}$

Подшипники повышенной грузоподъёмности  
 $\rightarrow F_{ap \text{ max}} \leq 0,0035 D^{1,7}$

Кратковременно, если это не приводит к повышению температуры подшипника  $> 5^\circ\text{C}$ :

$$F_{ap \text{ brief}} \leq 2 F_{ap} \quad \text{где } F_{ap} = F_{ap}, F_{ap \text{ oil}} \text{ или } F_{ap \text{ max}}$$

В зависимости от размера, нагрузки и частоты вращения подшипника, такие «короткие периоды» могут составлять от нескольких секунд до нескольких минут. Как правило, под «коротким периодом» принято понимать количество времени, за которое подшипник выполняет 1000 оборотов.

Кратковременные ударные нагрузки:

$$F_{ap \text{ shock}} \leq 3 F_{ap} \quad \text{где } F_{ap} = F_{ap}, F_{ap \text{ oil}} \text{ или } F_{ap \text{ max}}$$

Подшипники повышенной грузоподъёмности:

$$F_{ap \text{ shock}} \leq 0,0085 D^{1,7}$$

## Обозначения

$B$	= ширина подшипника [мм]
$C_0$	= номинальная статическая грузоподъёмность [кН] (→ таблицы подшипников)
$d$	= диаметр отверстия подшипника [мм]
$D$	= наружный диаметр подшипника [мм]
$\Delta T_S$	= разница температур потока масла на впускном и выпускном каналах [°C]
$F_a$	= осевая нагрузка [кН]
$F_{ap}$	= допустимая осевая нагрузка [кН]
$F_{ap\ brief}$	= максимальная кратковременная осевая нагрузка [кН]
$F_{ap\ max}$	= максимальная, постоянно действующая осевая нагрузка [кН]
$F_{ap\ oil}$	= максимально допустимая осевая нагрузка в условиях смазывания маслом [кН]
$F_{ap\ shock}$	= максимальная кратковременная осевая ударная нагрузка [кН]
$F_r$	= радиальная нагрузка [кН]
$k_1, k_2$	= коэффициенты смазывания (→ таблица 8, стр. 598)
$n$	= частота вращения [об/мин]
$\dot{V}_S$	= расход масла [л/мин]

## 5 Цилиндрические роликоподшипники

Таблица 8

Типы подшипников	Коэффициенты смазывания			
	Смазывание маслом		Смазывание пластичной смазкой	
	$k_1$	$k_2$	$k_1$	$k_2$
Однорядные цилиндрические роликоподшипники и цилиндрические роликоподшипники повышенной грузоподъёмности	1,5	0,15	1	0,1
Однорядные бесшариковые цилиндрические роликоподшипники	1	0,3	0,5	0,15
Двухрядные бесшариковые цилиндрические роликоподшипники	0,35	0,1	0,2	0,06

## Опоры для бортов колец

Если цилиндрические роликоподшипники подвергаются воздействию тяжёлых осевых нагрузок, осевое биение и размер опорных поверхностей сопряжённых деталей определяют точность вращения и равномерное распределение нагрузки на бортах.

Борт внутреннего кольца должен опираться на заплечик вала как минимум на половину своей высоты (→ рис. 19) для того, чтобы исключить разрушающее действие переменных нагрузок, например, вследствие отклонения вала.

Для однорядных цилиндрических роликоподшипников и цилиндрических роликоподшипников повышенной грузоподъёмности рекомендуемый диаметр заплечика вала можно вычислить с помощью формулы:

$$d_{as} = 0,5 (d_1 + F)$$

где

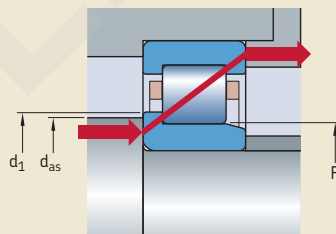
$d_{as}$  = диаметр заплечика вала для подшипников с осевым нагружением [мм]

$d_1$  = диаметр борта внутреннего кольца [мм]

$F$  = диаметр дорожки качения внутреннего кольца [мм]

Для бесшариковых цилиндрических роликоподшипников рекомендуемый диаметр заплечика вала  $d_{as}$  приведён в таблицах подшипников.

Рис. 19





## Ограничения рабочей температуры

Допустимая рабочая температура для цилиндрических роликоподшипников может быть ограничена:

- размерной стабильностью колец и роликов подшипника
- сепараторами
- уплотнениями
- смазочным материалом

Если предполагается, что подшипники будут эксплуатироваться при температурах, превышающих допустимые пределы, обратитесь в техническую службу SKF.

### Кольца и ролики подшипника

Цилиндрические роликоподшипники SKF проходят специальную термическую обработку. Кольца и ролики подшипников стабилизированы для работы при температуре как минимум 150 °C (300 °F).

### Сепараторы

Сепараторы из стали, латуни и полиэфирэфиркетона (PEEK) могут работать при температурах, которые допустимы для колец и роликов подшипников. Информация о температурных ограничениях для сепараторов из других полимерных материалов приведена в разделе «Материалы сепараторов» (→ стр. 152).

### Уплотнения

Диапазон допустимых рабочих температур для полиуретановых (PUR) уплотнений находится в пределах от -20 до +80 °C (от -5 до +175 °F).

### Смазочные материалы

Температурные ограничения для пластичных смазок, используемых в уплотнённых двухрядных бессепараторных цилиндрических роликоподшипниках, указаны в **таблице 1** (→ стр. 580). Температурные ограничения для других пластичных смазок SKF приводятся в разделе «Смазывание» (→ стр. 239).

Если используются смазочные материалы других производителей, предельные температуры должны определяться по принципу светофора SKF (→ стр. 244).

## 5 Цилиндрические роликоподшипники

## Допустимая частота вращения

Допустимую частоту вращения можно определить по скоростным характеристикам, указанным в таблицах подшипников, а также при помощи данных, приведённых в разделе «Частоты вращения» (→ стр. 117). При отсутствии значений номинальной частоты вращения в таблицах подшипников предельная частота вращения является допустимой частотой вращения.

Для подшипников с сепаратором, центрируемым по кольцу, SKF рекомендует использовать смазывание маслом. Если данные подшипники смазываются пластичной смазкой (→ «Смазывание», «Цилиндрические роликоподшипники», стр. 254), параметр быстроходности ограничивается следующими значениями:

- для подшипников с сепаратором MA, MB, MH, ML, MP, JA или JB  
→  $A \leq 250\,000$  мм·об/мин
- для подшипников с сепаратором PA или PHA  
→  $A \leq 450\,000$  мм·об/мин

где

$$A = n d_m \text{ [мм·об/мин]}$$

$$d_m = \text{средний диаметр подшипника [мм]} \\ = 0,5 (d + D)$$

$$n = \text{частота вращения [об/мин]}$$

Если требуются значения выше указанных, обратитесь в техническую службу SKF.

Для однорядных подшипников со стандартным сепаратором значения предельной частоты вращения приведены в таблицах подшипников. Коэффициенты преобразования для расчёта предельной частоты вращения для подшипников с другим типом стандартного сепаратора приведены в **таблице 9**.

Таблица 9

Коэффициенты преобразования для предельной частоты вращения однорядных цилиндрических роликоподшипников

Подшипник со стандартным сепаратором	с другим типом стандартного сепаратора		
	P, PH, J, M, MR	PA, PHA, MA, MB	ML
P, PH, J, M, MR	1	1,3	1,5
PA, PHA, MA, MB	0,75	1	1,2
ML	0,65	0,85	1

## Монтаж

### Взаимозаменяемые компоненты

Отдельные компоненты цилиндрических роликоподшипников SKF одного размера являются полностью взаимозаменяемыми, если подшипники имеют одинаковый класс внутренних зазоров.

### Цилиндрические роликоподшипники повышенной грузоподъёмности

Конструкция и положение сепаратора в цилиндрических роликоподшипниках повышенной грузоподъёмности серий NCF .. ECJB и NJF .. ECJA не позволяет предотвратить выпадение роликов при снятии внутреннего и наружного колец подшипника. Поэтому SKF рекомендует устанавливать данные роликоподшипники в сборе, как в случае с бессепараторными цилиндрическими роликоподшипниками.

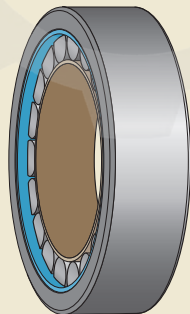
Если требуется установить внутреннее и наружное кольца отдельно, следует использовать монтажную втулку или монтажную ленту для удержания роликов в сепараторе (→ рис. 20).

### Однорядные бессепараторные цилиндрические роликоподшипники типа NJG

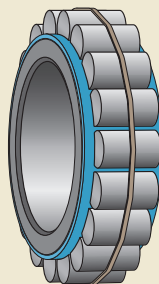
Подшипники типа NJG являются разборными. Наружное кольцо с комплектом роликов может быть установлено независимо от внутреннего без принятия специальных мер по предотвращению выпадения роликов. Данные подшипники оснащаются самоудерживающимся комплектом роликов.

5

Рис. 20



Монтажная втулка



Удерживающая лента

## 5 Цилиндрические роликоподшипники

## Система обозначений

## Префиксы

E2.	Энергосберегающий подшипник SKF
L	Отдельное внутреннее или наружное кольцо разборного подшипника
R	Внутреннее или наружное кольцо с комплектом роликов и сепаратором разборного подшипника

## Базовое обозначение

Указывается на **диаграмме 2** (→ стр. 43)  
HJ Фасонное кольцо

## Суффиксы

## Группа 1: Внутренняя конструкция

EC	Оптимизированная внутренняя конструкция предусматривает увеличенное количество роликов и/или ролики большего размера с улучшенными условиями контакта торцов роликов с бортами внутреннего кольца
CV	Модифицированная внутренняя конструкция, без сепаратора

## Группа 2: Наружная конструкция (уплотнения, канавка под стопорное кольцо и т. д.)

ADA	Модифицированные канавки под стопорное кольцо на наружном кольце, разъемное внутреннее кольцо удерживается при помощи стопорного кольца (для подшипников серии NNF 50)
ADB	ADA + модифицированная внутренняя конструкция
DA	Модифицированные канавки под стопорное кольцо на наружном кольце, разъемное внутреннее кольцо удерживается при помощи стопорного кольца (для подшипников серии 3194..)
K	Коническое отверстие, конусность 1:12
N	Канавка под стопорное кольцо на наружном кольце подшипника
NR	Канавка под стопорное кольцо на наружном кольце подшипника с установленным в неё стопорным кольцом
N1	Один фиксирующий паз на торце наружного кольца
N2	Два фиксирующих паза (выточки) на торце наружного кольца, расположенных под углом 180°
-2LS	Контактное полиуретановое уплотнение с обеих сторон

## Группа 3: Конструкция сепаратора

J	Штампованный стальной сепаратор, центрируемый по роликам
JA	Сепаратор из листовой стали, центрируемый по наружному кольцу
JB	Сепаратор из листовой стали, центрируемый по внутреннему кольцу
M	Механически обработанный латунный сепаратор, клепанный, центрируемый по роликам
MA	Механически обработанный латунный сепаратор, клепанный, центрируемый по наружному кольцу
MB	Механически обработанный латунный сепаратор, клепанный, центрируемый по внутреннему кольцу
MH	Механически обработанный латунный сепаратор, оконного типа, центрируемый по внутреннему кольцу
ML	Механически обработанный латунный сепаратор, оконного типа, центрируемый по внутреннему или наружному кольцу в зависимости от типа подшипника
MP	Механически обработанный латунный сепаратор, оконного типа, центрируемый по внутреннему или наружному кольцу в зависимости от размера подшипника
MR	Механически обработанный латунный сепаратор, оконного типа, центрируемый по роликам
P	Сепаратор из стеклонаполненного полиамида PA66, центрируемый по роликам
PA	Сепаратор из стеклонаполненного полиамида PA66, центрируемый по наружному кольцу
PH	Сепаратор из стеклонаполненного полиэфирэфиркетона (PEEK), центрируемый по роликам
PHA	Сепаратор из стеклонаполненного полиэфирэфиркетона (PEEK), центрируемый по наружному кольцу
V	Бессепараторный подшипник
VH	Полный комплект роликов (без сепаратора), самоудерживающийся

Группа 4					
4,1	4,2	4,3	4,4	4,5	4,6

**Группа 4.6: Другие исполнения**

<b>PEX</b>	Подшипник SKF Explorer, используемый наряду со стандартными подшипниками аналогичного размера
<b>VA301</b>	Подшипник для железнодорожных тяговых двигателей
<b>VA305</b>	VA301 + специальный контроль
<b>VA350</b>	Подшипник для железнодорожных букс
<b>VA380</b>	Подшипник для железнодорожных букс по стандарту EN 12080, класс 1
<b>VA3091</b>	VA301 + внешние поверхности наружного кольца с покрытием из оксида алюминия
<b>VC025</b>	Подшипник со специальными износостойкими дорожками качения для работы в условиях сильнозагрязнённой среды
<b>VQ015</b>	Внутреннее кольцо с модифицированной геометрией дорожки качения для компенсации увеличенной величины перекоса

**Группа 4.5: Смазывание****Группа 4.4: Стабилизация**

<b>S1</b>	Кольца подшипника стабилизированы для работы при температуре $\leq 200$ °C (390 °F)
<b>S2</b>	Кольца подшипника стабилизированы для работы при температуре $\leq 250$ °C (480 °F)

**Группа 4.3: Комплекты подшипников, спаренные подшипники**

<b>DR</b>	Комплект из двух согласованных подшипников
<b>TR</b>	Комплект из трёх согласованных подшипников
<b>QR</b>	Комплект из четырёх согласованных подшипников

**Группа 4.2: Точность, зазор, преднатяг, малошумное вращение**

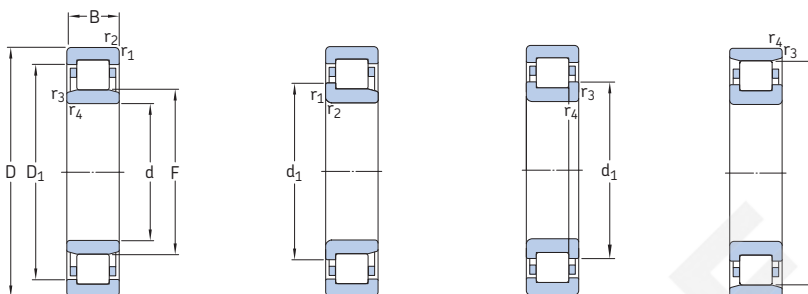
<b>CN</b>	Нормальный радиальный внутренний зазор; используется только вместе с одной из следующих букв, обозначающих суженное или смещённое поле зазора
<b>H</b>	суженное поле зазора, соответствующее верхней половине фактического поля зазора
<b>L</b>	суженное поле зазора, соответствующее нижней половине фактического поля зазора
<b>M</b>	суженное поле зазора, соответствующее средней части фактического поля зазора
Указанные буквы также используются в сочетании со следующими классами зазоров: C2, C3 и C4, например, C2H	
<b>C2</b>	Радиальный внутренний зазор меньше нормального
<b>C3</b>	Радиальный внутренний зазор больше нормального
<b>C4</b>	Радиальный внутренний зазор больше, чем C3
<b>C5</b>	Радиальный внутренний зазор больше, чем C4

**Группа 4.1: Материалы, термическая обработка**

<b>HA1</b>	Внутреннее и наружное кольца из цементуемой стали
<b>HA3</b>	Внутреннее кольцо из цементуемой стали
<b>HB1</b>	Внутреннее и наружное кольца с закалкой на бейнит
<b>HN1</b>	Внутреннее и наружное кольца со специальной поверхностной термической обработкой
<b>L4B</b>	Кольца и ролики с чёрным оксидированием
<b>L5B</b>	Ролики с чёрным оксидированием
<b>L7B</b>	Внутреннее кольцо и ролики с чёрным оксидированием

## 5.1 Однорядные цилиндрические роликоподшипники

d 15 – 25 мм



NU

NJ

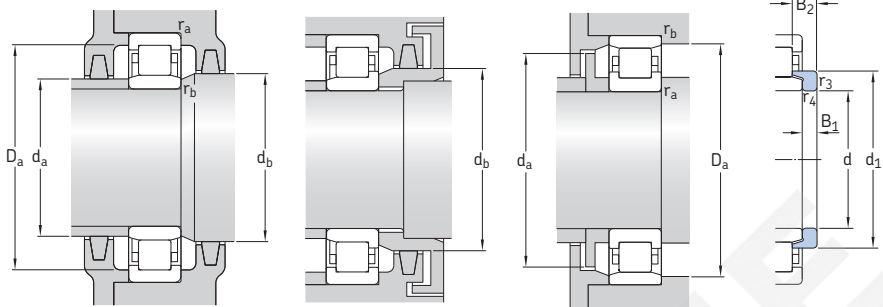
NUP

N

Основные размеры	Ном. грузо-подъёмность				Предел усталостной прочности $P_u$	Частоты вращения		Масса	Обозначения Подшипник со стандартным сепаратором	Другой тип стандартного сепаратора <sup>1)</sup>
	d	D	B	дин. C		стат. C <sub>0</sub>	Номи-нальная			
мм			кН		кН	об/мин		кг	–	
15	35	11	12,5	10,2	1,22	22 000	26 000	0,047	NU 202 ECP	PHA
	35	11	12,5	10,2	1,22	22 000	26 000	0,048	NJ 202 ECP	PHA
17	40	12	17,2	14,3	1,73	19 000	22 000	0,068	NU 203 ECP	PHA
	40	12	17,2	14,3	1,73	19 000	22 000	0,07	NJ 203 ECP	PHA
	40	12	17,2	14,3	1,73	19 000	22 000	0,072	NUP 203 ECP	PHA
	40	12	17,2	14,3	1,73	19 000	22 000	0,066	N 203 ECP	PH
	40	16	23,8	21,6	2,65	19 000	22 000	0,087	NU 2203 ECP	–
	40	16	23,8	21,6	2,65	19 000	22 000	0,093	NJ 2203 ECP	–
	40	16	23,8	21,6	2,65	19 000	22 000	0,097	NUP 2203 ECP	–
	47	14	28,5	20,4	2,55	15 000	20 000	0,12	* NU 303 ECP	–
	47	14	28,5	20,4	2,55	15 000	20 000	0,12	* NJ 303 ECP	–
	47	14	28,5	20,4	2,55	15 000	20 000	0,12	* N 303 ECP	–
20	47	14	28,5	22	2,75	16 000	19 000	0,11	* NU 204 ECP	ML,PHA
	47	14	28,5	22	2,75	16 000	19 000	0,11	* NJ 204 ECP	ML,PHA
	47	14	28,5	22	2,75	16 000	19 000	0,12	* NUP 204 ECP	ML,PHA
	47	14	28,5	22	2,75	16 000	19 000	0,11	* N 204 ECP	–
	47	18	34,5	27,5	3,45	16 000	19 000	0,14	* NU 2204 ECP	–
	47	18	34,5	27,5	3,45	16 000	19 000	0,14	* NJ 2204 ECP	–
	52	15	35,5	26	3,25	15 000	18 000	0,15	* NU 304 ECP	–
	52	15	35,5	26	3,25	15 000	18 000	0,15	* NJ 304 ECP	–
	52	15	35,5	26	3,25	15 000	18 000	0,16	* NUP 304 ECP	–
	52	15	35,5	26	3,25	15 000	18 000	0,15	* N 304 ECP	–
	52	21	47,5	38	4,8	15 000	18 000	0,21	* NU 2304 ECP	–
	52	21	47,5	38	4,8	15 000	18 000	0,22	* NJ 2304 ECP	–
	52	21	47,5	38	4,8	15 000	18 000	0,22	* NUP 2304 ECP	–
	25	47	12	14,2	13,2	1,4	18 000	18 000	0,083	NU 1005
52		15	32,5	27	3,35	14 000	16 000	0,13	* NU 205 ECP	J, ML,PHA
52		15	32,5	27	3,35	14 000	16 000	0,14	* NJ 205 ECP	J, ML,PHA
52		15	32,5	27	3,35	14 000	16 000	0,14	* NUP 205 ECP	J, ML,PHA
52		15	32,5	27	3,35	14 000	16 000	0,13	* N 205 ECP	–

<sup>1)</sup> При заказе подшипников с другим типом стандартного сепаратора суффикс обозначения стандартного сепаратора необходимо заменить на суффикс обозначения альтернативного типа сепаратора. Например, NU .. ECP становится NU .. ECML (допустимая частота вращения приведена на → стр. 600).

\* Подшипник SKF Explorer



Фасонное кольцо

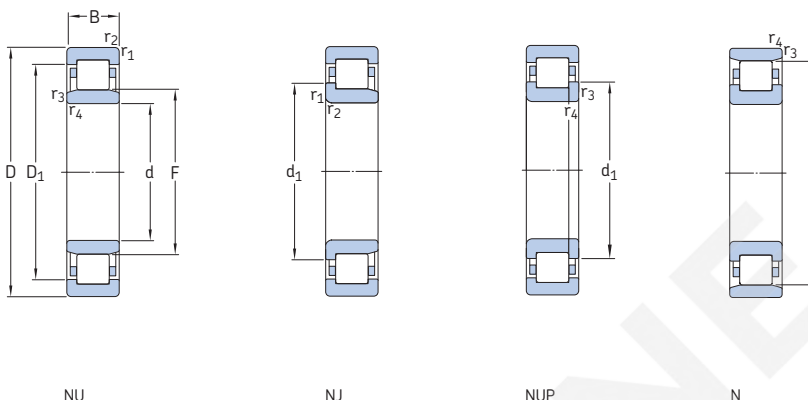
5.1

Размеры							Размеры опор и галтелей						Расчёт- ный коэф- фициент K <sub>f</sub>	Фасонное кольцо		Размеры	
d	d <sub>1</sub>	D <sub>1</sub>	F, E	r <sub>1,2</sub> мин.	r <sub>3,4</sub> мин.	s <sup>1)</sup>	d <sub>a</sub> мин.	d <sub>a</sub> макс.	d <sub>b</sub> , D <sub>a</sub> мин.	D <sub>a</sub> макс.	r <sub>a</sub> макс.	r <sub>b</sub> макс.		Обозначе- ние	Масса	B <sub>1</sub>	B <sub>2</sub>
мм	мм	мм	мм	мм	мм	мм	мм	мм	мм	мм	мм	мм	кг	мм	мм	мм	
15	-	27,9	19,3	0,6	0,3	1	17,4	18,4	21	31,3	0,6	0,3	0,15	-	-	-	-
	21,9	27,9	19,3	0,6	0,3	1	18,2	18,4	23	31,3	0,6	0,3	0,15	-	-	-	-
17	-	32,4	22,1	0,6	0,3	1	19,9	21,1	24	36	0,6	0,3	0,15	-	-	-	-
	25	32,4	22,1	0,6	0,3	1	20,7	21,1	27	36	0,6	0,3	0,15	-	-	-	-
	25	32,4	22,1	0,6	0,3	-	20,7	-	27	36	0,6	0,3	0,15	-	-	-	-
	25	-	35,1	0,6	0,3	1	20,7	33	37	37,1	0,6	0,3	0,12	-	-	-	-
	-	32,4	22,1	0,6	0,3	1,5	19,9	21,1	24	36	0,6	0,3	0,2	-	-	-	-
	25	32,4	22,1	0,6	0,3	1,5	20,7	21,1	27	36	0,6	0,3	0,2	-	-	-	-
	25	32,4	22,1	0,6	0,3	-	20,7	-	27	36	0,6	0,3	0,2	-	-	-	-
	-	37	24,2	1	0,6	1	21,1	23,1	26	41,7	1	0,6	0,15	-	-	-	-
	27,7	37	24,2	1	0,6	1	22,1	23,1	29	41,7	1	0,6	0,15	-	-	-	-
	27,7	-	40,2	1	0,6	1	22,1	38	42	42,7	1	0,6	0,12	-	-	-	-
20	-	38,8	26,5	1	0,6	1	24	25,4	28	41,7	1	0,6	0,15	-	-	-	-
	29,7	38,8	26,5	1	0,6	1	25	25,4	31	41,7	1	0,6	0,15	-	-	-	-
	29,7	38,8	26,5	1	0,6	-	25	-	31	41,7	1	0,6	0,15	-	-	-	-
	29,7	-	41,5	1	0,6	1	25	40	43	43,5	1	0,6	0,12	-	-	-	-
	-	38,8	26,5	1	0,6	2	24	25,4	28	41,7	1	0,6	0,2	-	-	-	-
	29,7	38,8	26,5	1	0,6	2	25	25,4	31	41,7	1	0,6	0,2	-	-	-	-
	31,2	42,4	27,5	1,1	0,6	0,9	24,1	26,2	29	45,4	1	0,6	0,15	HJ 304 EC	0,017	4	6,5
	31,2	42,4	27,5	1,1	0,6	0,9	26,1	26,2	33	45,4	1	0,6	0,15	HJ 304 EC	0,017	4	6,5
	31,2	42,4	27,5	1,1	0,6	-	26,1	-	33	45,4	1	0,6	0,15	-	-	-	-
	31,2	-	45,5	1,1	0,6	0,9	26,1	44	47	48	1	0,6	0,12	-	-	-	-
	-	42,4	27,5	1,1	0,6	1,9	24,1	26,2	29	45,4	1	0,6	0,25	-	-	-	-
	31,2	42,4	27,5	1,1	0,6	1,9	26,1	26,2	33	45,4	1	0,6	0,25	-	-	-	-
	31,2	42,4	27,5	1,1	0,6	-	26,1	-	33	45,4	1	0,6	0,25	-	-	-	-
	25	-	38,8	30,5	0,6	0,3	2	27,1	29,5	32	43,1	0,6	0,3	0,1	-	-	-
34,7		43,8	31,5	1	0,6	1,3	28,9	30,4	33	46,4	1	0,6	0,15	HJ 205 EC	0,015	3	6
34,7		43,8	31,5	1	0,6	1,3	29,9	30,4	36	46,4	1	0,6	0,15	HJ 205 EC	0,015	3	6
34,7		43,8	31,5	1	0,6	-	29,9	-	36	46,4	1	0,6	0,15	-	-	-	-
34,7		-	46,5	1	0,6	1,3	29,9	45	48	48,5	1	0,6	0,12	-	-	-	-

<sup>1)</sup> Допустимое осевое смещение одного кольца подшипника относительно другого.

## 5.1 Однорядные цилиндрические роликоподшипники

d 25 – 30 мм

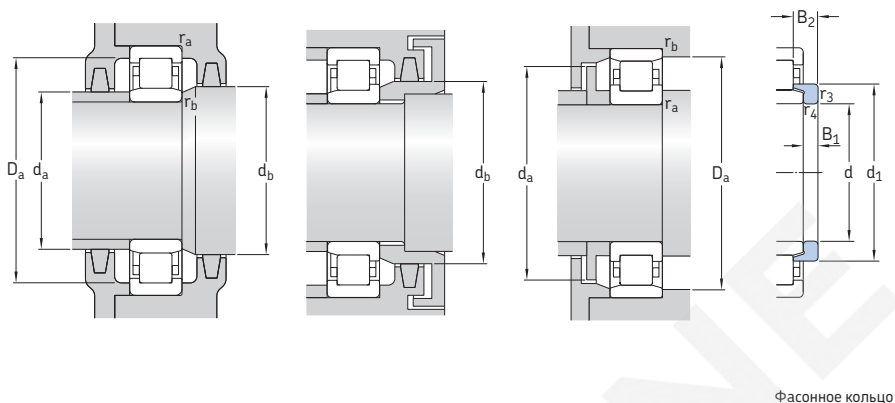


Основные размеры	Номинальная грузоподъемность				Предел усталостной прочности $P_u$	Частоты вращения		Масса	Обозначения Подшипник со стандартным сепаратором	Другой тип стандартного сепаратора <sup>1)</sup>	
	d	D	B	дин. С		стат. $C_0$	Номинальная				Предельная
мм	мм	мм	кН	кН	кН	об/мин	об/мин	кг	–	–	
25	52	18	39	34	4,25	14 000	16 000	0,16	* NU 2205 ECP	ML	
		18	39	34	4,25	14 000	16 000	0,17	* NJ 2205 ECP	ML	
		18	39	34	4,25	14 000	16 000	0,17	* NUP 2205 ECP	ML	
	62	17	46,5	36,5	4,55	12 000	15 000	0,23	* NU 305 ECP	ML	
		17	46,5	36,5	4,55	12 000	15 000	0,24	* NJ 305 ECP	ML	
		17	46,5	36,5	4,55	12 000	15 000	0,25	* NUP 305 ECP	ML	
		17	46,5	36,5	4,55	12 000	15 000	0,24	* N 305 ECP	–	
		24	64	55	6,95	12 000	15 000	0,34	* NU 2305 ECP	ML	
		24	64	55	6,95	12 000	15 000	0,35	* NJ 2305 ECP	J, ML	
	24	64	55	6,95	12 000	15 000	0,36	* NUP 2305 ECP	J, ML		
	30	55	13	17,9	17,3	1,86	15 000	15 000	0,12	NU 1006	–
		62	16	44	36,5	4,5	13 000	14 000	0,2	* NU 206 ECP	J, ML, PH
16			44	36,5	4,5	13 000	14 000	0,21	* NJ 206 ECP	J, ML, PH	
16			44	36,5	4,5	13 000	14 000	0,21	* NUP 206 ECP	J, ML, PH	
16			44	36,5	4,5	13 000	14 000	0,2	* N 206 ECP	–	
62		20	55	49	6,1	13 000	14 000	0,26	* NU 2206 ECP	J, ML, PH	
		20	55	49	6,1	13 000	14 000	0,26	* NJ 2206 ECP	J, ML, PH	
		20	55	49	6,1	13 000	14 000	0,27	* NUP 2206 ECP	J, ML, PH	
72		19	58,5	48	6,2	11 000	12 000	0,36	* NU 306 ECP	J, M, ML	
		19	58,5	48	6,2	11 000	12 000	0,37	* NJ 306 ECP	J, M, ML	
		19	58,5	48	6,2	11 000	12 000	0,38	* NUP 306 ECP	J, M, ML	
		19	58,5	48	6,2	11 000	12 000	0,36	* N 306 ECP	–	
72		27	83	75	9,65	11 000	12 000	0,53	* NU 2306 ECP	ML	
		27	83	75	9,65	11 000	12 000	0,54	* NJ 2306 ECP	ML	
		27	83	75	9,65	11 000	12 000	0,55	* NUP 2306 ECP	ML	
90		23	60,5	53	6,8	9 000	11 000	0,75	NU 406	MA	
		23	60,5	53	6,8	9 000	11 000	0,79	NJ 406	MA	

<sup>1)</sup> При заказе подшипников с другим типом стандартного сепаратора суффикс обозначения стандартного сепаратора необходимо заменить на суффикс обозначения альтернативного типа сепаратора. Например, NU .. ECP становится NU .. ECML (допустимая частота вращения приведена на → стр. 600).

\* Подшипник SKF Explorer





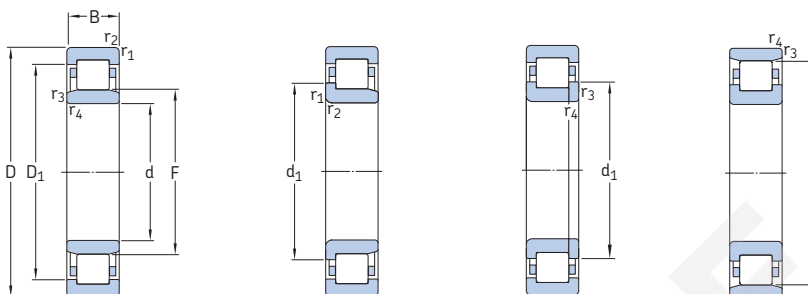
5.1

Размеры				Размеры опор и галтелей										Расчётный коэффициент			Фасонное кольцо		Размеры	
d	d <sub>1</sub>	D <sub>1</sub>	F, E	r <sub>1,2</sub> мин.	r <sub>3,4</sub> мин.	s <sup>1)</sup>	d <sub>a</sub> мин.	d <sub>a</sub> макс.	d <sub>b</sub> , D <sub>a</sub> мин.	D <sub>a</sub> макс.	r <sub>a</sub> макс.	r <sub>b</sub> макс.	K <sub>r</sub>	K <sub>r</sub>	Обозначение	Масса	B <sub>1</sub>	B <sub>2</sub>		
мм	мм	мм	мм	мм	мм	мм	мм	мм	мм	мм	мм	мм				кг	мм	мм		
25 прод.	34,7	43,8	31,5	1	0,6	1,8	28,9	30,4	33	46,4	1	0,6	0,2		HJ 2205 EC	0,014	3	6,5		
	34,7	43,8	31,5	1	0,6	1,8	29,9	30,4	36	46,4	1	0,6	0,2		HJ 2205 EC	0,014	3	6,5		
	34,7	43,8	31,5	1	0,6	-	29,9	-	36	46,4	1	0,6	0,2		-					
	38,1	50,7	34	1,1	1,1	1,3	31	32,5	36	54,9	1	1	0,15		HJ 305 EC	0,025	4	7		
	38,1	50,7	34	1,1	1,1	1,3	31	32,5	40	54,9	1	1	0,15		HJ 305 EC	0,025	4	7		
	38,1	50,7	34	1,1	1,1	-	31	-	40	54,9	1	1	0,15		-					
	38,1	-	54	1,1	1,1	1,3	31	52	56	56,4	1	1	0,12		-					
	38,1	50,7	34	1,1	1,1	2,3	31	32,5	36	54,9	1	1	0,25		HJ 2305 EC	0,023	4	8		
	38,1	50,7	34	1,1	1,1	2,3	31	32,5	40	54,9	1	1	0,25		HJ 2305 EC	0,023	4	8		
	38,1	50,7	34	1,1	1,1	-	31	-	40	54,9	1	1	0,25		-					
30	-	45,6	36,5	1	0,6	2,1	32,9	35,4	38	49,8	1	0,6	0,1		-					
		41,2	52,5	37,5	1	0,6	1,3	34,3	36,1	39	55,9	1	0,6	0,15		HJ 206 EC	0,025	4	7	
		41,2	52,5	37,5	1	0,6	1,3	35,3	36,1	43	55,9	1	0,6	0,15		HJ 206 EC	0,025	4	7	
		41,2	52,5	37,5	1	0,6	-	35,3	-	43	55,9	1	0,6	0,15		-				
		41,2	-	55,5	1	0,6	1,3	35,3	54	57	58,1	1	0,6	0,12		-				
		-	52,5	37,5	1	0,6	1,8	34,3	36,1	39	55,9	1	0,6	0,2		-				
		41,2	52,5	37,5	1	0,6	1,8	35,3	36,1	43	55,9	1	0,6	0,2		-				
		41,2	52,5	37,5	1	0,6	-	35,3	-	43	55,9	1	0,6	0,2		-				
		45	58,9	40,5	1,1	1,1	1,4	37	39	43	65,1	1	1	0,15		HJ 306 EC	0,042	5	8,5	
		45	58,9	40,5	1,1	1,1	1,4	37	39	47	65,1	1	1	0,15		HJ 306 EC	0,042	5	8,5	
		45	58,9	40,5	1,1	1,1	-	37	-	47	65,1	1	1	0,15		-				
		45	-	62,5	1,1	1,1	1,4	37	61	64	65,5	1	1	0,12		-				
	-	58,9	40,5	1,1	1,1	2,4	37	39	43	65,1	1	1	0,25		-					
	45	58,9	40,5	1,1	1,1	2,4	37	39	47	65,1	1	1	0,25		-					
	45	58,9	40,5	1,1	1,1	-	37	-	47	65,1	1	1	0,25		-					
	50,5	66,6	45	1,5	1,5	1,6	41	43	47	81	1,5	1,5	0,15		HJ 406	0,08	7	11,5		
	50,5	66,6	45	1,5	1,5	1,6	41	43	53	81	1,5	1,5	0,15		HJ 406	0,08	7	11,5		

<sup>1)</sup> Допустимое осевое смещение одного кольца подшипника относительно другого.

## 5.1 Однорядные цилиндрические роликоподшипники

d 35 – 40 мм



NU

NJ

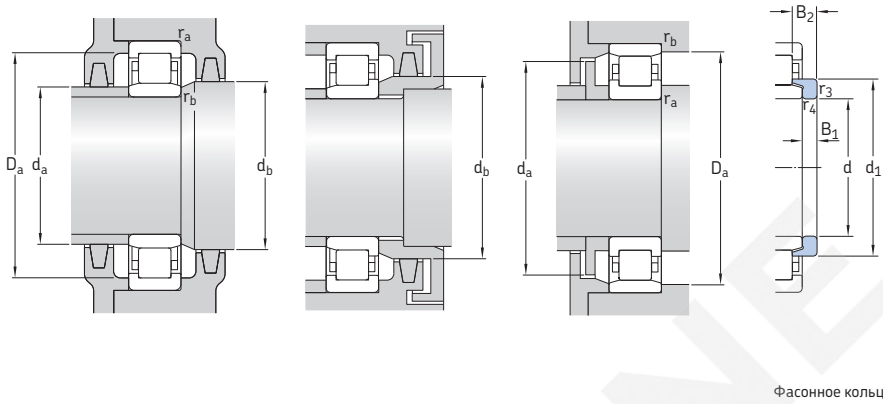
NUP

N

Основные размеры	Ном. грузо-подъёмная стат. С <sub>0</sub>				Предел усталостной прочности P <sub>u</sub>	Частоты вращения		Масса	Обозначения Подшипник со стандартным сепаратором	Другой тип стандартного сепаратора <sup>1)</sup>
	d	D	B	С		об/мин	Предельная			
мм	кН				кН	об/мин	кг	–		
35	62	14	35,8	38	4,55	13 000	13 000	0,16	NU 1007 ECP	PH
	72	17	56	48	6,1	11 000	12 000	0,29	* NU 207 ECP	J, M, ML,PH
	72	17	56	48	6,1	11 000	12 000	0,3	* NJ 207 ECP	J, M, ML,PH
	72	17	56	48	6,1	11 000	12 000	0,31	* NUP 207 ECP	J, M, ML,PH
	72	17	56	48	6,1	11 000	12 000	0,3	* N 207 ECP	–
	72	23	69,5	63	8,15	11 000	12 000	0,4	* NU 2207 ECP	J, ML,PH
	72	23	69,5	63	8,15	11 000	12 000	0,41	* NJ 2207 ECP	J, ML,PH
	72	23	69,5	63	8,15	11 000	12 000	0,42	* NUP 2207 ECP	J, ML,PH
	80	21	75	63	8,15	9 500	11 000	0,47	* NU 307 ECP	J, M, ML
	80	21	75	63	8,15	9 500	11 000	0,49	* NJ 307 ECP	J, M, ML
	80	21	75	63	8,15	9 500	11 000	0,5	* NUP 307 ECP	J, M, ML
	80	21	75	63	8,15	9 500	11 000	0,48	* N 307 ECP	–
	80	31	106	98	12,7	9 500	11 000	0,72	* NU 2307 ECP	PH
	80	31	106	98	12,7	9 500	11 000	0,73	* NJ 2307 ECP	PH
	80	31	106	98	12,7	9 500	11 000	0,76	* NUP 2307 ECP	PH
	100	25	76,5	69,5	9	8 000	9 500	1	NU 407	–
100	25	76,5	69,5	9	8 000	9 500	1	NJ 407	–	
40	68	15	25,1	26	3	12 000	18 000	0,23	NU 1008	–
	80	18	62	53	6,7	9 500	11 000	0,37	* NU 208 ECP	J, M, ML,PH
	80	18	62	53	6,7	9 500	11 000	0,38	* NJ 208 ECP	J, M, ML,PH
	80	18	62	53	6,7	9 500	11 000	0,39	* NUP 208 ECP	J, M, ML,PH
	80	18	62	53	6,7	9 500	11 000	0,37	* N 208 ECP	PH
	80	23	81,5	75	9,65	9 500	11 000	0,49	* NU 2208 ECP	J, ML,PH
	80	23	81,5	75	9,65	9 500	11 000	0,5	* NJ 2208 ECP	J, ML,PH
	80	23	81,5	75	9,65	9 500	11 000	0,51	* NUP 2208 ECP	J, ML,PH
	90	23	93	78	10,2	8 000	9 500	0,65	* NU 308 ECP	J, M, ML,PH
	90	23	93	78	10,2	8 000	9 500	0,67	* NJ 308 ECP	J, M, ML,PH
	90	23	93	78	10,2	8 000	9 500	0,68	* NUP 308 ECP	J, M, ML,PH
	90	23	93	78	10,2	8 000	9 500	0,65	* N 308 ECP	M

<sup>1)</sup> При заказе подшипников с другим типом стандартного сепаратора суффикс обозначения стандартного сепаратора необходимо заменить на суффикс обозначения альтернативного типа сепаратора. Например, NU .. ECP становится NU .. ECML (допустимая частота вращения приведена на → стр. 600).

\* Подшипник SKF Explorer



Фасонное кольцо

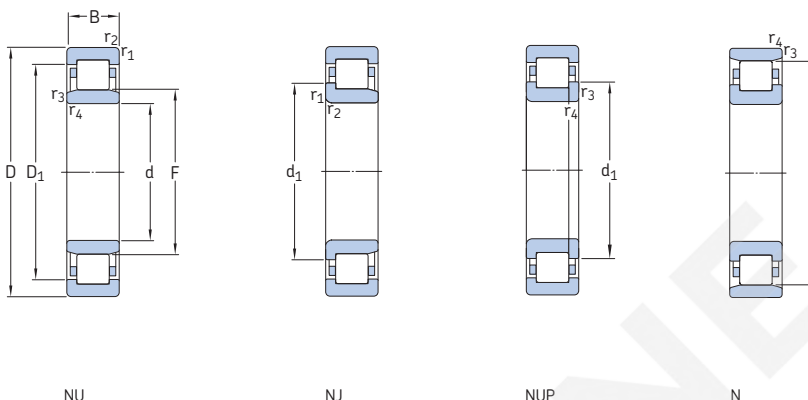
5.1

Размеры				Размеры опор и галтелей								Расчёт- ный коэф- фициент K <sub>f</sub>	Фасонное кольцо		Размеры		
d	d <sub>1</sub>	D <sub>1</sub>	F, E	r <sub>1,2</sub> МИН.	r <sub>3,4</sub> МИН.	s <sup>1)</sup>	d <sub>a</sub> МИН.	d <sub>a</sub> МАКС.	d <sub>b</sub> , D <sub>a</sub> МИН.	D <sub>a</sub> МАКС.	r <sub>a</sub> МАКС.		r <sub>b</sub> МАКС.	Обозначе- ние	Масса	B <sub>1</sub>	B <sub>2</sub>
мм	~	~					мм						-	-	кг	мм	
<b>35</b>	-	54,5	42	1	0,6	1	38	41	44	56,5	1	0,6	0,1	-			
	48,1	60,7	44	1,1	0,6	1,3	39,8	42,2	46	65,1	1	0,6	0,15	HJ 207 EC	0,033	4	7
	48,1	60,7	44	1,1	0,6	1,3	41,8	42,2	50	65,1	1	0,6	0,15	HJ 207 EC	0,033	4	7
	48,1	60,7	44	1,1	0,6	-	41,8	-	50	65,1	1	0,6	0,15	-			
	48,1	-	64	1,1	0,6	1,3	41,8	62	66	67,2	1	0,6	0,12	-			
	-	60,7	44	1,1	0,6	2,8	39,8	42,2	46	65,1	1	0,6	0,2	-			
	48,1	60,7	44	1,1	0,6	2,8	41,8	42,2	50	65,1	1	0,6	0,2	-			
	48,1	60,7	44	1,1	0,6	-	41,8	-	50	65,1	1	0,6	0,2	-			
	51	66,3	46,2	1,5	1,1	1,2	42	44	48	72,2	1,5	1	0,15	HJ 307 EC	0,058	6	9,5
	51	66,3	46,2	1,5	1,1	1,2	43	44	53	72,2	1,5	1	0,15	HJ 307 EC	0,058	6	9,5
	51	66,3	46,2	1,5	1,1	-	43	-	53	72,2	1,5	1	0,15	-			
	51	-	70,2	1,5	1,1	1,2	43	68	72	73,4	1,5	1	0,12	-			
	-	66,3	46,2	1,5	1,1	2,7	42	44	48	72,2	1,5	1	0,25	-			
	51	66,3	46,2	1,5	1,1	2,7	43	44	53	72,2	1,5	1	0,25	-			
	51	66,3	46,2	1,5	1,1	-	43	-	53	72,2	1,5	1	0,25	-			
	-	76,1	53	1,5	1,5	1,7	48	51	55	90	1,5	1,5	0,15	-			
	59	76,1	53	1,5	1,5	1,7	48	51	61	90	1,5	1,5	0,15	-			
<b>40</b>	-	57,6	47	1	0,6	2,4	43	46	49	62,3	1	0,6	0,15	-			
	54	67,9	49,5	1,1	1,1	1,4	47	48	51	72,8	1	1	0,15	HJ 208 EC	0,047	5	8,5
	54	67,9	49,5	1,1	1,1	1,4	47	48	56	72,8	1	1	0,15	HJ 208 EC	0,047	5	8,5
	54	67,9	49,5	1,1	1,1	-	47	-	56	72,8	1	1	0,15	-			
	54	-	71,5	1,1	1,1	1,4	47	69	73	74,1	1	1	0,12	-			
	54	67,9	49,5	1,1	1,1	1,9	47	48	51	72,8	1	1	0,2	HJ 2208 EC	0,048	5	9
	54	67,9	49,5	1,1	1,1	1,9	47	48	56	72,8	1	1	0,2	HJ 2208 EC	0,048	5	9
	54	67,9	49,5	1,1	1,1	-	47	-	56	72,8	1	1	0,2	-			
	57,5	75,6	52	1,5	1,5	1,4	48	50	54	81,8	1,5	1,5	0,15	HJ 308 EC	0,084	7	11
	57,5	75,6	52	1,5	1,5	1,4	48	50	60	81,8	1,5	1,5	0,15	HJ 308 EC	0,084	7	11
	57,5	75,6	52	1,5	1,5	-	48	-	60	81,8	1,5	1,5	0,15	-			
	57,5	-	80	1,5	1,5	1,4	48	78	82	83,2	1,5	1,5	0,12	-			

<sup>1)</sup> Допустимое осевое смещение одного кольца подшипника относительно другого.

## 5.1 Однорядные цилиндрические роликоподшипники

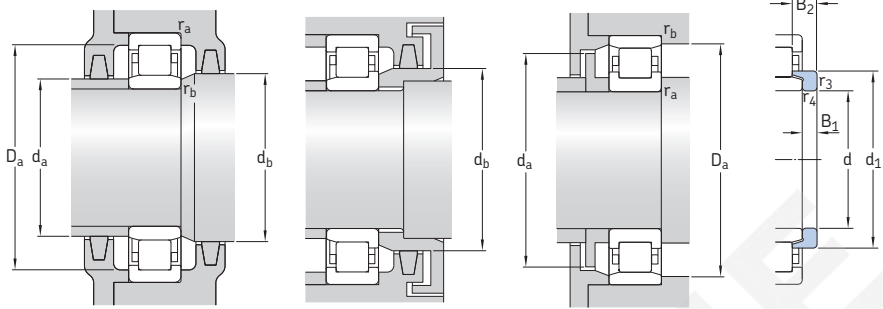
d 40 – 50 мм



Основные размеры	Номинальная грузоподъемность		Предел усталостной прочности $P_u$	Частоты вращения		Масса	Обозначения Подшипник со стандартным сепаратором	Другой тип стандартного сепаратора <sup>1)</sup>		
	d	D		дин. С	стат. $C_0$				Номинальная	Предельная
мм	мм	мм	кН	кН	об/мин	кг	–	–		
40	90	33	129	120	15,3	8 000	9 500	0,94	* NU 2308 ECP	J, M, ML, PH
	90	33	129	120	15,3	8 000	9 500	0,95	* NJ 2308 ECP	J, M, ML, PH
	90	33	129	120	15,3	8 000	9 500	0,98	* NUP 2308 ECP	J, M, ML, PH
	110	27	96,8	90	11,6	7 000	8 500	1,3	NU 408	MA
	110	27	96,8	90	11,6	7 000	8 500	1,3	NJ 408	MA
45	75	16	44,6	52	6,3	11 000	11 000	0,25	NU 1009 ECP	PH
	75	16	44,6	52	6,3	11 000	11 000	0,26	NJ 1009 ECP	PH
	85	19	69,5	64	8,15	9 000	9 500	0,43	* NU 209 ECP	J, M, ML
	85	19	69,5	64	8,15	9 000	9 500	0,44	* NJ 209 ECP	J, M, ML
	85	19	69,5	64	8,15	9 000	9 500	0,45	* NUP 209 ECP	J, M, ML
	85	19	69,5	64	8,15	9 000	9 500	0,43	* N 209 ECP	M
	85	23	85	81,5	10,6	9 000	9 500	0,52	* NU 2209 ECP	J
	85	23	85	81,5	10,6	9 000	9 500	0,54	* NJ 2209 ECP	J
	85	23	85	81,5	10,6	9 000	9 500	0,55	* NUP 2209 ECP	J
	100	25	112	100	12,9	7 500	8 500	0,9	* NU 309 ECP	J, M, ML, PH
	100	25	112	100	12,9	7 500	8 500	0,89	* NJ 309 ECP	J, M, ML, PH
	100	25	112	100	12,9	7 500	8 500	0,93	* NUP 309 ECP	J, M, ML, PH
100	25	112	100	12,9	7 500	8 500	0,88	* N 309 ECP	–	
100	36	160	153	20	7 500	8 500	1,3	* NU 2309 ECP	ML	
100	36	160	153	20	7 500	8 500	1,35	* NJ 2309 ECP	ML	
100	36	160	153	20	7 500	8 500	1,35	* NUP 2309 ECP	ML	
120	29	106	102	13,4	6 700	7 500	1,65	NU 409	–	
120	29	106	102	13,4	6 700	7 500	1,65	NJ 409	–	
50	80	16	46,8	56	6,7	9 500	9 500	0,27	NU 1010 ECP	–
	90	20	73,5	69,5	8,8	8 500	9 000	0,48	* NU 210 ECP	J, M, ML
	90	20	73,5	69,5	8,8	8 500	9 000	0,49	* NJ 210 ECP	J, M, ML
	90	20	73,5	69,5	8,8	8 500	9 000	0,51	* NUP 210 ECP	J, M, ML
90	20	73,5	69,5	8,8	8 500	9 000	0,48	* N 210 ECP	M	

<sup>1)</sup> При заказе подшипников с другим типом стандартного сепаратора суффикс обозначения стандартного сепаратора необходимо заменить на суффикс обозначения альтернативного типа сепаратора. Например, NU .. ECP становится NU .. ECML (допустимая частота вращения приведена на → стр. 600).

\* Подшипник SKF Explorer



Фасонное кольцо

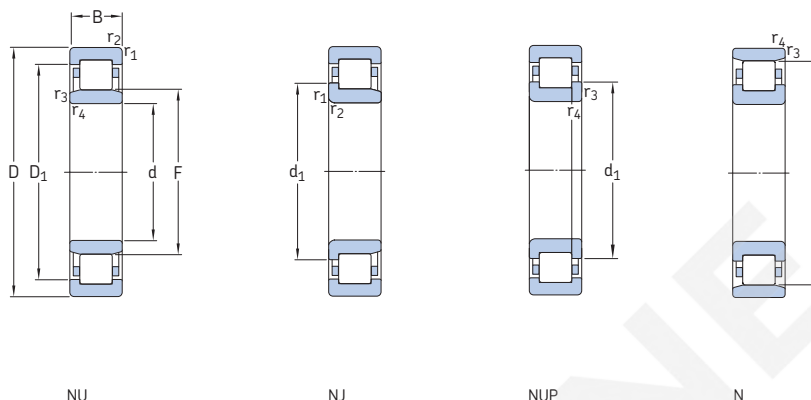
5.1

Размеры				Размеры опор и галтелей										Расчёт- ный коэф- фициент K <sub>r</sub>	Фасонное кольцо		Размеры	
d	d <sub>1</sub>	D <sub>1</sub>	F, E	г <sub>1,2</sub> мин.	г <sub>3,4</sub> мин.	s <sup>1)</sup>	d <sub>a</sub> мин.	d <sub>a</sub> макс.	d <sub>b</sub> , D <sub>a</sub> мин.	D <sub>a</sub> макс.	г <sub>a</sub> макс.	г <sub>b</sub> макс.	Обозначе- ние		Масса	B <sub>1</sub>	B <sub>2</sub>	
мм	мм	мм	мм	мм	мм	мм	мм	мм	мм	мм	мм	мм		кг	мм	мм		
40 прод.	-	75,6	52	1,5	1,5	2,9	48	50	54	81,8	1,5	1,5	0,25	-	-	-	-	
	57,5	75,6	52	1,5	1,5	2,9	48	50	60	81,8	1,5	1,5	0,25	-	-	-	-	
	57,5	75,6	52	1,5	1,5	-	48	-	60	81,8	1,5	1,5	0,25	-	-	-	-	
40	-	84,2	58	2	2	2,5	52	56	60	99	2	2	0,15	-	-	-	-	
	64,8	84,2	58	2	2	2,5	52	56	67	99	2	2	0,15	-	-	-	-	
	64,8	84,2	58	2	2	2,5	52	56	67	99	2	2	0,15	-	-	-	-	
45	-	65,3	52,5	1	0,6	0,9	48,4	51	54	69,8	1	0,6	0,1	-	-	-	-	
	56	65,3	52,5	1	0,6	0,9	48,4	51	57,5	69,8	1	0,6	0,1	-	-	-	-	
	59	73	54,5	1,1	1,1	1,2	52	53	56	77,6	1	1	0,15	HJ 209 EC	0,052	5	8,5	
	59	73	54,5	1,1	1,1	1,2	52	53	61	77,6	1	1	0,15	HJ 209 EC	0,052	5	8,5	
	59	73	54,5	1,1	1,1	-	52	-	61	77,6	1	1	0,15	-	-	-	-	
	59	-	76,5	1,1	1,1	1,2	52	74	78	79,1	1	1	0,12	-	-	-	-	
	-	73	54,5	1,1	1,1	1,7	52	53	56	77,6	1	1	0,2	-	-	-	-	
	59	73	54,5	1,1	1,1	1,7	52	53	61	77,6	1	1	0,2	-	-	-	-	
	59	73	54,5	1,1	1,1	-	52	-	61	77,6	1	1	0,2	-	-	-	-	
	64,4	83,8	58,5	1,5	1,5	1,7	54	56	60	91,4	1,5	1,5	0,15	HJ 309 EC	0,11	7	11,5	
	64,4	83,8	58,5	1,5	1,5	1,7	54	56	67	91,4	1,5	1,5	0,15	HJ 309 EC	0,11	7	11,5	
	64,4	83,8	58,5	1,5	1,5	-	54	-	67	91,4	1,5	1,5	0,15	-	-	-	-	
64,4	-	88,5	1,5	1,5	1,7	54	86	91	92,3	1,5	1,5	0,12	-	-	-	-		
-	83,8	58,5	1,5	1,5	3,2	54	56	60	91,4	1,5	1,5	0,25	-	-	-	-		
64,4	83,8	58,5	1,5	1,5	3,2	54	56	67	91,4	1,5	1,5	0,25	-	-	-	-		
64,4	83,8	58,5	1,5	1,5	-	54	-	67	91,4	1,5	1,5	0,25	-	-	-	-		
71,8	92,2	64,5	2	2	2,5	58	62	66	108	2	2	0,15	HJ 409	0,18	8	13,5		
71,8	92,2	64,5	2	2	2,5	58	62	75	108	2	2	0,15	HJ 409	0,18	8	13,5		
50	-	70	57,5	1	0,6	1	53,4	56	59	74,6	1	0,6	0,1	-	-	-	-	
	64	78	59,5	1,1	1,1	1,5	57	57,5	61	82,4	1	1	0,15	HJ 210 EC	0,058	5	9	
	64	78	59,5	1,1	1,1	1,5	57	57,5	66	82,4	1	1	0,15	HJ 210 EC	0,058	5	9	
	64	78	59,5	1,1	1,1	-	57	-	66	82,4	1	1	0,15	-	-	-	-	
	64	-	81,5	1,1	1,1	1,5	57	79	83	84	1	1	0,12	-	-	-	-	

<sup>1)</sup> Допустимое осевое смещение одного кольца подшипника относительно другого.

## 5.1 Однорядные цилиндрические роликоподшипники

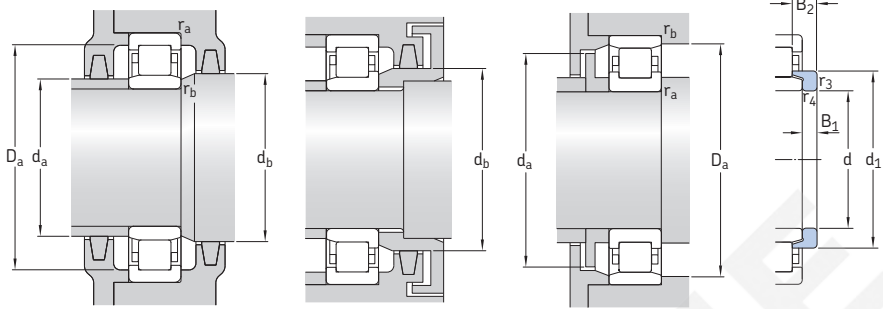
d 50 – 55 мм



Основные размеры	Номинальная грузоподъемность		Предел усталостной прочности $P_u$	Частоты вращения		Масса	Обозначения Подшипник со стандартным сепаратором	Другой тип стандартного сепаратора <sup>1)</sup>		
	d	D		дин. С	стат. $C_0$				Номинальная	Предельная
мм	мм	мм	кН	кН	об/мин	кг	–	–		
50 прод.	90	23	90	88	11,4	8 500	9 000	0,56	* NU 2210 ECP	J, M, ML, PH
	90	23	90	88	11,4	8 500	9 000	0,57	* NJ 2210 ECP	J, M, ML, PH
	90	23	90	88	11,4	8 500	9 000	0,59	* NUP 2210 ECP	J, M, ML, PH
	110	27	127	112	15	6 700	8 000	1,15	* NU 310 ECP	J, M, ML, PH
	110	27	127	112	15	6 700	8 000	1,15	* NJ 310 ECP	J, M, ML, PH
	110	27	127	112	15	6 700	8 000	1,15	* NUP 310 ECP	J, M, ML, PH
	110	27	127	112	15	6 700	8 000	1,15	* N 310 ECP	–
	110	40	186	186	24,5	6 700	8 000	1,75	* NU 2310 ECP	ML
	110	40	186	186	24,5	6 700	8 000	1,75	* NJ 2310 ECP	ML
	110	40	186	186	24,5	6 700	8 000	1,75	* NUP 2310 ECP	J, ML, PH
	130	31	130	127	16,6	6 000	7 000	2	NU 410	–
	130	31	130	127	16,6	6 000	7 000	2,05	NJ 410	–
55	90	18	57,2	69,5	8,3	8 500	8 500	0,39	NU 1011 ECP	ML
	90	18	57,2	69,5	8,3	8 500	8 500	0,42	NJ 1011 ECP	ML
	100	21	96,5	95	12,2	7 500	8 000	0,66	* NU 211 ECP	J, M, ML
	100	21	96,5	95	12,2	7 500	8 000	0,67	* NJ 211 ECP	J, M, ML
	100	21	96,5	95	12,2	7 500	8 000	0,68	* NUP 211 ECP	J, M, ML
	100	21	96,5	95	12,2	7 500	8 000	0,65	* N 211 ECP	M
	100	25	114	118	15,3	7 500	8 000	0,79	* NU 2211 ECP	J, M, ML, PH
	100	25	114	118	15,3	7 500	8 000	0,81	* NJ 2211 ECP	J, M, ML, PH
	100	25	114	118	15,3	7 500	8 000	0,82	* NUP 2211 ECP	J, M, ML, PH
	120	29	156	143	18,6	6 000	7 000	1,45	* NU 311 ECP	J, M, ML
	120	29	156	143	18,6	6 000	7 000	1,5	* NJ 311 ECP	J, M, ML
	120	29	156	143	18,6	6 000	7 000	1,5	* NUP 311 ECP	J, M, ML
	120	29	156	143	18,6	6 000	7 000	1,45	* N 311 ECP	M
	120	43	232	232	30,5	6 000	7 000	2,2	* NU 2311 ECP	J, ML, PH
	120	43	232	232	30,5	6 000	7 000	2,25	* NJ 2311 ECP	J, ML, PH
	120	43	232	232	30,5	6 000	7 000	2,3	* NUP 2311 ECP	J, ML, PH

<sup>1)</sup> При заказе подшипников с другим типом стандартного сепаратора суффикс обозначения стандартного сепаратора необходимо заменить на суффикс обозначения альтернативного типа сепаратора. Например, NU .. ECP становится NU .. ECML (допустимая частота вращения приведена на → стр. 600).

\* Подшипник SKF Explorer



Фасонное кольцо

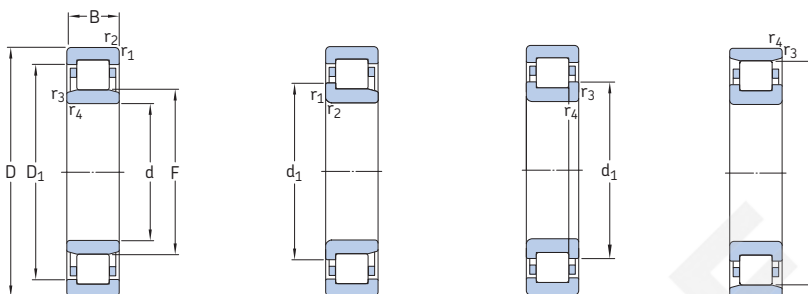
5.1

Размеры				Размеры опор и галтелей								Расчёт- ный коэф- фициент K <sub>f</sub>	Фасонное кольцо		Размеры		
d	d <sub>1</sub>	D <sub>1</sub>	F, E	r <sub>1,2</sub> мин.	r <sub>3,4</sub> мин.	s <sup>1)</sup>	d <sub>a</sub> мин.	d <sub>a</sub> макс.	d <sub>b</sub> , D <sub>a</sub> мин.	D <sub>a</sub> макс.	r <sub>a</sub> макс.		r <sub>b</sub> макс.	Обозначе- ние	Масса	B <sub>1</sub>	B <sub>2</sub>
мм																	
кг																	
50 прод.	-	78	59,5	1,1	1,1	1,5	57	57,5	61	82,4	1	1	0,2	-	-	-	-
	64	78	59,5	1,1	1,1	1,5	57	57,5	66	82,4	1	1	0,2	-	-	-	-
	64	78	59,5	1,1	1,1	-	57	-	66	82,4	1	1	0,2	-	-	-	-
	71,2	92,1	65	2	2	1,9	60	63	67	99,6	2	2	0,15	HJ 310 EC	0,15	8	13
	71,2	92,1	65	2	2	1,9	60	63	73	99,6	2	2	0,15	HJ 310 EC	0,15	8	13
	71,2	92,1	65	2	2	-	60	-	73	99,6	2	2	0,15	-	-	-	-
	71,2	-	97	2	2	1,9	60	95	99	101	2	2	0,12	-	-	-	-
	-	92,1	65	2	2	3,4	60	63	67	99,6	2	2	0,25	-	-	-	-
	71,2	92,1	65	2	2	3,4	60	63	73	99,6	2	2	0,25	-	-	-	-
	71,2	92,1	65	2	2	-	60	-	73	99,6	2	2	0,25	-	-	-	-
55	78,8	102	70,8	2,1	2,1	2,6	64	68	73	116	2	2	0,15	HJ 410	0,15	9	14,5
	78,8	102	70,8	2,1	2,1	2,6	64	68	81	116	2	2	0,15	HJ 410	0,15	9	14,5
	-	79	64,5	1,1	1	0,5	59,7	63	66	83	1	1	0,1	-	-	-	-
	68	79	57,5	1,1	1	0,5	60	63	70	83	1	1	0,1	-	-	-	-
	70,8	86,3	66	1,5	1,1	1	62	64	68	91,4	1,5	1	0,15	HJ 211 EC	0,083	6	9,5
	70,8	86,3	66	1,5	1,1	1	63	64	73	91,4	1,5	1	0,15	HJ 211 EC	0,083	6	9,5
	70,8	86,3	66	1,5	1,1	-	63	-	73	91,4	1,5	1	0,15	-	-	-	-
	70,8	-	90	1,5	1,1	1	63	88	92	93	1,5	1	0,12	-	-	-	-
	70,8	86,3	66	1,5	1,1	1,5	62	64	68	91,4	1,5	1	0,2	HJ 2211 EC	0,085	6	10
	70,8	86,3	66	1,5	1,1	1,5	63	64	73	91,4	1,5	1	0,2	HJ 2211 EC	0,085	6	10
70,8	86,3	66	1,5	1,1	-	63	-	73	91,4	1,5	1	0,2	-	-	-	-	
77,5	77,5	101	70,5	2	2	2	65	68	73	109	2	2	0,15	HJ 311 EC	0,19	9	14
	77,5	101	70,5	2	2	2	65	68	80	109	2	2	0,15	HJ 311 EC	0,19	9	14
	77,5	101	70,5	2	2	-	65	-	80	109	2	2	0,15	-	-	-	-
	77,5	-	106,5	2	2	2	65	104	109	111	2	2	0,12	-	-	-	-
	77,5	101	70,5	2	2	3,5	65	68	73	109	2	2	0,25	HJ 2311 EC	0,19	9	15,5
	77,5	101	70,5	2	2	3,5	65	68	80	109	2	2	0,25	HJ 2311 EC	0,19	9	15,5
	77,5	101	70,5	2	2	-	65	-	80	109	2	2	0,25	-	-	-	-

<sup>1)</sup> Допустимое осевое смещение одного кольца подшипника относительно другого.

## 5.1 Однорядные цилиндрические роликоподшипники

d 55 – 65 мм



NU

NJ

NUP

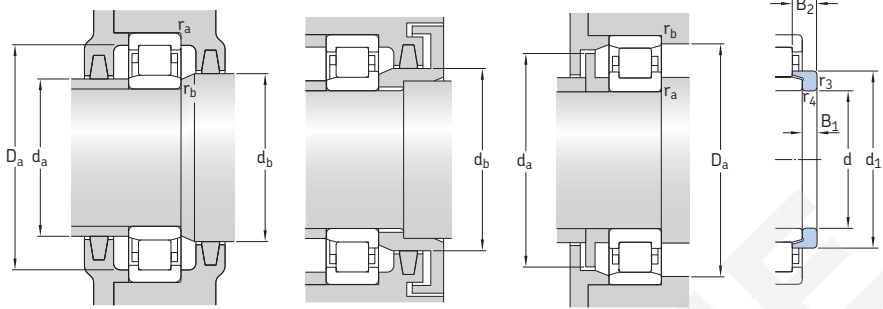
N

Основные размеры	Номинальная грузоподъёмность		Предел усталостной прочности $P_u$	Частоты вращения		Масса	Обозначения Подшипник со стандартным сепаратором	Другой тип стандартного сепаратора <sup>1)</sup>		
	d	D		дин. С	стат. $C_0$				Номинальная	Предельная
мм	мм	мм	кН	кН	об/мин	кг	–	–		
55	140	33	142	140	18,6	5 600	6 300	2,5	NU 411	–
	140	33	142	140	18,6	5 600	6 300	2,55	NJ 411	–
60	95	18	37,4	44	5,3	8 000	13 000	0,5	NU 1012 ML	–
	110	22	108	102	13,4	6 700	7 500	0,8	* NU 212 ECP	J, M, ML
	110	22	108	102	13,4	6 700	7 500	0,82	* NJ 212 ECP	J, M, ML
	110	22	108	102	13,4	6 700	7 500	0,86	* NUP 212 ECP	J, M, ML
	110	22	108	102	13,4	6 700	7 500	0,81	* N 212 ECP	M
	110	28	146	153	20	6 700	7 500	1,05	* NU 2212 ECP	J, M, ML
	110	28	146	153	20	6 700	7 500	1,1	* NJ 2212 ECP	J, M, ML
	110	28	146	153	20	6 700	7 500	1,1	* NUP 2212 ECP	J, M, ML
	130	31	173	160	21,2	5 600	6 700	1,75	* NU 312 ECP	J, M, ML
	130	31	173	160	21,2	5 600	6 700	1,85	* NJ 312 ECP	J, M, ML
	130	31	173	160	21,2	5 600	6 700	1,9	* NUP 312 ECP	J, M, ML
	130	31	173	160	21,2	5 600	6 700	1,75	* N 312 ECP	J, M
	130	46	260	265	34,5	5 600	6 700	2,75	* NU 2312 ECP	J, M, ML
	130	46	260	265	34,5	5 600	6 700	2,8	* NJ 2312 ECP	J, M, ML
130	46	260	265	34,5	5 600	6 700	2,85	* NUP 2312 ECP	J, M, ML	
65	150	35	168	173	22	5 000	6 000	3	NU 412	–
	150	35	168	173	22	5 000	6 000	3,1	NJ 412	–
	100	18	62,7	81,5	9,8	7 500	7 500	0,45	NU 1013 ECP	–
	120	23	122	118	15,6	6 300	6 700	1,05	* NU 213 ECP	J, M, ML
	120	23	122	118	15,6	6 300	6 700	1,05	* NJ 213 ECP	J, M, ML
	120	23	122	118	15,6	6 300	6 700	1,1	* NUP 213 ECP	J, M, ML
	120	23	122	118	15,6	6 300	6 700	1,05	* N 213 ECP	–
	120	31	170	180	24	6 300	6 700	1,4	* NU 2213 ECP	J, ML
	120	31	170	180	24	6 300	6 700	1,45	* NJ 2213 ECP	J, ML
	120	31	170	180	24	6 300	6 700	1,5	* NUP 2213 ECP	J, ML

<sup>1)</sup> При заказе подшипников с другим типом стандартного сепаратора суффикс обозначения стандартного сепаратора необходимо заменить на суффикс обозначения альтернативного типа сепаратора. Например, NU .. ECP становится NU .. ECML (допустимая частота вращения приведена на → стр. 600).

\* Подшипник SKF Explorer





Фасонное кольцо

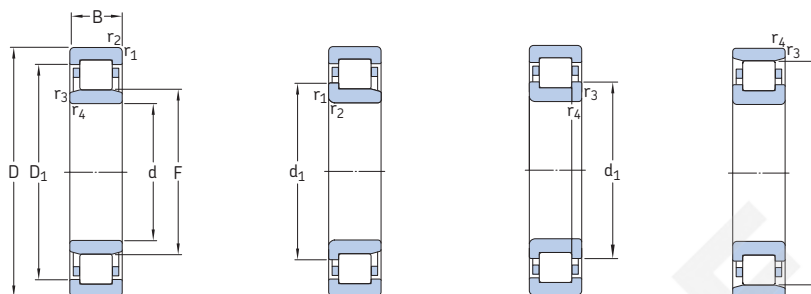
5.1

Размеры				Размеры опор и галтелей										Расчёт- ный коэф- фициент K <sub>r</sub>	Фасонное кольцо		Размеры	
d	d <sub>1</sub>	D <sub>1</sub>	F, E	r <sub>1,2</sub> мин.	r <sub>3,4</sub> мин.	s <sup>1)</sup>	d <sub>a</sub> мин.	d <sub>a</sub> макс.	d <sub>b</sub> , D <sub>a</sub> мин.	D <sub>a</sub> макс.	r <sub>a</sub> макс.	r <sub>b</sub> макс.	Обозначе- ние		Масса	B <sub>1</sub>	B <sub>2</sub>	
мм	мм	мм	мм	мм	мм	мм	мм	мм	мм	мм	мм	мм		кг	мм	мм		
55	85,2	108	77,2	2,1	2,1	2,6	69	74	79	126	2	2	0,15	-				
прод.	85,2	108	77,2	2,1	2,1	2,6	69	74	88	126	2	2	0,15	-				
60	-	81,6	69,5	1,1	1	2,9	64,7	68	71	88	1	1	0,15	-				
	77,5	95,7	72	1,5	1,5	1,4	68	70	74	101	1,5	1,5	0,15	HJ 212 EC	0,1	6 10		
	77,5	95,7	72	1,5	1,5	1,4	68	70	80	101	1,5	1,5	0,15	HJ 212 EC	0,1	6 10		
	77,5	95,7	72	1,5	1,5	-	68	-	80	101	1,5	1,5	0,15	-				
	77,5	-	100	1,5	1,5	1,4	68	98	102	103	1,5	1,5	0,12	-				
	77,5	95,7	72	1,5	1,5	1,4	68	70	74	101	1,5	1,5	0,2	HJ 212 EC	0,1	6 10		
	77,5	95,7	72	1,5	1,5	1,4	68	70	80	101	1,5	1,5	0,2	HJ 212 EC	0,1	6 10		
	77,5	95,7	72	1,5	1,5	-	68	-	80	101	1,5	1,5	0,2	-				
	84,3	110	77	2,1	2,1	2,1	72	74	79	118	2	2	0,15	HJ 312 EC	0,23	9 14,5		
	84,3	110	77	2,1	2,1	2,1	72	74	87	118	2	2	0,15	HJ 312 EC	0,23	9 14,5		
	84,3	110	77	2,1	2,1	-	72	-	87	118	2	2	0,15	-				
	84,3	-	115	2,1	2,1	2,1	72	113	118	119	2	2	0,12	-				
	84,3	110	77	2,1	2,1	3,6	72	74	79	118	2	2	0,25	HJ 2312 EC	0,24	9 16		
	84,3	110	77	2,1	2,1	3,6	72	74	87	118	2	2	0,25	HJ 2312 EC	0,24	9 16		
	84,3	110	77	2,1	2,1	-	72	-	87	118	2	2	0,25	-				
	-	117	83	2,1	2,1	2,5	74	80	85	136	2	2	0,15	-				
	91,8	117	83	2,1	2,1	2,5	74	80	94	136	2	2	0,15	-				
65	-	88,5	74	1,1	1	1	69,6	72	76	94	1	1	0,1	-				
	84,4	104	78,5	1,5	1,5	1,4	74	76	81	110	1,5	1,5	0,15	HJ 213 EC	0,12	6 10		
	84,4	104	78,5	1,5	1,5	1,4	74	76	87	110	1,5	1,5	0,15	HJ 213 EC	0,12	6 10		
	84,4	104	78,5	1,5	1,5	-	76	-	87	110	1,5	1,5	0,15	-				
	84,4	-	108,5	1,5	1,5	1,4	74	106	111	112	1,5	1,5	0,12	-				
	84,4	104	78,5	1,5	1,5	1,9	74	76	81	110	1,5	1,5	0,2	HJ 2213 EC	0,3	6 18		
	84,4	104	78,5	1,5	1,5	1,9	74	76	87	110	1,5	1,5	0,2	HJ 2213 EC	0,3	6 18		
	84,4	104	78,5	1,5	1,5	-	74	-	87	110	1,5	1,5	0,2	-				

<sup>1)</sup> Допустимое осевое смещение одного кольца подшипника относительно другого.

## 5.1 Однорядные цилиндрические роликоподшипники

d 65 – 70 мм



NU

NJ

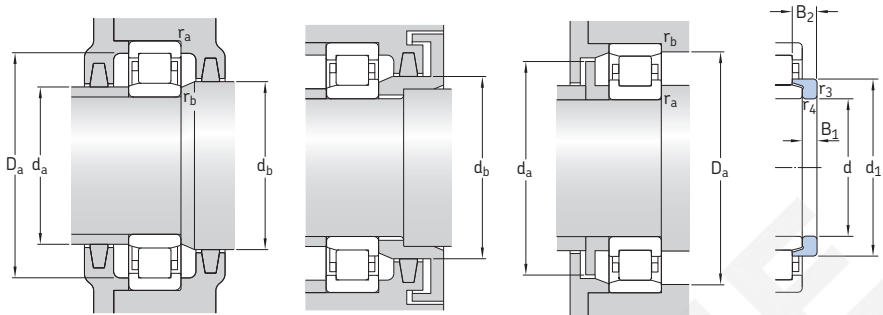
NUP

N

Основные размеры	Номинальная грузоподъёмность				Предел усталостной прочности $P_u$	Частоты вращения		Масса	Обозначения Подшипник со стандартным сепаратором	Другой тип стандартного сепаратора <sup>1)</sup>		
	d	D	B	дин. С		стат. $C_0$	Номинальная				Предельная	
мм	мм	мм	кН	кН	кН	об/мин	об/мин	кг	—	—		
65	140	33	212	196	25,5	5 300	6 000	2,2	* NU 313 ECP	J, M, ML, PH		
		33	212	196	25,5	5 300	6 000	2,3	* NJ 313 ECP	J, M, ML, PH		
		33	212	196	25,5	5 300	6 000	2,35	* NUP 313 ECP	J, M, ML, PH		
		33	212	196	25,5	5 300	6 000	2,2	* N 313 ECP	M		
	140	48	285	290	38	5 300	6 000	3,2	* NU 2313 ECP	ML, PH		
		48	285	290	38	5 300	6 000	3,35	* NJ 2313 ECP	ML, PH		
		48	285	290	38	5 300	6 000	3,45	* NUP 2313 ECP	ML, PH		
	160	37	183	190	24	4 800	5 600	3,55	NU 413	M		
		37	183	190	24	4 800	5 600	3,65	NJ 413	M		
	70	110	20	76,5	93	12	7 000	7 000	0,62	NU 1014 ECP	—	
			125	24	137	137	18	6 000	6 300	1,15	* NU 214 ECP	J, M, ML, PH
				24	137	137	18	6 000	6 300	1,2	* NJ 214 ECP	J, M, ML, PH
24				137	137	18	6 000	6 300	1,2	* NUP 214 ECP	J, M, ML, PH	
125		24	137	137	18	6 000	6 300	1,1	* N 214 ECP	—		
125		31	180	193	25,5	6000	6300	1,5	* NU 2214 ECP	J, M, ML, PH		
		31	180	193	25,5	6000	6300	1,55	* NJ 2214 ECP	J, M, ML, PH		
		31	180	193	25,5	6000	6300	1,55	* NUP 2214 ECP	J, M, ML, PH		
150		35	236	228	29	4 800	5 600	2,7	* NU 314 ECP	J, M, ML		
		35	236	228	29	4 800	5 600	2,75	* NJ 314 ECP	J, M, ML		
		35	236	228	29	4 800	5 600	2,85	* NUP 314 ECP	J, M, ML		
		35	236	228	29	4 800	5 600	2,65	* N 314 ECP	J, M		
150		51	315	325	41,5	4 800	5 600	3,95	* NU 2314 ECP	J, ML, PH		
		51	315	325	41,5	4 800	5 600	4	* NJ 2314 ECP	J, ML, PH		
		51	315	325	41,5	4 800	5 600	4,15	* NUP 2314 ECP	J, ML, PH		
180	42	229	240	30	4 300	5 000	5,35	NU 414	MA			
	42	229	240	30	4 300	5 000	5,45	NJ 414	MA			

<sup>1)</sup> При заказе подшипников с другим типом стандартного сепаратора суффикс обозначения стандартного сепаратора необходимо заменить на суффикс обозначения альтернативного типа сепаратора. Например, NU .. ECP становится NU .. ECML (допустимая частота вращения приведена на → стр. 600).

\* Подшипник SKF Explorer



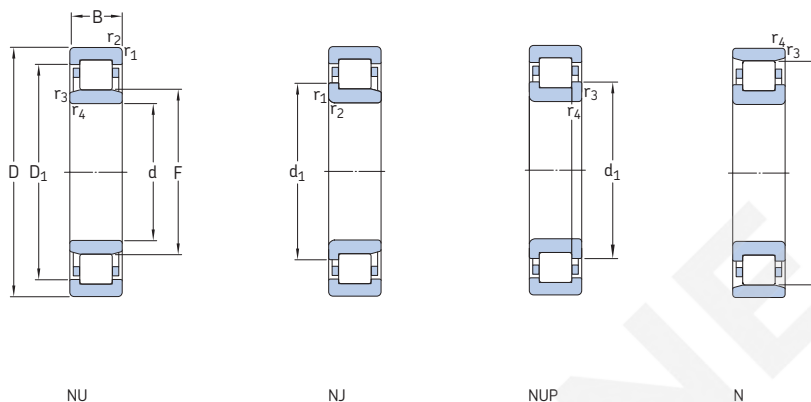
Фасонное кольцо

Размеры				Размеры опор и галтелей								Расчёт- ный коэф- фициент		Фасонное кольцо Обозначе- ние		Размеры			
d	d <sub>1</sub>	D <sub>1</sub>	F, E	r <sub>1,2</sub> мин.	r <sub>3,4</sub> мин.	s <sup>1)</sup>	d <sub>a</sub> мин.	d <sub>a</sub> макс.	d <sub>b</sub> , D <sub>a</sub> мин.	D <sub>a</sub> макс.	r <sub>a</sub> макс.	r <sub>b</sub> макс.	K <sub>r</sub>	K <sub>r</sub>	Масса	B <sub>1</sub>	B <sub>2</sub>		
мм																			
кг																			
мм																			
65 прод.	90,5	119	82,5	2,1	2,1	2,2	77	80	85	127	2	2	0,15	0,15	HJ 313 EC	0,27	10	15,5	
	90,5	119	82,5	2,1	2,1	2,2	77	80	93	127	2	2	0,15	0,15	HJ 313 EC	0,27	10	15,5	
	90,5	119	82,5	2,1	2,1	-	77	-	93	127	2	2	0,15	-	-	-	-	-	
	90,5	-	124,5	2,1	2,1	2,2	77	122	127	129	2	2	0,12	-	-	-	-	-	
	90,5	119	82,5	2,1	2,1	4,7	77	80	85	127	2	2	0,25	0,25	HJ 2313 EC	0,3	10	18	
	90,5	119	82,5	2,1	2,1	4,7	77	80	93	127	2	2	0,25	0,25	HJ 2313 EC	0,3	10	18	
	90,5	119	82,5	2,1	2,1	-	77	-	93	127	2	2	0,25	-	-	-	-	-	
	98,5	125	89,3	2,1	2,1	2,6	78	86	91	146	2	2	0,15	0,15	HJ 413	0,42	11	18	
	98,5	125	89,3	2,1	2,1	2,6	78	86	101	146	2	2	0,15	0,15	HJ 413	0,42	11	18	
	70	84	97,5	79,5	1,1	1	1,3	74,6	78	82	104	1	1	0,1	0,1	HJ 1014 EC	0,082	5	10
		89,4	109	83,5	1,5	1,5	1,2	79	81	86	115	1,5	1,5	0,15	0,15	HJ 214 EC	0,15	7	11
		89,4	109	83,5	1,5	1,5	1,2	79	81	92	115	1,5	1,5	0,15	0,15	HJ 214 EC	0,15	7	11
89,4		109	83,5	1,5	1,5	-	79	-	92	115	1,5	1,5	0,15	-	-	-	-	-	
89,4		-	113,5	1,5	1,5	1,2	79	111	116	117	1,5	1,5	0,12	-	-	-	-	-	
89,4		109	83,5	1,5	1,5	1,7	79	81	86	115	1,5	1,5	0,2	0,2	HJ 2214 EC	0,15	7	11,5	
89,4		109	83,5	1,5	1,5	1,7	79	81	92	115	1,5	1,5	0,2	0,2	HJ 2214 EC	0,15	7	11,5	
89,4		109	83,5	1,5	1,5	-	79	-	92	115	1,5	1,5	0,2	-	-	-	-	-	
97,3		127	89	2,1	2,1	1,8	82	86	92	137	2	2	0,15	0,15	HJ 314 EC	0,32	10	15,5	
97,3		127	89	2,1	2,1	1,8	82	86	100	137	2	2	0,15	0,15	HJ 314 EC	0,32	10	15,5	
97,3		127	89	2,1	2,1	-	82	-	100	137	2	2	0,15	-	-	-	-	-	
97,3		-	133	2,1	2,1	1,8	82	130	136	138	2	2	0,12	-	-	-	-	-	
97,3		127	89	2,1	2,1	4,8	82	86	92	137	2	2	0,25	0,25	HJ 2314 EC	0,35	10	18,5	
97,3		127	89	2,1	2,1	4,8	82	86	100	137	2	2	0,25	0,25	HJ 2314 EC	0,35	10	18,5	
97,3		127	89	2,1	2,1	-	82	-	100	137	2	2	0,25	-	-	-	-	-	
110	140	100	3	3	3,5	87	97	102	164	2,5	2,5	0,15	0,15	HJ 414	0,61	12	20		
110	140	100	3	3	3,5	87	97	113	164	2,5	2,5	0,15	0,15	HJ 414	0,61	12	20		

<sup>1)</sup> Допустимое осевое смещение одного кольца подшипника относительно другого.

## 5.1 Однорядные цилиндрические роликоподшипники

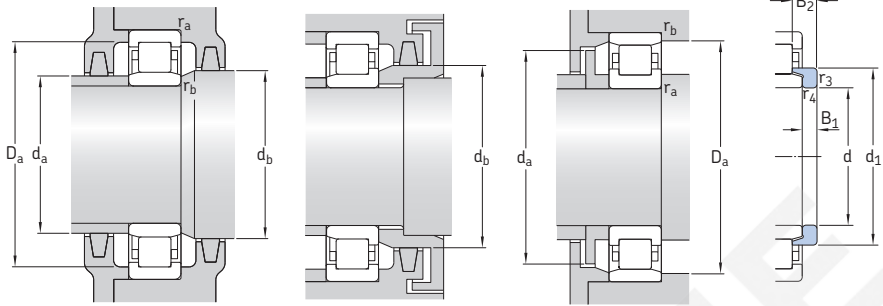
d 75 – 80 мм



Основные размеры	Номинальная грузоподъемность		Предел усталостной прочности $P_u$	Частоты вращения		Масса	Обозначения Подшипник со стандартным сепаратором	Другой тип стандартного сепаратора <sup>1)</sup>		
	d	D		дин. С	стат. $C_0$				Номинальная	Предельная
мм	мм	мм	кН	кН	об/мин	кг	–	–		
75	115	20	58,3	71	8,5	6 700	10 000	0,75	NU 1015 ML	M
	130	25	150	156	20,4	5 600	6 000	1,25	* NU 215 ECP	J, M, ML
	130	25	150	156	20,4	5 600	6 000	1,3	* NJ 215 ECP	J, M, ML
	130	25	150	156	20,4	5 600	6 000	1,3	* NUP 215 ECP	J, M, ML
	130	25	150	156	20,4	5 600	6 000	1,2	* N 215 ECP	–
	130	31	186	208	27	5 600	6 000	1,6	* NU 2215 ECP	J, ML, PH
	130	31	186	208	27	5 600	6 000	1,6	* NJ 2215 ECP	J, ML, PH
	130	31	186	208	27	5 600	6 000	1,6	* NUP 2215 ECP	J, ML, PH
	160	37	280	265	33,5	4 500	5 300	3,3	* NU 315 ECP	J, M, ML
	160	37	280	265	33,5	4 500	5 300	3,35	* NJ 315 ECP	J, M, ML
	160	37	280	265	33,5	4 500	5 300	3,45	* NUP 315 ECP	J, M, PH
	160	37	280	265	33,5	4 500	5 300	3,3	* N 315 ECP	M
	160	55	380	400	50	4 500	5 300	4,8	* NU 2315 ECP	J, ML
	160	55	380	400	50	4 500	5 300	5	* NJ 2315 ECP	J, ML
	160	55	380	400	50	4 500	5 300	5	* NUP 2315 ECP	J, ML
80	190	45	264	280	34	4 000	4 800	6,2	NU 415	–
	190	45	264	280	34	4 000	4 800	6,4	NJ 415	–
	125	22	64,4	78	9,8	6 300	6 300	0,88	NU 1016	–
	125	22	99	127	16,3	6 000	9 500	1,05	NJ 1016 ECML	–
	140	26	160	166	21,2	5 300	5 600	1,55	* NU 216 ECP	J, M, ML
	140	26	160	166	21,2	5 300	5 600	1,55	* NJ 216 ECP	J, M, ML
	140	26	160	166	21,2	5 300	5 600	1,55	* NUP 216 ECP	J, M, ML
	140	26	160	166	21,2	5 300	5 600	1,55	* N 216 ECP	–
	140	33	212	245	31	5 300	5 600	2	* NU 2216 ECP	J, M, ML
	140	33	212	245	31	5 300	5 600	2,05	* NJ 2216 ECP	J, M, ML
	140	33	212	245	31	5 300	5 600	2,05	* NUP 2216 ECP	J, M, ML
	170	39	300	290	36	4 300	5 000	3,85	* NU 316 ECP	J, M, ML
	170	39	300	290	36	4 300	5 000	4	* NJ 316 ECP	J, M, ML

<sup>1)</sup> При заказе подшипников с другим типом стандартного сепаратора суффикс обозначения стандартного сепаратора необходимо заменить на суффикс обозначения альтернативного типа сепаратора. Например, NU .. ECP становится NU .. ECML (допустимая частота вращения приведена на → стр. 600).

\* Подшипник SKF Explorer



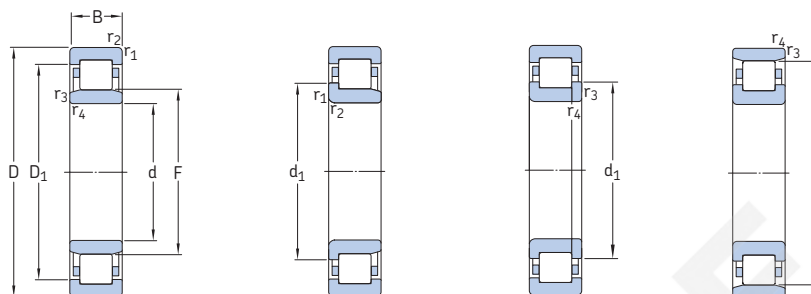
Фасонное кольцо

Размеры				Размеры опор и галтелей								Расчётный коэффициент		Фасонное кольцо		Размеры	
d	d <sub>1</sub>	D <sub>1</sub>	F, E	r <sub>1,2</sub> мин.	r <sub>3,4</sub> мин.	s <sup>1)</sup>	d <sub>a</sub> мин.	d <sub>a</sub> макс.	d <sub>b</sub> , D <sub>a</sub> мин.	D <sub>a</sub> макс.	r <sub>a</sub> макс.	r <sub>b</sub> макс.	K <sub>r</sub>	Обозначение	Масса	B <sub>1</sub>	B <sub>2</sub>
мм													-	-	кг	мм	
<b>75</b>	-	101	85	1,1	1	3	80	83	87	109	1	1	0,15	-			
	94,3	114	88,5	1,5	1,5	1,2	84	86	91	121	1,5	1,5	0,15	HJ 215 EC	0,16	7	11
	94,3	114	88,5	1,5	1,5	1,2	84	86	97	121	1,5	1,5	0,15	HJ 215 EC	0,16	7	11
	94,3	114	88,5	1,5	1,5	-	84	-	97	121	1,5	1,5	0,15	-			
	94,3	-	118,5	1,5	1,5	1,2	84	116	121	122	1,5	1,5	0,12	-			
	-	114	88,5	1,5	1,5	1,7	84	86	91	121	1,5	1,5	0,2	-			
	94,3	114	88,5	1,5	1,5	1,7	84	86	97	121	1,5	1,5	0,2	-			
	94,3	114	88,5	1,5	1,5	-	84	-	97	121	1,5	1,5	0,2	-			
	104	136	95	2,1	2,1	1,8	87	92	97	148	2	2	0,15	HJ 315 EC	0,39	11	16,5
	104	136	95	2,1	2,1	1,8	87	92	107	148	2	2	0,15	HJ 315 EC	0,39	11	16,5
	104	136	95	2,1	2,1	-	87	-	107	148	2	2	0,15	-			
	104	-	143	2,1	2,1	1,8	87	140	146	148	2	2	0,12	-			
	104	136	95	2,1	2,1	4,8	87	92	97	148	2	2	0,25	HJ 2315 EC	0,42	11	19,5
	104	136	95	2,1	2,1	4,8	87	92	107	148	2	2	0,25	HJ 2315 EC	0,42	11	19,5
	104	136	95	2,1	2,1	-	87	-	107	148	2	2	0,25	-			
	116	148	104,5	3	3	3,8	91	101	107	174	2,5	2,5	0,15	HJ 415	0,71	13	21,5
	116	148	104,5	3	3	3,8	91	101	119	174	2,5	2,5	0,15	HJ 415	0,71	13	21,5
<b>80</b>	-	109	91,5	1,1	1	3,3	86	90	94	119	1	1	0,1	-			
	96,2	111	91,5	1,1	1	1,5	86	90	99	119	1	1	0,15	-			
	101	123	95,3	2	2	1,4	90	93	98	129	2	2	0,15	HJ 216 EC	0,21	8	12,5
	101	123	95,3	2	2	1,4	90	93	104	129	2	2	0,15	HJ 216 EC	0,21	8	12,5
	101	123	95,3	2	2	-	90	-	104	129	2	2	0,15	-			
	101	-	127,3	2	2	1,4	90	125	130	131	2	2	0,12	-			
	101	123	95,3	2	2	1,4	90	93	98	129	2	2	0,2	HJ 216 EC	0,21	8	12,5
	101	123	95,3	2	2	1,4	90	93	104	129	2	2	0,2	HJ 216 EC	0,21	8	12,5
	101	123	95,3	2	2	-	90	-	104	129	2	2	0,2	-			
	110	144	101	2,1	2,1	2,1	92	98	104	157	2	2	0,15	HJ 316 EC	0,44	11	17
	110	144	101	2,1	2,1	2,1	92	98	113	157	2	2	0,15	HJ 316 EC	0,44	11	17

<sup>1)</sup> Допустимое осевое смещение одного кольца подшипника относительно другого.

## 5.1 Однорядные цилиндрические роликоподшипники

d 80 – 85 мм



NU

NJ

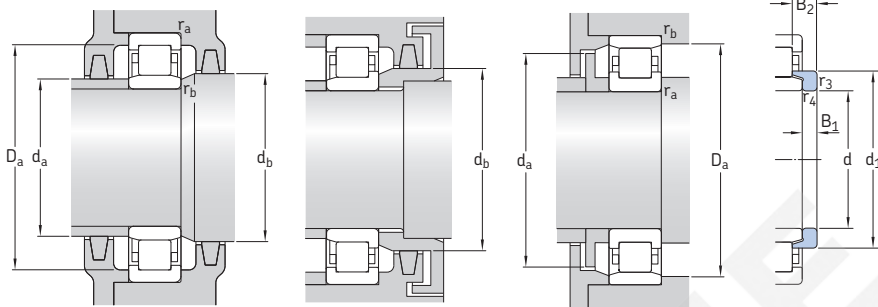
NUP

N

Основные размеры	Номинальная грузоподъёмность				Предел усталостной прочности $P_u$	Частоты вращения		Масса	Обозначения Подшипник со стандартным сепаратором	Другой тип стандартного сепаратора <sup>1)</sup>	
	d	D	B	дин. С		стат. $C_0$	Номинальная				Предельная
мм	мм	мм	кН	кН	кН	об/мин	об/мин	кг	–	–	
80	170	39	300	290	36	4 300	5 000	4,1	* NUP 316 ECP	J, M, ML	
	170	39	300	290	36	4 300	5 000	3,9	* N 316 ECP	M	
	170	58	415	440	55	4 300	5 000	5,85	* NU 2316 ECP	M, ML	
	170	58	415	440	55	4 300	5 000	5,95	* NJ 2316 ECP	M, ML	
	170	58	415	440	55	4 300	5 000	6	* NUP 2316 ECP	M, ML	
	200	48	303	320	39	3 800	4 500	7,25	NU 416	M	
	200	48	303	320	39	3 800	4 500	7,25	NJ 416	–	
	85	130	22	68,2	86,5	10,8	6 000	9 000	1,05	NU 1017 ML	M
		150	28	190	200	25	4 800	5 300	1,9	* NU 217 ECP	J, M, ML
		150	28	190	200	25	4 800	5 300	1,9	* NJ 217 ECP	J, M, ML
150		28	190	200	25	4 800	5 300	1,9	* NUP 217 ECP	J, M, ML	
150		28	190	200	25	4 800	5 300	1,9	* N 217 ECP	M	
150		36	250	280	34,5	4 800	5 300	2,5	* NU 2217 ECP	J, M, ML	
150		36	250	280	34,5	4 800	5 300	2,55	* NJ 2217 ECP	J, M, ML	
150		36	250	280	34,5	4 800	5 300	2,6	* NUP 2217 ECP	J, M, ML	
180		41	340	335	41,5	4 000	4 800	4,65	* NU 317 ECP	J, M, ML	
180		41	340	335	41,5	4 000	4 800	4,65	* NJ 317 ECP	J, M, ML	
180		41	340	335	41,5	4 000	4 800	4,9	* NUP 317 ECP	J, M, ML	
180		41	340	335	41,5	4 000	4 800	4,55	* N 317 ECP	M	
180		60	455	490	60	4 000	4 800	6,85	* NU 2317 ECP	J, M, ML	
180		60	455	490	60	4 000	4 800	7	* NJ 2317 ECP	J, M, ML	
180		60	455	490	60	4 000	4 800	7	* NUP 2317 ECP	J, M, ML	
210		52	319	335	39	3 600	4 300	8,7	NU 417	M	
210		52	319	335	39	3 600	4 300	8,9	NJ 417	–	

<sup>1)</sup> При заказе подшипников с другим типом стандартного сепаратора суффикс обозначения стандартного сепаратора необходимо заменить на суффикс обозначения альтернативного типа сепаратора. Например, NU .. ECP становится NU .. ECML (допустимая частота вращения приведена на → стр. 600).

\* Подшипник SKF Explorer



Фасонное кольцо

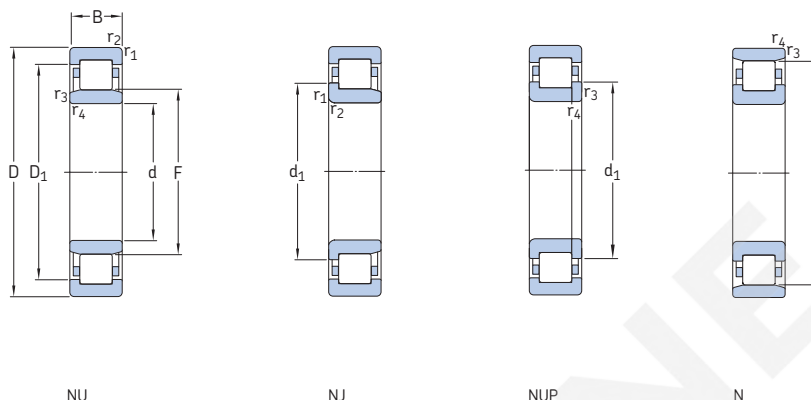
5.1

Размеры				Размеры опор и галтелей										Расчёт- ный коэф- фициент $K_f$	Фасонное кольцо		Размеры		
d	d <sub>1</sub>	D <sub>1</sub>	F, E	r <sub>1,2</sub> мин.	r <sub>3,4</sub> мин.	s <sup>1)</sup>	d <sub>a</sub> мин.	d <sub>a</sub> макс.	d <sub>b</sub> , D <sub>a</sub> мин.	D <sub>a</sub> макс.	r <sub>a</sub> макс.	r <sub>b</sub> макс.	Обозначе- ние		Масса	B <sub>1</sub>	B <sub>2</sub>		
мм																	кг	мм	
<b>80</b> прод.	110	144	101	2,1	2,1	-	92	-	113	157	2	2	0,15	-					
	110	-	151	2,1	2,1	2,1	92	148	154	157	2	2	0,12	-					
	110	144	101	2,1	2,1	5,1	92	98	104	157	2	2	0,25	HJ 2316 EC	0,48	11	20		
	110	144	101	2,1	2,1	5,1	92	98	113	157	2	2	0,25	HJ 2316 EC	0,48	11	20		
	110	144	101	2,1	2,1	-	92	-	113	157	2	2	0,25	-					
	122	157	110	3	3	3,7	96	107	112	184	2,5	2,5	0,15	HJ 416	0,8	13	22		
	122	157	110	3	3	3,7	96	107	125	184	2,5	2,5	0,15	HJ 416	0,8	13	22		
<b>85</b>	-	114	96,5	1,1	1	3,3	91	94	99	123	1	1	0,15	-					
	107	131	100,5	2	2	1,5	96	98	103	138	2	2	0,15	HJ 217 EC	0,24	8	12,5		
	107	131	100,5	2	2	1,5	96	98	110	138	2	2	0,15	HJ 217 EC	0,24	8	12,5		
	107	131	100,5	2	2	-	96	-	110	138	2	2	0,15	-					
	107	-	136,5	2	2	1,5	96	134	139	140	2	2	0,12	-					
	-	131	100,5	2	2	2	96	98	103	138	2	2	0,2	-					
	107	131	100,5	2	2	2	96	98	110	138	2	2	0,2	-					
	107	131	100,5	2	2	-	96	-	110	138	2	2	0,2	-					
	117	153	108	3	3	2,3	99	105	111	165	2,5	2,5	0,15	HJ 317 EC	0,55	12	18,5		
	117	153	108	3	3	2,3	99	105	120	165	2,5	2,5	0,15	HJ 317 EC	0,55	12	18,5		
	117	153	108	3	3	-	99	-	120	165	2,5	2,5	0,15	-					
	117	-	160	3	3	2,3	99	157	163	166	2,5	2,5	0,12	-					
	117	153	108	3	3	5,8	99	105	111	165	2,5	2,5	0,25	HJ 2317 EC	0,59	12	22		
	117	153	108	3	3	5,8	99	105	120	165	2,5	2,5	0,25	HJ 2317 EC	0,59	12	22		
	117	153	108	3	3	-	99	-	120	165	2,5	2,5	0,25	-					
	126	163	113	4	4	3,8	103	109	115	191	3	3	0,15	HJ 417	0,88	14	24		
	126	163	113	4	4	3,8	103	109	129	191	3	3	0,15	HJ 417	0,88	14	24		

<sup>1)</sup> Допустимое осевое смещение одного кольца подшипника относительно другого.

## 5.1 Однорядные цилиндрические роликоподшипники

d 90 – 95 мм

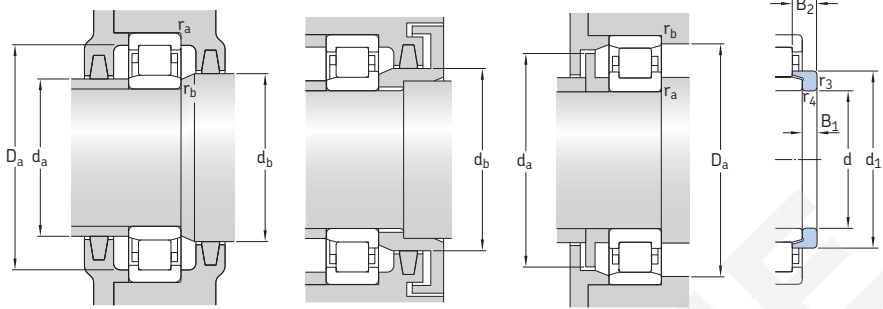


Основные размеры	Номинальная грузоподъемность		Предел усталостной прочности $P_u$	Частоты вращения		Масса	Обозначения Подшипник со стандартным сепаратором	Другой тип стандартного сепаратора <sup>1)</sup>		
	дин. С	стат. $C_0$		Номинальная	Предельная					
d	D	B	кН	кН	об/мин	кг	–	–		
мм	мм	мм	кН	кН	об/мин	кг	–	–		
90	140	24	80,9	104	12,7	5 600	8 500	1,35	NU 1018 ML	M
	160	30	208	220	27	4 500	5 000	2,3	* NU 218 ECP	J, M, ML
	160	30	208	220	27	4 500	5 000	2,3	* NJ 218 ECP	J, M, ML
	160	30	208	220	27	4 500	5 000	2,45	* NUP 218 ECP	J, M, ML
	160	30	208	220	27	4 500	5 000	2,3	* N 218 ECP	M
	160	40	280	315	39	4 500	5 000	3,15	* NU 2218 ECP	J, M, ML
	160	40	280	315	39	4 500	5 000	3,25	* NJ 2218 ECP	J, M, ML
	160	40	280	315	39	4 500	5 000	3,3	* NUP 2218 ECP	J, M, ML
	190	43	365	360	43	3 800	4 500	5,25	* NU 318 ECP	J, M, ML
	190	43	365	360	43	3 800	4 500	5,45	* NJ 318 ECP	J, M, ML
	190	43	365	360	43	3 800	4 500	5,55	* NUP 318 ECP	M, ML, P
	190	43	365	360	43	3 800	4 500	5,3	* N 318 ECP	M
	190	64	500	540	65,5	3 800	4 500	8	* NU 2318 ECP	J, M, ML
	190	64	500	540	65,5	3 800	4 500	8,15	* NJ 2318 ECP	J, M, ML
	190	64	500	540	65,5	3 800	4 500	8,25	* NUP 2318 ECP	J, M, ML
	225	54	380	415	48	3 400	4 000	10,5	NU 418	M
95	145	24	84,2	110	13,2	5 300	8 000	1,45	NU 1019 ML	M
	170	32	255	265	32,5	4 300	4 800	2,85	* NU 219 ECP	J, M, ML
	170	32	255	265	32,5	4 300	4 800	2,9	* NJ 219 ECP	J, M, ML
	170	32	255	265	32,5	4 300	4 800	2,9	* NUP 219 ECP	J, M, ML
	170	32	255	265	32,5	4 300	4 800	2,85	* N 219 ECP	–
	170	43	325	375	45,5	4 300	4 800	3,8	* NU 2219 ECP	J, ML
	170	43	325	375	45,5	4 300	4 800	3,95	* NJ 2219 ECP	J, ML
	170	43	325	375	45,5	4 300	4 800	4	* NUP 2219 ECP	J, ML
	200	45	390	390	46,5	3 600	4 300	6,2	* NU 319 ECP	J, M, ML
	200	45	390	390	46,5	3 600	4 300	6,3	* NJ 319 ECP	J, M, ML
	200	45	390	390	46,5	3 600	4 300	6,3	* NUP 319 ECP	J, M, ML
	200	45	390	390	46,5	3 600	4 300	6,2	* N 319 ECP	M

<sup>1)</sup> При заказе подшипников с другим типом стандартного сепаратора суффикс обозначения стандартного сепаратора необходимо заменить на суффикс обозначения альтернативного типа сепаратора. Например, NU .. ECP становится NU .. ECML (допустимая частота вращения приведена на → стр. 600).

\* Подшипник SKF Explorer





Фасонное кольцо

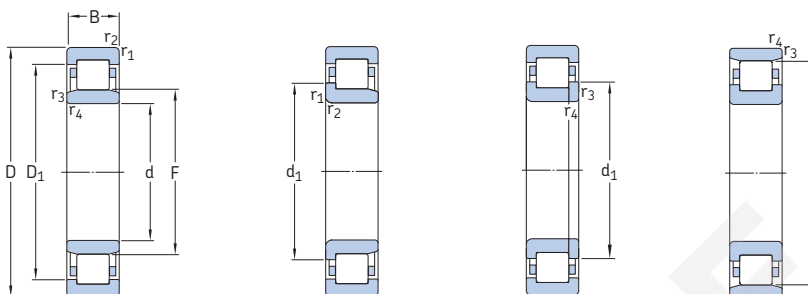
5.1

Размеры				Размеры опор и галтелей										Расчёт- ный коэф- фициент K <sub>f</sub>	Фасонное кольцо Обозначе- ние	Масса	Размеры	
d	d <sub>1</sub>	D <sub>1</sub>	F, E	г <sub>1,2</sub> мин.	г <sub>3,4</sub> мин.	s <sup>1)</sup>	d <sub>a</sub> мин.	d <sub>a</sub> макс.	d <sub>b</sub> , D <sub>a</sub> мин.	D <sub>a</sub> макс.	г <sub>a</sub> макс.	г <sub>b</sub> макс.	В <sub>1</sub>				В <sub>2</sub>	
мм																кг	мм	
<b>90</b>	-	122	103	1,5	1,1	3,5	96	101	106	133	1,5	1	0,15	-				
	114	140	107	2	2	1,8	101	104	110	149	2	2	0,15	HJ 218 EC	0,31	9	14	
	114	140	107	2	2	1,8	101	104	117	149	2	2	0,15	HJ 218 EC	0,31	9	14	
	114	140	107	2	2	-	101	-	117	149	2	2	0,15	-				
	114	-	145	2	2	1,8	101	142	148	149	2	2	0,12	-				
	114	140	107	2	2	2,6	101	104	110	149	2	2	0,2	HJ 2218 EC	0,33	9	15	
	114	140	107	2	2	2,6	101	104	117	149	2	2	0,2	HJ 2218 EC	0,33	9	15	
	114	140	107	2	2	-	101	-	117	149	2	2	0,2	-				
	124	162	113,5	3	3	2,5	104	110	116	175	2,5	2,5	0,15	HJ 318 EC	0,62	12	18,5	
	124	162	113,5	3	3	2,5	104	110	127	175	2,5	2,5	0,15	HJ 318 EC	0,62	12	18,5	
	124	162	113,5	3	3	-	104	-	127	175	2,5	2,5	0,15	-				
	124	-	169,5	3	3	2,5	104	166	173	175	2,5	2,5	0,12	-				
	124	162	113,5	3	3	6	104	110	116	175	2,5	2,5	0,25	HJ 2318 EC	0,66	12	22	
	124	162	113,5	3	3	6	104	110	127	175	2,5	2,5	0,25	HJ 2318 EC	0,66	12	22	
	124	162	113,5	3	3	-	104	-	127	175	2,5	2,5	0,25	-				
	-	176	123,5	4	4	4,9	108	120	126	205	3	3	0,15	-				
<b>95</b>	-	127	108	1,5	1,1	3,5	101	106	111	138	1,5	1	0,15	-				
	120	149	112,5	2,1	2,1	1,7	107	110	115	157	2	2	0,15	HJ 219 EC	0,33	9	14	
	120	149	112,5	2,1	2,1	1,7	107	110	123	157	2	2	0,15	HJ 219 EC	0,33	9	14	
	120	149	112,5	2,1	2,1	-	107	-	123	157	2	2	0,15	-				
	120	-	154,5	2,1	2,1	1,7	107	152	157	159	2	2	0,12	-				
	-	149	112,5	2,1	2,1	3	107	110	115	157	2	2	0,2	-				
	120	149	112,5	2,1	2,1	3	107	110	123	157	2	2	0,2	-				
	120	149	112,5	2,1	2,1	-	107	-	123	157	2	2	0,2	-				
	132	170	121,5	3	3	2,9	110	118	125	185	2,5	2,5	0,15	HJ 319 EC	0,78	13	20,5	
	132	170	121,5	3	3	2,9	110	118	135	185	2,5	2,5	0,15	HJ 319 EC	0,78	13	20,5	
	132	170	121,5	3	3	-	110	-	135	185	2,5	2,5	0,15	-				
	132	-	177,5	3	3	2,9	110	174	181	185	2,5	2,5	0,12	-				

<sup>1)</sup> Допустимое осевое смещение одного кольца подшипника относительно другого.

## 5.1 Однорядные цилиндрические роликоподшипники

d 95 – 105 мм



NU

NJ

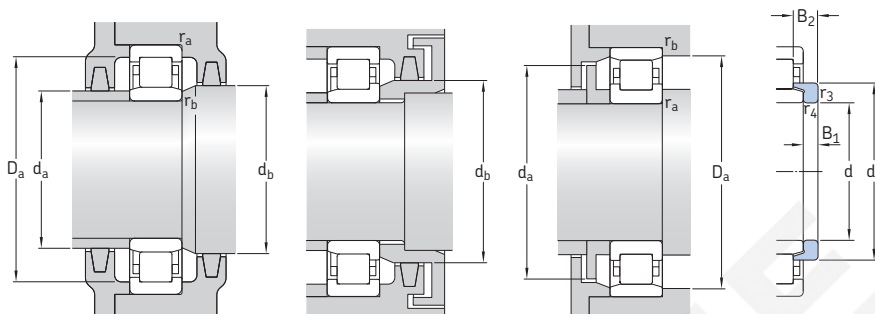
NUP

N

Основные размеры	Номинальная грузоподъемность		Предел усталостной прочности $P_u$	Частоты вращения		Масса	Обозначения Подшипник со стандартным сепаратором	Другой тип стандартного сепаратора <sup>1)</sup>		
	дин. С	стат. $C_0$		Номинальная	Предельная					
d	D	B	кН	кН	об/мин	кг	–	–		
мм	мм	мм								
95 прод.	200	67	530	585	69,5	3 600	4 300	9,35	* NU 2319 ECP	J, ML
	200	67	530	585	69,5	3 600	4 300	9,5	* NJ 2319 ECP	J, ML
	200	67	530	585	69,5	3 600	4 300	9,8	* NUP 2319 ECP	J, ML
	240	55	413	455	52	3 200	3 600	13,5	NU 419 M	–
100	150	24	85,8	114	13,7	5 000	7 500	1,45	NU 1020 ML	M
	180	34	285	305	36,5	4 000	4 500	3,4	* NU 220 ECP	J, M, ML
	180	34	285	305	36,5	4 000	4 500	3,45	* NJ 220 ECP	J, M, ML
	180	34	285	305	36,5	4 000	4 500	3,6	* NUP 220 ECP	J, M, ML
	180	34	285	305	36,5	4 000	4 500	3,45	* N 220 ECP	–
	180	46	380	450	54	4 000	4 500	4,75	* NU 2220 ECP	J, M, ML
	180	46	380	450	54	4 000	4 500	4,8	* NJ 2220 ECP	J, M, ML
	180	46	380	450	54	4 000	4 500	4,9	* NUP 2220 ECP	J, M, ML
	215	47	450	440	51	3 200	3 800	7,45	* NU 320 ECP	J, M, ML
	215	47	450	440	51	3 200	3 800	7,8	* NJ 320 ECP	J, M, ML
	215	47	450	440	51	3 200	3 800	7,8	* NUP 320 ECP	J, M, ML
	215	47	450	440	51	3 200	3 800	7,55	* N 320 ECP	M
	215	73	670	735	85	3 200	3 800	12	* NU 2320 ECP	J, M, ML
	215	73	670	735	85	3 200	3 800	12	* NJ 2320 ECP	J, M, ML
	215	73	670	735	85	3 200	3 800	12,5	* NUP 2320 ECP	J, M, ML
	250	58	457	520	58,5	3 000	3 600	15,5	NU 420 M	–
105	160	26	101	137	16	4 800	7 000	1,9	NU 1021 ML	M
	190	36	300	315	36,5	3 800	4 300	3,95	* NU 221 ECP	J, ML
	190	36	300	315	36,5	3 800	4 300	4	* NJ 221 ECP	J, ML
	190	36	300	315	36,5	3 800	4 300	4,2	* NUP 221 ECP	J, ML
	190	36	300	315	36,5	3 800	4 300	3,9	* N 221 ECP	–
	225	49	500	500	57	3 200	3 800	8,55	* NU 321 ECP	J, ML
	225	49	500	500	57	3 200	3 800	8,75	* NJ 321 ECP	J, ML

<sup>1)</sup> При заказе подшипников с другим типом стандартного сепаратора суффикс обозначения стандартного сепаратора необходимо заменить на суффикс обозначения альтернативного типа сепаратора. Например, NU .. ECP становится NU .. ECML (допустимая частота вращения приведена на → стр. 600).

\* Подшипник SKF Explorer



Фасонное кольцо

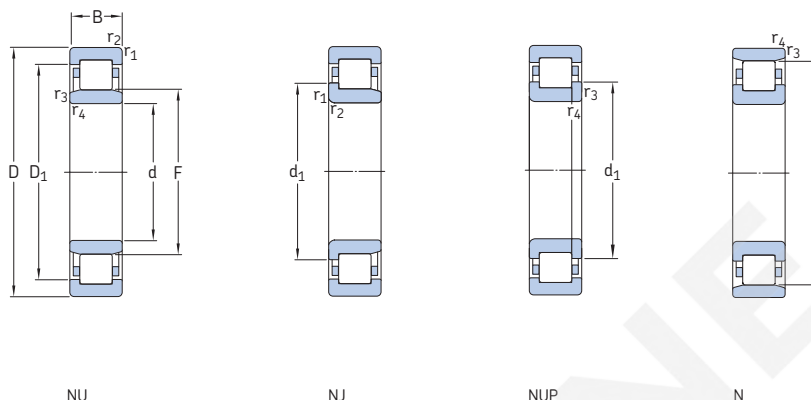
5.1

Размеры				Размеры опор и галтелей							Расчёт- ный коэф- фициент $K_f$	Фасонное кольцо		Размеры			
d	d <sub>1</sub>	D <sub>1</sub>	F, E	r <sub>1,2</sub> мин.	r <sub>3,4</sub> мин.	s <sup>1)</sup>	d <sub>a</sub> мин.	d <sub>a</sub> макс.	d <sub>b</sub> , D <sub>a</sub> мин.	D <sub>a</sub> макс.		r <sub>a</sub> макс.	r <sub>b</sub> макс.	Обозначе- ние	Масса	B <sub>1</sub>	B <sub>2</sub>
мм																	
95 прод.	132	170	121,5	3	3	6,9	110	118	125	185	2,5	2,5	0,25	HJ 2319 EC	0,76	13	24,5
	132	170	121,5	3	3	6,9	110	118	135	185	2,5	2,5	0,25	HJ 2319 EC	0,76	13	24,5
	132	170	121,5	3	3	-	110	-	135	185	2,5	2,5	0,25	-	-	-	-
-	186	133,5	4	4	5	-	114	130	136	220	3	3	0,15	-	-	-	-
100	-	132	113	1,5	1,1	3,5	106	111	116	143	1,5	1	0,15	-	-	-	-
	127	157	119	2,1	2,1	1,7	113	116	122	167	2	2	0,15	HJ 220 EC	0,43	10	15
	127	157	119	2,1	2,1	1,7	113	116	130	167	2	2	0,15	HJ 220 EC	0,43	10	15
	127	157	119	2,1	2,1	-	113	-	130	167	2	2	0,15	-	-	-	-
	127	-	163	2,1	2,1	1,7	113	160	166	168	2	2	0,12	-	-	-	-
	127	157	119	2,1	2,1	2,5	113	116	122	167	2	2	0,2	HJ 2220 EC	0,43	10	16
	127	157	119	2,1	2,1	2,5	113	116	130	167	2	2	0,2	HJ 2220 EC	0,43	10	16
	127	157	119	2,1	2,1	-	113	-	130	167	2	2	0,2	-	-	-	-
	139	182	127,5	3	3	2,9	114	124	131	199	2,5	2,5	0,15	HJ 320 EC	0,87	13	20,5
	139	182	127,5	3	3	2,9	114	124	142	199	2,5	2,5	0,15	HJ 320 EC	0,87	13	20,5
139	182	127,5	3	3	-	114	-	142	199	2,5	2,5	0,15	-	-	-	-	
139	-	191,5	3	3	2,9	114	188	195	200	2,5	2,5	0,12	-	-	-	-	
139	182	127,5	3	3	5,9	114	124	131	199	2,5	2,5	0,25	HJ 2320 EC	0,91	13	23,5	
139	182	127,5	3	3	5,9	114	124	142	199	2,5	2,5	0,25	HJ 2320 EC	0,91	13	23,5	
139	182	127,5	3	3	-	114	-	142	199	2,5	2,5	0,25	-	-	-	-	
153	195	139	4	4	4,9	119	135	142	230	3	3	0,15	HJ 420	1,5	16	27	
105	-	140	119,5	2	1,1	3,8	111	117	122	151	2	1	0,15	-	-	-	-
	134	164	125	2,1	2,1	2	117	122	128	177	2	2	0,15	HJ 221 EC	0,5	10	17,5
	134	164	125	2,1	2,1	2	117	122	137	177	2	2	0,15	HJ 221 EC	0,5	10	17,5
	134	164	125	2,1	2,1	-	117	-	137	177	2	2	0,15	-	-	-	-
	134	-	173	2,1	2,1	2	117	170	176	178	2	2	0,12	-	-	-	-
	-	190	133	3	3	3,4	119	129	136	209	2,5	2,5	0,15	-	-	-	-
	145	190	133	3	3	3,4	119	129	148	209	2,5	2,5	0,15	-	-	-	-

<sup>1)</sup> Допустимое осевое смещение одного кольца подшипника относительно другого.

## 5.1 Однорядные цилиндрические роликоподшипники

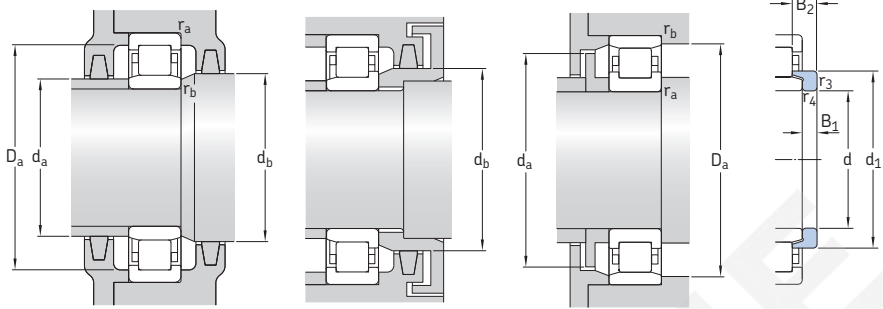
d 105 – 120 мм



Основные размеры	Номинальная грузоподъемность		Предел усталостной прочности $P_u$	Частоты вращения		Масса	Обозначения Подшипник со стандартным сепаратором	Другой тип стандартного сепаратора <sup>1)</sup>		
	дин. С	стат. $C_0$		Номинальная	Предельная					
d	D	B	кН	кН	об/мин	кг	–	–		
мм	мм	мм	кН	кН	об/мин	кг	–	–		
105	225	49	500	500	57	3 200	3 800	8,6	* N 321 ECP	–
	260	60	501	570	64	2 800	3 400	17,5	NU 421 M	–
110	170	28	128	166	19,3	4 500	7 000	2,3	NU 1022 ML	M
	200	38	335	365	42,5	3 600	4 000	4,7	* NU 222 ECP	J, M, ML
	200	38	335	365	42,5	3 600	4 000	4,8	* NJ 222 ECP	J, M, ML
	200	38	335	365	42,5	3 600	4 000	5	* NUP 222 ECP	J, M, ML
	200	38	335	365	42,5	3 600	4 000	4,8	* N 222 ECP	M
	200	53	440	520	61	3 600	4 000	6,7	* NU 2222 ECP	J, ML
	200	53	440	520	61	3 600	4 000	6,7	* NJ 2222 ECP	J, ML
	200	53	440	520	61	3 600	4 000	7	* NUP 2222 ECP	J, ML
	240	50	530	540	61	3 000	3 400	10,5	* NU 322 ECP	J, M, ML
	240	50	530	540	61	3 000	3 400	10,5	* NJ 322 ECP	J, M, ML
	240	50	530	540	61	3 000	3 400	11	* NUP 322 ECP	J, M, ML
	240	50	530	540	61	3 000	3 400	10	* N 322 ECP	M
240	80	780	900	102	3 000	3 400	17	* NU 2322 ECP	ML	
240	80	780	900	102	3 000	3 400	17	* NJ 2322 ECP	ML	
240	80	780	900	102	3 000	3 400	17,5	* NUP 2322 ECP	ML	
280	65	523	585	64	2 600	3 200	20,5	NU 422	–	
280	65	523	585	64	2 600	3 200	20,5	NJ 422	–	
120	180	28	134	183	20,8	4 000	6 300	2,55	NU 1024 ML	M
	215	40	390	430	49	3 400	3 600	5,6	* NU 224 ECP	J, M, ML
	215	40	390	430	49	3 400	3 600	5,85	* NJ 224 ECP	J, M, ML
	215	40	390	430	49	3 400	3 600	5,95	* NUP 224 ECP	J, M, ML
	215	40	390	430	49	3 400	3 600	5,75	* N 224 ECP	M
	215	58	520	630	72	3 400	3 600	8,3	* NU 2224 ECP	J, M, ML
	215	58	520	630	72	3 400	3 600	8,5	* NJ 2224 ECP	J, M, ML
	215	58	520	630	72	3 400	3 600	8,65	* NUP 2224 ECP	J, M, ML

<sup>1)</sup> При заказе подшипников с другим типом стандартного сепаратора суффикс обозначения стандартного сепаратора необходимо заменить на суффикс обозначения альтернативного типа сепаратора. Например, NU .. ECP становится NU .. ECML (допустимая частота вращения приведена на → стр. 600).

\* Подшипник SKF Explorer

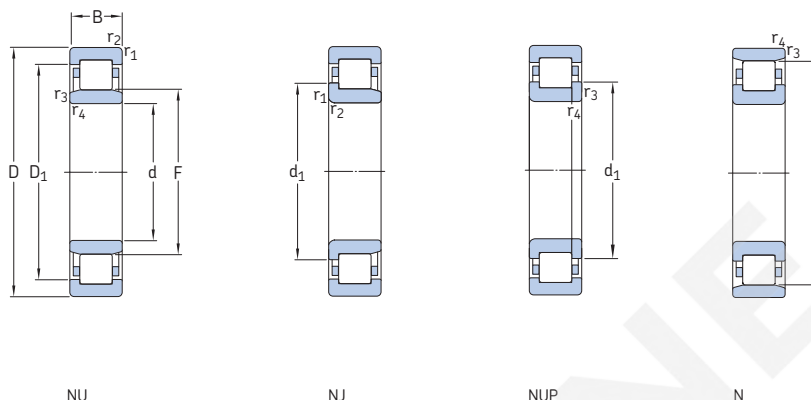


Фасонное кольцо

Размеры			Размеры опор и галтелей										Расчёт- ный коэф- фициент		Фасонное кольцо Обозначе- ние		Размеры				
d	d <sub>1</sub>	D <sub>1</sub>	F, E	r <sub>1,2</sub> мин.	r <sub>3,4</sub> мин.	s <sup>1)</sup>	d <sub>a</sub> мин.	d <sub>a</sub> макс.	d <sub>b</sub> , D <sub>a</sub> мин.	D <sub>a</sub> макс.	r <sub>a</sub> макс.	r <sub>b</sub> макс.	K <sub>r</sub>	K <sub>r</sub>	Обозначе- ние	Масса	B <sub>1</sub>	B <sub>2</sub>			
мм																			кг	мм	
<b>105</b>	145	-	201	3	3	3,4	119	198	205	210	2,5	2,5	0,12	-	-	-	-	-	-		
	прод.	-	203	144,5	4	4	4,9	124	140	147	241	3	3	0,15	-	-	-	-	-		
<b>110</b>	-	149	125	2	1,1	3,8	116	122	128	160	2	1	0,15	-	-	-	-	-	-		
	141	174	132,5	2,1	2,1	2,1	122	129	135	187	2	2	0,15	-	HJ 222 EC	0,62	11	17			
	141	174	132,5	2,1	2,1	2,1	122	129	144	187	2	2	0,15	-	HJ 222 EC	0,62	11	17			
	141	174	132,5	2,1	2,1	-	122	-	144	187	2	2	0,15	-	-	-	-	-			
	141	-	180,5	2,1	2,1	2,1	122	177	184	188	2	2	0,12	-	-	-	-	-			
	-	174	132,5	2,1	2,1	3,7	122	129	135	187	2	2	0,2	-	-	-	-	-	-		
	141	174	132,5	2,1	2,1	3,7	122	129	144	187	2	2	0,2	-	-	-	-	-			
	141	174	132,5	2,1	2,1	-	122	-	144	187	2	2	0,2	-	-	-	-	-			
	155	201	143	3	3	3	124	139	146	225	2,5	2,5	0,15	-	HJ 322 EC	1,2	14	22			
	155	201	143	3	3	3	124	139	159	225	2,5	2,5	0,15	-	HJ 322 EC	1,2	14	22			
155	201	143	3	3	-	124	-	159	225	2,5	2,5	0,15	-	-	-	-	-				
155	-	211	3	3	3	124	208	215	225	2,5	2,5	0,12	-	-	-	-	-				
155	201	143	3	3	7,5	124	139	146	225	2,5	2,5	0,25	-	HJ 2322 EC	1,25	14	26,5				
155	201	143	3	3	7,5	124	139	159	225	2,5	2,5	0,25	-	HJ 2322 EC	1,25	14	26,5				
155	201	143	3	3	-	124	-	159	225	2,5	2,5	0,25	-	-	-	-	-				
-	217	155	4	4	4,8	131	151	158	260	3	3	0,15	-	HJ 422	2,1	17	29,5				
171	217	155	4	4	4,8	131	151	175	260	3	3	0,15	-	HJ 422	2,1	17	29,5				
<b>120</b>	-	159	135	2	1,1	3,8	126	132	138	171	2	1	0,15	-	-	-	-	-			
	153	188	143,5	2,1	2,1	1,9	132	140	146	201	2	2	0,15	-	HJ 224 EC	0,71	11	17			
	153	188	143,5	2,1	2,1	1,9	132	140	156	201	2	2	0,15	-	HJ 224 EC	0,71	11	17			
	153	188	143,5	2,1	2,1	-	132	-	156	201	2	2	0,15	-	-	-	-	-			
	153	-	195,5	2,1	2,1	1,9	132	192	199	203	2	2	0,12	-	-	-	-	-			
	153	188	143,5	2,1	2,1	3,8	132	140	146	201	2	2	0,2	-	HJ 2224 EC	0,73	11	20			
	153	188	143,5	2,1	2,1	3,8	132	140	156	201	2	2	0,2	-	HJ 2224 EC	0,73	11	20			
	153	188	143,5	2,1	2,1	-	132	-	156	201	2	2	0,2	-	-	-	-	-			

<sup>1)</sup> Допустимое осевое смещение одного кольца подшипника относительно другого.

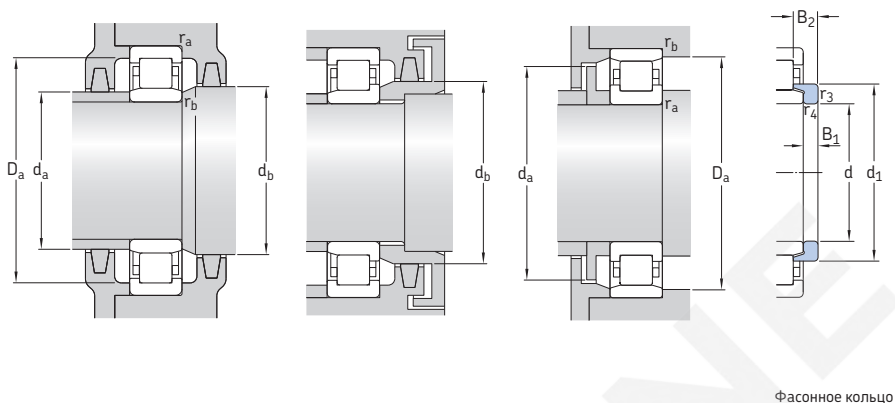
## 5.1 Однорядные цилиндрические роликоподшипники d 120 – 140 мм



Основные размеры	Ном. грузо-подъёмность		Предел усталостной прочности $P_u$	Частоты вращения		Масса	Обозначения Подшипник со стандартным сепаратором	Другой тип стандартного сепаратора <sup>1)</sup>				
	дин. С	стат. $C_0$		Номи-нальная	Предель-ная							
d	D	B	кН	кН	об/мин	кг	–	–				
мм	мм	мм										
120	NU	260	55	610	620	69,5	2 800	3 200	13	* NU 324 ECP	J, M, ML, PH	
		260	55	610	620	69,5	2 800	3 200	13,5	* NJ 324 ECP	J, M, ML, PH	
		260	55	610	620	69,5	2 800	3 200	13,5	* NUP 324 ECP	J, M, ML, PH	
		260	55	610	620	69,5	2 800	3 200	13	* N 324 ECP	M	
	NJ	260	86	915	1 040	116	2 800	5 000	23	* NU 2324 ECML	M	
		260	86	915	1 040	116	2 800	5 000	23	* NJ 2324 ECML	M	
		260	86	915	1 040	116	2 800	5 000	23,5	* NUP 2324 ECML	M	
		310	72	644	735	78	2 400	2 800	27,5	NU 424	M	
	130	NU	200	33	165	224	25	3 800	5 600	3,85	NU 1026 ML	M
			200	33	165	224	25	3 800	5 600	3,9	NJ 1026 ML	M
		NUP	230	40	415	455	51	3 200	3 400	6,45	* NU 226 ECP	J, M, ML
			230	40	415	455	51	3 200	3 400	6,6	* NJ 226 ECP	J, M, ML
230			40	415	455	51	3 200	3 400	6,7	* NUP 226 ECP	J, M, ML	
230			40	415	455	51	3 200	3 400	6,45	* N 226 ECP	–	
N		230	64	610	735	83	3 200	3 400	10	* NU 2226 ECP	ML	
		230	64	610	735	83	3 200	3 400	10,5	* NJ 2226 ECP	ML	
		230	64	610	735	83	3 200	3 400	11	* NUP 2226 ECP	ML	
		NJ	280	58	720	750	81,5	2 400	3 000	16	* NU 326 ECP	J, M, ML
280			58	720	750	81,5	2 400	3 000	17	* NJ 326 ECP	J, M, ML	
280			58	720	750	81,5	2 400	3 000	19,5	* NUP 326 ECP	J, M, ML	
280			58	720	750	81,5	2 400	3 000	16,5	* N 326 ECP	M	
NU		280	93	1 060	1 250	137	2 400	4 600	28,5	* NU 2326 ECML	PA	
		280	93	1 060	1 250	137	2 400	4 500	29,5	* NJ 2326 ECML	PA	
		280	93	1 060	1 250	137	2 400	4 500	29,5	* NUP 2326 ECML	PA	
140	NU	210	33	179	255	28	3 600	5 300	4,05	NU 1028 ML	M	
		250	42	450	510	57	2 800	3 200	9,4	* NU 228 ECM	J, ML	
		250	42	450	510	57	2 800	3 200	9,55	* NJ 228 ECM	J, ML	
		250	42	450	510	57	2 800	3 200	9,3	* NUP 228 ECM	J, ML	
		250	68	655	830	93	2 800	4 800	15	* NU 2228 ECML	PA	

<sup>1)</sup> При заказе подшипников с другим типом стандартного сепаратора суффикс обозначения стандартного сепаратора необходимо заменить на суффикс обозначения альтернативного типа сепаратора. Например, NU .. ECP становится NU .. ECML (допустимая частота вращения приведена на → стр. 600).

\* Подшипник SKF Explorer

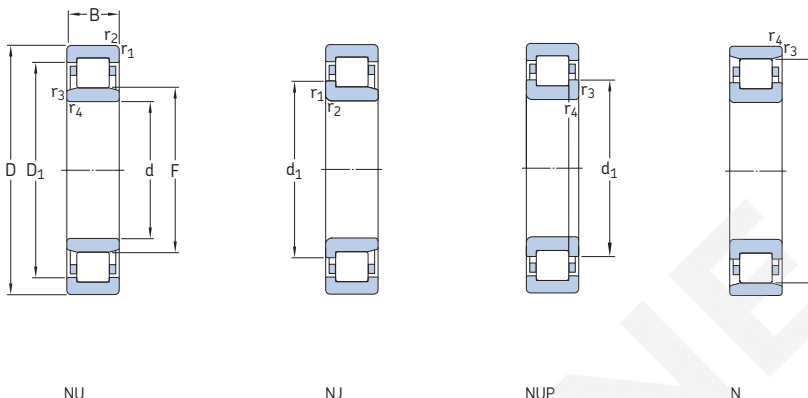


5.1

Размеры							Размеры опор и галтелей						Расчёт- ный коэф- фициент $K_f$	Фасонное кольцо		Размеры		
d	d <sub>1</sub>	D <sub>1</sub>	F, E	r <sub>1,2</sub> мин.	r <sub>3,4</sub> мин.	s <sup>1)</sup>	d <sub>a</sub> мин.	d <sub>a</sub> макс.	d <sub>b</sub> , D <sub>a</sub> мин.	D <sub>a</sub> макс.	r <sub>a</sub> макс.	r <sub>b</sub> макс.		Обозначе- ние	Масса	B <sub>1</sub>	B <sub>2</sub>	
мм	мм	мм	мм	мм	мм	мм	мм	мм	мм	мм	мм	мм	—	кг	мм	мм		
<b>120</b> прод.	168	219	154	3	3	3,7	134	150	157	244	2,5	2,5	0,15	HJ 324 EC	1,4	14	22,5	
	168	219	154	3	3	3,7	134	150	171	244	2,5	2,5	0,15	HJ 324 EC	1,4	14	22,5	
	168	219	154	3	3	—	134	—	171	244	2,5	2,5	0,15	—	—	—	—	
	168	—	230	3	3	3,7	134	226	235	245	2,5	2,5	0,12	—	—	—	—	
	168	219	154	3	3	7,2	134	150	157	244	2,5	2,5	0,38	HJ 2324 EC	1,45	14	26	
	168	219	154	3	3	7,2	134	150	171	244	2,5	2,5	0,38	HJ 2324 EC	1,45	14	26	
	168	219	154	3	3	—	134	—	171	244	2,5	2,5	0,38	—	—	—	—	
	188	240	170	5	5	6,3	144	165	173	286	4	4	0,15	HJ 424	2,6	17	30,5	
	<b>130</b>	—	175	148	2	1,1	4,7	137	145	151	191	2	1	0,15	—	—	—	—
		154	175	148	2	1,1	4,7	137	145	158	191	2	1	0,15	—	—	—	—
		164	202	153,5	3	3	2,1	144	150	157	215	2,5	2,5	0,15	HJ 226 EC	0,75	11	17
		164	202	153,5	3	3	2,1	144	150	167	215	2,5	2,5	0,15	HJ 226 EC	0,75	11	17
164		202	153,5	3	3	—	144	—	167	215	2,5	2,5	0,15	—	—	—	—	
164		—	209,5	3	3	2,1	144	206	213	217	2,5	2,5	0,12	—	—	—	—	
164		202	153,5	3	3	4,3	144	150	157	215	2,5	2,5	0,2	HJ 2226 EC	0,83	11	21	
164		202	153,5	3	3	4,3	144	150	167	215	2,5	2,5	0,2	HJ 2226 EC	0,83	11	21	
164		202	153,5	3	3	—	144	—	167	215	2,5	2,5	0,2	—	—	—	—	
181		236	167	4	4	3,7	147	163	170	261	3	3	0,15	HJ 326 EC	1,65	14	23	
181		236	167	4	4	3,7	147	163	184	261	3	3	0,15	HJ 326 EC	1,65	14	23	
181		236	167	4	4	—	147	—	184	261	3	3	0,15	—	—	—	—	
181	—	247	4	4	3,7	147	243	251	262	3	3	0,12	—	—	—	—		
181	236	167	4	4	8,7	147	163	170	261	3	3	0,38	HJ 2326 EC	1,6	14	28		
181	236	167	4	4	8,7	147	163	184	261	3	3	0,38	HJ 2326 EC	1,6	14	28		
181	236	167	4	4	—	147	—	184	261	3	3	0,38	—	—	—	—		
<b>140</b>	—	185	158	2	1,1	4,4	147	155	161	201	2	1	0,15	—	—	—	—	
	179	217	169	3	3	2,5	154	165	172	235	2,5	2,5	0,15	HJ 228 EC	0,97	11	18	
	179	217	169	3	3	2,5	154	165	182	235	2,5	2,5	0,15	HJ 228 EC	0,97	11	18	
	179	217	169	3	3	—	154	—	182	235	2,5	2,5	0,15	—	—	—	—	
	179	217	169	3	3	4,4	154	165	172	235	2,5	2,5	0,3	HJ 2228 EC	1,05	11	23	

<sup>1)</sup> Допустимое осевое смещение одного кольца подшипника относительно другого.

## 5.1 Однорядные цилиндрические роликоподшипники d 140 – 170 мм

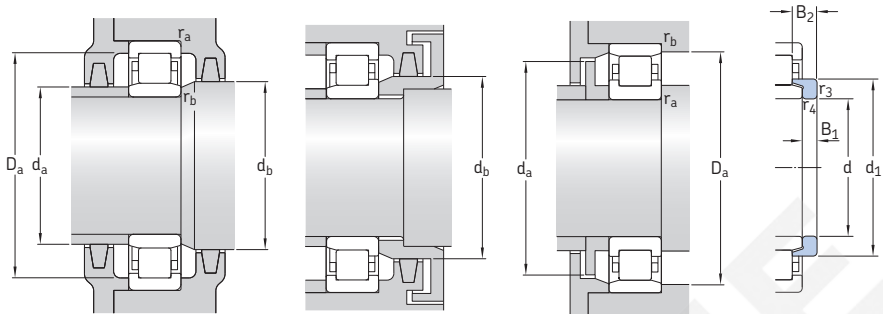


Основные размеры	d	D	B	Ном. грузо-подъёмность		Предел усталостной прочности P <sub>u</sub>	Частоты вращения		Масса кг	Обозначения Подшипник со стандартным сепаратором	Другой тип стандартного сепаратора <sup>1)</sup>
				дин. С	стат. С <sub>0</sub>		Номи-нальная	Предель-ная			
мм	мм	мм	мм	кН	кН	кН	об/мин	об/мин	кг	–	–
<b>140</b>	250	68	655	830	93	2 800	4 800	15,5	* NJ 2228 ECML	PA	
	прод. 250	68	655	830	93	2 800	4 800	15,5	* NUP 2228 ECML	PA	
	300	62	780	830	88	2 400	2 800	22	* NU 328 ECM	J, ML	
	300	62	780	830	88	2 400	2 800	23	* NJ 328 ECM	J, ML	
	300	62	780	830	88	2 400	2 800	23,5	* NUP 328 ECM	J, ML	
	300	102	1 200	1 430	150	2 400	4 300	36	* NU 2328 ECML	–	
	300	102	1 200	1 430	150	2 400	4 300	36,5	* NJ 2328 ECML	–	
	300	102	1 200	1 430	150	2 400	4 300	37	* NUP 2328 ECML	–	
	<b>150</b>	225	35	198	290	31,5	3 200	5 000	4,9	NU 1030 ML	M
		270	45	510	600	64	2 600	2 800	11,5	* NU 230 ECM	J, ML
270		45	510	600	64	2 600	2 800	12	* NJ 230 ECM	J, ML	
270		45	510	600	64	2 600	2 800	12	* NUP 230 ECM	J, ML	
270		73	735	930	100	2 600	2 800	18,5	* NU 2230 ECM	ML	
270		73	735	930	100	2 600	2 800	19	* NJ 2230 ECM	ML	
320		65	900	965	100	2 200	4 000	26	* NU 330 ECML	M	
320		65	900	965	100	2 200	4 000	26,5	* NJ 330 ECML	M	
320		108	1 370	1 630	170	2 200	4 000	43	* NU 2330 ECML	–	
320		108	1 370	1 630	170	2 200	4 000	43,5	* NJ 2330 ECML	–	
<b>160</b>		240	38	229	325	35,5	3 000	4 800	6	NU 1032 ML	M
		290	48	585	680	72	2 400	2 600	14	* NU 232 ECM	ML
	290	48	585	680	72	2 400	2 600	14,5	* NJ 232 ECM	ML	
	290	48	585	680	72	2 400	2 600	15,5	* NUP 232 ECM	ML	
	290	48	585	680	72	2 400	2 600	15	* N 232 ECM	–	
	290	80	930	1 200	129	2 400	4 000	23,5	* NU 2232 ECML	M	
	290	80	930	1 200	129	2 400	4 000	24	* NJ 2232 ECML	M	
	340	68	1 000	1 080	112	2 000	3 600	31	* NU 332 ECML	M	
	340	68	1 000	1 080	112	2 000	3 600	31,5	* NJ 332 ECML	M	
	340	114	1 250	1 730	173	1 800	3 600	50,5	NU 2332 ECML	–	
	340	114	1 250	1 730	173	1 800	3 600	51,5	NJ 2332 ECML	–	
	<b>170</b>	260	42	275	400	41,5	2 800	4 300	8	NU 1034 ML	M
260		42	275	400	41,5	2 800	4 300	8,2	NJ 1034 ML	M	

<sup>1)</sup> При заказе подшипников с другим типом стандартного сепаратора суффикс обозначения стандартного сепаратора необходимо заменить на суффикс обозначения альтернативного типа сепаратора. Например, NU..ML становится NU..M (допустимая частота вращения приведена на → стр. 600).

\* Подшипник SKF Explorer





Фасонное кольцо

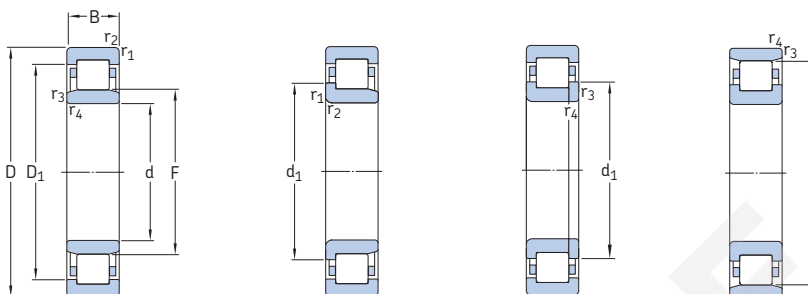
5.1

Размеры							Размеры опор и галтелей							Расчёт- ный коэф- фициент K <sub>f</sub>	Фасонное кольцо		Размеры	
d	d <sub>1</sub>	D <sub>1</sub>	F, E	r <sub>1,2</sub> мин.	r <sub>3,4</sub> мин.	s <sup>1)</sup>	d <sub>a</sub> мин.	d <sub>a</sub> макс.	d <sub>b</sub> , D <sub>a</sub> мин.	D <sub>a</sub> макс.	r <sub>a</sub> макс.	r <sub>b</sub> макс.	Обозначе- ние		Масса	B <sub>1</sub>	B <sub>2</sub>	
мм	мм	мм	мм	мм	мм	мм	мм	мм	мм	мм	мм	мм	—	кг	мм	мм		
<b>140</b> прод.	179	217	169	3	3	4,4	154	165	182	235	2,5	2,5	0,3	HJ 2228 EC	1,05	11	23	
	179	217	169	3	3	—	154	—	182	235	2,5	2,5	0,3	—	—	—	—	
	195	252	180	4	3	3,7	157	175	183	282	3	3	0,15	HJ 328 EC	2,05	15	25	
	195	252	180	4	4	3,7	157	175	199	282	3	3	0,15	HJ 328 EC	2,05	15	25	
	195	252	180	4	4	—	157	—	199	282	3	3	0,15	—	—	—	—	
	195	252	180	4	4	9,7	157	175	183	282	3	3	0,38	HJ 2328 EC	2,15	15	31	
	195	252	180	4	4	9,7	157	175	199	282	3	3	0,38	HJ 2328 EC	2,15	15	31	
195	252	180	4	4	—	157	—	199	282	3	3	0,38	—	—	—	—		
<b>150</b>	—	198	169,5	2,1	1,5	4,9	158	167	173	215	2	1,5	0,15	—	—	—	—	
	193	234	182	3	3	2,5	164	178	186	254	2,5	2,5	0,15	HJ 230 EC	1,25	12	19,5	
	193	234	182	3	3	2,5	164	178	196	254	2,5	2,5	0,15	HJ 230 EC	1,25	12	19,5	
	193	234	182	3	3	—	164	—	196	254	2,5	2,5	0,15	—	—	—	—	
	194	234	182	3	3	4,9	164	178	186	254	2,5	2,5	0,2	HJ 2230 EC	1,35	12	24,5	
	194	234	182	3	3	4,9	164	178	197	254	2,5	2,5	0,2	HJ 2230 EC	1,35	12	24,5	
	209	270	193	4	3	4	167	188	196	302	3	3	0,23	HJ 330 EC	2,3	15	25	
	209	270	193	4	4	4	167	188	213	302	3	3	0,23	HJ 330 EC	2,3	15	25	
	209	270	193	4	4	10,5	167	188	196	302	3	3	0,38	—	—	—	—	
	209	270	193	4	4	10,5	167	188	213	302	3	3	0,38	—	—	—	—	
<b>160</b>	188	211	180	2,1	1,5	5,2	168	177	184	230	2	1,5	0,15	HJ 1032	0,72	10	19	
	206	250	195	3	3	2,7	175	191	198	274	2,5	2,5	0,15	HJ 232 EC	1,5	12	20	
	206	250	195	3	3	2,7	175	191	210	274	2,5	2,5	0,15	HJ 232 EC	1,5	12	20	
	206	250	195	3	3	—	175	—	210	274	2,5	2,5	0,15	—	—	—	—	
	206	—	259	3	3	2,7	175	255	263	275	2,5	2,5	0,12	—	—	—	—	
	205	252	193	3	3	4,5	174	189	196	274	2,5	2,5	0,3	HJ 2232 EC	1,55	12	24,5	
	205	252	193	3	3	4,5	174	189	209	274	2,5	2,5	0,3	HJ 2232 EC	1,55	12	24,5	
	221	286	204	4	4	4	177	199	207	321	3	3	0,23	HJ 332 EC	2,6	15	25	
	221	286	204	4	4	4	177	199	225	321	3	3	0,23	HJ 332 EC	2,6	15	25	
	—	286	204	4	4	11	177	199	207	321	3	3	0,38	—	—	—	—	
	221	286	204	4	4	11	177	199	225	321	3	3	0,38	—	—	—	—	
	<b>170</b>	201	227	193	2,1	2,1	5,8	180	189	197	250	2	2	0,15	HJ 1034	0,93	11	21
201		227	193	2,1	2,1	5,8	180	189	206	250	2	2	0,15	HJ 1034	0,93	11	21	

<sup>1)</sup> Допустимое осевое смещение одного кольца подшипника относительно другого.

## 5.1 Однорядные цилиндрические роликоподшипники

d 170 – 200 мм



NU

NJ

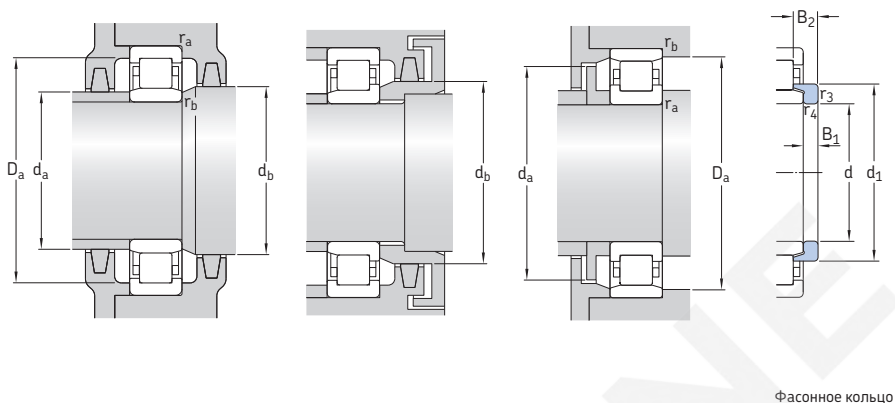
NUP

N

Основные размеры	d	D	B	Номинальная грузоподъемность		Предел усталостной прочности P <sub>u</sub>	Частоты вращения		Масса	Обозначения Подшипник со стандартным сепаратором	Другой тип стандартного сепаратора <sup>1)</sup>
				дин. С	стат. С <sub>0</sub>		Номинальная	Предельная			
	мм	мм	мм	кН	кН	кН	об/мин	об/мин	кг	–	
170 прод.	310	52	695	815	85	2 200	3 800	17,5	* NU 234 ECML	M	
	310	52	695	815	85	2 200	3 800	18	* NJ 234 ECML	M	
	310	86	1 060	1 340	140	2 200	3 800	28,5	* NU 2234 ECML	–	
	310	86	1 060	1 340	140	2 200	3 800	29	* NJ 2234 ECML	–	
	360	72	952	1 180	116	1 700	2 200	37,5	NU 334 ECM	–	
	360	72	952	1 180	116	1 700	2 200	37	N 334 ECM	–	
	360	120	1 450	2 040	204	1 700	3 400	60,5	NU 2334 ECML	–	
	360	120	1 450	2 040	204	1 700	3 400	61,5	NJ 2334 ECML	–	
	180	280	46	336	475	51	2 600	4 000	10,5	NU 1036 ML	M
		320	52	720	850	88	2 200	3 600	18,5	* NU 236 ECML	M
		320	52	720	850	88	2 200	3 600	19	* NJ 236 ECML	M
		320	86	1 100	1 430	146	2 200	3 600	30	* NU 2236 ECML	M
320		86	1 100	1 430	146	2 200	3 600	30,5	* NJ 2236 ECML	M	
380		75	1 020	1 290	125	1 600	2 200	44,5	NU 336 ECM	–	
380		75	1 020	1 290	125	1 600	2 200	44	NJ 336 ECM	–	
380		126	1 610	2 240	216	1 600	3 200	69,5	NU 2336 ECML	–	
380		126	1 610	2 240	216	1 600	3 200	70,5	NJ 2336 ECML	–	
190		290	46	347	500	53	2 600	3 800	11	NU 1038 ML	M
		290	46	347	500	53	2 600	3 800	11,5	NJ 1038 ML	M
		340	55	800	965	98	2 000	3 400	22,5	* NU 238 ECML	M
	340	55	800	965	98	2 000	3 400	23	* NJ 238 ECML	M	
	340	55	800	965	98	2 000	3 400	23,5	* NUP 238 ECML	M	
	340	92	1 220	1 600	160	2 000	3 400	37	* NU 2238 ECML	M	
	400	78	1 140	1 500	143	1 500	2 000	50	NU 338 ECM	–	
	400	132	1 830	2 550	236	1 500	3 100	80,5	NU 2338 ECML	–	
	200	310	51	380	570	58,5	2 400	3 500	14	NU 1040 ML	M
		360	58	880	1 060	106	1 900	3 200	26,5	* NU 240 ECML	M
		360	58	880	1 060	106	1 900	3 200	26	* NJ 240 ECML	M
		360	98	1 370	1 800	180	1 900	3 200	44	* NU 2240 ECML	–
360		98	1 370	1 800	180	1 900	3 200	44,5	* NJ 2240 ECML	–	

<sup>1)</sup> При заказе подшипников с другим типом стандартного сепаратора суффикс обозначения стандартного сепаратора необходимо заменить на суффикс обозначения альтернативного типа сепаратора. Например, NU ..ML становится NU ..M (допустимая частота вращения приведена на → стр. 600).

\* Подшипник SKF Explorer



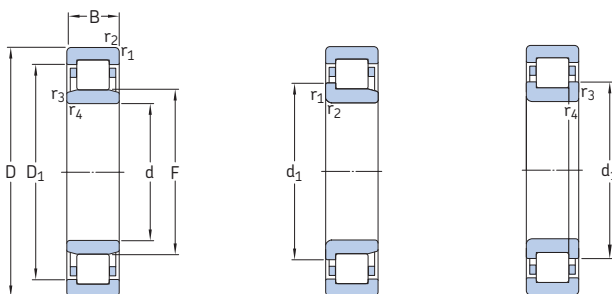
Фасонное кольцо

Размеры				Размеры опор и галтелей								Расчёт- ный коэф- фициент $K_f$	Фасонное кольцо		Размеры		
d	d <sub>1</sub>	D <sub>1</sub>	F, E	r <sub>1,2</sub> мин.	r <sub>3,4</sub> мин.	s <sup>1)</sup>	d <sub>a</sub> мин.	d <sub>a</sub> макс.	d <sub>b</sub> , D <sub>a</sub> мин.	D <sub>a</sub> макс.	r <sub>a</sub> макс.		r <sub>b</sub> макс.	Обозначе- ние	Масса	B <sub>1</sub>	B <sub>2</sub>
мм																	
<b>170</b> прод.	220	268	207	4	4	2,9	188	203	210	292	3	3	0,23	HJ 234 EC	1,65	12	20
	220	268	207	4	4	2,9	188	203	224	292	3	3	0,23	HJ 234 EC	1,65	12	20
	220	270	205	4	4	4,2	187	201	208	292	3	3	0,3	HJ 2234 EC	1,8	12	24
	220	270	205	4	4	4,2	187	201	226	292	3	3	0,3	HJ 2234 EC	1,8	12	24
	–	303	218	4	3	4,6	187	213	221	341	3	3	0,15	–	–	–	–
–	318	216	4	4	4,6	187	213	323	342	3	3	0,12	–	–	–	–	
–	301	216	4	4	10	186	211	219	341	3	3	0,38	–	–	–	–	
234	301	216	4	4	10	186	211	238	341	3	3	0,38	–	–	–	–	
<b>180</b>	215	244	205	2,1	2,1	6,1	190	202	209	270	2	2	0,15	HJ 1036	1,25	12	22,5
	230	279	217	4	4	2,9	198	213	220	302	3	3	0,23	HJ 236 EC	1,7	12	20
	230	279	217	4	4	2,9	198	213	234	302	3	3	0,23	HJ 236 EC	1,7	12	20
	229	280	215	4	4	4,2	197	211	218	302	3	3	0,3	HJ 2236 EC	1,9	12	24
	229	280	215	4	4	4,2	197	211	233	302	3	3	0,3	HJ 2236 EC	1,9	12	24
	–	319	231	4	3	4,2	197	226	234	361	3	3	0,15	–	–	–	–
	250	319	231	4	4	4,2	197	226	254,5	361	3	3	0,15	–	–	–	–
	–	320	227	4	4	10,5	196	222	230	361	3	3	0,38	–	–	–	–
	248	320	227	4	4	10,5	196	222	252	361	3	3	0,38	–	–	–	–
	–	319	231	4	3	4,2	197	226	234	361	3	3	0,15	–	–	–	–
<b>190</b>	225	254	215	2,1	2,1	6,1	200	212	219	280	2	2	0,15	HJ 1038	1,35	12	22,5
	225	254	215	2,1	2,1	6,1	200	212	231	280	2	2	0,15	HJ 1038	1,35	12	22,5
	244	295	230	4	4	3	207	226	233	321	3	3	0,23	HJ 238 EC	2,2	13	21,5
	244	295	230	4	4	3	207	226	248	321	3	3	0,23	HJ 238 EC	2,2	13	21,5
	244	295	230	4	4	–	207	–	248	321	3	3	0,23	–	–	–	–
	–	297	228	4	4	5	207	224	231	321	3	3	0,3	–	–	–	–
	264	338	245	5	5	4,3	210	240	249	380	4	4	0,15	HJ 338 EC	4,3	18	29
	–	341	240	5	5	9,5	209	234	244	380	4	4	0,38	–	–	–	–
	–	319	231	4	3	4,2	197	226	234	361	3	3	0,15	–	–	–	–
	–	320	227	4	4	10,5	196	222	230	361	3	3	0,38	–	–	–	–
<b>200</b>	239	269	229	2,1	2,1	7	211	225	234	300	2	2	0,15	HJ 1040	1,65	13	25,5
	258	312	243	4	4	2,6	217	238	247	341	3	3	0,23	HJ 240 EC	2,55	14	23
	258	312	243	4	4	2,6	217	238	262	341	3	3	0,23	HJ 240 EC	2,55	14	23
	–	313	241	4	4	5,1	217	236	245	341	3	3	0,3	–	–	–	–
	–	313	241	4	4	5,1	217	236	245	341	3	3	0,3	–	–	–	–
	256	313	241	4	4	5,1	217	236	260	342	3	3	0,3	–	–	–	–

<sup>1)</sup> Допустимое осевое смещение одного кольца подшипника относительно другого.

## 5.1 Однорядные цилиндрические роликоподшипники

d 200 – 260 мм



NU

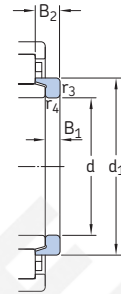
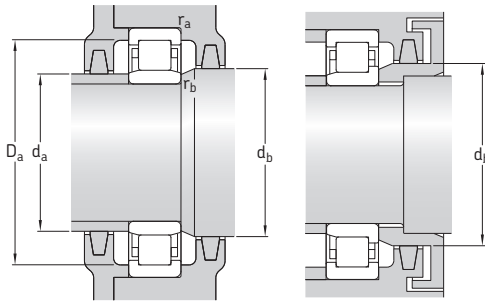
NJ

NUP

Основные размеры	Номинальная грузоподъёмность		Предел усталостной прочности		Частоты вращения		Масса	Обозначения Подшипник со стандартным сепаратором	Другой тип стандартного сепаратора <sup>1)</sup>		
	d	D	дин. С	стат. С <sub>0</sub>	кН	кН				Номинальная	Предельная
мм	мм	мм	кН	кН	кН	кН	об/мин	кг	–		
200 прод.	420	80	1 230	1 630	150	1 400	2 800	57	NU 340 ECML	–	
	420	80	1 230	1 630	150	1 400	2 800	56,5	NJ 340 ECML	–	
	420	138	1 980	2 800	255	1 400	2 800	92,5	NU 2340 ECML	–	
	420	138	1 980	2 800	255	1 400	2 800	97	NJ 2340 ECML	–	
220	340	56	495	735	73,5	2 200	3 200	19	NJ 1044 ML	M	
	400	65	1 060	1 290	125	1 700	3 000	37	* NU 244 ECML	M	
	400	65	1 060	1 290	125	1 700	3 000	37,5	* NJ 244 ECML	M	
	400	65	1 060	1 290	125	1 700	3 000	38	* NUP 244 ECML	M	
	400	108	1 570	2 280	212	1 600	3 000	59	NU 2244 ECML	–	
	400	108	1 570	2 280	212	1 600	3 000	60	NJ 2244 ECML	–	
	460	88	1 210	1 630	150	1 500	1 700	72,5	NU 344 M	–	
	460	88	1 210	1 630	150	1 500	1 700	73,5	NJ 344 M	–	
	460	145	2 380	3 450	310	1 300	2 200	124	NU 2344 ECMA	–	
	240	360	56	523	800	78	2 000	3 000	19,5	NU 1048 ML	M
		440	72	952	1 370	129	1 600	2 200	51,5	NU 248 MA	–
		440	72	952	1 370	129	1 600	2 200	53	NJ 248 MA	–
440		72	952	1 370	129	1 600	2 200	53,5	NUP 248 MA	–	
440		120	1 450	2 360	224	1 500	2 200	84	NU 2248 MA	–	
440		120	1 450	2 360	224	1 500	2 200	85	NJ 2248 MA	–	
500		95	1 450	2 000	180	1 300	1 600	94,5	NU 348 M	–	
500		95	1 450	2 000	180	1 300	2 000	98,5	NJ 348 MA	–	
500		155	2 600	3 650	320	1 200	2 000	155	NU 2348 ECMA	–	
260		400	65	627	965	96,5	1 800	2 800	29,5	NU 1052 ML	M
		400	65	627	965	96,5	1 800	2 800	30	NJ 1052 ML	M
		480	80	1 170	1 700	150	1 400	2 000	68,5	NU 252 MA	–
	480	80	1 170	1 700	150	1 400	2 000	69	NJ 252 MA	–	
	480	80	1 170	1 700	150	1 400	2 000	72	NUP 252 MA	–	
	480	130	1 790	3 000	265	1 300	2 000	110	NU 2252 MA	–	
	480	130	1 790	3 000	265	1 300	2 000	112	NJ 2252 MA	–	
	540	102	1 940	2 700	236	1 100	1 800	125	NU 352 ECMA	–	

<sup>1)</sup> При заказе подшипников с другим типом стандартного сепаратора суффикс обозначения стандартного сепаратора необходимо заменить на суффикс обозначения альтернативного типа сепаратора. Например, NU .. ML становится NU .. M (допустимая частота вращения приведена на → стр. 600).

\* Подшипник SKF Explorer



Фасонное кольцо

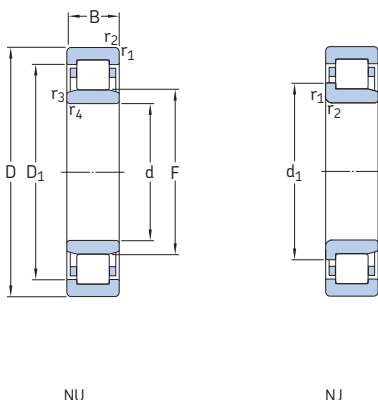
5.1

Размеры				Размеры опор и галтелей							Расчёт- ный коэф- фициент $K_f$	Фасонное кольцо		Размеры			
d	d <sub>1</sub>	D <sub>1</sub>	F	r <sub>1,2</sub> мин.	r <sub>3,4</sub> мин.	s <sup>1)</sup>	d <sub>a</sub> мин.	d <sub>a</sub> макс.	d <sub>b</sub> , D <sub>a</sub> мин.	D <sub>a</sub> макс.		r <sub>a</sub> макс.	r <sub>b</sub> макс.	Обозначе- ние	Масса	B <sub>1</sub>	B <sub>2</sub>
мм																	
кг																	
мм																	
200 прод.	-	353	258	5	5	6	220	253	262	399	4	4	0,23	-	-	-	-
	278	353	258	5	5	6	220	253	282	400	4	4	0,23	-	-	-	-
	-	353	253	5	5	9,4	220	247	257	399	4	4	0,38	-	-	-	-
	278	353	253	5	5	9,4	220	247	282	399	4	4	0,38	-	-	-	-
220	262	297	250	3	3	7,5	233	246	266	328	2,5	2,5	0,15	HJ 1044	2,15	14	27
	284	344	268	4	4	2,3	238	263	272	383	3	3	0,23	HJ 244 EC	3,25	15	25
	284	344	268	4	4	2,3	238	263	288	383	3	3	0,23	HJ 244 EC	3,25	15	25
	284	344	268	4	4	-	238	-	288	383	3	3	0,23	-	-	-	-
	-	349	259	4	4	7,9	237	254	263	383	3	3	0,3	-	-	-	-
	278	349	259	4	4	7,9	237	254	282	383	3	3	0,3	-	-	-	-
	-	371	284	5	5	5,2	240	277	288	440	4	4	0,15	-	-	-	-
	307	371	284	5	5	5,2	240	277	311	440	4	4	0,15	-	-	-	-
	-	384	277	5	5	10,4	240	268	280	440	4	4	0,25	-	-	-	-
	-	384	277	5	5	10,4	240	268	280	440	4	4	0,25	-	-	-	-
240	282	317	270	3	3	7,5	252	266	274	348	2,5	2,5	0,15	HJ 1048	2,25	14	27
	-	365	295	4	4	3,4	257	288	299	423	3	3	0,15	-	-	-	-
	313	365	295	4	4	3,4	257	288	317	423	3	3	0,15	-	-	-	-
	313	365	295	4	4	-	257	-	317	423	3	3	0,15	-	-	-	-
	-	365	295	4	4	4,3	257	284	299	423	3	3	0,2	-	-	-	-
	313	365	295	4	4	4,3	257	284	317	423	3	3	0,2	-	-	-	-
	-	403	310	5	5	5,6	260	302	314	480	4	4	0,15	HJ 348	8,9	22	39,5
	335	403	310	5	5	5,6	260	302	339	480	4	4	0,15	HJ 348	8,9	22	39,5
	-	403	299	5	5	6,4	260	293	305	480	4	4	0,25	-	-	-	-
	-	403	299	5	5	6,4	260	293	305	480	4	4	0,25	-	-	-	-
260	309	349	296	4	4	8	275	292	300	385	3	3	0,15	HJ 1052	3,4	16	31,5
	309	349	296	4	4	8	275	292	313	385	3	3	0,15	HJ 1052	3,4	16	31,5
	-	397	320	5	5	3,4	280	313	324	460	4	4	0,15	HJ 252	6,2	18	33
	340	397	320	5	5	3,4	280	313	344	460	4	4	0,15	HJ 252	6,2	18	33
	340	397	320	5	5	-	280	-	344	460	4	4	0,15	-	-	-	-
	-	397	320	5	5	4,3	280	309	324	460	4	4	0,2	-	-	-	-
	340	397	320	5	5	4,3	280	309	344	460	4	4	0,2	-	-	-	-
	-	455	337	6	6	4,2	286	330	341	514	5	5	0,15	-	-	-	-

<sup>1)</sup> Допустимое осевое смещение одного кольца подшипника относительно другого.

## 5.1 Однорядные цилиндрические роликоподшипники

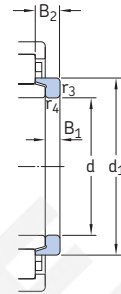
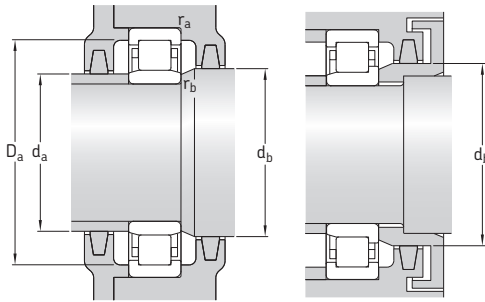
d 280 – 480 мм



Основные размеры	Ном. грузо-подъёмность				Предел усталостной прочности P <sub>u</sub>	Частоты вращения		Масса	Обозначения Подшипник со стандартным сепаратором	Другой тип стандартного сепаратора <sup>1)</sup>
	d	D	B	дин. С		стат. С <sub>0</sub>	Номи-нальная			
мм			кН		кН	об/мин		кг	–	
280	420	65	660	1 060	102	1 700	2 600	31	NU 1056 ML	M
	500	80	1 190	1 800	156	1 400	1 900	71,5	NU 256 MA	–
	500	80	1 190	1 800	156	1 400	1 900	73	NJ 256 MA	–
	500	130	2 200	3 450	305	1 200	1 900	115	NU 2256 ECMA	–
	580	175	2 700	4 300	365	1 000	1 700	232	NU 2356 MA	–
300	460	74	858	1 370	129	1 500	2 000	46,5	NU 1060 MA	–
	460	74	858	1 370	129	1 500	2 000	47	NJ 1060 MA	–
	540	85	1 420	2 120	183	1 300	1 800	88	NU 260 MA	–
	540	140	2 090	3 450	300	1 200	1 800	145	NU 2260 MA	–
320	480	74	880	1 430	132	1 400	1 900	48,5	NU 1064 MA	–
	480	74	880	1 430	132	1 400	1 900	48	NJ 1064 MA	–
	580	92	1 610	2 450	204	1 200	1 600	115	NU 264 MA	–
	580	150	3 190	5 000	415	1 000	1 600	180	NU 2264 ECMA	–
340	520	82	1 080	1 760	156	1 300	1 700	65	NU 1068 MA	–
	520	82	1 080	1 760	156	1 300	1 700	68	NJ 1068 MA	–
	620	165	2 640	4 500	365	1 000	1 500	220	NU 2268 MA	–
360	540	82	1 100	1 830	163	1 300	1 600	67,5	NU 1072 MA	–
	650	170	2 920	4 900	400	950	1 400	250	NU 2272 MA	–
380	560	82	1 140	1 930	170	1 200	1 600	70	NU 1076 MA	–
	560	82	1 140	1 930	170	1 200	1 600	71	NJ 1076 MA	–
	680	175	3 960	6 400	510	850	1 300	275	NU 2276 ECMA	–
400	600	90	1 380	2 320	196	1 100	1 500	91	NU 1080 MA	–
420	620	90	1 420	2 450	200	1 100	1 400	94	NU 1084 MA	–
440	650	94	1 510	2 650	212	1 000	1 300	105	NU 1088 MA	–
460	680	100	1 650	2 850	224	950	1 200	125	NU 1092 MA	–
	830	165	4 180	6 800	510	750	1 100	415	NU 1292 MA	–
	830	212	5 120	8 650	655	700	1 100	530	NU 2292 MA	–
480	700	100	1 680	3 000	232	900	1 200	130	NU 1096 MA	–

<sup>1)</sup> При заказе подшипников с другим типом стандартного сепаратора суффикс обозначения стандартного сепаратора необходимо заменить на суффикс обозначения альтернативного типа сепаратора. Например, NU .. ML становится NU .. M (допустимая частота вращения приведена на → стр. 600).

\* Подшипник SKF Explorer



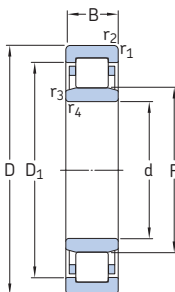
Фасонное кольцо

5.1

Размеры							Размеры опор и галтелей						Расчёт- ный коэф- фициент K <sub>f</sub>	Фасонное кольцо		Размеры		
d	d <sub>1</sub>	D <sub>1</sub>	F	r <sub>1,2</sub> мин.	r <sub>3,4</sub> мин.	s <sup>1)</sup>	d <sub>a</sub> мин.	d <sub>a</sub> макс.	d <sub>b</sub> , D <sub>a</sub> мин.	D <sub>a</sub> макс.	r <sub>a</sub> макс.	r <sub>b</sub> макс.		Обозначе- ние	Масса	B <sub>1</sub>	B <sub>2</sub>	
мм							мм						-	-	кг		мм	
280	329	369	316	4	4	8	295	312	321	405	3	3	0,15	HJ 1056	3,6	16	31,5	
	-	417	340	5	5	3,8	300	333	344	480	4	4	0,15	-	-	-	-	
	360	417	340	5	5	3,8	300	333	364	480	4	4	0,15	-	-	-	-	
	-	433	333	5	5	10,2	300	320	331	480	4	4	0,2	HJ 2256 EC	6,75	18	38	
-	467	362	6	6	6,6	306	347	366	554	5	5	0,25	-	-	-	-	-	
300	-	402	340	4	4	9,7	317	335	344	443	3	3	0,1	HJ 1060	5,3	19	36	
	356	402	340	4	4	9,7	317	335	360	443	3	3	0,1	HJ 1060	5,3	19	36	
	-	451	364	5	5	4,8	320	358	368	520	4	4	0,15	-	-	-	-	
	-	451	364	5	5	5,6	320	352	368	520	4	4	0,2	-	-	-	-	
320	-	422	360	4	4	9,7	335	355	364	465	3	3	0,1	HJ 1064	5,65	19	36	
	376	422	360	4	4	9,7	335	355	380	465	3	3	0,1	HJ 1064	5,65	19	36	
	-	485	390	5	5	5,3	340	383	394	560	4	4	0,15	-	-	-	-	
	-	485	380	5	5	5,9	340	377	394	560	4	4	0,2	-	-	-	-	
340	-	455	385	5	5	6,5	358	380	389	502	4	4	0,1	HJ 1068	7,4	21	39,5	
	403	455	385	5	5	6,5	358	380	408	502	4	4	0,1	HJ 1068	7,4	21	39,5	
	-	515	416	6	6	8	366	401	421	594	5	5	0,2	-	-	-	-	
360	-	475	405	5	5	6,5	378	400	410	522	4	4	0,1	HJ 1072	7,75	21	39,5	
	-	542	437	6	6	16,7	386	428	442	624	5	5	0,2	-	-	-	-	
380	-	495	425	5	5	10,8	398	420	430	542	4	4	0,1	HJ 1076	8,25	21	39,5	
	443	495	425	5	5	10,8	398	420	448	542	4	4	0,1	HJ 1076	8,25	21	39,5	
	-	595	451	6	6	8,3	406	445	457	654	5	5	0,2	-	-	-	-	
400	-	527	450	5	5	14	418	446	455	582	4	4	0,1	HJ 1080	9,75	23	43	
420	-	547	470	5	5	14	438	466	475	602	4	4	0,1	HJ 1084	10	23	43	
440	-	574	493	6	6	14,7	463	488	498	627	5	5	0,1	HJ 1088	11,5	24	45	
460	-	600	516	6	6	15,9	483	511	521	657	5	5	0,07	HJ 1092	14	25	48	
	-	715	554	7,5	7,5	6,4	492	542	559	798	6	6	0,13	-	-	-	-	
	-	706	554	7,5	7,5	16,5	492	542	559	798	6	6	0,2	-	-	-	-	
480	-	620	536	6	6	15,9	503	531	541	677	5	5	0,1	HJ 1096	14,5	25	48	

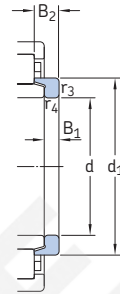
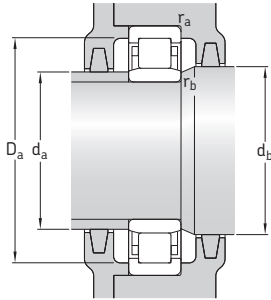
<sup>1)</sup> Допустимое осевое смещение одного кольца подшипника относительно другого.

## 5.1 Однорядные цилиндрические роликоподшипники d 500 – 800 мм



Основные размеры			Номинальная грузоподъемность		Предел усталостной прочности $P_u$	Частоты вращения		Масса	Обозначение
d	D	B	дин. C	стат. $C_0$		Номи- нальная	Предель- ная		
мм			кН		кН	об/мин		кг	–
500	720	100	1 720	3 100	236	900	900	135	NU 10/500 MA
	920	185	5 280	8 500	620	670	950	585	NU 12/500 MA
530	780	112	2 290	4 050	305	800	1 000	190	NU 10/530 MA
	780	145	3 740	7 350	550	670	1 000	255	NU 20/530 ECMA
560	820	115	2 330	4 250	310	750	1 000	210	NU 10/560 MA
	820	150	3 800	7 650	560	630	1 000	290	NU 20/560 ECMA
	1 030	206	7 210	11 200	780	560	800	805	NU 12/560 MA
600	870	118	2 750	5 100	365	700	900	245	NU 10/600 MA
	870	155	4 180	8 000	570	600	900	325	NU 20/600 ECMA
	1 090	155	5 610	9 800	670	480	750	710	NU 2/600 ECMA/HB1
630	920	128	3 410	6 200	430	630	850	285	NU 10/630 ECMA
	920	170	4 730	9 500	670	560	850	400	NU 20/630 ECMA
	1 150	230	8 580	13 700	915	450	700	1 110	NU 12/630 ECMA/HB1
670	980	136	3 740	6 800	465	600	800	350	NU 10/670 ECMA/HB1
	980	180	5 390	11 000	750	500	800	480	NU 20/670 ECMA
710	1 030	140	4 680	8 500	570	560	750	415	NU 10/710 ECMA
	1 030	185	5 940	12 000	815	480	700	540	NU 20/710 ECMA/HB1
750	1 090	150	4 730	8 800	585	430	670	490	NU 10/750 ECMA/HB1
	1 090	195	6 270	12 700	850	430	670	635	NU 20/750 ECMA
800	1 150	200	7 040	14 600	950	400	630	715	NU 20/800 ECMA



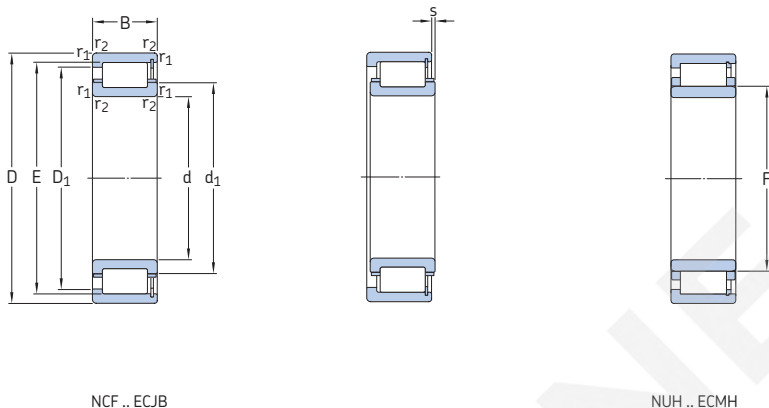


Фасонное кольцо

Размеры			Размеры опор и галтелей										Расчёт- ный коэф- фициент $K_f$	Фасонное кольцо Обозначе- ние			Размеры	
d	D <sub>1</sub> ~	F	r <sub>1,2</sub> мин.	r <sub>3,4</sub> мин.	s <sup>1)</sup>	d <sub>a</sub> мин.	d <sub>a</sub> макс.	d <sub>b</sub> , D <sub>a</sub> мин.	D <sub>a</sub> макс.	r <sub>a</sub> макс.	r <sub>b</sub> макс.	—		—	Масса	B <sub>1</sub>	B <sub>2</sub>	
мм																		
500	640	556	6	6	11,2	523	550	561	697	5	5	0,1	HJ 10/500	15	25	48		
	780	603,1	7,5	7,5	13,9	532	593	610	888	6	6	0,17					—	
530	692	593	6	6	10,4	553	585	598	757	5	5	0,1	—	—	—	—		
	704	591	6	6	6,8	553	587	596	757	5	5	0,14					—	
560	726	625	6	6	12,3	583	617	630	797	5	5	0,1	HJ 10/560	21	27,5	53		
	741	626	6	6	6,7	583	616	631	797	5	5	0,14					—	
	892	668	9,5	9,5	10,3	600	657	674	990	8	8	0,13					—	
600	779	667	6	6	14	623	658	672	847	5	5	0,1	HJ 10/600	27,5	31	55		
	793	661	6	6	6,1	623	652	667	847	5	5	0,14					—	
	925	749	9,5	9,5	3	640	743	755	1050	8	8	0,15					—	
630	837	702	7,5	7,5	6,2	658	691	707	892	6	6	0,1	—	—	—	—		
	832	699	7,5	7,5	8,7	658	690	705	892	6	6	0,14					—	
	1005	751	12	12	13,5	678	735	757	1102	10	10	0,17					—	
670	891	747	7,5	7,5	7,9	698	737	753	952	6	6	0,1	—	—	—	—		
	890	746	7,5	7,5	7	698	736	752	952	6	6	0,14					—	
710	939	778	7,5	7,5	17	738	769	783	1002	6	6	0,1	—	—	—	—		
	939	787	7,5	7,5	10	738	780	793	1002	6	6	0,14					—	
750	993	830	7,5	7,5	12,8	778	823	838	1062	6	6	0,1	—	—	—	—		
	993	832	7,5	7,5	12,8	778	823	838	1062	6	6	0,14					—	
800	1051	882	7,5	7,5	2	828	868	888	1122	6	6	0,14	—	—	—	—		

<sup>1)</sup> Допустимое осевое смещение одного кольца подшипника относительно другого.

## 5.2 Цилиндрические роликоподшипники повышенной грузоподъёмности d 100 – 170 мм

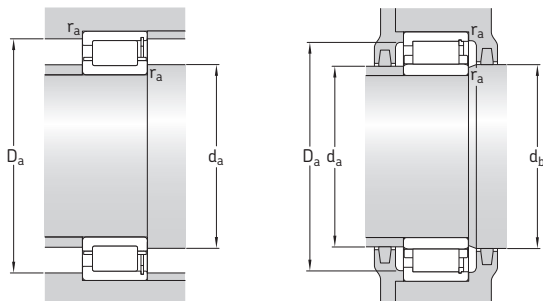


NCF .. ECJB

NUH .. ECMH

Основные размеры			Номинальная грузоподъёмность		Предел усталостной прочности $P_u$	Частоты вращения		Масса	Обозначение
d	D	B	дин. C	стат. $C_0$		Номи- нальная	Предельная		
мм			кН		кН	об/мин		кг	-
100	180	46	400	475	57	4 000	5 000	5,1	* NUH 2220 ECMH
	215	73	710	800	91,5	3 200	4 300	13	* NUH 2320 ECMH
110	200	53	465	550	64	3 600	4 500	7,3	* NUH 2222 ECMH
	240	80	830	965	110	3 000	4 000	18	* NUH 2322 ECMH
120	215	58	550	670	76,5	3 400	4 000	9	* NUH 2224 ECMH
	260	86	965	1 120	125	2 800	3 600	22,5	* NUH 2324 ECMH
130	230	64	630	780	88	3 200	3 800	11	* NUH 2226 ECMH
	280	93	1 120	1 340	146	2 400	3 400	29	* NCF 2326 ECJB
	280	93	1 120	1 340	146	2 400	3 400	28	* NUH 2326 ECMH
140	250	68	680	880	96,5	2 800	3 600	14,5	* NCF 2228 ECJB
	250	68	680	880	96,5	2 800	3 600	14,5	* NUH 2228 ECMH
	300	102	1 250	1 530	163	2 400	3 200	35,5	* NCF 2328 ECJB
	300	102	1 250	1 530	163	2 400	3 200	35	* NUH 2328 ECMH
150	270	73	780	1 040	112	2 600	3 400	18	* NCF 2230 ECJB
	270	73	780	1 040	112	2 600	3 400	18	* NUH 2230 ECMH
	320	108	1 430	1 760	183	2 200	3 000	43,5	* NCF 2330 ECJB
	320	108	1 430	1 760	183	2 200	3 000	42	* NUH 2330 ECMH
160	290	80	980	1 270	134	2 400	3 000	23,5	* NCF 2232 ECJB
	290	80	980	1 270	134	2 400	3 000	23	* NUH 2232 ECMH
170	340	114	1 400	2 000	196	1 800	2 800	50,5	NCF 2332 ECJB
	340	114	1 600	2 000	196	2 000	2 800	50,5	* NCF 2332 ECJB/PEX
	340	114	1 400	2 000	196	1 800	2 800	50,5	NUH 2332 ECMH
	340	114	1 600	2 000	196	2 000	2 800	50,5	* NUH 2332 ECMH/PEX
170	310	86	1 160	1 530	156	2 200	2 800	28	* NCF 2234 ECJB
	310	86	1 160	1 530	156	2 200	2 800	28,5	* NUH 2234 ECMH
	360	120	1 540	2 200	216	1 700	2 600	58,5	NCF 2334 ECJB
	360	120	1 760	2 200	216	1 900	2 600	58,5	* NCF 2334 ECJB/PEX
	360	120	1 540	2 200	216	1 700	2 600	59,5	NUH 2334 ECMH
	360	120	1 760	2 200	216	1 900	2 600	59,5	* NUH 2334 ECMH/PEX

\* Подшипник SKF Explorer

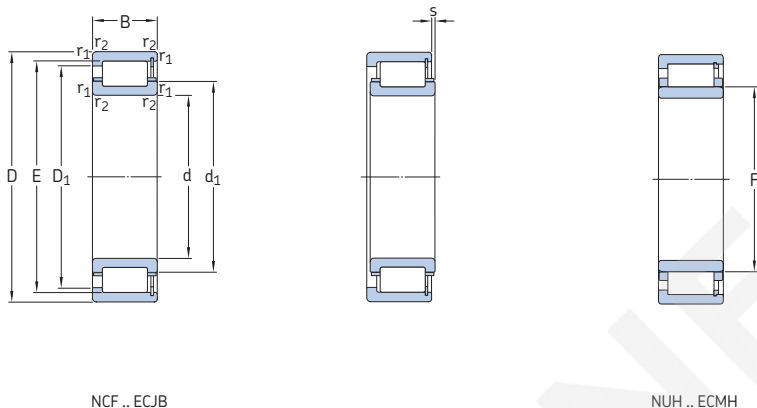


5.2

Размеры						Размеры опор и галтелей						Расчётный коэффициент
d	d <sub>1</sub>	D <sub>1</sub>	F, E	r <sub>1,2</sub>	s <sup>1)</sup>	d <sub>a</sub>	d <sub>a</sub>	d <sub>b</sub>	D <sub>a</sub>	D <sub>a</sub>	r <sub>a</sub>	k <sub>F</sub>
мм	~	~		мин.		мин.	макс.	мин.	мин.	макс.	макс.	–
100	–	156	119	2,1	1	113	116	122	159	167	2	0,16
	–	182	127,5	3	2,2	114	124	131	186	199	2,5	0,2
110	–	173	132,5	2,1	2,2	122	129	135	177	187	2	0,16
	–	200	143	3	2,3	124	139	146	206	225	2,5	0,2
120	–	187	143,5	2,1	2,2	132	140	146	191	201	2	0,16
	–	218	154	3	2,4	134	150	157	224	244	2,5	0,2
130	–	201	153,5	3	2,6	144	150	157	205	215	2,5	0,16
	181	235	247	4	8,7	147	174	–	241	261	3	0,2
	–	235	167	4	3,1	147	163	170	241	261	3	0,2
140	179	216	225	3	4,4	154	174	–	220	235	2,5	0,16
	–	216	169	3	3,2	154	165	172	220	235	2,5	0,16
	195	251	264	4	9,7	157	188	–	257	282	3	0,2
	–	251	180	4	3,9	157	175	183	257	282	3	0,2
150	193	233	242	3	4,9	164	188	–	237	254	2,5	0,16
	–	233	182	3	3,3	164	178	186	237	254	2,5	0,16
	209	269	283	4	10,5	167	201	–	276	302	3	0,2
	–	285	193	4	4,1	167	188	196	284	302	3	0,2
160	205	250	261	3	4,5	174	199	–	256	274	2,5	0,16
	–	250	193	3	3	174	189	196	256	274	2,5	0,16
	221	281	300	4	11	177	213	–	290	321	3	0,2
	–	281	300	4	11	177	213	–	290	321	3	0,2
	–	285	204	4	2,5	177	199	207	292	321	3	0,2
	–	285	204	4	2,5	177	199	207	292	321	3	0,2
170	219	270	281	4	4,2	187	212	–	275	292	3	0,16
	–	269	205	4	2,4	187	201	208	275	292	3	0,16
	234	301	316	4	10	186	225	–	308	341	3	0,2
	234	301	316	4	10	186	225	–	308	341	3	0,2
	–	301	216	4	3,8	186	211	219	308	341	3	0,2
	–	301	216	4	3,8	186	211	219	308	341	3	0,2

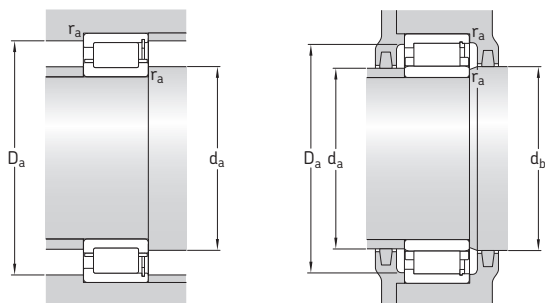
<sup>1)</sup> Допустимое осевое смещение одного кольца подшипника относительно другого.

## 5.2 Цилиндрические роликоподшипники повышенной грузоподъёмности d 180 – 240 мм



Основные размеры			Номинальная грузоподъёмность		Предел усталостной прочности $P_u$	Частоты вращения		Масса	Обозначение
d	D	B	дин. C	стат. $C_0$		Номи- нальная	Предельная		
мм			кН		кН	об/мин		кг	—
180	320	86	1 200	1 600	166	2 200	2 800	30	* NCF 2236 ECJB
	320	86	1 200	1 600	166	2 200	2 800	29,5	* NUH 2236 ECMH
	380	126	1 720	2 400	232	1 600	2 400	67,5	NCF 2336 ECJB
	380	126	1 960	2 400	232	1 800	2 400	67,5	* NCF 2336 ECJB/PEX
	380	126	1 720	2 400	232	1 600	2 400	68	NUH 2336 ECMH
	380	126	1 960	2 400	232	1 800	2 400	68	* NUH 2336 ECMH/PEX
190	340	92	1 320	1 760	180	2 000	2 600	36,5	* NCF 2238 ECJB
	340	92	1 320	1 760	180	2 000	2 600	36	* NUH 2238 ECMH
	400	132	1 940	2 750	255	1 500	2 200	78	NCF 2338 ECJB
	400	132	2 240	2 750	255	1 700	2 200	78	* NCF 2338 ECJB/PEX
	400	132	1 940	2 750	255	1 500	2 200	78,5	NUH 2338 ECMH
	400	132	2 240	2 750	255	1 700	2 200	78,5	* NUH 2338 ECMH/PEX
200	360	98	1 460	2 000	200	1 900	2 400	43	* NCF 2240 ECJB
	360	98	1 460	2 000	200	1 900	2 400	43,5	* NUH 2240 ECMH
	420	138	2 200	3 200	300	1 400	2 200	91,5	NCF 2340 ECJB
	420	138	2 550	3 200	300	1 600	2 200	91,5	* NCF 2340 ECJB/PEX
	420	138	2 200	3 200	300	1 400	2 200	92,5	NUH 2340 ECMH
	420	138	2 550	3 200	300	1 600	2 200	92,5	* NUH 2340 ECMH/PEX
220	400	108	1 760	2 600	240	1 600	2 200	58,5	NCF 2244 ECJB
	400	108	2 000	2 600	240	1 700	2 200	58,5	* NCF 2244 ECJB/PEX
	400	108	1 760	2 600	240	1 600	2 200	59	NUH 2244 ECMH
	400	108	2 000	2 600	240	1 700	2 200	59	* NUH 2244 ECMH/PEX
	460	145	2 510	3 650	335	1 300	2 000	116	NUH 2344 ECMH
	460	145	2 900	3 650	335	1 400	2 000	116	* NUH 2344 ECMH/PEX
240	440	120	1 980	3 050	290	1 500	1 900	80	NUH 2248 ECMH
	440	120	2 279	3 050	290	1 600	1 900	80	* NUH 2248 ECMH/PEX
	500	155	2 750	4 000	345	1 200	1 800	143	NUH 2348 ECMH
	500	155	3 150	4 000	345	1 300	1 800	143	* NUH 2348 ECMH/PEX

\* Подшипник SKF Explorer

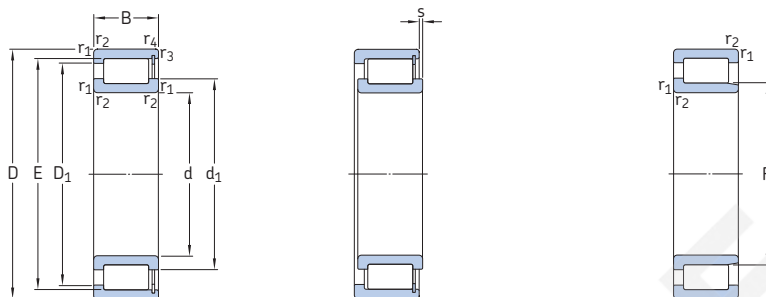


5.2

Размеры						Размеры опор и галтелей						Расчётный коэффициент
d	d <sub>1</sub>	D <sub>1</sub>	F, E	r <sub>1,2</sub>	s <sup>1)</sup>	d <sub>a</sub>	d <sub>a</sub>	d <sub>b</sub>	D <sub>a</sub>	D <sub>a</sub>	r <sub>a</sub>	k <sub>r</sub>
мм	~	~		мин.		мин.	макс.	мин.	мин.	макс.	макс.	-
180	229	279	291	4	4,2	197	222	-	285	302	3	0,16
	-	279	215	4	2,4	197	211	218	285	302	3	0,16
	247	320	339	4	10,5	196	237	-	329	361	3	0,2
	-	320	339	4	10,5	196	237	-	329	361	3	0,2
	-	322	227	4	3,7	196	222	230	330	361	3	0,2
	-	322	204	4	3,7	196	222	230	311	361	3	0,2
190	242	293	308	4	5	207	235	-	300	321	3	0,16
	-	296	228	4	3,1	207	224	231	302	321	3	0,16
	262	342	360	5	9,5	209	251	-	351	380	4	0,2
	262	342	360	5	9,5	209	251	-	351	380	4	0,2
	-	342	240	5	4,1	209	234	244	351	380	4	0,2
	-	342	240	5	4,1	209	234	244	351	380	4	0,2
200	256	312	325	4	5,1	217	249	-	318	341	3	0,16
	-	312	241	4	3,4	217	236	245	318	341	3	0,16
	275	356	377	5	9,4	220	264	-	367	399	4	0,2
	275	356	377	5	9,4	220	264	-	367	399	4	0,2
	-	358	253	5	4,3	220	247	257	367	399	4	0,2
	-	358	253	5	4,3	220	247	257	367	399	4	0,2
220	279	349	367	4	7,9	237	269	-	358	383	3	0,16
	279	349	367	4	7,9	237	269	-	358	383	3	0,16
	-	350	259	4	2,5	237	254	263	359	383	3	0,16
	-	350	259	4	2,5	237	254	263	359	383	3	0,16
	-	392	277	5	3	240	270	281	334	439	4	0,2
	-	392	277	5	3	240	270	281	334	439	4	0,2
240	-	312	287	4	3,5	258	294	299	299	422	3	0,16
	-	312	287	4	3,5	258	294	299	299	422	3	0,16
	-	426	299	5	3,1	260	298	303	362	479	4	0,2
	-	426	299	5	3,1	260	298	303	362	479	4	0,2

<sup>1)</sup> Допустимое осевое смещение одного кольца подшипника относительно другого.

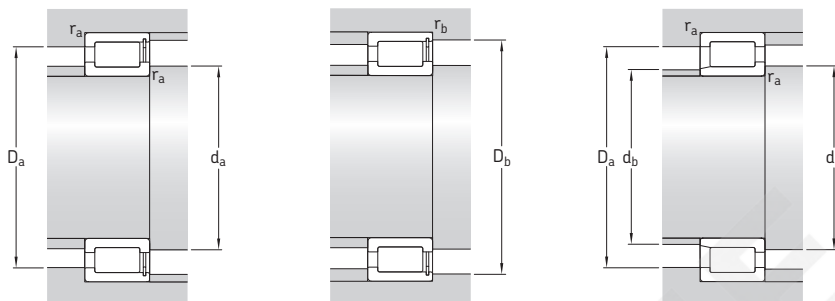
### 5.3 Однорядные бесшариковые цилиндрические роликоподшипники d 20 – 75 мм



NCF

NJG

Основные размеры			Номинальная грузоподъёмность дин. C	Номинальная стат. C <sub>0</sub>	Предел усталостной прочности P <sub>u</sub>	Частоты вращения		Масса	Обозначение
d	D	B				Номи- нальная	Предельная		
мм			кН		кН	об/мин		кг	—
20	42	16	28,		3,1	8 500	10 000	0,11	NCF 3004 CV
25	47	16	31,9	35,5	3,8	7 000	9 000	0,12	NCF 3005 CV
	62	24	68,2	68	8,5	4 500	5 600	0,38	NJG 2305 VH
30	55	19	39,6	44	5	6 000	7 500	0,2	NCF 3006 CV
	72	27	84,2	86,5	11	4 000	4 800	0,56	NJG 2306 VH
35	62	20	48,4	56	6,55	5 300	6 700	0,26	NCF 3007 CV
	80	31	108	114	14,3	3 400	4 300	0,75	NJG 2307 VH
40	68	21	57,2	69,5	8,15	4 800	6 000	0,31	NCF 3008 CV
	90	33	145	156	20	3 000	3 600	1	NJG 2308 VH
45	75	23	60,5	78	9,15	4 300	5 300	0,4	NCF 3009 CV
	100	36	172	196	25,5	2 800	3 400	1,45	NJG 2309 VH
50	80	23	76,5	98	11,8	4 000	5 000	0,43	NCF 3010 CV
	55	90	26	105	140	17,3	3 400	4 300	0,64
		120	43	233	260	33,5	2 200	2 800	2,3
60	85	16	55	80	9,15	3 600	4 500	0,29	NCF 2912 CV
	95	26	106	146	18,3	3 400	4 000	0,69	NCF 3012 CV
65	90	16	58,3	88	10,2	3 200	4 000	0,31	NCF 2913 CV
	100	26	112	163	20	3 000	3 800	0,73	NCF 3013 CV
	140	48	303	360	46,5	1 900	2 400	3,55	NJG 2313 VH
70	100	19	76,5	116	13,7	3 000	3 800	0,49	NCF 2914 CV
	110	30	128	173	22,4	2 800	3 600	1	NCF 3014 CV
	150	51	336	400	50	1 800	2 200	4,4	NJG 2314 VH
75	105	19	79,2	125	14,6	2 800	3 600	0,52	NCF 2915 CV
	115	30	134	190	24,5	2 600	3 200	1,05	NCF 3015 CV
	160	55	396	480	60	1 600	2 000	5,35	NJG 2315 VH



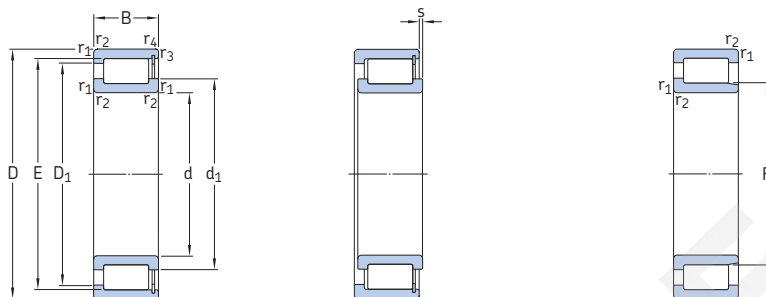
5.3

Размеры							Размеры опор и галтелей							Расчётный коэффициент $k_f$
d	$d_1$	$D_1$	F, E	$r_{1,2}$	$r_{3,4}$	$s^{1)}$	$d_a$	$d_{as}^{2)}$	$d_b$	$D_a$	$D_b$	$r_a$	$r_b$	
мм	~	~		мин.	мин.		мин.		макс.	макс.	макс.	макс.	макс.	
20	29	33	36,81	0,6	0,3	1,5	24	26,9	-	38	39	0,6	0,3	0,3
25	34	39	42,51	0,6	0,3	1,5	29	32,3	-	43	44	0,6	0,3	0,3
	36,1	48,2	31,74	1,1	-	1,7	31	33,9	30	55	-	1	-	0,35
30	40	45	49,6	1	0,3	2	35	37,8	-	50	52	1	0,3	0,3
	43,2	56,4	38,36	1,1	-	1,8	37	40,8	36,5	64	-	1	-	0,35
35	45	51	55,52	1	0,3	2	40	42,8	-	57	58	1	0,3	0,3
	50,4	65,8	44,75	1,5	-	2	43	47,6	42	71	-	1,5	-	0,35
40	50	58	61,74	1	0,3	2	45	47,9	-	63	65	1	0,3	0,3
	57,6	75,2	51,15	1,5	-	2,4	49	54,4	49	81	-	1,5	-	0,35
45	55	62	66,85	1	0,3	2	50	53	-	70	71	1	0,3	0,3
	62,5	80,1	56,14	1,5	-	2,4	54	59,3	54	91	-	1,5	-	0,35
50	59	68	72,33	1	0,3	2	54	56,7	-	75	76	1	0,3	0,3
	68	79	83,54	1,1	0,6	2	62	65,8	-	84	86	1	0,6	0,3
55	75,5	98,6	67,14	2	-	2,6	65	71,3	64	109	-	2	-	0,35
	69	74,5	78,65	1	0,6	1	64	66,8	-	80	80	1	0,5	0,2
60	71	82	86,74	1,1	0,6	2	66	68,9	-	89	91	1	0,5	0,3
	75,5	81	85,24	1	0,6	1	70	73,4	-	85	86	1	0,5	0,2
65	78	88	93,09	1,1	0,6	2	71	75,6	-	94	95	1	0,5	0,3
	89,9	116	80,7	2,1	-	3	77	85,3	78	128	-	2	-	0,35
70	80,5	88,5	92,5	1	0,6	1	75	78,5	-	95	96	1	0,5	0,2
	81	95	100,28	1,1	0,6	3	75	78,6	-	104	105	1	0,5	0,3
75	93,8	121	84,2	2,1	-	3	81	89	81	138	-	2	-	0,35
	86	93	97,5	1	0,6	1	80	83,8	-	100	101	1	0,5	0,2
89	103	107,9	1,1	1,1	3	81	86,5	-	109	110	1	1	0,3	
	101	131	91,2	2,1	-	3	87	96,1	88	147	-	2	-	0,35

1) Допустимое осевое смещение одного кольца подшипника относительно другого.

2) Рекомендуемый диаметр заплечика вала для подшипников с осевым нагружением → «Опоры для бортов колец», стр. 598.

### 5.3 Однорядные бесшариковые цилиндрические роликоподшипники d 80 – 150 мм

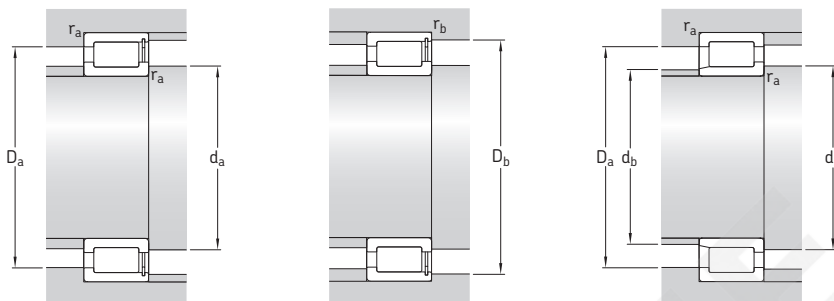


NCF

NJG

Основные размеры			Номинальная грузоподъёмность дин. C	стат. C <sub>0</sub>	Предел усталостной прочности P <sub>u</sub>	Частоты вращения		Масса	Обозначение
d	D	B				Номи- нальная	Предельная		
мм			кН		кН	об/мин		кг	—
80	110	19	80,9	132	15,6	2 600	3 400	0,55	NCF 2916 CV
	125	34	165	228	29	2 400	3 000	1,45	NCF 3016 CV
	170	58	457	570	71	1 500	1 900	6,4	NJG 2316 VH
85	120	22	102	166	20	2 600	3 200	0,81	NCF 2917 CV
	130	34	172	236	30	2 400	3 000	1,5	NCF 3017 CV
	180	60	484	620	76,5	1 400	1 800	7,4	NJG 2317 VH
90	125	22	105	176	20,8	2 400	3 000	0,84	NCF 2918 CV
	140	37	198	280	35,5	2 200	2 800	1,95	NCF 3018 CV
	190	64	528	670	81,5	1 400	1 800	8,75	NJG 2318 VH
100	140	24	128	200	24,5	2 200	2 600	1,15	NCF 2920 CV
	150	37	209	310	37,5	2 000	2 600	2,15	NCF 3020 CV
	215	73	682	865	104	1 200	1 500	13	NJG 2320 VH
110	150	24	134	220	26	1 900	2 400	1,25	NCF 2922 CV
	170	45	275	400	47,5	1 800	2 200	3,5	NCF 3022 CV
	240	80	858	1 060	122	1 100	1 300	17,5	NJG 2322 VH
120	165	27	172	290	34,5	1 800	2 200	1,75	NCF 2924 CV
	180	46	292	440	52	1 700	2 000	3,8	NCF 3024 CV
	215	58	512	735	85	1 400	1 700	9,05	NCF 2224 V
	260	86	952	1 250	140	1 000	1 200	22,5	NJG 2324 VH
130	180	30	205	360	40,5	1 600	2 000	2,35	NCF 2926 CV
	200	52	413	620	72	1 500	1 900	5,8	NCF 3026 CV
	280	93	1 080	1 430	156	950	1 200	28	NJG 2326 VH
140	190	30	220	390	43	1 500	1 900	2,4	NCF 2928 CV
	210	53	440	680	78	1 400	1 800	6,1	NCF 3028 CV
	250	68	693	1 020	114	1 200	1 500	14,5	NCF 2228 V
	300	102	1 210	1 600	173	850	1 100	35,5	NJG 2328 VH
150	210	36	292	490	55	1 400	1 700	3,75	NCF 2930 CV
	225	56	457	710	80	1 300	1 600	7,5	NCF 3030 CV
	270	73	792	1 180	132	1 100	1 400	18,5	NCF 2230 V
	320	108	1 450	1 930	196	800	1 000	42,5	NJG 2330 VH





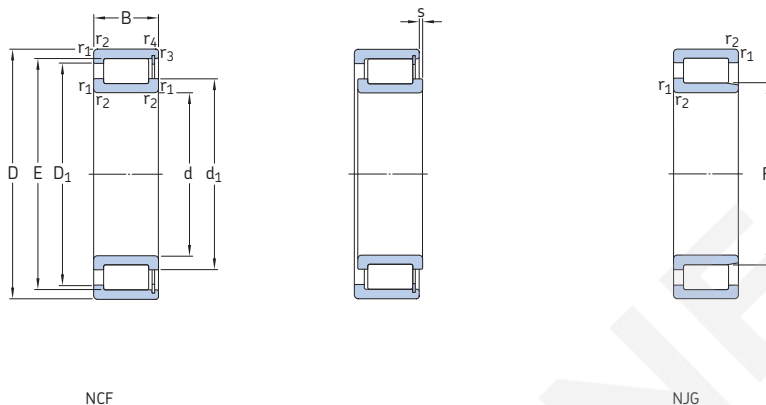
5.3

Размеры							Размеры опор и галтелей						Расчётный коэффициент $k_f$	
d	d <sub>1</sub>	D <sub>1</sub>	F, E	r <sub>1,2</sub>	r <sub>3,4</sub>	s <sup>1)</sup>	d <sub>a</sub>	d <sub>as</sub> <sup>2)</sup>	d <sub>b</sub>	D <sub>a</sub>	D <sub>b</sub>	r <sub>a</sub>		r <sub>b</sub>
мм	~	~		мин.	мин.		мин.		макс.	макс.	макс.	макс.	макс.	
80	90,5	99	102,7	1	0,6	1	85	88,6	-	105	106	1	0,5	0,2
	95	111	116,99	1,1	0,6	4	86	92	-	119	120	1	0,5	0,3
	109	141	98,3	2,1	-	4	92	104	95	157	-	2	-	0,35
85	96	105	109,5	1,1	1	1	90	93,8	-	114	114	1	1	0,2
	99	116	121,44	1,1	0,6	4	91	96,2	-	123	125	1	0,5	0,3
	118	149	107	3	-	4	100	113	104	165	-	2,5	-	0,35
90	102	111	115,6	1,1	1	1	96	99,8	-	119	119	1	1	0,2
	106	124	130,11	1,5	1	4	97	103	-	133	133	1,5	1	0,3
	117	152	105,26	3	-	4	102	111	102	176	-	2,5	-	0,35
100	114	126	130,6	1,1	1	1,3	106	111	-	134	134	1	1	0,2
	115	134	139,65	1,5	1	4	107	112	-	142	143	1,5	1	0,3
	133	173	122,8	3	-	4	114	128	119	201	-	2,5	-	0,35
110	124	136	141,1	1,1	1	1,3	116	122	-	144	144	1	1	0,2
	127	149	156,13	2	1	5,5	119	124	-	160	163	2	1	0,3
	151	198	134,3	3	-	5	124	143	130	225	-	2,5	-	0,35
120	136	149	154,3	1,1	1	1,3	126	133	-	159	159	1	1	0,2
	139	160	167,58	2	1	5,5	129	135	-	170	174	2	1	0,3
	150	184	192,32	2,1	2,1	4	131	145	-	204	204	2	2	0,3
	164	213	147,39	3	-	5	134	156	143	245	-	2,5	-	0,35
130	147	161	167,1	1,5	1,1	2	138	144	-	172	173	1,5	1	0,2
	149	175	183,81	2	1	5,5	138	144	-	190	193	2	1	0,3
	175	226	157,9	4	-	6	147	166	153	263	-	3	-	0,35
140	158	173	180	1,5	1,1	2	148	155	-	182	183	1,5	1	0,2
	163	189	197,82	2	1	5,5	150	158	-	200	203	2	1	0,3
	173	212	221,92	3	3	5	153	167	-	236	236	2,5	2,5	0,3
	187	241	168,5	4	-	6,5	157	178	163	283	-	3	-	0,35
150	169	189	196,4	2	1,1	2	159	166	-	201	203	2	1	0,2
	170	198	206,8	2,1	1,1	7	159	165	-	214	217	2	1	0,3
	184	227	236,71	3	3	6	163	178	-	256	256	2,5	2,5	0,3
	202	261	182,5	4	-	6,5	168	192	178	302	-	3	-	0,35

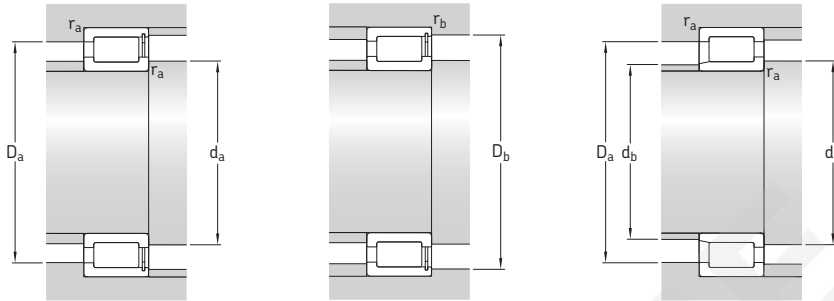
1) Допустимое осевое смещение одного кольца подшипника относительно другого.

2) Рекомендательный диаметр запяточка вала для подшипников с осевым нагружением → «Опоры для бортов колец», стр. 598.

### 5.3 Однорядные бесшариковые цилиндрические роликоподшипники d 160 – 260 мм



Основные размеры	Номинальная грузоподъёмность		Предел усталостной прочности $P_u$	Частоты вращения		Масса	Обозначение		
	дин. С	стат. $C_0$		Номинальная	Предельная				
d	D	B							
мм			кН	кН	об/мин	кг	—		
160	220	36	303	530	58,5	1 300	1 600	4	NCF 2932 CV
	240	60	512	800	90	1 200	1 500	9,1	NCF 3032 CV
	290	80	990	1 500	160	950	1 200	23	NCF 2232 V
170	230	36	314	560	60	1 200	1 500	4,3	NCF 2934 CV
	260	67	671	1 060	118	1 100	1 400	12,5	NCF 3034 CV
	310	86	1 100	1 700	176	900	1 100	28,5	NCF 2234 V
	360	120	1 760	2 450	236	700	900	59,5	NJG 2334 VH
180	250	42	391	695	75	1 100	1 400	6,2	NCF 2936 CV
	280	74	781	1 250	134	1 100	1 300	16,5	NCF 3036 CV
	380	126	1 870	2 650	255	670	800	69,5	NJG 2336 VH
190	260	42	440	780	81,5	1 100	1 400	6,5	NCF 2938 CV
	290	75	792	1 290	140	1 000	1 300	17	NCF 3038 CV
	400	132	2 160	3 000	280	630	800	80	NJG 2338 VH
200	250	24	176	335	32,5	1 100	1 400	2,6	NCF 1840 V
	280	48	528	965	100	1 000	1 300	9,1	NCF 2940 CV
	310	82	913	1 530	160	950	1 200	22,5	NCF 3040 CV
	420	138	2 290	3 200	290	600	750	92	NJG 2340 VH
220	270	24	183	365	34,5	1 000	1 200	2,85	NCF 1844 V
	300	48	550	1 060	106	950	1 200	9,9	NCF 2944 CV
	340	90	1 080	1 800	186	850	1 100	29,5	NCF 3044 CV
	400	108	1 830	2 750	255	700	850	58	NCF 2244 V
	460	145	2 700	3 750	335	530	670	111	NJG 2344 VH
240	300	28	260	510	47,5	900	1 100	4,4	NCF 1848 V
	320	48	583	1 140	114	850	1 100	10,5	NCF 2948 CV
	360	92	1 140	1 960	200	800	1 000	32	NCF 3048 CV
	500	155	2 810	3 900	345	500	630	147	NJG 2348 VH
260	320	28	270	550	50	800	1 000	4,75	NCF 1852 V
	360	60	737	1 430	143	750	950	18,5	NCF 2952 CV
	400	104	1 540	2 550	250	700	900	46,5	NCF 3052 CV
	540	165	3 580	5 000	430	430	530	177	NJG 2352 VH



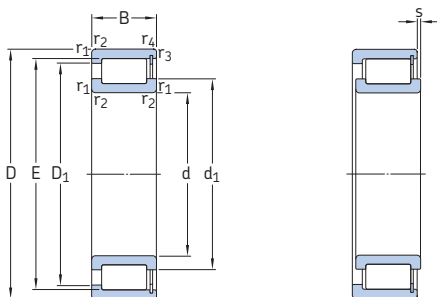
5.3

Размеры							Размеры опор и галтелей						Расчётный коэффициент $k_f$	
d	d <sub>1</sub>	D <sub>1</sub>	F, E	r <sub>1,2</sub>	r <sub>3,4</sub>	s <sup>1)</sup>	d <sub>a</sub>	d <sub>as</sub> <sup>2)</sup>	d <sub>b</sub>	D <sub>a</sub>	D <sub>b</sub>	r <sub>a</sub>		r <sub>b</sub>
мм	~	~		мин.	мин.		мин.		макс.	макс.	макс.	макс.	макс.	
160	180	200	207,2	2	1,1	2,5	169	177	–	211	211	2	1	0,2
	185	215	224,86	2,1	1,1	7	171	180	–	230	233	2	1	0,3
	208	255	266,36	3	3	6	176	201	–	276	276	2,5	2,5	0,3
170	191	211	218	2	1,1	2,5	179	188	–	221	223	2	1	0,2
	198	232	242,85	2,1	1,1	7	181	192	–	249	252	2	1	0,3
	219	269	281,09	4	4	7	189	212	–	295	294	3	3	0,3
	227	291	203,55	4	–	7	187	215	198	342	–	3	–	0,35
180	203	223	232	2	1,1	2,5	189	199	–	241	243	2	1	0,2
	212	248	260,22	2,1	2,1	7	192	206	–	269	269	2	2	0,3
	245	309	221,75	4	–	8	199	233	215	361	–	3	–	0,35
190	212	236	244	2	1,1	2	199	208	–	250	252	2	1	0,2
	222	258	269,76	2,1	2,1	8	202	216	–	279	279	2	2	0,3
	250	320	228,11	5	–	8	210	239	222	378	–	4	–	0,35
200	218	231	237,5	1,5	1,1	1,8	207	215	–	243	244	1,5	1	0,1
	226	253	262	2,1	1,5	3	211	222	–	269	271	2	1,5	0,2
	237	275	287,75	2,1	2,1	9	213	230	–	299	299	2	2	0,3
	266	342	238,65	5	–	9	221	252	232	398	–	4	–	0,35
220	238	252	258	1,5	1,1	1,8	227	235	–	263	264	1,5	1	0,1
	247	274	283	2,1	1,5	3	231	243	–	289	291	2	1,5	0,2
	255	298	312,2	3	3	9	233	248	–	327	327	2,5	2,5	0,3
	277	349	366	4	4	8	239	268	–	385	383	3	3	0,3
	295	383	266,7	5	–	10	240	281	259	440	–	4	–	0,35
240	263	279	287	2	1,1	1,8	249	259	–	291	294	2	1	0,1
	267	294	303	2,1	1,5	3	251	263	–	309	311	2	1,5	0,2
	278	321	335,1	3	3	11	254	271	–	347	347	2,5	2,5	0,3
	310	403	280,55	5	–	10	260	295	282	480	–	4	–	0,35
260	283	299	307,2	2	1,1	1,8	269	279	–	311	313	2	1	0,1
	291	323	333,7	2,1	1,5	3,5	271	287	–	348	350	2	1,5	0,2
	304	358	375,97	4	4	11	277	295	–	384	384	3	3	0,3
	349	456	315,9	6	–	11	286	332	308	514	–	5	–	0,35

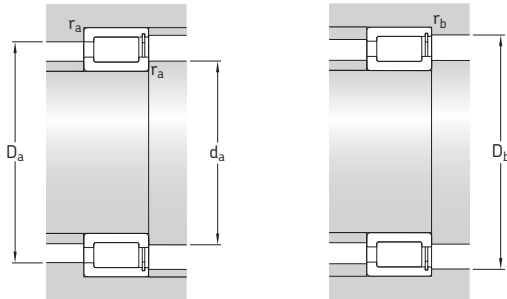
1) Допустимое осевое смещение одного кольца подшипника относительно другого.

2) Рекомендуемый диаметр заплетки вала для подшипников с осевым нагружением → «Опоры для бортов колец», стр. 598.

### 5.3 Однорядные бесшариковые цилиндрические роликоподшипники d 280 – 440 мм



Основные размеры			Номинальная грузоподъёмность		Предел усталостной прочности $P_u$	Частоты вращения		Масса	Обозначение
d	D	B	дин. C	стат. $C_0$		Номи- нальная	Предельная		
мм			кН		кН	об/мин	кг	–	
280	350	33	341	695	64	750	950	7,1	NCF 1856 V
	380	60	880	1 730	166	700	900	19,5	NCF 2956 CV
	420	106	1 570	2 650	260	670	850	50	NCF 3056 CV
300	380	38	418	850	75	670	850	10	NCF 1860 V
	420	72	1 120	2 200	208	670	800	31	NCF 2960 CV
	460	118	1 900	3 250	300	600	750	69	NCF 3060 CV
320	400	38	440	900	80	630	800	10,5	NCF 1864 V
	440	72	1 140	2 360	220	600	750	33	NCF 2964 V
	480	121	1 980	3 450	310	560	700	74,5	NCF 3064 CV
340	420	38	446	950	83	600	750	11	NCF 1868 V
	460	72	1 190	2 500	228	560	700	35	NCF 2968 V
	520	133	2 380	4 150	355	530	670	100	NCF 3068 CV
360	440	38	402	900	76,5	560	700	11,5	NCF 1872 V
	480	72	1 230	2 600	240	530	670	36,5	NCF 2972 CV
	540	134	2 420	4 300	365	500	630	105	NCF 3072 CV
380	480	46	627	1 290	114	530	670	19,5	NCF 1876 V
	520	82	1 570	3 250	300	500	630	52	NCF 2976 V
	560	135	2 700	5 100	425	480	600	110	NCF 3076 V
400	500	46	627	1 340	118	500	630	20,5	NCF 1880 V
	540	82	1 650	3 450	310	480	600	54,5	NCF 2980 CV
	600	148	2 970	5 500	450	450	560	145	NCF 3080 CV
420	520	46	660	1 430	122	480	600	20,5	NCF 1884 V
	560	82	1 650	3 600	315	450	560	57	NCF 2984 V
	620	150	3 030	5 700	455	430	530	150	NCF 3084 CV
440	540	46	671	1 460	125	450	560	22	NCF 1888 V
	540	60	1 060	2 700	232	450	560	30	NCF 2888 V
	600	95	2 010	4 400	380	430	530	80	NCF 2988 V



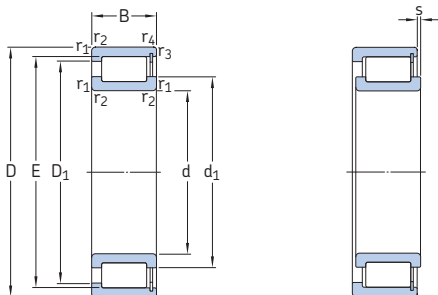
5.3

Размеры				Размеры опор и галтелей							Расчётный коэффициент $k_f$		
d	d <sub>1</sub> ~	D <sub>1</sub> ~	E	r <sub>1,2</sub> мин.	r <sub>3,4</sub> мин.	s <sup>1)</sup>	d <sub>a</sub> мин.	d <sub>as</sub> <sup>2)</sup>	D <sub>a</sub> макс.	D <sub>b</sub> макс.		r <sub>a</sub> макс.	r <sub>b</sub> макс.
мм							мм						-
280	307	325	334	2	1,1	2,5	290	303	341	343	2	1	0,1
	314	348	359,1	2,1	1,5	3	291	309	368	370	2	1,5	0,2
	319	373	390,3	4	4	11	295	310	404	404	3	3	0,3
300	331	353	363	2,1	1,5	3	311	326	369	372	2	1,5	0,1
	341	375	390,5	3	3	5	314	334	405	405	2,5	2,5	0,2
	355	413	433	4	4	14	315	344	445	445	3	3	0,3
320	351	373	383	2,1	1,5	3	331	346	389	392	2	1,5	0,1
	359	401	411	3	3	5	333	353	427	427	2,5	2,5	0,2
	368	434	449	4	4	14	335	359	465	465	3	3	0,3
340	371	393	403	2,1	1,5	3	351	366	409	412	2	1,5	0,1
	378	421	431	3	3	5	353	373	447	447	2,5	2,5	0,2
	395	468	485	5	5	14	358	384	502	502	4	4	0,3
360	388	413	418,9	2,1	1,5	3	371	384	429	433	2	1,5	0,1
	404	437	451,5	3	3	5	373	396	467	467	2,5	2,5	0,2
	412	486	503	5	5	14	378	402	522	522	4	4	0,3
380	416	448	458	2,1	1,5	3,5	391	411	469	473	2	1,5	0,1
	427	474	488	4	4	5	395	420	505	505	3	3	0,2
	431	504	520,5	5	5	14	398	420	542	542	4	4	0,3
400	433	465	475	2,1	1,5	3,5	411	428	489	493	2	1,5	0,1
	449	499	511	4	4	5	415	442	525	525	3	3	0,2
	460	540	558	5	5	14	418	449	582	582	4	4	0,3
420	457	489	499	2,1	1,5	3,5	431	452	509	513	2	1,5	0,1
	462	512	524	4	4	5	435	455	545	545	3	3	0,2
	480	559	577,6	5	5	15	438	469	602	602	4	4	0,3
440	474	506	516	2,1	1,5	3,5	451	469	529	533	2	1,5	0,1
	474	508	516	2,1	1,5	3,5	451	469	529	533	2	1,5	0,11
	502	545	565,5	4	4	6	455	492	585	585	3	3	0,2

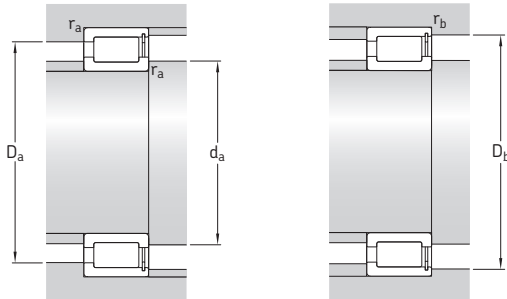
1) Допустимое осевое смещение одного кольца подшипника относительно другого.

2) Рекомендуемый диаметр заплетки вала для подшипников с осевым нагружением → «Опоры для бортов колец», стр. 598.

### 5.3 Однорядные беспараторные цилиндрические роликоподшипники d 460 – 670 мм



Основные размеры			Номинальная грузоподъёмность		Предел усталостной прочности $P_u$	Частоты вращения		Масса	Обозначение
d	D	B	дин. C	стат. $C_0$		Номи- нальная	Предельная		
мм			кН	кН	кН	об/мин	кг	—	
460	580	72	1 300	3 050	260	430	530	44	NCF 2892 V/HB1
	620	95	2 050	4 500	390	400	500	83	NCF 2992 V
	680	163	3 690	6 950	540	380	480	195	NCF 3092 CV
480	600	56	935	2 040	170	400	500	35,5	NCF 1896 V
	600	72	1 320	3 150	265	400	500	46	NCF 2896 V
	650	100	2 290	4 900	405	380	480	93	NCF 2996 V
	700	165	3 740	7 200	550	360	450	205	NCF 3096 CV
500	620	56	952	2 120	173	380	480	35,5	NCF 18/500 V
	620	72	1 320	3 350	275	380	480	48	NCF 28/500 V
	670	100	2 330	5 000	415	380	450	100	NCF 29/500 V
	720	167	3 800	7 500	570	360	450	215	NCF 30/500 CV
530	650	56	990	2 240	180	360	450	38,5	NCF 18/530 V
	650	72	1 400	3 450	285	360	450	49,5	NCF 28/530 V
	710	106	2 700	6 000	465	340	430	120	NCF 29/530 V
	780	185	5 230	10 600	780	320	400	300	NCF 30/530 V
560	680	56	1 020	2 360	186	340	430	40,5	NCF 18/560 V/HB1
	680	72	1 420	3 650	300	340	430	54	NCF 28/560 V
	750	112	3 080	6 700	500	320	400	140	NCF 29/560 V/HB1
	820	195	5 830	11 800	865	300	380	345	NCF 30/560 V
600	730	60	1 050	2 550	196	320	400	51,5	NCF 18/600 V
	730	78	1 570	4 300	340	320	400	67,5	NCF 28/600 V/HB1
	800	118	3 190	7 100	520	300	380	170	NCF 29/600 V
630	780	69	1 250	2 900	232	300	360	72,5	NCF 18/630 V
	780	88	1 870	5 000	390	300	360	92,5	NCF 28/630 V
	850	128	3 740	8 650	610	280	340	205	NCF 29/630 V
670	820	69	1 300	3 150	245	280	340	76,5	NCF 18/670 V
	820	88	1 940	5 300	415	280	340	98	NCF 28/670 V
	900	136	3 910	9 000	630	260	320	245	NCF 29/670 V



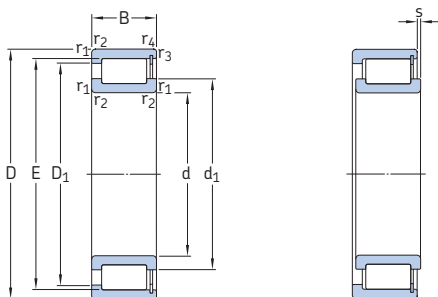
5.3

Размеры				Размеры опор и галтелей						Расчётный коэффициент $k_f$			
d	d <sub>1</sub>	D <sub>1</sub>	E	r <sub>1,2</sub> мин.	r <sub>3,4</sub> мин.	s <sup>1)</sup>	d <sub>a</sub> мин.	d <sub>as</sub> <sup>2)</sup>	D <sub>a</sub> макс.		D <sub>b</sub> макс.	r <sub>a</sub> макс.	r <sub>b</sub> макс.
мм	~	~					мм						-
460	501	543	553	3	3	5	473	495	567	567	2,5	2,5	0,11
	516	558	579	4	4	6	475	506	605	605	3	3	0,2
	522	611	632,97	6	6	16	483	511	657	657	5	5	0,3
480	522	561	573,5	3	3	5	493	516	587	587	2,5	2,5	0,1
	520	562	573,5	3	3	5	493	515	587	587	2,5	2,5	0,11
	538	584	615	5	5	7	498	527	632	632	4	4	0,2
	546	628	654	6	6	16	503	532	677	677	5	5	0,3
500	542	582	594	3	3	5	513	536	607	607	2,5	2,5	0,1
	541	582	594,5	3	3	2,4	513	536	607	607	2,5	2,5	0,11
	553	611	630	5	5	7	518	544	652	652	4	4	0,2
	565	650	676	6	6	16	523	553	697	697	5	5	0,3
530	573	612	624,5	3	3	5	543	567	637	637	2,5	2,5	0,1
	572	614	624,5	3	3	5	543	566	637	637	2,5	2,5	0,11
	598	648	673	5	5	7	548	587	692	692	4	4	0,2
	610	702	732	6	6	16	553	595	757	757	5	5	0,3
560	603	643	655	3	3	5	573	597	667	667	2,5	2,5	0,1
	606	637	655	3	3	4,3	573	599	667	667	2,5	2,5	0,11
	628	682	709	5	5	7	578	615	732	732	4	4	0,2
	642	738	770	6	6	16	583	626	797	797	5	5	0,3
600	644	684	696	3	3	7	613	638	717	717	2,5	2,5	0,1
	642	685	696	3	3	5,4	613	637	717	717	2,5	2,5	0,11
	662	726	754	5	5	7	618	652	782	782	4	4	0,2
630	681	725	739	4	4	8	645	674	765	765	3	3	0,1
	680	728	739	4	4	8	645	674	765	765	3	3	0,11
	709	788	807	6	6	8	653	698	827	827	5	5	0,2
670	725	769	783	4	4	8	685	718	805	805	3	3	0,1
	724	772	783	4	4	8	685	718	805	805	3	3	0,11
	748	827	846	6	6	10	693	737	877	877	5	5	0,2

1) Допустимое осевое смещение одного кольца подшипника относительно другого.

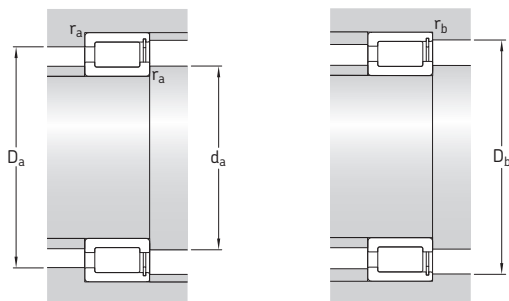
2) Рекомендуемый диаметр заплечика вала для подшипников с осевым нагружением → «Опоры для бортов колец», стр. 598.

### 5.3 Однорядные бесшариковые цилиндрические роликоподшипники d 710 – 1 120 мм



Основные размеры			Номинальная грузоподъёмность		Предел усталостной прочности $P_u$	Частоты вращения		Масса	Обозначение
d	D	B	дин. C	стат. $C_0$		Номи- нальная	Предельная		
мм			кН		кН	об/мин		кг	—
710	870	74	1 540	3 750	285	260	320	92,5	NCF 18/710 V
	870	95	2 330	6 300	480	260	320	115	NCF 28/710 V
	950	140	4 290	10 000	695	240	300	275	NCF 29/710 V
750	920	78	1 870	4 500	335	240	300	110	NCF 18/750 V
	920	100	2 640	6 950	520	240	300	138	NCF 28/750 V
	1 000	145	4 460	10 600	710	220	280	315	NCF 29/750 V
800	980	82	1 940	4 800	345	220	280	126	NCF 18/800 V
	980	106	2 750	7 500	550	220	280	165	NCF 28/800 V
	1 060	150	4 950	12 000	800	200	260	359	NCF 29/800 V
850	1 030	82	2 050	5 200	375	200	260	131	NCF 18/850 V
	1 030	106	2 860	8 000	570	200	260	175	NCF 28/850 V
	1 120	155	5 230	12 700	830	190	240	406	NCF 29/850 V
900	1 090	85	2 240	5 700	405	190	240	154	NCF 18/900 V/HB1
	1 090	112	3 190	9 150	655	190	240	208	NCF 28/900 V
	1 180	165	5 940	14 600	950	170	220	472	NCF 29/900 V
950	1 150	90	2 420	6 300	440	170	220	185	NCF 18/950 V
	1 150	118	3 410	9 800	655	170	220	240	NCF 28/950 V
	1 250	175	6 660	16 300	1 020	160	200	565	NCF 29/950 V
1 000	1 220	100	2 920	7 500	455	160	200	230	NCF 18/1000 V
	1 220	128	4 130	11 600	720	160	200	310	NCF 28/1000 V
	1 320	185	7 480	18 600	1 160	150	190	680	NCF 29/1000 V
1 120	1 360	106	3 740	9 650	585	130	170	298	NCF 18/1120 V





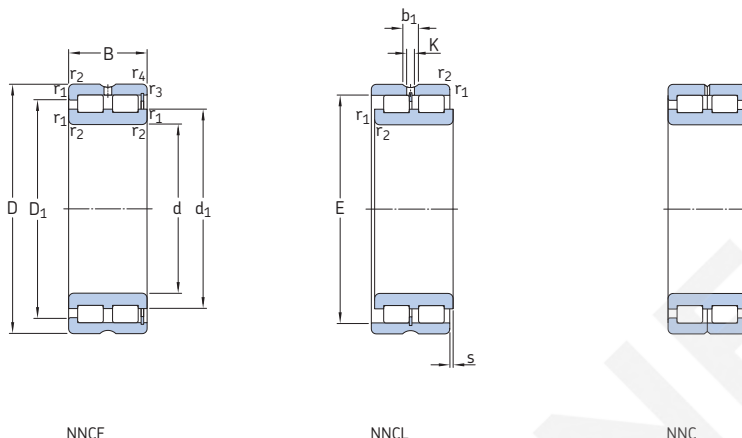
5.3

Размеры				Размеры опор и галтелей						Расчётный коэффициент $k_f$			
d	d <sub>1</sub>	D <sub>1</sub>	E	r <sub>1,2</sub> мин.	r <sub>3,4</sub> мин.	s <sup>1)</sup>	d <sub>a</sub> мин.	d <sub>as</sub> <sup>2)</sup>	D <sub>a</sub> макс.		D <sub>b</sub> макс.	r <sub>a</sub> макс.	r <sub>b</sub> макс.
мм	~	~					мм						-
710	767	815	831	4	4	8	725	759	855	855	3	3	0,1
	766	818	831	4	4	8	725	759	855	855	3	3	0,11
	790	876	896	6	6	10	733	761	927	927	5	5	0,2
750	811	863	880	5	5	8	768	802	902	902	4	4	0,1
	810	867	878	5	5	8	768	799	902	902	4	4	0,11
	832	918	938	6	6	11	773	820	977	977	5	5	0,2
800	863	922	936	5	5	9	818	855	962	962	4	4	0,1
	863	922	936	5	5	10	818	855	962	962	4	4	0,11
	891	981	1002	6	6	11	823	860	1037	1037	5	5	0,2
850	911	972	986	5	5	9	868	903	1012	1012	4	4	0,1
	911	972	986	5	5	10	868	903	1012	1012	4	4	0,11
	943	1039	1061	6	6	13	873	914	1097	1097	5	5	0,2
900	966	1029	1044	5	5	9	918	957	1072	1072	4	4	0,1
	966	1029	1044	5	5	10	918	957	1072	1072	4	4	0,11
	996	1096	1120	6	6	13	923	982	1127	1127	5	5	0,2
950	1021	1087	1103	5	5	10	968	1012	1132	1132	4	4	0,1
	1021	1087	1103	5	5	12	968	1012	1132	1132	4	4	0,11
	1048	1154	1179	7,5	7,5	14	978	1033	1222	1222	6	6	0,2
1 000	1073	1148	1165	6	6	12	1023	1063	1197	1197	5	5	0,1
	1073	1148	1165	6	6	12	1023	1063	1197	1197	5	5	0,11
	1113	1226	1252	7,5	7,5	14	1028	1091	1292	1292	6	6	0,2
1 120	1206	1290	1310	6	6	12	1143	1194	1337	1337	5	5	0,1

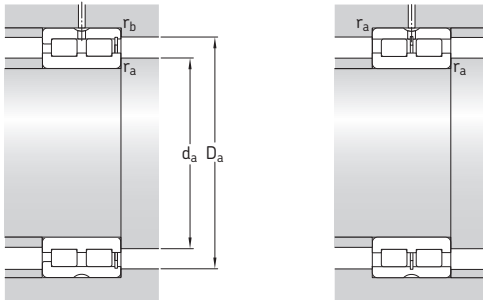
1) Допустимое осевое смещение одного кольца подшипника относительно другого.

2) Рекомендуемый диаметр заплечика вала для подшипников с осевым нагружением → «Опоры для бортов колец», стр. 598.

## 5.4 Двухрядные беспараторные цилиндрические роликоподшипники d 20 – 85 мм



Основные размеры			Номинальная грузоподъёмность стат. С <sub>0</sub>	Предел усталостной прочности P <sub>u</sub>	Частоты вращения		Масса	Обозначение	
d	D	B			Номинальная	Предельная			
мм			кН	кН	об/мин		кг	—	
20	42	30	52,3	57	6,2	8 500	10 000	0,2	NNCF 5004 CV
25	47	30	59,4	71	7,65	7 000	9 000	0,23	NNCF 5005 CV
30	55	34	73,7	88	10	6 000	7 500	0,35	NNCF 5006 CV
35	62	36	89,7	112	12,9	5 300	6 700	0,46	NNCF 5007 CV
40	68	38	106	140	16,3	4 800	6 000	0,56	NNCF 5008 CV
45	75	40	112	156	18,3	4 300	5 300	0,71	NNCF 5009 CV
50	80	40	142	196	23,6	4 000	5 000	0,76	NNCF 5010 CV
55	90	46	190	280	34,5	3 400	4 300	1,15	NNCF 5011 CV
60	85	25	78,1	137	14,3	3 600	4 500	0,48	NNCF 4912 CV
	85	25	78,1	137	14,3	3 600	4 500	0,49	NNC 4912 CV
	85	25	78,1	137	14,3	3 600	4 500	0,47	NNCL 4912 CV
	95	46	198	300	36,5	3 400	4 000	1,25	NNCF 5012 CV
65	100	46	209	325	40	3 000	3 800	1,3	NNCF 5013 CV
70	100	30	114	193	22,4	3 000	3 800	0,77	NNCF 4914 CV
	100	30	114	193	22,4	3 000	3 800	0,78	NNC 4914 CV
	100	30	114	193	22,4	3 000	3 800	0,75	NNCL 4914 CV
	110	54	238	345	45	2 800	3 600	1,85	NNCF 5014 CV
75	115	54	251	380	49	2 600	3 200	1,95	NNCF 5015 CV
80	110	30	121	216	25	2 600	3 400	0,87	NNCF 4916 CV
	110	30	121	216	25	2 600	3 400	0,88	NNC 4916 CV
	110	30	121	216	25	2 600	3 400	0,85	NNCL 4916 CV
	125	60	308	455	58,5	2 400	3 000	2,6	NNCF 5016 CV
85	130	60	314	475	60	2 400	3 000	2,7	NNCF 5017 CV



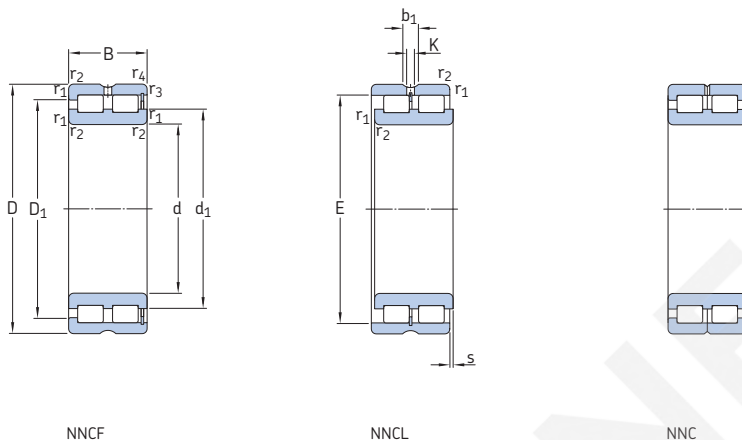
5.4

Размеры						Размеры опор и галтелей						Расчётный коэффициент $k_f$		
d	$d_1$	$D_1$	E	$b_1$	K	$r_{1,2}$ мин.	$r_{3,4}$ мин.	$s^{1)}$	$d_a$ мин.	$d_{as}^{2)}$	$D_a$ макс.		$r_a$ макс.	$r_b$ макс.
мм														-
20	28,4	33,2	36,81	4,5	3	0,6	0,3	1	23,2	25,6	38,7	0,5	0,3	0,5
25	34,5	38,9	42,51	4,5	3	0,6	0,3	1	28,7	31,5	43,5	0,5	0,3	0,5
30	40	45,3	49,6	4,5	3	1	0,3	1,5	34,7	37,8	50,3	1	0,3	0,5
35	44,9	51,3	55,52	4,5	3	1	0,3	1,5	40,2	42,6	57,5	1	0,3	0,5
40	50,5	57,2	61,74	4,5	3	1	0,3	1,5	44,8	47,7	63,3	1	0,3	0,5
45	55,3	62,5	66,85	4,5	3	1	0,3	1,5	50,2	52,8	70	1	0,3	0,5
50	59,1	67,6	72,23	4,5	3	1	0,3	1,5	55,5	56,7	74,8	1	0,3	0,5
55	68,5	78,7	83,54	4,5	3,5	1,1	0,6	1,5	61	64,8	84	1	0,5	0,5
60	70,5	73,5	77,51	4,5	3,5	1	1	1	64,7	67,6	80,5	1	1	0,25
	70,5	73,5	77,51	4,5	3,5	1	-	-	64,7	67,6	80,5	1	-	0,25
	70,5	-	77,51	4,5	3,5	1	-	1	64,7	-	80,5	1	-	0,25
	71,7	81,9	86,74	4,5	3,5	1,1	0,6	1,5	66	68,9	89	1	0,5	0,5
65	78,1	88,3	93,09	4,5	3,5	1,1	0,6	1,5	72	75	94	1	0,5	0,5
70	83	87	91,87	4,5	3,5	1	1	1	75,2	79	95	1	1	0,25
	83	87	91,87	4,5	3,5	1	-	-	75,2	79	95	1	-	0,25
	83	-	91,87	4,5	3,5	1	-	1	75,2	-	95	1	-	0,25
	81,5	95	100,28	5	3,5	1,1	0,6	3	76	79	105	1	0,5	0,5
75	89	103	107,9	5	3,5	1,1	0,6	3	81	85	109	1	0,5	0,5
80	91,4	96	100,78	5	3,5	1	1	1	84,8	88	105	1	1	0,25
	91,4	96	100,78	5	3,5	1	-	-	84,8	88	105	1	-	0,25
	91,4	-	100,78	5	3,5	1	-	1	84,8	-	105	1	-	0,25
	95	111	117,4	5	3,5	1,1	0,6	3,5	86	91	119	1	0,5	0,5
85	99	117	121,95	5	3,5	1,1	0,6	3,5	91	95	124	1	0,5	0,5

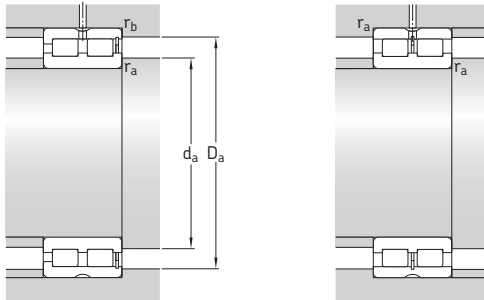
1) Допустимое осевое смещение одного кольца подшипника относительно другого.

2) Рекомендуемый диаметр заплечика вала для подшипников с осевым нагружением → «Опоры для бортов колец», стр. 598.

## 5.4 Двухрядные бессепараторные цилиндрические роликоподшипники d 90 – 150 мм



Основные размеры			Номинальная грузоподъёмность стат. С <sub>0</sub>	Предел усталостной прочности P <sub>u</sub>	Частоты вращения Номинальная	Пределная	Масса	Обозначение	
d	D	B							
мм			кН	кН	об/мин		кг	—	
90	125	35	161	300	35,5	2 400	3 000	1,35	NNCF 4918 CV
	125	35	161	300	35,5	2 400	3 000	1,35	NNC 4918 CV
	125	35	161	300	35,5	2 400	3 000	1,3	NNCL 4918 CV
	140	67	369	560	69,5	2 200	2 800	3,6	NNCF 5018 CV
100	140	40	209	400	46,5	2 000	2 600	1,95	NNCF 4920 CV
	140	40	209	400	46,5	2 000	2 600	1,95	NNC 4920 CV
	140	40	209	400	46,5	2 000	2 600	1,9	NNCL 4920 CV
	150	67	391	620	75	2 000	2 600	3,95	NNCF 5020 CV
110	150	40	220	430	49	1 900	2 400	2,1	NNCF 4922 CV
	150	40	220	430	49	1 900	2 400	2,15	NNC 4922 CV
	150	40	220	430	49	1 900	2 400	2,1	NNCL 4922 CV
	170	80	512	800	95	1 800	2 200	6,3	NNCF 5022 CV
120	165	45	242	480	53	1 700	2 200	2,9	NNCF 4924 CV
	165	45	242	480	53	1 700	2 200	2,95	NNC 4924 CV
	165	45	242	480	53	1 700	2 200	2,85	NNCL 4924 CV
	180	80	539	880	104	1 700	2 000	6,75	NNCF 5024 CV
130	180	50	297	530	60	1 600	2 000	3,9	NNCF 4926 CV
	180	50	297	530	60	1 600	2 000	3,95	NNC 4926 CV
	180	50	297	530	60	1 600	2 000	3,8	NNCL 4926 CV
	200	95	765	1 250	143	1 500	1 900	10	NNCF 5026 CV
140	190	50	308	570	63	1 500	1 900	4,15	NNCF 4928 CV
	190	50	308	570	63	1 500	1 900	4,2	NNC 4928 CV
	190	50	308	570	63	1 500	1 900	4,1	NNCL 4928 CV
	210	95	809	1 370	156	1 400	1 800	11	NNCF 5028 CV
150	190	40	255	585	60	1 500	1 800	2,8	NNCF 4830 CV
	190	40	255	585	60	1 500	1 800	2,9	NNC 4830 CV
	190	40	255	585	60	1 500	1 800	2,7	NNCL 4830 CV
	210	60	429	830	91,5	1 400	1 700	6,55	NNCF 4930 CV
210	60	429	830	91,5	1 400	1 700	6,65	NNC 4930 CV	
210	60	429	830	91,5	1 400	1 700	6,45	NNCL 4930 CV	
225	100	842	1 430	160	1 300	1 700	13,5	NNCF 5030 CV	



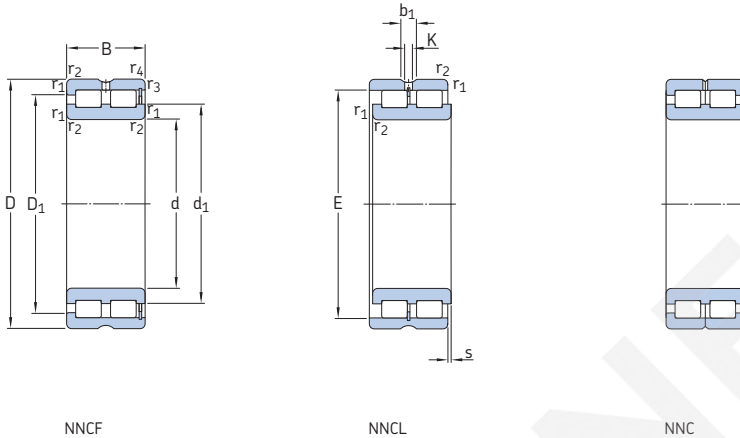
5.4

Размеры										Размеры опор и галтелей					Расчётный коэффициент $k_f$
d	d <sub>1</sub>	D <sub>1</sub>	E	b <sub>1</sub>	K	γ <sub>1,2</sub> мин.	γ <sub>3,4</sub> мин.	s <sup>1)</sup>	d <sub>a</sub> мин.	d <sub>as</sub> <sup>2)</sup>	D <sub>a</sub> макс.	r <sub>a</sub> макс.	r <sub>b</sub> макс.		
мм										мм					-
90	103	111	115,2	5	3,5	1,1	1,1	1,5	95,4	99	119	1	1	0,25	
	103	111	115,2	5	3,5	1,1	-	-	95,4	99	119	1	-	0,25	
	103	-	115,2	5	3,5	1,1	-	1,5	95,4	-	119	1	-	0,25	
	106	124	130,65	5	3,5	1,5	1	4	98	102	133	1,5	1	0,5	
100	116	125	129,6	5	3,5	1,1	1,1	2	106	111	134	1	1	0,25	
	116	125	129,6	5	3,5	1,1	-	-	106	111	134	1	-	0,25	
	116	-	129,6	5	3,5	1,1	-	2	106	-	134	1	-	0,25	
	115	134	140,2	6	3,5	1,5	1	4	108	113	143	1,5	1	0,5	
110	125	134	138,2	6	3,5	1,1	1,1	2	116	121	144	1	1	0,25	
	125	134	138,2	6	3,5	1,1	-	-	116	121	144	1	-	0,25	
	125	-	138,2	6	3,5	1,1	-	2	116	-	144	1	-	0,25	
	127	149	156,7	6	3,5	2	1	5	120	124	161	2	1	0,5	
120	139	149	153,55	6	3,5	1,1	1,1	3	126	136	159	1	1	0,25	
	139	149	153,55	6	3,5	1,1	-	-	126	133	159	1	-	0,25	
	139	-	153,55	6	3,5	1,1	-	3	126	-	159	1	-	0,25	
	138	161	168,15	6	3,5	2	1	5	130	130	171	2	1	0,5	
130	149	160	165,4	6	3,5	1,5	1,5	4	138	144	173	1,5	1,5	0,25	
	149	160	165,4	6	3,5	1,5	-	-	138	144	173	1,5	-	0,25	
	149	-	165,4	6	3,5	1,5	-	4	138	-	173	1,5	-	0,25	
	149	175	184,4	7	4	2	1	5	141	145	190	2	1	0,5	
140	160	171	175,9	6	3,5	1,5	1,5	4	148	154	182	1,5	1,5	0,25	
	160	171	175,9	6	3,5	1,5	-	-	148	154	182	1,5	-	0,25	
	160	-	175,9	6	3,5	1,5	-	4	148	-	182	1,5	-	0,25	
	163	189	198,4	7	4	2	1	5	151	157	200	2	1	0,5	
150	165	174	178,3	7	4	1,1	1,1	2	156	161	184	1	1	0,2	
	165	174	178,3	7	4	1,1	-	-	156	161	184	1	-	0,2	
	165	-	178,3	7	4	1,1	-	2	156	-	184	1	-	0,2	
	171	187	192,77	7	4	2	2	4	159	165	201	2	2	0,25	
171	187	192,77	7	4	2	-	-	159	165	201	2	-	0,25		
171	-	192,77	7	4	2	-	4	159	-	201	2	-	0,25		
170	198	207,45	7	4	2	1,1	6	160	166	217	2	1	0,5		

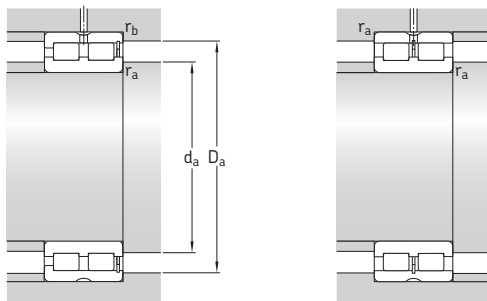
1) Допустимое осевое смещение одного кольца подшипника относительно другого.

2) Рекомендуемый диаметр заплечика вала для подшипников с осевым нагружением → «Опоры для бортов колец», стр. 598.

## 5.4 Двухрядные бессепараторные цилиндрические роликоподшипники d 160 – 190 мм



Основные размеры			Номинальная грузоподъёмность дин. C	стат. C <sub>0</sub>	Предел усталостной прочности P <sub>u</sub>	Частоты вращения		Масса кг	Обозначение
d	D	B				Номи- нальная	Предельная		
мм			кН		кН	об/мин			
160	200	40	260	610	62	1 400	1 700	3	NNCF 4832 CV
	200	40	260	610	62	1 400	1 700	3,1	NNC 4832 CV
	200	40	260	610	62	1 400	1 700	2,9	NNCL 4832 CV
	220	60	446	915	96,5	1 300	1 600	6,9	NNCF 4932 CV
	220	60	446	915	96,5	1 300	1 600	7	NNC 4932 CV
	220	60	446	915	96,5	1 300	1 600	6,8	NNCL 4932 CV
170	240	109	952	1 600	180	1 200	1 500	16	NNCF 5032 CV
	215	45	286	655	65,5	1 300	1 600	4	NNCF 4834 CV
	215	45	286	655	65,5	1 300	1 600	4,1	NNC 4834 CV
	215	45	286	655	65,5	1 300	1 600	3,9	NNCL 4834 CV
	230	60	457	950	100	1 200	1 500	7,2	NNCF 4934 CV
	230	60	457	950	100	1 200	1 500	7,35	NNC 4934 CV
180	230	60	457	950	100	1 200	1 500	7,1	NNCL 4934 CV
	260	122	1 230	2 120	236	1 100	1 400	23	NNCF 5034 CV
	225	45	297	695	69,5	1 200	1 500	4,2	NNCF 4836 CV
	225	45	297	695	69,5	1 200	1 500	4,3	NNC 4836 CV
	225	45	297	695	69,5	1 200	1 500	4,1	NNCL 4836 CV
	250	69	594	1 220	127	1 100	1 400	10,5	NNCF 4936 CV
190	250	69	594	1 220	127	1 100	1 400	11	NNC 4936 CV
	250	69	594	1 220	127	1 100	1 400	10,5	NNCL 4936 CV
	280	136	1 420	2 500	270	1 100	1 300	30,5	NNCF 5036 CV
	240	50	358	750	76,5	1 100	1 400	5,5	NNCF 4838 CV
	240	50	358	750	76,5	1 100	1 400	5,65	NNC 4838 CV
	240	50	358	750	76,5	1 100	1 400	5,3	NNCL 4838 CV
190	260	69	605	1 290	132	1 100	1 400	11	NNCF 4938 CV
	260	69	605	1 290	132	1 100	1 400	11	NNC 4938 CV
	260	69	605	1 290	132	1 100	1 400	11	NNCL 4938 CV
	290	136	1 470	2 600	280	1 000	1 300	31,5	NNCF 5038 CV



5.4

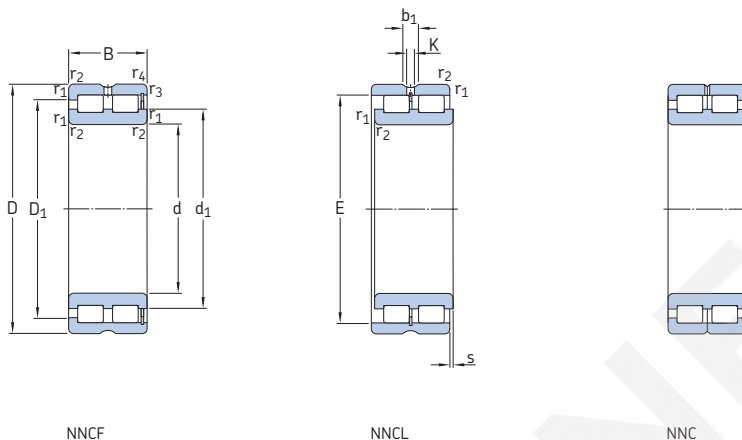
Размеры									Размеры опор и галтелей					Расчётный коэффициент $k_f$
d	d <sub>1</sub>	D <sub>1</sub>	E	b <sub>1</sub>	K	г <sub>1,2</sub> мин.	г <sub>3,4</sub> мин.	s <sup>1)</sup>	d <sub>a</sub> мин.	d <sub>as</sub> <sup>2)</sup>	D <sub>a</sub> макс.	г <sub>a</sub> макс.	г <sub>b</sub> макс.	
мм									мм					-
160	174	182	186,9	7	4	1,1	1,1	2	166	170	194	1	1	0,2
	174	182	186,9	7	4	1,1	-	-	166	170	194	1	-	0,2
	174	-	186,9	7	4	1,1	-	2	166	-	194	1	-	0,2
	184	200	206,16	7	4	2	2	4	170	177	211	2	2	0,25
	184	200	206,16	7	4	2	-	-	170	177	211	2	-	0,25
	184	-	206,16	7	4	2	-	4	170	-	211	2	-	0,25
170	184	216	224,8	7	4	2,1	1,1	6	171	178	231	2	1	0,5
	187	197	201,3	7	4	1,1	1,1	3	176	182	209	1	1	0,2
	187	197	201,3	7	4	1,1	-	-	176	182	209	1	-	0,2
	187	-	201,3	7	4	1,1	-	3	176	-	209	1	-	0,2
	193	209	215,08	7	4	2	2	4	180	187	220	2	2	0,25
	193	209	215,08	7	4	2	-	-	180	187	220	2	-	0,25
180	193	-	215,08	7	4	2	-	4	180	-	220	2	-	0,25
	198	232	243	7	4	2,1	1,1	6	181	193	251	2	1	0,5
	200	210	214,1	7	4	1,1	1,1	3	186	193	219	1	1	0,2
	200	210	214,1	7	4	1,1	-	-	186	193	219	1	-	0,2
	200	-	214,1	7	4	1,1	-	3	186	-	219	1	-	0,2
	205	224	230,5	7	4	2	2	4	190	198	240	2	2	0,25
190	205	224	230,5	7	4	2	-	-	190	198	240	2	-	0,25
	205	-	230,5	7	4	2	-	4	190	-	240	2	-	0,25
	212	249	260,5	8	4	2,1	2,1	8	191	206	270	2	2	0,5
	209	221	225	7	4	1,5	1,5	4	197	203	233	1,5	1,5	0,2
	209	221	225	7	4	1,5	-	-	197	203	233	1,5	-	0,2
	209	-	225	7	4	1,5	-	4	197	-	233	1,5	-	0,2
190	215	234	240,7	7	4	2	2	4	201	208	250	2	2	0,25
	215	234	240,7	7	4	2	-	-	201	208	250	2	-	0,25
	215	-	240,7	7	4	2	-	4	201	-	250	2	-	0,25
	222	258	270	8	4	2,1	2,1	8	202	216	280	2	2	0,5

1) Допустимое осевое смещение одного кольца подшипника относительно другого.

2) Рекомендуемый диаметр заплечика вала для подшипников с осевым нагружением → «Опоры для бортов колец», стр. 598.

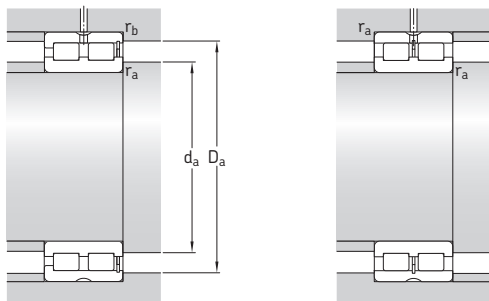
## 5.4 Двухрядные бессепараторные цилиндрические роликоподшипники

d 200 – 260 мм



Основные размеры			Номинальная грузоподъёмность		Предел усталостной прочности $P_u$	Частоты вращения		Масса	Обозначение	
d	D	B	дин. C	стат. $C_0$		Номи- нальная	Предельная			
мм			кН		кН	об/мин		кг	—	
200	250	50	369	800	80	1 100	1 400	5,8	NNCF 4840 CV	
	250	50	369	800	80	1 100	1 400	5,9	NNC 4840 CV	
	250	50	369	800	80	1 100	1 400	5,7	NNCL 4840 CV	
	280	80	704	1 500	153	1 000	1 300	15,5	NNCF 4940 CV	
	280	80	704	1 500	153	1 000	1 300	16	NNC 4940 CV	
	280	80	704	1 500	153	1 000	1 300	15,5	NNCL 4940 CV	
	310	150	1 680	3 050	320	950	1 200	41	NNCF 5040 CV	
	220	270	50	380	865	85	1 000	1 200	6,3	NNCF 4844 CV
		270	50	380	865	85	1 000	1 200	6,4	NNC 4844 CV
270		50	380	865	85	1 000	1 200	6,2	NNCL 4844 CV	
300		80	737	1 600	160	950	1 200	17	NNCF 4944 CV	
300		80	737	1 600	160	950	1 200	17	NNC 4944 CV	
300		80	737	1 600	160	950	1 200	17	NNCL 4944 CV	
340		160	2 010	3 600	375	850	1 100	52,5	NNCF 5044 CV	
240		300	60	539	1 290	125	900	1 100	9,9	NNCF 4848 CV
		300	60	539	1 290	125	900	1 100	10	NNC 4848 CV
	300	60	539	1 290	125	900	1 100	9,8	NNCL 4848 CV	
	320	80	781	1 760	173	850	1 100	18,5	NNCF 4948 CV	
	320	80	781	1 760	173	850	1 100	18,5	NNC 4948 CV	
	320	80	781	1 760	173	850	1 100	18	NNCL 4948 CV	
	360	160	2 120	3 900	400	800	1 000	56	NNCF 5048 CV	
	260	320	60	561	1 400	132	800	1 000	11	NNCF 4852 CV
		320	60	561	1 400	132	800	1 000	11	NNC 4852 CV
320		60	561	1 400	132	800	1 000	10,5	NNCL 4852 CV	
360		100	1 170	2 550	245	750	950	31,5	NNCF 4952 CV	
360		100	1 170	2 550	245	750	950	32	NNC 4952 CV	
360		100	1 170	2 550	245	750	950	31	NNCL 4952 CV	
400		190	2 860	5 100	500	700	900	85,5	NNCF 5052 CV	





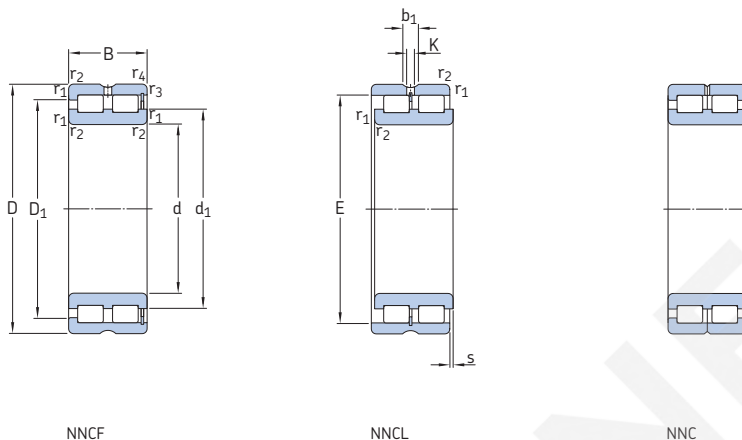
5.4

Размеры							Размеры опор и галтелей						Расчётный коэффициент $k_f$	
d	d <sub>1</sub>	D <sub>1</sub>	E	b <sub>1</sub>	K	г <sub>1,2</sub> мин.	г <sub>3,4</sub> мин.	s <sup>1)</sup>	d <sub>a</sub> мин.	d <sub>as</sub> <sup>2)</sup>	D <sub>a</sub> макс.	г <sub>a</sub> макс.		г <sub>b</sub> макс.
мм														-
200	219	231	235,5	7	4	1,5	1,5	4	207	213	243	1,5	1,5	0,2
	219	231	235,5	7	4	1,5	-	-	207	213	243	1,5	-	0,2
	219	-	235,5	7	4	1,5	-	4	207	-	243	1,5	-	0,2
230	230	252	259,34	8	4	2,1	2,1	5	211	219	269	2	2	0,25
	230	252	259,34	8	4	2,1	-	-	211	221	269	2	-	0,25
	230	-	259,34	8	4	2,1	-	5	211	-	269	2	-	0,25
	236	276	288	8	4	2,1	2,1	9	212	224	300	2	2	0,5
220	239	252	256,5	7	4	1,5	1,5	4	227	233	263	1,5	1,5	0,2
	239	252	256,5	7	4	1,5	-	-	227	233	263	1,5	-	0,2
	239	-	256,5	7	4	1,5	-	4	227	-	263	1,5	-	0,2
248	248	269	276,52	8	4	2,1	2,1	5	232	240	288	2	2	0,25
	248	269	276,52	8	4	2,1	-	-	232	240	288	2	-	0,25
	248	-	276,52	8	4	2,1	-	5	232	-	288	2	-	0,25
	255	300	312,2	8	6	3	3	9	235	245	327	2,5	2,5	0,5
240	259	277	281,9	8	4	2	2	4	249	254	292	2	2	0,2
	259	277	281,9	8	4	2	-	-	249	254	292	2	-	0,2
	259	-	281,9	8	4	2	-	4	249	-	292	2	-	0,2
270	270	292	299,46	8	4	2,1	2,1	5	251	261	308	2	2	0,25
	270	292	299,46	8	4	2,1	-	-	251	261	308	2	-	0,25
	270	-	299,46	8	4	2,1	-	5	251	-	308	2	-	0,25
	278	322	335,6	9,4	5	3	3	9	256	267	347	2,5	2,5	0,5
260	282	299	304,2	8	4	2	2	4	269	276	311	2	2	0,2
	282	299	304,2	8	4	2	-	-	269	276	311	2	-	0,2
	282	-	304,2	8	4	2	-	4	269	-	311	2	-	0,2
294	294	322	331,33	9,4	5	2,1	2,1	6	272	283	349	2	2	0,25
	294	322	331,33	9,4	5	2,1	-	-	272	283	349	2	-	0,25
	294	-	331,33	9,4	5	2,1	-	6	272	-	349	2	-	0,25
	304	357	373,5	9,4	5	4	4	10	278	291	384	3	3	0,5

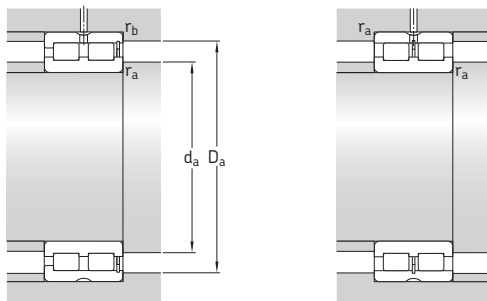
1) Допустимое осевое смещение одного кольца подшипника относительно другого.

2) Рекомендуемый диаметр заплечика вала для подшипников с осевым нагружением → «Опоры для бортов колец», стр. 598.

## 5.4 Двухрядные бессепараторные цилиндрические роликоподшипники d 280 – 340 мм



Основные размеры			Номинальная грузоподъёмность		Предел усталостной прочности $P_u$	Частоты вращения		Масса	Обозначение
d	D	B	дин. C	стат. $C_0$		Номи- нальная	Предельная		
мм			кН		кН	об/мин		кг	—
280	350	69	737	1 860	173	750	950	16	NNCF 4856 CV
	350	69	737	1 860	173	750	950	16	NNC 4856 CV
	350	69	737	1 860	173	750	950	15,5	NNCL 4856 CV
	380	100	1 210	2 700	255	700	900	33,5	NNCF 4956 CV
	380	100	1 210	2 700	255	700	900	34	NNC 4956 CV
	380	100	1 210	2 700	255	700	900	33	NNCL 4956 CV
300	420	190	2 920	5 300	520	670	850	90,5	NNCF 5056 CV
	380	80	858	2 120	196	700	850	22,5	NNCF 4860 CV
	380	80	858	2 120	196	700	850	23	NNC 4860 CV
	380	80	858	2 120	196	700	850	22	NNCL 4860 CV
	420	118	1 680	3 750	355	670	800	52,5	NNCF 4960 CV
	420	118	1 680	3 750	355	670	800	53	NNC 4960 CV
320	420	118	1 680	3 750	355	670	800	52	NNCL 4960 CV
	460	218	3 250	6 550	600	600	750	130	NNCF 5060 CV
	400	80	897	2 280	208	630	800	23,5	NNCF 4864 CV
	400	80	897	2 280	208	630	800	24	NNC 4864 CV
	400	80	897	2 280	208	630	800	23	NNCL 4864 CV
	440	118	1 760	4 050	375	600	750	55,5	NNCF 4964 CV
340	440	118	1 760	4 050	375	600	750	56	NNC 4964 CV
	440	118	1 760	4 050	375	600	750	55	NNCL 4964 CV
	480	218	3 690	6 950	620	560	700	135	NNCF 5064 CV
	420	80	913	2 400	216	600	750	25	NNCF 4868 CV
	420	80	913	2 400	216	600	750	25,5	NNC 4868 CV
	420	80	913	2 400	216	600	750	25,5	NNCL 4868 CV
340	460	118	1 790	4 250	390	560	700	58,5	NNCF 4968 CV
	460	118	1 790	4 250	390	560	700	59	NNC 4968 CV
	460	118	1 790	4 250	390	560	700	58	NNCL 4968 CV
	520	243	4 400	8 300	710	530	670	185	NNCF 5068 CV



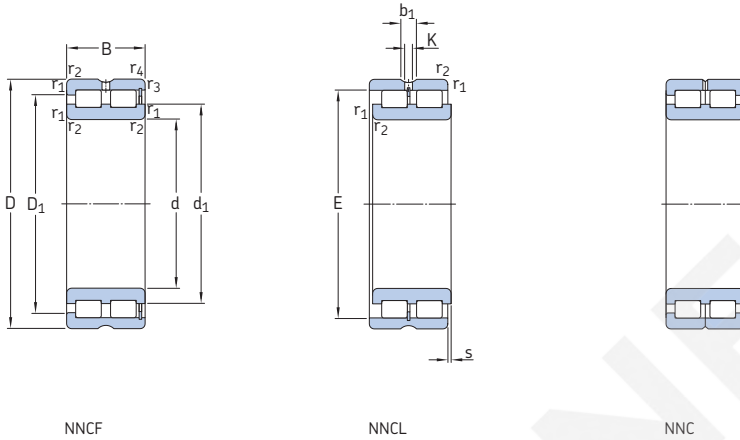
5.4

Размеры							Размеры опор и галтелей						Расчётный коэффициент $k_f$	
d	d <sub>1</sub>	D <sub>1</sub>	E	b <sub>1</sub>	K	г <sub>1,2</sub> мин.	г <sub>3,4</sub> мин.	s <sup>1)</sup>	d <sub>a</sub> мин.	d <sub>as</sub> <sup>2)</sup>	D <sub>a</sub> макс.	г <sub>a</sub> макс.		г <sub>b</sub> макс.
мм									мм					-
280	307	326	332,4	8	4	2	2	4	290	299	341	2	2	0,2
	307	326	332,4	8	4	2	-	-	290	299	341	2	-	0,2
	307	-	332,4	8	4	2	-	4	290	-	341	2	-	0,2
300	316	345	353,34	9,4	5	2,1	2,1	6	293	312	368	2	2	0,25
	316	345	353,34	9,4	5	2,1	-	-	293	305	368	2	-	0,25
	316	-	353,34	9,4	5	2,1	-	6	293	-	368	2	-	0,25
	320	372	389	9,4	5	4	4	10	299	310	404	3	3	0,5
	328	350	356,7	9,4	5	2,1	2,1	6	310	319	370	2	2	0,2
320	328	350	356,7	9,4	5	2,1	-	-	310	319	370	2	-	0,2
	328	-	356,7	9,4	5	2,1	-	6	310	-	370	2	-	0,2
	341	374	385,51	9,4	5	3	3	6	315	335	406	2,5	2,5	0,25
	341	374	385,51	9,4	5	3	-	-	315	328	406	2,5	-	0,25
	341	-	385,51	9,4	5	3	-	6	315	-	406	2,5	-	0,25
	352	418	433	9,4	5	4	4	9	319	336	443	3	3	0,5
320	351	373	379,7	9,4	5	2,1	2,1	6	331	341	390	2	2	0,2
	351	373	379,7	9,4	5	2,1	-	-	331	341	390	2	-	0,2
	351	-	379,7	9,4	5	2,1	-	6	331	-	390	2	-	0,2
	368	401	412,27	9,4	5	3	3	6	336	352	425	2,5	2,5	0,25
340	368	401	412,27	9,4	5	3	-	-	336	352	425	2,5	-	0,25
	368	-	412,27	9,4	5	3	-	6	336	-	425	2,5	-	0,25
	370	434	449	9,4	5	4	4	9	339	360	462	3	3	0,5
	368	390	396,9	9,4	5	2,1	2,1	6	351	360	410	2	2	0,2
340	368	390	396,9	9,4	5	2,1	-	-	351	360	410	2	-	0,2
	368	-	396,9	9,4	5	2,1	-	6	351	-	410	2	-	0,2
	385	419	430,11	9,4	5	3	3	6	356	371	445	2,5	2,5	0,25
	385	419	430,11	9,4	5	3	-	-	356	371	445	2,5	-	0,25
	385	-	430,11	9,4	5	3	-	6	356	-	445	2,5	-	0,25
	395	468	485	9,4	5	5	5	11	362	384	500	4	4	0,5

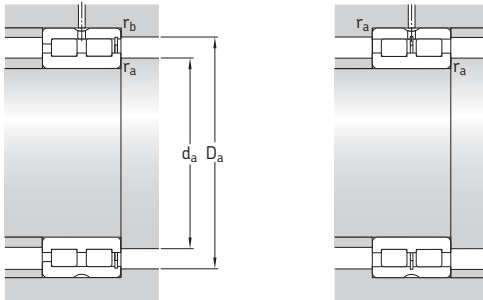
1) Допустимое осевое смещение одного кольца подшипника относительно другого.

2) Рекомендуемый диаметр запящечика вала для подшипников с осевым нагружением → «Опоры для бортов колец», стр. 598.

## 5.4 Двухрядные бессепараторные цилиндрические роликоподшипники d 360 – 400 мм



Основные размеры			Номинальная грузоподъёмность		Предел усталостной прочности $P_u$	Частоты вращения		Масса	Обозначение
d	D	B	дин. C	стат. $C_0$		Номи- нальная	Предельная		
мм			кН		кН	об/мин	кг	–	
360	440	80	935	2 550	224	560	700	26,5	NNCF 4872 CV
	440	80	935	2 550	224	560	700	27	NNC 4872 CV
	440	80	935	2 550	224	560	700	26	NNCL 4872 CV
	480	118	1 830	4 500	405	530	670	61,5	NNCF 4972 CV
	480	118	1 830	4 500	405	530	670	62	NNC 4972 CV
	480	118	1 830	4 500	405	530	670	61	NNCL 4972 CV
380	540	243	4 460	8 650	735	500	630	195	NNCF 5072 CV
	480	100	1 400	3 650	315	530	670	45	NNCF 4876 CV
	480	100	1 400	3 650	315	530	670	45,5	NNC 4876 CV
	480	100	1 400	3 650	315	530	670	44	NNCL 4876 CV
	520	140	2 380	5 700	500	500	630	91,5	NNCF 4976 CV
	520	140	2 380	5 700	500	500	630	92,5	NNC 4976 CV
400	520	140	2 380	5 700	500	500	630	90,5	NNCL 4976 CV
	560	243	4 680	9 150	735	480	600	200	NNCF 5076 CV
	500	100	1 420	3 750	325	500	630	46	NNCF 4880 CV
	500	100	1 420	3 750	325	500	630	46,5	NNC 4880 CV
	500	100	1 420	3 750	325	500	630	46	NNCL 4880 CV
	540	140	2 420	6 000	520	480	600	95,5	NNCF 4980 CV
	540	140	2 420	6 000	520	480	600	96,5	NNC 4980 CV
	540	140	2 420	6 000	520	480	600	94,5	NNCL 4980 CV
	600	272	5 500	11 000	900	450	560	270	NNCF 5080 CV



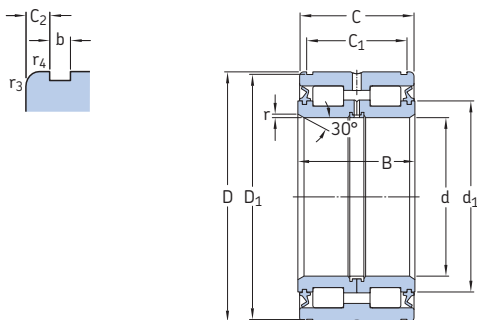
5.4

Размеры							Размеры опор и галтелей						Расчётный коэффициент $k_f$	
d	d <sub>1</sub>	D <sub>1</sub>	E	b <sub>1</sub>	K	r <sub>1,2</sub> мин.	r <sub>3,4</sub> мин.	s <sup>1)</sup>	d <sub>a</sub> мин.	d <sub>as</sub> <sup>2)</sup>	D <sub>a</sub> макс.	r <sub>a</sub> макс.		r <sub>b</sub> макс.
мм														-
360	391	413	419,8	9,4	5	2,1	2,1	6	371	381	429	2	2	0,2
	391	413	419,8	9,4	5	2,1	-	-	371	381	429	2	-	0,2
	391	-	419,8	9,4	5	2,1	-	6	371	-	429	2	-	0,2
	404	437	447,95	9,4	5	3	3	6	375	390	464	2,5	2,5	0,25
	404	437	447,95	9,4	5	3	-	-	375	390	464	2,5	-	0,25
	404	-	447,95	9,4	5	3	-	6	375	-	464	2,5	-	0,25
380	412	486	503	9,4	5	5	5	11	383	402	519	4	4	0,5
	419	447	455,8	9,4	5	2,1	2,1	6	391	405	469	2	2	0,2
		447	455,8	9,4	5	2,1	-	-	391	405	469	2	-	0,2
		-	455,8	9,4	5	2,1	-	6	391	-	469	2	-	0,2
	430	469	481,35	9,4	5	4	4	7	398	414	502	3	3	0,25
	430	469	481,35	9,4	5	4	-	-	398	414	502	3	-	0,25
430	-	481,35	9,4	5	4	-	7	398	-	502	3	-	0,25	
400	431	504	521	9,4	5	5	5	11	403	417	539	4	4	0,5
	434	462	470,59	9,4	5	2,1	2,1	6	411	423	488	2	2	0,2
		462	470,59	9,4	5	2,1	-	-	411	423	488	2	-	0,2
		-	470,59	9,4	5	2,1	-	6	411	-	488	2	-	0,2
	451	489	501,74	9,4	5	4	4	7	418	435	521	3	3	0,25
	451	489	501,74	9,4	5	4	-	-	418	435	521	3	-	0,25
451	-	501,74	9,4	5	4	-	7	418	-	521	3	-	0,25	
460	540	558	9,4	5	5	5	11	424	442	578	4	4	0,5	

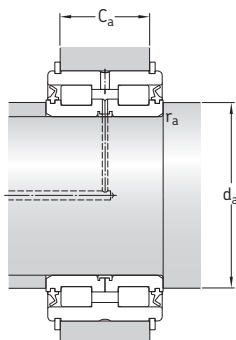
1) Допустимое осевое смещение одного кольца подшипника относительно другого.

2) Рекомендуемый диаметр заплечика вала для подшипников с осевым нагружением → «Опоры для бортов колец», стр. 598.

## 5.5 Уплотнённые двухрядные бесшариковые цилиндрические роликоподшипники d 20 – 110 мм



Основные размеры				Номинальная грузоподъёмность		Предел усталостной прочности $P_u$	Пределная частота вращения	Масса	Обозначение
d	D	B	C	дин. C	стат. $C_0$				
мм				кН		кН	об/мин	кг	–
20	42	30	29	45,7	55	5,7	3 400	0,2	NNF 5004 ADB-2LSV
25	47	30	29	50,1	65,5	6,8	3 000	0,24	NNF 5005 ADB-2LSV
30	55	34	33	57,2	75	7,8	2 600	0,37	NNF 5006 ADB-2LSV
35	62	36	35	70,4	98	10,6	2 200	0,48	NNF 5007 ADB-2LSV
40	68	38	37	85,8	116	13,2	2 000	0,56	NNF 5008 ADB-2LSV
45	75	40	39	102	146	17	1 800	0,7	NNF 5009 ADB-2LSV
50	80	40	39	108	160	18,6	1 700	0,76	NNF 5010 ADB-2LSV
55	90	46	45	128	193	22,8	1 500	1,2	NNF 5011 ADB-2LSV
60	95	46	45	134	208	25	1 400	1,25	NNF 5012 ADB-2LSV
65	100	46	45	138	224	26,5	1 300	1,35	NNF 5013 ADB-2LSV
70	110	54	53	187	285	34,5	1 200	1,85	NNF 5014 ADB-2LSV
75	115	54	53	205	310	40	1 100	1,95	NNF 5015 ADB-2LSV
80	125	60	59	251	415	53	1 000	2,7	NNF 5016 ADA-2LSV
85	130	60	59	270	430	55	1 000	2,85	NNF 5017 ADA-2LSV
90	140	67	66	319	550	69,5	900	3,7	NNF 5018 ADA-2LSV
95	145	67	66	330	570	71	900	3,9	NNF 5019 ADA-2LSV
100	150	67	66	336	570	68	850	3,95	NNF 5020 ADA-2LSV
110	170	80	79	413	695	81,5	750	6,45	NNF 5022 ADA-2LSV



5.5

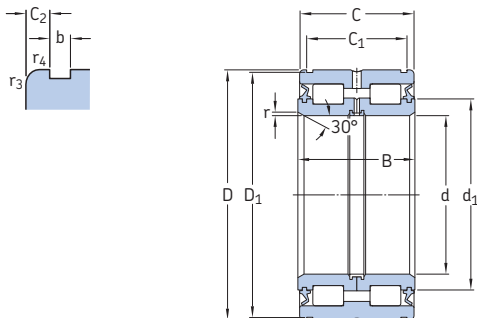
Размеры								Размеры опор и галтелей <sup>1)</sup>					Расчёт- ный коэф- фициент $K_f$	Стопорные кольца <sup>2)</sup> Обозначения Seeger DIN 471	
d	d <sub>1</sub>	D <sub>1</sub>	C <sub>1</sub> +0,2	C <sub>2</sub>	b	r мин.	r <sub>3,4</sub> мин.	d <sub>a</sub> мин.	d <sub>ас</sub> <sup>3)</sup>	C <sub>a1</sub> -0,2	C <sub>a2</sub> -0,2	r <sub>a</sub> макс.		—	—
мм													—	—	
20	30,6	40,2	24,7	2,15	1,8	0,5	0,3	24	28,8	21,5	21	0,3	0,4	SW 42	42x1,75
25	35,4	45,2	24,7	2,15	1,8	0,5	0,3	29	33,6	21,5	21	0,3	0,4	SW 47	47x1,75
30	40,6	53	28,2	2,4	2,1	0,5	0,3	34	38,7	25	24	0,3	0,4	SW 55	55x2
35	46,1	60	30,2	2,4	2,1	0,5	0,3	39	44	27	26	0,3	0,4	SW 62	62x2
40	51,4	65,8	32,2	2,4	2,7	0,8	0,6	44	49,2	28	27	0,4	0,4	SW 68	68x2,5
45	57	72,8	34,2	2,4	2,7	0,8	0,6	49	54,7	30	29	0,4	0,4	SW 75	75x2,5
50	61,8	77,8	34,2	2,4	2,7	0,8	0,6	54	59,5	30	29	0,4	0,4	SW 80	80x2,5
55	68,6	87,4	40,2	2,4	3,2	1	0,6	60	66,1	35	34	0,6	0,4	SW 90	90x3
60	73,7	92,4	40,2	2,4	3,2	1	0,6	65	71,2	35	34	0,6	0,4	SW 95	95x3
65	78,8	97,4	40,2	2,4	3,2	1	0,6	70	76,3	35	34	0,6	0,4	SW 100	100x3
70	84,5	108	48,2	2,4	4,2	1	0,6	75	82	43	40	0,6	0,4	SW 110	110x4
75	90	113	48,2	2,4	4,2	1	0,6	80	87	43	40	0,6	0,4	SW 115	115x4
80	97	123	54,2	2,4	4,2	1,5	0,6	86	94,3	49	46	1	0,4	SW 125	125x4
85	101	128	54,2	2,4	4,2	1,5	0,6	91	100	49	46	1	0,4	SW 130	130x4
90	109	137	59,2	3,4	4,2	1,5	0,6	96	106	54	51	1	0,4	SW 140	140x4
95	113	142	59,2	3,4	4,2	1,5	0,6	101	110	54	51	1	0,4	SW 145	145x4
100	118	147	59,2	3,4	4,2	1,5	0,6	106	115	54	51	1	0,4	SW 150	150x4
110	132	167	70,2	4,4	4,2	1,8	0,6	117	128	65	62	1,5	0,4	SW 170	170x4

1) Значения C<sub>a1</sub> применяются для стопорных колец SW, значения C<sub>a2</sub> — для стопорных колец в соответствии с DIN 471.

2) Стопорные кольца необходимо заказывать отдельно. Они не поставляются SKF.

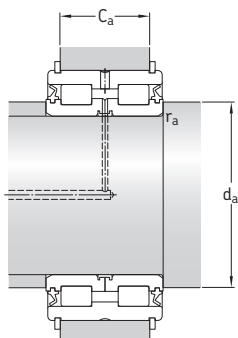
3) Рекомендуемый диаметр заплечика вала для подшипников с осевым нагружением → «Опоры для бортов колец», стр. 598.

## 5.5 Уплотнённые двухрядные бесшариковые цилиндрические роликоподшипники d 120 – 240 мм



Основные размеры				Номинальная грузоподъёмность		Предел усталостной прочности $P_u$	Пределная частота вращения	Масса	Обозначение
d	D	B	C	дин. C	стат. $C_0$				
мм				кН	кН		об/мин	кг	–
120	180	80	79	429	750	86,5	700	6,9	NNF 5024 ADA-2LSV
130	190	80	79	446	815	91,5	670	7,5	319426 DA-2LS
	200	95	94	616	1 040	120	630	10,5	NNF 5026 ADA-2LSV
140	200	80	79	468	865	96,5	630	8	319428 DA-2LS
	210	95	94	644	1 120	127	600	11	NNF 5028 ADA-2LSV
150	210	80	79	468	900	96,5	560	8,4	319430 DA-2LS
	225	100	99	748	1 290	143	560	13,5	NNF 5030 ADA-2LSV
160	220	80	79	501	1 000	106	530	8,8	319432 DA-2LS
	240	109	108	781	1 400	153	500	16,5	NNF 5032 ADA-2LSV
170	230	80	79	512	1 060	110	530	9,3	319434 DA-2LS
	260	122	121	1 010	1 800	193	480	22,5	NNF 5034 ADA-2LSV
180	240	80	79	528	1 100	114	500	9,8	319436 DA-2LS
	280	136	135	1 170	2 120	228	450	30	NNF 5036 ADA-2LSV
190	260	80	79	550	1 180	120	450	12,5	319438 DA-2LS
	290	136	135	1 190	2 200	236	430	31,5	NNF 5038 ADA-2LSV
200	270	80	79	561	1 250	125	430	13	319440 DA-2LS
	310	150	149	1 450	2 900	300	400	42	NNF 5040 ADA-2LSV
220	340	160	159	1 610	3 100	315	360	53,5	NNF 5044 ADA-2LSV
240	360	160	159	1 680	3 350	335	340	57,5	NNF 5048 ADA-2LSV





5.5

Размеры								Размеры опор и галтелей <sup>1)</sup>					Расчёт- ный коэф- фициент $K_f$	Стопорные кольца <sup>2)</sup> Обозначения Seeger DIN 471	
d	d <sub>1</sub>	D <sub>1</sub>	C <sub>1</sub> +0,2	C <sub>2</sub>	b	r мин.	r <sub>3,4</sub> мин.	d <sub>a</sub> мин.	d <sub>ас</sub> <sup>3)</sup>	C <sub>a1</sub> -0,2	C <sub>a2</sub> -0,2	r <sub>a</sub> макс.		—	—
мм															
120	141	176	71,2	3,9	4,2	1,8	0,6	127	138	65	63	1,5	0,4	SW 180	180x4
130	151	186	71,2	3,9	4,2	1,8	0,6	137	147	65	63	1,5	0,4	SW 190	190x4
	155	196	83,2	5,4	4,2	1,8	0,6	137	150	77	75	1,5	0,4	SW 200	200x4
140	160	196	71,2	3,9	4,2	1,8	0,6	147	156	65	63	1,5	0,4	SW 200	200x4
	167	206	83,2	5,4	5,2	1,8	0,6	147	162	77	73	1,5	0,4	SW 210	210x5
150	175	206	71,2	3,9	5,2	1,8	0,6	157	171	65	61	1,5	0,4	SW 210	210x5
	177	221	87,2	5,9	5,2	2	0,6	157	172	81	77	2	0,4	SW 225	225x5
160	184	216	71,2	3,9	5,2	1,8	0,6	167	180	65	61	1,5	0,4	SW 220	220x5
	191	236	95,2	6,4	5,2	2	0,6	167	186	89	85	2	0,4	SW 240	240x5
170	194	226	71,2	3,9	5,2	1,8	0,6	177	190	65	61	1,5	0,4	SW 230	230x5
	203	254	107,2	6,9	5,2	2	0,6	177	197	99	97	2	0,4	SW 260	260x5
180	203	236	71,2	3,9	5,2	1,8	0,6	177	199	65	61	1,5	0,4	SW 240	240x5
	220	274	118,2	8,4	5,2	2	0,6	187	214	110	108	2	0,4	SW 280	280x5
190	218	254	73,2	2,9	5,2	1,8	0,6	197	214	65	63	1,5	0,4	SW 260	260x5
	228	284	118,2	8,4	5,2	2	0,6	197	222	110	108	2	0,4	SW 290	290x5
200	227	264	73,2	2,9	5,2	1,8	0,6	207	223	65	63	1,5	0,4	SW 270	270x5
	245	304	128,2	10,4	6,3	2	0,6	207	239	120	116	2	0,4	SW 310	310x6
220	263	334	138,2	10,4	6,3	2	1	227	256	130	126	2	0,4	SW 340	340x6
240	282	354	138,2	10,4	6,3	2	1	247	275	130	126	2	0,4	SW 360	360x6

1) Значения C<sub>a1</sub> применяются для стопорных колец SW, значения C<sub>a2</sub> — для стопорных колец в соответствии с DIN 471.

2) Стопорные кольца необходимо заказывать отдельно. Они не поставляются SKF.

3) Рекомендуемый диаметр заплечика вала для подшипников с осевым нагружением → «Опоры для бортов колец», стр. 598.



# 6 Игольчатые роlikоподшипники

<b>Конструкции и исполнения . . . . .</b>	<b>674</b>	<b>Допустимая частота вращения . . . . .</b>	<b>714</b>
Комплекты игольчатых роликов с сепаратором . . . . .	674	<b>Конструкция подшипниковых узлов . . . . .</b>	<b>714</b>
Подшипники базовой конструкции . . . . .	675	Размеры опор . . . . .	714
Другие комплекты игольчатых роликов с сепаратором . . . . .	675	Допуски для валов и корпусов . . . . .	716
ИРП <sup>1)</sup> со штампованным наружным кольцом . . . . .	677	Монтаж . . . . .	718
с открытыми торцами . . . . .	678	<b>Система обозначений . . . . .</b>	<b>720</b>
с закрытым торцом . . . . .	678	<b>Таблицы подшипников</b>	
без сепаратора . . . . .	678	<b>6.1</b> Комплекты игольчатых роликов с сепаратором . . . . .	722
Узлы с деталями и в комбинацияx с другими подшипниками . . . . .	679	<b>6.2</b> ИРП <sup>1)</sup> со штампованным наружным кольцом . . . . .	730
ИРП <sup>1)</sup> с механически обработанными кольцами . . . . .	680	ИРП <sup>1)</sup> с механически обработанными кольцами	
с бортами . . . . .	681	<b>6.3</b> с бортами, без внутреннего кольца . . . . .	744
без бортов . . . . .	682	<b>6.4</b> с бортами, с внутренним кольцом . . . . .	758
Узлы с другими подшипниками . . . . .	682	<b>6.5</b> без бортов, без внутреннего кольца . . . . .	770
Самоустанавливающиеся ИРП <sup>1)</sup> . . . . .	683	<b>6.6</b> без бортов, с внутренним кольцом . . . . .	774
Комбинированные ИРП <sup>1)</sup> . . . . .	683	Самоустанавливающиеся ИРП <sup>1)</sup>	
радиально-упорные шарикоподшипники с игольчатыми роликами . . . . .	684	<b>6.7</b> без внутреннего кольца . . . . .	776
упорные шарикоподшипники с игольчатыми роликами . . . . .	685	<b>6.8</b> с внутренним кольцом . . . . .	778
упорные цилиндрические роlikоподшипники с игольчатыми роликами . . . . .	689	<b>6.9</b> Радиально-упорные шарикоподшипники с игольчатыми роликами . . . . .	780
Детали ИРП <sup>1)</sup> . . . . .	691	<b>6.10</b> Упорные шарикоподшипники с игольчатыми роликами, шарикоподшипник без сепаратора . . . . .	784
Внутренние кольца . . . . .	691	<b>6.11</b> Упорные шарикоподшипники с игольчатыми роликами, шарикоподшипник с сепаратором . . . . .	786
Игольчатые ролики . . . . .	692	<b>6.12</b> Упорные цилиндрические роlikоподшипники с игольчатыми роликами . . . . .	788
Сепараторы . . . . .	693	<b>6.13</b> Внутренние кольца . . . . .	790
Уплотнительные решения . . . . .	696	<b>6.14</b> Игольчатые ролики . . . . .	794
Пластичные смазки для уплотнённых подшипников . . . . .	698	<b>Другие ИРП<sup>1)</sup></b>	
Приспособления для повторного смазывания . . . . .	699	Подшипники с антифрикционным наполнителем Solid Oil . . . . .	1185
<b>Технические данные подшипников . . . . .</b>	<b>700</b>	Подшипники NoWear . . . . .	1227
(Стандартные размеры, допуски, рабочий зазор, внутренний зазор, перекос)		Подшипники для карданных валов . . . . .	→ skf.ru/bearings
<b>Нагрузки . . . . .</b>	<b>711</b>		
(Минимальная нагрузка, эквивалентные нагрузки)			
<b>Ограничения рабочей температуры . . . . .</b>	<b>714</b>		

<sup>1)</sup> ИРП — игольчатые роlikоподшипники

## 6 Игольчатые роликоподшипники

### Конструкции и исполнения

Игольчатые роликоподшипники SKF — это роликоподшипники с цилиндрическими роликами малого диаметра, которые имеют значительную длину по отношению к их диаметру. Концы роликов слегка закруглены для оптимизации условий контакта между дорожками качения и роликами. Это предотвращает концентрацию пиковых напряжений на торцах роликов, что способствует увеличению срока службы подшипника. Несмотря на малое поперечное сечение, игольчатые роликоподшипники имеют высокую грузоподъёмность. Они отлично подходят для подшипниковых узлов в случаях, когда радиальное пространство ограничено.

SKF поставляет игольчатые роликоподшипники различных типов в широком диапазоне размеров, что позволяет использовать их в самых разнообразных рабочих условиях и областях применения.

### Комплекты игольчатых роликов с сепаратором

Комплекты игольчатых роликов с сепаратором SKF представляют собой готовые к установке отдельные компоненты подшипникового узла. Они являются отличным выбором в случаях, когда требуется очень жёсткий подшипниковый узел, а также очень высокая грузоподъёмность. Если вал или отверстие в корпусе могут выступать в качестве дорожек качения, для комплекта игольчатых роликов с сепаратором требуется минимальное радиальное пространство.

#### Дополнительная информация

Ресурс и номинальная грузоподъёмность подшипников . . .	63
Применение подшипников . . . . .	159
Подшипниковые узлы . . . . .	160
Размеры опор и галтелей . . . . .	208
Смазывание . . . . .	239
Монтаж, демонтаж и обращение с подшипниками . . . . .	271

### Подшипники базовой конструкции

Комплекты игольчатых роликов с сепаратором SKF базовой конструкции имеют обозначение серии K и выпускаются в однорядном (без суффикса обозначения) и двухрядном (суффикс обозначения ZW) исполнениях (→ рис. 1). Они характеризуются следующими свойствами:

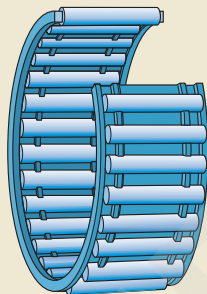
- простая и прочная конструкция
- точное позиционирование роликов в окнах сепаратора
- хорошие характеристики вращения

### Другие комплекты игольчатых роликов с сепаратором

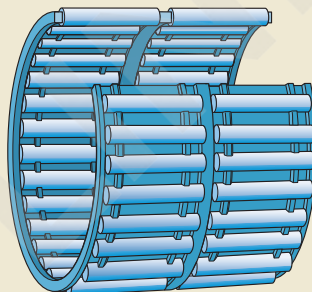
По запросу SKF также поставляет комплекты игольчатых роликов с сепаратором других размеров и типов.

Комплекты игольчатых роликов с разъемным сепаратором могут использоваться в том случае, когда дорожки качения утоплены в вал (→ рис. 2).

Рис. 1

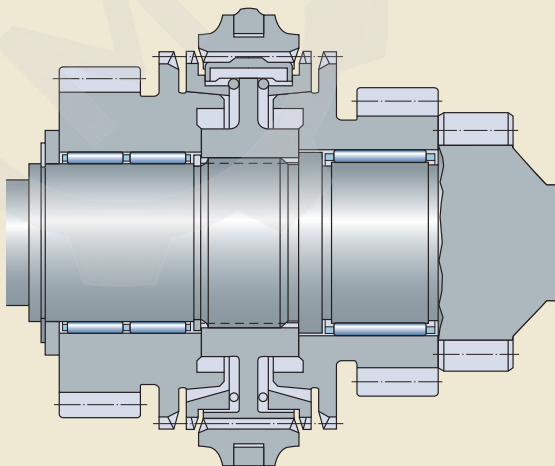


K



K..ZW

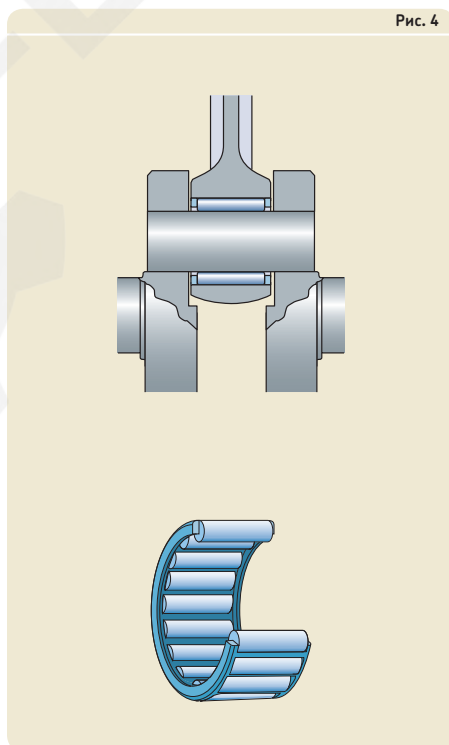
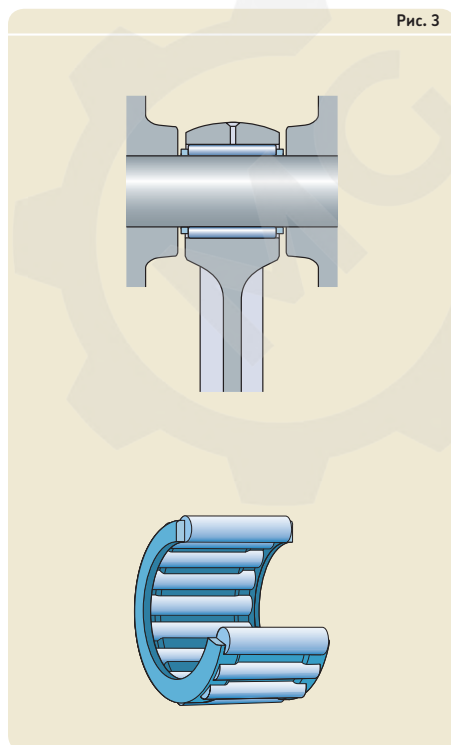
Рис. 2



## 6 Игольчатые роликоподшипники

Специальные комплекты игольчатых роликов с сепаратором для узла поршневого пальца (шатуна) (→ рис. 3) и пальца кривошипа (шейки коленчатого вала) (→ рис. 4) для шатунов двигателей внутреннего сгорания и компрессоров показывают отличные рабочие характеристики несмотря на большие ускорения, высокие температуры и неблагоприятные условия нагружения и смазывания.

Для получения дополнительной информации о специальных размерах и конструкциях комплектов игольчатых роликов с сепаратором свяжитесь с технической службой SKF.



### Игольчатые роликоподшипники со штампованным наружным кольцом

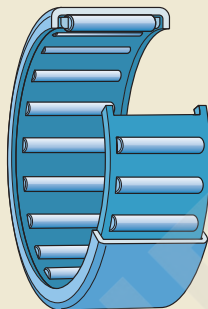
Игольчатые роликоподшипники SKF со штампованным наружным кольцом имеют широкое тонкостенное наружное кольцо. Они отличаются очень малой высотой поперечного сечения и высокой грузоподъёмностью. Игольчатые роликоподшипники со штампованным наружным кольцом обычно применяются в случаях, когда отверстие корпуса невозможно использовать как дорожку качения для комплекта игольчатых роликов с сепаратором, но при этом требуется очень компактный и экономичный подшипниковый узел. Данные подшипники устанавливаются в корпус с натягом. Это обеспечивает простоту и экономичность конструкции отверстия в корпусе, поскольку для осевой фиксации подшипника не нужны заплечики или стопорные кольца.

Штампованное наружное кольцо из закалённой стали и комплект игольчатых роликов с сепаратором в этих подшипниках образуют неразборный узел.

SKF поставляет широкий ассортимент игольчатых роликоподшипников со штампованным наружным кольцом. Он включает:

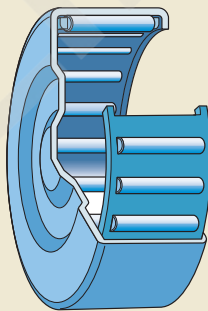
- игольчатые роликоподшипники со штампованным наружным кольцом и открытыми торцами (→ **рис. 5**)
- игольчатые роликоподшипники со штампованным наружным кольцом и закрытым торцом (→ **рис. 6**)
- бессепараторные игольчатые роликоподшипники со штампованным наружным кольцом и открытыми торцами (→ **рис. 7**)

Рис. 5



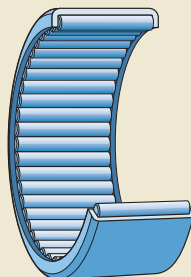
HK

Рис. 6



BK

Рис. 7



HN

## 6 Игольчатые роликоподшипники

Все игольчатые роликоподшипники SKF со штампованным наружным кольцом поставляются без внутреннего кольца. Данные подшипники обычно комплектуются одним комплектом игольчатых роликов с сепаратором. Тем не менее, исполнения с широкими кольцами оснащаются двумя комплектами игольчатых роликов с сепараторами, расположенными рядом друг с другом, а также имеют отверстие для смазывания в наружном кольце (→ рис. 8). Двухрядные подшипники не обозначены суффиксом, а отмечены в таблицах подшипников сноской.

### Игольчатые роликоподшипники со штампованным наружным кольцом и открытыми торцами

Игольчатые роликоподшипники SKF со штампованным наружным кольцом и открытыми торцами (→ рис. 5, стр. 677) имеют обозначение серии НК. Они производятся в открытом исполнении (без уплотнений), либо с уплотнением с одной или обеих сторон (→ «Уплотнительные решения», стр. 696).

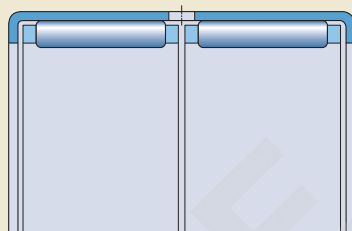
### Игольчатые роликоподшипники со штампованным наружным кольцом и закрытым торцом

Игольчатые роликоподшипники SKF со штампованным наружным кольцом и закрытым торцом (→ рис. 6, стр. 677) имеют обозначение серии ВК. Они поставляются в открытом или уплотнённом исполнении (→ «Уплотнительные решения», стр. 696) и предназначены для конструкций подшипниковых узлов на концах валов. Профильная конструкция на закрытом торце вала выдерживает небольшие осевые усилия.

### Бессепараторные игольчатые роликоподшипники со штампованным наружным кольцом

Бессепараторные игольчатые роликоподшипники SKF со штампованным наружным кольцом (→ рис. 7, стр. 677) имеют обозначение серии НН. Они подходят для работы с очень тяжёлыми радиальными нагрузками и средней частотой вращения. Данные подшипники выпускаются только с открытыми торцами без уплотнений.

Рис. 8



НК (двухрядные)



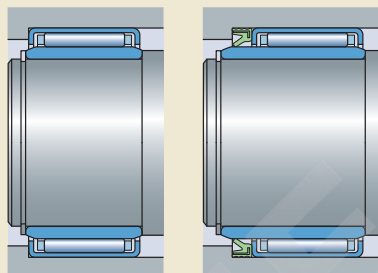
### Пластичные смазки для беспараторных подшипников со штампованным наружным кольцом

Беспараторные игольчатые роликоподшипники со штампованным наружным кольцом поставляются со специальной пластичной смазкой, предназначенной для защиты роликов при транспортировке. SKF рекомендует осуществлять повторное смазывание данных подшипников, так как эта пластичная смазка не обеспечивает достаточного смазывания на длительный период работы. В зависимости от требуемой вязкости, для повторного смазывания SKF рекомендует использовать смазки SKF LGEP 2 или SKF LGMW 1. Технические характеристики пластичных смазок для первичного и повторного смазывания приведены в **таблице 1**.

### Узлы с деталями и в комбинациях с другими подшипниками

Как правило, игольчатые роликоподшипники со штампованным наружным кольцом устанавливаются непосредственно на валу. Однако в условиях, когда невозможно выполнить закалку и шлифовку вала, должны использоваться подшипники с внутренним кольцом (→ **рис. 9**). Широкие внутренние кольца также обеспечивают хорошую сопряжённую поверхность для кромок внешних уплотнений G или SD (→ **skf.ru**). Дополнительная информация о внутренних кольцах представлена в разделе «Внутренние кольца игольчатых роликоподшипников» (→ **стр. 691**).

Рис. 9



Со стандартным внутренним кольцом

С широким внутренним кольцом и внешним уплотнением

Рис. 10

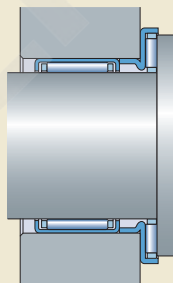


Таблица 1

Технические характеристики стандартных пластичных смазок SKF для беспараторных игольчатых роликоподшипников со штампованным наружным кольцом

Пластичная смазка	Температурный диапазон <sup>1)</sup>	Загуститель	Тип базового масла	Класс консистенции NLGI	Вязкость базового масла [мм <sup>2</sup> /с]	
					при 40 °C (105 °F)	при 100 °C (210 °F)
Заложённая смазка	-50 0 50 100 150 200 250 °C	Литиевое мыло	Минеральное	1-2	200	18,7
LGEP 2	-50 0 50 100 150 200 250 °C	Литиевое мыло	Минеральное	2	200	16
LGMW 1	-50 0 50 100 150 200 250 °C	Литиевое мыло	Минеральное	1	200	16

-60 30 120 210 300 390 480 °F

<sup>1)</sup> См. раздел «Принцип светофора SKF» → **стр. 244**

## 6 Игольчатые роликоподшипники

Чтобы воспринимать комбинированные радиальные и осевые нагрузки, игольчатые роликоподшипники со штампованным наружным кольцом определённых размеров могут быть установлены в комбинации с упорными игольчатыми роликоподшипниками серии AXW с центрирующим фланцем (→ **рис. 10**). Дополнительная информация представлена в разделе «Упорные игольчатые роликоподшипники» (→ **стр. 1057**).

### Игольчатые роликоподшипники с механически обработанными кольцами

Игольчатые роликоподшипники с механически обработанными кольцами изготавливаются из хромоуглеродистой подшипниковой стали. При малых размерах поперечного сечения они имеют очень высокую грузоподъёмность. SKF поставляет игольчатые роликоподшипники с механически обработанными кольцами с бортами (→ **рис. 11**) или без бортов (→ **рис. 12**) на наружном кольце в широком диапазоне серий и размеров. SKF также поставляет такие подшипники с внутренним кольцом или без него.

### Игольчатые роликоподшипники с механически обработанными внутренним и наружным кольцами

Игольчатые роликоподшипники с внутренним кольцом (→ **рис. 12**) используются в тех случаях, когда вал не может быть закалён и отшлифован. Допустимое осевое смещение (→ **таблицы подшипников**) вала относительно корпуса ограничено для подшипников с внутренним кольцом. Если величина допустимого осевого смещения, обеспечиваемого стандартным внутренним кольцом, недостаточна, можно использовать широкое внутреннее кольцо (→ «**Внутренние кольца игольчатых роликоподшипников**», **стр. 691**).

### Игольчатые роликоподшипники с механически обработанным наружным кольцом без внутреннего кольца

Игольчатые роликоподшипники без внутреннего кольца (→ **рис. 11**) являются оптимальным выбором для подшипниковых узлов, если вал может быть закалён и отшлифован. Поскольку внутреннее кольцо подшипника не требуется, диаметр вала может иметь больший размер, а подшипниковый узел — более высокую прочность и жёсткость. Осевое сме-

Рис. 11

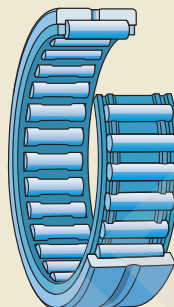
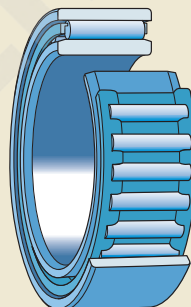


Рис. 12



щение вала относительно корпуса ограничивается только шириной дорожки качения на валу. При обработке дорожки качения на валу с соответствующими размерными и геометрическими допусками можно получить подшипниковый узел с повышенной точностью вращения. Для дополнительной информации см. раздел «**Дорожки качения на валах и в корпусах**» (→ **стр. 210**).

### Игольчатые роликоподшипники с механически обработанными кольцами и бортами

Игольчатые роликоподшипники SKF с бортами на наружном кольце выпускаются в открытом исполнении (без уплотнений) или с уплотнениями (→ «Уплотнительные решения», стр. 696) с одной или обеих сторон, с внутренним кольцом или без него. Подшипники с наружным диаметром  $D \leq 17$  мм ( $F_w \leq 10$  мм) производятся с неразъёмными запирающими кольцами, которые выполняют функцию бортов (→ рис. 13). Подшипники более крупных размеров имеют борта на наружных кольцах и оснащаются кольцевой канавкой, а также одним или несколькими смазочными отверстиями на наружном кольце (→ рис. 14). За исключением двухрядных подшипников серий RNA 69 (→ рис. 15) и NA 69 с наружным диаметром  $D \geq 52$  мм ( $F_w \geq 40$  мм), игольчатые роликоподшипники с бортами обычно производятся в однорядном исполнении.

В игольчатых роликоподшипниках комплект роликов с сепаратором и наружное кольцо с бортами образуют неразборный узел.

Рис. 13

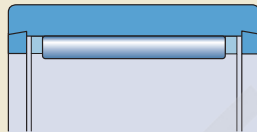
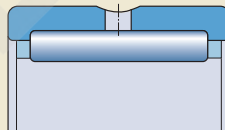
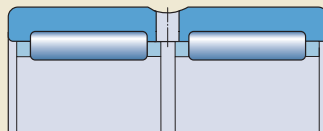
NK ( $F_w \leq 10$  мм)

Рис. 14



NK ( $F_w \leq 10$  мм)  
 NKS  
 RNA 48  
 RNA 49  
 RNA 69 ( $F_w \leq 35$  мм)

Рис. 15

RNA 69 ( $F_w \geq 40$  мм)

## 6 Игольчатые роликоподшипники

### Игольчатые роликоподшипники с механически обработанными кольцами, без бортов

Игольчатые роликоподшипники SKF без бортов на наружном кольце являются разборными, т. е. наружное кольцо, комплект игольчатых роликов с сепаратором и внутреннее кольцо могут монтироваться отдельно. Таким образом, в зависимости от конструкции узла, комплекты игольчатых роликов с сепараторами могут устанавливаться с наружным кольцом, с валом или с внутренним кольцом. Они также могут вставляться между наружным кольцом и валом или внутренним кольцом на завершающем этапе сборки. Несмотря на возможность их раздельного использования, игольчатые ролики с сепаратором и кольца подшипника из одного комплекта должны храниться в упаковке, в которой они были поставлены.

Игольчатые роликоподшипники SKF без бортов обычно выпускаются с одним комплектом игольчатых роликов с сепаратором (→ рис. 12, стр. 680). Тем не менее, подшипники с широкими кольцами имеют два комплекта игольчатых роликов с сепараторами, которые расположены рядом друг с другом, кольцевую канавку и отверстие для смазывания в наружном кольце (→ рис. 16). Двухрядные подшипники не обозначены суффиксом, а отмечены в таблицах подшипников сноской.

### Узлы с другими подшипниками

Чтобы воспринимать комбинированные радиальные и осевые нагрузки, игольчатые роликоподшипники с механически обработанными кольцами могут быть совмещены с упорными игольчатыми роликоподшипниками серии AXW с центрирующим фланцем, если наружный диаметр  $D$  радиального подшипника равен диаметру фланца  $D_1$  упорного подшипника (→ рис. 17). Дополнительная информация представлена в разделе «Упорные игольчатые роликоподшипники» (→ стр. 1057).

Рис. 16

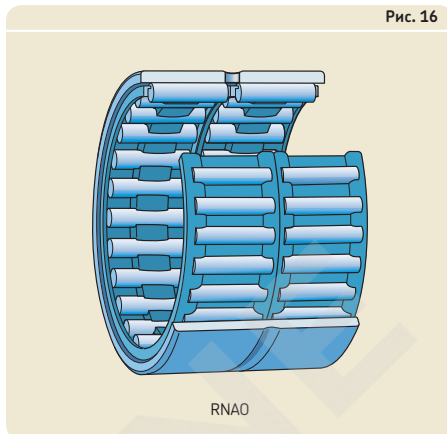
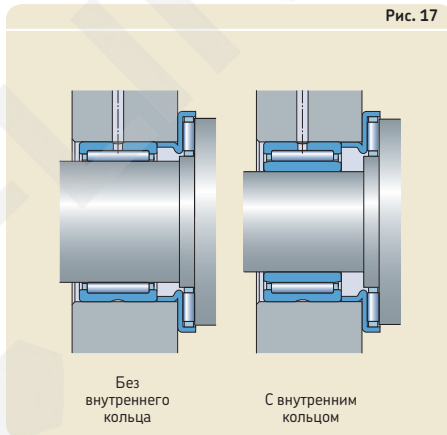


Рис. 17



### Самоустанавливающиеся игольчатые роликоподшипники

Самоустанавливающиеся игольчатые роликоподшипники SKF имеют наружное кольцо со сферической (выпуклой) наружной поверхностью. Два полимерных посадочных кольца со сферической (вогнутой) внутренней поверхностью вставлены в штампованную стальную втулку и посажены поверх наружного кольца. Такая конструкция позволяет подшипнику компенсировать статический перекос вала относительно отверстия в корпусе. SKF поставляет самоустанавливающиеся игольчатые роликоподшипники с внутренним кольцом или без него (→ рис. 18).

В условиях, когда невозможно выполнить закалку и шлифовку вала, необходимо использовать подшипники с внутренним кольцом. Допустимое осевое смещение (→ таблицы подшипников) вала относительно корпуса ограничено для подшипников с внутренним кольцом. Если величина допустимого осевого смещения, обеспечиваемого стандартным внутренним кольцом, недостаточна, можно использовать широкое внутреннее кольцо (→ «Внутренние кольца игольчатых роликоподшипников», стр. 691).

Подшипники без внутреннего кольца являются оптимальным выбором для подшипниковых узлов, если вал может быть закалён и отшлифован.

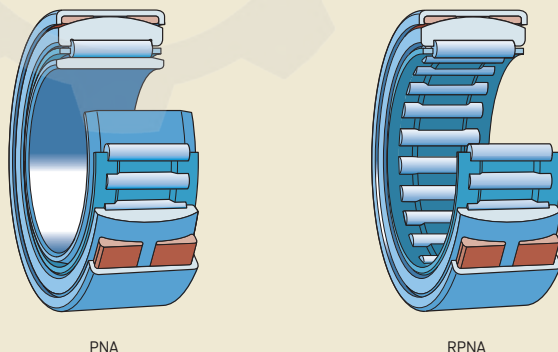
### Комбинированные игольчатые роликоподшипники

Комбинированные игольчатые роликоподшипники SKF состоят из радиального игольчатого роликоподшипника, смещённого с упорным подшипником. Они могут воспринимать как радиальные, так и осевые нагрузки. Комбинированные игольчатые роликоподшипники предназначены для создания фиксирующих опор в условиях ограниченного пространства в радиальном направлении. Данные подшипники особенно подходят в случаях, когда другие фиксирующие подшипниковые узлы занимают слишком много места, при высоких осевых нагрузках и частотах вращения, или когда условия смазывания не подходят для применения узлов с простыми упорными кольцами. SKF выпускает следующие базовые типы комбинированных игольчатых роликоподшипников:

- комбинированный радиально-упорный шарикоподшипник с игольчатыми роликами
- комбинированный упорный шарикоподшипник с игольчатыми роликами
- комбинированный упорный цилиндрический роликоподшипник с игольчатыми роликами

Интервалы повторного смазывания для радиальной и осевой частей подшипника должны рассчитываться отдельно. Необходимо использовать меньший из полученных интервалов. Дополнительную информацию о

Рис. 18



## 6 Игольчатые роликоподшипники

смазывании см. в разделе «Смазывание» (→ стр. 239).

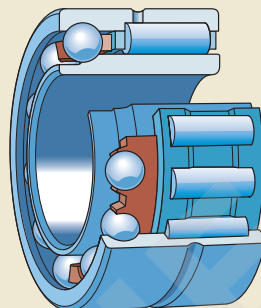
### Комбинированные радиально-упорные шарикоподшипники с игольчатыми роликами

Комбинированные радиально-упорные шарикоподшипники с игольчатыми роликами SKF состоят из радиального игольчатого роликоподшипника и радиально-упорного шарикоподшипника. Радиальные нагрузки воспринимаются только игольчатым роликоподшипником, а осевые — только радиально-упорным шарикоподшипником. Данные подшипники с малой высотой поперечного сечения могут работать при высоких частотах вращения и компенсировать тяжёлые радиальные и небольшие осевые нагрузки. SKF выпускает эти подшипники без уплотнений в двух сериях:

- Серия NKIA (→ рис. 19), подшипники могут воспринимать осевые нагрузки в одном направлении
- Серия NKIB (→ рис. 20), подшипники могут воспринимать осевые нагрузки в обоих направлениях

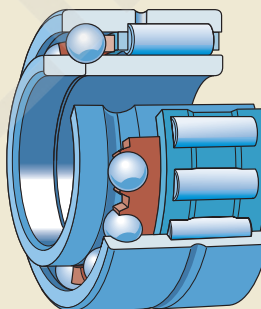
Подшипники обеих серий являются разборными, т. е. внутреннее кольцо может устанавливаться отдельно от наружного кольца с комплектом тел качения и сепаратором. Однако внутренние кольца серии NKIB не являются взаимозаменяемыми по отношению к кольцам других, на первый взгляд идентич-

Рис. 19



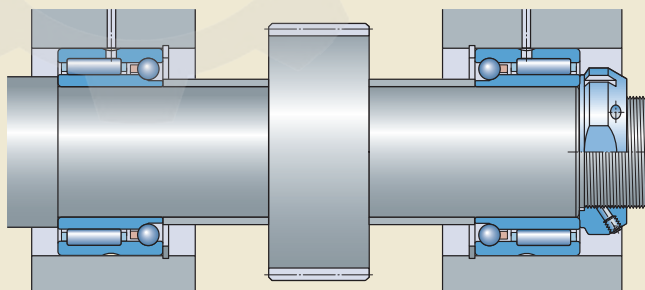
NKIA 59

Рис. 20



NKIB 59

Рис. 21



NKIA 59, 0-образная схема

ных подшипников. Поэтому подшипники до монтажа должны храниться в том же комплекте, как при поставке.

В зависимости от условий применения комбинированные радиально-упорные шарикоподшипники с игольчатыми роликами могут смазываться пластичной смазкой или маслом. При смазывании пластичной смазкой игольчатый роликоподшипник и радиально-упорный шарикоподшипник перед монтажом должны быть заполнены одной и той же смазкой.

#### Серия NKIA

Комбинированные радиально-упорные шарикоподшипники с игольчатыми роликами серии NKIA 59 (→ рис. 19) могут воспринимать осевые нагрузки, действующие в одном направлении, и осуществлять только одностороннюю фиксацию вала. Для опор коротких валов, а также в условиях незначительного изменения длины вала из-за тепловых деформаций, два подшипника серии NKIA 59 могут устанавливаться по O-образной схеме (→ рис. 21).

#### Серия NKIB

Комбинированные радиально-упорные шарикоподшипники с игольчатыми роликами серии NKIB 59 (→ рис. 20) способны осуществлять двустороннюю фиксацию вала. Осевой зазор составляет от 0,08 до 0,25 мм. Для упрощения монтажа внутреннее кольцо состоит из двух частей. При монтаже внутреннего кольца необходимо устанавливать обе его части плотно прижатыми друг к другу с нулевым осевым зазором.

#### Комбинированные упорные шарикоподшипники с игольчатыми роликами

Комбинированные упорные шарикоподшипники с игольчатыми роликами состоят из радиального игольчатого роликоподшипника и упорного шарикоподшипника. SKF выпускает данные подшипники в двух сериях:

- Серия NX (→ рис. 22), с упорным бессепараторным шарикоподшипником
- Серия NKX (→ рис. 23), с упорным шарикоподшипником с сепаратором

Рис. 22

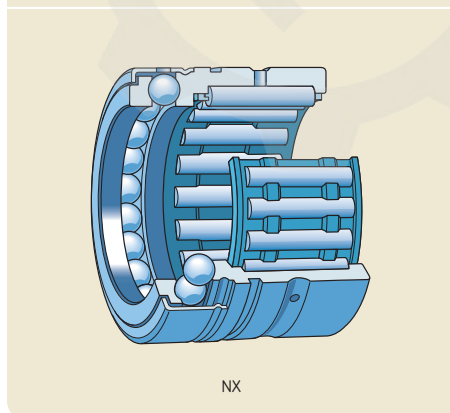
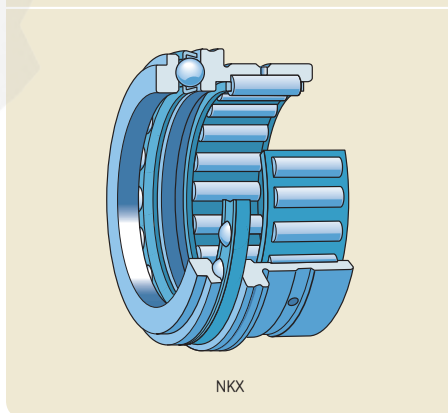


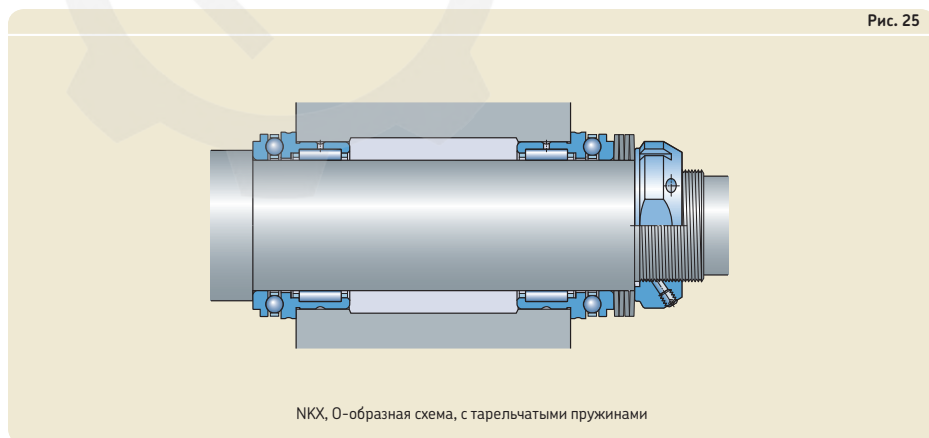
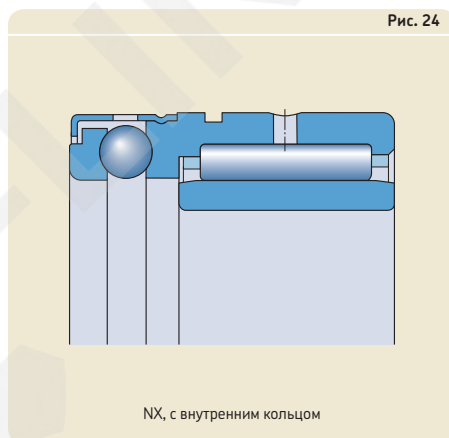
Рис. 23



## 6 Игольчатые роликоподшипники

Обе серии подшипников SKF не имеют внутреннего кольца. В ситуациях, когда вал невозможно закалить и отшлифовать, игольчатый роликоподшипник может оснащаться внутренним кольцом (→ рис. 24). Соответствующие внутренние кольца приведены в таблицах подшипников и должны заказываться отдельно.

Комбинированные упорные бессепараторные шарикоподшипники с игольчатыми роликами могут воспринимать осевые нагрузки, действующие в одном направлении, и осуществлять только одностороннюю фиксацию вала. Для опор коротких валов, а также в условиях незначительного изменения длины вала из-за тепловых деформаций, два подшипника могут быть установлены по O-образной схеме (→ рис. 25). В таких узлах компания SKF рекомендует применять лёгкий предварительный натяг упорных шарикоподшипников с помощью тарельчатых пружин. Лёгкий преднатяг предотвращает проскальзывание шариков в те моменты, когда один из упорных подшипников не нагружен. Преднатяг также улучшает эксплуатационные характеристики упорных шарикоподшипников, снижая при этом уровень шума.





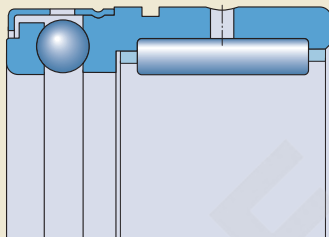
## Серия NX

Комбинированные упорные беспараторные шарикоподшипники с игольчатыми роликами серии NX (→ рис. 26) пригодны для использования в условиях с радиальными нагрузками средней величины и более лёгкими односторонними осевыми нагрузками. Их чрезвычайно малый размер поперечного сечения позволяет располагать валы близко друг к другу, как, например, в многошпиндельных сверлильных станках. Подшипники могут опираться в осевом направлении на стопорное кольцо или заплечик в отверстии корпуса. Наличие канавки под стопорную шайбу на наружном кольце позволяет создать экономичную конструкцию, которая отличается компактностью в осевом направлении (→ рис. 27). Соответствующие стопорные кольца приведены в таблицах подшипников.

Комбинированные упорные шарикоподшипники с игольчатыми роликами серии NX оснащаются штампованной стальной крышкой. Она надевается поверх тугого кольца упорного шарикоподшипника и прочно прикрепляется к радиальному игольчатому роликоподшипнику. Крышка делает эти подшипники неразборными. Чаще всего они смазываются маслом, поскольку крышка имеет смазочные отверстия. Поэтому SKF поставляет данные подшипники без пластичной смазки.

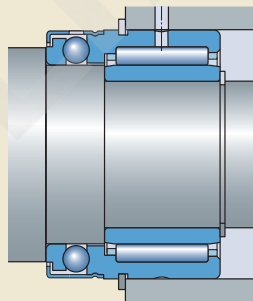
Комбинированные упорные шарикоподшипники с игольчатыми роликами серии NX с суффиксом обозначения Z (→ рис. 28) оснащаются штампованной стальной крышкой без смазочных отверстий и смазываются пластичной смазкой.

Рис. 26



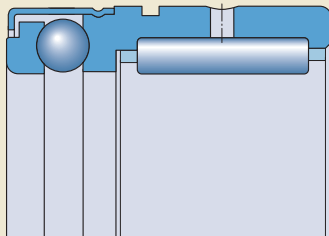
NX

Рис. 27



NX, монтаж со стопорным кольцом

Рис. 28



NX..Z

## 6 Игольчатые роликоподшипники

### Серия NKX

Комбинированные упорные шарикоподшипники с игольчатыми роликами серии NKX состоят из радиального игольчатого роликоподшипника и упорного шарикоподшипника с комплектом шариков с сепаратором, идентичным серии 511. Они могут работать на относительно больших частотах вращения. Борт на наружном кольце обеспечивает одностороннюю осевую фиксацию подшипников.

Комбинированные упорные шарикоподшипники с игольчатыми роликами серии NKX (→ рис. 29) не имеют крышки вокруг упорного подшипника. Поэтому комплект шариков с сепаратором и тугое кольцо могут устанавливаться отдельно от остальных деталей подшипника. Данные подшипники без суффикса Z в обозначении должны смазываться маслом при каждой возможности, ввиду отсутствия крышки, удерживающей пластичную смазку в подшипнике.

Комбинированные упорные шарикоподшипники с игольчатыми роликами серии NKX с суффиксом обозначения Z (→ рис. 30) оснащаются штампованной стальной крышкой без смазочных отверстий. Стальная крышка закрывает тугое кольцо упорного шарикоподшипника. Она присоединена к свободному кольцу, совмещённому с наружным кольцом игольчатого роликоподшипника. Крышка делает эти подшипники неразборными.

Рис. 29

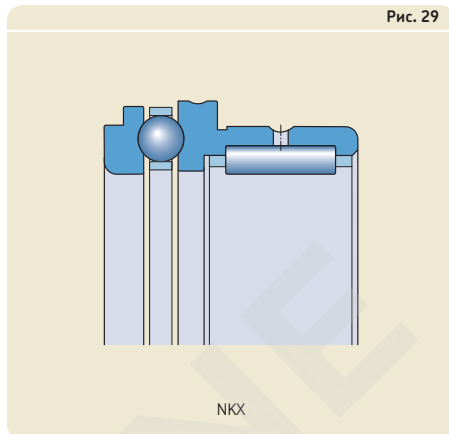
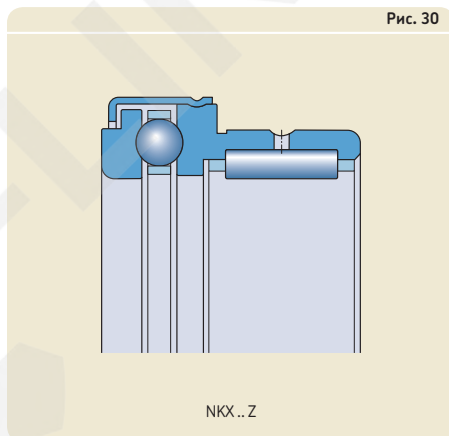


Рис. 30



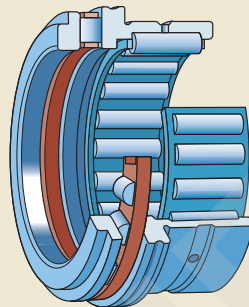
### Комбинированные упорные цилиндрические роликоподшипники с игольчатыми роликами

Комбинированные упорные цилиндрические роликоподшипники с игольчатыми роликами серии NKXR (→ рис. 31) состоят из радиального игольчатого роликоподшипника и упорного цилиндрического роликоподшипника. Комплект упорных цилиндрических роликов с сепаратором идентичен серии 811. Эти комбинированные подшипники поставляются без внутреннего кольца. В ситуациях, когда вал невозможно закалить и отшлифовать, они могут оснащаться внутренним кольцом (→ рис. 32). Соответствующие внутренние кольца приведены в таблицах подшипников и должны заказываться отдельно.

Комбинированные упорные цилиндрические роликоподшипники с игольчатыми роликами серии NKXR являются разборными. Комплект упорных роликов с сепаратором и тугое кольцо могут устанавливаться отдельно от остальных деталей подшипника. Данные подшипники без суффикса Z в обозначении должны смазываться маслом при каждой возможности, так как при этом обеспечивается необходимое поступление смазочного материала в подшипник.

Комбинированные упорные цилиндрические роликоподшипники с игольчатыми роликами с суффиксом обозначения Z (→ рис. 33) оснащаются штампованной стальной крышкой без смазочных отверстий. Стальная крышка закрывает тугое кольцо упорного цилиндрического роликоподшипника. Она присоединена к свободному кольцу, совмещённому с наружным кольцом игольчатого роликоподшипника. Крышка делает эти подшипники неразборными.

Рис. 31



NKXR

6

Рис. 32

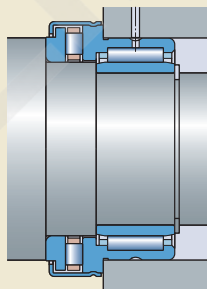
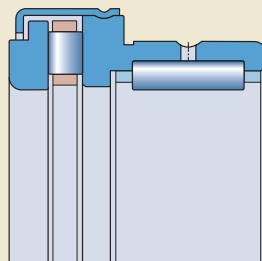


Рис. 33

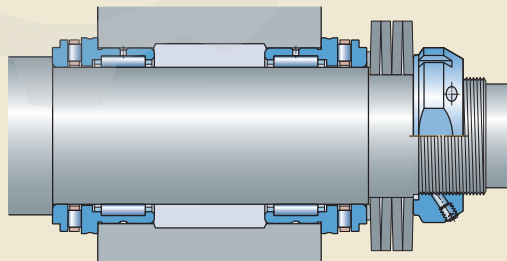


NKXR..Z

## 6 Игольчатые роликоподшипники

Комбинированные упорные цилиндрические роликоподшипники с игольчатыми роликами могут воспринимать осевые нагрузки, действующие в одном направлении, и осуществлять только одностороннюю фиксацию вала. Для опор коротких валов, а также в условиях незначительного изменения длины вала из-за тепловых деформаций, два подшипника могут быть установлены по O-образной схеме (→ рис. 34). В таких узлах компания SKF рекомендует применять лёгкий предварительный натяг упорных роликоподшипников с помощью тарельчатых пружин. Лёгкий преднатяг предотвращает проскальзывание роликов в те моменты, когда один из упорных подшипников не нагружен. Преднатяг также улучшает эксплуатационные характеристики подшипников, снижая при этом уровень шума.

Рис. 34



NKXR, монтаж по O-образной схеме, с тарельчатыми пружинами

## Детали игольчатых роликоподшипников

### Внутренние кольца

SKF осуществляет отдельную поставку внутренних колец для игольчатых роликоподшипников. Как правило, они используются в сочетании с комплектами игольчатых роликов с сепаратором или игольчатыми роликоподшипниками со штампованным наружным кольцом в случаях, когда невозможно выполнить шлифовку и закалку вала. Выпускаются две серии внутренних колец:

- Серия IR (→ рис. 35), с отверстием для смазывания или без него, с припуском на дальнейшую обработку или без него
- Серия LR (→ рис. 36)

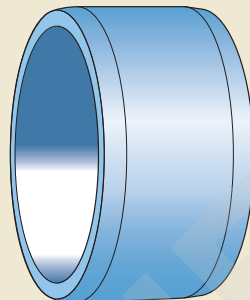
Внутренние кольца обеих серий также доступны в исполнениях с различной шириной. Широкие внутренние кольца допускают большее осевое смещение вала относительно корпуса по сравнению с внутренними кольцами стандартной ширины. Они также обеспечивают подходящую поверхность для сопряжения с кромками контактных уплотнений (→ рис. 9, стр. 679).

Независимо от того, имеет ли кольцо свободную посадку или посадку с натягом, оно должно быть зафиксировано с обеих сторон во избежание осевого смещения. С одной стороны кольцо может быть зафиксировано с помощью заплечика на валу. С другой стороны кольцо может иметь фиксацию при помощи стопорного кольца, дистанционного кольца или гайки.

### Серия IR

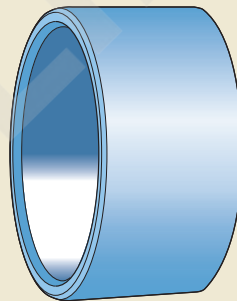
Внутренние кольца серии IR (→ рис. 35) — стандартные внутренние кольца SKF для игольчатых роликоподшипников, которые изготавливаются из хромоуглеродистой подшипниковой стали. Кольца подвергаются закалке и шлифовке. Поверхность дорожки качения подвергается прецизионному шлифованию и имеет заходные фаски с обеих сторон. Фаски облегчают сборку и защищают кромки уплотнения от повреждения во время установки.

Рис. 35



IR

Рис. 36



LR

## 6 Игольчатые роликоподшипники

Внутренние кольца серии IR в некоторых исполнениях имеют отверстие для подачи смазки (→ рис. 37). Эти внутренние кольца обозначаются суффиксом IS1. По запросу поставляются внутренние кольца с дополнительными отверстиями для смазывания.

Также по заказу SKF поставляет внутренние кольца серии IR с предварительно шлифованными дорожками качения и припуском на дальнейшую обработку z. Эти внутренние кольца обозначаются суффиксом VGS. Припуск на дальнейшую обработку зависит от диаметра дорожки качения внутреннего кольца и указан в **таблице 2**. В условиях, требующих максимально высокой точности вращения, окончательное шлифование возможно после установки кольца на вал.

### Серия LR

Внутренние кольца серии LR (→ рис. 36, стр. 691) изготавливаются из хромоуглеродистой подшипниковой стали. Кольца подвергаются закалке, а отверстие и дорожка качения — шлифовке. Торцы колец обточены, а края отшлифованы. Для областей применения, где допуски для биения и ширины имеют меньшее значение, эти внутренние кольца могут использоваться для получения более экономичного подшипникового узла.

### Игольчатые ролики

Игольчатые ролики SKF изготавливаются из хромоуглеродистой стали. Данные ролики имеют твёрдость от 58 до 65 HRC и прецизионно отшлифованную поверхность. Они могут быть использованы для создания бессепараторных подшипниковых узлов, работающих с низкими частотами вращения или в условиях колебаний. Эти компактные подшипниковые узлы имеют гораздо более высокую грузоподъёмность по сравнению с подшипниками с сепаратором, а также меньшую стоимость при условии, что вал и отверстие в корпусе выполняют роль дорожек качения (→ «Дорожки качения на валах и в корпусах», стр. 210).

Для получения помощи в проектировании бессепараторных подшипниковых узлов или в расчёте технических характеристик таких подшипниковых узлов обращайтесь в техническую службу SKF.

Рис. 37

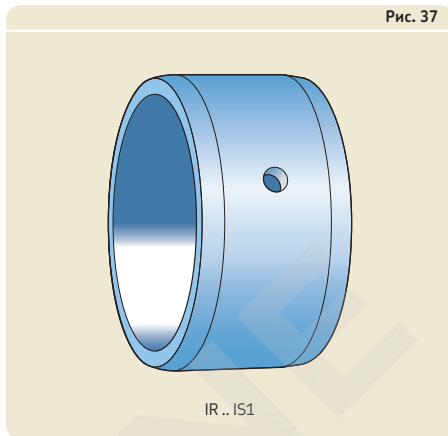


Таблица 2

Припуск на механическую обработку диаметра дорожки качения внутреннего кольца

Диаметр дорожки качения		Припуск на механическую обработку z	Диаметр предварительно шлифованной дорожки качения F <sub>VGS</sub>
F более	вкл.		
мм		мм	мм
–	50	0,10	F <sub>VGS</sub> = F + z (класс точности h7(Ⓜ))
50	80	0,15	
80	180	0,20	
180	250	0,25	
250	315	0,30	
315	400	0,35	
400	500	0,40	

## Сепараторы

В зависимости от конструкции, серии и размера, игольчатые роликоподшипники SKF комплектуются одним из сепараторов, указанных в **таблице 3** (→ **стр. 694**).

Смазочные материалы, которые обычно используются в подшипниках качения, не оказывают негативного воздействия на свойства сепараторов. Однако некоторые синтетические масла и пластичные смазки на основе синтетических масел, а также смазочные материалы с антизадирными присадками могут негативно влиять на рабочие характеристики полиамидных сепараторов при работе в условиях высоких температур. Дополнительная информация о применимости сепараторов из различных материалов представлена в разделах «Сепараторы» (→ **стр. 37**) и «Материалы сепараторов» (→ **стр. 152**).

### Двухрядные игольчатые роликоподшипники

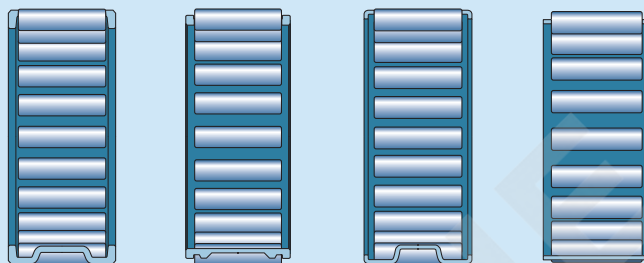
Двухрядные комплекты игольчатых роликов с сепаратором оснащаются двухрядным сепаратором такой же конструкции, что и однорядный сепаратор (→ **рис. 1, стр. 675**).

Другие двухрядные игольчатые роликоподшипники оснащаются двумя сепараторами с комплектами роликов (→ **рис. 15, стр. 681** и **рис. 16, стр. 682**).

## 6 Игольчатые роликоподшипники

Сепараторы для игольчатых роликоподшипников

Сепараторы для радиальных подшипников



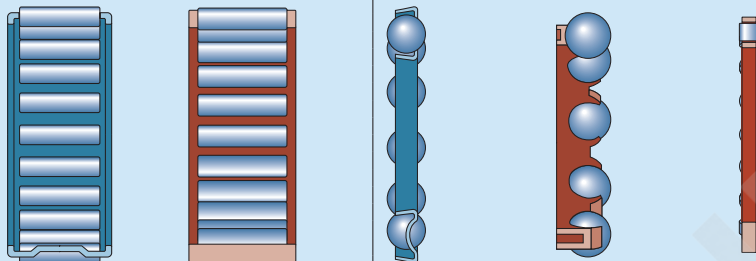
Характеристики сепараторов

Тип сепаратора	Оконного типа	Оконного типа	Оконного типа	Оконного типа
Материал	Листовая сталь или механически обработанная сталь	Листовая сталь или механически обработанная сталь	Листовая сталь	Листовая сталь
Суффикс	–	–	–	–
Типы подшипников				
Комплекты игольчатых роликов с сепаратором	Стандартный	–	Стандартный	–
Игольчатые роликоподшипники со штампованным наружным кольцом	–	–	–	Стандартный
Игольчатые роликоподшипники с механически обработанными кольцами	–	Стандартный	–	–
Самоустанавливающиеся игольчатые роликоподшипники	–	Стандартный	–	–
Комбинированный радиально-упорный шарикоподшипник с игольчатыми роликами	–	Стандартный	–	–
Комбинированный упорный шарикоподшипник с игольчатыми роликами	–	Стандартный	–	–
Комбинированный упорный цилиндрический роликоподшипник с игольчатыми роликами	–	Стандартный	–	–



Таблица 3

Сепараторы для упорных подшипников



Оконного типа	Оконного типа	Оконного типа	Защёлкивающийся	Оконного типа
Листовая сталь или механически обработанная сталь	Стеклонаполненный полиамид PA66	Листовая сталь	Стеклонаполненный полиамид PA66	Стеклонаполненный полиамид PA66
-	TN	-	-	-
-	Стандартный	-	-	-
-	Стандартный	-	-	-
Стандартный	Стандартный	-	-	-
Стандартный	-	-	-	-
Стандартный	-	-	Стандартный	-
Стандартный	Стандартный	Стандартный	-	-
Стандартный	-	-	-	Стандартный

## 6 Игольчатые роликоподшипники

### Уплотнительные решения

Определённые игольчатые роликоподшипники, поставляемые SKF, оснащаются уплотнением или стальной крышкой. Ассортимент уплотнённых подшипников включает следующие типы подшипников:

- игольчатые роликоподшипники со штампованным наружным кольцом, уплотнённые с обеих сторон
- игольчатые роликоподшипники с механически обработанными кольцами серии (R)NA 49, оснащённые уплотнением с одной или обеих сторон
- комбинированные игольчатые роликоподшипники с суффиксом обозначения Z, оснащённые стальной крышкой, которая закрывает упорный подшипник

SKF предоставляет уплотнённые подшипники, заполненные высококачественной пластичной смазкой с хорошими антикоррозионными свойствами (→ «Пластичные смазки для уплотнённых подшипников», стр. 698).

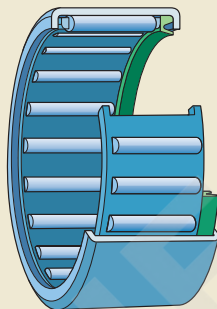
Помимо встроенных уплотнений, SKF также предлагает ассортимент внешних уплотнений, которые могут использоваться для игольчатых роликоподшипников. Соответствующие уплотнения для промышленных трансмиссий перечислены в соответствующих таблицах подшипников (при наличии). Информация об этих уплотнениях представлена в описании продукции на сайте skf.ru.

#### Уплотнённые игольчатые роликоподшипники со штампованным наружным кольцом

В тех случаях, когда эффективное уплотнение подшипника не предусмотрено или для этого нет достаточного пространства, SKF предоставляет некоторые игольчатые роликоподшипники со штампованным наружным кольцом в уплотнённом исполнении. Среди них:

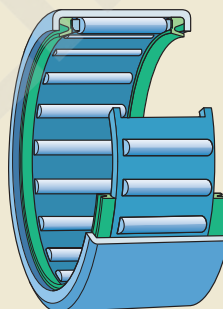
- игольчатые роликоподшипники со штампованным наружным кольцом, открытыми торцами и уплотнением с одной стороны, суффикс обозначения RS (→ рис. 38), доступны для валов диаметром от 8 до 50 мм

Рис. 38



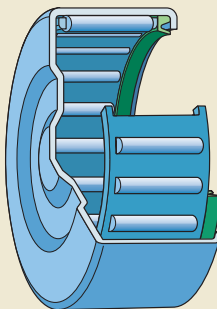
HK..RS

Рис. 39



HK...2RS

Рис. 40



BK..RS

- игольчатые роликоподшипники со штампованным наружным кольцом, открытыми торцами и уплотнением с обеих сторон, суффикс обозначения .2RS (→ **рис. 39**), доступны для валов диаметром от 8 до 50 мм
- уплотнённые игольчатые роликоподшипники со штампованным наружным кольцом и закрытым торцом, суффикс обозначения RS (→ **рис. 40**), доступны для валов диаметром от 10 до 25 мм

Данные встроенные контактные уплотнения изготавливаются из полиуретана (PUR), фторкаучука (FKM) или бутадиенакрилонитрильного каучука (NBR). Уплотнённые игольчатые роликоподшипники при нормальных условиях эксплуатации являются чрезвычайно экономичным решением, защищённым от попада-

ния загрязнений и влаги, в котором надёжно удерживается смазочный материал.

#### Уплотнённые игольчатые роликоподшипники с механически обработанными кольцами

Игольчатые роликоподшипники с механически обработанными кольцами серии (R)NA 49 поставляются с контактным уплотнением (→ **рис. 41**) с одной или обеих сторон. Уплотнения из бутадиенакрилонитрильного каучука (NBR) эффективно удерживают смазочный материал в подшипнике и обеспечивают защиту от попадания загрязняющих веществ.

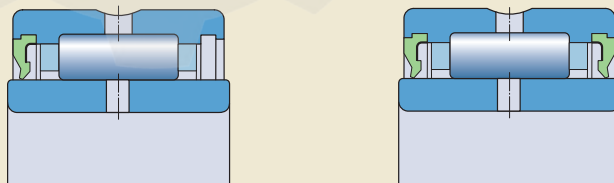
Внутреннее кольцо уплотнённых подшипников на 1 мм шире наружного кольца. Это обеспечивает простоту конструкции и эффективность уплотнений даже в случае незначительных осевых перемещений.

#### ВНИМАНИЕ

Воздействие на фторкаучуки (FKM) открытого огня или использование данного материала при температурах свыше 300 °C (570 °F) создаёт опасность для здоровья и окружающей среды! Данные материалы остаются опасными для использования даже после их охлаждения.

Внимательно прочитайте и соблюдайте меры предосторожности, описанные в разделе «Материалы уплотнений» (→ **стр. 155**).

Рис. 41



NA 49 . RS

NA 49 ...2RS

## 6 Игольчатые роликоподшипники

Комбинированные игольчатые роликоподшипники, суффикс обозначения Z

Комбинированные игольчатые роликоподшипники с суффиксом обозначения Z оснащаются штампованной стальной крышкой, закрывающей упорный подшипник. Крышка без отверстий для смазывания образует щелевое уплотнение для удержания пластичной смазки в подшипнике. Комбинированные игольчатые роликоподшипники доступны в следующих базовых исполнениях и сериях:

- комбинированный упорный шарикоподшипник с игольчатыми роликами, серия NX .. Z (→ рис. 28, стр. 687) и NKX .. Z (→ рис. 30, стр. 688)
- комбинированный упорный цилиндрический роликоподшипник с игольчатыми роликами серии NKXR .. Z (→ рис. 33, стр. 689)

Пластичные смазки для уплотнённых подшипников

Игольчатые роликоподшипники с одним или двумя уплотнениями поставляются заполненными пластичной смазкой. Упорные шарикоподшипники данных комбинированных подшипников с суффиксом обозначения Z также поставляются заполненными пластичной смазкой. Они заполняются высококачественной пластичной смазкой в чистых заводских условиях.

Относительно большое количество смазки в подшипниках обеспечивает их работу в течение длительного периода до повторного смазывания. При необходимости повторного смазывания SKF рекомендует использовать пластичную смазку SKF LGWA 2.

Технические характеристики пластичных смазок для первичного и повторного смазывания приведены в таблице 4.

Таблица 4

Технические характеристики пластичных смазок для уплотнённых игольчатых роликоподшипников

Пластичная смазка	Температурный диапазон <sup>1)</sup>	Загуститель	Тип базового масла	Класс консистенции NLGI	Вязкость базового масла [мм <sup>2</sup> /с]	
					при 40 °C (105 °F)	при 100 °C (210 °F)
Заложённая смазка		Литиевое комплексное мыло	Минеральное	2	160	15,5
LGWA 2		Литиевое комплексное мыло	Минеральное	2	185	15

<sup>1)</sup> См. раздел «Принцип светофора SKF» → стр. 244

### Приспособления для повторного смазывания

В зависимости от конструкции и размера, SKF поставляет игольчатые роликоподшипники с различными конструктивными элементами для обеспечения эффективного начального и повторного смазывания.

#### Игольчатые роликоподшипники со штампованным наружным кольцом

Все двухрядные игольчатые роликоподшипники со штампованным наружным кольцом, поставляемые SKF, в стандартном исполнении имеют одно смазочное отверстие в наружном кольце (→ рис. 8, стр. 678).

По запросу SKF может поставить любой однорядный игольчатый роликоподшипник со штампованным наружным кольцом с внутренним диаметром под роликами  $F_w \geq 7$  мм, со смазочным отверстием в наружном кольце (→ рис. 42).

#### Игольчатые роликоподшипники с механически обработанными кольцами

Все игольчатые роликоподшипники с механически обработанными кольцами и бортами, имеющие наружный диаметр  $D \geq 19$  мм ( $F$ ,  $F_w \geq 12$  мм), оснащены кольцевой канавкой и, в зависимости от размера подшипника, одним или несколькими смазочными отверстиями в наружном кольце (→ рис. 14, стр. 681).

Уплотнённые игольчатые роликоподшипники имеют дополнительное смазочное отверстие во внутреннем кольце (→ рис. 41, стр. 697).

Двухрядные игольчатые роликоподшипники с механически обработанными кольцами без бортов имеют кольцевую канавку и одно смазочное отверстие в наружном кольце (→ рис. 16, стр. 682). Некоторые размеры однорядных подшипников без бортов и с внутренним кольцом поставляются с одним смазочным отверстием во внутреннем кольце. Данные подшипники не обозначены суффиксом, а отмечены в таблицах подшипников сноской.

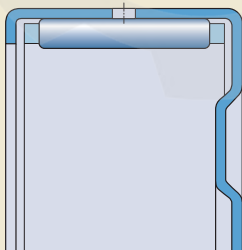
#### Комбинированные игольчатые роликоподшипники

Все комбинированные игольчатые роликоподшипники имеют кольцевую канавку в наружном кольце с одним отверстием для смазывания.

Комбинированные упорные бессепараторные шарикоподшипники с игольчатыми роликами серии NX без суффикса Z в обозначении имеют крышку со смазочными отверстиями вокруг упорного подшипника (→ рис. 26, стр. 687). Чаще всего они смазываются маслом, поэтому SKF поставляет данные подшипники без пластичной смазки.

6

Рис. 42



## 6 Игольчатые роликоподшипники

## Технические данные подшипников

	Комплекты игольчатых роликов с сепаратором
<b>Стандарты размеров</b>	ISO 3030, если $F_w \leq 100$ м, при условии стандартизации
<b>Допуски</b>	<ul style="list-style-type: none"> <li>• ролики: ISO 3096, квалитет 2 (квалитет G2)               <ul style="list-style-type: none"> <li>– поле допуска каждого калибра роликов составляет 2 мкм</li> <li>– стандартные и специальные калибры (→ <b>таблица 5, стр. 707</b>)</li> <li>– если требуется определённый калибр, это необходимо указать в заказе</li> </ul> </li> <li>• U: ISO 3030, при условии стандартизации (–0,2/–0,8 мм)</li> </ul>
Дополнительная информация (→ <b>стр. 132</b> )	
<b>Рабочий зазор</b>	Диапазон от C2 до нормального, если: <ul style="list-style-type: none"> <li>• установлены ролики стандартного калибра (→ <b>таблица 5, стр. 707</b>)</li> <li>• применяются рекомендуемые допуски для дорожек качения (→ <b>таблица 10, стр. 709</b>)</li> <li>• нормальные рабочие условия</li> </ul>
<b>Внутренний зазор</b>	Определённые поля: (→ <b>таблица 12, стр. 709</b> )
<b>Перекося</b>	≈ 1 угловая минута  Величина допустимого углового перекося между осями вала и отверстия в корпусе зависит от размера и внутренней конструкции подшипника, величины радиального внутреннего зазора во время работы, ...
<b>Момент трения, пусковой момент, потери мощности</b>	Момент трения, пусковой момент и потери мощности рассчитываются согласно инструкциям в разделе «Трение» (→ <b>стр. 97</b> ) или с помощью расчётных средств, доступных на странице <a href="http://skf.ru/bearingcalculator">skf.ru/bearingcalculator</a> .
<b>Характеристические частоты подшипников</b>	Характеристические частоты элементов подшипников, необходимые для выявления повреждений, можно рассчитать с помощью расчётных средств, доступных на странице <a href="http://skf.ru/bearingcalculator">skf.ru/bearingcalculator</a> .

## Игольчатые роликоподшипники со штампованным наружным кольцом

Присоединительные размеры: ISO 3245, при условии стандартизации

ISO 3245, при условии стандартизации

- $F_w$ :  $\approx$  в пределах F8 ( $\rightarrow$  **таблица 6, стр. 707**)

Измерение  $F_w$ :

- подшипник должен быть запрессован в толстостенный кольцевой калибр с диаметром отверстия, указанным в **таблице 6 ( $\rightarrow$  стр. 707)**
- проверьте отклонение величины  $F_w$  с помощью измерительной оправки

- C: 0/-0,3 мм

Размерная точность может быть проверена только у подшипников в смонтированном состоянии.

Диапазон от C2 до C3, если применяются рекомендуемые допуски ( $\rightarrow$  **таблица 15, стр. 716**)

–

$\approx$  1 угловая минута

... а также комбинации сил и моментов, действующих на подшипник. Поэтому здесь представлены только приблизительные значения. Даже незначительный перекос или несоосность повышает шум при работе подшипника и сокращает срок его службы.

## 6 Игольчатые роликоподшипники

## Технические данные подшипников, продолжение

	<b>Игольчатые роликоподшипники с механически обработанными кольцами</b>
<b>Стандарты размеров</b>	Присоединительные размеры: ISO 1206 для подшипников серий (R)NA 48, (R)NA 49 и (R)NA 69
<b>Допуски</b>	<p>Нормальный P5 или P6 по запросу</p> <ul style="list-style-type: none"> <li>• <math>F_w</math>: F6 (→ <b>таблица 7, стр. 708</b>)</li> </ul> <p>Значения действительны для подшипников в домонтажном состоянии, когда ролики контактируют с дорожкой качения наружного кольца.</p> <p>Более строгие допуски на внутренний диаметр дорожки качения для игольчатых роликов, по запросу (суффикс обозначения H с двумя последующими числами, указывающими предел допуска, например, H+24+20)</p>
<b>Дополнительная информация (→ стр. 132)</b>	ISO 492 (→ <b>таблицы 3 – 5, стр. 137 – 139</b> )
<b>Рабочий зазор</b>	<p><b>Подшипники без внутреннего кольца</b></p> <p>Диапазоны (→ <b>таблица 11, стр. 709</b>), если:</p> <ul style="list-style-type: none"> <li>• применяются рекомендуемые классы точности валов</li> <li>• допуск для диаметра отверстия в корпусе не уже K7(E)</li> </ul>
<b>Внутренний зазор</b>	<p>Нормальный (подшипники с внутренним кольцом)</p> <p>Проверить наличие зазора классов C2, C3, C4</p> <p>Значения: ISO 5753-1 (→ <b>таблица 13, стр. 710</b>)</p> <p>Значения действительны для подшипников в домонтажном состоянии при нулевой измерительной нагрузке.</p>
<b>Перекося</b>	<p>≈ 1 угловая минута</p> <p>Величина допустимого углового перекося между осями вала и отверстия в корпусе зависит от размера и внутренней конструкции подшипника, величины радиального внутреннего зазора во время работы, ...</p>
<b>Момент трения, пусковой момент, потери мощности</b>	Момент трения, пусковой момент и потери мощности рассчитываются согласно инструкциям в разделе «Трение» (→ <b>стр. 97</b> ) или с помощью расчётных средств, доступных на странице <a href="http://skf.ru/bearingcalculator">skf.ru/bearingcalculator</a> .
<b>Характеристические частоты подшипников</b>	Характеристические частоты элементов подшипников, необходимые для выявления повреждений, можно рассчитать с помощью расчётных средств, доступных на странице <a href="http://skf.ru/bearingcalculator">skf.ru/bearingcalculator</a> .



**Самоустанавливающиеся игольчатые роликоподшипники**

d, D: ISO 15

D ≤ 47 мм → серия диаметра 0

D ≥ 55 мм → серия диаметра 9

- Нормальный для внутреннего кольца и наружного кольца со сферической наружной поверхностью
- Величина C наружной штампованной стальной втулки: ± 0,5 мм
- F<sub>w</sub>: F6 (→ **таблица 7, стр. 708**)  
Значения действительны для подшипников в домонтажном состоянии, когда ролики контактируют с дорожкой качения наружного кольца.

**Подшипники без внутреннего кольца**

Диапазон от C2 до C3, если применяются рекомендуемые допуски (→ **таблица 15, стр. 716**)

статический перекося ≤ 3°

Отсутствие динамического перекося

... а также комбинации сил и моментов, действующих на подшипник. Поэтому здесь представлены только приблизительные значения. Даже незначительный перекося или несоосность повышает шум при работе подшипника и сокращает срок его службы.

## 6 Игольчатые роликоподшипники

## Технические данные подшипников, продолжение

	<b>Комбинированные игольчатые роликоподшипники</b> Упорный подшипник Радиально-упорный шарикоподшипник
<b>Стандарты размеров</b>	Присоединительные размеры: ISO 15 — серия размеров 59, за исключением следующих параметров внутреннего кольца подшипников серии NKIB 59: <ul style="list-style-type: none"> <li>• удлинённое с одной стороны</li> <li>• немного увеличенный диаметр отверстия короткой части</li> </ul>
<b>Допуски</b>	Нормальный, за исключением ширины внутреннего кольца серии NKIB 59 в сборе: 0/–0,3 мм
Дополнительная информация (→ стр. 132)	Значения: Радиальные подшипники → ISO 492 (→ <b>таблица 3, стр. 137</b> ) Упорные подшипники → ISO 199 (→ <b>таблица 10, стр. 144</b> )
<b>Рабочий зазор</b>	–
<b>Внутренний зазор</b>	Нормальный (подшипники с внутренним кольцом) Проверить наличие зазора классов C2, C3, C4 Значения: ISO 5753-1 (→ <b>таблица 13, стр. 710</b> ) Значения действительны для подшипников в домонтажном состоянии при нулевой измерительной нагрузке.
<b>Перекос</b>	Обращайтесь в техническую службу SKF. Величина допустимого углового перекоса между осями вала и отверстия в корпусе зависит от размера и внутренней конструкции подшипника, величины радиального внутреннего зазора во время работы, а также комбинации сил и моментов, действующих на подшипник. Даже незначительный перекос или несоосность повышает шум при работе подшипника и сокращает срок его службы.
<b>Момент трения, пусковой момент, потери мощности</b>	Момент трения, пусковой момент и потери мощности рассчитываются согласно инструкциям в разделе «Трение» (→ <b>стр. 97</b> ) или с помощью расчётных средств, доступных на странице <a href="http://skf.ru/bearingcalculator">skf.ru/bearingcalculator</a> .
<b>Характеристические частоты подшипников</b>	Характеристические частоты элементов подшипников, необходимые для выявления повреждений, можно рассчитать с помощью расчётных средств, доступных на странице <a href="http://skf.ru/bearingcalculator">skf.ru/bearingcalculator</a> .

Упорный шарикоподшипник	Упорный цилиндрический роликоподшипник
Присоединительные размеры: DIN 5429-1, за исключением подшипников серий NX и NX .. Z, которые не стандартизованы.	Присоединительные размеры: DIN 5429-1
<ul style="list-style-type: none"> <li>• D: Нормальный</li> <li>• F<sub>w</sub>: F6 (→ <b>таблица 7, стр. 708</b>)</li> <li>• d: E8 (→ <b>таблица 7, стр. 708</b>)</li> <li>• C: 0/-0,25 мм</li> <li>• C<sub>1</sub> (применимо только к сериям NKX и NKXR): 0/-0,2 мм</li> </ul>	
<p><b>Подшипники без внутреннего кольца</b>          Диапазон несколько меньше нормального, если применяются рекомендуемые допуски (→ <b>таблица 17, стр. 717</b>)</p>	
-	
<p>Не способны компенсировать угловой перекося любой величины между валом и корпусом, а также между валом и опорными поверхностями в корпусе.</p>	

## 6 Игольчатые роликоподшипники

## Технические данные подшипников, продолжение

	Детали игольчатых роликоподшипников	
	Внутренние кольца	Игольчатые ролики
<b>Стандарты размеров</b>	–	ISO 3096, за исключением RN-2x6.3 BF/G2, которые не стандартизованы
<b>Допуски</b>	<p><b>Серия IR</b> Нормальный Значения: ISO 492 (→ таблица 3, стр. 137)</p> <p><b>Серия LR</b></p> <ul style="list-style-type: none"> <li>• F: h6</li> <li>• B: h12</li> <li>• d: K6</li> </ul> <p>Значения: (→ таблица 8, стр. 708)</p>	Допуски игольчатых роликов с плоскими торцами по качеству 2 в соответствии с ISO 3096 Возможные допуски (→ таблица 9, стр. 708)
Дополнительная информация (→ стр. 132)		
<b>Рабочий зазор</b>	Зависит от типа подшипника, с которым комбинируется внутреннее кольцо.	–
<b>Внутренний зазор</b>	Зависит от типа подшипника, с которым комбинируется внутреннее кольцо.	–

Таблица 5

## Калибры игольчатых роликов

Тип калибра	Калибр
—	мкм
Стандартные калибры	0/-2 -1/-3 -2/-4 -3/-5 -4/-6 -5/-7
Специальные калибры (по заказу)	-6/-8 -7/-9 -8/-10 -9/-11

Таблица 6

## Допуски для игольчатых роликоподшипников со штампованным наружным кольцом

Подшипник Внутренний диаметр $F_w$	Наружный диаметр D	Кольцевой калибр Диаметр отверстия (измеренный)	Отклонение от номинального внутреннего диаметра	
			верх.	нижн.
мм		мм	мкм	
3	6,5	6,484	+24	+6
4	8	7,984	+28	+10
5	9	8,984	+28	+10
6	10	9,984	+28	+10
7	11	10,980	+31	+13
8	12	11,980	+31	+13
9	13	12,980	+31	+13
10	14	13,980	+31	+13
12	16	15,980	+34	+16
12	18	17,980	+34	+16
13	19	18,976	+34	+16
14	20	19,976	+34	+16
15	21	20,976	+34	+16
16	22	21,976	+34	+16
17	23	22,976	+34	+16
18	24	23,976	+34	+16
20	26	25,976	+41	+20
22	28	27,976	+41	+20
25	32	31,972	+41	+20
28	35	34,972	+41	+20
30	37	36,972	+41	+20
32	39	38,972	+50	+25
35	42	41,972	+50	+25
40	47	46,972	+50	+25
45	52	51,967	+50	+25
50	58	57,967	+50	+25
55	63	62,967	+60	+30
60	68	67,967	+60	+30

## 6 Игольчатые роликоподшипники

Таблица 7

## Классы точности по ISO

Номинальный диаметр более вкл.	E8(Ⓔ) Отклонение верх. нижн.		F6(Ⓔ) Отклонение верх. нижн.	
	мм	мкм	мкм	мкм
- 3	-	-	+12	+6
3 6	-	-	+18	+10
6 10	+47	+25	+22	+13
10 18	+59	+32	+27	+16
18 30	+73	+40	+33	+20
30 50	+89	+50	+41	+25
50 80	+106	+60	+49	+30
80 120	-	-	+58	+36
120 180	-	-	+68	+43
180 250	-	-	+79	+50
250 315	-	-	+88	+56
315 400	-	-	+98	+62
400 500	-	-	+108	+68

Таблица 8

## Классы точности ISO для внутренних колец серии LR

Номинальные размеры более вкл.	h6(Ⓔ) Отклонения верх. нижн.		h12(Ⓔ) Отклонения верх. нижн.		K6(Ⓔ) Отклонения верх. нижн.	
	мм	мкм	мкм	мкм	мкм	мкм
6 10	0	-9	-	-	+2	-7
10 18	0	-11	0	-180	+2	-9
18 30	0	-13	0	-210	+2	-11
30 50	0	-16	0	-250	+3	-13
50 80	0	-19	-	-	-	-

Таблица 9

## Размерные и геометрические допуски игольчатых роликов SKF, качество G2

Диаметр D <sub>w</sub> Отклонение		Допуск калибра	Пределы калибра	Круглость (макс. отклонение от круглости в соответствии с ISO 3096)	Длина L <sub>w</sub> Класс точности
верх.	нижн.				
мм					-
0	-10	2	0/-2 -1/-3 -2/-4 -3/-5 -4/-6 -5/-7 -6/-8 -7/-9 -8/-10	1	h13(Ⓔ)

Рекомендуемые отклонения диаметра находятся в диапазоне от 0 до -7 мкм.

Игольчатые ролики каждого калибра упаковываются отдельно, и упаковка маркируется пределами для калибра, например, N/M2 или M2/M4, где M обозначает минус, а N — ноль. Для игольчатого ролика, имеющего номинальный диаметр 2 мм и пределы калибра M2/M4, фактический диаметр лежит в интервале между 1,996 и 1,998 мм.

Таблица 10

Допуски на диаметр дорожек качения для комплектов игольчатых роликов с сепаратором

Вал	Номинальный диаметр более вкл.	Допуски на отверстия в корпусе/ диаметр вала <sup>1)</sup> для рабочего зазора в подшипнике		
		нижний	средний	верхний
мм	–	–	–	–
–	80	G6/j5 H6/h5	G6/h5 H6/g5	G6/g6 H6/f6
80	120	G6/h5	G6/g5	G6/f6
120	–	G6/h5 –	G6/g5 H6/f5	G6/f6 H6/e6

<sup>1)</sup> Все классы точности ISO действительны с требованиями к габаритным размерам (например, H7(ES)) в соответствии с ISO 14405-1.

Таблица 11

Допуски валов для механически обработанных игольчатых роликоподшипников без внутреннего кольца

Номинальный внутренний диаметр F <sub>w</sub> более вкл.	Допуски дорожек качения <sup>1)</sup> на валу для получения рабочего зазора			
		нижний	средний	верхний
мм	–	–	–	–
–	65	k5	h5	g6
65	80	k5	h5	f6
80	160	k5	g5	f6
160	180	k5	g5	e6
180	200	j5	g5	e6
200	250	j5	f6	e6
250	315	h5	f6	e6
315	400	g5	f6	d6

<sup>1)</sup> Все классы точности ISO действительны с требованиями к габаритным размерам (например, h7(E)) в соответствии с ISO 14405-1.

6

Таблица 12

#### Пример схемы монтажа

Комплект игольчатых роликов с сепаратором: K 16×22×12  
 Диаметр отверстия в корпусе: 22H6(ES) [мм], отклонение 0/+13 мкм  
 Диаметр вала: 16h5(E) [мм], отклонение 0/-8 мкм

Диаметр вала Группа отклонения	Диаметр отверстия в корпусе Группы отклонения							
	от 0 до +3		от +3 до +6		от +6 до +9		от +9 до +13	
	Пределы калибра роликов	Радиальный внутренний зазор	Пределы калибра роликов	Радиальный внутренний зазор	Пределы калибра роликов	Радиальный внутренний зазор	Пределы калибра роликов	Радиальный внутренний зазор
мм	мм							
от 0 до -3					-5/-7	18-24	-3/-5	17-24
от -3 до -6			-5/-7	18-24	-3/-5 -4/-6	17-25	-2/-4	18-25
от -6 до -8	-5/-7 -6/-8	18-25	-3/-5 -4/-6	17-24	-2/-4 -3/-5	18-25	0/-2 -1/-3	17-25

При расчёте внутреннего зазора необходимо использовать среднее значение калибра игольчатых роликов, например, -6 мкм при калибре от -5 до -7 мкм.

## 6 Игольчатые роликоподшипники

Таблица 13

## Радиальный внутренний зазор игольчатых роликоподшипников

Диаметр отверстия d		Радиальный внутренний зазор C2				C3		C4	
более	вкл.	мин.	макс.	Нормальный		мин.	макс.	мин.	макс.
				мин.	макс.				
мм		мкм							
–	30	0	25	20	45	35	60	50	75
30	40	5	30	25	50	45	70	60	85
40	50	5	35	30	60	50	80	70	100
50	65	10	40	40	70	60	90	80	110
65	80	10	45	40	75	65	100	90	125
80	100	15	50	50	85	75	110	105	140
100	120	15	55	50	90	85	125	125	165
120	140	15	60	60	105	100	145	145	190
140	160	20	70	70	120	115	165	165	215
160	180	25	75	75	125	120	170	170	220
180	200	35	90	90	145	140	195	195	250
200	225	45	105	105	165	160	220	220	280
225	250	45	110	110	175	170	235	235	300
250	280	55	125	125	195	190	260	260	330
280	315	55	130	130	205	200	275	275	350
315	355	65	145	145	225	225	305	305	385
355	400	100	190	190	280	280	370	370	460



## Нагрузки

	Комплекты игольчатых роликов с сепаратором	Игольчатые роликоподшипники со штампованным наружным кольцом <sup>1)</sup>	Игольчатые роликоподшипники с механически обработанными кольцами	Самоустанавливающиеся игольчатые роликоподшипники
<b>Минимальная нагрузка</b>	$F_{rm} = 0,02 C$			
Дополнительная информация (→ стр. 86)	<p>Масса компонентов, которые опираются на подшипник, вместе с внешними силами обычно имеют большую величину, чем требуемая минимальная нагрузка.</p> <p>В противном случае, подшипнику требуется дополнительное радиальное нагружение.</p>			
<b>Эквивалентная динамическая нагрузка на подшипник</b>	$P = F_r$			
Дополнительная информация (→ стр. 85)				
<b>Эквивалентная статическая нагрузка на подшипник</b>	$P_0 = F_r$			
Дополнительная информация (→ стр. 88)				
<b>Обозначения</b>	<p><math>C</math> = номинальная динамическая грузоподъёмность [кН] (→ таблицы подшипников)</p> <p><math>C_0</math> = номинальная статическая грузоподъёмность [кН] (→ таблицы подшипников)</p> <p><math>F_r</math> = радиальная нагрузка [кН]</p> <p><math>F_{rm}</math> = минимальная радиальная нагрузка [кН]</p> <p><math>P</math> = эквивалентная динамическая нагрузка на подшипник [кН]</p> <p><math>P_0</math> = эквивалентная статическая нагрузка на подшипник [кН]</p> <p><math>s_0</math> = статический коэффициент запаса</p>			

<sup>1)</sup> SKF рекомендует применять статический коэффициент запаса  $s_0 \geq 3$ , т. е.  $s_0 = C_0/P_0 \geq 3$ .

## 6 Игольчатые роликоподшипники

## Нагрузки, продолжение

	Комбинированные игольчатые роликоподшипники Упорный подшипник <sup>1)</sup>	
	Радиально-упорный шарикоподшипник	Упорный шарикоподшипник
<b>Минимальная нагрузка</b>	$F_{am} = 0,25 \frac{C_0}{1\,000} \left( \frac{n d_m}{100\,000} \right)^2$	$F_{am} = A \left( \frac{n}{1\,000} \right)^2$
Дополнительная информация (→ стр. 86)	Масса компонентов, которые опираются на подшипник, вместе с внешними силами обычно имеют большую величину, чем требуемая минимальная нагрузка. В противном случае ...	
<b>Эквивалентная динамическая нагрузка на подшипник</b>	$P = F_a$  $F_a$ не должна превышать $0,25 F_r$ .	$P = F_a$
Дополнительная информация (→ стр. 85)		
<b>Эквивалентная статическая нагрузка на подшипник</b>	$P_0 = F_a$  $F_a$ не должна превышать $0,25 F_r$ .	$P_0 = F_a$
Дополнительная информация (→ стр. 88)		

<sup>1)</sup> Расчёт ресурса должен проводиться отдельно для радиальных игольчатых роликоподшипников и упорных подшипников. Для информации о радиальных подшипниках см. раздел «Игольчатые роликоподшипники с механически обработанными кольцами» (→ стр. 711).

	Обозначения
Упорный цилиндрический роликоподшипник	
$F_{am} = 0,0005 C_0 + A \left( \frac{n}{1\,000} \right)^2$	<p>A = коэффициент минимальной нагрузки (→ <b>таблицы подшипников</b>)</p> <p>C<sub>0</sub> = номинальная статическая грузоподъемность [кН] (→ <b>таблицы подшипников</b>)</p>
... подшипнику требуется дополнительное осевое нагружение.	<p>d<sub>m</sub> = средний диаметр подшипника [мм] = 0,5 (d + D)</p> <p>F<sub>a</sub> = осевая нагрузка [кН]</p> <p>F<sub>am</sub> = минимальная осевая нагрузка [кН]</p>
P = F <sub>a</sub>	<p>n = частота вращения [об/мин]</p> <p>P = эквивалентная динамическая нагрузка на подшипник [кН]</p> <p>P<sub>0</sub> = эквивалентная статическая нагрузка на подшипник [кН]</p>
P <sub>0</sub> = F <sub>a</sub>	

## 6 Игольчатые роликоподшипники

### Ограничения рабочей температуры

Допустимая рабочая температура для игольчатых роликоподшипников может быть ограничена:

- размерной стабильностью колец и тел качения подшипников
- сепараторами
- уплотнениями
- демпфирующими кольцами
- смазочным материалом

Если предполагается, что подшипники будут эксплуатироваться при температурах, превышающих допустимые пределы, обратитесь в техническую службу SKF.

#### Кольца и тела качения подшипников

Игольчатые роликоподшипники SKF проходят специальную термическую обработку. Подшипники термически стабилизированы для работы при температуре как минимум 120 °C (250 °F).

Игольчатые роликоподшипники со штампованным наружным кольцом термически стабилизированы для работы при температуре как минимум 140 °C (285 °F).

#### Сепараторы

Стальные сепараторы могут использоваться при рабочих температурах, которые допустимы для колец и роликов подшипников. Информация о температурных ограничениях для полимерных сепараторов приведена в разделе «Материалы сепараторов» (→ стр. 152).

#### Уплотнения

Диапазон допустимых рабочих температур для уплотнений зависит от типа материала:

- Уплотнения из бутадиенакрилонитрильного каучука (NBR):  
от -40 до +100 °C (от -40 до +210 °F)  
Кратковременно допускаются температуры до 120 °C (250 °F).
- Уплотнения из полиуретана (PUR):  
от -30 до +100 °C (от -20 до +210 °F)
- Уплотнения из фторкаучука (FKM):  
от -30 до +200 °C (от -20 до +390 °F)

#### Демпфирующие кольца

Диапазон допустимых рабочих температур для демпфирующих колец, используемых с самоустанавливающимися игольчатыми роликоподшипниками, находится в пределах от -30 до +100 °C (от -20 до +210 °F).

#### Смазочные материалы

Температурные ограничения для пластичных смазок, используемых в уплотнённых игольчатых роликоподшипниках, приведены в **таблице 4** (→ стр. 698), а для бессепараторных игольчатых роликоподшипников со штампованным наружным кольцом — в **таблице 1** (→ стр. 679). Температурные ограничения для других пластичных смазок SKF приводятся в разделе «Смазывание» (→ стр. 239).

Если используются смазочные материалы других производителей, предельные температуры должны определяться по принципу светофора SKF (→ стр. 244).

### Допустимая частота вращения

Допустимую частоту вращения можно определить по скоростным характеристикам, указанным в таблицах подшипников, а также при помощи данных, приведённых в разделе «Частоты вращения» (→ стр. 117). При отсутствии значений номинальной частоты вращения в таблицах подшипников предельная частота вращения является допустимой частотой вращения.

### Конструкция подшипниковых узлов

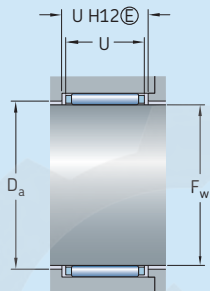
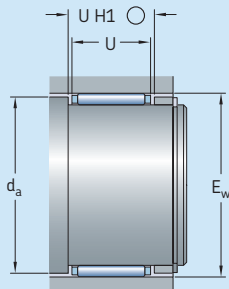
#### Размеры опор

#### Комплекты игольчатых роликов с сепаратором

Фиксация в осевом направлении комплектов игольчатых роликов с сепаратором обеспечивается чисто обработанными и отполированными поверхностями сопряжённых деталей оборудования. Для работы на высоких частотах вращения они также должны быть закалены и

Таблица 14

Размеры опор для комплектов игольчатых роликов с сепаратором



Комплект игольчатых роликов с сепаратором	Заплекник на валу	Заплекник в отверстии корпуса
Внутренний диаметр $F_w$ более	$d_a$	$D_a$
вкл.		

мм	мм	мм
-	25	$E_w - 0,3$
25	65	$E_w - 0,5$
65	-	$E_w - 1$
		$F_w + 0,4$
		$F_w + 0,5$
		$F_w + 1$

отшлифованы. Соответствующие диаметры опор приведены в **таблице 14**.

Целостность поверхности сопряжённых деталей оборудования не должна нарушаться. В неотответственных узлах могут применяться стопорные кольца. В более ответственных узлах необходимо применять пружинные шайбы, которые монтируются между стопорным кольцом и подшипником.

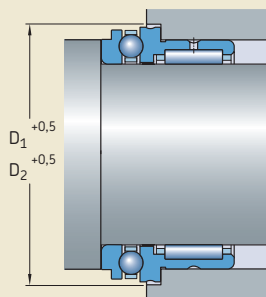
### Игольчатые роликоподшипники с механически обработанными кольцами, без бортов

Фиксация в осевом направлении сепаратора игольчатого роликоподшипника без бортов обеспечивается чисто обработанными и отполированными поверхностями сопряжённых деталей оборудования. Соответствующие диаметры опор указаны в таблицах подшипников.

### Комбинированные игольчатые роликоподшипники

Диаметр опорной поверхности упорного подшипника в корпусе должен быть как минимум на 0,5 мм больше, чем размер  $D_1$  или  $D_2$  ( $\rightarrow$  **рис. 43**). Значения диаметров  $D_1$  и  $D_2$  для комбинированных упорных шарикоподшипников с игольчатыми роликами и комбинированных упорных цилиндрических роликоподшипников с игольчатыми роликами приведены в таблицах подшипников.

Рис. 43



## 6 Игольчатые роликоподшипники

### Допуски для валов и корпусов

В следующих таблицах указаны классы точности для получения подходящих посадок и соответствующего рабочего зазора (→ «Рабочий зазор», стр. 700) для следующих типов игольчатых роликоподшипников:

- игольчатые роликоподшипники со штампованным наружным кольцом
- игольчатые роликоподшипники с механически обработанными внутренним и наружным кольцами
- самоустанавливающиеся игольчатые роликоподшипники
- комбинированные игольчатые роликоподшипники

Допуски на размеры дорожек качения на валах и в корпусах для комплектов игольчатых роликов с сепаратором и дорожек качения на валах для игольчатых роликоподшипников без внутреннего кольца с механически обработанным наружным кольцом оказывают

существенное влияние на рабочий зазор подшипника. Допуски указаны в разделе «Рабочий зазор» (→ стр. 700).

Для дополнительной информации о дорожках качения см. раздел «Дорожки качения на валах и в корпусах» (→ стр. 210).

### Игольчатые роликоподшипники со штампованным наружным кольцом

В таблице 15 указаны допуски на диаметры валов и отверстия в корпусах для игольчатых роликоподшипников со штампованным наружным кольцом, с внутренним кольцом или без него.

### Игольчатые роликоподшипники с механически обработанными кольцами

В таблице 16 указаны допуски на диаметры валов для игольчатых роликоподшипников с механически обработанными внутренним и наружным кольцами.

Рекомендуемые посадки для корпусов для монтажа игольчатых роликоподшипников с

Таблица 15

Допуски на диаметры валов и отверстия корпусов для самоустанавливающихся игольчатых роликоподшипников и игольчатых роликоподшипников со штампованным наружным кольцом

Материал корпуса <sup>2)</sup>	Классы точности <sup>1)</sup>		
	Отверстие в корпусе <sup>3)</sup>	Дорожка качения на валу	Посадочное место внутреннего кольца подшипника на валу
Сталь, чугун	N6	h5	k5
	N7	h6	j6
Лёгкий сплав	R6	h5	k5
	R7	h6	j6

<sup>1)</sup> Все классы точности ISO действительны с требованиями к габаритным размерам (например, H7(Е)) в соответствии с ISO 14405-1.

<sup>2)</sup> При конструировании узлов с использованием игольчатых роликоподшипников со штампованным наружным кольцом, устанавливаемых в корпусах с низкой жёсткостью, допуск для вала, обеспечивающий необходимый радиальный зазор, должен определяться опытным методом.

<sup>3)</sup> Геометрический допуск отверстия корпуса игольчатого роликоподшипника со штампованным наружным кольцом в соответствии с ISO 1101 должен соответствовать качеству IT5/2.

Таблица 16

Допуски на размеры вала для игольчатых роликоподшипников с механически обработанными внутренним и наружным кольцами на сплошных стальных валах

Условия	Диаметр вала	Классы точности <sup>1)</sup>
–	мм	–
<b>Вращающаяся нагрузка на внутреннее кольцо или нагрузка в произвольном направлении</b>		
Лёгкие и переменные нагрузки (P ≤ 0,05 C)	≤ 10	k5
	> 10 до 25	k6
	> 25 до 100	m6
Нормальные и тяжёлые нагрузки (0,05 C < P ≤ 0,1 C)	≤ 25	k5
	> 25 до 60	m6
	> 60 до 100	n6
	> 100 до 400	r6 <sup>2)</sup>
Тяжёлые и очень тяжёлые нагрузки (P > 0,1 C)	> 50 до 100	n6 <sup>2)</sup>
	> 100 до 200	r6 <sup>2)</sup>
	> 200	r6 <sup>2)</sup>

#### Неподвижная нагрузка на внутреннее кольцо

Лёгкое осевое смещение внутреннего кольца на валу желательное

g6

Лёгкое осевое смещение внутреннего кольца на валу необязательно

h6

<sup>1)</sup> Все классы точности ISO действительны с требованиями к габаритным размерам (например, h7(Е)) в соответствии с ISO 14405-1.

<sup>2)</sup> Может потребоваться использование подшипников с радиальным внутренним зазором больше нормального.

механически обработанными внутренним и наружным кольцами указаны в **таблице 4** (→ стр. 175).

#### Самоустанавливающиеся игольчатые роликоподшипники

В **таблице 15** указаны допуски на диаметры валов и отверстия в корпусах для самоустанавливающихся игольчатых роликоподшипников, с внутренним кольцом или без него.

#### Комбинированные игольчатые роликоподшипники

В **таблице 17** указаны допуски на диаметры валов и отверстия в корпусах для комбинированных игольчатых роликоподшипников, с внутренним кольцом или без него.

Таблица 17

Допуски на диаметры валов и отверстия корпусов для комбинированных игольчатых роликоподшипников

Упорный подшипник	Классы точности <sup>1)</sup>	
	Посадочное отверстие в корпусе	Посадочное место на валу (дорожка качения и посадочное место для внутреннего кольца)
Радиально-упорный шарикоподшипник	M6	k5
Упорный шарикоподшипник	K6 <sup>2)</sup>	k5
Упорный цилиндрический роликоподшипник	K6 <sup>2)</sup>	k5

<sup>1)</sup> Все классы точности ISO действительны с требованиями к габаритным размерам (например, h7(ES) в соответствии с ISO 14405-1.

<sup>2)</sup> Для жёстких подшипниковых узлов SKF рекомендует класс точности M6(ES) для диаметра отверстия в корпусе.

## 6 Игольчатые роликоподшипники

### Монтаж

Игольчатые роликоподшипники со штампованным наружным кольцом и самоустанавливающимися игольчатыми роликоподшипниками должны запрессовываться в отверстие корпуса с использованием монтажной оправки (→ рис. 44). О-образное кольцо является самым простым способом крепления подшипника на монтажной оправке. Открытый торец подшипника (торец с маркировкой) должен упираться во фланец монтажной оправки.

Особое внимание при запрессовке необходимо уделять положению втулки относительно корпуса, чтобы избежать её смещения или перекоса. В случае небрежного монтажа существует риск повреждения роликов и дорожек качения.

Подшипники, смазываемые пластичной смазкой, должны быть смазаны непосредственно перед монтажом.

### Парный монтаж

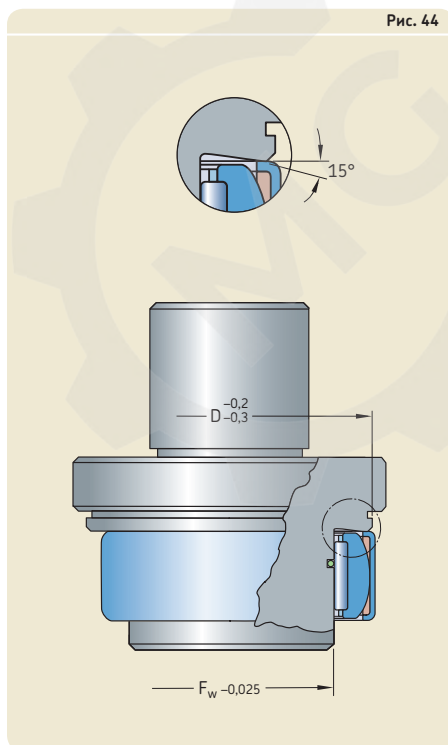
Если комплекты роликов или подшипники устанавливаются непосредственно рядом друг с другом, нагрузка должна быть равномерно распределена между ними. В связи с этим следует учитывать указанные ниже факторы.

- Бессепараторные игольчатые роликоподшипниковые узлы должны оснащаться роликами одного калибра.
- В комплекты игольчатых роликов с сепаратором должны входить ролики одного калибра.
- Игольчатые роликоподшипники со штампованным наружным кольцом должны иметь одинаковые отклонения от номинального внутреннего диаметра  $F_w$ .

В поставку игольчатых роликов с одинаковым номинальным диаметром могут входить комплекты одного или более калибров в зависимости от их наличия. Пределы калибров также напечатаны на упаковке.

Для комплектов игольчатых роликов с сепаратором отклонения от номинальных размеров игольчатых роликов в смонтированном состоянии печатаются на упаковке.

Дополнительная информация о калибрах и внутреннем диаметре представлена в разделе «Допуски» (→ стр. 700).







## 6 Игольчатые роликоподшипники

## Система обозначений

		Группа 1	Группа 2	Группа 3	/
<b>Префиксы</b>					
R	Подшипник без внутреннего кольца				
<b>Базовое обозначение</b>					
BK	ИРП <sup>1)</sup> со штампованным наружным кольцом и закрытым торцом				
HK	ИРП <sup>1)</sup> со штампованным наружным кольцом и открытыми торцами				
HN	Бессепараторный ИРП <sup>1)</sup> со штампованным наружным кольцом и открытыми торцами				
IR	Внутреннее кольцо игольчатого роликоподшипника				
K	Комплект игольчатых роликов с сепаратором				
LR	Внутреннее кольцо игольчатого роликоподшипника				
NA 48	ИРП <sup>1)</sup> с механически обработанными кольцами, бортами и внутренним кольцом				
NA 49	ИРП <sup>1)</sup> с механически обработанными кольцами, бортами и внутренним кольцом				
NA 69	ИРП <sup>1)</sup> с механически обработанными кольцами, бортами и внутренним кольцом				
NAO	ИРП <sup>1)</sup> с механически обработанными кольцами, без бортов, с внутренним кольцом				
NK	ИРП <sup>1)</sup> с механически обработанными кольцами, с бортами, без внутреннего кольца				
NKI	ИРП <sup>1)</sup> с механически обработанными кольцами, бортами и внутренним кольцом				
NKIA 59	Комбинированный радиально-упорный шарикоподшипник с игольчатыми роликами				
NKIB 59	Комбинированный радиально-упорный шарикоподшипник с игольчатыми роликами				
NKIS	ИРП <sup>1)</sup> с механически обработанными кольцами, бортами и внутренним кольцом				
NKS	ИРП <sup>1)</sup> с механически обработанными кольцами, с бортами, без внутреннего кольца				
NKX	Комбинированный упорный шарикоподшипник с игольчатыми роликами				
NKXR	Комбинированный упорный цилиндрический роликоподшипник с игольчатыми роликами				
NX	Комбинированный упорный шарикоподшипник с игольчатыми роликами, упорный бессепараторный шарикоподшипник				
PNA	Самоустанавливающийся игольчатый роликоподшипник				
RN	Игольчатый ролик				
<b>Суффиксы</b>					
<b>Группа 1: Внутренняя конструкция</b>					
BF	Игольчатый ролик с плоскими торцами				
D	Изменённая внутренняя конструкция или её модификация при неизменных присоединительных размерах. Как правило, выпуск подшипников такой конструкции прекращается после её изменения. Однако такой подшипник может иметь привязку к конкретному типу/серии подшипника. Пример: K 40x45x17 D (Двухрядный комплект игольчатых роликов с разъёмным сепаратором)				
DS	Однорядный комплект игольчатых роликов с разъёмным сепаратором				
EGS	Внутреннее кольцо с ненаправленной шлифованной поверхностью дорожки качения				
VGS	Внутреннее кольцо с предварительно шлифованной дорожкой качения и припуском на дальнейшую обработку				
<b>Группа 2: Наружная конструкция (уплотнения, канавка под стопорное кольцо и т. д.)</b>					
AS..	Наружное кольцо со смазочным отверстием (отверстиями), последующее число указывает количество отверстий				
ASR..	Наружное кольцо с кольцевой канавкой и смазочным отверстием (отверстиями), последующее число указывает количество отверстий				
IS..	Внутреннее кольцо со смазочным отверстием (отверстиями), последующее число указывает количество отверстий				
ISR..	Внутреннее кольцо с кольцевой канавкой и смазочным отверстием (отверстиями), последующее число указывает количество отверстий				
RS	Контактное уплотнение на одной стороне игольчатого роликоподшипника со штампованным наружным кольцом (NBR, FKM или PUR) или игольчатого роликоподшипника с механически обработанным наружным кольцом (NBR)				
.2RS	Контактное уплотнение с обеих сторон игольчатого роликоподшипника со штампованным наружным кольцом (NBR, FKM или PUR) или игольчатого роликоподшипника с механически обработанным наружным кольцом (NBR)				
Z	Комбинированный игольчатый роликоподшипник, упорный подшипник с заложённой смазкой и крышкой без смазочных отверстий на наружном диаметре				
ZW	Двухрядный игольчатый роликоподшипник без колец (двухрядный сепаратор)				
<b>Группа 3: Конструкция сепаратора</b>					
TN	Сепаратор из экструдированного полиамида PA66				

<sup>1)</sup> ИРП — игольчатый роликоподшипник

Группа 4					
4.1	4.2	4.3	4.4	4.5	4.6

**Группа 4.6: Другие исполнения**

**V6052** Однорядный разъёмный сепаратор из полиэфирсульфона (PES)

**Группа 4.5: Смазывание**

**SM..** Специальная пластичная смазка, два последующих числа обозначают её тип

**Группа 4.4: Стабилизация**

**S0** Подшипник стабилизирован для работы при температуре  $\leq 150\text{ }^{\circ}\text{C}$  ( $300\text{ }^{\circ}\text{F}$ )

**S1** Подшипник стабилизирован для работы при температуре  $\leq 200\text{ }^{\circ}\text{C}$  ( $390\text{ }^{\circ}\text{F}$ )

**S2** Подшипник стабилизирован для работы при температуре  $\leq 250\text{ }^{\circ}\text{C}$  ( $480\text{ }^{\circ}\text{F}$ )

**S3** Подшипник стабилизирован для работы при температуре  $\leq 300\text{ }^{\circ}\text{C}$  ( $570\text{ }^{\circ}\text{F}$ )

**Группа 4.3: Комплекты подшипников, спаренные подшипники**

**..S** Спаренные подшипники для равномерного распределения нагрузки. Предшествующее число означает количество подшипников, например, NK 50/25 TN/2S

**Группа 4.2: Точность, зазор, преднатяг, маломощное вращение**

**/SORT..** Диапазон допусков игольчатых роликов комплектов игольчатых роликов с сепаратором. Последующие номера обозначают фактические пределы в мкм, например, /SORT-2-4

**CN** Нормальный радиальный внутренний зазор; используется только вместе с одной из следующих букв, обозначающих суженное или смещённое поле зазора

**H** суженное поле зазора, соответствующее верхней половине фактического поля зазора

**L** суженное поле зазора, соответствующее нижней половине фактического поля зазора

**M** суженное поле зазора, соответствующее двум средним четвертям фактического поля зазора

**P** смещённое поле зазора, охватывающее верхнюю половину фактического поля зазора указанной группы, а также нижнюю половину поля следующей группы большего зазора

**R** нормальное поле зазора в соответствии с отменённым стандартом DIN 620-4:1982

Буквы H, L, M и P также используются с обозначениями зазора классов C2, C3, C4

**C2** Радиальный внутренний зазор меньше нормального

**C3** Радиальный внутренний зазор больше нормального

**C4** Радиальный внутренний зазор больше, чем C3

**G2** Игольчатый ролик с допуском по качеству 2 в соответствии с ISO 3096

**H..** Подшипник без внутреннего кольца с суженным допуском на внутренний диаметр (диаметр под игольчатыми роликами), последующие числа указывают предельные значения поля допуска в мкм, например, H+27+20

**M../M..** Допуск на диаметр игольчатых роликов, например, M2/M4 означает допуск на диаметр от -2 до -4 мкм

**N/M..** Допуск на диаметр игольчатых роликов, например, N/M2 означает допуск на диаметр от 0 до -2 мкм

**P5** Размерные и геометрические допуски соответствуют классу точности P5

**P6** Размерные и геометрические допуски соответствуют классу точности P6

**P62** P6 + C2

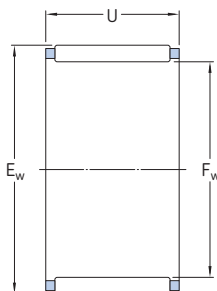
**P63** P6 + C3

**P6CNR** P6 + CNR

**Группа 4.1: Материалы, термическая обработка**

## 6.1 Комплекты игольчатых роликов с сепаратором

$F_w$  3 – 22 мм



Основные размеры			Номинальная грузоподъемность		Предел усталостной прочности $P_u$	Частоты вращения		Масса	Обозначение	Уплотнение <sup>1)</sup> Обозначение
$F_w$	$E_w$	U	дин. С	стат. $C_0$		Номинальная	Предельная			
мм			кН		кН	об/мин		г	-	-
3	5	7	1,51	1,34	0,134	40 000	45 000	0,3	K 3x5x7 TN	-
	5	9	1,68	1,53	0,153	40 000	45 000	0,4	K 3x5x9 TN	-
	6	7	1,42	1,02	0,104	38 000	43 000	0,4	K 3x6x7 TN	-
4	7	7	1,72	1,32	0,137	36 000	43 000	0,5	K 4x7x7 TN	-
	7	10	2,29	1,9	0,204	36 000	43 000	0,7	K 4x7x10 TN	-
5	8	8	2,29	2	0,212	36 000	40 000	0,7	K 5x8x8 TN	-
	8	10	2,92	2,7	0,29	36 000	40 000	0,9	K 5x8x10 TN	-
6	9	8	2,55	2,36	0,25	34 000	38 000	0,8	K 6x9x8 TN	-
	9	10	3,3	3,2	0,345	34 000	38 000	1,1	K 6x9x10 TN	-
	10	13	3,69	3,15	0,36	34 000	38 000	1,9	K 6x10x13 TN	G 6x10x2 S
7	9	7	1,68	1,83	0,19	34 000	38 000	0,6	K 7x9x7 TN	-
	10	8	2,81	2,75	0,29	32 000	36 000	0,9	K 7x10x8 TN	-
	10	10	3,58	3,75	0,415	32 000	36 000	1	K 7x10x10 TN	-
8	11	8	3,03	3,1	0,335	32 000	36 000	1	K 8x11x8 TN	-
	11	10	3,8	4,25	0,465	32 000	36 000	1,2	K 8x11x10 TN	-
	11	13	5,01	5,85	0,67	32 000	36 000	1,7	K 8x11x13 TN	-
	12	10	4,84	4,75	0,54	30 000	34 000	2	K 8x12x10 TN	G 8x12x3
9	12	10	4,4	5,2	0,57	30 000	34 000	1,5	K 9x12x10 TN	-
	12	13	5,72	7,2	0,815	30 000	34 000	2,1	K 9x12x13 TN	-
10	13	10	4,57	5,7	0,63	28 000	32 000	1,6	K 10x13x10 TN	-
	13	13	5,94	8	0,9	28 000	32 000	2,3	K 10x13x13 TN	-
	13	16	6,82	9,5	1,08	28 000	32 000	2,9	K 10x13x16 TN	-
	14	10	5,61	6,1	0,695	28 000	32 000	2,5	K 10x14x10 TN	G 10x14x3
	14	13	7,21	8,5	0,98	28 000	32 000	4,6	K 10x14x13 TN	G 10x14x3
	16	12	7,65	7,2	0,85	28 000	32 000	5,5	K 10x16x12 TN	-
	12	15	10	4,73	6,2	0,695	26 000	30 000	2,9	K 12x15x10 TN
12	15	13	6,16	8,65	0,98	26 000	30 000	2,3	K 12x15x13 TN	-
	16	13	7,65	9,5	1,1	26 000	30 000	3,6	K 12x16x13 TN	G 12x16x3
	17	13	9,13	10,4	1,22	26 000	30 000	4,9	K 12x17x13 TN	-
	18	12	9,52	10	1,18	26 000	30 000	6	K 12x18x12 TN	G/SD 12x18x3

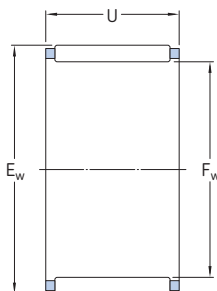
<sup>1)</sup> Более подробная информация представлена на сайте skf.ru.

Основные размеры			Номинальная грузоподъёмность		Предел усталостной прочности P <sub>u</sub>	Частоты вращения		Масса	Обозначение	Уплотнение <sup>1)</sup> Обозначение
F <sub>w</sub>	E <sub>w</sub>	U	дин. C	стат. C <sub>0</sub>		Номи- нальная	Предель- ная			
мм			кН		кН	об/мин		г	-	-
14	18	10	6,93	8,65	1	24 000	28 000	4	K14x18x10	-
	18	13	7,92	10,2	1,8	24 000	28 000	6,5	K14x18x13	-
	18	15	9,13	12,5	1,46	24 000	28 000	5	K14x18x15 TN	-
	18	17	10,5	14,6	1,7	24 000	28 000	8	K14x18x17	-
	20	12	9,9	10,6	1,25	24 000	28 000	8,5	K14x20x12	G/SD 14x20x3
15	18	17	7,65	12,2	1,4	24 000	28 000	4,6	K15x18x17 TN	-
	19	10	7,21	9,3	1,08	24 000	28 000	5	K15x19x10	-
	19	13	8,25	11,2	1,29	24 000	28 000	7	K15x19x13	-
	19	17	10,8	15,6	1,86	24 000	28 000	9,5	K15x19x17	-
	20	13	9,52	11,6	1,34	24 000	26 000	7	K15x20x13	-
	21	15	13,8	16,3	2	24 000	26 000	11	K15x21x15	G/SD 15x21x3
	21	21	18,7	24,5	3	24 000	26 000	17	K15x21x21	G/SD 15x21x3
16	20	10	7,48	10	1,16	24 000	26 000	5,5	K16x20x10	-
	20	13	8,58	12	1,37	24 000	26 000	7,5	K16x20x13	-
	20	17	11,2	17	2	24 000	26 000	10	K16x20x17	-
	22	12	11	12,5	1,5	22 000	26 000	10	K16x22x12	G/SD 16x22x3
	22	16	14,2	17,6	2,12	22 000	26 000	12	K16x22x16	G/SD 16x22x3
	22	20	17,6	22,8	2,8	22 000	26 000	17	K16x22x20	G/SD 16x22x3
	24	20	20,5	23,6	2,9	22 000	24 000	22	K16x24x20	G/SD 16x24x3
	24	20	20,5	23,6	2,9	22 000	24 000	22	K16x24x20	G/SD 16x24x3
17	21	10	7,81	10,8	1,22	22 000	26 000	5,5	K17x21x10	-
	21	13	10,1	14,6	1,73	22 000	26 000	6,5	K17x21x13	-
	21	17	11,7	18,3	2,12	22 000	26 000	9,5	K17x21x17	-
18	22	10	8,09	11,4	1,32	22 000	24 000	6	K18x22x10	-
	22	13	8,8	12,9	1,5	22 000	24 000	8	K18x22x13	-
	22	17	11,7	18,3	2,16	22 000	24 000	11	K18x22x17	-
	24	12	12,1	15	1,8	20 000	24 000	12	K18x24x12	G/SD 18x24x3
	24	13	12,5	15,3	1,86	20 000	24 000	13	K18x24x13	G/SD 18x24x3
19	24	20	19,4	27	3,25	20 000	24 000	18	K18x24x20	G/SD 18x24x3
	25	22	22	29	3,55	20 000	24 000	23	K18x25x22	-
	23	13	9,13	13,7	1,6	20 000	24 000	8	K19x23x13	-
	23	17	12,1	19,3	2,28	20 000	24 000	11	K19x23x17	-
	24	10	8,58	12,9	1,46	20 000	22 000	6,5	K20x24x10	-
	24	13	9,52	14,6	1,66	20 000	22 000	9	K20x24x13	-
	24	17	12,5	20,8	2,4	20 000	22 000	12	K20x24x17	-
20	26	12	12,8	16,3	1,96	19 000	22 000	11	K20x26x12	G/SD 20x26x4
	26	13	13,8	18	2,16	19 000	22 000	12	K20x26x13	G/SD 20x26x4
	26	17	18,3	26	3,2	19 000	22 000	16	K20x26x17	G/SD 20x26x4
	26	20	20,1	29	3,6	19 000	22 000	19	K20x26x20	G/SD 20x26x4
	28	16	19	22,4	2,7	18 000	20 000	20	K20x28x16	G/SD 20x28x4
	28	20	22,9	28,5	3,45	18 000	20 000	27	K20x28x20	G/SD 20x28x4
	28	25	29,2	39	4,9	18 000	20 000	32	K20x28x25	G/SD 20x28x4
	30	30	34,1	41,5	5,2	17 000	20 000	49	K20x30x30	-
	26	17	18,3	26	3,2	19 000	22 000	16	K20x26x17	G/SD 20x26x4
	26	20	20,1	29	3,6	19 000	22 000	19	K20x26x20	G/SD 20x26x4
	28	16	19	22,4	2,7	18 000	20 000	20	K20x28x16	G/SD 20x28x4
	21	25	13	9,68	15,3	1,76	19 000	22 000	9	K21x25x13
26		10	8,8	13,7	1,56	18 000	20 000	7,5	K22x26x10	-
26		13	10,1	16,3	1,86	18 000	20 000	9,5	K22x26x13	-
26		17	13,2	22,8	2,7	18 000	20 000	12	K22x26x17	-
28		17	18,3	27	3,25	17 000	20 000	18	K22x28x17	G/SD 22x28x4
29		16	19,4	25,5	3,05	17 000	19 000	16	K22x29x16	-
30		15	19	23,6	2,8	17 000	19 000	18	K22x30x15 TN	G/SD 22x30x4
32		24	31,9	40	4,9	16 000	18 000	43	K22x32x24	-

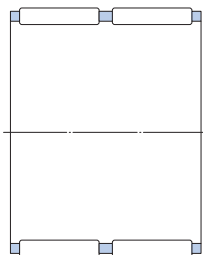
<sup>1)</sup> Более подробная информация представлена на сайте skf.ru.

## 6.1 Комплекты игольчатых роликов с сепаратором

$F_w$  23 – 45 мм



K



K..ZW

Основные размеры	Номинальная грузоподъёмность		Предел усталостной прочности $P_u$	Частоты вращения		Масса	Обозначение	Уплотнение <sup>1)</sup> Обозначение		
	$F_w$	$E_w$		дин. С	стат. $C_0$				Номинальная	Предельная
мм			кН	кН	об/мин	г	-	-		
23	35	16	24,2	23,2	2,9	15 000	17 000	29	K 23x35x16 TN	-
24	28	10	9,35	15	1,73	17 000	19 000	8,5	K 24x28x10	-
	28	13	10,6	18	2,08	17 000	19 000	10	K 24x28x13	-
	28	17	14	25,5	3	17 000	19 000	13	K 24x28x17	-
	30	17	18,7	27,5	3,4	16 000	18 000	19	K 24x30x17	-
	30	31	26,4	43	5,3	16 000	18 000	32	K 24x30x31 ZW	-
25	29	10	9,52	15,6	1,8	16 000	18 000	8,5	K 25x29x10	-
	29	13	10,8	18,6	2,16	16 000	18 000	11	K 25x29x13	-
	29	17	14,2	26,5	3,1	16 000	18 000	14	K 25x29x17	-
	30	17	17,9	30,5	3,6	16 000	18 000	16	K 25x30x17	-
	30	20	20,9	36,5	4,4	16 000	18 000	18	K 25x30x20	-
	30	26	20,5	36	4,15	16 000	18 000	19	K 25x30x26 ZW	-
	31	17	18,7	28,5	3,45	16 000	18 000	19	K 25x31x17	-
	31	21	23,3	38	4,75	16 000	18 000	20	K 25x31x21	-
	32	16	19,8	27,5	3,35	15 000	17 000	21	K 25x32x16	G 25x32x4
	33	20	27,5	38	4,65	15 000	17 000	33	25x33x20	G/SD 25x33x4
	33	24	31,9	47,5	5,85	15 000	17 000	39	K 25x33x24	G/SD 25x33x4
35	30	44,6	62	7,8	15 000	17 000	65	K 25x35x30	G/SD 25x35x4	
26	30	13	11,2	19,6	2,28	16 000	18 000	11	K 26x30x13	-
	30	17	14,7	27,5	3,25	16 000	18 000	15	K 26x30x17	-
	30	22	15,1	29	3,35	16 000	18 000	12	K 26x30x22 ZW	-
28	33	13	14,7	24,5	2,85	14 000	16 000	13	K 28x33x13	-
	33	17	19	33,5	4,05	14 000	16 000	17	K 28x33x17	-
	34	17	20,9	33,5	4,15	14 000	16 000	24	K 28x34x17	-
	35	16	20,5	30	3,55	14 000	16 000	24	K 28x35x16	G/SD 28x35x4
	35	18	22,9	34,5	4,15	14 000	16 000	27	K 28x35x18	G/SD 28x35x4
	40	25	42,9	55	6,95	13 000	15 000	70	K 28x40x25	-

<sup>1)</sup> Более подробная информация представлена на сайте skf.ru.

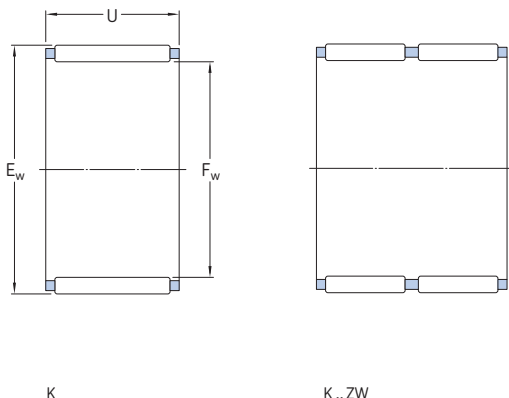
Основные размеры			Номинальная грузоподъёмность		Предел усталостной прочности P <sub>u</sub>	Частоты вращения		Масса	Обозначение	Уплотнение <sup>1)</sup> Обозначение
F <sub>w</sub>	E <sub>w</sub>	U	дин. C	стат. C <sub>0</sub>		Номи- нальная	Предель- ная			
мм			кН		кН	об/мин		г	-	-
30	34	13	11,9	22	2,55	14 000	15 000	14	K 30x34x13	-
	35	13	15,1	25,5	3	13 000	15 000	14	K 30x35x13	-
	35	17	18,7	34	4,05	13 000	15 000	19	K 30x35x17	-
	35	27	29,2	60	7,35	13 000	15 000	30	K 30x35x27	-
	37	16	22	33,5	4	13 000	15 000	27	K 30x37x16	G/SD 30x37x4
	37	18	25,1	39	4,65	13 000	15 000	30	K 30x37x18	G/SD 30x37x4
40	18	30,3	40	4,9	12 000	14 000	48	K 30x40x18	G/SD 30x40x4	
	30	46,8	69,5	8,65	12 000	14 000	73	K 30x40x30	G/SD 30x40x4	
32	37	13	14,7	25,5	3	13 000	14 000	18	K 32x37x13	-
	37	17	19	35,5	4,25	13 000	14 000	19	K 32x37x17	-
	37	27	28,6	60	7,35	13 000	14 000	30	K 32x37x27	-
	38	20	25,1	45	5,6	12 000	14 000	30	K 32x38x20	-
	39	16	22,9	35,5	4,25	12 000	14 000	37	K 32x39x16	-
	39	18	25,5	41,5	5	12 000	14 000	31	K 32x39x18	-
	40	25	35,8	58,5	7,2	12 000	14 000	49	K 32x40x25	-
		42	48,4	83	10,2	12 000	14 000	77	K 32x40x42 ZWTN	-
		46	32	62,7	83	10,4	11 000	13 000	119	K 32x46x32
	35	40	13	15,4	28	3,25	12 000	13 000	19	K 35x40x13
40		17	19,8	39	4,65	12 000	13 000	21	K 35x40x17	-
40		25	28,1	60	7,35	12 000	13 000	31	K 35x40x25	-
40		27	23,8	49	6	12 000	13 000	39	K 35x40x27 TN	-
42		16	23,3	37,5	4,5	11 000	13 000	34	K 35x42x16	G/SD 35x42x4
42		18	26,4	44	5,3	11 000	13 000	34	K 35x42x18	G/SD 35x42x4
42		20	29,2	50	6	11 000	13 000	37	K 35x42x20	G/SD 35x42x4
42		30	37,4	68	8,5	11 000	13 000	67	K 35x42x30	G/SD 35x42x4
45	20	35,2	50	6,2	11 000	12 000	56	K 35x45x20	G/SD 35x45x4	
45	30	50,1	80	10	11 000	12 000	80	K 35x45x30	G/SD 35x45x4	
37	42	17	21,6	43	5,2	11 000	13 000	22	K 37x42x17	-
38	43	17	19,8	39	4,65	11 000	12 000	29	K 38x43x17	-
	43	27	30,3	68	8,3	11 000	12 000	43	K 38x43x27	-
	46	20	34,1	57	6,95	10 000	12 000	47	K 38x46x20	-
	46	32	52,3	100	12,5	10 000	12 000	76	K 38x46x32	-
39	44	26	26	57	6,7	10 000	12 000	45	K 39x44x26 ZW	-
40	45	13	16,8	32,5	3,8	10 000	12 000	18	K 40x45x13	-
	45	17	20,5	41,5	5	10 000	12 000	31	K 40x45x17	-
	45	27	31,4	73,5	9	10 000	12 000	46	K 40x45x27	-
	47	18	28,6	50	6,1	10 000	11 000	39	K 40x47x18	G/SD 40x47x4
	47	20	31,4	57	6,95	10 000	11 000	42	K 40x47x20	G/SD 40x47x4
	48	20	34,7	58,5	7,35	10 000	11 000	49	K 40x48x20	-
	42	47	13	17,2	33,5	4	10 000	11 000	18	K 42x47x13
47		17	20,9	43	5,2	10 000	11 000	32	K 42x47x17	-
47		30	31,9	76,5	9	10 000	11 000	54	K 42x47x30 ZW	-
50		20	33,6	57	7,1	9 500	11 000	53	K 42x50x20	-
43	48	17	20,9	43	5,2	9 500	11 000	30	K 43x48x17	-
	48	27	31,9	76,5	9,3	9 500	11 000	50	K 43x48x27	-
45	50	17	21,6	46,5	5,6	9 000	10 000	34	K 45x50x17	-
	50	27	33	81,5	10	9 000	10 000	52	K 45x50x27	-
	52	18	30,3	57	6,95	9 000	10 000	42	K 45x52x18	G/SD 45x52x4
	53	20	37,4	68	8,3	9 000	10 000	55	K 45x53x20	-
	53	21	36,9	67	8,3	9 000	10 000	60	K 45x53x21	-
	53	28	49,5	98	12,2	9 000	10 000	81	K 45x53x28	-
	59	18	44	53	6,55	8 500	9 500	72	K 45x59x18 TN	-
59	32	69,3	102	12,9	8 500	9 500	148	K 45x59x32	-	

6.1

<sup>1)</sup> Более подробная информация представлена на сайте skf.ru.

## 6.1 Комплекты игольчатых роликов с сепаратором

F<sub>w</sub> 47 – 155 мм



Основные размеры	Номинальная грузоподъёмность		Предел усталостной прочности P <sub>u</sub>	Частоты вращения		Масса	Обозначение	Уплотнение <sup>1)</sup> Обозначение			
	F <sub>w</sub>	E <sub>w</sub>		дин. С	стат. С <sub>0</sub>				Номинальная	Предельная	
мм			кН	кН	об/мин	г	-	-			
47	52	17	22,4	49	6	9 000	10 000	35	K 47x52x17	-	
	52	27	33,6	83	10,2	9 000	10 000	51	K 47x52x27	-	
50	55	13,5	17,6	36,5	4,3	8 500	9 500	30	K 50x55x13.5	-	
	55	17	23,8	55	6,55	8 500	9 500	35	K 50x55x17	-	
	55	20	25,5	60	7,2	8 500	9 500	43	K 50x55x20	-	
	55	30	37,4	98	12	8 500	9 500	65	K 50x55x30	-	
	57	18	31,9	64	7,8	8 000	9 000	47	K 50x57x18	-	
	58	20	34,1	62	7,65	8 000	9 000	75	K 50x58x20	G/SD 50x58x4	
52	58	25	41,8	81,5	10,2	8 000	9 000	90	K 50x58x25	G/SD 50x58x4	
52	57	12	17,2	36,5	4,3	8 000	9 000	24	K 52x57x12	-	
55	60	20	27	67	8,15	7 500	8 500	40	K 55x60x20	-	
	60	27	35,8	96,5	12	7 500	8 500	60	K 55x60x27	-	
	60	30	39,6	108	13,4	7 500	8 500	71	K 55x60x30	-	
	62	18	34,1	71	8,5	7 500	8 500	52	K 55x62x18	-	
	63	20	38	75	9,15	7 500	8 500	67	K 55x63x20	G 55x63x5	
58	63	25	49,5	104	12,9	7 500	8 500	80	K 55x63x25	G 55x63x5	
	63	32	59,4	129	16,3	7 500	8 500	102	K 55x63x32	G 55x63x5	
	65	18	33,6	71	8,65	7 000	8 000	52	K 58x65x18	-	
	65	36	47,3	108	12,9	7 000	8 000	127	K 58x65x36 ZW	-	
	60	65	20	28,1	72	8,8	7 000	8 000	52	K 60x65x20	-
		65	30	41,3	116	14,3	7 000	8 000	77	K 60x65x30	-
66		33	44	112	13,7	7 000	8 000	104	K 60x66x33 ZW	-	
66		40	55	150	18,6	7 000	8 000	116	K 60x66x40 ZW	-	
68		20	41,8	86,5	10,6	6 700	7 500	71	K 60x68x20	-	
62	68	23	47,3	102	12,5	6 700	7 500	94	K 60x68x23	-	
	68	25	51,2	112	14	6 700	7 500	89	K 60x68x25	-	
	68	30	42,9	88	10,6	6 700	7 500	129	K 60x68x30 ZW	-	
	75	42	112	196	25	6 300	7 500	240	K 60x75x42	-	
	62	70	40	62,7	146	18	6 700	7 500	174	K 62x70x40 ZW	-

<sup>1)</sup> Более подробная информация представлена на сайте skf.ru.

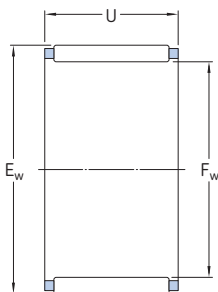


Основные размеры			Номинальная грузоподъёмность		Предел усталостной прочности P <sub>u</sub>	Частоты вращения		Масса	Обозначение	Уплотнение <sup>1)</sup> Обозначение
F <sub>w</sub>	E <sub>w</sub>	U	дин. С	стат. С <sub>0</sub>		Номи- нальная	Предель- ная			
мм			кН		кН	об/мин		г	-	-
64	70	16	26,4	60	7,35	6 300	7 500	53	K 64x70x16	-
65	70	20	29,2	76,5	9,3	6 300	7 500	56	K 65x70x20	-
	70	30	41,8	125	15,3	6 300	7 500	83	K 65x70x30	-
	73	23	44	95	11,6	6 300	7 000	108	K 65x73x23	-
	73	30	53,9	125	15,6	6 300	7 000	141	K 65x73x30	-
68	74	20	33,6	83	10,4	6 000	7 000	71	K 68x74x20	-
	74	30	44,6	118	15	6 000	7 000	100	K 68x74x30	-
	74	35	46,8	125	15,3	6 000	7 000	120	K 68x74x35 ZW	-
70	76	20	34,1	86,5	10,6	6 000	6 700	71	K 70x76x20	-
	76	30	50,1	140	17,6	6 000	6 700	110	K 70x76x30	-
	78	30	57,2	137	17	6 000	6 700	148	K 70x78x30	G 70x78x5
72	80	20	39,6	85	10,6	5 600	6 300	98	K 72x80x20	-
73	79	20	35,2	90	11,2	5 600	6 300	75	K 73x79x20	-
75	81	20	35,8	93	11,6	5 600	6 300	79	K 75x81x20	-
	81	30	50,1	143	18	5 600	6 300	114	K 75x81x30	-
	83	23	47,3	110	13,7	5 300	6 300	124	K 75x83x23	-
	83	30	59,4	143	18	5 300	6 300	147	K 75x83x30	-
	83	35	60,5	146	18	5 300	6 300	182	K 75x83x35 ZW	-
	83	40	69,3	176	22	5 300	6 300	211	K 75x83x40 ZW	-
80	86	20	36,9	98	12,2	5 300	6 000	60	K 80x86x20	-
	88	30	68,2	176	22	5 000	6 000	138	K 80x88x30	-
	88	40	72,1	193	23,6	5 000	6 000	227	K 80x88x40 ZW	-
	88	46	84,2	232	28,5	5 000	6 000	260	K 80x88x46 ZW	-
85	92	20	42,9	108	13,2	4 800	5 600	102	K 85x92x20	-
90	97	20	42,9	114	13,7	4 500	5 300	109	K 90x97x20	-
	98	27	58,3	150	18,6	4 500	5 300	150	K 90x98x27	-
	98	30	64,4	173	21,6	4 500	5 300	172	K 90x98x30	-
95	103	30	66	180	22,8	4 300	5 000	165	K 95x103x30	-
	103	40	79,2	228	28,5	4 300	5 000	266	K 95x103x40 ZW	-
100	107	21	45,7	127	15,3	4 000	4 800	120	K 100x107x21	-
	108	27	55	143	17,6	4 000	4 800	185	K 100x108x27	-
	108	30	67,1	190	23,6	4 000	4 800	180	K 100x108x30	-
105	112	21	45,7	129	15,3	4 000	4 500	129	K 105x112x21	-
110	117	24	53,9	160	18,6	3 800	4 300	172	K 110x117x24	-
	118	30	73,7	220	26,5	3 800	4 300	217	K 110x118x30	-
115	123	27	60,5	170	20	3 600	4 000	200	K 115x123x27	-
120	127	24	56,1	176	20,4	3 400	4 000	165	K 120x127x24	-
125	133	35	82,5	260	30,5	3 200	3 800	275	K 125x133x35	-
130	137	24	58,3	186	21,2	3 200	3 600	170	K 130x137x24	-
135	143	35	88	290	33,5	3 000	3 400	300	K 135x143x35	-
145	153	26	70,4	224	25	2 800	3 200	262	K 145x153x26	-
150	160	46	140	475	53	2 800	3 000	570	K 150x160x46	-
155	163	26	72,1	236	25,5	2 600	3 000	265	K 155x163x26	-

<sup>1)</sup> Более подробная информация представлена на сайте skf.ru.

## 6.1 Комплекты игольчатых роликов с сепаратором

$F_w$  160 – 265 мм



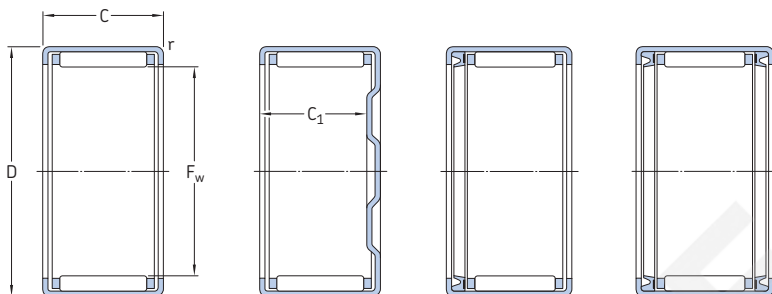
Основные размеры			Номинальная грузоподъёмность		Предел усталостной прочности $P_u$	Частоты вращения		Масса	Обозначение
$F_w$	$E_w$	U	дин. C	стат. $C_0$		Номинальная	Предельная		
мм			кН	кН		об/мин		г	-
160	170	46	145	510	56	2 600	2 800	550	K 160x170x46
165	173	26	76,5	265	28,5	2 400	2 800	320	K 165x173x26
175	183	32	95,2	355	37,5	2 400	2 600	400	K 175x183x32
185	195	37	123	425	45	2 200	2 400	607	K 185x195x37
195	205	37	125	450	46,5	2 000	2 400	620	K 195x205x37
210	220	42	147	560	57	1 900	2 200	740	K 210x220x42
220	230	42	151	585	58,5	1 800	2 000	790	K 220x230x42
240	250	42	157	630	62	1 700	1 900	850	K 240x250x42
265	280	50	242	850	83	1 500	1 700	1 810	K 265x280x50

6.1



## 6.2 Игольчатые роликоподшипники со штампованным наружным кольцом

$F_w$  3 – 9 мм



НК

БК

НК .. RS

НК ...2RS

Основные размеры			Номинальная грузоподъёмность		Предел усталостной прочности $P_u$	Частоты вращения		Масса	Обозначение
$F_w$	D	C	дин. C	стат. $C_0$		Номи- нальная	Предельная		
мм			кН		кН	об/мин	г	-	
3	6,5	6	1,23	0,88	0,088	24 000	26 000	1	НК 0306 TN
	6,5	6	1,23	0,88	0,088	24 000	26 000	1	БК 0306 TN
4	8	8	1,76	1,37	0,14	22 000	26 000	2	НК 0408
	8	8	1,76	1,37	0,14	22 000	26 000	2,1	БК 0408
5	9	9	2,38	2,08	0,22	22 000	24 000	2	НК 0509
	9	9	2,38	2,08	0,22	22 000	24 000	2,1	БК 0509
6	10	6	1,72	1,29	0,132	20 000	22 000	1,5	НК 0606
	10	8	2,01	1,73	0,18	20 000	22 000	2,1	НК 0608
	10	9	2,81	2,7	0,285	20 000	22 000	2,5	НК 0609
	10	9	2,81	2,7	0,285	20 000	22 000	2,6	БК 0609
7	11	9	3,03	3,05	0,325	20 000	22 000	2,6	НК 0709
	11	9	3,03	3,05	0,325	20 000	22 000	2,9	БК 0709
8	12	8	2,7	2,75	0,285	19 000	22 000	2,7	НК 0808
	12	8	4,84	6,95	0,75	16 000	19 000	3	HN 0808
	12	8	2,7	2,75	0,285	19 000	22 000	3	БК 0808
	12	10	3,69	4,05	0,44	19 000	22 000	3	НК 0810
9	12	10	2,7	2,75	0,285	-	13 000	3	НК 0810 RS
	12	10	3,69	4,05	0,44	19 000	22 000	3,4	БК 0810
	12	12	3,69	4,05	0,44	-	13 000	3,1	НК 0812 RS
	12	12	2,7	2,75	0,285	-	13 000	3,3	НК 0812.2RS
	13	8	3,52	3,9	0,415	18 000	20 000	3	НК 0908
	13	10	4,13	4,8	0,53	18 000	20 000	4	НК 0910
9	13	10	4,13	4,8	0,53	18 000	20 000	4,3	БК 0910
	13	12	5,12	6,4	0,72	18 000	20 000	4,6	НК 0912
	13	12	5,12	6,4	0,72	18 000	20 000	4,9	БК 0912

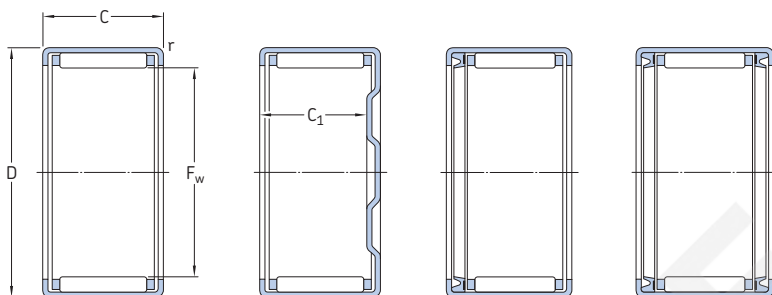
Размеры			Внутреннее кольцо <sup>1)</sup>	Уплотнение <sup>2)</sup>
F <sub>w</sub>	C <sub>1</sub>	r	Обозначение	Обозначение
мм	мин.	мин.		
3	– 5,2	0,3 0,3	– –	– –
4	– 6,4	0,4 0,3	– –	G 4x8x2 S G 4x8x2 S
5	– 7,4	0,4 0,4	– –	G 5x9x2 S G 5x9x2 S
6	– – 7,4	0,4 0,4 0,4	– – –	G 6x10x2 S G 6x10x2 S G 6x10x2 S G 6x10x2 S
7	– 7,4	0,4 0,4	– –	G 7x11x2 S G 7x11x2 S
8	– 6,4	0,4 0,4 0,4	– – –	G 8x12x3 – G 8x12x3
	– – 8,4 – – 0,4	0,4 0,4 0,4 0,4 0,4	IR 5x8x12 – IR 5x8x12 – –	G 8x12x3 – G 8x12x3 – –
9	– – 8,4 – 10,4	0,4 0,4 0,4 0,4 0,4	– – IR 6x9x12 IR 6x9x12	G 9x13x3 G 9x13x3 G 9x13x3 G 9x13x3 G 9x13x3

<sup>1)</sup> Дополнительная информация представлена в разделе «Внутренние кольца игольчатых роликоподшипников» (→ стр. 691).

<sup>2)</sup> Более подробная информация представлена на сайте skf.ru.

## 6.2 Игольчатые роликоподшипники со штампованным наружным кольцом

$F_w$  10 – 14 мм



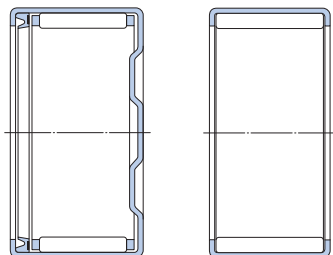
НК

БК

НК .. RS

НК ...2RS

$F_w$	Основные размеры		Номинальная грузоподъёмность дин. С	стат. $C_0$	Предел усталостной прочности $P_u$	Частоты вращения		Масса	Обозначение
	D	C				Номи- нальная	Предельная		
мм			кН		кН	об/мин		г	-
10	14	10	4,29	5,3	0,57	18 000	20 000	4,1	НК 1010
	14	10	6,82	11,4	1,27	14 000	18 000	4,6	HN 1010
	14	10	4,29	5,3	0,57	18 000	20 000	4,3	БК 1010
	14	12	5,39	6,95	0,78	18 000	20 000	4,8	НК 1012
	14	12	4,29	5,3	0,57	-	12 000	4,2	НК 1012 RS
	14	12	3,19	3,55	0,365	-	12 000	4,3	НК 1012.2RS
	14	12	5,39	6,95	0,78	18 000	20 000	5	БК 1012
	14	12	4,29	5,3	0,57	-	12 000	4,3	БК 1012 RS
	14	14	4,29	5,3	0,57	-	12 000	4,6	НК 1014.2RS
	14	15	6,6	9	1,02	18 000	20 000	6	НК 1015
	14	15	6,6	9	1,02	18 000	20 000	6,2	БК 1015
	12	16	10	4,84	6,4	0,71	16 000	18 000	4,6
16		10	7,48	13,7	1,53	13 000	17 000	5,3	HN 1210
16		10	4,84	6,4	0,71	16 000	18 000	5,2	БК 1210
18		12	6,27	7,35	0,85	16 000	18 000	9	НК 1212
18		12	9,52	15,3	1,76	13 000	17 000	10,5	HN 1212
18		12	6,27	7,35	0,85	16 000	18 000	10	БК 1212
18		14	6,27	7,35	0,85	-	10 000	10	НК 1214 RS
16		14	4,84	6,4	0,71	-	10 000	8	НК 1214.2RS
18		16	6,27	7,35	0,85	-	10 000	11	НК 1216.2RS
13		19	12	6,6	8	0,915	16 000	17 000	10
	19	12	6,6	8	0,915	16 000	17 000	11	БК 1312
14	20	12	6,82	8,65	0,98	15 000	17 000	10,5	НК 1412
	20	12	10,5	17,6	2,04	12 000	15 000	12	HN 1412
	20	12	6,82	8,65	0,98	15 000	17 000	12	БК 1412
	20	14	6,82	8,65	0,98	-	9 500	12	НК 1414 RS
	20	14	6,82	8,65	0,98	-	9 500	13	БК 1414 RS
	20	16	6,82	8,65	0,98	-	9 500	13	НК 1416.2RS
	20	16	6,82	8,65	0,98	-	9 500	13	БК 1416.2RS



BK..RS

HN

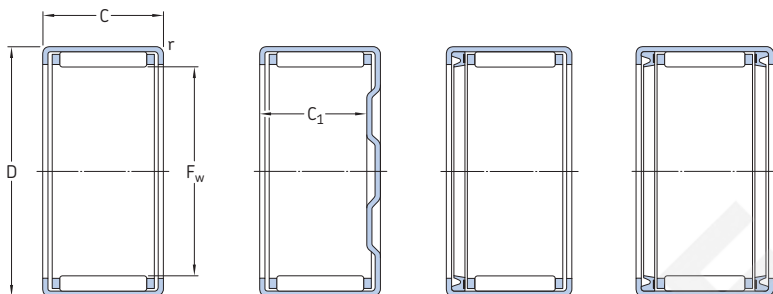
6.2

Размеры			Внутреннее кольцо <sup>1)</sup> Обозначение	Уплотнение <sup>2)</sup> Обозначение
F <sub>w</sub>	C <sub>1</sub> мин.	r мин.		
мм			–	–
10	–	0,4	LR/IR 7x10x10,5	G 10x14x3
	–	0,4	LR/IR 7x10x10,5	G 10x14x3
	8,4	0,4	LR/IR 7x10x10,5	G 10x14x3
	–	0,4	IR 7x10x12	G 10x14x3
	–	0,4	–	–
	–	0,4	–	–
	10,4	0,4	IR 7x10x12	G 10x14x3
	10,4	0,4	–	–
	–	0,4	–	–
	–	0,4	IR 7x10x16	G 10x14x3
	13,4	0,4	IR 7x10x16	G 10x14x3
	12	–	0,4	LR/IR 8x12x10,5
–		0,4	LR/IR 8x12x10,5	G 12x16x3
8,4		0,4	LR/IR 8x12x10,5	G 12x16x3
–		0,8	LR/IR 8x12x12,5	G/SD 12x18x3
–		0,8	LR/IR 8x12x12,5	G/SD 12x18x3
9,3		0,8	LR/IR 8x12x12,5	G/SD 12x18x3
–		0,8	–	–
–		0,8	–	–
13	–	0,8	LR/IR 10x13x12,5	G 13x19x3
	9,3	0,8	LR/IR 10x13x12,5	G 13x19x3
14	–	0,8	IR 10x14x13	G/SD 14x20x3
	–	0,8	IR 10x14x13	G/SD 14x20x3
	9,3	0,8	IR 10x14x13	G/SD 14x20x3
	–	0,8	–	–
	11,3	0,8	–	–
–	0,8	–	–	

<sup>1)</sup> Дополнительная информация представлена в разделе «Внутренние кольца игольчатых роликоподшипников» (→ стр. 691).

<sup>2)</sup> Более подробная информация представлена на сайте skf.ru.

## 6.2 Игольчатые роликоподшипники со штампованным наружным кольцом

F<sub>w</sub> 15 – 18 мм

HK

BK

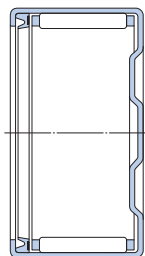
HK .. RS

HK ...2RS

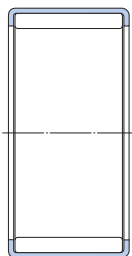
Основные размеры			Номинальная грузоподъёмность дин. С	стат. С <sub>0</sub>	Предел усталостной прочности P <sub>u</sub>	Частоты вращения		Масса	Обозначение
F <sub>w</sub>	D	C				Номи- нальная	Предельная		
мм			кН		кН	об/мин	г	-	
15	21	12	7,65	9,5	1,08	15 000	16 000	11	HK 1512
	21	12	7,65	9,5	1,08	15 000	16 000	13	BK 1512
	21	14	7,48	10	1,14	-	9 500	12	HK 1514 RS
	21	14	7,48	10	1,14	-	9 500	14	BK 1514 RS
	21	16	10,1	14,6	1,7	15 000	16 000	15	HK 1516
	21	16	7,48	10	1,14	-	9 500	15	HK 1516.2RS
	21	16	14,5	28	3,25	12 000	15 000	14	HN 1516
	21	16	10,1	14,6	1,7	15 000	16 000	17	BK 1516
	21	18	10,1	14,6	1,7	-	9 500	16	HK 1518 RS
	21	20	10,1	14,6	1,7	-	9 500	18	HK 1520.2RS
	21	22	13	20	2,28	15 000	16 000	20	HK 1522 <sup>1)</sup>
	16	22	12	7,37	9,8	1,12	14 000	16 000	12
22		12	11,2	20,4	2,32	12 000	15 000	13	HN 1612
22		12	7,37	9,8	1,12	14 000	16 000	14	BK 1612
22		14	7,37	9,8	1,12	-	9 000	13	HK 1614 RS
22		14	7,37	9,8	1,12	-	9 000	15	BK 1614 RS
22		16	10,5	15,6	1,8	14 000	16 000	16	HK 1616
22		16	7,37	9,8	1,12	-	9 000	14	HK 1616.2RS
22		16	10,5	15,6	1,8	14 000	16 000	18	BK 1616
22		20	10,5	15,6	1,8	-	9 000	18	HK 1620.2RS
22		22	12,8	19,6	2,24	14 000	16 000	24	HK 1622 <sup>1)</sup>
22		22	12,8	19,6	2,24	14 000	16 000	24	BK 1622 <sup>1)</sup>
17		23	12	7,65	10,6	1,2	14 000	15 000	12
18	24	12	7,92	11,2	1,27	13 000	15 000	13	HK 1812
	24	12	7,92	11,2	1,27	13 000	15 000	15	BK 1812
	24	14	7,92	11,2	1,27	-	8 500	14	HK 1814 RS
	24	16	11,2	17,6	2,04	13 000	15 000	18	HK 1816
	24	16	7,92	11,2	1,27	-	8 500	15	HK 1816.2RS
	24	16	16,1	33,5	3,8	11 000	14 000	20	HN 1816
24	16	11,2	17,6	2,04	13 000	15 000	20	BK 1816	

1) Двухрядный, наружное кольцо со смазочным отверстием.

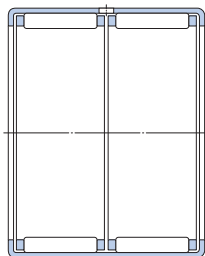
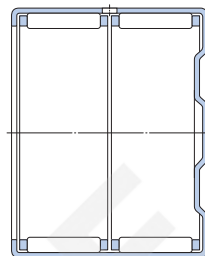




BK..RS



HN

HK  
(двухрядный)BK  
(двухрядный)

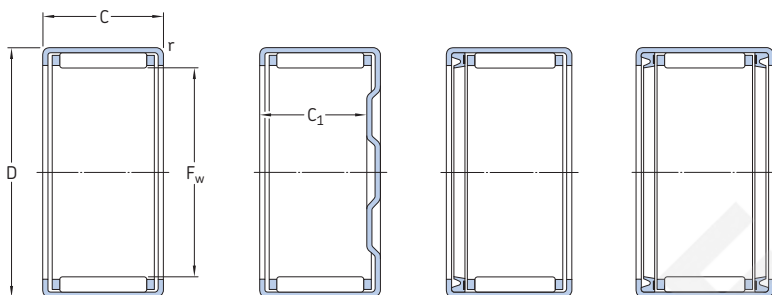
6.2

Размеры			Внутреннее кольцо <sup>1)</sup> Обозначение	Уплотнение <sup>2)</sup> Обозначение
F <sub>w</sub>	C <sub>1</sub> мин.	r мин.		
мм				
15	–	0,8	LR/IR 12x15x12.5	G/SD 15x21x3
	9,3	0,8	LR/IR 12x15x12.5	G/SD 15x21x3
	–	0,8	12x15x16.5	–
	11,3	0,8	LR/IR 12x15x16.5	–
	–	0,8	LR/IR 12x15x16.5	G/SD 15x21x3
	–	0,8	LR/IR 12x15x16.5	–
	–	0,8	LR/IR 12x15x16.5	G/SD 15x21x3
	13,3	0,8	LR/IR 12x15x16.5	G/SD 15x21x3
	–	0,8	–	–
	–	0,8	–	–
	–	0,8	LR/IR 12x15x22.5	G/SD 15x21x3
	16	–	0,8	IR 12x16x13
–		0,8	IR 12x16x13	G/SD 16x22x3
9,3		0,8	IR 12x16x13	G/SD 16x22x3
–		0,8	IR 12x16x20	–
11,3		0,8	IR 12x16x20	–
–		0,8	IR 12x16x16	G/SD 16x22x3
–		0,8	IR 12x16x20	–
13,3		0,8	IR 12x16x16	G/SD 16x22x3
–		0,8	–	–
–		0,8	IR 12x16x22	G/SD 16x22x3
19,3		0,8	IR 12x16x22	G/SD 16x22x3
17		–	0,8	–
	–	0,8	–	–
18	–	0,8	LR 15x18x12.5	G/SD 18x24x3
	9,3	0,8	LR 15x18x12.5	G/SD 18x24x3
	–	0,8	LR/IR 15x18x16.5	–
	–	0,8	LR/IR 15x18x16.5	G/SD 18x24x3
	–	0,8	LR/IR 15x18x16.5	–
	–	0,8	LR/IR 15x18x16.5	G/SD 18x24x3
	13,3	0,8	LR/IR 15x18x16.5	G/SD 18x24x3
	–	0,8	LR/IR 15x18x16.5	–

<sup>1)</sup> Дополнительная информация представлена в разделе «Внутренние кольца игольчатых роликоподшипников» (→ стр. 691).

<sup>2)</sup> Более подробная информация представлена на сайте skf.ru.

## 6.2 Игольчатые роликоподшипники со штампованным наружным кольцом

F<sub>w</sub> 20 – 22 мм

НК

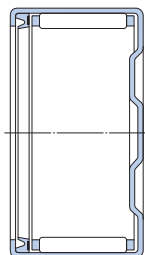
БК

НК .. RS

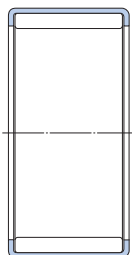
НК ...2RS

Основные размеры	Номинальная грузоподъёмность		Предел усталостной прочности P <sub>u</sub>	Частоты вращения		Масса	Обозначение			
	дин. С	стат. С <sub>0</sub>		Номинальная	Предельная					
F <sub>w</sub>	D	C	кН	кН	об/мин	г	–			
мм	мм	мм								
20	26	10	6,16	8,5	0,93	12 000	14 000	12	НК 2010	
	26	12	8,42	12,5	1,4	12 000	14 000	14	НК 2012	
	26	16	12,3	20,4	2,36	12 000	14 000	19	НК 2016	
	26	16	8,42	12,5	1,4	–	8 000	18	НК 2016.2RS	
	26	16	16,8	36,5	4,25	10 000	12 000	22	HN 2016	
	26	16	12,3	20,4	2,36	12 000	14 000	22	БК 2016	
	26	18	12,3	20,4	2,36	–	8 000	21	НК 2018 RS	
	26	18	12,3	20,4	2,36	–	8 000	24	БК 2018 RS	
	26	20	15,1	26,5	3,15	12 000	14 000	24	НК 2020	
	26	20	12,3	20,4	2,36	–	8 000	23	НК 2020.2RS	
	26	20	20,9	48	5,7	10 000	12 000	29,5	HN 2020	
	26	20	15,1	26,5	3,15	12 000	14 000	27	БК 2020	
	26	30	20,9	40,5	4,75	12 000	14 000	35	НК 2030 <sup>1)</sup>	
	22	28	10	7,21	10,6	1,2	11 000	12 000	13	НК 2210
		28	12	8,8	13,7	1,56	11 000	12 000	15	НК 2212
		28	12	8,8	13,7	1,56	11 000	12 000	18	БК 2212
28		14	8,8	13,7	1,56	–	7 500	16	НК 2214 RS	
28		16	13	22,4	2,6	11 000	12 000	21	НК 2216	
28		16	8,8	13,7	1,56	–	7 500	18	НК 2216.2RS	
28		16	13	22,4	2,6	11 000	12 000	24	БК 2216	
28		18	13	22,4	2,6	–	7 500	24	НК 2218 RS	
28		20	15,7	29	3,45	11 000	12 000	26	НК 2220	
28		20	13	22,4	2,6	–	7 500	23	НК 2220.2RS	

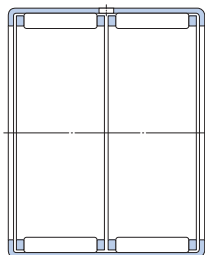
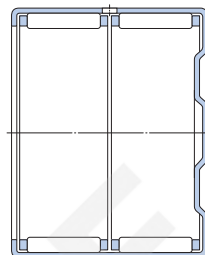
<sup>1)</sup> Двухрядный, наружное кольцо со смазочным отверстием.



BK..RS



HN

НК  
(двухрядный)BK  
(двухрядный)

6.2

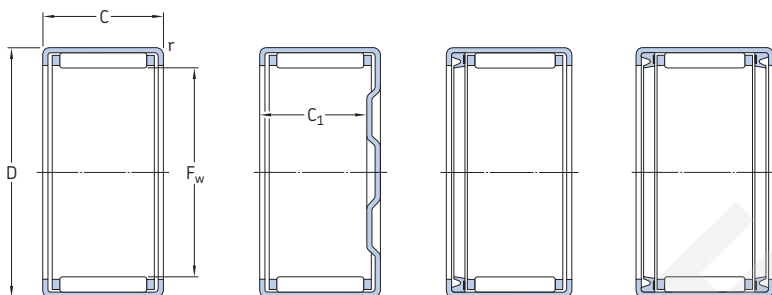
Размеры			Внутреннее кольцо <sup>1)</sup> Обозначение	Уплотнение <sup>2)</sup> Обозначение
F <sub>w</sub>	C <sub>1</sub> мин.	r мин.		
мм			–	–
20	–	0,8	–	G/SD 20x26x4
	–	0,8	IR 15x20x13	G/SD 20x26x4
	–	0,8	LR/IR 17x20x16.5	G/SD 20x26x4
	–	0,8	LR/IR 17x20x16.5	–
	–	0,8	LR/IR 17x20x16.5	G/SD 20x26x4
	13,3	0,8	LR/IR 17x20x16.5	G/SD 20x26x4
	–	0,8	LR/IR 17x20x20.5	–
	15,3	0,8	LR/IR 17x20x20.5	–
	–	0,8	LR/IR 17x20x20.5	G/SD 20x26x4
	–	0,8	LR/IR 17x20x20.5	–
	–	0,8	LR/IR 17x20x20.5	G/SD 20x26x4
	17,3	0,8	LR/IR 17x20x20.5	G/SD 20x26x4
	–	0,8	LR/IR 17x20x30.5	G/SD 20x26x4
	22	–	0,8	–
–		0,8	IR 17x22x13	G/SD 22x28x4
9,3		0,8	IR 17x22x13	G/SD 22x28x4
–		0,8	IR 17x22x23	–
–		0,8	IR 17x22x23	G/SD 22x28x4
–		0,8	IR 17x22x23	–
13,3		0,8	IR 17x22x16	G/SD 22x28x4
–		0,8	IR 17x22x23	–
–		0,8	IR 17x22x23	G/SD 22x28x4
–		0,8	IR 17x22x23	–
–		0,8	IR 17x22x23	–

<sup>1)</sup> Дополнительная информация представлена в разделе «Внутренние кольца игольчатых роликоподшипников» (→ стр. 691).

<sup>2)</sup> Более подробная информация представлена на сайте skf.ru.

## 6.2 Игольчатые роликоподшипники со штампованным наружным кольцом

$F_w$  25 – 28 мм



НК

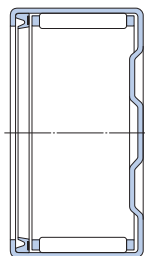
БК

НК .. RS

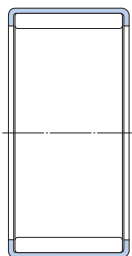
НК ...2RS

$F_w$	Основные размеры		Номинальная грузоподъёмность		Предел усталостной прочности $P_u$	Частоты вращения		Масса	Обозначение
	D	C	дин. С	стат. $C_0$		Номинальная	Предельная		
мм			кН	кН	кН	об/мин	г	–	
25	32	12	10,5	15,3	1,76	9 500	11 000	20	НК 2512
	32	16	15,1	24	2,85	9 500	11 000	27	НК 2516
	32	16	10,5	15,3	1,76	–	6 700	27	НК 2516.2RS
	32	16	15,1	24	2,85	9 500	11 000	32	БК 2516
	32	18	15,1	24	2,85	–	6 700	29	НК 2518 RS
	32	18	15,1	24	2,85	–	6 700	34	БК 2518 RS
	32	20	19	32,5	4	9 500	11 000	33	НК 2520
	32	20	15,1	24	2,85	–	6 700	31	НК 2520.2RS
	32	20	26,4	60	7,2	8 000	10 000	39,5	HN 2520
	32	20	19	32,5	4	9 500	11 000	38	БК 2520
	32	24	19	32,5	4	–	6 700	40	НК 2524.2RS
	32	26	24,2	45	5,5	9 500	11 000	44	НК 2526
	32	26	24,2	45	5,5	9 500	11 000	48	БК 2526
	32	30	24,2	45	5,5	–	6 700	47	НК 2530.2RS
32	38	33	65,5	8	9 500	11 000	64	НК 2538 <sup>1)</sup>	
32	38	33	65,5	8	9 500	11 000	68	БК 2538 <sup>1)</sup>	
28	35	16	15,7	26,5	3,15	9 000	9 500	29	НК 2816
	35	18	15,7	26,5	3,15	–	6 300	31	НК 2818 RS
	35	20	20,1	36,5	4,4	9 000	9 500	36	НК 2820
	35	20	15,7	26,5	3,15	–	6 300	34	НК 2820.2RS
	35	20	28,1	68	8,15	7 000	9 000	44	HN 2820

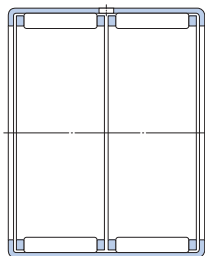
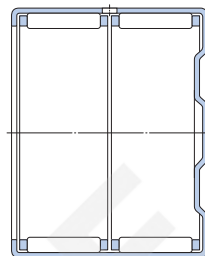
<sup>1)</sup> Двухрядный, наружное кольцо со смазочным отверстием.



BK..RS



HN

HK  
(двухрядный)BK  
(двухрядный)

6.2

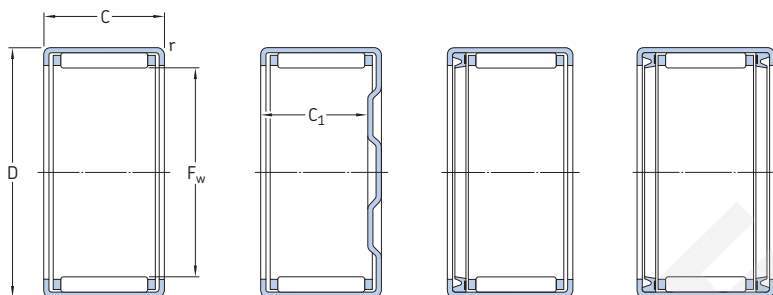
Размеры			Внутреннее кольцо <sup>1)</sup> Обозначение	Уплотнение <sup>2)</sup> Обозначение
F <sub>w</sub>	C <sub>1</sub> мин.	r мин.		
мм			–	–
25	–	0,8	LR 20x25x12.5	G 25x32x4
	–	0,8	IR 20x25x17 / LR 20x25x16.5	G 25x32x4
	–	0,8	IR 20x25x17 / LR 20x25x16.5	–
	13,3	0,8	IR 20x25x17 / LR 20x25x16.5	–
	–	0,8	LR/IR 20x25x20.5	–
	15,3	0,8	LR/IR 20x25x20.5	–
	–	0,8	LR/IR 20x25x20.5	G 25x32x4
	–	0,8	LR/IR 20x25x20.5	–
	–	0,8	LR/IR 20x25x20.5	G 25x32x4
	17,3	0,8	LR/IR 20x25x20.5	G 25x32x4
	–	0,8	–	–
	–	0,8	LR/IR 20x25x26.5	G 25x32x4
	23,3	0,8	LR/IR 20x25x26.5	G 25x32x4
	–	0,8	IR 20x25x30	–
–	0,8	LR/IR 20x25x38.5	G 25x32x4	
35,3	0,8	LR/IR 20x25x38.5	G 25x32x4	
28	–	0,8	IR 22x28x17	G/SD 28x35x4
	–	0,8	LR/IR 22x28x20.5	–
	–	0,8	LR/IR 22x28x20.5	G/SD 28x35x4
	–	0,8	LR/IR 22x28x20.5	–
	–	0,8	LR/IR 22x28x20.5	G/SD 28x35x4

<sup>1)</sup> Дополнительная информация представлена в разделе «Внутренние кольца игольчатых роликоподшипников» (→ стр. 691).

<sup>2)</sup> Более подробная информация представлена на сайте skf.ru.

## 6.2 Игольчатые роликоподшипники со штампованным наружным кольцом

$F_w$  30 – 35 мм



HK

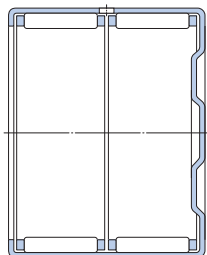
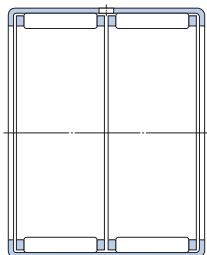
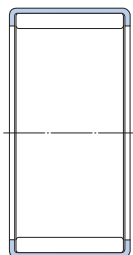
BK

HK .. RS

HK ...2RS

Основные размеры			Номинальная грузоподъёмность дин. С	стат. $C_0$	Предел усталостной прочности $P_u$	Частоты вращения		Масса	Обозначение
$F_w$	D	C				Номи- нальная	Предельная		
мм			кН		кН	об/мин		г	-
30	37	12	11,7	18,3	2,12	8 000	9 000	23	HK 3012
	37	12	11,7	18,3	2,12	8 000	9 000	28	BK 3012
	37	16	16,5	29	3,4	8 000	9 000	31	HK 3016
	37	16	11,7	18,3	2,12	-	5 600	31	HK 3016.2RS
	37	16	16,5	29	3,4	8 000	9 000	38	BK 3016
	37	18	16,5	29	3,4	-	5 600	37	HK 3018 RS
	37	20	20,9	40	4,75	8 000	9 000	39	HK 3020
	37	20	16,5	29	3,4	-	5 600	36	HK 3020.2RS
	37	20	20,9	40	4,75	8 000	9 000	47	BK 3020
	37	22	23,8	46,5	5,6	8 000	9 000	42	HK 3022
	37	24	20,9	40	4,75	-	5 600	44	HK 3024.2RS
	37	26	27	54	6,55	8 000	9 000	51	HK 3026
	37	26	27	54	6,55	8 000	9 000	58	BK 3026
	37	38	35,8	80	9,5	8 000	9 000	76	HK 3038 <sup>1)</sup>
37	38	35,8	80	9,5	8 000	9 000	84	BK 3038 <sup>1)</sup>	
32	39	20	22	43	5,2	7 500	8 500	40,5	HK 3220
	39	24	26,4	54	6,55	7 500	8 500	49	HK 3224
35	42	12	12,5	21,6	2,45	7 000	8 000	27	HK 3512
	42	16	17,9	34	4	7 000	8 000	36	HK 3516
	42	16	12,5	21,6	2,45	-	5 000	32	HK 3516.2RS
	42	18	17,9	34	4	-	5 000	39	HK 3518 RS
	42	20	22,9	46,5	5,6	7 000	8 000	44	HK 3520
	42	20	17,9	34	4	-	5 000	41	HK 3520.2RS
	42	20	31,4	83	10,2	6 000	7 500	54	HN 3520
	42	20	22,9	46,5	5,6	7 000	8 000	53	BK 3520

<sup>1)</sup> Двухрядный, наружное кольцо со смазочным отверстием.



HN

HK  
(двухрядный)VK  
(двухрядный)

6.2

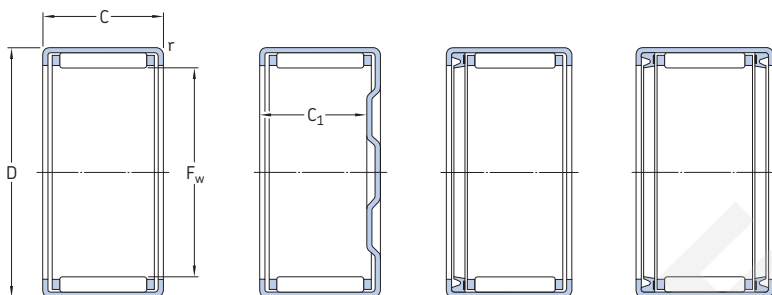
Размеры			Внутреннее кольцо <sup>1)</sup> Обозначение	Уплотнение <sup>2)</sup> Обозначение
F <sub>w</sub>	C <sub>1</sub> мин.	r мин.		
мм			–	–
30	–	0,8	LR 25x30x12.5	G/SD 30x37x4
	9,3	0,8	LR 25x30x12.5	G/SD 30x37x4
	–	0,8	IR 25x30x17 / LR 25x30x16.5	G/SD 30x37x4
	–	0,8	IR 25x30x17 / LR 25x30x16.5	–
	13,3	0,8	IR 25x30x17 / LR 25x30x16.5	G/SD 30x37x4
	–	0,8	LR/IR 25x30x20.5	–
	–	0,8	LR/IR 25x30x20.5	G/SD 30x37x4
	–	0,8	LR/IR 25x30x20.5	–
	17,3	0,8	LR/IR 25x30x20.5	G/SD 30x37x4
	–	0,8	–	G/SD 30x37x4
	–	0,8	–	–
	–	0,8	LR/IR 25x30x26.5	G/SD 30x37x4
	23,3	0,8	LR/IR 25x30x26.5	G/SD 30x37x4
	–	0,8	LR/IR 25x30x38.5	G/SD 30x37x4
35,3	0,8	LR/IR 25x30x38.5	G/SD 30x37x4	
32	–	0,8	IR 28x32x20	–
	–	0,8	–	–
35	–	0,8	LR 30x35x12.5	G/SD 35x42x4
	–	0,8	IR 30x35x17 / LR 30x35x16.5	G/SD 35x42x4
	–	0,8	IR 30x35x17 / LR 30x35x16.5	–
	–	0,8	LR/IR 30x35x20.5	–
	–	0,8	LR/IR 30x35x20.5	G/SD 35x42x4
	–	0,8	LR/IR 30x35x20.5	–
	–	0,8	LR/IR 30x35x20.5	G/SD 35x42x4
	17,3	0,8	LR/IR 30x35x20.5	G/SD 35x42x4

<sup>1)</sup> Дополнительная информация представлена в разделе «Внутренние кольца игольчатых роликоподшипников» (→ стр. 691).

<sup>2)</sup> Более подробная информация представлена на сайте skf.ru.

## 6.2 Игольчатые роликоподшипники со штампованным наружным кольцом

$F_w$  40 – 60 мм



НК

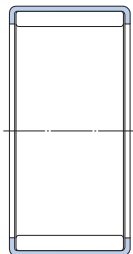
БК

НК .. RS

НК ...2RS

$F_w$	Основные размеры		Номинальная грузоподъёмность		Предел усталостной прочности $P_u$	Частоты вращения		Масса	Обозначение	
	D	C	дин. С	стат. $C_0$		Номинальная	Предельная			
мм			кН	кН	кН	об/мин	г			
40	47	12	13,4	24,5	2,8	6 300	7 000	30	НК 4012	
	47	16	19	39	4,55	6 300	7 000	39	НК 4016	
	47	16	14,5	27,5	3,15	–	4 500	37	НК 4016.2RS	
	47	18	19	39	4,55	–	4 500	45	НК 4018 RS	
	47	20	24,2	53	6,4	6 300	7 000	54	НК 4020	
	47	20	19	39	4,55	–	4 500	48	НК 4020.2RS	
	47	20	33,6	95	11,6	5 000	6 300	60,5	HN 4020	
	47	20	24,2	53	6,4	6 300	7 000	62	БК 4020	
	45	52	12	14,2	27,5	3,2	5 600	6 300	33	НК 4512
		52	16	20,5	43	5,1	5 600	6 300	47	НК 4516
		52	18	20,5	43	5,1	–	4 000	50	НК 4518 RS
		52	20	26	60	7,2	5 600	6 300	56	НК 4520
52		20	20,5	43	5,1	–	4 000	54	НК 4520.2RS	
52		20	35,8	108	13,2	4 500	5 600	66	HN 4520	
52		20	26	60	7,2	5 600	6 300	72	БК 4520	
52		25	44	140	17	4 500	5 600	85	HN 4525	
50		58	20	29,2	63	7,8	5 000	5 600	70	НК 5020
		58	20	41,8	120	14,3	4 000	5 000	85,5	HN 5020
		58	22	29,2	63	7,8	–	3 600	76	НК 5022 RS
		58	24	29,2	63	7,8	–	3 600	81	НК 5024.2RS
	58	25	36,9	85	10,6	5 000	5 600	90	НК 5025	
	58	25	50,1	153	18,6	4 000	5 000	107	HN 5025	
55	63	20	30,3	67	8,3	4 500	5 000	74	НК 5520	
	63	28	41,8	104	12,9	4 500	5 000	105	НК 5528	
60	68	12	17,6	32	3,8	4 300	4 800	49	НК 6012	
	68	20	31,9	75	9,3	4 300	4 800	81	НК 6020	
	68	32	51,2	137	17	4 300	4 800	136	НК 6032	





HN

6.2

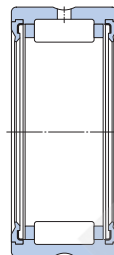
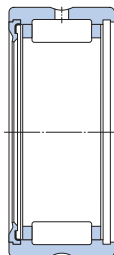
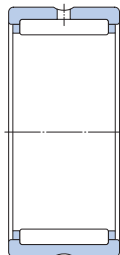
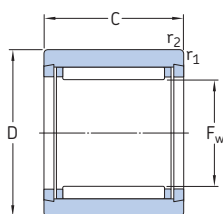
Размеры			Внутреннее кольцо <sup>1)</sup> Обозначение	Уплотнение <sup>2)</sup> Обозначение	
F <sub>w</sub>	C <sub>1</sub> мин.	r мин.			
мм			–	–	
40	–	0,8	LR 35x40x12.5	G/SD 40x47x4	
	–	0,8	IR 35x40x20 / LR 35x40x16.5	G/SD 40x47x4	
	–	0,8	IR 35x40x20 / LR 35x40x16.5	–	
	–	0,8	LR/IR 35x40x20.5	–	
	–	0,8	LR/IR 35x40x20.5	G/SD 40x47x4	
	–	0,8	LR/IR 35x40x20.5	–	
	–	0,8	LR/IR 35x40x20.5	G/SD 40x47x4	
	17,3	0,8	LR/IR 35x40x20.5	G/SD 40x47x4	
	45	–	0,8	–	G/SD 45x52x4
		–	0,8	IR 40x45x17 / LR 40x45x16.5	G/SD 45x52x4
–		0,8	LR/IR 40x45x20.5	–	
–		0,8	IR 40x45x20.5	G/SD 45x52x4	
–		0,8	LR/IR 40x45x20.5	–	
–		0,8	LR/IR 40x45x20.5	G/SD 45x52x4	
17,3		0,8	LR/IR 40x45x20.5	G/SD 45x52x4	
–		0,8	–	G/SD 45x52x4	
50		–	0,8	LR 45x50x20.5	G/SD 50x58x4
		–	0,8	LR 45x50x20.5	G/SD 50x58x4
	–	0,8	LR/IR 45x50x25.5	–	
	–	0,8	LR/IR 45x50x25.5	–	
	–	0,8	LR/IR 45x50x25.5	G/SD 50x58x4	
	–	0,8	LR/IR 45x50x25.5	G/SD 50x58x4	
	55	–	0,8	LR 50x55x20.5	G 55x63x5
		–	0,8	–	G 55x63x5
–		0,8	–	–	
60	–	0,8	–	–	
	–	0,8	–	–	
	–	0,8	–	–	

<sup>1)</sup> Дополнительная информация представлена в разделе «Внутренние кольца игольчатых роликоподшипников» (→ стр. 691).

<sup>2)</sup> Более подробная информация представлена на сайте skf.ru.

### 6.3 Игольчатые роликоподшипники с механически обработанными кольцами, с бортами, без внутреннего кольца

$F_w$  5 – 17 мм



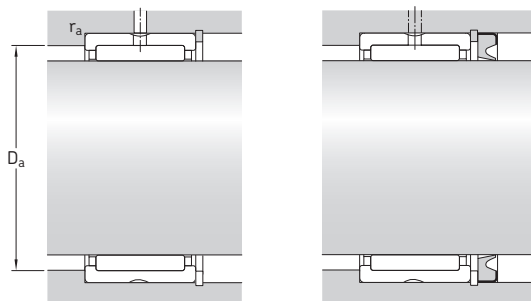
NK ( $F_w \leq 10$  мм)

NK ( $F_w \geq 12$  мм)  
RNA 49  
RNA 6901

RNA 49 .. RS

RNA 49 ...2RS

Основные размеры			Номинальная грузоподъемность дин. С	Стат. $C_0$	Предел усталостной прочности $P_u$	Частоты вращения		Масса	Обозначение
$F_w$	D	C				Номи- нальная	Предельная		
мм			кН		кН	об/мин		кг	–
5	10	10	2,29	2	0,212	36 000	40 000	0,0031	5/10
	10	12	2,92	2,7	0,29	36 000	40 000	0,0037	NK 5/12 TN
6	12	10	2,55	2,36	0,25	34 000	38 000	0,0047	NK 6/10 TN
	12	12	3,3	3,2	0,345	34 000	38 000	0,0057	NK 6/12 TN
7	14	10	2,81	2,75	0,29	32 000	36 000	0,0069	NK 7/10 TN
	14	12	3,58	3,75	0,415	32 000	36 000	0,0082	NK 7/12 TN
8	15	12	3,8	4,25	0,465	32 000	36 000	0,0087	NK 8/12 TN
	15	16	5,01	5,85	0,67	32 000	36 000	0,012	NK 8/16 TN
9	16	12	4,4	5,2	0,57	30 000	34 000	0,01	NK 9/12 TN
	16	16	5,72	7,2	0,815	30 000	34 000	0,013	NK 9/16 TN
10	17	12	4,57	5,7	0,63	28 000	32 000	0,01	NK 10/12 TN
	17	16	5,94	8	0,9	28 000	32 000	0,013	NK 10/16 TN
12	19	12	6,71	8,15	0,965	26 000	30 000	0,012	NK 12/12
	19	16	9,13	12	1,43	26 000	30 000	0,016	NK 12/16
14	22	13	8,8	10,4	1,22	24 000	28 000	0,017	RNA 4900
	24	13	7,37	8,15	0,965	–	12 000	0,016	RNA 4900 RS
	22	13	7,37	8,15	0,965	–	12 000	0,016	RNA 4900.2RS
	22	16	10,2	12,5	1,5	24 000	28 000	0,021	NK 14/16
	22	20	12,8	16,6	2	24 000	28 000	0,026	NK 14/20
15	23	16	11	14	1,66	24 000	26 000	0,022	NK 15/16
	23	20	13,8	18,3	2,2	24 000	26 000	0,027	NK 15/20
16	24	13	9,9	12,2	1,46	22 000	26 000	0,017	RNA 4901
	24	13	8,09	9,65	1,14	–	11 000	0,018	RNA 4901 RS
	24	13	8,09	9,65	1,14	–	11 000	0,018	RNA 4901.2RS
	24	16	11,7	15,3	1,8	22 000	26 000	0,022	NK 16/16
	24	20	14,5	20	2,4	22 000	26 000	0,028	NK 16/20
17	24	22	16,1	23,2	2,75	22 000	26 000	0,031	RNA 6901
	25	16	12,1	16,6	1,96	22 000	26 000	0,024	NK 17/16
25	20	15,1	22	2,65	22 000	26 000	0,03	NK 17/20	



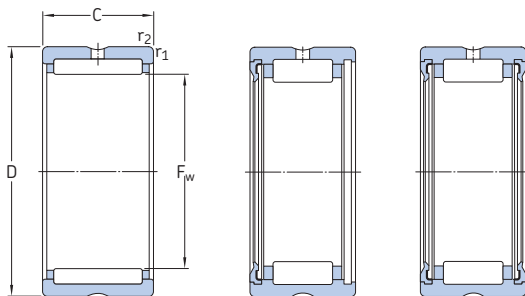
6.3

Размеры		Размеры опор и галтелей		Уплотнение Обозначение
F <sub>w</sub>	r <sub>1,2</sub> мин.	D <sub>a</sub> макс.	r <sub>a</sub> макс.	
мм		мм		—
5	0,15	8,8	0,1	G 5x10x2 S
	0,15	8,8	0,1	G 5x10x2 S
6	0,15	10,8	0,1	G 6x12x2 S
	0,15	10,8	0,1	G 6x12x2 S
7	0,3	12	0,3	G 7x14x2
	0,3	12	0,3	G 7x14x2
8	0,3	13	0,3	G/SD 8x15x3
	0,3	13	0,3	G/SD 8x15x3
9	0,3	14	0,3	G 9x16x3
	0,3	14	0,3	G 9x16x3
10	0,3	15	0,3	G/SD 10x17x3
	0,3	15	0,3	G/SD 10x17x3
12	0,3	17	0,3	G/SD 12x19x3
	0,3	17	0,3	G/SD 12x19x3
14	0,3	20	0,3	G/SD 14x22x3
	0,3	20	0,3	—
	0,3	20	0,3	—
	0,3	20	0,3	G/SD 14x22x3
	0,3	20	0,3	G/SD 14x22x3
15	0,3	21	0,3	G/SD 15x23x3
	0,3	21	0,3	G/SD 15x23x3
16	0,3	22	0,3	G/SD 16x24x3
	0,3	22	0,3	—
	0,3	22	0,3	—
	0,3	22	0,3	G/SD 16x24x3
	0,3	22	0,3	G/SD 16x24x3
	0,3	22	0,3	G/SD 16x24x3
17	0,3	23	0,3	G/SD 17x25x3
	0,3	23	0,3	G/SD 17x25x3

<sup>1)</sup> Более подробная информация представлена на сайте skf.ru.

### 6.3 Игольчатые роликоподшипники с механически обработанными кольцами, с бортами, без внутреннего кольца

$F_w$  18 – 25 мм

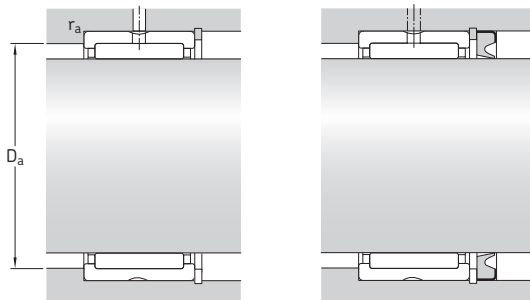


NK(S)  
RNA 49  
RNA 69

RNA 49 .. RS

RNA 49 ...2RS

Основные размеры			Номинальная грузоподъёмность		Предел усталостной прочности $P_u$	Частоты вращения		Масса	Обозначение
$F_w$	D	C	дин. С	стат. $C_0$		Номинальная	Предельная		
мм			кН	кН	кН	об/мин	кГ		
18	26	16	12,8	17,6	2,12	22 000	24 000	0,025	NK 18/16
	26	20	16,1	23,6	2,85	22 000	24 000	0,031	NK 18/20
19	27	16	13,4	19	2,28	20 000	24 000	0,026	NK 19/16
	27	20	16,5	25,5	3,05	20 000	24 000	0,032	NK 19/20
20	28	13	11,2	15,3	1,83	19 000	22 000	0,022	RNA 4902
	28	13	9,13	12	1,43	–	9 500	0,02	RNA 4902 RS
	28	13	9,13	12	1,43	–	9 500	0,022	RNA 4902.2RS
	28	16	13,2	19,3	2,28	19 000	22 000	0,027	NK 20/16
	28	20	16,5	25,5	3,05	19 000	22 000	0,034	NK 20/20
	28	23	17,2	27	3,35	19 000	22 000	0,04	RNA 6902
21	29	16	13,8	20,4	2,45	19 000	22 000	0,028	NK 21/16
	29	20	17,2	27	3,35	19 000	22 000	0,035	NK 21/20
22	30	13	11,4	16,3	1,96	18 000	20 000	0,022	RNA 4903
	30	13	9,52	12,9	1,53	–	9 000	0,023	RNA 4903 RS
	30	13	9,52	12,9	1,53	–	9 000	0,023	RNA 4903.2RS
	30	16	14,2	21,6	2,6	18 000	20 000	0,03	NK 22/16
	30	20	17,9	29	3,55	18 000	20 000	0,037	NK 22/20
	30	23	18,7	30,5	3,75	18 000	20 000	0,042	RNA 6903
24	32	16	15,4	24,5	2,9	16 000	19 000	0,032	NK 24/16
	32	20	19	32,5	4	16 000	19 000	0,04	NK 24/20
	37	20	26	33,5	4	15 000	17 000	0,066	NKS 24
25	33	16	15,1	24,5	2,9	16 000	18 000	0,033	NK 25/16
	33	20	19	32,5	4	16 000	18 000	0,042	NK 25/20
	37	17	21,6	28	3,35	15 000	17 000	0,052	RNA 4904
	37	17	19,4	22,4	2,65	–	7 500	0,056	RNA 4904 RS
	37	17	19,4	22,4	2,65	–	7 500	0,056	RNA 4904.2RS
	37	30	35,2	53	6,55	15 000	17 000	0,1	RNA 6904
	38	20	27,5	36	4,4	15 000	17 000	0,068	NKS 25



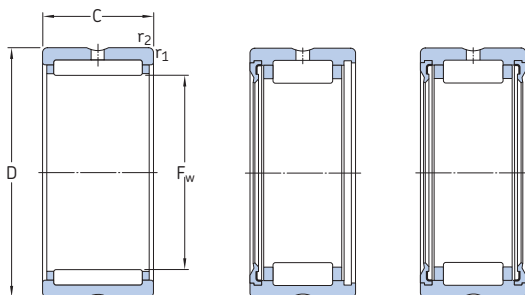
6.3

Размеры		Размеры опор и галтелей		Уплотнение <sup>1)</sup> Обозначение
F <sub>w</sub>	r <sub>1,2</sub> МИН.	D <sub>a</sub> МАКС.	r <sub>a</sub> МАКС.	
ММ		ММ		—
18	0,3	24	0,3	G/SD 18x26x4
	0,3	24	0,3	G/SD 18x26x4
19	0,3	25	0,3	G/SD 19x27x4
	0,3	25	0,3	G/SD 19x27x4
20	0,3	26	0,3	G/SD 20x28x4
	0,3	26	0,3	—
	0,3	26	0,3	—
	0,3	26	0,3	G/SD 20x28x4
	0,3	26	0,3	G/SD 20x28x4
	0,6	28	0,6	CR 20x32x7 HMS5 RG
21	0,3	27	0,3	G 21x29x4
	0,3	27	0,3	G 21x29x4
22	0,3	28	0,3	G/SD 22x30x4
	0,3	28	0,3	—
	0,3	28	0,3	—
	0,3	28	0,3	G/SD 22x30x4
	0,3	28	0,3	G/SD 22x30x4
	0,6	31	0,6	CR 22x35x7 HMS5 RG
24	0,3	30	0,3	G/SD 24x32x4
	0,3	30	0,3	G/SD 24x32x4
	0,6	33	0,6	CR 24x37x7 HMS5 RG
25	0,3	31	0,3	G/SD 25x33x4
	0,3	31	0,3	G/SD 25x33x4
	0,3	35	0,3	CR 25x37x5 HMS5 RG
	0,3	35	0,3	—
	0,3	35	0,3	—
	0,3	35	0,3	CR 25x37x5 HMS5 RG
	0,6	34	0,6	CR 25x38x7 HMS5 RG
	0,6	34	0,6	CR 25x38x7 HMS5 RG

<sup>1)</sup> Более подробная информация представлена на сайте skf.ru.

### 6.3 Игольчатые роликоподшипники с механически обработанными кольцами, с бортами, без внутреннего кольца

$F_w$  26 – 37 мм

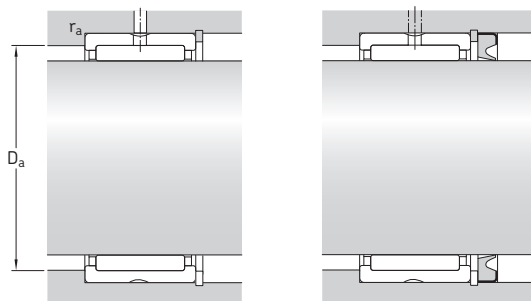


NK(S)  
RNA 49  
RNA 69

RNA 49 .. RS

RNA 49 ...2RS

Основные размеры			Номинальная грузоподъемность		Предел усталостной прочности $P_u$	Частоты вращения		Масса	Обозначение
$F_w$	D	C	дин. С	стат. $C_0$		Номинальная	Предельная		
мм			кН		кН	об/мин		кг	–
26	34	16	15,7	26	3,1	15 000	17 000	0,034	NK 26/16
	34	20	19,4	34,5	4,25	15 000	17 000	0,042	NK 26/20
28	37	20	22	36,5	4,55	14 000	16 000	0,052	NK 28/20
	37	30	31,9	60	7,5	14 000	16 000	0,082	NK 28/30
	39	17	23,3	32	3,9	14 000	15 000	0,05	RNA 49/22
	39	30	36,9	57	7,2	14 000	15 000	0,098	RNA 69/22
	42	20	28,6	39	4,75	13 000	15 000	0,084	NKS 28
29	38	20	24,6	42,5	5,2	14 000	15 000	0,05	NK 29/20 TN
	38	30	31,9	60	7,5	14 000	15 000	0,084	NK 29/30
30	40	20	25,1	44	5,5	13 000	15 000	0,061	NK 30/20 TN
	40	30	36,9	72	9	13 000	15 000	0,092	NK 30/30 TN
	42	17	24,2	34,5	4,15	13 000	15 000	0,061	RNA 4905
	42	17	21,6	27,5	3,25	–	6 300	0,06	RNA 4905 RS
	42	17	21,6	27,5	3,25	–	6 300	0,06	RNA 4905.2RS
	42	30	38	62	7,65	13 000	15 000	0,11	RNA 6905
32	45	22	31,9	43	5,3	12 000	14 000	0,1	NKS 30
	42	20	26,4	48	6	12 000	14 000	0,064	NK 32/20 TN
	42	30	34,1	65,5	8,3	12 000	14 000	0,1	NK 32/30
	45	17	25,1	36,5	4,4	12 000	14 000	0,073	RNA 49/28
	45	30	39,6	65,5	8,3	12 000	14 000	0,14	RNA 69/28
35	47	22	34,1	46,5	5,7	12 000	13 000	0,11	NKS 32
	45	20	27,5	52	6,55	11 000	13 000	0,069	NK 35/20 TN
	45	30	40,2	85	10,6	11 000	13 000	0,11	NK 35/30 TN
	47	17	25,5	39	4,65	11 000	13 000	0,069	RNA 4906
	47	17	23,3	32	3,8	–	5 600	0,069	RNA 4906 RS
	47	17	23,3	32	3,8	–	5 600	0,069	RNA 4906.2RS
37	47	30	42,9	75	9,3	11 000	13 000	0,13	RNA 6906
	50	22	35,2	50	6,2	11 000	12 000	0,12	NKS 35
	47	20	25,1	46,5	5,85	11 000	12 000	0,077	NK 37/20
37	47	30	36,9	76,5	9,5	11 000	12 000	0,11	NK 37/30
	52	22	36,9	54	6,55	10 000	12 000	0,12	NKS 37



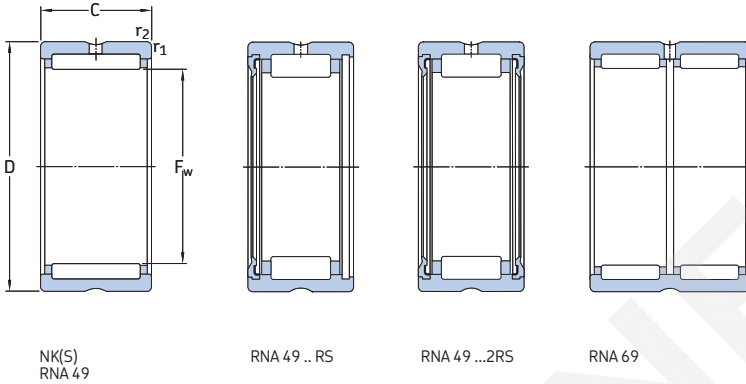
6.3

Размеры		Размеры опор и галтелей		Уплотнение <sup>1)</sup> Обозначение
$F_w$	$r_{1,2}$ мин.	$D_a$ макс.	$r_a$ макс.	
мм		мм		–
26	0,3	32	0,3	G/SD 26x34x4
	0,3	32	0,3	G/SD 26x34x4
28	0,3	35	0,3	G 28x37x4
	0,3	35	0,3	G 28x37x4
	0,3	37	0,3	–
	0,3	37	0,3	–
	0,6	38	0,6	CR 28x42x7 HMS5 RG
29	0,3	36	0,3	G 29x38x4
	0,3	36	0,3	G 29x38x4
30	0,3	38	0,3	G/SD 30x40x4
	0,3	38	0,3	G/SD 30x40x4
	0,3	40	0,3	CR 30x42x6 HMS5 RG
	0,3	40	0,3	–
	0,3	40	0,3	–
	0,6	40	0,6	CR 30x42x6 HMS5 RG
32	0,3	40	0,3	CR 30x45x7 HMS5 RG
	0,6	41	0,6	CR 30x45x7 HMS5 RG
32	0,3	40	0,3	G/SD 32x42x4
	0,3	40	0,3	G/SD 32x42x4
	0,3	43	0,3	G 32x45x4
	0,3	43	0,3	G 32x45x4
	0,6	43	0,6	CR 32x47x6 HMS5 RG
	0,6	43	0,6	CR 32x47x6 HMS5 RG
35	0,3	43	0,3	G/SD 35x45x4
	0,3	43	0,3	G/SD 35x45x4
	0,3	45	0,3	CR 35x47x6 HMS5 RG
	0,3	45	0,3	–
	0,3	45	0,3	–
	0,6	45	0,6	CR 35x47x6 HMS5 RG
37	0,3	45	0,3	CR 35x50x7 HMS5 RG
	0,6	46	0,6	CR 35x50x7 HMS5 RG
37	0,3	45	0,3	G/SD 37x47x4
	0,3	45	0,3	G/SD 37x47x4
	0,6	48	0,6	CR 37x52x8 HMS4 R
	0,6	48	0,6	CR 37x52x8 HMS4 R

<sup>1)</sup> Более подробная информация представлена на сайте skf.ru.

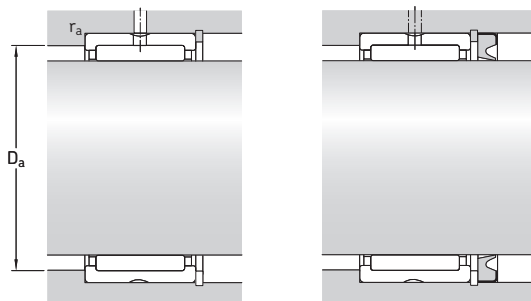
### 6.3 Игольчатые роликоподшипники с механически обработанными кольцами, с бортами, без внутреннего кольца

$F_w$  38 – 52 мм



Основные размеры			Номинальная грузоподъемность		Предел усталостной прочности $P_u$	Частоты вращения		Масса	Обозначение
$F_w$	D	C	дин. С	стат. $C_0$		Номи-нальная	Предельная		
мм			кН		кН	об/мин		кг	–
38	48	20	25,5	49	6,1	11 000	12 000	0,079	NK 38/20
	48	30	37,4	80	10	11 000	12 000	0,12	NK 38/30
40	50	20	29,7	60	7,5	10 000	11 000	0,078	NK 40/20 TN
	50	30	38	83	10,4	10 000	11 000	0,13	NK 40/30
	52	20	30,8	51	6,3	10 000	11 000	0,089	RNA 49/32
	52	36	47,3	90	10,8	10 000	11 000	0,16	RNA 69/32
	55	22	38	57	7,1	9 500	11 000	0,13	NKS 40
42	52	20	27	53	6,55	9 500	11 000	0,086	NK 42/20
	52	30	39,1	86,5	10,8	9 500	11 000	0,13	NK 42/30
	55	20	31,9	54	6,7	9 500	11 000	0,11	RNA 4907
	55	20	27	43	5,3	–	4 800	0,11	RNA 4907 RS
	55	20	27	43	5,3	–	4 800	0,11	RNA 4907.2RS
55	36	48,4	93	11,4	9 500	11 000	0,19	RNA 6907	
43	53	20	27,5	55	6,8	9 500	11 000	0,086	NK 43/20
	53	30	40,2	90	11,2	9 500	11 000	0,13	NK 43/30
	58	22	39,1	61	7,5	9 000	10 000	0,14	NKS 43
45	55	20	31,4	65,5	8,3	9 000	10 000	0,085	NK 45/20 TN
	55	30	45,7	108	13,7	9 000	10 000	0,13	NK 45/30 TN
	60	22	40,2	64	8	8 500	10 000	0,15	NKS 45
47	57	20	29,2	61	7,65	8 500	10 000	0,095	NK 47/20
	57	30	41,8	98	12,5	8 500	10 000	0,14	NK 47/30
48	62	22	42,9	71	8,8	8 000	9 500	0,14	RNA 4908
	62	22	36,9	58,5	7,1	–	4 000	0,15	RNA 4908 RS
	62	22	36,9	58,5	7,1	–	4 000	0,15	RNA 4908.2RS
	62	40	67,1	125	15,3	8 000	9 500	0,26	RNA 6908
50	62	25	42,9	91,5	11,2	8 000	9 000	0,15	NK 50/25 TN
	62	35	58,3	137	17	8 000	9 000	0,21	NK 50/35 TN
	65	22	42,9	72	8,8	8 000	9 000	0,16	NKS 50
52	68	22	45,7	78	9,65	7 500	8 500	0,18	RNA 4909
	68	22	39,1	64	7,8	–	3 800	0,16	RNA 4909 RS
	68	22	39,1	64	7,8	–	3 800	0,16	RNA 4909.2RS
	68	40	70,4	137	17	7 500	8 500	0,34	RNA 6909





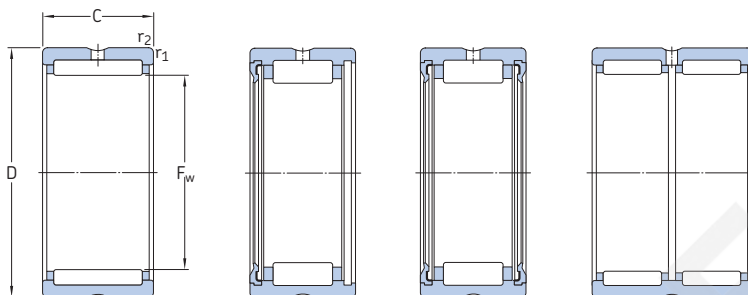
6.3

Размеры	Размеры опор и галтелей		Уплотнение <sup>1)</sup> Обозначение		
	F <sub>w</sub>	r <sub>1,2</sub> мин.		D <sub>a</sub> макс.	r <sub>a</sub> макс.
мм			мм	–	
38	0,3		46	0,3	G/SD 38x48x4
	0,3		46	0,3	G/SD 38x48x4
40	0,3		48	0,3	G/SD 40x50x4
	0,3		48	0,3	G/SD 40x50x4
	0,6		48	0,6	G/SD 40x52x5
	0,6		48	0,6	G/SD 40x52x5
	0,6		51	0,6	CR 40x55x7 HMS5 RG
42	0,3		50	0,3	G/SD 42x52x4
	0,3		50	0,3	G/SD 42x52x4
	0,6		51	0,6	CR 42x55x7 HMS5 RG
	0,6		51	0,6	–
	0,6		51	0,6	–
	0,6		51	0,6	CR 42x55x7 HMS5 RG
43	0,3		51	0,3	G 43x53x4
	0,3		51	0,3	G 43x53x4
	0,6		53	0,6	–
45	0,3		53	0,3	G/SD 45x55x4
	0,3		53	0,3	G/SD 45x55x4
	0,6		56	0,6	CR 45x60x7 HMS5 RG
47	0,3		55	0,3	–
	0,3		55	0,3	–
48	0,6		58	0,6	CR 48x62x8 HMS5 RG
	0,6		58	0,6	–
	0,6		58	0,6	–
	0,6		58	0,6	CR 48x62x8 HMS5 RG
50	0,6		58	0,6	G/SD 50x62x5
	0,6		58	0,6	G/SD 50x62x5
	1		60	1	CR 50x65x8 HMS5 RG
52	0,6		64	0,6	CR 52x68x8 HMS5 RG
	0,6		64	0,6	–
	0,6		64	0,6	–
	0,6		64	0,6	CR 52x68x8 HMS5 RG

<sup>1)</sup> Более подробная информация представлена на сайте skf.ru.

### 6.3 Игольчатые роликоподшипники с механически обработанными кольцами, с бортами, без внутреннего кольца

$F_w$  55 – 75 мм



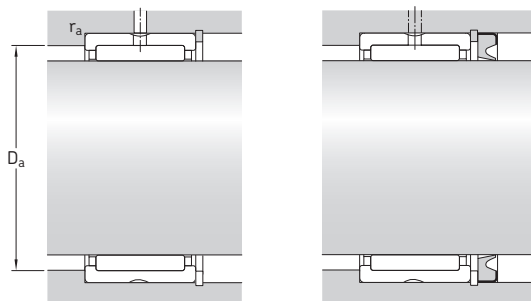
NK(S)  
RNA 49

RNA 49 .. RS

RNA 49 ...2RS

RNA 69

Основные размеры			Номинальная грузоподъемность		Предел усталостной прочности $P_u$	Частоты вращения		Масса	Обозначение
$F_w$	D	C	дин. С	стат. $C_0$		Номи-нальная	Предельная		
мм			кН		кН	об/мин		кг	–
55	68	25	40,2	88	10,8	7 500	8 500	0,18	NK 55/25
	68	35	52,3	122	15,3	7 500	8 500	0,25	NK 55/35
	72	22	44,6	78	9,8	7 000	8 000	0,22	NKS 55
58	72	22	47,3	85	10,6	7 000	8 000	0,16	RNA 4910
	72	22	40,2	69,5	8,5	–	3 400	0,16	RNA 4910 RS
	72	22	40,2	69,5	8,5	–	3 400	0,16	RNA 4910.2RS
	72	40	73,7	150	18,6	7 000	8 000	0,31	RNA 6910
60	72	25	46,8	110	13,4	6 700	7 500	0,17	NK 60/25 TN
	72	35	55	134	17	6 700	7 500	0,26	NK 60/35
	80	28	62,7	104	13,2	6 300	7 500	0,34	NKS 60
63	80	25	57,2	106	13,2	6 300	7 000	0,26	RNA 4911
	80	45	89,7	190	23,2	6 300	7 000	0,47	RNA 6911
65	78	25	44	104	12,7	6 300	7 000	0,22	NK 65/25
	78	35	58,3	146	18,3	6 300	7 000	0,31	NK 65/35
	85	28	66	114	14,6	6 000	6 700	0,36	NKS 65
68	82	25	44	95	11,8	6 000	6 700	0,24	NK 68/25
	82	35	60,5	146	18,3	6 000	6 700	0,34	NK 68/35
	85	25	60,5	114	14,3	6 000	6 700	0,28	RNA 4912
	85	45	93,5	204	25	6 000	6 700	0,49	RNA 6912
70	85	25	44,6	98	12,2	6 000	6 700	0,26	NK 70/25
	85	35	61,6	150	19	6 000	6 700	0,37	NK 70/35
	90	28	68,2	120	15,3	5 600	6 300	0,38	NKS 70
72	90	25	61,6	120	14,6	5 600	6 300	0,31	RNA 4913
	90	45	95,2	212	26	5 600	6 300	0,58	RNA 6913
73	90	25	52,8	106	13,2	5 600	6 300	0,3	NK 73/25
	90	35	73,7	163	20,4	5 600	6 300	0,43	NK 73/35
75	92	25	53,9	110	13,7	5 300	6 000	0,32	NK 75/25
	92	35	74,8	170	21,2	5 300	6 000	0,45	NK 75/35
	95	28	70,4	132	16,6	5 300	6 000	0,4	NKS 75



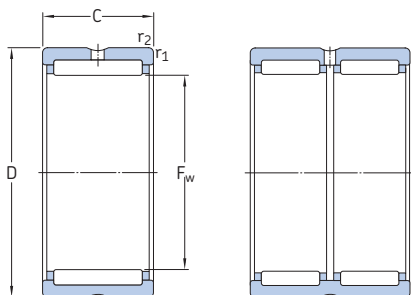
6.3

Размеры		Размеры опор и галтелей		Уплотнение <sup>1)</sup> Обозначение
$F_w$	$r_{1,2}$ мин.	$D_a$ макс.	$r_a$ макс.	
мм		мм		–
55	0,6	64	0,6	CR 55x68x8 HMS5 RG
	0,6	64	0,6	CR 55x68x8 HMS5 RG
	1	67	1	CR 55x72x8 HMS5 RG
58	0,6	68	0,6	CR 58x72x8 HMS5 RG
	0,6	68	0,6	–
	0,6	68	0,6	–
	0,6	68	0,6	CR 58x72x8 HMS5 RG
60	0,6	68	0,6	CR 60x72x8 HMS5 RG
	0,6	68	0,6	CR 60x72x8 HMS5 RG
	1,1	73,5	1	CR 60x80x8 HMS5 RG
63	1	75	1	CR 63x80x8 CRW1 R
	1	75	1	CR 63x80x8 CRW1 R
65	0,6	74	0,6	–
	0,6	74	0,6	–
	1,1	78,5	1	CR 65x85x8 HMS5 RG
68	0,6	78	0,6	–
	0,6	78	0,6	–
	1	80	1	–
	1	80	1	CR 68x85x8 CRW1 R
70	0,6	81	0,6	CR 70x85x8 HMS5 RG
	0,6	81	0,6	CR 70x85x8 HMS5 RG
	1,1	83,5	1	CR 70x90x10 HMS5 RG
72	1	85	1	CR 72x90x10 HMS5 RG
	1	85	1	CR 72x90x10 HMS5 RG
73	1	85	1	–
	1	85	1	–
75	1	87	1	CR 73x92x11.1 CRWH1 R
	1	87	1	CR 73x92x11.1 CRWH1 R
	1,1	88,5	1	CR 75x95x10 HMS5 RG

<sup>1)</sup> Более подробная информация представлена на сайте skf.ru.

### 6.3 Игольчатые роликоподшипники с механически обработанными кольцами, с бортами, без внутреннего кольца

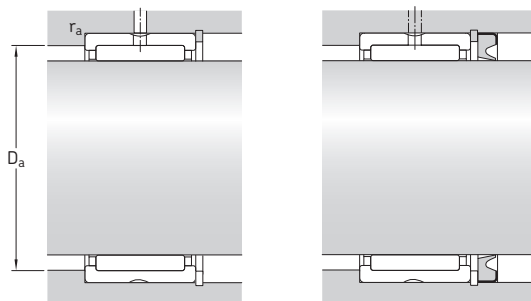
$F_w$  80 – 130 мм



NK  
RNA 48  
RNA 49

RNA 69

Основные размеры			Номинальная грузоподъёмность дин. С	стат. $S_0$	Предел усталостной прочности $P_u$	Частоты вращения		Масса	Обозначение
$F_w$	D	C				Номи- нальная	Предельная		
мм			кН		кН	об/мин		кг	–
80	95	25	56,1	127	15,6	5 000	5 600	0,3	NK 80/25
	95	35	76,5	190	24	5 000	5 600	0,43	NK 80/35
	100	30	84,2	163	20,8	5 000	5 600	0,46	RNA 4914
	100	54	128	285	36	5 000	5 600	0,86	RNA 6914
85	105	25	69,3	132	16,6	4 800	5 300	0,43	NK 85/25
	105	30	84,2	170	21,6	4 800	5 300	0,49	RNA 4915
	105	35	96,8	200	26	4 800	5 300	0,6	NK 85/35
	105	54	130	290	37,5	4 800	5 300	0,94	RNA 6915
90	110	25	72,1	140	18	4 500	5 000	0,45	NK 90/25
	110	30	88	183	23,2	4 500	5 000	0,52	RNA 4916
	110	35	101	216	28	4 500	5 000	0,63	NK 90/35
	110	54	134	315	40	4 500	5 000	0,99	RNA 6916
95	115	26	73,7	146	18,6	4 300	4 800	0,49	NK 95/26
	115	36	105	232	30	4 300	4 800	0,68	NK 95/36
100	120	26	76,5	156	19,6	4 000	4 500	0,52	NK 100/26
	120	35	108	250	31	4 000	4 500	0,66	RNA 4917
	120	36	108	250	31	4 000	4 500	0,72	NK 100/36
	120	63	165	425	53	4 000	4 500	1,2	RNA 6917
105	125	26	78,1	166	20,4	3 800	4 300	0,54	NK 105/26
	125	35	112	265	32,5	3 800	4 300	0,75	RNA 4918
	125	36	112	265	32,5	3 800	4 300	0,71	NK 105/36
	125	63	172	450	55	3 800	4 300	1,35	RNA 6918
110	130	30	96,8	220	27	3 600	4 000	0,65	NK 110/30
	130	35	114	270	33,5	3 600	4 000	0,72	RNA 4919
	130	40	123	305	37,5	3 600	4 000	0,83	NK 110/40
	130	63	172	465	56	3 600	4 000	1,45	RNA 6919
115	140	40	125	280	34	3 400	4 000	1,15	RNA 4920
120	140	30	93,5	232	27	3 400	3 800	0,66	RNA 4822
125	150	40	130	300	35,5	3 200	3 600	1,25	RNA 4922
130	150	30	99	255	29	3 200	3 600	0,73	RNA 4824



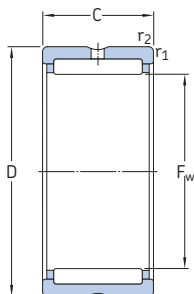
6.3

Размеры		Размеры опор и галтелей		Уплотнение <sup>1)</sup> Обозначение
F <sub>w</sub>	r <sub>1,2</sub> МИН.	D <sub>a</sub> МАКС.	r <sub>a</sub> МАКС.	
ММ		ММ		—
80	1	90	1	CR 80x95x10 HMS5 RG
	1	90	1	CR 80x95x10 HMS5 RG
	1	95	1	CR 80x100x10 HMS5 RG
	1	95	1	CR 80x100x10 HMS5 RG
85	1	100	1	CR 85x105x12 HMS5 RG
	1	100	1	CR 85x105x12 HMS5 RG
	1	100	1	CR 85x105x12 HMS5 RG
	1	100	1	CR 85x105x12 HMS5 RG
90	1	105	1	CR 90x110x10 HMS5 RG
	1	105	1	CR 90x110x10 HMS5 RG
	1	105	1	CR 90x110x10 HMS5 RG
	1	105	1	CR 90x110x10 HMS5 RG
95	1	110	1	CR 95x115x12 HMS5 RG
	1	110	1	CR 95x115x12 HMS5 RG
100	1	115	1	CR 100x120x10 HMS5 RG
	1,1	113,5	1	CR 100x120x10 HMS5 RG
	1	115	1	CR 100x120x10 HMS5 RG
	1,1	113,5	1	CR 100x120x10 HMS5 RG
105	1	120	1	CR 105x125x13 HMS4 R
	1,1	118,5	1	CR 105x125x13 HMS4 R
	1	120	1	CR 105x125x13 HMS4 R
	1,1	118,5	1	CR 105x125x13 HMS4 R
110	1,1	123,5	1	CR 110x130x12 HMS5 RG
	1,1	123,5	1	CR 110x130x12 HMS5 RG
	1,1	123,5	1	CR 110x130x12 HMS5 RG
	1,1	123,5	1	CR 110x130x12 HMS5 RG
115	1,1	133,5	1	CR 115x140x12 HMS5 RG
120	1	135	1	CR 120x140x12 HMS5 RG
125	1,1	143,5	1	CR 125x150x12 HMS5 RG
130	1	145	1	CR 130x150x10 CRS4 R

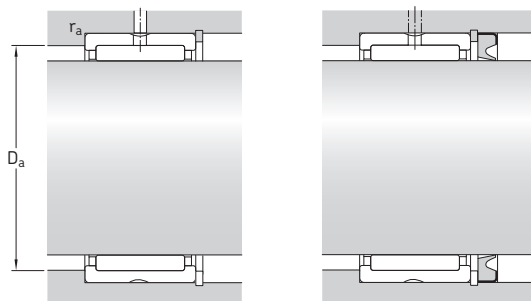
<sup>1)</sup> Более подробная информация представлена на сайте skf.ru.

### 6.3 Игольчатые роликоподшипники с механически обработанными кольцами, с бортами, без внутреннего кольца

$F_w$  135 – 415 мм



Основные размеры			Номинальная грузоподъёмность		Предел усталостной прочности $P_u$	Частоты вращения		Масса	Обозначение
$F_w$	D	C	дин. С	стат. $C_0$		Номинальная	Предельная		
мм			кН	кН	кН	об/мин	кГ	–	
135	165	45	176	405	46,5	3 000	3 400	1,85	RNA 4924
145	165	35	119	325	36,5	2 800	3 200	0,99	RNA 4826
150	180	50	198	480	54	2 600	3 000	2,2	RNA 4926
155	175	35	121	345	37,5	2 600	3 000	0,97	RNA 4828
160	190	50	205	510	57	2 400	2 800	2,35	RNA 4928
165	190	40	147	415	46,5	2 400	2 800	1,6	RNA 4830
175	200	40	157	450	49	2 200	2 600	1,7	RNA 4832
185	215	45	179	520	56	2 200	2 400	2,55	RNA 4834
195	225	45	190	570	60	2 000	2 400	2,7	RNA 4836
210	240	50	220	710	73,5	1 900	2 200	3,2	RNA 4838
220	250	50	224	735	75	1 800	2 000	3,35	RNA 4840
240	270	50	238	815	81,5	1 700	1 900	3,6	RNA 4844
265	300	60	347	1 120	110	1 500	1 700	5,4	RNA 4848
285	320	60	358	1 200	114	1 400	1 500	5,8	RNA 4852
305	350	69	429	1 320	125	1 300	1 400	9,3	RNA 4856
330	380	80	594	1 800	166	1 100	1 300	12,5	RNA 4860
350	400	80	605	1 900	170	1 100	1 200	13,5	RNA 4864
370	420	80	616	1 960	176	1 000	1 200	14	RNA 4868
390	440	80	627	2 040	180	950	1 100	15	RNA 4872
415	480	100	968	3 000	260	900	1 000	26	RNA 4876



6.3

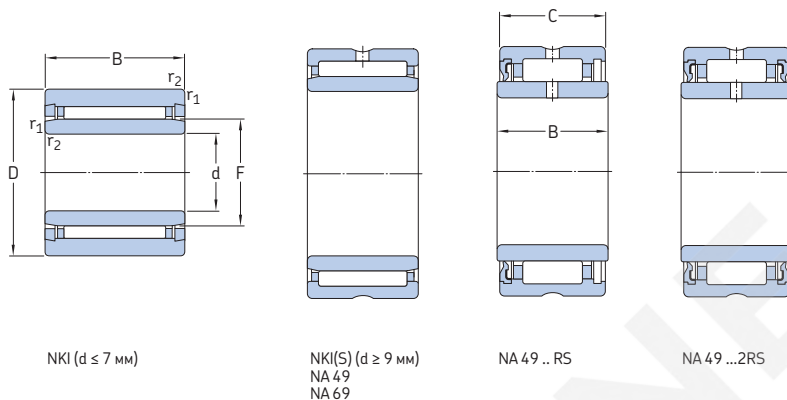
Размеры		Размеры опор и галтелей		Уплотнение <sup>1)</sup> Обозначение
F <sub>w</sub>	r <sub>1,2</sub> МИН.	D <sub>a</sub> МАКС.	r <sub>a</sub> МАКС.	
мм		мм		–
135	1,1	158,5	1	CR 135x165x14 HMSA7 R
145	1,1	158,5	1	–
150	1,5	172	1,5	CR 150x180x12 HMS5 RG
155	1,1	168,5	1	–
160	1,5	182	1,5	CR 160x190x15 HMS5 RG
165	1,1	183,5	1	CR 165x190x15 HMS5 RG
175	1,1	193,5	1	CR 175x200x15 HMS5 RG
185	1,1	208,5	1	CR 185x215x15 HMS42 R
195	1,1	218,5	1	–
210	1,5	232	1,5	CR 210x240x15 HMS5 RG
220	1,5	242	1,5	CR 220x250x15 HMS5 RG
240	1,5	262	1,5	CR 240x270x15 HMS5 RG
265	2	291	2	– <sup>2)</sup>
285	2	311	2	CR 285x320x16 HDS2 R
305	2	341	2	– <sup>2)</sup>
330	2,1	369	2	– <sup>2)</sup>
350	2,1	389	2	–
370	2,1	409	2	–
390	2,1	429	2	– <sup>2)</sup>
415	2,1	469	2	– <sup>2)</sup>

<sup>1)</sup> Более подробная информация представлена на сайте.

<sup>2)</sup> За соответствующим уплотнением обращайтесь в техническую службу SKF.

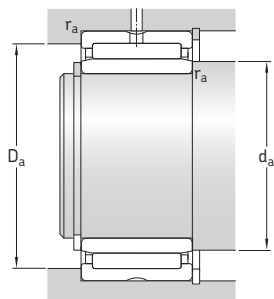
## 6.4 Игольчатые роликоподшипники с механически обработанными кольцами, с бортами, с внутренним кольцом

d 5 – 15 мм



Основные размеры				Номинальная грузоподъёмность		Предел усталостной прочности $P_u$	Частоты вращения		Масса	Обозначение
d	D	B	C	дин. C	стат. $C_0$		Номи- нальная	Предель- ная		
мм				кН		кН	об/мин	кг	–	
5	15	12	–	3,8	4,25	0,465	32 000	36 000	0,012	NKI 5/12 TN
	15	16	–	5,01	5,85	0,67	32 000	36 000	0,015	NKI 5/16 TN
6	16	12	–	4,4	5,2	0,57	30 000	34 000	0,014	NKI 6/12 TN
	16	16	–	5,72	7,2	0,815	30 000	34 000	0,017	NKI 6/16 TN
7	17	12	–	4,57	5,7	0,63	28 000	32 000	0,014	NKI 7/12 TN
	17	16	–	5,94	8	0,9	28 000	32 000	0,018	NKI 7/16 TN
9	19	12	–	6,71	8,15	0,965	26 000	30 000	0,017	NKI 9/12
	19	16	–	9,13	12	1,43	26 000	30 000	0,022	NKI 9/16
10	22	13	–	8,8	10,4	1,22	24 000	28 000	0,023	NA 4900
	22	14	13	7,37	8,15	0,965	–	12 000	0,025	NA 4900 RS
	22	14	13	7,37	8,15	0,965	–	12 000	0,025	NA 4900.2RS
	22	16	–	10,2	12,5	1,5	24 000	28 000	0,029	NKI 10/16
	22	20	–	12,8	16,6	2	24 000	28 000	0,037	NKI 10/20
12	24	13	–	9,9	12,2	1,46	22 000	26 000	0,026	NA 4901
	24	14	13	8,09	9,65	1,14	–	11 000	0,028	NA 4901 RS
	24	14	13	8,09	9,65	1,14	–	11 000	0,028	NA 4901.2RS
	24	16	–	11,7	15,3	1,8	22 000	26 000	0,033	NKI 12/16
	24	20	–	14,5	20	2,4	22 000	26 000	0,042	NKI 12/20
	24	22	–	16,1	23,2	2,75	22 000	26 000	0,046	NA 6901
	24	22	–	16,1	23,2	2,75	22 000	26 000	0,046	NA 6901
15	27	16	–	13,4	19	2,28	20 000	24 000	0,039	NKI 15/16
	27	20	–	16,5	25,5	3,05	20 000	24 000	0,049	NKI 15/20
15	28	13	–	11,2	15,3	1,83	19 000	22 000	0,034	NA 4902
	28	14	13	9,13	12	1,43	–	9 500	0,037	NA 4902 RS
	28	14	13	9,13	12	1,43	–	9 500	0,037	NA 4902.2RS
	28	23	–	17,2	27	3,35	19 000	22 000	0,064	NA 6902
	35	20	–	24,6	30	3,65	16 000	19 000	0,092	NKIS 15
	35	20	–	24,6	30	3,65	16 000	19 000	0,092	NKIS 15





6.4

## Размеры

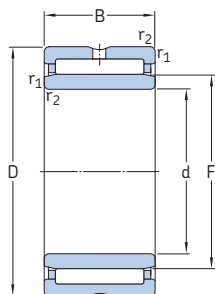
## Размеры опор и галтелей

d	F	r <sub>1,2</sub> МИН.	s <sup>1)</sup>	d <sub>a</sub> МИН.	D <sub>a</sub> МАКС.	r <sub>a</sub> МАКС.
мм				мм		
5	8	0,3	1,5	7	13	0,3
	8	0,3	2	7	13	0,3
6	9	0,3	1,5	8	14	0,3
	9	0,3	2	8	14	0,3
7	10	0,3	1,5	9	15	0,3
	10	0,3	2	9	15	0,3
9	12	0,3	1,5	11	17	0,3
	12	0,3	2	11	17	0,3
10	14	0,3	0,5	12	20	0,3
	14	0,3	0,5	12	20	0,3
	14	0,3	0,5	12	20	0,3
	14	0,3	0,5	12	20	0,3
	14	0,3	0,5	12	20	0,3
12	16	0,3	0,5	14	22	0,3
	16	0,3	0,5	14	22	0,3
	16	0,3	0,5	14	22	0,3
	16	0,3	0,5	14	22	0,3
	16	0,3	0,5	14	22	0,3
	16	0,3	1	14	22	0,3
15	19	0,3	0,5	17	25	0,3
	19	0,3	0,5	17	25	0,3
20	20	0,3	0,5	17	26	0,3
	20	0,3	0,5	17	26	0,3
	20	0,3	0,5	17	26	0,3
	20	0,3	1	17	26	0,3
	22	0,6	0,5	19	31	0,6

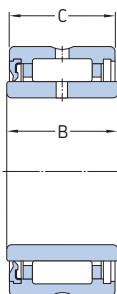
<sup>1)</sup> Допустимое осевое смещение одного кольца подшипника относительно другого.

## 6.4 Игольчатые роликоподшипники с механически обработанными кольцами, с бортами, с внутренним кольцом

d 17 – 28 мм



NKI(S)  
NA 49  
NA 69

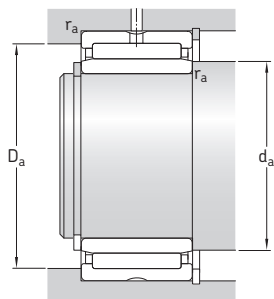


NA 49 .. RS



NA 49 ...2RS

Основные размеры				Номинальная грузоподъёмность		Предел усталостной прочности $P_u$	Частоты вращения		Масса	Обозначение
d	D	B	C	дин. С	стат. $C_0$		Номи- нальная	Предель- ная		
мм				кН		кН	об/мин	кг	–	
17	29	16	–	13,8	20,4	2,45	19 000	22 000	0,042	NKI 17/16
	29	20	–	17,2	27	3,35	19 000	22 000	0,053	NKI 17/20
	30	13	–	11,4	16,3	1,96	18 000	20 000	0,037	NA 4903
	30	14	13	9,52	12,9	1,53	–	9 000	0,04	NA 4903 RS
	30	14	13	9,52	12,9	1,53	–	9 000	0,04	NA 4903.2RS
	30	23	–	18,7	30,5	3,75	18 000	20 000	0,072	NA 6903
20	37	20	–	26	33,5	4	15 000	17 000	0,098	NKI S 17
	32	16	–	15,4	24,5	2,9	16 000	19 000	0,048	NKI 20/16
	32	20	–	19	32,5	4	16 000	19 000	0,06	NKI 20/20
	37	17	–	21,6	28	3,35	15 000	17 000	0,075	NA 4904
	37	18	17	19,4	22,4	2,65	–	7 500	0,08	NA 4904 RS
	37	18	17	19,4	22,4	2,65	–	7 500	0,08	NA 4904.2RS
22	37	30	–	35,2	53	6,55	15 000	17 000	0,14	NA 6904
	42	20	–	28,6	39	4,75	13 000	15 000	0,13	NKI S 20
	34	16	–	15,7	26	3,1	15 000	17 000	0,052	NKI 22/16
	34	20	–	19,4	34,5	4,25	15 000	17 000	0,065	NKI 22/20
	39	17	–	23,3	32	3,9	14 000	15 000	0,08	NA 49/22
	39	30	–	36,9	57	7,2	14 000	15 000	0,15	NA 69/22
25	38	20	–	24,6	42,5	5,2	14 000	15 000	0,08	NKI 25/20 TN
	38	30	–	31,9	60	7,5	14 000	15 000	0,12	NKI 25/30
	42	17	–	24,2	34,5	4,15	13 000	15 000	0,088	NA 4905
	42	18	17	21,6	27,5	3,25	–	6 300	0,09	NA 4905 RS
	42	18	17	21,6	27,5	3,25	–	6 300	0,09	NA 4905.2RS
	42	30	–	38	62	7,65	13 000	15 000	0,16	NA 6905
28	47	22	–	34,1	46,5	5,7	12 000	13 000	0,16	NKI S 25
	42	20	–	26,4	48	6	12 000	14 000	0,092	NKI 28/20 TN
	42	30	–	34,1	65,5	8,3	12 000	14 000	0,14	NKI 28/30
	45	17	–	25,1	36,5	4,4	12 000	14 000	0,098	NA 49/28
	45	30	–	39,6	65,5	8,3	12 000	14 000	0,18	NA 69/28



6.4

## Размеры

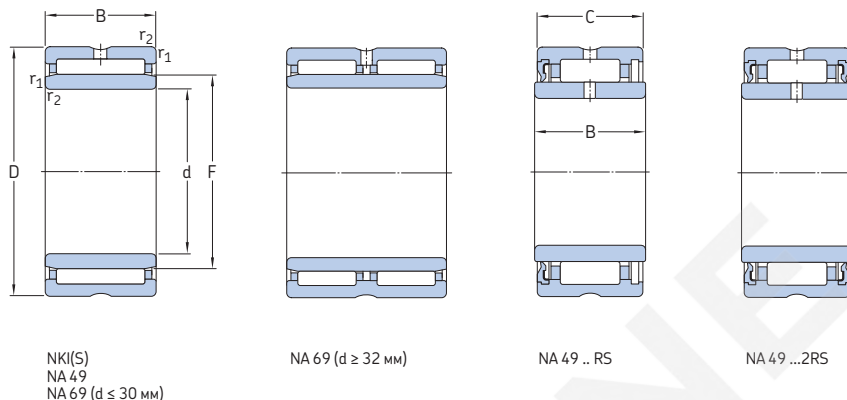
## Размеры опор и галтелей

d	F	$r_{1,2}$		$d_a$	$D_a$	$r_a$
		МИН.	$s^{-1}$ )			
мм				мм		
17	21	0,3	0,5	19	27	0,3
	21	0,3	0,5	19	27	0,3
	22	0,3	0,5	19	28	0,3
	22	0,3	0,5	19	28	0,3
	22	0,3	0,5	19	28	0,3
	22	0,3	1	19	28	0,3
20	24	0,6	0,5	21	33	0,6
	24	0,3	0,5	22	30	0,3
	24	0,3	0,5	22	30	0,3
	25	0,3	0,8	22	35	0,3
	25	0,3	0,5	22	35	0,3
	25	0,3	0,5	22	35	0,3
22	25	0,3	1	22	35	0,3
	28	0,6	0,5	24	38	0,6
	26	0,3	0,5	24	32	0,3
	26	0,3	0,5	24	32	0,3
	28	0,3	0,8	24	37	0,3
	28	0,3	0,5	24	37	0,3
25	29	0,3	1	27	36	0,3
	29	0,3	1,5	27	36	0,3
	30	0,3	0,8	27	40	0,3
	30	0,3	0,5	27	40	0,3
	30	0,3	0,5	27	40	0,3
	30	0,3	1	27	40	0,3
28	32	0,6	1	29	43	0,6
	32	0,3	1	30	40	0,3
	32	0,3	1,5	30	40	0,3
	32	0,3	0,8	30	43	0,3
	32	0,3	1	30	43	0,3
	32	0,3	1	30	43	0,3

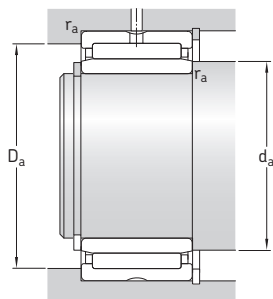
<sup>1)</sup> Допустимое осевое смещение одного кольца подшипника относительно другого.

## 6.4 Игольчатые роликоподшипники с механически обработанными кольцами, с бортами, с внутренним кольцом

d 30 – 42 мм



Основные размеры				Номинальная грузоподъемность		Предел усталостной прочности $P_u$	Частоты вращения		Масса	Обозначение
d	D	B	C	дин. С	стат. $C_0$		Номи- нальная	Предель- ная		
мм				кН		кН	об/мин	кг	–	
30	45	20	–	27,5	52	6,55	11 000	13 000	0,11	NKI 30/20 TN
	45	30	–	40,2	85	10,6	11 000	13 000	0,17	NKI 30/30 TN
	47	17	–	25,5	39	4,65	11 000	13 000	0,1	NA 4906
	47	18	17	23,3	32	3,8	–	5 600	0,1	NA 4906 RS
	47	18	17	23,3	32	3,8	–	5 600	0,1	NA 4906.2RS
	47	30	–	42,9	75	9,3	11 000	13 000	0,19	NA 6906
32	52	22	–	36,9	54	6,55	10 000	12 000	0,18	NKI S 30
	47	20	–	25,1	46,5	5,85	11 000	12 000	0,11	NKI 32/20
	47	30	–	36,9	76,5	9,5	11 000	12 000	0,17	NKI 32/30
	52	20	–	30,8	51	6,3	10 000	11 000	0,16	NA 49/32
35	52	36	–	47,3	90	10,8	10 000	11 000	0,29	NA 69/32
	50	20	–	29,7	60	7,5	10 000	11 000	0,12	NKI 35/20 TN
	50	30	–	38	83	10,4	10 000	11 000	0,19	NKI 35/30
	55	20	–	31,9	54	6,7	9 500	11 000	0,17	NA 4907
	55	21	20	27	43	5,3	–	4 800	0,18	NA 4907 RS
	55	21	20	27	43	5,3	–	4 800	0,18	NA 4907.2RS
	55	36	–	48,4	93	11,4	9 500	11 000	0,31	NA 6907
	58	22	–	39,1	61	7,5	9 000	10 000	0,22	NKI S 35
38	53	20	–	27,5	55	6,8	9 500	11 000	0,13	NKI 38/20
	53	30	–	40,2	90	11,2	9 500	11 000	0,21	NKI 38/30
40	55	20	–	31,4	65,5	8,3	9 000	10 000	0,14	NKI 40/20 TN
	55	30	–	45,7	108	13,7	9 000	10 000	0,22	NKI 40/30 TN
	62	22	–	42,9	71	8,8	8 000	9 500	0,23	NA 4908
	62	23	22	36,9	58,5	7,1	–	4 000	0,25	NA 4908 RS
	62	23	22	36,9	58,5	7,1	–	4 000	0,25	NA 4908.2RS
	62	40	–	67,1	125	15,3	8 000	9 500	0,43	NA 6908
	65	22	–	42,9	72	8,8	8 000	9 000	0,28	NKI S 40
	42	57	20	–	29,2	61	7,65	8 500	10 000	0,14
57		30	–	41,8	98	12,5	8 500	10 000	0,22	NKI 42/30



6.4

## Размеры

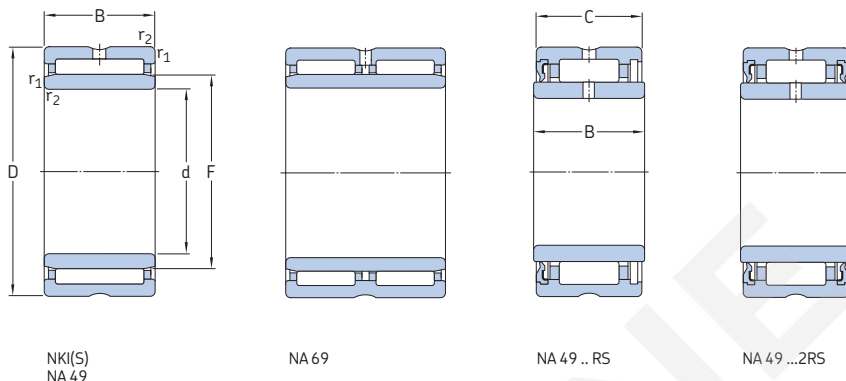
## Размеры опор и галтелей

d	F	$r_{1,2}$ МИН.	$s^{1)}$	$d_a$ МИН.	$D_a$ МАКС.	$r_a$ МАКС.
ММ				ММ		
30	35	0,3	0,5	32	43	0,3
	35	0,3	1	32	43	0,3
32	35	0,3	0,8	32	45	0,3
	35	0,3	0,5	32	45	0,3
	35	0,3	0,5	32	45	0,3
	35	0,3	1	32	45	0,3
	35	0,3	1	32	45	0,3
	37	0,6	1	34	48	0,6
32	37	0,3	0,5	34	45	0,3
	37	0,3	1	34	45	0,3
	40	0,6	0,8	36	48	0,6
	40	0,6	0,5	36	48	0,6
35	40	0,3	0,5	37	48	0,3
	40	0,3	1	37	48	0,3
	42	0,6	0,8	39	51	0,6
	42	0,6	0,5	39	51	0,6
	42	0,6	0,5	39	51	0,6
	42	0,6	0,5	39	51	0,6
38	43	0,3	0,5	40	51	0,3
	43	0,3	1	40	51	0,3
40	45	0,3	0,5	42	53	0,3
	45	0,3	1	42	53	0,3
	48	0,6	1	44	58	0,6
	48	0,6	0,5	44	58	0,6
	48	0,6	0,5	44	58	0,6
	48	0,6	0,5	44	58	0,6
	48	0,6	0,5	44	58	0,6
	50	1	0,5	45	60	1
42	47	0,3	0,5	44	55	0,3
	47	0,3	1	44	55	0,3

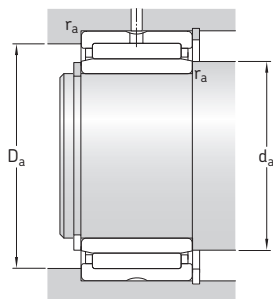
<sup>1)</sup> Допустимое осевое смещение одного кольца подшипника относительно другого.

## 6.4 Игольчатые роликоподшипники с механически обработанными кольцами, с бортами, с внутренним кольцом

d 45 – 65 мм



Основные размеры				Номинальная грузоподъемность		Предел усталостной прочности $P_u$	Частоты вращения		Масса	Обозначение
d	D	B	C	дин. С	стат. $C_0$		Номи- нальная	Предель- ная		
мм				кН		кН	об/мин	кг	–	
45	62	25	–	42,9	91,5	11,2	8 000	9 000	0,22	NKI 45/25 TN
	62	35	–	58,3	137	17	8 000	9 000	0,31	NKI 45/35 TN
	68	22	–	45,7	78	9,65	7 500	8 500	0,27	NA 4909
	68	22	22	39,1	64	7,8	–	3 800	0,27	NA 4909 RS
	68	23	22	39,1	64	7,8	–	3 800	0,29	NA 4909.2RS
	68	40	–	70,4	137	17	7 500	8 500	0,5	NA 6909
	72	22	–	44,6	78	9,8	7 000	8 000	0,34	NKIS 45
50	68	25	–	40,2	88	10,8	7 500	8 500	0,26	NKI 50/25
	68	35	–	52,3	122	15,3	7 500	8 500	0,36	NKI 50/35
	72	22	–	47,3	85	10,6	7 000	8 000	0,27	NA 4910
	72	23	22	40,2	69,5	8,5	–	3 400	0,3	NA 4910 RS
	72	23	22	40,2	69,5	8,5	–	3 400	0,3	NA 4910.2RS
	72	40	–	73,7	150	18,6	7 000	8 000	0,52	NA 6910
	80	28	–	62,7	104	13,2	6 300	7 500	0,52	NKIS 50
55	72	25	–	46,8	110	13,4	6 700	7 500	0,26	NKI 55/25 TN
	72	35	–	55	134	17	6 700	7 500	0,36	NKI 55/35
	80	25	–	57,2	106	13,2	6 300	7 000	0,39	NA 4911
	80	45	–	89,7	190	23,2	6 300	7 000	0,78	NA 6911
	85	28	–	66	114	14,6	6 000	6 700	0,56	NKIS 55
	85	45	–	104	210	28,2	6 000	7 000	0,83	NA 6912
60	82	25	–	44	95	11,8	6 000	6 700	0,39	NKI 60/25
	82	35	–	60,5	146	18,3	6 000	6 700	0,55	NKI 60/35
	85	25	–	60,5	114	14,3	6 000	6 700	0,43	NA 4912
	85	45	–	93,5	204	25	6 000	6 700	0,81	NA 6912
	90	28	–	68,2	120	15,3	5 600	6 300	0,56	NKIS 60
	90	45	–	104	210	28,2	5 600	6 300	0,83	NA 6913
65	90	25	–	61,6	120	14,6	5 600	6 300	0,46	NA 4913
	90	25	–	52,8	106	13,2	5 600	6 300	0,46	NKI 65/25
	90	35	–	73,7	163	20,4	5 600	6 300	0,66	NKI 65/35
	90	45	–	95,2	212	26	5 600	6 300	0,83	NA 6913
	95	28	–	70,4	132	16,6	5 300	6 000	0,64	NKIS 65
	95	45	–	104	210	28,2	5 300	6 000	0,83	NA 6914



6.4

## Размеры

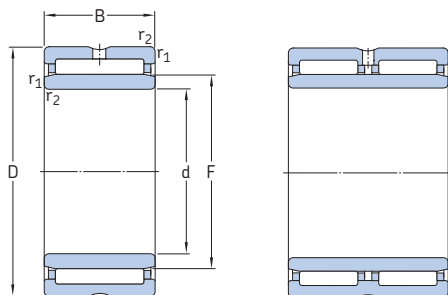
## Размеры опор и галтелей

d	F	$r_{1,2}$		$d_a$	$D_a$	$r_a$
		МИН.	$s^{-1}$ )			
мм						
45	50	0,6	1,5	49	58	0,6
	50	0,6	2	49	58	0,6
	52	0,6	1	49	64	0,6
	52	0,6	0,5	49	64	0,6
	52	0,6	0,5	49	64	0,6
	52	0,6	0,5	49	64	0,6
50	55	1	0,5	50	67	1
	55	0,6	1,5	54	64	0,6
	55	0,6	2	54	64	0,6
	58	0,6	1	54	68	0,6
	58	0,6	0,5	54	68	0,6
	58	0,6	0,5	54	68	0,6
55	58	0,6	0,5	54	68	0,6
	60	1,1	2	56,5	73,5	1
	60	0,6	1,5	59	68	0,6
	60	0,6	2	59	68	0,6
	63	1	1,5	60	75	1
	63	1	1,5	60	75	1
60	65	1,1	2	61,5	78,5	1
	68	0,6	1	64	78	0,6
	68	0,6	1	64	78	0,6
	68	1	1,5	65	80	1
	68	1	1,5	65	80	1
	70	1,1	2	66,5	83,5	1
65	72	1	1,5	70	85	1
	73	1	1	70	85	1
	73	1	1	70	85	1
	72	1	1,5	70	85	1
	72	1	1,5	70	85	1
	75	1,1	2	71,5	88,5	1

<sup>1)</sup> Допустимое осевое смещение одного кольца подшипника относительно другого.

## 6.4 Игольчатые роликоподшипники с механически обработанными кольцами, с бортами, с внутренним кольцом

d 70 – 110 мм

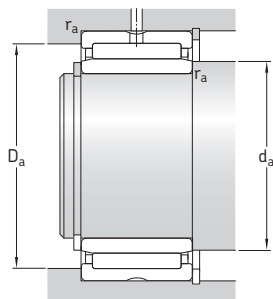


NKI(S)  
NA 48  
NA 49

NA 69

Основные размеры			Номинальная грузоподъёмность		Предел усталостной прочности $R_u$	Частоты вращения		Масса	Обозначение
d	D	B	дин. C	стат. $C_0$		Номи- нальная	Предель- ная		
мм			кН		кН	об/мин	кг	–	
70	95	25	56,1	127	15,6	5 000	5 600	0,51	NKI 70/25
	95	35	76,5	190	24	5 000	5 600	0,72	NKI 70/35
	100	30	84,2	163	20,8	5 000	5 600	0,73	NA 4914
	100	54	128	285	36	5 000	5 600	1,35	NA 6914
75	105	25	69,3	132	16,6	4 800	5 300	0,64	NKI 75/25
	105	30	84,2	170	21,6	4 800	5 300	0,78	NA 4915
	105	35	96,8	200	26	4 800	5 300	0,91	NKI 75/35
	105	54	130	290	37,5	4 800	5 300	1,45	NA 6915
80	110	25	72,1	140	18	4 500	5 000	0,68	NKI 80/25
	110	30	88	183	23,2	4 500	5 000	0,88	NA 4916
	110	35	101	216	28	4 500	5 000	0,96	NKI 80/35
	110	54	134	315	40	4 500	5 000	1,5	NA 6916
85	115	26	73,7	146	18,6	4 300	4 800	0,74	NKI 85/26
	115	36	105	232	30	4 300	4 800	1,05	NKI 85/36
	120	35	108	250	31	4 000	4 500	1,25	NA 4917
	120	63	165	425	53	4 000	4 500	2,2	NA 6917
90	120	26	76,5	156	19,6	4 000	4 500	0,78	NKI 90/26
	120	36	108	250	31	4 000	4 500	1,1	NKI 90/36
	125	35	112	265	32,5	3 800	4 300	1,3	NA 4918
	125	63	172	450	55	3 800	4 300	2,3	NA 6918
95	125	26	78,1	166	20,4	3 800	4 300	0,82	NKI 95/26
	125	36	112	265	32,5	3 800	4 300	1,15	NKI 95/36
	130	35	114	270	33,5	3 600	4 000	1,35	NA 4919
	130	63	172	465	56	3 600	4 000	2,5	NA 6919
100	130	30	96,8	220	27	3 600	4 000	0,99	NKI 100/30
	130	40	123	305	37,5	3 600	4 000	1,35	NKI 100/40
	140	40	125	280	34	3 400	4 000	1,9	NA 4920
110	140	30	93,5	232	27	3 400	3 800	1,1	NA 4822
	150	40	130	300	35,5	3 200	3 600	2,05	NA 4922





6.4

## Размеры

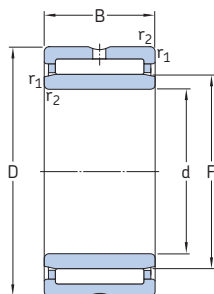
## Размеры опор и галтелей

d	F	$r_{1,2}$ МИН.	$s^{1)}$	$d_a$ МИН.	$D_a$ МАКС.	$r_a$ МАКС.
мм				мм		
70	80	1	0,8	75	90	1
	80	1	0,8	75	90	1
	80	1	1,5	75	95	1
	80	1	1	75	95	1
75	85	1	1	80	100	1
	85	1	1,5	80	100	1
	85	1	1	80	100	1
	85	1	1	80	100	1
80	90	1	1	85	105	1
	90	1	1,5	85	105	1
	90	1	1	85	105	1
	90	1	1	85	105	1
85	95	1	1,5	90	110	1
	95	1	1,5	90	110	1
	100	1,1	1	91,5	113,5	1
	100	1,1	1	91,5	113,5	1
	100	1,1	1	91,5	113,5	1
90	100	1	1,5	95	115	1
	100	1	1,5	95	115	1
	105	1,1	1	96,5	118,5	1
	105	1,1	1	96,5	118,5	1
95	105	1	1,5	100	120	1
	105	1	1,5	100	120	1
	110	1,1	1	101,5	123,5	1
	110	1,1	1	101,5	123,5	1
100	110	1,1	1,5	106,5	123,5	1
	110	1,1	2	106,5	123,5	1
	115	1,1	2	106,5	133,5	1
110	120	1	0,8	115	135	1
	125	1,1	2	116,5	143,5	1

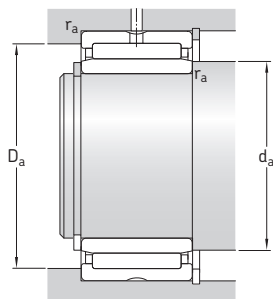
<sup>1)</sup> Допустимое осевое смещение одного кольца подшипника относительно другого.

## 6.4 Игольчатые роликоподшипники с механически обработанными кольцами, с бортами, с внутренним кольцом

d 120 – 380 мм



Основные размеры			Номинальная грузоподъёмность		Предел усталостной прочности $R_u$	Частоты вращения		Масса	Обозначение
d	D	B	дин. C	стат. $C_0$		Номи- нальная	Предель- ная		
мм			кН		кН	об/мин		кг	–
120	150	30	99	255	29	3 200	3 600	1,15	NA 4824
	165	45	176	405	46,5	3 000	3 400	2,85	NA 4924
130	165	35	119	325	36,5	2 800	3 200	1,8	NA 4826
	180	50	198	480	54	2 600	3 000	3,9	NA 4926
140	175	35	121	345	37,5	2 600	3 000	1,9	NA 4828
	190	50	205	510	57	2 400	2 800	4,15	NA 4928
150	190	40	147	415	46,5	2 400	2 800	2,7	NA 4830
160	200	40	157	450	49	2 200	2 600	2,85	NA 4832
170	215	45	179	520	56	2 200	2 400	3,95	NA 4834
180	225	45	190	570	60	2 000	2 400	4,2	NA 4836
190	240	50	220	710	73,5	1 900	2 200	5,55	NA 4838
200	250	50	224	735	75	1 800	2 000	5,8	NA 4840
220	270	50	238	815	81,5	1 700	1 900	6,35	NA 4844
240	300	60	347	1 120	110	1 500	1 700	9,9	NA 4848
260	320	60	358	1 200	114	1 400	1 500	10,5	NA 4852
280	350	69	429	1 320	125	1 300	1 400	15,5	NA 4856
300	380	80	594	1 800	166	1 100	1 300	22	NA 4860
320	400	80	605	1 900	170	1 100	1 200	23	NA 4864
340	420	80	616	1 960	176	1 000	1 200	24	NA 4868
360	440	80	627	2 040	180	950	1 100	25,5	NA 4872
380	480	100	968	3 000	260	900	1 000	42,5	NA 4876



6.4

## Размеры

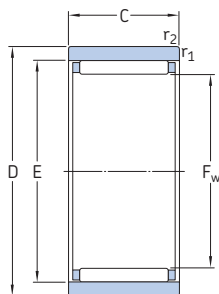
## Размеры опор и галтелей

d	F	$r_{1,2}$ МИН.	$s^{1)}$	$d_a$ МИН.	$D_a$ МАКС.	$r_a$ МАКС.
мм				мм		
120	130	1	0,8	125	145	1
	135	1,1	2	126,5	158,5	1
130	145	1,1	1	136,5	158,5	1
	150	1,5	1,5	138	172	1,5
140	155	1,1	1	146,5	168,5	1
	160	1,5	1,5	148	182	1,5
150	165	1,1	1,5	156,5	183,5	1
160	175	1,1	1,5	166,5	193,5	1
170	185	1,1	1,5	176,5	208,5	1
180	195	1,1	1,5	186,5	218,5	1
190	210	1,5	1,5	198	232	1,5
200	220	1,5	1,5	208	242	1,5
220	240	1,5	1,5	228	262	1,5
240	265	2	2	249	291	2
260	285	2	2	269	311	2
280	305	2	2,5	289	341	2
300	330	2,1	2	311	369	2
320	350	2,1	2	331	389	2
340	370	2,1	2	351	409	2
360	390	2,1	2	371	429	2
380	415	2,1	2	391	469	2

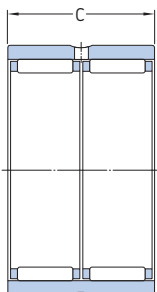
<sup>1)</sup> Допустимое осевое смещение одного кольца подшипника относительно другого.

## 6.5 Игольчатые роликоподшипники с механически обработанными кольцами, без бортов, без внутреннего кольца

$F_w$  5 – 30 мм

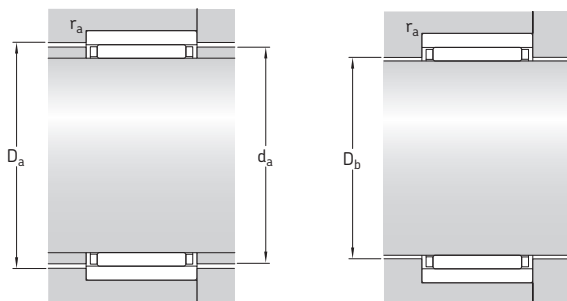


RNAO

RNAO  
(двухрядные)

Основные размеры			Номинальная грузоподъёмность дин. C	стат. C <sub>0</sub>	Предел усталостной прочности P <sub>u</sub>	Частоты вращения		Масса	Обозначение
F <sub>w</sub>	D	C				Номи- нальная	Предель- ная		
мм			кН		кН	об/мин		кг	–
5	10	8	2,29	2	0,212	36 000	40 000	0,003	RNAO 5x10x8 TN
6	13	8	2,55	2,36	0,25	34 000	38 000	0,006	RNAO 6x13x8 TN
7	14	8	2,81	2,75	0,29	32 000	36 000	0,006	RNAO 7x14x8 TN
8	15	10	3,8	4,25	0,465	32 000	36 000	0,008	RNAO 8x15x10 TN
10	17	10	4,57	5,7	0,63	28 000	32 000	0,01	RNAO 10x17x10 TN
12	22	12	9,52	10	1,18	26 000	30 000	0,019	RNAO 12x22x12 TN
15	23	13	8,25	11,2	1,29	24 000	28 000	0,02	RNAO 15x23x13
16	24	13	8,58	12	1,37	24 000	26 000	0,021	RNAO 16x24x13
	28	12	11	12,5	1,5	22 000	26 000	0,032	RNAO 16x28x12
17	25	13	10,1	14,6	1,73	22 000	26 000	0,022	RNAO 17x25x13
18	30	24	20,9	30	3,6	20 000	24 000	0,069	RNAO 18x30x24 <sup>1)</sup>
20	28	13	9,52	14,6	1,66	20 000	22 000	0,025	RNAO 20x28x13
	28	26	16,1	29	3,35	20 000	22 000	0,05	RNAO 20x28x26 <sup>1)</sup>
	32	12	12,8	16,3	1,96	19 000	22 000	0,038	RNAO 20x32x12
22	30	13	10,1	16,3	1,86	18 000	20 000	0,027	RNAO 22x30x13
	35	16	19,4	25,5	3,05	17 000	19 000	0,059	RNAO 22x35x16
25	35	17	14,2	26,5	3,1	16 000	18 000	0,053	RNAO 25x35x17
	35	26	18,7	37,5	4,3	16 000	18 000	0,076	RNAO 25x35x26 <sup>1)</sup>
	37	16	20,1	28	3,35	15 000	17 000	0,06	RNAO 25x37x16
30	40	17	18,7	34	4,05	13 000	15 000	0,06	RNAO 30x40x17
	42	16	22	33,5	4	13 000	15 000	0,059	RNAO 30x42x16
	42	32	38	67	8	13 000	15 000	0,14	RNAO 30x42x32 <sup>1)</sup>

<sup>1)</sup> Двухрядный, наружное кольцо со смазочным отверстием и кольцевой канавкой.



6.5

## Размеры

## Размеры опор и галтелей

$F_w$	E	$r_{1,2}$ МИН.	$d_a$	$D_a$	$D_b$	$r_a$ МАКС.
-------	---	-------------------	-------	-------	-------	----------------

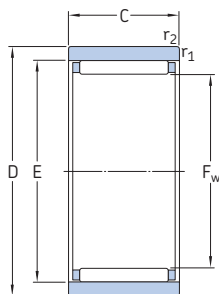
мм

мм

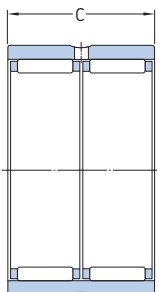
5	8	0,15	7,7	8,3	5,3	0,1
6	9	0,3	8,7	9,3	6,3	0,3
7	10	0,3	9,7	10,3	7,3	0,3
8	11	0,3	10,7	11,3	8,3	0,3
10	13	0,3	12,7	13,3	10,3	0,3
12	18	0,3	17,6	18,3	12,3	0,3
15	19	0,3	18,6	19,3	15,4	0,3
16	20	0,3	19,6	20,3	16,4	0,3
	22	0,3	21,6	22,3	16,4	0,3
17	21	0,3	20,6	21,3	17,4	0,3
18	24	0,3	23,6	24,5	18,4	0,3
20	24	0,3	23,6	24,3	20,4	0,3
	24	0,3	23,6	24,3	20,4	0,3
	26	0,3	25,6	26,5	20,4	0,3
22	26	0,3	25,6	26,3	22,4	0,3
	29	0,3	28,4	29,5	22,4	0,3
25	29	0,3	28,4	29,5	25,6	0,3
	29	0,3	28,4	29,5	25,6	0,3
	32	0,3	31,4	32,5	25,6	0,3
30	35	0,3	34,4	35,5	30,6	0,3
	37	0,3	36,4	37,5	30,6	0,3
	37	0,3	36,4	37,5	30,6	0,3

## 6.5 Игольчатые роликоподшипники с механически обработанными кольцами, без бортов, без внутреннего кольца

$F_w$  35 – 100 мм

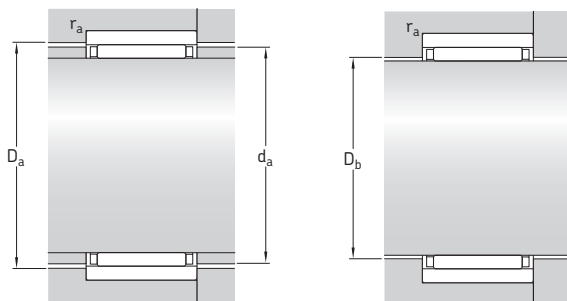


RNAO

RNAO  
(двухрядные)

$F_w$	Основные размеры		Номинальная грузоподъёмность		Предел усталостной прочности $P_u$	Частоты вращения		Масса	Обозначение
	D	C	дин. С	стат. $C_0$		Номи-нальная	Предель-ная		
мм			кН		кН	об/мин		кг	–
35	45	13	15,4	28	3,25	12 000	13 000	0,059	RNAO 35x45x13
	45	17	19,8	39	4,65	12 000	13 000	0,069	RNAO 35x45x17
	45	26	26,4	56	6,55	12 000	13 000	0,091	RNAO 35x45x26 <sup>1)</sup>
	47	16	23,3	37,5	4,5	11 000	13 000	0,078	RNAO 35x47x16
	47	18	26,4	44	5,3	11 000	13 000	0,076	RNAO 35x47x18
	47	32	40,2	75	9	11 000	13 000	0,16	RNAO 35x47x32 <sup>1)</sup>
40	50	17	20,5	41,5	5	10 000	12 000	0,074	RNAO 40x50x17
	50	34	35,2	83	10	10 000	12 000	0,15	RNAO 40x50x34 <sup>1)</sup>
	55	20	31,4	57	6,95	10 000	11 000	0,15	RNAO 40x55x20
	55	40	59,4	118	14,6	10 000	11 000	0,28	RNAO 40x55x40 <sup>1)</sup>
45	55	17	21,6	46,5	5,6	9 000	10 000	0,083	RNAO 45x55x17
	62	40	64,4	137	16,6	9 000	10 000	0,38	RNAO 45x62x40 <sup>1)</sup>
50	62	20	25,5	60	7,2	8 500	9 500	0,14	RNAO 50x62x20
	65	20	34,1	62	7,65	8 000	9 000	0,17	RNAO 50x65x20
	65	40	58,3	125	15,3	8 000	9 000	0,36	RNAO 50x65x40 <sup>1)</sup>
55	68	20	27	67	8,15	7 500	8 500	0,17	RNAO 55x68x20
60	78	20	41,8	86,5	10,6	6 700	7 500	0,26	RNAO 60x78x20
	78	40	72,1	173	21,2	6 700	7 500	0,44	RNAO 60x78x40 <sup>1)</sup>
65	85	30	53,9	125	15,6	6 300	7 000	0,46	RNAO 65x85x30
70	90	30	57,2	137	17	6 000	6 700	0,5	RNAO 70x90x30
80	100	30	68,2	176	22	5 000	6 000	0,58	RNAO 80x100x30
90	105	26	58,3	150	18,6	4 500	5 300	0,37	RNAO 90x105x26
	110	30	64,4	173	21,6	4 500	5 300	0,61	RNAO 90x110x30
100	120	30	67,1	190	23,6	4 000	4 800	0,69	RNAO 100x120x30

<sup>1)</sup> Двухрядный, наружное кольцо со смазочным отверстием и кольцевой канавкой.



6.5

## Размеры

## Размеры опор и галтелей

$F_w$	E	$r_{1,2}$ МИН.	$d_a$	$D_a$	$D_b$	$r_a$ МАКС.
-------	---	-------------------	-------	-------	-------	----------------

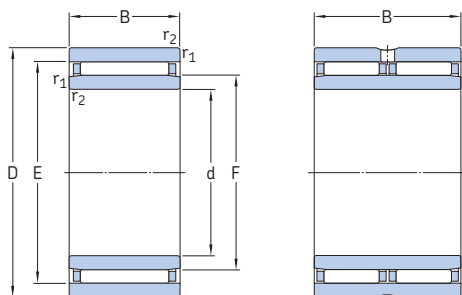
мм

мм

35	40	0,3	39,4	40,5	35,6	0,3
	40	0,3	39,4	40,5	35,6	0,3
	40	0,3	39,4	40,5	35,6	0,3
	42	0,3	41,4	42,5	35,6	0,3
	42	0,3	41,4	42,5	35,6	0,3
	42	0,3	41,4	42,5	35,6	0,3
40	45	0,3	44,4	45,5	40,6	0,3
	45	0,3	44,4	45,5	40,6	0,3
	47	0,3	46,2	47,5	40,6	0,3
	48	0,3	47,2	47,5	40,6	0,3
45	50	0,3	49,2	50,5	45,6	0,3
	53	0,3	52,2	53,5	45,6	0,3
50	55	0,3	54,2	55,8	50,6	0,3
	58	0,3	57,2	58,5	50,6	0,3
	58	0,6	57,2	58,5	50,6	0,6
55	60	0,6	59,2	60,8	55,8	0,6
60	68	1	67,2	68,8	60,8	1
	68	1	67,2	68,8	60,8	1
65	73	1	72,2	73,8	66	1
70	78	1	77,2	78,8	71	1
80	88	1	87,2	89	81	1
90	98	1	97,2	99	91	1
	98	1	97,2	99	91	1
100	108	1	107,2	109	101	1

## 6.6 Игольчатые роликоподшипники с механически обработанными кольцами, без бортов, с внутренним кольцом

d 6 – 90 мм



NAO

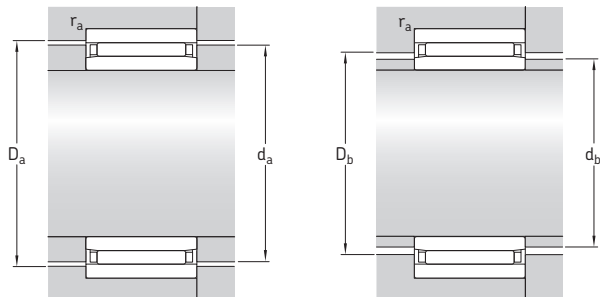
NAO  
(двухрядные)

Основные размеры			Номинальная грузоподъёмность		Предел усталостной прочности $P_u$	Частоты вращения		Масса	Обозначение		
d	D	B	дин. C	стат. $C_0$		Номиналь- ная	Предель- ная				
мм			кН		кН	об/мин		кг	–		
6	17	10	4,57	5,7	0,63	28 000	32 000	0,014	NAO 6x17x10 TN <sup>1)</sup>		
	9	22	9,52	10		1,18	26 000		30 000	0,024	NAO 9x22x12 TN
12	24	13	8,58	12	1,37	24 000	26 000	0,03	NAO 12x24x13		
	28	12	11	12,5		1,5	22 000		26 000	0,04	NAO 12x28x12 <sup>1)</sup>
15	28	13	9,52	14,6	1,66	20 000	22 000	0,029	NAO 15x28x13		
	32	12	12,8	16,3		1,96	19 000		22 000	0,047	NAO 15x32x12 <sup>1)</sup>
17	30	13	10,1	16,3	1,86	18 000	20 000	0,042	NAO 17x30x13		
	35	16	19,4	25,5		3,05	17 000		19 000	0,078	NAO 17x35x16
20	35	17	14,2	26,5	3,1	16 000	18 000	0,076	NAO 20x35x17		
	37	16	20,1	28		3,35	15 000		17 000	0,082	NAO 20x37x16
25	40	17	18,7	34	4,05	13 000	15 000	0,088	NAO 25x40x17		
	42	16	22	33,5		4	13 000		15 000	0,086	NAO 25x42x16 <sup>1)</sup>
	42	32	38	67		8	13 000		15 000	0,17	NAO 25x42x32 <sup>2)</sup>
30	45	17	19,8	39	4,65	12 000	13 000	0,1	NAO 30x45x17		
	45	26	26,4	56		6,55	12 000		13 000	0,16	NAO 30x45x26 <sup>2)</sup>
	47	16	23,3	37,5		4,5	11 000		13 000	0,11	NAO 30x47x16
35	47	18	26,4	44	5,3	11 000	13 000	0,12	NAO 30x47x18		
	50	17	20,5	41,5		5	10 000		12 000	0,11	NAO 35x50x17
	55	20	31,4	57		6,95	10 000		11 000	0,19	NAO 35x55x20
40	55	17	21,6	46,5	5,6	9 000	10 000	0,13	NAO 40x55x17		
50	68	20	27	67	8,15	7 500	8 500	0,23	NAO 50x68x20 <sup>1)</sup>		
70	100	30	68,2	176	22	5 000	6 000	0,85	NAO 70x100x30		
80	110	30	64,4	173	21,6	4 500	5 300	0,92	NAO 80x110x30		
90	120	30	67,1	190	23,6	4 000	4 800	1,05	NAO 90x120x30		

<sup>1)</sup> Одно смазочное отверстие во внутреннем кольце.

<sup>2)</sup> Двухрядный, наружное кольцо со смазочным отверстием и кольцевой канавкой.





6.6

## Размеры

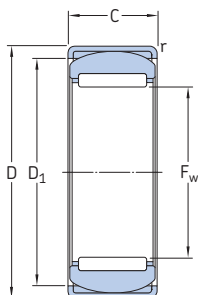
## Размеры опор и галтелей

d	E	F	r <sub>1,2</sub> МИН.	s <sup>1)</sup>	d <sub>a</sub>	d <sub>b</sub>	D <sub>a</sub>	D <sub>b</sub>	r <sub>a</sub> МАКС.
мм					мм				
6	13	10	0,3	0,5	12,7	9,7	13,3	10,3	0,3
9	18	12	0,3	0,5	17,6	11,7	18,3	12,3	0,3
12	20	16	0,3	0,5	19,6	15,7	20,3	16,4	0,3
	22	16	0,3	0,5	21,6	15,7	22,3	16,4	0,3
15	24	20	0,3	0,5	23,6	19,7	24,3	20,4	0,3
	26	20	0,3	0,5	25,6	19,7	26,5	20,4	0,3
17	26	22	0,3	0,5	25,6	21,5	26,3	22,4	0,3
	29	22	0,3	0,5	28,4	21,5	29,5	22,4	0,3
20	29	25	0,3	0,5	28,4	24,5	29,5	25,6	0,3
	32	25	0,3	0,5	31,4	24,5	32,5	25,6	0,3
25	35	30	0,3	0,8	34,4	29,5	35,5	30,6	0,3
	37	30	0,3	0,8	36,4	29,5	37,5	30,6	0,3
	37	30	0,3	0,8	36,4	29,5	37,5	30,6	0,3
30	40	35	0,3	0,8	39,4	34,5	40,5	35,6	0,3
	40	35	0,3	0,8	39,4	34,5	40,5	35,6	0,3
	42	35	0,3	0,8	41,4	34,5	42,5	35,6	0,3
	42	35	0,3	0,8	41,4	34,5	42,5	35,6	0,3
35	45	40	0,3	0,8	44,4	39,5	45,5	40,6	0,3
	47	40	0,3	0,8	46,2	39,5	47,5	40,6	0,3
40	50	45	0,3	0,8	49,2	44,5	50,5	45,6	0,3
50	60	55	0,6	1	59,2	54,5	60,8	55,8	0,6
70	88	80	1	1	87,2	79,3	89	81	1
80	98	90	1	1	97,2	89,3	99	91	1
90	108	100	1	1	107,2	99,3	109	101	1

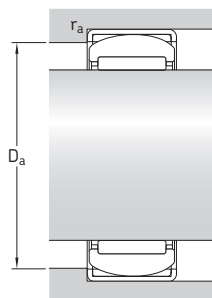
<sup>1)</sup> Допустимое осевое смещение одного кольца подшипника относительно другого.

## 6.7 Самоустанавливающиеся игольчатые роликоподшипники без внутреннего кольца

$F_w$  15 – 45 мм



Основные размеры			Номинальная грузоподъёмность		Предел усталостной прочности $P_u$	Частоты вращения		Масса	Обозначение
$F_w$	D	C	дин. С	стат. $C_0$		Номиналь-ная	Предельная		
мм			кН		кН	об/мин		кг	–
15	28	12	7,37	9,15	1,08	24 000	28 000	0,032	RPNA 15/28
18	32	16	12,8	17,6	2,12	22 000	24 000	0,052	RPNA 18/32
20	35	16	13,2	19,3	2,28	19 000	22 000	0,062	RPNA 20/35
25	42	20	19	32,5	4	16 000	18 000	0,11	RPNA 25/42
28	44	20	22	36,5	4,55	14 000	16 000	0,11	RPNA 28/44
30	47	20	22,9	38	4,8	13 000	15 000	0,13	RPNA 30/47
35	52	20	24,6	45	5,6	11 000	13 000	0,13	RPNA 35/52
40	55	20	26,4	51	6,3	10 000	11 000	0,14	RPNA 40/55
45	62	20	27,5	57	7,1	9 000	10 000	0,18	RPNA 45/62



6.7

## Размеры

## Размеры опор и галтелей

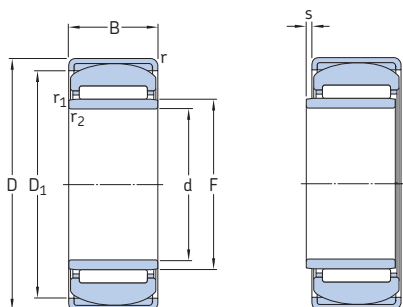
$F_w$	$D_1$	$r$ мин.	$D_a$ мин.	$D_a$ макс.	$r_a$ макс.
-------	-------	-------------	---------------	----------------	----------------

мм

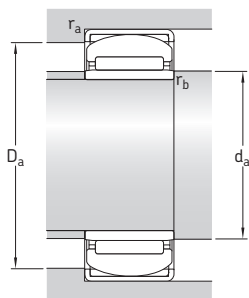
мм

15	24,5	0,8	23,5	24,5	0,8
18	27	0,8	26	27	0,8
20	30,5	0,8	29,5	30,5	0,8
25	36,5	0,8	35	37	0,8
28	38,5	0,8	37,5	39	0,8
30	42	0,8	41	42	0,8
35	47,5	0,8	46,5	47,5	0,8
40	50,5	0,8	49,5	50,5	0,8
45	58	0,8	57	58	0,8

## 6.8 Самоустанавливающиеся игольчатые роликоподшипники с внутренним кольцом d 12 – 40 мм



Основные размеры			Номинальная грузоподъёмность		Предел усталостной прочности $P_u$	Частоты вращения		Масса	Обозначение
d	D	B	дин. C	стат. $C_0$		Номиналь- ная	Предельная		
мм			кН	кН	кН	об/мин	кг	–	
12	28	12	7,37	9,15	1,08	24 000	28 000	0,037	PNA 12/28
15	32	16	12,8	17,6	2,12	22 000	24 000	0,062	PNA 15/32
17	35	16	13,2	19,3	2,28	19 000	22 000	0,073	PNA 17/35
20	42	20	19	32,5	4	16 000	18 000	0,14	PNA 20/42
22	44	20	22	36,5	4,55	14 000	16 000	0,15	PNA 22/44
25	47	20	22,9	38	4,8	13 000	15 000	0,16	PNA 25/47
30	52	20	24,6	45	5,6	11 000	13 000	0,18	PNA 30/52
35	55	20	26,4	51	6,3	10 000	11 000	0,18	PNA 35/55
40	62	20	27,5	57	7,1	9 000	10 000	0,23	PNA 40/62



6.8

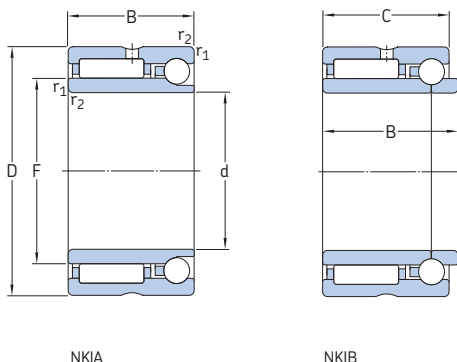
## Размеры

## Размеры опор и галтелей

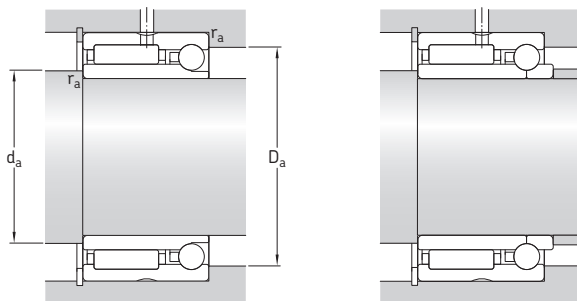
d	F	D <sub>1</sub>	r мин.	r <sub>1,2</sub> мин.	s <sup>1)</sup>	d <sub>a</sub> мин.	D <sub>a</sub> мин.	D <sub>a</sub> макс.	r <sub>a</sub> макс.	r <sub>b</sub> макс.
мм						мм				
12	15	24,5	0,8	0,3	0,5	14	23,5	24,5	0,8	0,3
15	18	27	0,8	0,3	0,5	17	26	27	0,8	0,3
17	20	30,5	0,8	0,3	0,5	19	29,5	30,5	0,8	0,3
20	25	36,5	0,8	0,3	0,5	22	35	37	0,8	0,3
22	28	38,5	0,8	0,3	0,5	24	37,5	39	0,8	0,3
25	30	42	0,8	0,3	0,5	25	41	42	0,8	0,3
30	35	47,5	0,8	0,3	0,5	32	46,5	47,5	0,8	0,3
35	40	50,5	0,8	0,3	0,5	37	49,5	50,5	0,8	0,3
40	45	58	0,8	0,3	0,5	42	57	58	0,8	0,3

<sup>1)</sup> Допустимое осевое смещение одного кольца подшипника относительно другого.

## 6.9 Комбинированные радиально-упорные шарикоподшипники с игольчатыми роликами d 12 – 55 мм



Основные размеры	Номинальная грузоподъёмность				Предел усталостной прочности		Частоты вращения		Масса	Обозначение			
	радиальная дин. С	стат. С <sub>0</sub>	осевая дин. С	стат. С <sub>0</sub>	радиальная Р <sub>u</sub>	осевая Р <sub>u</sub>	Номинальная	Предельная					
d	D	B	C	кН		кН		кН	об/мин	кг	–		
мм											мм		
12	24	16	–	8,09	9,65	2,07	1,92	1,14	0,083	22 000	26 000	0,04	NKIA 5901
	24	17,5	16	8,09	9,65	2,07	1,92	1,14	0,083	22 000	26 000	0,043	NKIB 5901
15	28	18	–	11,2	15,3	2,27	2,37	1,83	0,099	19 000	22 000	0,05	NKIA 5902
	28	20	18	11,2	15,3	2,27	2,37	1,83	0,099	19 000	22 000	0,052	NKIB 5902
17	30	18	–	11,4	16,3	2,24	2,74	1,96	0,116	18 000	20 000	0,056	NKIA 5903
	30	20	18	11,4	16,3	2,24	2,74	1,96	0,116	18 000	20 000	0,058	NKIB 5903
20	37	23	–	21,6	28	3,79	4,21	3,35	0,176	15 000	17 000	0,1	NKIA 5904
	37	25	23	21,6	28	3,79	4,21	3,35	0,176	15 000	17 000	0,11	NKIB 5904
22	39	23	–	23,3	32	4,14	4,93	3,9	0,205	14 000	15 000	0,12	NKIA 59/22
	39	25	23	23,3	32	4,14	4,93	3,9	0,205	14 000	15 000	0,12	NKIB 59/22
25	42	23	–	24,2	34,5	4,24	5,26	4,15	0,224	13 000	15 000	0,13	NKIA 5905
	42	25	23	24,2	34,5	4,24	5,26	4,15	0,224	13 000	15 000	0,13	NKIB 5905
30	47	23	–	25,5	39	4,54	6,32	4,65	0,268	11 000	13 000	0,15	NKIA 5906
	47	25	23	25,5	39	4,54	6,32	4,65	0,268	11 000	13 000	0,15	NKIB 5906
35	55	27	–	31,9	54	5,83	8,42	6,7	0,355	9 500	11 000	0,24	NKIA 5907
	55	30	27	31,9	54	5,83	8,42	6,7	0,355	9 500	11 000	0,25	NKIB 5907
40	62	30	–	42,9	71	7,17	10,9	8,8	0,467	8 000	9 500	0,32	NKIA 5908
	62	34	30	42,9	71	7,17	10,9	8,8	0,467	8 000	9 500	0,32	NKIB 5908
45	68	30	–	45,7	78	7,47	12	9,65	0,513	7 500	8 500	0,38	NKIA 5909
	68	34	30	45,7	78	7,47	12	9,65	0,513	7 500	8 500	0,38	NKIB 5909
50	72	30	–	47,3	85	7,74	13,7	10,6	0,579	7 000	8 000	0,38	NKIA 5910
	72	34	30	47,3	85	7,74	13,7	10,6	0,579	7 000	8 000	0,39	NKIB 5910
55	80	34	–	57,2	106	9,27	16,7	13,2	0,697	6 300	7 000	0,55	NKIA 5911
	80	38	34	57,2	106	9,27	16,7	13,2	0,697	6 300	7 000	0,56	NKIB 5911



6.9

## Размеры

## Размеры опор и галтелей

d	F	r <sub>1,2</sub> МИН.	d <sub>a</sub> МИН.	D <sub>a</sub> МАКС.	r <sub>a</sub> МАКС.
---	---	--------------------------	------------------------	-------------------------	-------------------------

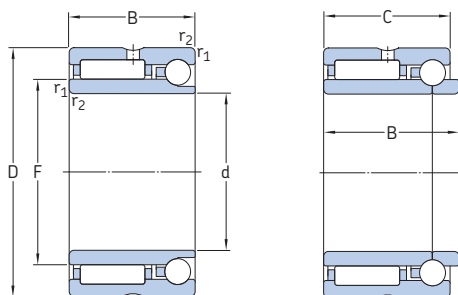
мм

мм

12	16	0,3	14	22	0,3
	16	0,3	14	22	0,3
15	20	0,3	17	26	0,3
	20	0,3	17	26	0,3
17	22	0,3	19	28	0,3
	22	0,3	19	28	0,3
20	25	0,3	22	35	0,3
	25	0,3	22	35	0,3
22	28	0,3	24	37	0,3
	28	0,3	24	37	0,3
25	30	0,3	27	40	0,3
	30	0,3	27	40	0,3
30	35	0,3	32	45	0,3
	35	0,3	32	45	0,3
35	42	0,6	39	51	0,6
	42	0,6	39	51	0,6
40	48	0,6	44	58	0,6
	48	0,6	44	58	0,6
45	52	0,6	49	64	0,6
	52	0,6	49	64	0,6
50	58	0,6	54	68	0,6
	58	0,6	54	68	0,6
55	63	1	60	75	1
	63	1	60	75	1

## 6.9 Комбинированные радиально-упорные шарикоподшипники с игольчатыми роликами

d 60 – 70 мм

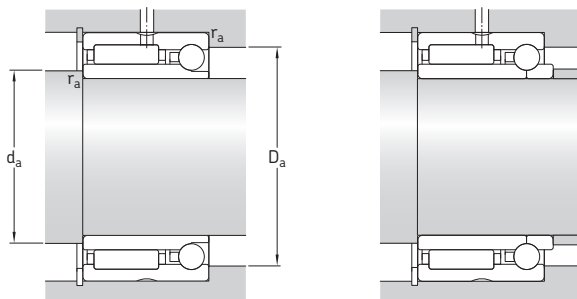


NKIA

NKIB

Основные размеры	Номинальная грузоподъёмность				Предел усталостной прочности		Частоты вращения		Масса	Обозначение			
	d	D	B	C	радиальная дин. С	стат. C <sub>0</sub>	осевая дин. С	стат. C <sub>0</sub>			радиальная P <sub>u</sub>	осевая P <sub>u</sub>	Номи- нальная
мм	кН				кН	кН	об/мин	кг	-				
60	85	34	-	60,5	114	9,58	18	14,3	0,77	6 000	6 700	0,59	NKIA 5912
	85	38	34	60,5	114	9,58	18	14,3	0,77	6 000	6 700	0,6	NKIB 5912
65	90	34	-	61,6	120	9,96	19,2	14,6	0,816	5 600	6 300	0,64	NKIA 5913
	90	38	34	61,6	120	9,96	19,2	14,6	0,816	5 600	6 300	0,64	NKIB 5913
70	100	40	-	84,2	163	13,2	25	20,8	1,05	5 000	5 600	0,98	NKIA 5914
	100	45	40	84,2	163	13,2	25	20,8	1,05	5 000	5 600	0,99	NKIB 5914





6.9

## Размеры

## Размеры опор и галтелей

d	F	$r_{1,2}$ МИН.	$d_a$ МИН.	$D_a$ МАКС.	$r_a$ МАКС.
---	---	-------------------	---------------	----------------	----------------

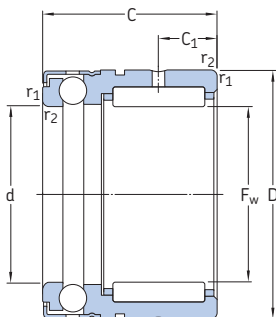
мм

мм

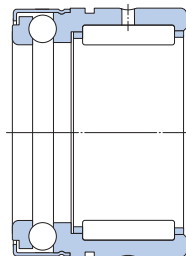
60	68	1	65	80	1
	68	1	65	80	1
65	72	1	70	85	1
	72	1	70	85	1
70	80	1	75	95	1
	80	1	75	95	1

## 6.10 Комбинированные упорные шарикоподшипники с игольчатыми роликами, упорный бесепараторный шарикоподшипник

$F_w$  7 – 35 мм



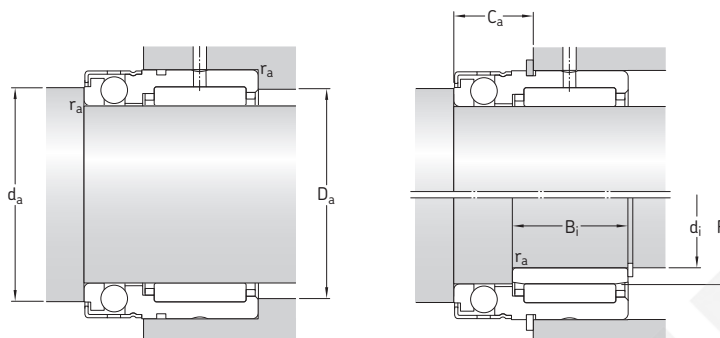
NX



NX..Z

Основные размеры	Номинальная грузоподъёмность						Предел усталостной прочности		Кoeffициент мин. нагрузки A	Частоты вращения		Масса	Обозначение
	$F_w$	D	C	радиальная дин. C	стат. C <sub>0</sub>	осевая дин. C	стат. C <sub>0</sub>	радиальная P <sub>u</sub>		осевая P <sub>u</sub>	Номинальная		
мм	кН						кН	кН	–	об/мин		кг	–
7	14	18	2,81	2,75	3,45	5	0,29	0,186	0,00013	10 000	11 000	0,014	NX 7 TN <sup>1)</sup> NX 7 ZTN <sup>1)</sup>
	14	18	2,81	2,75	3,45	5	0,29	0,186	0,00013	10 000	6 000	0,014	
10	19	18	4,95	4,55	5,07	8,5	0,53	0,31	0,00038	8 500	9 500	0,025	NX 10 NX 10 Z
	19	18	4,95	4,55	5,07	8,5	0,53	0,31	0,00038	8 500	5 600	0,025	
12	21	18	5,39	5,2	5,27	9,65	0,61	0,355	0,00048	8 000	9 000	0,028	NX 12 NX 12 Z
	21	18	5,39	5,2	5,27	9,65	0,61	0,355	0,00048	8 000	5 300	0,028	
15	24	28	11	14	6,18	12,2	1,66	0,45	0,00077	7 500	8 500	0,048	NX 15 NX 15 Z
	24	28	11	14	6,18	12,2	1,66	0,45	0,00077	7 500	5 300	0,048	
17	26	28	12,1	16,6	6,37	13,4	1,96	0,5	0,00093	7 000	8 500	0,053	NX 17 NX 17 Z
	26	28	12,1	16,6	6,37	13,4	1,96	0,5	0,00093	7 000	5 000	0,053	
20	30	28	13,2	19,3	7,8	17,3	2,28	0,64	0,0016	6 300	7 500	0,068	NX 20 NX 20 Z
	30	28	13,2	19,3	7,8	17,3	2,28	0,64	0,0016	6 300	4 500	0,068	
25	37	30	15,1	24,5	12,4	28,5	2,9	1,06	0,0042	5 600	6 300	0,12	NX 25 NX 25 Z
	37	30	15,1	24,5	12,4	28,5	2,9	1,06	0,0042	5 600	3 800	0,12	
30	42	30	22,9	38	12,7	32,5	4,8	1,2	0,0055	5 300	6 000	0,13	NX 30 NX 30 Z
	42	30	22,9	38	12,7	32,5	4,8	1,2	0,0055	5 300	3 600	0,13	
35	47	30	24,6	45	13,5	38	5,6	1,4	0,0075	5 000	5 600	0,16	NX 35 NX 35 Z
	47	30	24,6	45	13,5	38	5,6	1,4	0,0075	5 000	3 400	0,16	

<sup>1)</sup> Радиальный подшипник со вставным запирающим кольцом.



## 6.10

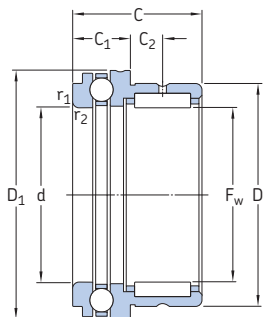
Размеры				Размеры опор и галтелей				Внутреннее кольцо <sup>1)</sup>				Обозначение	Стопорное кольцо <sup>2)</sup>
F <sub>w</sub>	C <sub>1</sub>	d	r <sub>1,2</sub> мин.	d <sub>a</sub> мин.	D <sub>a</sub> макс.	C <sub>a</sub>	r <sub>a</sub> макс.	d <sub>i</sub>	F	B <sub>i</sub>			
мм				мм				мм				-	-
7	4,7	7	0,3	9,6	12	10	0,3	-	-	-	-	-	SW 14
	4,7	7	0,3	9,6	12	10	0,3	-	-	-	-	-	SW 14
10	4,7	10	0,3	14,6	17	10	0,3	6	10	10	IR 6x10x10 IS1	SW 19	SW 19
	4,7	10	0,3	14,6	17	10	0,3	6	10	10	IR 6x10x10 IS1	SW 19	SW 19
12	4,7	12	0,3	16,6	19	10	0,3	8	12	10	IR 8x12x10 IS1	SW 21	SW 21
	4,7	12	0,3	16,6	19	10	0,3	8	12	10	IR 8x12x10 IS1	SW 21	SW 21
15	8	15	0,3	19	22	12,2	0,3	12	15	16	IR 12x15 x16	SW 24	SW 24
	8	15	0,3	19	22	12,2	0,3	12	15	16	IR 12x15 x16	SW 24	SW 24
17	8	17	0,3	21	24	12,2	0,3	14	17	17	IR 14x17 x17	SW 26	SW 26
	8	17	0,3	21	24	12,2	0,3	14	17	17	IR 14x17 x17	SW 26	SW 26
20	8	20	0,3	25	28	12,2	0,3	17	20	16	IR 17x20 x16	SW 30	SW 30
	8	20	0,3	25	28	12,2	0,3	17	20	16	IR 17x20 x16	SW 30	SW 30
25	8	25	0,3	31,6	35	14,2	0,3	20	25	16	IR 20x25x16 IS1	SW 37	SW 37
	8	25	0,3	31,6	35	14,2	0,3	20	25	16	IR 20x25x16 IS1	SW 37	SW 37
30	10	30	0,3	36,5	40	14,2	0,3	25	30	20	IR 25x30 x20	SW 42	SW 42
	10	30	0,3	36,5	40	14,2	0,3	25	30	20	IR 25x30 x20	SW 42	SW 42
35	10	35	0,3	40,5	45	14,2	0,3	30	35	20	IR 30x35 x20	SW 47	SW 47
	10	35	0,3	40,5	45	14,2	0,3	30	35	20	IR 30x35 x20	SW 47	SW 47

<sup>1)</sup> Дополнительная информация представлена в разделе «Внутренние кольца игольчатых роликоподшипников» (→ стр. 691).

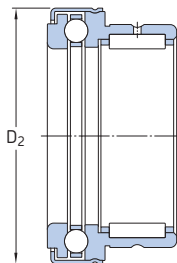
<sup>2)</sup> В соответствии с DIN 471, не поставляется SKF.

## 6.11 Комбинированные упорные шарикоподшипники с игольчатыми роликами, упорный шарикоподшипник с сепаратором

$F_w$  10 – 70 мм



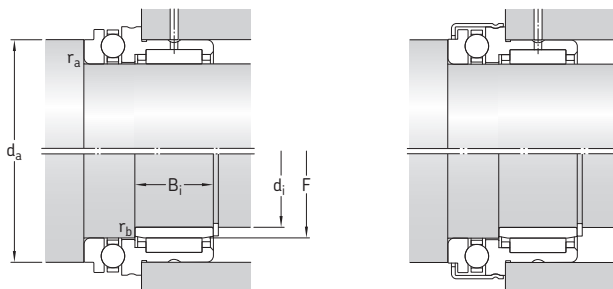
NKX



NKX..Z

Основные размеры	Номинальная грузоподъёмность				Предел усталостной прочности		Кoeffициент мин. нагрузки A	Частоты вращения		Масса	Обозначение		
	$F_w$	D	C	радиальная дин. C	стат. C <sub>0</sub>	осевая дин. C		стат. C <sub>0</sub>	радиальная P <sub>u</sub>			осевая P <sub>u</sub>	Номинальная
мм	кН				кН	кН	–	об/мин		кг	–		
10	19	23	5,94	8	9,95	15,3	0,9	0,56	0,0012	9 500	13 000	0,034	NKX 10 TN <sup>1)</sup> NKX 10 ZTN <sup>1)</sup>
	19	23	5,94	8	9,95	15,3	0,9	0,56	0,0012	9 500	8 000	0,036	
12	21	23	9,13	12	10,4	16,6	1,43	0,62	0,0014	9 000	13 000	0,038	NKX 12 NKX 12 Z
	21	23	9,13	12	10,4	16,6	1,43	0,62	0,0014	9 000	7 500	0,04	
15	24	23	11	14	10,6	18,3	1,66	0,67	0,0017	8 500	12 000	0,044	NKX 15 NKX 15 Z
	24	23	11	14	10,6	18,3	1,66	0,67	0,0017	8 500	7 000	0,047	
17	26	25	12,1	16,6	10,8	19,6	1,96	0,735	0,002	8 500	12 000	0,053	NKX 17 NKX 17 Z
	26	25	12,1	16,6	10,8	19,6	1,96	0,735	0,002	8 500	7 000	0,055	
20	30	30	16,5	25,5	14,3	27	3,05	1	0,0038	7 500	10 000	0,083	NKX 20 NKX 20 Z
	30	30	16,5	25,5	14,3	27	3,05	1	0,0038	7 500	6 000	0,09	
25	37	30	19	32,5	19,5	40,5	4	1,5	0,0085	6 300	9 000	0,13	NKX 25 NKX 25 Z
	37	30	19	32,5	19,5	40,5	4	1,5	0,0085	6 300	5 500	0,13	
30	42	30	22,9	38	20,3	45,5	4,8	1,7	0,01	6 000	8 500	0,14	NKX 30 NKX 30 Z
	42	30	22,9	38	20,3	45,5	4,8	1,7	0,01	6 000	5 000	0,15	
35	47	30	24,6	45	21,2	51	5,6	1,9	0,013	5 600	7 500	0,16	NKX 35 NKX 35 Z
	47	30	24,6	45	21,2	51	5,6	1,9	0,013	5 600	4 500	0,17	
40	52	32	26,4	51	27	68	6,3	2,55	0,024	5 000	7 000	0,2	NKX 40 NKX 40 Z
	52	32	26,4	51	27	68	6,3	2,55	0,024	5 000	4 000	0,21	
45	58	32	27,5	57	28,1	75	7,1	2,8	0,029	4 500	6 300	0,25	NKX 45 NKX 45 Z
	58	32	27,5	57	28,1	75	7,1	2,8	0,029	4 500	3 800	0,27	
50	62	35	38	78	28,6	81,5	9,65	3,05	0,034	4 300	6 300	0,28	NKX 50 NKX 50 Z
	62	35	38	78	28,6	81,5	9,65	3,05	0,034	4 300	3 600	0,3	
60	72	40	41,8	96,5	41,6	122	11,8	4,55	0,077	3 600	5 000	0,36	NKX 60 NKX 60 Z
	72	40	41,8	96,5	41,6	122	11,8	4,55	0,077	3 600	3 000	0,38	
70	85	40	44,6	98	43,6	137	12,2	5,1	0,097	3 400	4 500	0,5	NKX 70 NKX 70 Z
	85	40	44,6	98	43,6	137	12,2	5,1	0,097	3 400	2 700	0,52	

<sup>1)</sup> Радиальный подшипник со вставным запирающим кольцом.



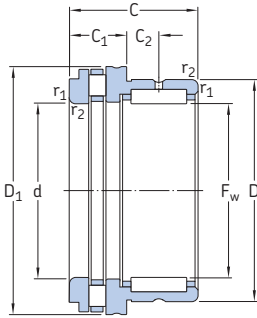
## 6.11

Размеры			Размеры опор и галтелей							Внутреннее кольцо <sup>1)</sup> Размеры			Обозначение
F <sub>w</sub>	C <sub>1</sub>	C <sub>2</sub>	d	D <sub>1</sub>	D <sub>2</sub>	r <sub>1,2</sub> МИН.	d <sub>a</sub> МИН.	r <sub>a</sub> МАКС.	r <sub>b</sub> МАКС.	d <sub>i</sub>	F	B <sub>i</sub>	
ММ													–
10	9	6,5	10	24,1	–	0,3	19,7	0,3	0,3	7	10	16	IR 7x10x16
	9	6,5	10	–	25,2	0,3	19,7	0,3	0,3	7	10	16	IR 7x10x16
12	9	6,5	12	26,1	–	0,3	21,7	0,3	0,3	9	12	16	IR 9x12x16
	9	6,5	12	–	27,2	0,3	21,7	0,3	0,3	9	12	16	IR 9x12x16
15	9	6,5	15	28,1	–	0,3	23,7	0,3	0,3	12	15	16	IR 12x15x16
	9	6,5	15	–	29,2	0,3	23,7	0,3	0,3	12	15	16	IR 12x15x16
17	9	8	17	30,1	–	0,3	25,7	0,3	0,3	14	17	17	IR 14x17x17
	9	8	17	–	31,2	0,3	25,7	0,3	0,3	14	17	17	IR 14x17x17
20	10	10,5	20	35,1	–	0,3	30,7	0,3	0,3	17	20	20	IR 17x20x20
	10	10,5	20	–	36,2	0,3	30,7	0,3	0,3	17	20	20	IR 17x20x20
25	11	9,5	25	42,1	–	0,6	37,7	0,6	0,3	20	25	20	IR 20x25x20
	11	9,5	25	–	43,2	0,6	37,7	0,6	0,3	20	25	20	IR 20x25x20
30	11	9,5	30	47,1	–	0,6	42,7	0,6	0,3	25	30	20	IR 25x30x20
	11	9,5	30	–	48,2	0,6	42,7	0,6	0,3	25	30	20	IR 25x30x20
35	12	9	35	52,1	–	0,6	47,7	0,6	0,3	30	35	20	IR 30x35x20
	12	9	35	–	53,2	0,6	47,7	0,6	0,3	30	35	20	IR 30x35x20
40	13	10	40	60,1	–	0,6	55,7	0,6	0,3	35	40	20	IR 35x40x20
	13	10	40	–	61,2	0,6	55,7	0,6	0,3	35	40	20	IR 35x40x20
45	14	9	45	65,2	–	0,6	60,5	0,6	0,3	40	45	20	IR 40x45x20
	14	9	45	–	66,5	0,6	60,5	0,6	0,3	40	45	20	IR 40x45x20
50	14	10	50	70,2	–	0,6	65,5	0,6	0,6	45	50	25	IR 45x50x25
	14	10	50	–	71,5	0,6	65,5	0,6	0,6	45	50	25	IR 45x50x25
60	17	12	60	85,2	–	1	80,5	1	1	50	60	25	IR 50x60x25
	17	12	60	–	86,5	1	80,5	1	1	50	60	25	IR 50x60x25
70	18	11	70	95,2	–	1	90,5	1	1	60	70	25	IR 60x70x25
	18	11	70	–	96,5	1	90,5	1	1	60	70	25	IR 60x70x25

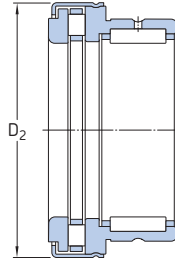
<sup>1)</sup> Дополнительная информация представлена в разделе «Внутренние кольца игольчатых роликоподшипников» (→ стр. 691).

## 6.12 Комбинированные упорные цилиндрические роликоподшипники с игольчатыми роликами

$F_w$  15 – 50 мм

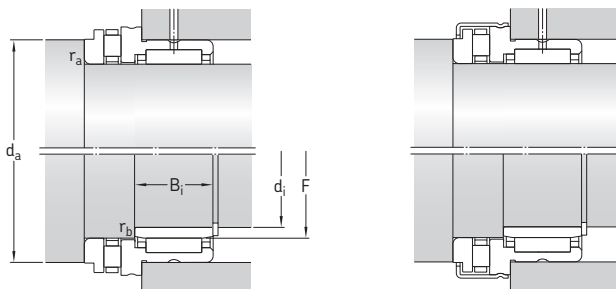


NKXR



NKXR..Z

Основные размеры	Номинальная грузоподъёмность						Предел усталостной прочности		Коэффициент мин. нагрузки А	Частоты вращения		Масса	Обозначение
	$F_w$	D	C	радиальная дин. C	стат. C <sub>0</sub>	осевая дин. C	стат. C <sub>0</sub>	радиальная P <sub>u</sub>		осевая P <sub>u</sub>	Номинальная		
мм	кН						кН	кН	–	об/мин		кг	–
15	24	23	11	14	11,2	27	1,66	2,45	0,000058	4 300	8 500	0,042	NKXR 15
	24	23	11	14	11,2	27	1,66	2,45	0,000058	4 300	8 500	0,045	NKXR 15 Z
17	26	25	12,1	16,6	12,2	31,5	1,96	2,85	0,000079	4 300	8 500	0,05	NKXR 17
	26	25	12,1	16,6	12,2	31,5	1,96	2,85	0,000079	4 300	8 500	0,053	NKXR 17 Z
20	30	30	16,5	25,5	18,6	48	3,05	4,65	0,00018	3 800	7 500	0,08	NKXR 20
	30	30	16,5	25,5	18,6	48	3,05	4,65	0,00018	3 800	7 500	0,084	NKXR 20 Z
25	37	30	19	32,5	25	69,5	4	6,8	0,00039	3 200	6 300	0,12	NKXR 25
	37	30	19	32,5	25	69,5	4	6,8	0,00039	3 200	6 300	0,13	NKXR 25 Z
30	42	30	22,9	38	27	78	4,8	7,65	0,00049	3 000	6 000	0,14	NKXR 30
	42	30	22,9	38	27	78	4,8	7,65	0,00049	3 000	6 000	0,14	NKXR 30 Z
35	47	30	24,6	45	29	93	5,6	9,15	0,00069	2 800	5 600	0,16	NKXR 35
	47	30	24,6	45	29	93	5,6	9,15	0,00069	2 800	5 600	0,17	NKXR 35 Z
40	52	32	26,4	51	43	137	6,3	13,7	0,0015	2 400	5 000	0,2	NKXR 40
	52	32	26,4	51	43	137	6,3	13,7	0,0015	2 400	5 000	0,21	NKXR 40 Z
45	58	32	27,5	57	45	153	7,1	15,3	0,00185	2 200	4 500	0,24	NKXR 45
	58	32	27,5	57	45	153	7,1	15,3	0,00185	2 200	4 500	0,26	NKXR 45 Z
50	62	35	38	78	47,5	166	9,65	16,6	0,0022	2 200	4 300	0,27	NKXR 50
	62	35	38	78	47,5	166	9,65	16,6	0,0022	2 200	4 300	0,29	NKXR 50 Z



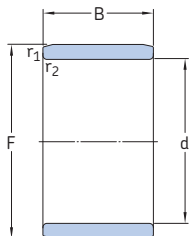
## 6.12

Размеры			Размеры опор и галтелей							Внутреннее кольцо <sup>1)</sup>			Обозначение
F <sub>w</sub>	C <sub>1</sub>	C <sub>2</sub>	d	D <sub>1</sub>	D <sub>2</sub>	r <sub>1,2</sub> мин.	d <sub>a</sub> мин.	r <sub>a</sub> макс.	r <sub>b</sub> макс.	d <sub>i</sub>	F	B <sub>i</sub>	
мм													–
15	9	6,5	15	28,1	–	0,3	23,7	0,3	0,3	12	15	16	IR 12x15x16
	9	6,5	15	–	29,2	0,3	23,7	0,3	0,3	12	15	16	IR 12x15x16
17	9	8	17	30,1	–	0,3	25,7	0,3	0,3	14	17	17	IR 14x17x17
	9	8	17	–	31,2	0,3	25,7	0,3	0,3	14	17	17	IR 14x17x17
20	10	10,5	20	35,1	–	0,3	30,7	0,3	0,3	17	20	20	IR 17x20x20
	10	10,5	20	–	36,2	0,3	30,7	0,3	0,3	17	20	20	IR 17x20x20
25	11	9,5	25	42,1	–	0,6	37,7	0,6	0,3	20	25	20	IR 20x25x20
	11	9,5	25	–	43,2	0,6	37,7	0,6	0,3	20	25	20	IR 20x25x20
30	11	9,5	30	47,1	–	0,6	42,7	0,6	0,3	25	30	20	IR 25x30x20
	11	9,5	30	–	48,2	0,6	42,7	0,6	0,3	25	30	20	IR 25x30x20
35	12	9	35	52,1	–	0,6	47,7	0,6	0,3	30	35	20	IR 30x35x20
	12	9	35	–	53,2	0,6	47,7	0,6	0,3	30	35	20	IR 30x35x20
40	13	10	40	60,1	–	0,6	55,7	0,6	0,3	35	40	20	IR 35x40x20
	13	10	40	–	61,2	0,6	55,7	0,6	0,3	35	40	20	IR 35x40x20
45	14	9	45	65,2	–	0,6	60,6	0,6	0,3	40	45	20	IR 40x45x20
	14	9	45	–	71,5	0,6	60,6	0,6	0,3	40	45	20	IR 40x45x20
50	14	10	50	70,2	–	0,6	65,5	0,6	0,6	45	50	25	IR 45x50x25
	14	10	50	–	71,5	0,6	65,5	0,6	0,6	45	50	25	IR 45x50x25

<sup>1)</sup> Дополнительная информация представлена в разделе «Внутренние кольца игольчатых роликоподшипников» (→ стр. 691).

## 6.13 Внутренние кольца игольчатых роликоподшипников

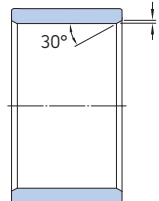
d 5 – 45 мм



IR



IR..IS1



LR

Размеры			Масса		Обозначение
d	F	B	r, r <sub>1,2</sub> мин.		
мм				кг	—
5	8	12	0,3	0,003	IR 5x8x12
	8	16	0,3	0,004	IR 5x8x16
6	9	12	0,3	0,003	IR 6x9x12
	9	16	0,3	0,004	IR 6x9x16
	10	10	0,3	0,004	IR 6x10x10
	10	10	0,3	0,004	IR 6x10x10 IS1
7	10	10,5	0,3	0,003	IR 7x10x10,5
	10	10,5	0,3	0,003	LR 7x10x10,5
	10	12	0,3	0,004	IR 7x10x12
	10	16	0,3	0,005	IR 7x10x16
8	12	10	0,3	0,005	IR 8x12x10
	12	10	0,3	0,005	IR 8x12x10 IS1
	12	10,5	0,3	0,005	IR 8x12x10,5
	12	10,5	0,3	0,005	LR 8x12x10,5
	12	12,5	0,3	0,006	IR 8x12x12,5
	12	12,5	0,3	0,006	LR 8x12x12,5
9	12	12	0,3	0,004	IR 9x12x12
	12	16	0,3	0,006	IR 9x12x16
10	13	12,5	0,3	0,005	IR 10x13x12,5
	13	12,5	0,3	0,005	LR 10x13x12,5
	14	12	0,3	0,007	IR 10x14x12 IS1
	14	13	0,3	0,007	IR 10x14x13
	14	16	0,3	0,009	IR 10x14x16
	14	20	0,3	0,012	IR 10x14x20

Размеры			Масса		Обозначение
d	F	B	r, r <sub>1,2</sub> мин.		
мм				кг	—
12	15	12	0,3	0,006	IR 12x15x12
	15	12,5	0,3	0,006	IR 12x15x12,5
	15	12,5	0,3	0,006	LR 12x15x12,5
12	15	16	0,3	0,008	IR 12x15x16
	15	16,5	0,3	0,008	IR 12x15x16,5
	15	16,5	0,3	0,008	LR 12x15x16,5
	15	22,5	0,3	0,011	IR 12x15x22,5
	15	22,5	0,3	0,011	LR 12x15x22,5
	16	12	0,3	0,008	IR 12x16x12 IS1
	16	13	0,3	0,009	IR 12x16x13
12	16	16	0,3	0,011	IR 12x16x16
	16	20	0,3	0,014	IR 12x16x20
	16	22	0,3	0,015	IR 12x16x22
	14	17	0,3	0,01	IR 14x17x17
15	18	12,5	0,3	0,007	LR 15x18x12,5
	18	16	0,3	0,009	IR 15x18x16
	18	16,5	0,3	0,01	IR 15x18x16,5
15	18	16,5	0,3	0,01	LR 15x18x16,5
	19	16	0,3	0,013	IR 15x19x16
	19	20	0,3	0,016	IR 15x19x20
15	20	12	0,3	0,012	IR 15x20x12 IS1
	20	13	0,3	0,014	IR 15x20x13
	20	23	0,3	0,024	IR 15x20x23

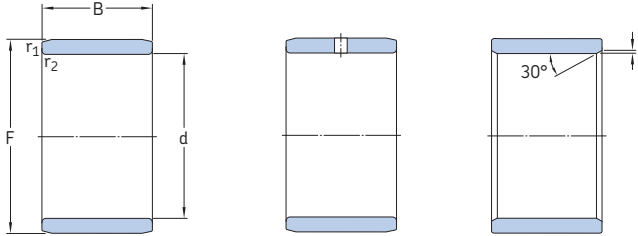


Размеры	Масса			Обозначение	
	d	F	B		г, г <sub>1,2</sub> мин.
мм	кг			—	
17	20	16	0,3	0,011	IR 17x20x16
	20	16,5	0,3	0,011	IR 17x20x16,5
	20	16,5	0,3	0,011	LR 17x20x16,5
	20	20	0,3	0,014	IR 17x20x20
	20	20,5	0,3	0,014	IR 17x20x20,5
	20	20,5	0,3	0,014	LR 17x20x20,5
	20	30,5	0,3	0,021	IR 17x20x30,5
	20	30,5	0,3	0,021	LR 17x20x30,5
	21	16	0,3	0,015	IR 17x21x16
	21	20	0,3	0,018	IR 17x21x20
	22	13	0,3	0,015	IR 17x22x13
	22	16	0,3	0,018	IR 17x22x16
22	23	0,3	0,027	IR 17x22x23	
24	20	0,6	0,034	IR 17x24x20	
20	24	16	0,3	0,015	IR 20x24x16
	24	20	0,3	0,021	IR 20x24x20
	25	12,5	0,3	0,016	LR 20x25x12,5
	25	16	0,3	0,024	IR 20x25x16 IS1
	25	16,5	0,3	0,022	LR 20x25x16,5
	25	17	0,3	0,025	IR 20x25x17
	25	20	0,3	0,028	IR 20x25x20
	25	20,5	0,3	0,027	IR 20x25x20,5
	25	20,5	0,3	0,027	LR 20x25x20,5
	25	26,5	0,3	0,038	IR 20x25x26,5
	25	26,5	0,3	0,038	LR 20x25x26,5
	25	30	0,3	0,04	IR 20x25x30
25	38,5	0,3	0,053	IR 20x25x38,5	
25	38,5	0,3	0,053	LR 20x25x38,5	
28	20	0,6	0,045	IR 20x28x20	
22	26	16	0,3	0,018	IR 22x26x16
	26	20	0,3	0,023	IR 22x26x20
	28	17	0,3	0,03	IR 22x28x17
	28	20	0,3	0,035	IR 22x28x20
	28	20,5	0,3	0,036	IR 22x28x20,5
	28	20,5	0,3	0,036	LR 22x28x20,5
28	30	0,3	0,054	IR 22x28x30	
25	29	20	0,3	0,026	IR 25x29x20
	29	30	0,3	0,039	IR 25x29x30
	30	12,5	0,3	0,02	LR 25x30x12,5
	30	16	0,3	0,026	IR 25x30x16 IS1
	30	16,5	0,3	0,027	LR 25x30x16,5
	30	17	0,3	0,027	IR 25x30x17
	30	20	0,3	0,033	IR 25x30x20
	30	20,5	0,3	0,033	IR 25x30x20,5
	30	20,5	0,3	0,033	LR 25x30x20,5
	30	26,5	0,3	0,046	IR 25x30x26,5
	30	26,5	0,3	0,046	LR 25x30x26,5
	30	30	0,3	0,053	IR 25x30x30
30	32	0,3	0,056	IR 25x30x32	
30	38,5	0,3	0,065	IR 25x30x38,5	
30	38,5	0,3	0,065	LR 25x30x38,5	
32	22	0,6	0,053	IR 25x32x22	
28	32	17	0,3	0,025	IR 28x32x17
	32	20	0,3	0,029	IR 28x32x20
	32	30	0,3	0,044	IR 28x32x30

Размеры	Масса			Обозначение		
	d	F	B		г, г <sub>1,2</sub> мин.	
мм	кг			—		
30	35	12,5	0,3	0,023	LR 30x35x12,5	
	35	13	0,3	0,025	IR 30x35x13	
	35	16	0,3	0,034	IR 30x35x16	
	35	16,5	0,3	0,031	LR 30x35x16,5	
	35	17	0,3	0,036	IR 30x35x17	
	35	20	0,3	0,039	IR 30x35x20	
	35	20,5	0,3	0,04	IR 30x35x20,5	
	35	20,5	0,3	0,04	LR 30x35x20,5	
	35	26	0,3	0,05	IR 30x35x26	
	35	30	0,3	0,059	IR 30x35x30	
	37	18	0,6	0,05	IR 30x37x18	
	37	22	0,6	0,062	IR 30x37x22	
38	20	0,6	0,077	IR 30x38x20 IS1		
32	37	20	0,3	0,042	IR 32x37x20	
	37	30	0,3	0,062	IR 32x37x30	
	40	20	0,6	0,068	IR 32x40x20	
40	36	0,6	0,12	IR 32x40x36		
33	37	13	0,3	0,022	IR 33x37x13	
35	40	12,5	0,3	0,027	LR 35x40x12,5	
	40	16,5	0,3	0,037	LR 35x40x16,5	
	40	17	0,3	0,038	IR 35x40x17	
	40	20	0,3	0,044	IR 35x40x20	
	40	20,5	0,3	0,046	IR 35x40x20,5	
	40	20,5	0,3	0,046	LR 35x40x20,5	
	40	30	0,3	0,067	IR 35x40x30	
	42	20	0,6	0,064	IR 35x42x20 IS1	
	42	36	0,6	0,12	IR 35x42x36	
	43	22	0,6	0,082	IR 35x43x22	
	38	43	20	0,3	0,048	IR 38x43x20
		43	30	0,3	0,074	IR 38x43x30
40		45	16,5	0,3	0,041	LR 40x45x16,5
		45	17	0,3	0,043	IR 40x45x17
		45	20	0,3	0,051	IR 40x45x20
		45	20,5	0,3	0,052	IR 40x45x20,5
45	20,5	0,3	0,052	LR 40x45x20,5		
45	30	0,3	0,084	IR 40x45x30		
48	22	0,6	0,092	IR 40x48x22		
48	40	0,6	0,17	IR 40x48x40		
50	20	1	0,11	IR 40x50x20 IS1		
50	22	1	0,12	IR 40x50x22		
42	47	20	0,3	0,053	IR 42x47x20	
	47	30	0,3	0,081	IR 42x47x30	
45	50	20,5	0,3	0,059	LR 45x50x20,5	
	50	25	0,6	0,071	IR 45x50x25	
	50	25,5	0,3	0,075	IR 45x50x25,5	
	50	25,5	0,3	0,075	LR 45x50x25,5	
	50	35	0,6	0,1	IR 45x50x35	
	52	22	0,6	0,089	IR 45x52x22	
52	40	0,6	0,16	IR 45x52x40		
55	20	1	0,12	IR 45x55x20 IS1		
55	22	1	0,13	IR 45x55x22		

6.13

### 6.13 Внутренние кольца игольчатых роликоподшипников d 50 – 380 мм



IR

IR..IS1

LR

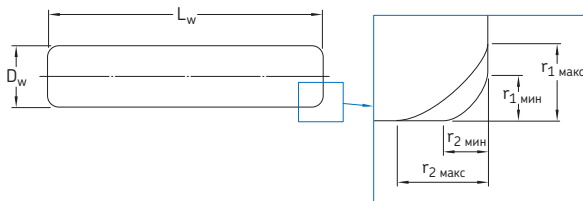
Размеры			Масса		Обозначение
d	F	B	$r_1, r_{1,2}$ мин.		
мм				кг	—
50	55	20	0,6	0,063	IR 50x55x20 IS1
	55	20,5	0,6	0,064	LR 50x55x20,5
	55	25	0,6	0,078	IR 50x55x25
	55	35	0,6	0,11	IR 50x55x35
	58	22	0,6	0,12	IR 50x58x22
	58	40	0,6	0,21	IR 50x58x40
	60	20	1	0,13	IR 50x60x20 IS1
	60	25	1	0,16	IR 50x60x25
	60	28	1,1	0,18	IR 50x60x28
	55	60	25	0,6	0,086
60		35	0,6	0,12	IR 55x60x35
63		25	1	0,14	IR 55x63x25
63		45	1	0,26	IR 55x63x45
65		28	1,1	0,2	IR 55x65x28
60	68	25	1	0,15	IR 60x68x25
	68	35	0,6	0,21	IR 60x68x35
	68	45	1	0,28	IR 60x68x45
	70	25	1	0,2	IR 60x70x25
	70	28	1,1	0,22	IR 60x70x28
65	72	25	1	0,14	IR 65x72x25
	72	45	1	0,26	IR 65x72x45
	73	25	1	0,16	IR 65x73x25
	73	35	1	0,23	IR 65x73x35
	75	28	1,1	0,23	IR 65x75x28
70	80	25	1	0,22	IR 70x80x25
	80	30	1	0,27	IR 70x80x30
	80	35	1	0,31	IR 70x80x35
	80	54	1	0,49	IR 70x80x54
75	85	25	1	0,24	IR 75x85x25
	85	30	1	0,29	IR 75x85x30
	85	35	1	0,34	IR 75x85x35
	85	54	1	0,52	IR 75x85x54

Размеры			Масса		Обозначение
d	F	B	$r_1, r_{1,2}$ мин.		
мм				кг	—
80	90	25	1	0,25	IR 80x90x25
	90	30	1	0,3	IR 80x90x30
	90	35	1	0,36	IR 80x90x35
	90	54	1	0,56	IR 80x90x54
85	95	26	1	0,28	IR 85x95x26
	95	36	1	0,39	IR 85x95x36
	100	35	1,1	0,58	IR 85x100x35
	100	63	1,1	1,05	IR 85x100x63
90	100	26	1	0,29	IR 90x100x26
	100	30	1	0,34	IR 90x100x30
	100	36	1	0,41	IR 90x100x36
	105	35	1,1	0,61	IR 90x105x35
105	63	1,1	1,1	IR 90x105x63	
95	105	26	1	0,31	IR 95x105x26
	105	36	1	0,43	IR 95x105x36
	110	35	1,1	0,66	IR 95x110x35
	110	63	1,1	1,15	IR 95x110x63
100	110	30	1,1	0,35	IR 100x110x30
	110	40	1,1	0,51	IR 100x110x40
	115	40	1,1	0,78	IR 100x115x40
110	120	30	1	0,41	IR 110x120x30
	125	40	1,1	0,84	IR 110x125x40
120	130	30	1	0,44	IR 120x130x30
	135	45	1,1	1,05	IR 120x135x45
130	145	35	1,1	0,86	IR 130x145x35
	150	50	1,5	1,7	IR 130x150x50
140	155	35	1,1	0,92	IR 140x155x35
	160	50	1,5	1,8	IR 140x160x50
150	165	40	1,1	1,1	IR 150x165x40
160	175	40	1,1	1,2	IR 160x175x40
170	185	45	1,1	1,45	IR 170x185x45

Размеры			Масса		Обозначение
d	F	B	г, г <sub>1,2</sub> мин.	кг	
мм			кг		–
180	195	45	1,1	1,5	IR 180x195x45
190	210	50	1,5	2,4	IR 190x210x50
200	220	50	1,5	2,5	IR 200x220x50
220	240	50	1,5	2,75	IR 220x240x50
240	265	60	2	4,6	IR 240x265x60
260	285	60	2	5	IR 260x285x60
280	305	69	2	6,1	IR 280x305x69
300	330	80	2,1	9,2	IR 300x330x80
320	350	80	2,1	9,8	IR 320x350x80
340	370	80	2,1	10	IR 340x370x80
360	390	80	2,1	11	IR 360x390x80
380	415	100	2,1	16,5	IR 380x415x100

6.13

## 6.14 Игольчатые ролики

 $D_w$  1 – 6 мм

Размеры						Масса	Обозначение	Размеры						Масса	Обозначение									
$D_w$	$L_w$	$r_{1,2}$ мин.	$r_1$ макс.	$r_2$ макс.		$\rho$	–	$D_w$	$L_w$	$r_{1,2}$ мин.	$r_1$ макс.	$r_2$ макс.		$\rho$	–									
мм	мм	мм	мм	мм	мм	г	–	мм	мм	мм	мм	мм	мм	г	–									
1	7,8	0,1	0,4	0,6	0,048	RN-1x7.8 BF/G2	3,5	11,8	0,3	0,8	1	0,89	RN-3.5x11.8 BF/G2	13,8	0,3	0,8	1	1,05	RN-3.5x13.8 BF/G2					
	6,8	0,1	0,4	0,6	0,094	RN-1.5x6.8 BF/G2		15,8	0,3	0,8	1	1,2	RN-3.5x15.8 BF/G2		17,8	0,3	0,8	1	1,35	RN-3.5x17.8 BF/G2				
1,5	7,8	0,1	0,4	0,6	0,11	RN-1.5x7.8 BF/G2	19,8	0,3	0,8	1	1,5	RN-3.5x19.8 BF/G2	21,8	0,3	0,8	1	1,65	RN-3.5x21.8 BF/G2	29,8	0,3	0,8	1	2,25	RN-3.5x29.8 BF/G2
	9,8	0,1	0,4	0,6	0,14	RN-1.5x9.8 BF/G2		34,8	0,3	0,8	1	2,65		RN-3.5x34.8 BF/G2										
	11,8	0,1	0,4	0,6	0,16	RN-1.5x11.8 BF/G2		4	11,8	0,3	0,8	1		1,15	RN-4x11.8 BF/G2	13,8	0,3	0,8		1	1,35	RN-4x13.8 BF/G2		
	13,8	0,1	0,4	0,6	0,19	RN-1.5x13.8 BF/G2			15,8	0,3	0,8	1		1,55	RN-4x15.8 BF/G2		17,8	0,3		0,8	1	1,75	RN-4x17.8 BF/G2	
	2	6,3	0,2	0,6	0,8	0,16		RN-2x6.3 BF/G2	19,8	0,3	0,8	1		1,95	RN-4x19.8 BF/G2	21,8	0,3	0,8		1	2,15	RN-4x21.8 BF/G2	23,8	0,3
7,8		0,2	0,6	0,8	0,19	RN-2x7.8 BF/G2	25,8	0,3		0,8	1	2,55	RN-4x25.8 BF/G2											
9,8		0,2	0,6	0,8	0,24	RN-2x9.8 BF/G2	27,8	0,3		0,8	1	2,75	RN-4x27.8 BF/G2	29,8	0,3		0,8	1	2,95	RN-4x29.8 BF/G2				
11,8		0,2	0,6	0,8	0,29	RN-2x11.8 BF/G2	34,8	0,3		0,8	1	3,45	RN-4x34.8 BF/G2	39,8	0,3		0,8	1	3,95	RN-4x39.8 BF/G2				
13,8		0,2	0,6	0,8	0,34	RN-2x13.8 BF/G2	5	15,8		0,3	0,8	1	2,45	RN-5x15.8 BF/G2	19,8		0,3	0,8	1	3,05	RN-5x19.8 BF/G2			
15,8	0,2	0,6	0,8	0,39	RN-2x15.8 BF/G2	21,8		0,3	0,8	1	3,35	RN-5x21.8 BF/G2	23,8	0,3		0,8	1	3,65	RN-5x23.8 BF/G2					
1,78	0,2	0,6	0,8	0,44	RN-2x17.8 BF/G2	25,8	0,3	0,8	1	4	RN-5x25.8 BF/G2	27,8	0,3	0,8	1	4,3	RN-5x27.8 BF/G2	29,8	0,3	0,8	1	4,6	RN-5x29.8 BF/G2	
	19,8	0,2	0,6	0,8	0,49		RN-2x19.8 BF/G2	34,8	0,3	0,8	1		5,35	RN-5x34.8 BF/G2	39,8	0,3	0,8		1	6,15	RN-5x39.8 BF/G2			
	21,8	0,2	0,6	0,8	0,54		RN-2x21.8 BF/G2	6	17,8	0,3	0,8		1	3,95	RN-6x17.8 BF/G2									
	2,5	7,8	0,2	0,6	0,8		0,3		RN-2.5x7.8 BF/G2	17,8	0,3		0,8	1	3,95	RN-6x17.8 BF/G2								
	9,8	0,2	0,6	0,8	0,38		RN-2.5x9.8 BF/G2																	
11,8	0,2	0,6	0,8	0,45	RN-2.5x11.8 BF/G2																			
13,8	0,2	0,6	0,8	0,53	RN-2.5x13.8 BF/G2																			
15,8	0,2	0,6	0,8	0,61	RN-2.5x15.8 BF/G2																			
1,78	0,2	0,6	0,8	0,69	RN-2.5x17.8 BF/G2	23,8	0,2	0,6	0,8	0,92	RN-2.5x23.8 BF/G2													
	19,8	0,2	0,6	0,8	0,76		RN-2.5x19.8 BF/G2																	
	21,8	0,2	0,6	0,8	0,84		RN-2.5x21.8 BF/G2																	
	23,8	0,2	0,6	0,8	0,92		RN-2.5x23.8 BF/G2																	
	3	9,8	0,2	0,6	0,8		0,54	RN-3x9.8 BF/G2	11,8	0,2	0,6	0,8	0,65	RN-3x11.8 BF/G2	13,8	0,2	0,6	0,8	0,77	RN-3x13.8 BF/G2				
11,8	0,2	0,6	0,8	0,65	RN-3x11.8 BF/G2																			
13,8	0,2	0,6	0,8	0,77	RN-3x13.8 BF/G2																			
15,8	0,2	0,6	0,8	0,88	RN-3x15.8 BF/G2																			
17,8	0,2	0,6	0,8	0,99	RN-3x17.8 BF/G2																			
19,8	0,2	0,6	0,8	1,1	RN-3x19.8 BF/G2	21,8	0,2	0,6	0,8	1,2	RN-3x21.8 BF/G2	23,8	0,2	0,6	0,8	1,3	RN-3x23.8 BF/G2							
2,5	17,8	0,2	0,6	0,8	0,76		RN-2.5x19.8 BF/G2																	
21,8	0,2	0,6	0,8	0,84	RN-2.5x21.8 BF/G2																			
23,8	0,2	0,6	0,8	0,92	RN-2.5x23.8 BF/G2																			
3	9,8	0,2	0,6	0,8	0,54		RN-3x9.8 BF/G2																	

6.14





# 7 Конические роликоподшипники

<b>Конструкции и исполнения</b> . . . . .	<b>798</b>	<b>Обозначения подшипников</b> . . . . .	<b>820</b>
Подшипники базовой конструкции . . . . .	800	Метрические подшипники . . . . .	820
Подшипники серии TQ-line . . . . .	800	Дюймовые подшипники . . . . .	821
Подшипники с суффиксом обозначения QCL7C . . . . .	800	<b>Система обозначений</b> . . . . .	<b>822</b>
Подшипники специального назначения . . . . .	801	<b>Таблицы подшипников</b>	
Подшипники с фланцем на наружном кольце . . . . .	801	<b>7.1</b> Метрические однорядные конические роликоподшипники . . . . .	824
Спаренные подшипники . . . . .	802	<b>7.2</b> Дюймовые однорядные конические роликоподшипники . . . . .	842
Сепараторы . . . . .	803	<b>7.3</b> Однорядные конические роликоподшипники, наружное кольцо с фланцем . . . . .	864
<b>Классы подшипников</b> . . . . .	<b>804</b>	<b>7.4</b> Подшипники, установленные по Х-образной схеме . . . . .	866
Подшипники SKF Explorer . . . . .	804	<b>7.5</b> Подшипники, установленные по О-образной схеме . . . . .	872
Энергосберегающие подшипники SKF E2 . . . . .	804	<b>7.6</b> Подшипники, установленные по схеме «тандем» . . . . .	876
<b>Технические данные</b> . . . . .	<b>806</b>	<b>Другие конические роликоподшипники</b>	
(Стандарты размеров, допуски, внутренний зазор, преднатяг, перекося, трение, характеристические частоты подшипников)		Подшипники с антифрикционным заполнителем Solid Oil . . . . .	1185
<b>Нагрузки</b> . . . . .	<b>811</b>	Двухрядные конические роликоподшипники . . . . . → skf.ru	
(Минимальная нагрузка, эквивалентные нагрузки)		Четырёхрядные конические роликоподшипники . . . . . → skf.ru	
Расчёт осевой нагрузки для одиночных и спаренных по схеме «тандем» подшипников . . . . .	812	Ступичные подшипниковые узлы для легковых автомобилей . . . . . → обращайтесь в техническую службу SKF	
Расчёт радиальной нагрузки, действующей на спаренные подшипники . . . . .	814	Ступичные подшипниковые узлы для грузовых автомобилей . . . . . → обращайтесь в техническую службу SKF	
<b>Ограничения рабочей температуры</b> . . . . .	<b>816</b>	Буксовые роликоподшипниковые узлы для железнодорожного транспорта . . . → обращайтесь в техническую службу SKF	
<b>Допустимая частота вращения</b> . . . . .	<b>816</b>	Подшипниковые узлы для трансмиссий и двигателей . . . → обращайтесь в техническую службу SKF	
<b>Конструкция подшипниковых узлов</b> . . . . .	<b>816</b>		
Посадки для дюймовых подшипников . . . . .	816		
Посадки для спаренных подшипников . . . . .	817		
Методика регулировки . . . . .	817		



## 7 Конические роликоподшипники

## Конструкции и исполнения

Конические роликоподшипники имеют конические дорожки качения на внутреннем и наружном кольцах и оснащаются коническими роликами. Такая конструкция позволяет подшипнику воспринимать комбинированные нагрузки, т. е. нагрузки, одновременно действующие в радиальном и осевом направлениях. Линии проекции конусов дорожек качения и роликов сходятся в одной точке на оси подшипника (→ рис. 1), что обеспечивает условия качественного качения и низкое трение. Осевая грузоподъёмность конических роликоподшипников возрастает по мере увеличения контакта  $\alpha$ . Величина угла связана с расчётным коэффициентом  $e$  (→ таблицы подшипников): чем больше значение  $e$ , тем больше угол контакта. Однорядный конический роликоподшипник обычно регулируется в паре со вторым коническим роликоподшипником.

Однорядные конические роликоподшипники имеют разборную конструкцию (→ рис. 2), т. е. внутреннее кольцо и комплект роликов с сепаратором могут устанавливаться отдельно от наружного кольца.

На рабочие характеристики и срок службы конических роликоподшипников SKF, помимо прочих, влияют следующие факторы:

## Дополнительная информация

Ресурс и номинальная грузоподъёмность подшипников . . . 63

Применение подшипников . . . . . 159

Подшипниковые узлы . . . . . 160

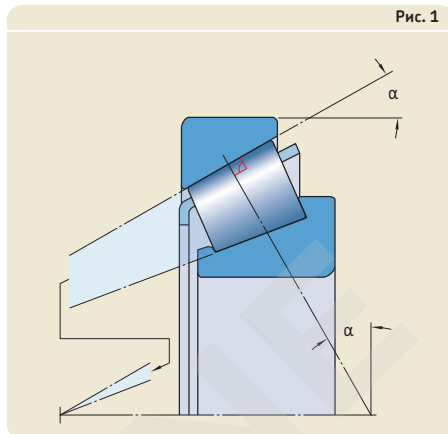
Рекомендуемые посадки . . . . . 169

Размеры опор и галтелей . . . . . 208

Смазывание . . . . . 239

Монтаж, демонтаж и обращение с подшипниками . . . . . 271

Руководство по монтажу отдельных подшипников . . . . . → [skf.ru/mount](http://skf.ru/mount)  
«Справочник SKF по техобслуживанию подшипников»



- **Зона контакта торцов роликов с бортом**

Геометрическая форма и обработка поверхности торцов роликов, а также поверхность борта, контактирующая с торцами роликов (→ рис. 3), оптимизированы и способствуют образованию и удержанию смазочной плёнки. Это снижает трение, тепловыделение от сил трения, а также износ контактирующих поверхностей. Подшипники лучше сохраняют преднатяг и работают со сниженным уровнем шума.

- **Профили дорожек качения**

Для увеличения срока службы в условиях перекоса или тяжёлых нагрузок дорожки качения конических роликоподшипников SKF имеют модифицированную геометрию, либо ролики изготавливаются с логарифмическим профилем, что позволяет предотвратить увеличение напряжений на концах роликов. Логарифмический профиль улучшает распределение нагрузки по роликам.

- **Согласованность профилей и размеров роликов**

Ролики для конических роликоподшипников SKF изготавливаются с настолько малыми допусками, что они практически одинаковы. Незначительные отклонения размеров, наряду с прецизионными профилями дорожек качения, обеспечивают оптимальное распределение нагрузки по роликам, что снижает уровни шума и вибрации, а также позволяет более точно устанавливать преднатяг.

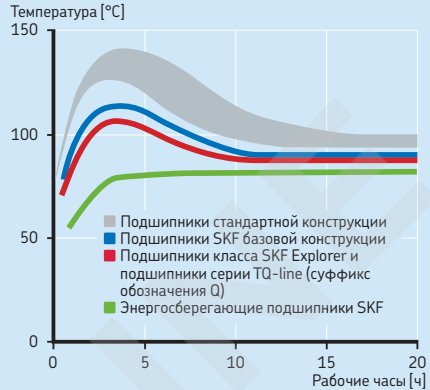


**Приработка**

Для конических роликоподшипников обычно предусмотрен период приработки. Во время периода приработки конические роликоподшипники стандартной конструкции испытывают значительное трение, что приводит к износу. На это указывает рост температуры (→ **диаграмма 1**). У современных конических роликоподшипников SKF значительно снижены величины трения, износа и тепловыделения из-за трения при условии правильного монтажа и смазывания подшипников.

Диаграмма 1

Типовые этапы изменения температуры конических роликоподшипников в процессе приработки (приблизительные значения)



7

Рис. 2

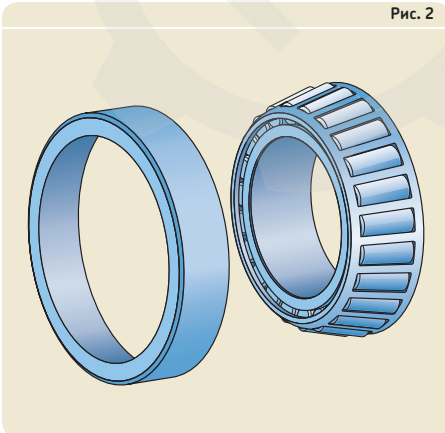
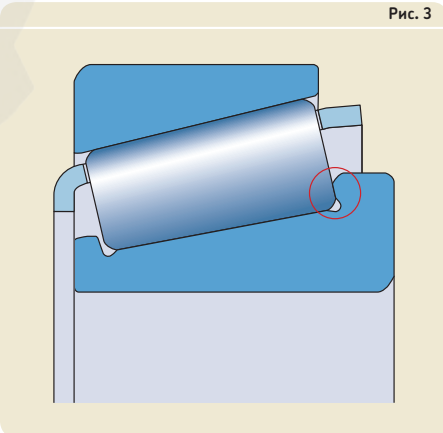


Рис. 3



## 7 Конические роликоподшипники

### Ассортимент

Ассортимент подшипников, представленных в данном каталоге, включает стандартные метрические однорядные конические роликоподшипники SKF наиболее востребованных типоразмеров, которые производятся в соответствии со стандартом ISO 355, и дюймовые подшипники, которые соответствуют стандарту ANSI/ABMA 19.2. К ним относятся:

- подшипники базовой конструкции
- подшипники класса TQ-Line (суффикс обозначения Q)
- подшипники с фланцем на наружном кольце
- спаренные подшипники

Конические роликоподшипники, представленные в данном каталоге, охватывают только часть всего ассортимента. Дополнительная информация о

- других размерах однорядных конических роликоподшипников представлена в описании продукции на сайте [skf.ru](http://skf.ru).
- двухрядных и четырёхрядных конических роликоподшипниках представлена в описании продукции на сайте [skf.ru](http://skf.ru).
- ступичных узлах на основе конических роликоподшипников для промышленного оборудования, автомобильной, железнодорожной и внедорожной техники — обратиться в техническую службу SKF.

### Подшипники базовой конструкции

Конструкция и геометрия внутренних деталей конических роликоподшипников SKF базовой конструкции (→ рис. 4) обеспечивают продолжительный срок их службы. Модифицированный профиль дорожек качения и оптимизированная обработка поверхности направляющего борта внутреннего кольца позволяют таким подшипникам работать с более низким тепловыделением и меньшим расходом смазочного материала, чем подшипники стандартной конструкции.

### Подшипники серии TQ-line

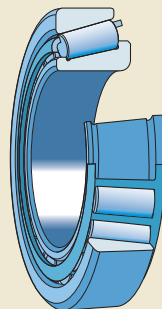
Конические роликоподшипники серии TQ-line (→ рис. 4) обозначаются суффиксом Q и значительно превосходят аналогичные подшипники стандартной конструкции по своим эксплуатационным характеристикам.

Логарифмический профиль контакта обеспечивает оптимальное распределение нагрузки по контактным поверхностям роликов и дорожек качения, снижая до допустимых пределов максимальные контактные напряжения, даже при небольших углах перекоса. Аналогично подшипникам SKF Explorer, зона контакта торцов роликов с бортом конических роликоподшипников серии TQ-line имеет конструкцию, снижающую трение и износ в момент пуска. Как правило, данные подшипники после монтажа не требуют особого режима приработки. Для подшипников, установленных с преднатягом, в процессе работы наблюдается только небольшое, контролируемое уменьшение начального преднатяга.

### Подшипники с суффиксом обозначения QCL7C

Подшипники, обозначаемые суффиксом QCL7C, изначально были разработаны для использования в качестве опор конических шестерен в дифференциалах промышленных трансмиссий, обеспечивая постоянное и точное зацепление. Подшипники отличаются более жесткими геометрическими допусками и возможностью применения большого преднатяга. Они обладают особыми характеристиками трения и могут быть отрегулированы в осевом

Рис. 4



направлении в узких пределах путём измерения момента сопротивления проворачиванию. Внутренняя конструкция способствует образованию гидродинамической масляной плёнки, что существенно снижает трение и, следовательно, рабочую температуру на протяжении периода приработки. Правильный монтаж, смазывание и техобслуживание позволяют в течение длительного времени эксплуатации сохранить установленный преднатяг для подшипников, обозначенных суффиксом QCL7C.

#### Подшипники специального назначения

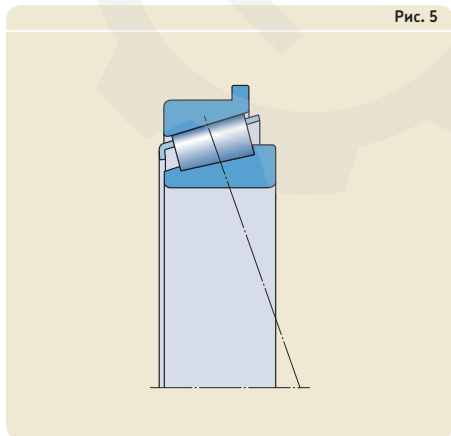
Если предполагается эксплуатация подшипников в особых условиях, SKF может модифицировать подшипники серии TQ-line (суффикс обозначения Q) в соответствии с индивидуальными требованиями.

Более подробную информацию о конических роликоподшипниках специального назначения можно узнать в технической службе SKF.

#### Подшипники с фланцем на наружном кольце

Некоторые типоразмеры однорядных конических роликоподшипников SKF также доступны с фланцем на наружном кольце (→ рис. 5). Подшипники с фланцем на наружном кольце относительно легко фиксируются в корпусе в осевом направлении. При этом изготовление корпуса является более простым и экономичным в связи с отсутствием необходимости изготовления заплечиков.

Рис. 5



## 7 Конические роликоподшипники

### Спаренные подшипники

Спаренные подшипники (→ рис. 6) могут использоваться в узлах, где грузоподъёмности одного подшипника недостаточно, а также при необходимости двухсторонней осевой фиксации вала с заданным осевым зазором или преднатягом. Подшипники и проставочные кольца согласуются при производстве и поставляются в комплекте. После монтажа радиальная нагрузка равномерно распределяется между подшипниками.

В зависимости от способа применения, спаренные подшипники могут быть установлены по схеме «тандем», 0-образной, либо X-образной схемам (→ рис. 7).

Перечисленные в данном каталоге спаренные подшипники составляют базовый ассортимент SKF. Другие спаренные подшипники поставляются по запросу.

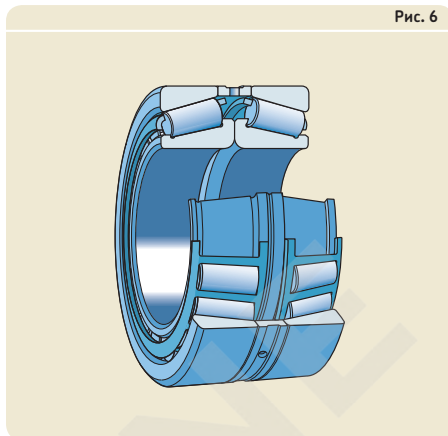
#### Подшипники, установленные по X-образной схеме

Линии нагружения подшипников, установленных по X-образной схеме (→ рис. 7), сходятся к центру пары. Поэтому способность такого узла компенсировать перекосы ограничена. Такая пара способна воспринимать двухсторонние осевые нагрузки, но только одним подшипником в каждом направлении.

Подшипники поставляются в комплекте с проставочным кольцом между наружными кольцами.

#### Подшипники, установленные по 0-образной схеме

Линии нагружения подшипников, установленных по 0-образной схеме (→ рис. 7), расхо-

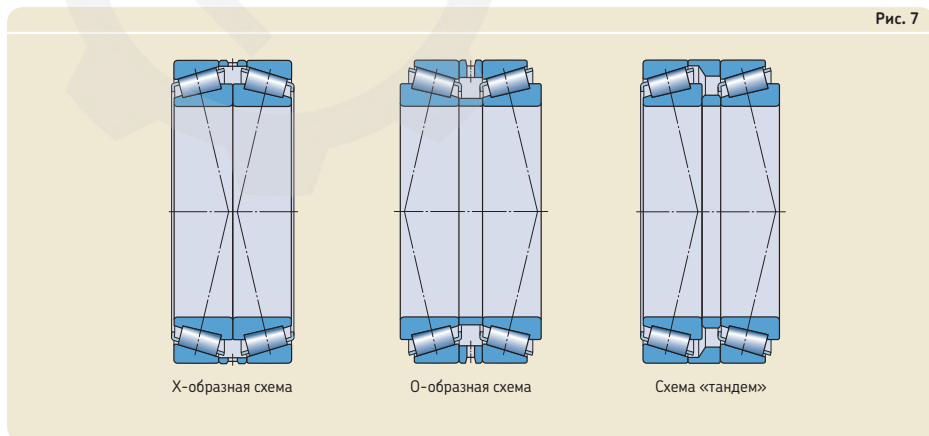


дятся по мере приближения к оси подшипника, за счёт чего обеспечивается относительная жёсткость подшипникового узла, который также способен воспринимать опрокидывающие моменты. Такая пара способна воспринимать двухсторонние осевые нагрузки, но только одним подшипником в каждом направлении.

Подшипники поставляются в комплекте с проставочными кольцами между внутренними и наружными кольцами.

#### Подшипники, установленные по схеме «тандем»

Линии нагружения подшипников, установленных по схеме «тандем» (→ рис. 7), параллельны. Радиальные и осевые нагрузки равномерно распределяются между соседними подшипниками. Данная схема используется



при недостаточной грузоподъёмности одиночного подшипника в опоре. При этом, подшипники, установленные по схеме «тандем», способны воспринимать осевые нагрузки только в одном направлении. Поэтому, в случае воздействия на подшипники двухсторонней осевой нагрузки, к паре подшипников, установленных по схеме «тандем», должен быть добавлен третий подшипник.

Подшипники поставляются в комплекте с проставочными кольцами между внутренними и наружными кольцами.

работе в условиях высоких температур. Дополнительная информация о применимости сепараторов из различных материалов представлена в разделах «Сепараторы» (→ стр. 37) и «Материалы сепараторов» (→ стр. 152).

## Сепараторы

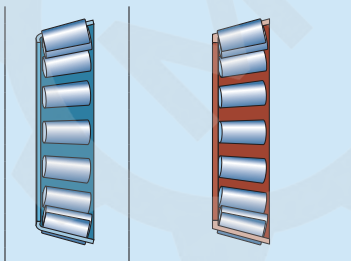
Конические роликоподшипники SKF в стандартном исполнении оснащаются штампованным стальным сепаратором. Подшипники с полимерными сепараторами доступны по запросу (→ таблица 1).

Смазочные материалы, которые обычно используются в подшипниках качения, не оказывают негативного воздействия на свойства сепараторов. Однако некоторые синтетические масла и пластичные смазки на основе синтетических масел, а также смазочные материалы с антизадирными присадками могут негативно влиять на рабочие характеристики полиамидных сепараторов при

7

Таблица 1

### Сепараторы для конических роликоподшипников



Тип сепаратора	Оконного типа, центрируемый по роликам		
Материал	Штампованная сталь	Стеклонаполненный полиамид PA66	Стеклонаполненный полиэфирэфиркетон (PEEK)
Суффикс	– J1, J2 или J3	TN9	TNH

## 7 Конические роликоподшипники

### Классы подшипников

#### Подшипники SKF Explorer

С учётом постоянно растущих требований к работоспособности оборудования в современном машиностроении компанией SKF были разработаны подшипники качества класса SKF Explorer.

Значительное улучшение рабочих характеристик конических роликоподшипников SKF Explorer достигается за счёт оптимизации внутренней конструкции, повышенного качества обработки всех контактных поверхностей, применения сверхчистой стали высокой степени однородности с особой технологией термической обработки, оптимизации контактных поверхностей торцов роликов и бортов колец, а также усовершенствования профиля роликов и повышения их размерной стабильности.

Данные усовершенствования обеспечивают следующие преимущества:

- увеличенная грузоподъёмность
- повышенная износостойкость
- пониженный уровень шума и вибрации
- пониженное тепловыделение из-за трения
- значительно увеличенный срок службы подшипников

Благодаря компактности, снижению энергопотребления и расхода смазочных материалов подшипники SKF Explorer позволяют снизить негативное воздействие на окружающую среду. Не менее важен и тот факт, что при использовании подшипников SKF Explorer сокращаются затраты на техобслуживание и повышается производительность оборудования.

Подшипники класса SKF Explorer отмечены в таблицах подшипников звёздочкой. Подшипники этого класса имеют обозначения, идентичные обозначениям стандартных подшипников. При этом каждый подшипник и его упаковка маркируются обозначением «SKF Explorer».

По запросу другие стандартные конические роликоподшипники могут быть изготовлены по классу SKF Explorer. Данные подшипники обозначаются суффиксом PEX.

#### Энергосберегающие подшипники SKF E2

Чтобы удовлетворить постоянно растущие требования к снижению трения и энергопотребления, компания SKF разработала энергосберегающие подшипники качества класса SKF Energy Efficient (E2). Момент сил трения в конических роликоподшипниках SKF E2 как минимум на 30 % ниже, чем в стандартных подшипниках того же размера.

Значительное снижение момента трения в подшипниках обеспечивается за счёт оптимизации геометрической формы внутренних компонентов, количества роликов, повышения качества обработки поверхностей и применения новой конструкции сепаратора.

Снижение рабочих температур позволяет улучшить условия смазывания, а также увеличить интервалы повторного смазывания или повысить частоту вращения. Снижение массы комплекта роликов с сепаратором позволяет снизить инерцию и уменьшает вероятность проскальзывания и возникновения задиров. Стандартные области применения включают редукторы ветряных турбин, железнодорожные и судовые агрегаты, а также другое оборудование тяжёлой промышленности.

Как правило, конические роликоподшипники SKF E2 поставляются по запросу. За дополнительной информацией обращайтесь в техническую службу SKF.



## 7 Конические роликоподшипники

## Технические данные — однорядные конические роликоподшипники

	Метрические
<b>Стандарты размеров</b>	Присоединительные размеры: ISO 355 Подшипники с префиксом обозначения J: Стандарт ANSI/ABMA 19.1
<b>Допуски</b>	Нормальный, более жёсткие геометрические допуски подшипников с суффиксом обозначения CL7C Уточните наличие уменьшенного допуска на ширину класса точности 6 X (суффикс обозначения CLN) или P5
Дополнительная информация (→ стр. 132)	Подшипники с префиксом обозначения J: • 6 X (CLN)
	Значения: ISO 492 (→ таблицы 6 – 8, стр. 140 – 142)
	Внутренние кольца с комплектами роликов и сепаратором и наружные кольца однорядных конических роликоподшипников SKF, имеющие одинаковое...
<b>Внутренний зазор</b> Дополнительная информация (→ стр. 149)	Устанавливается после монтажа и зависит от положения ...
<b>Преднагн</b> Дополнительная информация (→ стр. 214)	Устанавливается после монтажа и зависит от положения ...
<b>Переко</b>	Подшипники классов TQ-line (суффикс обозначения Q), SKF Explorer и SKF E2: ≈ от 2 до 4 угловых минут. В тех случаях, когда переко
	Величина допустимого углового переко между внутренним и наружным кольцами зависит от размера и внутренней конструкции подшипника, величины радиального внутреннего зазора во время работы, а также ...
<b>Момент трения, пусковой момент, потери мощности</b>	Момент трения, пусковой момент и потери мощности рассчитываются согласно инструкциям в разделе «Трение» (→ стр. 97) или ...
<b>Характеристические частоты подшипников</b>	Характеристические частоты элементов подшипников, необходимые для выявления повреждений, можно рассчитать с помощью расчётных средств, доступных ...



Дюймовые	Присоединительные размеры: Стандарт AFBMA 19 (ANSI B3.19) Стандарт ANSI/ABMA 19.2 заменяет стандарт, указанный выше, однако, не содержит размеров.
Нормальный, более жёсткие геометрические допуски подшипников с суффиксом обозначения CL7C Уточните наличие классов точности CL3, CL0 или уменьшенного допуска на ширину	
Изменённые допуски на ширину внутренних и наружных колец обозначаются суффиксом (→ <b>таблица 2, стр. 809</b> ).	
Значения: Стандарт ANSI/ABMA 19.2 (→ <b>таблица 9, стр. 143</b> )	
... базовое обозначение, являются взаимозаменяемыми. При этом допуск на монтажный размер ширины T не будет превышен для любых сочетаний внутренних деталей и наружных колец.	
... относительно второго подшипника.	
... относительно второго подшипника.	
... невозможно, SKF не рекомендует использовать подшипники базовой конструкции.	
... комбинации сил и моментов, действующих на подшипник. Поэтому здесь представлены только приблизительные значения. Даже незначительный перекосяк или несоосность повышает шум при работе подшипника и сокращает срок его службы.	
... с помощью расчётных средств, доступных на странице <a href="http://skf.ru/bearingcalculator">skf.ru/bearingcalculator</a> .	
... на странице <a href="http://skf.ru/bearingcalculator">skf.ru/bearingcalculator</a> .	

## 7 Конические роликоподшипники

## Технические данные — спаренные подшипники

<b>Стандарты размеров</b>	Присоединительные размеры: ISO 355 (одиночный подшипник)						
<b>Допуски</b>	Нормальный, более жёсткие геометрические допуски подшипников с суффиксом обозначения CL7C Уточните наличие допусков класса P5						
Дополнительная информация (→ стр. 132)	Значения: ISO 492 (→ <b>таблицы 6 – 8, стр. 140 – 142</b> ) Допуски на общую ширину: не стандартизованы (→ <b>таблица 3</b> )						
<b>Внутренний зазор</b>	Стандартный: → <b>таблица 4, стр. 810</b> Другие зазоры обозначаются суффиксом C. Значения действительны для комплектов подшипников в домонтажном состоянии при следующих измерительных нагрузках:						
Дополнительная информация (→ стр. 149)	<table> <tr> <td><math>D \leq 90</math> мм</td> <td>→ 0,1 кН</td> </tr> <tr> <td><math>90 &lt; D \leq 240</math> мм</td> <td>→ 0,3 кН</td> </tr> <tr> <td><math>D &gt; 240</math> мм</td> <td>→ 0,5 кН</td> </tr> </table>	$D \leq 90$ мм	→ 0,1 кН	$90 < D \leq 240$ мм	→ 0,3 кН	$D > 240$ мм	→ 0,5 кН
$D \leq 90$ мм	→ 0,1 кН						
$90 < D \leq 240$ мм	→ 0,3 кН						
$D > 240$ мм	→ 0,5 кН						
<b>Перекос</b>	В тех случаях, когда перекоса избежать невозможно, SKF рекомендует использовать подшипники, установленные по X-образной схеме. Даже незначительный перекос или несоосность повышает шум при работе подшипника и сокращает срок его службы.						
<b>Момент трения, пусковой момент, потери мощности</b>	Момент трения, пусковой момент и потери мощности рассчитываются согласно инструкциям в разделе «Трение» (→ <b>стр. 97</b> ) или с помощью расчётных средств, доступных на странице <a href="http://skf.ru/bearingcalculator">skf.ru/bearingcalculator</a> .						
<b>Характеристические частоты подшипников</b>	Характеристические частоты элементов подшипников, необходимые для выявления повреждений, можно рассчитать с помощью расчётных средств, доступных на странице <a href="http://skf.ru/bearingcalculator">skf.ru/bearingcalculator</a> .						

Таблица 2

Изменённые допуски на ширину внутренних и наружных колец дюймовых подшипников

Обозначение суффикс	Допуск на ширину <sup>1)</sup>	
	макс.	мин.
—	мкм	
/1	+25	0
1A	+38	+13
/-1	0	-25
/11	+25	-25
/15	+25	-102
/2	+51	0
/2B	+76	+25
/2C	+102	+51
/-2	0	-51
/22	+51	-51
/3	+76	0
/-3	0	-76
/4	+102	0

<sup>1)</sup> Допуск на общую ширину подшипника соответствует сумме допусков на размеры внутренних и наружных колец.

Таблица 3

Допуски на общую ширину спаренных метрических однорядных конических роликоподшипников

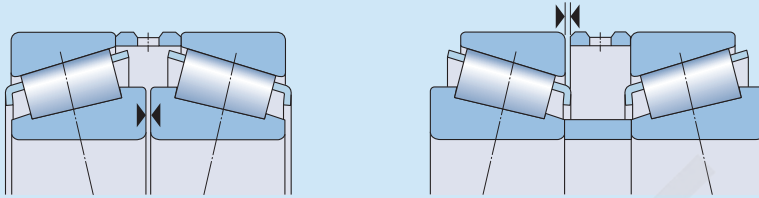
Диаметр отверстия		Допуск на общую ширину $\Delta_{\text{ТБД}}$ спаренных подшипников серии												
		329		320		330		331, 302, 322, 332		303, 323		313		
d	более	$\Delta_{\text{ТБД}}$ вкл.	верх.	нижн.	$\Delta_{\text{ТБД}}$ верх.	нижн.	$\Delta_{\text{ТБД}}$ верх.	нижн.	$\Delta_{\text{ТБД}}$ верх.	нижн.	$\Delta_{\text{ТБД}}$ верх.	нижн.	$\Delta_{\text{ТБД}}$ верх.	нижн.
мм		мкм												
—	30	—	—	+550	+100	—	—	+550	+100	+600	+150	+500	+50	
30	40	—	—	+550	+100	—	—	+600	+150	+600	+150	+550	+50	
40	50	—	—	+600	+150	—	—	+600	+200	+600	+200	+550	+50	
50	65	—	—	+600	+150	—	—	+600	+200	+650	+200	+550	+100	
65	80	—	—	+600	+200	—	—	+650	+200	+700	+200	+600	+100	
80	100	+750	-150	+650	-250	+800	-50	+700	-200	+700	-100	+600	-300	
100	120	+750	-150	+700	-200	+800	-100	+700	-200	+750	-150	+600	-300	
120	140	+1 100	-200	+1 000	-300	+1 100	-200	+1 000	-300	+1 100	-200	+950	-350	
140	160	+1 150	-150	+1 050	-250	+1 100	-200	+1 050	-250	+1 150	-150	+950	-350	
160	180	+1 150	-150	+1 100	-200	—	—	+1 100	-200	+1 150	-150	—	—	
180	190	+1 150	-150	+1 100	-200	—	—	+1 100	-200	+1 200	-100	—	—	
190	200	+1 150	-150	+1 100	-200	—	—	+1 100	-200	+1 200	-100	—	—	
200	225	+1 200	-100	+1 150	-150	—	—	+1 150	-150	+1 250	-50	—	—	
225	250	+1 200	-100	+1 200	-100	—	—	+1 200	-100	+1 300	0	—	—	
250	280	+1 300	0	+1 250	-50	—	—	+1 250	-50	—	—	—	—	
280	300	+1 400	+100	+1 300	0	—	—	+1 300	0	—	—	—	—	
300	315	+1 400	+100	+1 350	+50	—	—	+1 350	+50	—	—	—	—	
315	340	+1 500	-200	+1 450	-250	—	—	+1 450	+200	—	—	—	—	

$\Delta_{\text{ТБД}}$  обозначает отклонение единичной общей ширины спаренного подшипника от номинальной величины.

## 7 Конические роликоподшипники

Таблица 4

Осевой внутренний зазор спаренных метрических однорядных конических роликоподшипников, установленных по O- или X-образной схеме



Диаметр отверстия	Осевой внутренний зазор спаренных подшипников серии													
	329		320		330		331, 302, 322, 332		303, 323		313			
d	более	вкл.	мин.	макс.	мин.	макс.	мин.	макс.	мин.	макс.	мин.	макс.	мин.	макс.
мм	мкм													
–	30	–	–	80	120	–	–	100	140	130	170	60	100	
30	40	–	–	100	140	–	–	120	160	140	180	70	110	
40	50	–	–	120	160	180	220	140	180	160	200	80	120	
50	65	–	–	140	180	200	240	160	200	180	220	100	140	
65	80	–	–	160	200	250	290	180	220	200	260	110	170	
80	100	270	310	190	230	350	390	210	270	240	300	110	170	
100	120	270	330	220	280	340	400	220	280	280	340	130	190	
120	140	310	370	240	300	340	400	240	300	330	390	160	220	
140	160	370	430	270	330	340	400	270	330	370	430	180	240	
160	180	370	430	310	370	–	–	310	370	390	450	–	–	
180	190	370	430	340	400	–	–	340	400	440	500	–	–	
190	200	390	450	340	400	–	–	340	400	440	500	–	–	
200	225	440	500	390	450	–	–	390	450	490	550	–	–	
225	250	440	500	440	500	–	–	440	500	540	600	–	–	
250	280	540	600	490	550	–	–	490	550	–	–	–	–	
280	300	640	700	540	600	–	–	540	600	–	–	–	–	
300	340	640	700	590	650	–	–	590	650	–	–	–	–	

## Нагрузки

	Однорядные конические роликоподшипники	Спаренные подшипники
Минимальная нагрузка	$F_{rm} = 0,02 C$	
	<b>Подшипники SKF Explorer и SKF E2</b> $F_{rm} = 0,017 C$	
Дополнительная информация (→ стр. 86)	Масса компонентов, которые опираются на подшипник, вместе с внешними силами обычно имеют большую величину, чем требуемая минимальная нагрузка. В противном случае, подшипникам требуется дополнительное радиальное нагружение или осевой преднатяг.	
Эквивалентная динамическая нагрузка на подшипник	$F_a/F_r \leq e \rightarrow P = F_r$ $F_a/F_r > e \rightarrow P = 0,4 F_r + Y F_a^{1)}$	О-образная или X-образная схема: $F_a/F_r \leq e \rightarrow P = F_r + Y_1 F_a$ $F_a/F_r > e \rightarrow P = 0,67 F_r + Y_2 F_a$
Дополнительная информация (→ стр. 85)		Схема «тандем» <sup>1)</sup> : $F_a/F_r \leq e \rightarrow P = F_r$ $F_a/F_r > e \rightarrow P = 0,4 F_r + Y F_a$
Эквивалентная статическая нагрузка на подшипник	$P_0 = 0,5 F_r + Y_0 F_a^{1)}$	О-образная или X-образная схема: $P_0 = F_r + Y_0 F_a$
Дополнительная информация (→ стр. 88)		Схема «тандем» <sup>1)</sup> : $P_0 = 0,5 F_r + Y_0 F_a$
	$P_0 < F_r \rightarrow P_0 = F_r$	
Обозначения	<p><math>C</math> = номинальная динамическая грузоподъёмность [кН] (→ таблицы подшипников)</p> <p><math>e</math> = расчётный коэффициент (→ таблицы подшипников)</p> <p><math>F_a</math> = осевая нагрузка [кН]</p> <p><math>F_r</math> = радиальная нагрузка [кН]</p> <p><math>F_{rm}</math> = минимальная радиальная нагрузка [кН]</p> <p><math>P</math> = эквивалентная динамическая нагрузка на подшипник [кН]</p> <p><math>P_0</math> = эквивалентная статическая нагрузка на подшипник [кН]</p> <p><math>Y, Y_0, Y_1, Y_2</math> = расчётные коэффициенты (→ таблицы подшипников)</p>	

<sup>1)</sup> При определении осевой нагрузки  $F_a$  см. «Расчёт осевой нагрузки для одиночных и спаренных по схеме „тандем“ подшипников» (→ см. 812).

## 7 Конические роликподшипники

### Расчёт осевой нагрузки для одиночных и спаренных по схеме «тандем» подшипников

При нагружении однорядного конического роликподшипника радиальной нагрузкой, она передаётся через тела качения с одной дорожки качения на другую под углом к оси подшипника, в результате чего возникает внутренняя осевая сила. Это необходимо учитывать при расчёте эквивалентной нагрузки, которая действует на подшипниковый узел, состоящий из двух одиночных подшипников или комплекта подшипников, установленных по схеме «тандем».

Необходимые формулы для различных подшипниковых узлов и вариантов нагружения приведены в **таблице 5**. Формулы действительны для подшипников, отрегулированных относительно друг друга с практически нулевым внутренним зазором, но без предварительного натяга. Применительно к указанным вариантам, на подшипник А действует радиальная нагрузка  $F_{rA}$ , а на подшипник В — радиальная нагрузка  $F_{rB}$ . Нагрузки  $F_{rA}$  и  $F_{rB}$  всегда считаются положительными, даже когда они действуют в направлениях, противоположных указанным на рисунке. Радиальные нагрузки действуют в центрах давления подшипников ( $\rightarrow$  расстояние «а» в таблицах подшипников).

$K_a$  — это внешняя осевая сила, действующая на вал или корпус. Варианты нагружения 1с и 2с также действительны при  $K_a = 0$ . Значения расчётного коэффициента  $Y$  представлены в таблицах подшипников.

Таблица 5

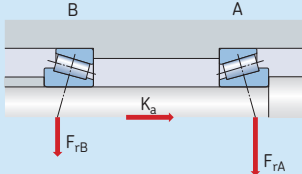
Осевое нагружение подшипниковых узлов, включающих два однорядных конических роликоподшипника и/или пары подшипников, установленных по схеме «тандем»

Компоновка подшипникового узла

Вариант нагружения

Осевые нагрузки

0-образная схема



Вариант 1a

$$\frac{F_{rA}}{Y_A} \geq \frac{F_{rB}}{Y_B}$$

$$F_{aA} = \frac{0,5 F_{rA}}{Y_A}$$

$$F_{aB} = F_{aA} + K_a$$

$$K_a \geq 0$$

Вариант 1b

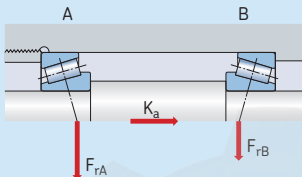
$$\frac{F_{rA}}{Y_A} < \frac{F_{rB}}{Y_B}$$

$$F_{aA} = \frac{0,5 F_{rA}}{Y_A}$$

$$F_{aB} = F_{aA} + K_a$$

$$K_a \geq 0,5 \left( \frac{F_{rB}}{Y_B} - \frac{F_{rA}}{Y_A} \right)$$

X-образная схема



Вариант 1c

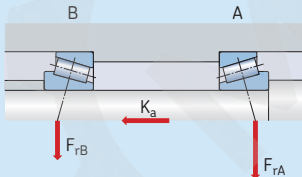
$$\frac{F_{rA}}{Y_A} < \frac{F_{rB}}{Y_B}$$

$$F_{aA} = F_{aB} - K_a$$

$$F_{aB} = \frac{0,5 F_{rB}}{Y_B}$$

$$K_a < 0,5 \left( \frac{F_{rB}}{Y_B} - \frac{F_{rA}}{Y_A} \right)$$

0-образная схема



Вариант 2a

$$\frac{F_{rA}}{Y_A} \leq \frac{F_{rB}}{Y_B}$$

$$F_{aA} = F_{aB} + K_a$$

$$F_{aB} = \frac{0,5 F_{rB}}{Y_B}$$

$$K_a \geq 0$$

Вариант 2b

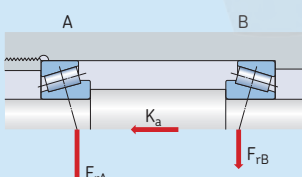
$$\frac{F_{rA}}{Y_A} > \frac{F_{rB}}{Y_B}$$

$$F_{aA} = F_{aB} + K_a$$

$$F_{aB} = \frac{0,5 F_{rB}}{Y_B}$$

$$K_a \geq 0,5 \left( \frac{F_{rA}}{Y_A} - \frac{F_{rB}}{Y_B} \right)$$

X-образная схема



Вариант 2c

$$\frac{F_{rA}}{Y_A} > \frac{F_{rB}}{Y_B}$$

$$F_{aA} = \frac{0,5 F_{rA}}{Y_A}$$

$$F_{aB} = F_{aA} - K_a$$

$$K_a < 0,5 \left( \frac{F_{rA}}{Y_A} - \frac{F_{rB}}{Y_B} \right)$$

7

## 7 Конические роликоподшипники

### Расчёт радиальной нагрузки, действующей на спаренные подшипники

Подшипниковый узел, в котором установлены спаренные по Х-образной или О-образной схеме подшипники совместно с третьим подшипником, относится к статически неопределённым системам. В этом случае в первую очередь должна быть определена радиальная нагрузка  $F_r$ , действующая на спаренные подшипники.

#### Подшипники, установленные по Х-образной схеме

Для спаренных подшипников, установленных по Х-образной схеме (→ рис. 8), может быть принято, что радиальная нагрузка действует на геометрический центр комплекта подшипников, т. е. расстояние между центрами давления двух подшипников невелико по сравнению с расстоянием между геометрическими центрами спаренных подшипников и другого подшипника. Такой подшипниковый узел можно считать статически определённым.

#### Подшипники, установленные по О-образной схеме

Расстояние между центрами давления двух подшипников, установленных по О-образной схеме, достаточно велико по сравнению с расстоянием  $L$  между геометрическими центрами комплекта подшипников и другого подшипника (→ рис. 9). Потому необходимо вычислить величину нагрузки, действующей на пару подшипников, и расстояние  $a_1$  до линии действия нагрузки. Величину радиальной нагрузки можно определить по формуле:

$$F_r = \frac{L_1}{L - a_1} K_r$$

где

$F_r$  = радиальная нагрузка, действующая на пару подшипников [кН]

$K_r$  = радиальное усилие, действующее на вал [кН]

$L$  = расстояние между геометрическими центрами двух положений подшипников [мм]

$L_1$  = расстояние между центром положения подшипника I и точкой действия силы  $K_r$  [мм]

$a$  = расстояние между центрами давления подшипников [мм]

$a_1$  = расстояние между геометрическим центром спаренных подшипников и точкой действия радиальной нагрузки  $F_r$  [мм]

Расстояние  $a_1$  можно определить при помощи **диаграммы 2**. Расстояния между центрами давления  $a$  и величины расчётного коэффициента  $Y_2$  приведены в таблице подшипников.

Рис. 8

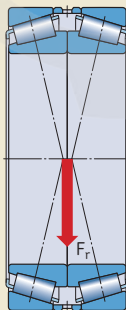
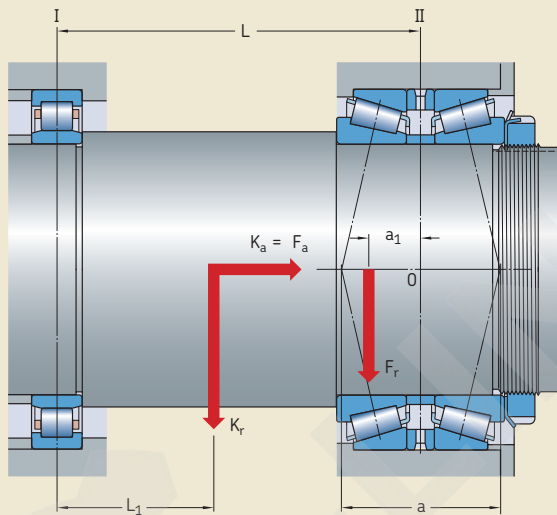


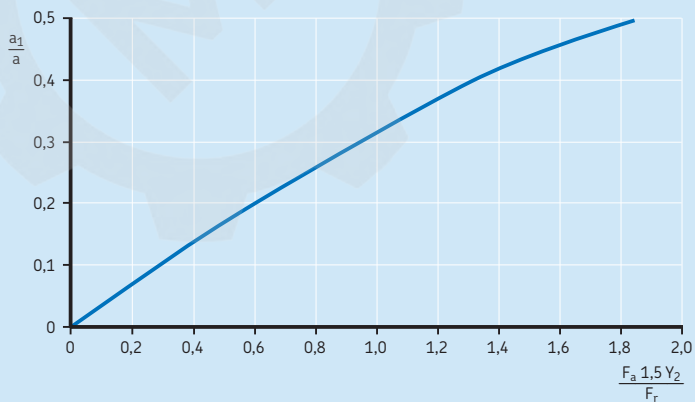


Рис. 9



7

Диаграмма 2



## 7 Конические роликоподшипники

### Ограничения рабочей температуры

Допустимая рабочая температура для конических роликоподшипников может быть ограничена:

- размерной стабильностью колец и роликов подшипника
- сепараторами
- смазочным материалом

Если предполагается, что подшипники будут эксплуатироваться при температурах, превышающих допустимые пределы, обратитесь в техническую службу SKF.

#### Кольца и ролики подшипника

Конические роликоподшипники SKF проходят специальную термическую обработку. Подшипники термически стабилизированы до:

- $D \leq 160$  мм → 120 °C (250 °F)
- $D > 160$  мм → 150 °C (300 °F)

#### Сепараторы

Сепараторы из стали и полиэфирэфиркетона (ПРЕЕК) могут использоваться при тех же рабочих температурах, которые допустимы для колец и роликов подшипников. Информация о температурных ограничениях для сепараторов из других полимерных материалов приведена в разделе «Материалы сепараторов» (→ стр. 152).

#### Смазочные материалы

Температурные ограничения для пластичных смазок SKF приводятся в разделе «Смазывание» (→ стр. 239). Если используются смазочные материалы других производителей, предельные температуры должны определяться по принципу светофора SKF (→ стр. 244).

### Допустимая частота вращения

Допустимую частоту вращения можно определить по скоростным характеристикам, указанным в таблицах подшипников, а также при помощи данных, приведённых в разделе «Частоты вращения» (→ стр. 117).

### Конструкция подшипниковых узлов

Однорядные конические роликоподшипники должны устанавливаться со вторым подшипником или в комплектах (→ рис. 10). Подшипники должны быть отрегулированы относительно друг друга для достижения требуемого зазора или преднатяга (→ «Преднатяг подшипников», стр. 214). Для обеспечения максимального ресурса и высокой степени надёжности подшипников при монтаже должен быть выбран и отрегулирован правильный зазор или преднатяг. Наличие слишком большого рабочего зазора в подшипниковом узле не позволяет полностью реализовать грузоподъёмность подшипников. Чрезмерный преднатяг приводит к возрастанию сопротивления от действия сил трения, что увеличивает тепловыделение и сокращает ресурс подшипника.

#### Посадки для дюймовых подшипников

В отличие от метрических подшипников, имеющих минусовые допуски обработки посадочных поверхностей, дюймовые подшипники имеют плюсовые допуски (→ таблица 9, стр. 143). Поэтому отклонения диаметров вала и отверстий в корпусе для метрических подшипников неприменимы. Соответствующие посадки для дюймовых подшипников могут быть получены из рекомендованных посадок для метрических подшипников. Таблицы 6 и 7 (→ стр. 818 и 819) содержат посадки для валов и корпусов, действительные для дюймовых конических роликоподшипников нормального класса точности и наиболее распространённых условий эксплуатации.

### Посадки для спаренных подшипников

Осовой внутренний зазор подшипников, установленных по O- или X-образной схеме (→ таблица 4, стр. 810), обеспечивает соответствующий рабочий зазор при установке подшипника на валу с допуском посадочного места:

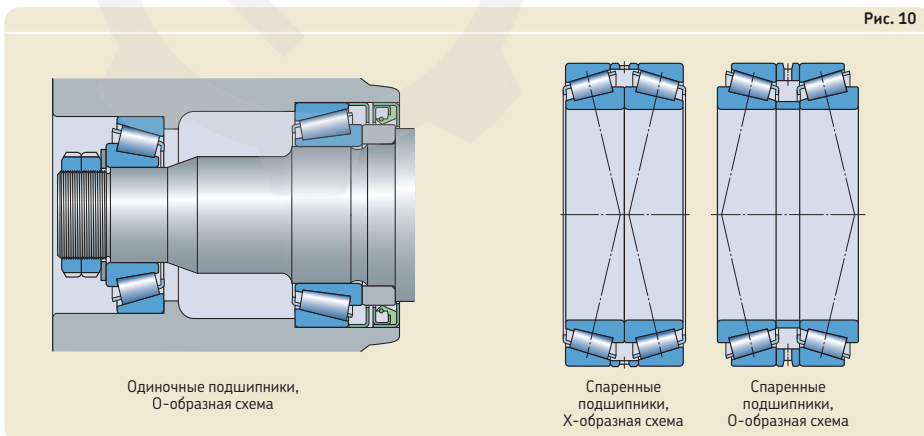
- $d \leq 140$  мм → m5(Ⓔ)
- $140$  мм <  $d \leq 200$  мм → n6(Ⓔ)
- $d > 200$  мм → p6(Ⓔ)

Данные классы допусков посадочных мест на валу рекомендуется применять при нормальных и тяжёлых вращающихся нагрузках, прилагаемых к внутреннему кольцу. При выборе более тугих посадок следует убедиться, что подшипники не «зажаты» и могут вращаться свободно. Более подробную информацию о допусках на изготовление валов можно получить в технической службе SKF.

Для неподвижного наружного кольца рекомендуемые допуски отверстия в корпусе — J6(Ⓔ) или H7(Ⓔ).

### Методика регулировки

При регулировке положения конических роликоподшипников по отношению друг к другу необходимо осуществлять их проворачивание, чтобы ролики занимали правильное положение — большие торцы роликов должны находиться в контакте с поверхностью направляющего борта внутреннего кольца.



## 7 Конические роликоподшипники

Таблица 6

## Отклонения диаметра валов для дюймовых подшипников

Номинальный диаметр		Отклонения для посадок с зазором/натягом в соответствии с											
Посадочное место на валу		f6(Е)		g6(Е)		h6(Е)		j6(Е)		js6(Е)		k6(Е)	
более	вкл.	верх.	нижн.	верх.	нижн.	верх.	нижн.	верх.	нижн.	верх.	нижн.	верх.	нижн.
мм		мкм											
10	18	-	-	+2	-4	+8	+2	+16	+10	+14	+7	+20	+14
18	30	-	-	+3	-7	+10	0	+19	+9	+17	+6	+25	+15
30	50	-	-	+3	-12	+12	-3	+23	+8	+20	+5	+30	+15
50	76,2	-	-	+5	-16	+15	-6	+27	+6	+25	+3	+36	+15
80	120	-	-	+8	-9	+20	+3	+33	+16	+31	+14	-	-
120	180	-	-	+11	-14	+25	0	+39	+14	+38	+12	-	-
180	250	-	-	+15	-19	+30	-4	+46	+12	+45	+10	-	-
250	304,8	-	-	+18	-24	+35	-7	-	-	+51	+9	-	-
315	400	-22	-47	+22	-3	+40	+15	-	-	+58	+33	-	-
400	500	-23	-57	+25	-9	+45	+11	-	-	+65	+31	-	-
500	609,6	-26	-69	+28	-15	+50	+7	-	-	+72	+29	-	-
630	800	-5	-54	+51	+2	+75	+26	-	-	+100	+51	-	-
800	914,4	-14	-66	+74	-6	+100	+20	-	-	+128	+48	-	-

Номинальный диаметр		Отклонения для посадок с зазором/натягом в соответствии с											
Посадочное место на валу		п6(Е)		п6(Е)		р6(Е)		r6(Е)		r7(Е)		s7(Е) <sub>min</sub> ± IT7/2	
более	вкл.	верх.	нижн.	верх.	нижн.	верх.	нижн.	верх.	нижн.	верх.	нижн.	верх.	нижн.
мм		мкм											
10	18	-	-	-	-	-	-	-	-	-	-	-	-
18	30	-	-	-	-	-	-	-	-	-	-	-	-
30	50	+37	+22	+45	+30	-	-	-	-	-	-	-	-
50	76,2	+45	+24	+54	+33	-	-	-	-	-	-	-	-
80	120	+55	+38	+65	+48	+79	+62	-	-	-	-	-	-
120	180	+65	+40	+77	+52	+93	+68	-	-	-	-	-	-
180	200	-	-	+90	+56	+109	+75	+136	+102	-	-	-	-
200	225	-	-	+90	+56	+109	+75	+139	+105	-	-	-	-
225	250	-	-	+90	+56	+109	+75	+143	+109	-	-	-	-
250	280	-	-	-	-	+123	+81	+161	+119	-	-	-	-
280	304,8	-	-	-	-	+123	+81	+165	+123	-	-	-	-
315	355	-	-	-	-	+138	+113	+184	+159	-	-	-	-
355	400	-	-	-	-	+138	+113	+190	+165	-	-	-	-
400	450	-	-	-	-	-	-	+211	+177	-	-	-	-
450	500	-	-	-	-	-	-	+217	+183	-	-	-	-
500	560	-	-	-	-	-	-	-	-	+270	+201	+365	+296
560	609,6	-	-	-	-	-	-	-	-	+275	+206	+395	+326
630	710	-	-	-	-	-	-	-	-	+330	+251	+455	+376
710	800	-	-	-	-	-	-	-	-	+340	+281	+495	+416
800	900	-	-	-	-	-	-	-	-	+400	+286	+575	+461
900	914,4	-	-	-	-	-	-	-	-	+410	+296	+615	+501

Информацию о диапазонах номинальных диаметров, не указанных в таблице, или более высоких требованиях к точности можно получить в технической службе SKF.

Таблица 7

## Отклонения диаметра отверстий в корпусах для дюймовых подшипников

Номинальный диаметр		Отклонения для посадок с зазором/натягом в соответствии с									
Посадочное отверстие в корпусе		F7(Е)		G7(Е)		H7(Е)		H8(Е)		J7(Е)	
более	вкл.	верх.	нижн.	верх.	нижн.	верх.	нижн.	верх.	нижн.	верх.	нижн.
мм		мкм									
30	50	-	-	-	-	+36	+25	+50	+25	+25	+14
50	80	-	-	-	-	+43	+25	+59	+25	+31	+13
80	120	-	-	-	-	+50	+25	+69	+25	+37	+12
120	150	-	-	-	-	+58	+25	+81	+25	+44	+11
150	180	-	-	-	-	+65	+25	+88	+25	+51	+11
180	250	-	-	-	-	+76	+25	+102	+25	+60	+9
250	304,8	-	-	+104	+42	+87	+25	+116	+25	+71	+9
304,8	315	-	-	+104	+68	+87	+51	+116	+51	+71	+35
315	400	-	-	+115	+69	+97	+51	+129	+51	+79	+33
400	500	-	-	+128	+71	+108	+51	+142	+51	+88	+31
500	609,6	+196	+127	+142	+73	+120	+51	+160	+51	-	-
609,6	630	+196	+152	+142	+98	+120	+76	+160	+76	-	-
630	800	+235	+156	+179	+100	+155	+76	+200	+76	-	-
800	914,4	+276	+162	+216	+102	+190	+76	+240	+76	-	-
914,4	1 000	+276	+188	+216	+128	+190	+102	+240	+102	-	-
1 000	1 219,2	+328	+200	+258	+130	+230	+102	+290	+102	-	-

Номинальный диаметр		Отклонения для посадок с зазором/натягом в соответствии с							
Посадочное отверстие в корпусе		K7(Е)		M7(Е)		N7(Е)		P7(Е)	
более	вкл.	верх.	нижн.	верх.	нижн.	верх.	нижн.	верх.	нижн.
мм		мкм							
30	50	+18	+7	+11	0	+3	-8	-6	-17
50	80	+22	+4	+13	-5	+4	-14	-8	-26
80	120	+25	0	+15	-10	+5	-20	-9	-34
120	150	+30	-3	+18	-15	+6	-27	-10	-43
150	180	+37	-3	+25	-15	+13	-27	-3	-43
180	250	+43	-8	+30	-21	+16	-35	-3	-54
250	304,8	+51	-11	+35	-27	+21	-41	-1	-63
304,8	315	+51	+15	+35	-1	+21	-15	-1	-37
315	400	+57	+11	+40	-6	+24	-22	-1	-47
400	500	+63	+6	+45	-12	+28	-29	0	-57
500	609,6	+50	-19	+24	-45	+6	-63	-28	-97
609,6	630	+50	+6	+24	-20	+6	-38	-28	-72
630	800	+75	-4	+45	-34	+25	-54	-13	-92
800	914,4	+100	-14	+66	-48	+44	-70	0	-114
914,4	1 000	+100	+12	+66	-22	+44	-44	0	-88
1 000	1 219,2	+125	-3	+85	-43	+59	-69	+5	-123

При наличии более высоких требований к точности обращайтесь в техническую службу SKF.

## 7 Конические роликподшипники

### Обозначения подшипников

#### Метрические подшипники

Система обозначений метрических конических роликподшипников построена по одному из следующих принципов:

- Обозначения серий в соответствии с ISO 355 состоят из одной цифры и двух букв. Цифра обозначает маркировку угла контакта. Две буквы обозначают серии диаметра и ширины соответственно. Далее указан трёхзначный диаметр отверстия  $d$  [мм]. Базовое обозначение конических роликподшипников SKF начинается с буквы T, например, T2ED 045.
- Обозначения, установленные до 1977 года, основаны на системе, которая представлена в разделе «Базовые обозначения», например, 32206 (→ **диаграмма 2, стр. 43**).
- Обозначение метрических подшипников с префиксом J соответствует системе обозначений ABMA, которая используется для дюймовых подшипников (→ стандарт ANSI/ABMA 19.2).

## Дюймовые подшипники

Обозначения дюймовых конических роликоподшипников соответствуют стандарту ANSI/ABMA 19.2.

Все дюймовые подшипники, принадлежащие к одной и той же серии, имеют комплекты роликов с сепаратором аналогичного размера, однако могут иметь разные размеры и типы внутренних и наружных колец.

Все внутренние детали (внутреннее кольцо и комплект роликов с сепаратором) могут монтироваться с любым наружным кольцом, принадлежащим к той же серии подшипника. По этой причине наружные и внутренние кольца имеют индивидуальные обозначения и могут поставляться по отдельности (→ рис. 11). Обозначения внутренних и наружных колец, а также серий включают в себя от трёх до шести цифр, перед которыми может стоять префикс, указывающий на серию — от сверхлёгкой до сверхтяжёлой.

Полное обозначение подшипника состоит из обозначения внутреннего кольца и последующего обозначения наружного кольца. Два обозначения разделяются косой чертой. Для сокращения полных обозначений подшипников используются аббревиатуры (→ таблица 8).



Рис. 11

7

Таблица 8

### Примеры обозначений дюймовых конических роликоподшипников

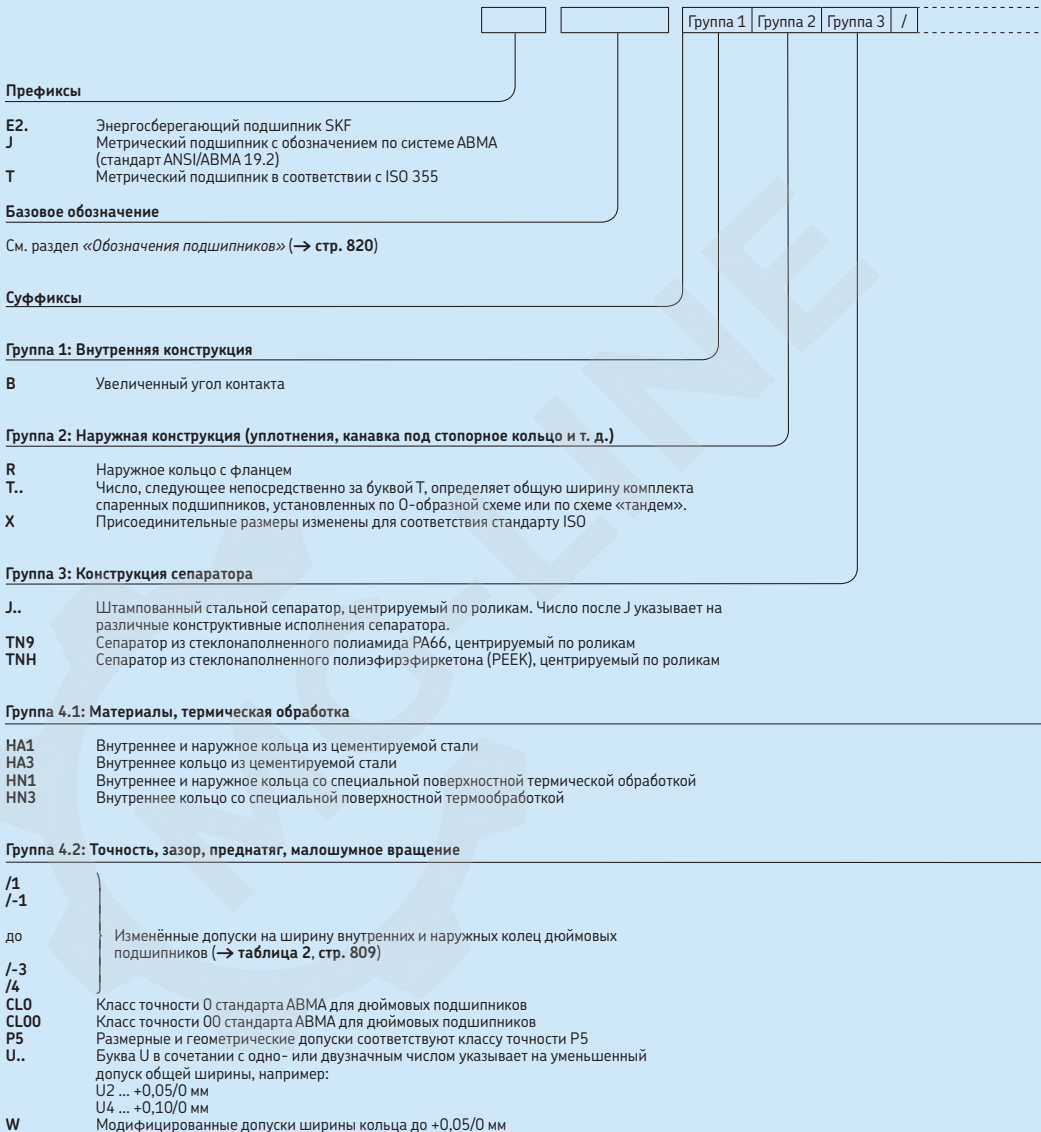
Подшипник в сборе	Внутреннее кольцо	Наружное кольцо	Серия
LM 11749/710/Q <sup>1)</sup> JL 26749 F/710 <sup>1)</sup> HM 89449/2/410/2/QCL7C <sup>1)</sup> H 913842/810/CL7C <sup>1)</sup>	LM 11749/Q JL 26749 F HM 89449/2/QCL7C H 913842/CL7C	LM 11710/Q JL 26710 HM 89410/2/QCL7C H 913810/CL7C	LM 11700 JL 26700 HM 89400 H 913800
4580/2/4535/2/Q <sup>2)</sup> 9285/9220/CL7C <sup>2)</sup>	4580/2/Q 9285/CL7C	4535/2/Q 9220/CL7C	4500 9200

<sup>1)</sup> Сокращённое обозначение подшипников в сборе (новое обозначение по ABMA)

<sup>2)</sup> Обозначение подшипников в сборе без сокращения (прежнее обозначение по ABMA)

## 7 Конические роликоподшипники

## Система обозначений





Группа 4					
4.1	4.2	4.3	4.4	4.5	4.6

#### Группа 4.6: Другие исполнения<sup>1)</sup>

CL7A	Подшипник особого качества для опор конических шестерен, заменён CL7C
CL7C	Высокоэффективная конструкция
CLN	Уменьшенные допуски на ширину колец и общую (монтажную) ширину в соответствии с классом точности ISO 6X
PEX	Подшипники SKF Explorer, поставляемые по запросу
Q	Оптимизированная геометрия и специальная обработка контактных поверхностей CL7C и /2
V001	
VA321	Оптимизированная внутренняя конструкция
VA606	Модифицированный профиль дорожки качения на наружном кольце, логарифмический профиль на внутреннем кольце и специальная термообработка
VA607	Аналогично VA606, за исключением допуска на наружный диаметр
VC027	Модифицированная внутренняя геометрия для увеличенных допустимых значений перекоса
VC068	Более жёсткий геометрический допуск и специальная термообработка
VE141	Один фиксирующий паз на наружном кольце
VQ051	Модифицированная внутренняя геометрия для увеличенных допустимых значений перекоса
VQ117	Специальное радиальное и осевое биение
VQ267	Уменьшенный допуск на ширину внутреннего кольца до $\pm 0,025$ мм
VQ492	Специальный допуск на ширину внутреннего кольца
VQ494	Уменьшенное радиальное биение
VQ495	CL7C с уменьшенными или смещёнными полями допусков на наружный диаметр
VQ506	Уменьшенный допуск на ширину внутреннего кольца
VQ507	CL7C с уменьшенными или смещёнными полями допусков на наружный диаметр
VQ523	CL7C с уменьшенными допусками на ширину внутреннего кольца и уменьшенными или смещёнными допусками на наружный диаметр
VQ601	Класс точности 0 стандарта ABMA для дюймовых подшипников
VB022	Размер фаски на большом торце наружного кольца 0,3 мм
VB026	Размер фаски на большом торце внутреннего кольца 3 мм
VB061	Размер фаски на большом торце внутреннего кольца 8 мм
VB134	Размер фаски на большом торце внутреннего кольца 1 мм
VB406	Размер фаски на большом торце внутреннего кольца 3 мм и на большом торце наружного кольца 2 мм
VB481	Размер фаски на большом торце внутреннего кольца 8,5 мм
VE174	Один фиксирующий паз на большом торце наружного кольца, более жёсткий геометрический допуск

#### Группа 4.5: Смазывание

#### Группа 4.4: Стабилизация

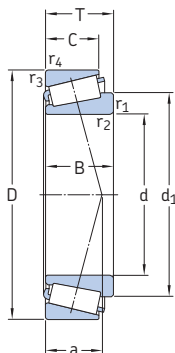
#### Группа 4.3: Комплекты подшипников, спаренные подшипники

S...	Специальный зазор. Двух- или трёхзначное число после буквы S обозначает средний осевой внутренний зазор в мкм. Диапазоны зазоров соответствуют указанным в <b>таблице 4</b> (→ <b>стр. 810</b> ).
DB..	Комплект из двух подшипников, согласованных для установки по O-образной схеме. Число, следующее непосредственно после букв DB, обозначает конструкцию проставочных колец в комплекте.
DF..	Комплект из двух подшипников, согласованных для установки по X-образной схеме. Число, следующее непосредственно после букв DF, обозначает конструкцию проставочного кольца.
DT..	Комплект из двух подшипников, согласованных для установки по схеме «тандем». Число, следующее непосредственно после букв DT, обозначает конструкцию проставочных колец.

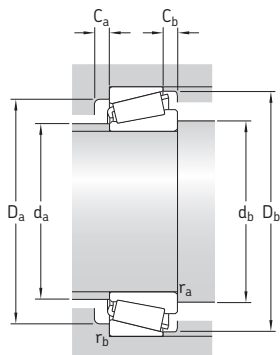
<sup>1)</sup> Для спаренных подшипников суффиксы Q и CL7C указаны в **Группе 4.2**.

## 7.1 Метрические однорядные конические роликоподшипники

### d 15 – 32 мм



Основные размеры			Номинальная грузоподъёмность		Предел усталостной прочности $P_u$	Частоты вращения		Масса	Обозначение	Серия размера согласно ISO 355 (ABMA)
d	D	T	дин. С	стат. $C_0$		Номинальная	Предельная			
мм			кН		кН	об/мин		кг	–	–
15	42	14,25	22,4	20	2,08	13 000	18 000	0,094	30302 J2	2FB
17	40	13,25	19	18,6	1,83	13 000	18 000	0,079	30203 J2	2DB
	47	15,25	28,1	25	2,7	12 000	16 000	0,13	30303 J2	2FB
	47	20,25	34,7	33,5	3,65	11 000	16 000	0,17	32303 J2/Q	2FD
20	42	15	24,2	27	2,65	12 000	16 000	0,098	32004 X/Q	3CC
	47	15,25	27,5	28	3	11 000	15 000	0,12	30204 J2/Q	2DB
	52	16,25	34,1	32,5	3,55	11 000	14 000	0,17	30304 J2/Q	2FB
	52	22,25	44	45,5	5	10 000	14 000	0,23	32304 J2/Q	2FD
22	44	15	25,1	29	2,85	11 000	15 000	0,1	320/22 X	3CC
25	47	15	27	32,5	3,25	11 000	14 000	0,11	32005 X/Q	4CC
	52	16,25	30,8	33,5	3,45	10 000	13 000	0,15	30205 J2/Q	3CC
	52	19,25	35,8	44	4,65	9 500	13 000	0,19	32205 BJ2/Q	5CD
	52	22	47,3	56	6	9 000	13 000	0,22	33205/Q	2CE
	62	18,25	44,6	43	4,75	9 000	12 000	0,26	30305 J2/Q	2FB
28	62	18,25	38	40	4,4	7 500	11 000	0,27	31305 J2	7FB
	62	25,25	60,5	63	7,1	8 000	12 000	0,36	32305 J2	2FD
	52	16	31,9	38	4	9 500	13 000	0,14	320/28 X/Q	4CC
30	58	17,25	38	41,5	4,4	9 000	12 000	0,2	302/28 J2	3DC
	58	20,25	41,8	50	5,5	8 500	12 000	0,25	322/28 BJ2/Q	5DD
	62	17,25	40,2	44	4,8	8 500	11 000	0,23	32006 J2/Q	3DB
	62	21,25	49,5	58,5	6,55	8 000	11 000	0,3	32206 BJ2/QCL7CVA606	5DC
	62	21,25	50,1	57	6,3	8 500	11 000	0,29	32206 J2/Q	3DC
	62	25	64,4	76,5	8,5	7 500	11 000	0,35	33206/Q	2DE
	72	20,75	56,1	56	6,4	7 500	10 000	0,38	30306 J2/Q	2FB
32	72	20,75	47,3	50	5,7	6 700	9 500	0,39	31306 J2/Q	7FB
	72	28,75	76,5	85	9,65	7 000	10 000	0,55	32306 J2/Q	2FD
	53	14,5	27	35,5	3,65	9 000	13 000	0,11	JL 26749 F/710	(L 26700)
58	17	36,9	46,5	4,8	8 500	11 000	0,19	320/32 X/Q	4CC	

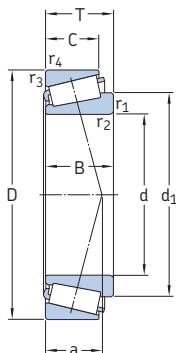


7.1

Размеры						Размеры опор и галтелей										Расчётные коэффициенты			
d	d <sub>1</sub>	B	C	r <sub>1,2</sub>	r <sub>3,4</sub>	a	d <sub>a</sub>	d <sub>b</sub>	D <sub>a</sub>	D <sub>a</sub>	D <sub>b</sub>	C <sub>a</sub>	C <sub>b</sub>	r <sub>a</sub>	r <sub>b</sub>	e	Y	Y <sub>0</sub>	
							мм										-		
15	27,3	13	11	1	1	9	22	21	36	36	38	2	3	1	1	0,28	2,1	1,1	
17	29	12	11	1	1	10	23	23	34	34	37	2	2	1	1	0,35	1,7	0,9	
	30,5	14	12	1	1	10	25	23	40	41	42	2	3	1	1	0,28	2,1	1,1	
	30,7	19	16	1	1	12	24	23	39	41	43	3	4	1	1	0,28	2,1	1,1	
20	32,1	15	12	0,6	0,6	10	25	25	36	37	39	3	3	0,6	0,6	0,37	1,6	0,9	
	33,7	14	12	1	1	11	27	26	40	41	43	2	3	1	1	0,35	1,7	0,9	
	34,4	15	13	1,5	1,5	11	28	27	44	45	47	2	3	1,5	1,5	0,3	2	1,1	
	34,6	21	18	1,5	1,5	14	27	27	43	45	47	3	4	1,5	1,5	0,3	2	1,1	
22	34,1	15	11,5	0,6	0,6	11	27	27	38	39	41	3	3,5	0,6	0,6	0,4	1,5	0,8	
25	37,5	15	11,5	0,6	0,6	11	30	30	40	42	44	3	3,5	0,6	0,6	0,43	1,4	0,8	
	38	15	13	1	1	12	31	31	44	46	48	2	3	1	1	0,37	1,6	0,9	
	41,5	18	15	1	1	16	30	31	41	46	49	3	4	1	1	0,57	1,05	0,6	
	38,7	22	18	1	1	14	30	31	43	46	49	4	4	1	1	0,35	1,7	0,9	
28	41,5	17	15	1,5	1,5	13	34	32	54	55	57	2	3	1,5	1,5	0,3	2	1,1	
	45,8	17	13	1,5	1,5	20	34	32	47	55	59	3	5	1,5	1,5	0,83	0,72	0,4	
	41,7	24	20	1,5	1,5	15	33	32	53	55	57	3	5	1,5	1,5	0,3	2	1,1	
30	41,3	16	12	1	1	12	33	34	45	46	49	3	4	1	1	0,43	1,4	0,8	
	42	16	14	1	1	13	35	34	50	52	54	2	3	1	1	0,37	1,6	0,9	
	43,9	19	16	1	1	17	33	34	46	52	55	3	4	1	1	0,57	1,05	0,6	
32	43,6	17	13	1	1	13	35	36	48	49	52	3	4	1	1	0,43	1,4	0,8	
	45,3	16	14	1	1	14	37	36	53	56	57	2	3	1	1	0,37	1,6	0,9	
	48,2	20	17	1	1	18	36	36	50	56	60	3	4	1	1	0,57	1,05	0,6	
	45,2	20	17	1	1	15	37	36	52	56	59	3	4	1	1	0,37	1,6	0,9	
	45,8	25	19,5	1	1	16	36	36	53	56	59	5	5,5	1	1	0,35	1,7	0,9	
32	48,4	19	16	1,5	1,5	15	40	37	62	65	66	3	4,5	1,5	1,5	0,31	1,9	1,1	
	52,7	19	14	1,5	1,5	22	40	37	55	65	68	3	6,5	1,5	1,5	0,83	0,72	0,4	
	48,7	27	23	1,5	1,5	18	39	37	59	65	66	4	5,5	1,5	1,5	0,31	1,9	1,1	
32	43,4	15	11,5	3,6	1,3	11	38	43	47	47	50	2	3	3	1,3	0,33	1,8	1	
	46,2	17	13	1	1	14	38	38	50	52	55	3	4	1	1	0,46	1,3	0,7	

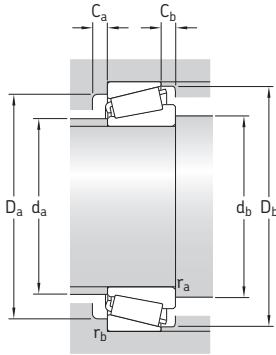
## 7.1 Метрические однорядные конические роликоподшипники

d 35 – 45 мм



Основные размеры	Номинальная грузоподъёмность				Предел усталостной прочности $P_u$	Частоты вращения		Масса	Обозначение	Серия размера согласно ISO 355 (ABMA)	
	d	D	T	дин. С		стат. $C_0$	Номинальная				Предельная
мм	кН				кН	об/мин		кг	–	–	
35	62	18	37,4	49	5,2	8 000	11 000	0,23	32007 J2/Q	4CC	
	62	18	42,9	54	5,85	8 000	10 000	0,23	32007 X/Q	4CC	
	72	18,25	51,2	56	6,1	7 000	9 500	0,33	30207 J2/Q	3DB	
	72	24,25	66	78	8,5	7 000	9 500	0,44	32207 J2/Q	3DC	
	72	28	84,2	106	11,8	6 300	9 500	0,53	33207/Q	2DE	
	80	22,75	72,1	73,5	8,3	6 700	9 000	0,51	30307 J2/Q	2FB	
	80	22,75	61,6	67	7,8	6 000	8 500	0,52	31307 J2/Q	7FB	
	80	32,75	93,5	114	12,9	6 000	8 500	0,8	32307 BJ2/Q	5FE	
	80	32,75	95,2	106	12,2	6 300	9 000	0,75	32307 J2/Q	2FE	
	37	80	32,75	93,5	114	12,9	6 300	9 500	0,77	32307/37 BJ2/Q	5EE
	38	63	17	36,9	52	5,4	7 500	11 000	0,21	JL 69349 A/310/Q	3CC
		63	17	36,9	52	5,4	7 500	11 000	0,2	JL 69349/310/Q	3CC
68		19	52,8	71	7,65	7 000	10 000	0,3	32008/38 X/Q	3CC	
40	68	19	52,8	71	7,65	7 000	9 500	0,28	32008 X/Q	3CD	
	75	26	79,2	104	11,4	6 700	9 000	0,5	33108/Q	2CE	
	80	19,75	61,6	68	7,65	6 300	8 500	0,42	30208 J2/Q	3DB	
	80	24,75	74,8	86,5	9,8	6 300	8 500	0,53	32208 J2/Q	3DC	
	80	32	105	132	15	5 600	8 500	0,73	33208/QCL7C	2DE	
	85	33	121	150	17,3	6 000	9 000	0,9	T2EE 040/QVB134	2EE	
45	90	25,25	85,8	95	10,8	6 000	8 000	0,73	30308 J2/Q	2FB	
	90	25,25	85	81,5	9,5	5 600	7 500	0,72	* 31308 J2/QCL7C	7FB	
	90	35,25	117	140	16	5 300	8 000	1,05	32308 J2/Q	2FD	
	75	20	58,3	80	8,8	6 300	8 500	0,34	32009 X/Q	3CC	
45	80	26	96,5	114	12,9	6 700	8 000	0,55	* 33109/Q	3CE	
	85	20,75	66	76,5	8,65	6 000	8 000	0,47	30209 J2/Q	3DB	
	85	24,75	91,5	98	11	6 300	8 000	0,58	* 32209 J2/Q	3DC	
	85	32	108	143	16,3	5 300	7 500	0,79	33209/Q	3DE	
	95	29	89,7	112	12,7	4 800	7 000	0,93	T7FC 045/HN3QCL7C	7FC	
	95	36	147	186	20,8	5 300	8 000	1,2	T2ED 045	2FD	
	100	27,25	108	120	14,3	5 300	7 000	0,97	30309 J2/Q	2FB	
	100	27,25	106	102	12,5	5 000	6 700	0,95	* 31309 J2/QCL7C	7FB	
	100	38,25	134	176	20	4 800	6 700	1,45	32309 BJ2/QCL7C	5FD	
	100	38,25	140	170	20,4	4 800	7 000	1,4	32309 J2/Q	2FD	

\* Подшипник SKF Explorer

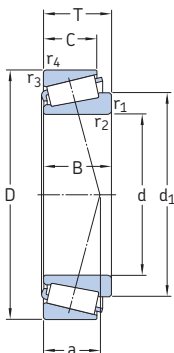


Размеры							Размеры опор и галтелей								Расчётные коэффициенты			
d	d <sub>1</sub>	B	C	r <sub>1,2</sub>	r <sub>3,4</sub>	a	d <sub>a</sub>	d <sub>b</sub>	D <sub>a</sub>	D <sub>a</sub>	D <sub>b</sub>	C <sub>a</sub>	C <sub>b</sub>	r <sub>a</sub>	r <sub>b</sub>	e	Y	Y <sub>0</sub>
мм	~			мин.	мин.		макс.	мин.	мин.	макс.	мин.	мин.	мин.	макс.	макс.	-		
35	49,5	17	15	1	1	16	41	41	53	56	59	2	3	1	1	0,44	1,35	0,8
	49,6	18	14	1	1	15	40	41	54	56	59	4	4	1	1	0,46	1,3	0,7
	51,9	17	15	1,5	1,5	15	44	42	62	65	67	3	3	1,5	1,5	0,37	1,6	0,9
	52,4	23	19	1,5	1,5	17	43	42	61	65	67	3	5,5	1,5	1,5	0,37	1,6	0,9
	53,4	28	22	1,5	1,5	18	42	42	61	65	68	5	6	1,5	1,5	0,35	1,7	0,9
	54,5	21	18	2	1,5	16	45	44	70	71	74	3	4,5	2	1,5	0,31	1,9	1,1
	59,6	21	15	2	1,5	25	44	44	62	71	76	4	7,5	2	1,5	0,83	0,72	0,4
	59,3	31	25	2	1,5	24	42	44	61	71	76	4	7,5	2	1,5	0,54	1,1	0,6
	54,8	31	25	2	1,5	20	44	44	66	71	74	4	7,5	2	1,5	0,31	1,9	1,1
	37	59,3	31	25	2	1,5	24	44	44	66	71	74	4	7,5	2	1,5	0,54	1,1
52,2		17	13,5	1,3	1,3	14	44	44	55	56,5	60	3	3,5	1,3	1,3	0,43	1,4	0,8
38	52,2	17	13,5	3,6	1,3	14	44	50	55	56,5	60	3	3,5	3,4	1,3	0,43	1,4	0,8
	54,7	19	14,5	1	1	15	46	46	60	62	65	4	4,5	1	1	0,37	1,6	0,9
	54,7	19	14,5	1	1	15	46	46	60	62	65	4	4,5	1	1	0,37	1,6	0,9
40	54,7	19	14,5	1	1	15	46	46	60	62	65	4	4,5	1	1	0,37	1,6	0,9
	57,5	26	20,5	1,5	1,5	18	47	47	65	68	71	4	5,5	1,5	1,5	0,35	1,7	0,9
	57,5	18	16	1,5	1,5	16	49	47	69	73	74	3	3,5	1,5	1,5	0,37	1,6	0,9
	58,4	23	19	1,5	1,5	19	48	47	68	73	75	3	5,5	1,5	1,5	0,37	1,6	0,9
	59,7	32	25	1,5	1,5	21	47	47	67	73	76	5	7	1,5	1,5	0,35	1,7	0,9
	61,2	32,5	28	1	2	22	48	50	70	75	80	5	5	1	2	0,35	1,7	0,9
	62,5	23	20	2	1,5	19	52	49	77	81	82	3	5	2	1,5	0,35	1,7	0,9
	67,1	23	17	2	1,5	28	51	49	71	81	86	3	8	2	1,5	0,83	0,72	0,4
	62,9	33	27	2	1,5	23	50	49	73	81	82	4	8	2	1,5	0,35	1,7	0,9
	45	60,7	20	15,5	1	1	16	51	51	67	69	72	4	4,5	1	1	0,4	1,5
63		26	20,5	1,5	1,5	19	52	52	69	73	77	4	5,5	1,5	1,5	0,37	1,6	0,9
63,1		19	16	1,5	1,5	18	54	52	74	78	80	3	4,5	1,5	1,5	0,4	1,5	0,8
64,1		23	19	1,5	1,5	20	53	52	73	78	80	3	5,5	1,5	1,5	0,4	1,5	0,8
65,3		32	25	1,5	1,5	22	52	52	72	78	81	5	7	1,5	1,5	0,4	1,5	0,8
73,5		26,5	20	2,5	2,5	32	54	55	71	83	91	3	9	2,5	2,5	0,88	0,68	0,4
68,7		35	30	2,5	2,5	23	55	56	80	83	89	6	6	2,5	2,5	0,33	1,8	1
70,2		25	22	2	1,5	21	59	54	86	91	92	3	5	2	1,5	0,35	1,7	0,9
74,7		25	18	2	1,5	31	56	54	79	91	95	4	9	2	1,5	0,83	0,72	0,4
74,8		36	30	2	1,5	30	55	54	76	91	94	5	8	2	1,5	0,54	1,1	0,6
71,1	36	30	2	1,5	25	56	54	82	91	93	4	8	2	1,5	0,35	1,7	0,9	

7.1

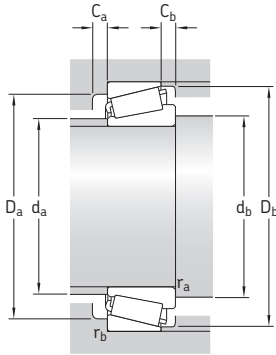
## 7.1 Метрические однорядные конические роликоподшипники

d 46 – 55 мм



Основные размеры	Номинальная грузоподъёмность		Предел усталостной прочности $P_u$	Частоты вращения		Масса	Обозначение	Серия размера согласно ISO 355 (ABMA)		
	дин. С	стат. $C_0$		Номинальная	Предельная					
d	D	T								
мм			кН	кН	об/мин	кг	–	–		
46	75	18	50,1	71	7,65	6 300	9 500	0,3	LM 503349/310/QCL7C (LM 503300)	
50	80	20	60,5	88	9,65	6 000	8 000	0,38	32010 X/Q	3CC
	80	20	60,5	88	9,65	6 000	8 000	0,38	32010 X/QCL7CVB026	3CC
	80	24	69,3	102	11,4	6 000	8 000	0,45	33010/Q	2CE
	82	21,5	72,1	100	11	6 000	8 500	0,43	JLM 104948 AA/910 AA/Q	2CC
	85	26	85,8	122	13,4	5 600	7 500	0,58	33110/Q	3CE
	90	21,75	76,5	91,5	10,4	5 600	7 500	0,54	30210 J2/Q	3DB
	90	24,75	82,5	100	11,4	5 600	7 500	0,62	32210 J2/Q	3DC
	90	28	106	140	16	5 300	8 000	0,75	JM 205149/110 A/Q	(M 205100)
	90	28	106	140	16	5 300	8 000	0,75	JM 205149/110/Q	2DD
	90	32	114	160	18,3	5 000	7 000	0,86	33210/Q	3DE
	100	36	154	200	22,4	5 000	7 500	1,3	T2ED 050/Q	2ED
	105	32	108	137	16	4 300	6 300	1,25	T7FC 050/QCL7C	7FC
	110	29,25	143	140	16,6	5 300	6 300	1,25	* 30310 J2/Q	2FB
	110	29,25	122	120	14,3	4 500	6 000	1,2	* 31310 J2/QCL7C	7FB
110	42,25	183	216	24,5	4 500	6 000	1,95	* 32310 BJ2/QCL7C	5FD	
110	42,25	172	212	24	4 300	6 300	1,85	32310 J2/Q	2FD	
55	90	23	80,9	116	12,9	5 300	7 000	0,56	32011 X/Q	3CC
	90	27	104	137	15,3	5 600	7 000	0,66	* 33011/Q	2CE
	95	30	110	156	17,6	5 000	6 700	0,85	33111/Q	3CE
	100	22,75	104	106	12	5 300	6 700	0,7	* 30211 J2/Q	3DB
	100	26,75	106	129	15	5 000	6 700	0,84	32211 J2/Q	3DC
	100	35	138	190	21,6	4 500	6 300	1,15	33211/Q	3DE
	110	39	179	232	26	4 500	6 700	1,7	T2ED 055/QCLN	2FD
	115	34	125	163	19,3	4 000	5 600	1,6	T7FC 055/QCL7C	7FC
	120	31,5	166	163	19,3	4 800	5 600	1,55	* 30311 J2/Q	2FB
	120	31,5	121	137	16,6	3 800	5 600	1,55	31311 J2/QCL7C	7FB
	120	45,5	216	260	30	4 300	5 600	2,5	* 32311 BJ2/QCL7C	5FD
	120	45,5	198	250	28,5	4 000	5 600	2,35	32311 J2	2FD

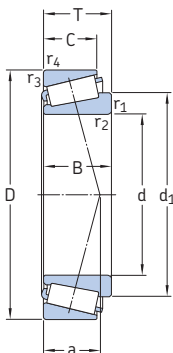
\* Подшипник SKF Explorer



Размеры						Размеры опор и галтелей										Расчётные коэффициенты		
d	d <sub>1</sub>	B	C	r <sub>1,2</sub> мин.	r <sub>3,4</sub> мин.	a	d <sub>a</sub> макс.	d <sub>b</sub> мин.	D <sub>a</sub> мин.	D <sub>a</sub> макс.	D <sub>b</sub> мин.	C <sub>a</sub> мин.	C <sub>b</sub> мин.	r <sub>a</sub> макс.	r <sub>b</sub> макс.	e	Y	Y <sub>0</sub>
мм						мм										-		
46	61	18	14	2,3	1,6	16	53	55	67	67,5	71	2	4	2,3	1,5	0,4	1,5	0,8
50	65,9	20	15,5	3	1	18	56	56	72	74	77	4	4,5	1	1	0,43	1,4	0,8
	65,9	20	15,5	3	1	18	56	56	72	74	77	4	4,5	1	1	0,43	1,4	0,8
	65,3	24	19	1	1	17	56	56	72	74	76	4	5	1	1	0,31	1,9	1,1
	65,1	21,5	17	3,6	1,2	16	57	62	74	76	78	4	4,5	3,4	1,2	0,3	2	1,1
	68	26	20	1,5	1,5	20	56	57	74	76	78	4	6	1,5	1,5	0,4	1,5	0,8
	68	20	17	1,5	1,5	19	58	57	79	83	85	3	4,5	1,5	1,5	0,43	1,4	0,8
	68,6	23	19	1,5	1,5	21	58	57	78	83	85	3	5,5	1,5	1,5	0,43	1,4	0,8
	68,8	28	23	3	2,5	20	58	64	78	85	85	5	5	2,5	0,8	0,33	1,8	1
	68,8	28	23	3	2,5	20	58	64	78	78	85	5	5	2,5	2,5	0,33	1,8	1
	70,8	32	24,5	1,5	1,5	23	57	57	77	83	87	5	7,5	1,5	1,5	0,4	1,5	0,8
73,5	35	30	2,5	2,5	25	59	60	84	88	94	6	6	2,5	2,5	0,35	1,7	0,9	
81,3	29	22	3	3	36	60	62	78	91	100	4	10	2,5	2,5	0,88	0,68	0,4	
77,2	27	23	2,5	2	23	65	60	95	100	102	4	6	2,5	2	0,35	1,7	0,9	
81,5	27	19	2,5	2	34	62	60	87	100	104	4	10	2,5	2	0,83	0,72	0,4	
83,1	40	33	2,5	2	34	60	60	83	100	103	5	9	2,5	2	0,54	1,1	0,6	
77,8	40	33	2,5	2	27	62	60	90	100	102	5	9	2,5	2	0,35	1,7	0,9	
55	73,3	23	17,5	1,5	1,5	19	63	62	81	83	86	4	5,5	1,5	1,5	0,4	1,5	0,8
	73,1	27	21	1,5	1,5	19	63	62	81	83	86	5	6	1,5	1,5	0,31	1,9	1,1
	75,1	30	23	1,5	1,5	22	62	62	83	88	91	5	7	1,5	1,5	0,37	1,6	0,9
	74,7	21	18	2	1,5	20	64	64	88	91	94	4	4,5	2	1,5	0,4	1,5	0,8
	75,3	25	21	2	1,5	22	63	64	87	91	95	4	5,5	2	1,5	0,4	1,5	0,8
	78,1	35	27	2	1,5	25	62	64	85	91	96	6	8	2	1,5	0,4	1,5	0,8
	80,9	39	32	2,5	2,5	27	66	65	93	99	104	7	7	2,5	2,5	0,35	1,7	0,9
	89,5	31	23,5	3	3	39	66	67	86	103	109	4	10,5	2,5	2,5	0,88	0,68	0,4
	84	29	25	2,5	2	24	71	65	104	110	111	4	6,5	2,5	2	0,35	1,7	0,9
	88,4	29	21	2,5	2	37	68	65	94	110	113	4	10,5	2,5	2	0,83	0,72	0,4
	90,5	43	35	2,5	2	36	65	65	91	110	112	5	10,5	2,5	2	0,54	1,1	0,6
	84,6	43	35	2,5	2	29	68	65	99	110	111	5	10,5	2,5	2	0,35	1,7	0,9

7.1

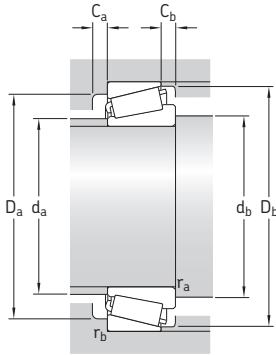
## 7.1 Метрические однорядные конические роликоподшипники d 60 – 70 мм



Основные размеры	Номинальная грузоподъёмность		Предел усталостной прочности $P_u$	Частоты вращения		Масса	Обозначение	Серия размера согласно ISO 355 (ABMA)			
	дин.	стат. $C_0$		Номинальная	Предельная						
d	D	T	C	$C_0$	$P_u$	об/мин	кг	–			
мм	–	–	кН	кН	–	–	–	–			
60	95	23	95	122	13,4	5 300	6 700	0,59	* 32012 QCL7C	4CC	
	95	27	106	143	16	5 300	6 700	0,7	* 33012/Q	2CE	
	100	30	117	170	19,6	4 800	6 300	0,92	33112/Q	3CE	
	110	23,75	112	114	13,2	5 000	6 000	0,88	* 30212 J2/Q	3EB	
	110	29,75	125	160	18,6	4 500	6 000	1,15	32212 J2/Q	3EC	
	110	38	168	236	26,5	4 000	6 000	1,55	33212/Q	3EE	
	115	40	194	260	30	4 300	6 300	1,85	T2EE 060/Q	2EE	
	125	37	154	204	24,5	3 600	5 300	2,05	T7FC 060/QCL7C	7FC	
	130	33,5	168	196	23,6	4 000	5 300	1,95	30312 J2/Q	2FB	
	130	33,5	145	166	20,4	3 600	5 300	1,9	31312 J2/QCL7C	7FB	
	130	48,5	220	305	35,5	3 600	5 000	3,1	32312 BJ2/QCL7C	5FD	
	130	48,5	229	290	34	3 600	5 300	2,9	32312 J2/Q	2FD	
	65	100	23	96,5	127	14	5 000	6 000	0,63	* 32013 X/Q	4CC
		100	27	110	153	17,3	5 000	6 300	0,75	* 33013/Q	2CE
		110	28	123	183	21,2	4 300	6 300	1,05	JM 511946/910/Q	3DC
		110	31	138	193	22,4	4 300	6 300	1,15	T2DD 065/Q	2DD
		110	34	142	208	24	4 300	5 600	1,3	33113/Q	3DE
		120	24,75	132	134	16,3	4 500	5 600	1,1	* 30213 J2/Q	3EB
120		32,75	151	193	22,8	4 000	5 600	1,5	32213 J2/Q	3EC	
120		41	194	270	30,5	3 800	5 300	2	33213/Q	3EE	
130		37	157	216	25,5	3 400	5 000	2,2	T7FC 065/QCL7C	7FC	
140		36	194	228	27,5	3 600	4 800	2,45	30313 J2/Q	2GB	
140		36	165	193	23,6	3 200	4 800	2,35	31313 J2/QCL7C	7GB	
140		51	246	345	40	3 200	4 800	3,75	32313 BJ2/QU4CL7CVQ267	5GD	
140	51	264	335	40	3 400	4 800	3,5	32313 J2/Q	2GD		
70	110	25	101	153	17,3	4 300	5 600	0,85	32014 X/Q	4CC	
	110	31	130	196	22,8	4 300	5 600	1,05	33014	2CE	
	120	37	172	250	28,5	4 000	5 300	1,7	33114/Q	3DE	
	125	26,25	125	156	18	4 000	5 300	1,25	30214 J2/Q	3EB	
	125	33,25	157	208	24,5	3 800	5 300	1,6	32214 J2/Q	3EC	
	125	41	201	285	32,5	3 600	5 000	2,1	33214/Q	3EE	

\* Подшипник SKF Explorer

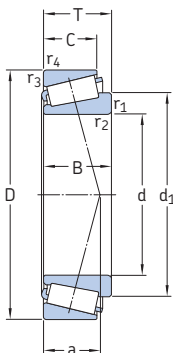




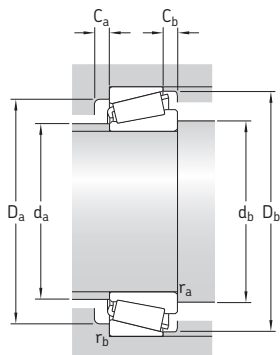
Размеры						Размеры опор и галтелей										Расчётные коэффициенты		
d	d <sub>1</sub>	B	C	r <sub>1,2</sub> мин.	r <sub>3,4</sub> мин.	a	d <sub>a</sub> макс.	d <sub>b</sub> мин.	D <sub>a</sub> мин.	D <sub>a</sub> макс.	D <sub>b</sub> мин.	C <sub>a</sub> мин.	C <sub>b</sub> мин.	r <sub>a</sub> макс.	r <sub>b</sub> макс.	e	Y	Y <sub>0</sub>
мм						мм										-		
60	77,8	23	17,5	1,5	1,5	21	67	67	85	88	91	4	5,5	1,5	1,5	0,43	1,4	0,8
	77,2	27	21	1,5	1,5	20	67	67	85	88	90	5	6	1,5	1,5	0,33	1,8	1
	80,5	30	23	1,5	1,5	23	67	67	88	93	96	5	7	1,5	1,5	0,4	1,5	0,8
	80,9	22	19	2	1,5	22	70	69	96	101	103	4	4,5	2	1,5	0,4	1,5	0,8
	81,9	28	24	2	1,5	24	69	69	95	101	104	4	5,5	2	1,5	0,4	1,5	0,8
	85,3	38	29	2	1,5	27	69	69	93	101	105	6	9	2	1,5	0,4	1,5	0,8
	85,6	39	33	2,5	2,5	28	70	71	98	104	109	6	7	2,5	2,5	0,33	1,8	1
	97,2	33,5	26	3	3	41	72	72	94	111	119	4	11	2,5	2,5	0,83	0,72	0,4
	91,8	31	26	3	2,5	26	77	72	112	118	120	5	7,5	3	2,5	0,35	1,7	0,9
	96	31	22	3	2,5	39	73	72	103	118	123	5	11,5	3	2,5	0,83	0,72	0,4
98,6	46	37	3	2,5	38	71	72	100	118	122	6	11,5	3	2,5	0,54	1,1	0,6	
91,9	46	37	3	2,5	31	74	72	107	118	120	6	11,5	3	2,5	0,35	1,7	0,9	
65	83,3	23	17,5	1,5	1,5	22	72	72	90	93	97	4	5,5	1,5	1,5	0,46	1,3	0,7
	82,6	27	21	1,5	1,5	21	72	72	89	93	96	5	6	1,5	1,5	0,35	1,7	0,9
	87,9	28	22,5	3	2,5	24	75	77	96	98	104	5	5,5	2,8	2,5	0,4	1,5	0,8
	85,7	31	25	2	2	23	74	75	97	100	105	5	6	2	2	0,33	1,8	1
	88,3	34	26,5	1,5	1,5	26	73	72	96	103	106	6	7,5	1,5	1,5	0,4	1,5	0,8
	89	23	20	2	1,5	23	77	74	106	111	113	4	4,5	2	1,5	0,4	1,5	0,8
	90,3	31	27	2	1,5	27	76	74	104	113	115	4	5,5	2	1,5	0,4	1,5	0,8
	92,5	41	32	2	1,5	29	74	74	102	111	115	6	9	2	1,5	0,4	1,5	0,8
	102	33,5	26	3	3	44	77	77	98	116	124	4	11	2,5	2,5	0,88	0,68	0,4
	98,7	33	28	3	2,5	28	83	77	122	128	130	5	8	3	2,5	0,35	1,7	0,9
103	33	23	3	2,5	42	79	77	111	128	132	5	13	3	2,5	0,83	0,72	0,4	
105	48	39	3	2,5	41	77	77	109	128	133	6	12	3	2,5	0,54	1,1	0,6	
99,2	48	39	3	2,5	33	80	77	117	128	130	6	12	3	2,5	0,35	1,7	0,9	
70	89,9	25	19	1,5	1,5	23	78	77	98	103	105	5	6	1,5	1,5	0,43	1,4	0,8
	88,9	31	25,5	1,5	1,5	23	78	77	98	103	105	5	6	1,5	1,5	0,28	2,1	1,1
	95,3	37	29	2	1,5	28	79	79	104	111	115	6	8	2	1,5	0,37	1,6	0,9
	94	24	21	2	1,5	25	81	79	110	116	118	4	5	2	1,5	0,43	1,4	0,8
	95	31	27	2	1,5	28	80	79	108	116	119	4	6	2	1,5	0,43	1,4	0,8
	97,4	41	32	2	1,5	30	79	79	107	116	120	7	9	2	1,5	0,4	1,5	0,8

7.1

## 7.1 Метрические однорядные конические роликоподшипники d 70 – 85 мм



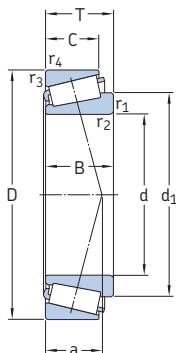
Основные размеры	Номинальная грузоподъёмность		Предел усталостной прочности $R_u$	Частоты вращения		Масса	Обозначение	Серия размера согласно ISO 355 (ABMA)		
	дин. С	стат. $C_0$		Номинальная	Предельная					
d	D	T								
мм			кН	кН	об/мин	кг	–	–		
70	130	43	233	325	38	3 800	5 600	2,45	T2ED 070/QCLNVB061	2ED
	140	39	176	240	27,5	3 200	4 500	2,65	T7FC 070/QCL7C	7FC
	150	38	187	220	27	3 000	4 500	2,9	31314 J2/QCL7C	7GB
	150	38	220	260	31	3 400	4 500	2,95	30314 J2/Q	2GB
	150	54	281	400	45	3 000	4 300	4,55	32314 BJ2/QCL7C	5GD
	150	54	297	380	45	3 200	4 500	4,3	32314 J2/Q	2GD
75	115	25	106	163	18,6	4 000	5 300	0,91	32015 X/Q	4CC
	115	31	134	228	26	4 000	5 300	1,15	33015/Q	2CE
	120	31	138	216	25	3 800	5 600	1,3	JM 714249/210/Q	(M 714200)
	125	37	176	265	30	3 800	5 000	1,8	33115/Q	3DE
	130	27,25	140	176	20,4	3 800	5 000	1,4	30215 J2/Q	4DB
	130	33,25	161	212	24,5	3 600	5 000	1,65	32215 J2/Q	4DC
	130	41	209	300	34	3 400	4 800	2,2	33215/Q	3DE
	145	52	297	450	50	3 400	4 800	3,9	T3FE 075/QVB481	3FE
	150	42	201	280	31	3 000	4 300	3,25	T7FC 075/QCL7C	7FC
	160	40	246	290	34	3 200	4 300	3,5	30315 J2	2GB
	160	40	209	245	29	2 800	4 300	3,5	31315 J2/QCL7C	7GB
	160	58	336	475	53	2 800	4 000	5,55	32315 BJ2/QCL7C	5GD
160	58	336	440	51	3 000	4 300	5,2	32315 J2	2GD	
80	125	29	138	216	24,5	3 600	5 000	1,3	32016 X/Q	3CC
	125	36	168	285	32	3 600	5 000	1,65	33016/Q	2CE
	130	35	176	275	31	3 600	5 300	1,75	JM 515649/610/Q	3DD
	130	37	179	280	31	3 600	4 800	1,85	33116/Q	3DE
	140	28,25	151	183	21,2	3 400	4 800	1,6	30216 J2/Q	3EB
	140	35,25	187	245	28,5	3 400	4 500	2,05	32216 J2/Q	3EC
	140	46	251	375	41,5	3 200	4 500	2,9	33216/Q	3EE
	160	45	229	315	35,5	2 800	4 000	4	T7FC 080/QCL7C	7FC
	170	42,5	224	265	30,5	2 800	4 000	4,05	31316 J1/QCL7C	7GB
	170	42,5	270	320	36,5	3 000	4 300	4,15	30316 J2	2GB
	170	61,5	380	500	56	3 000	4 300	6,2	32316 J2	2GD
	85	130	29	140	224	25,5	3 400	4 800	1,35	32017 X/Q
130		36	183	310	34,5	3 600	4 800	1,75	33017/Q	2CE
140		41	220	340	38	3 400	4 500	2,45	33117/Q	3DE
150		30,5	176	220	25,5	3 200	4 300	2,05	30217 J2/Q	3EB



7.1

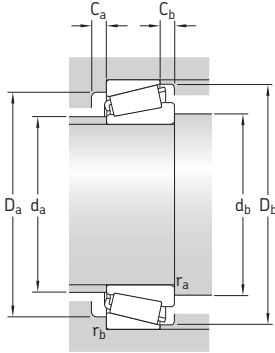
Размеры						Размеры опор и галтелей										Расчётные коэффициенты			
d	d <sub>1</sub>	B	C	r <sub>1,2</sub>	r <sub>3,4</sub>	a	d <sub>a</sub>	d <sub>b</sub>	D <sub>a</sub>	D <sub>a</sub>	D <sub>b</sub>	D <sub>b</sub>	C <sub>a</sub>	C <sub>b</sub>	r <sub>a</sub>	r <sub>b</sub>	e	Y	Y <sub>0</sub>
мм							мм										-		
70 прод.	98	42	35	8	2,5	30	81	82	111	118	123	7	8	7	2,5	0,33	1,8	1	
	110	35,5	27	3	3	47	82	82	106	126	133	5	12	2,5	2,5	0,88	0,68	0,4	
	111	35	25	3	2,5	45	84	82	118	138	141	5	13	3	2,5	0,83	0,72	0,4	
	105	35	30	3	2,5	29	89	82	130	138	140	5	8	3	2,5	0,35	1,7	0,9	
	113	51	42	3	2,5	44	83	82	117	138	143	7	12	3	2,5	0,54	1,1	0,6	
	106	51	42	3	2,5	36	86	82	125	138	140	6	12	3	2,5	0,35	1,7	0,9	
75	95,1	25	19	1,5	1,5	25	83	82	103	108	110	5	6	1,5	1,5	0,46	1,3	0,7	
	95	31	25,5	1,5	1,5	23	84	82	104	108	110	6	5,5	1,5	1,5	0,3	2	1,1	
	98,1	29,5	25	2,5	2,5	28	84	87	104	109	115	5	6	2,5	2	0,44	1,35	0,8	
	100	37	29	2	1,5	29	84	84	109	116	120	6	8	2	1,5	0,4	1,5	0,8	
	99,8	25	22	2	1,5	27	86	84	115	121	124	4	5	2	1,5	0,43	1,4	0,8	
	100	31	27	2	1,5	29	85	84	115	121	124	4	6	2	1,5	0,43	1,4	0,8	
	102	41	31	2	1,5	32	83	84	111	121	125	7	10	2	1,5	0,43	1,4	0,8	
	111	51	43	11	3	39	88	82	117	139	138	7	9	11	3	0,43	1,4	0,8	
	116	38	29	3	3	50	88	87	114	136	143	5	13	2,5	2,5	0,88	0,68	0,4	
	112	37	31	3	2,5	31	95	87	139	148	149	5	9	3	2,5	0,35	1,7	0,9	
	117	37	26	3	2,5	48	91	87	127	148	151	6	14	3	2,5	0,83	0,72	0,4	
	119	55	45	3	2,5	46	90	87	124	148	151	7	14	3	2,5	0,54	1,1	0,6	
	113	55	45	3	2,5	38	91	87	133	148	149	7	13	3	2,5	0,35	1,7	0,9	
	80	103	29	22	1,5	1,5	27	89	87	112	117	120	6	7	1,5	1,5	0,43	1,4	0,8
102		36	29,5	1,5	1,5	26	90	87	112	117	119	6	6,5	1,5	1,5	0,28	2,1	1,1	
104		34	28,5	3	2,5	29	90	91	114	120	124	5	6,5	2,8	2,5	0,4	1,5	0,8	
105		37	29	2	1,5	30	89	89	114	121	126	6	8	2	1,5	0,43	1,4	0,8	
105		26	22	2,5	2	28	91	90	124	130	132	4	6	2,5	2	0,43	1,4	0,8	
106		33	28	2,5	2	30	90	90	122	130	134	5	7	2,5	2	0,43	1,4	0,8	
110		46	35	2,5	2	35	89	90	119	130	135	7	11	2,5	2	0,43	1,4	0,8	
125		41	31	3	3	53	94	92	121	146	152	5	14	2,5	2,5	0,88	0,68	0,4	
125		39	27	3	2,5	52	97	92	134	158	159	6	15,5	3	2,5	0,83	0,72	0,4	
122		39	33	3	2,5	33	102	92	148	158	159	5	9,5	3	2,5	0,35	1,7	0,9	
120	58	48	3	2,5	41	98	92	142	158	159	7	13,5	3	2,5	0,35	1,7	0,9		
85	108	29	22	1,5	1,5	28	94	92	117	122	125	6	7	1,5	1,5	0,44	1,35	0,8	
	107	36	29,5	1,5	1,5	26	94	92	118	122	125	6	6,5	1,5	1,5	0,3	2	1,1	
	112	41	32	2,5	2	32	95	95	122	130	135	7	9	2,5	2	0,4	1,5	0,8	
	112	28	24	2,5	2	30	97	95	132	140	141	5	6,5	2,5	2	0,43	1,4	0,8	

## 7.1 Метрические однорядные конические роликоподшипники d 85 – 100 мм



Основные размеры	Номинальная грузоподъёмность		Предел усталостной прочности $P_u$	Частоты вращения		Масса	Обозначение	Серия размера согласно ISO 355 (ABMA)			
	дин. С	стат. $C_0$		Номинальная	Предельная						
d	D	T									
мм			кН	кН	об/мин	кг	–	–			
<b>85</b>	150	38,5	212	285	33,5	3 200	4 300	2,6	<b>32217 J2/Q</b>	3EC	
	150	49	286	430	48	3 000	4 300	3,55	<b>33217/Q</b>	3EE	
	180	44,5	303	365	40,5	2 800	4 000	4,85	<b>30317 J2</b>	2GB	
	180	44,5	242	285	32	2 600	3 800	4,6	<b>31317 J2</b>	7GB	
	180	63,5	391	560	62	2 800	4 000	7,6	<b>32317 VJ2</b>	5GD	
	180	63,5	402	530	60	2 800	4 000	7,1	<b>32317 J2</b>	2GD	
<b>90</b>	140	32	168	270	31	3 200	4 300	1,75	<b>32018 X/Q</b>	3CC	
	140	39	216	355	39	3 200	4 500	2,2	<b>33018/Q</b>	2CE	
	150	45	251	390	43	3 000	4 300	3,1	<b>33118/Q</b>	3DE	
	160	32,5	194	245	28,5	3 000	4 000	2,5	<b>30218 J2</b>	3FB	
	160	42,5	251	340	38	3 000	4 000	3,35	<b>32218 J2/Q</b>	3FC	
	190	46,5	330	400	44	2 600	4 000	5,65	<b>30318 J2</b>	2GB	
	190	46,5	264	315	35,5	2 400	3 400	5,4	<b>31318 J2</b>	7GB	
	190	67,5	457	610	65,5	2 600	4 000	8,4	<b>32318 J2</b>	2GD	
	<b>95</b>	145	32	168	270	30,5	3 200	4 300	1,85	<b>32019 X/Q</b>	4CC
		145	39	220	375	40,5	3 200	4 300	2,3	<b>33019/Q</b>	2CE
170		34,5	216	275	31,5	2 800	3 800	3	<b>30219 J2</b>	3FB	
170		45,5	281	390	43	2 800	3 800	4,1	<b>32219 J2</b>	3FC	
180		49	275	400	44	2 400	3 400	5,25	<b>T7FC 095/CL7CVQ051</b>	7FC	
200		49,5	330	390	42,5	2 600	3 400	6,45	<b>30319</b>	2GB	
200		49,5	292	355	39	2 400	3 400	6,3	<b>31319 J2</b>	7GB	
200		71,5	490	540	58,5	3 000	3 400	9,25	<b>E2.32319</b>	2GD	
200		71,5	501	670	72	2 400	3 400	9,8	<b>32319 J2</b>	2GD	
<b>100</b>		140	25	119	204	22,4	3 200	4 800	1,15	<b>32920/Q</b>	2CC
	145	24	125	190	20,8	3 200	4 500	1,2	<b>T4CB 100/Q</b>	4CB	
	150	32	172	280	31	3 000	4 000	1,9	<b>32020 X/Q</b>	4CC	
	150	39	224	390	41,5	3 000	4 000	2,4	<b>33020/Q</b>	2CE	
	157	42	246	400	42,5	3 000	4 300	2,9	<b>HM 220149/110/Q</b>	2DE	
	160	41	246	390	41,5	2 800	4 300	3,05	<b>JHM 720249/210/Q</b>	4DD	
	165	47	314	480	52	2 800	4 300	3,9	<b>T2EE 100</b>	2EE	
	180	37	246	320	36	2 800	3 600	3,6	<b>30220 J2</b>	3FB	
	180	49	319	440	48	2 600	3 600	4,95	<b>32220 J2</b>	3FC	
	180	63	429	655	71	2 400	3 600	6,7	<b>33220</b>	3FE	

E2 → Энергосберегающий подшипник SKF



**Размеры**

**Размеры опор и галтелей**

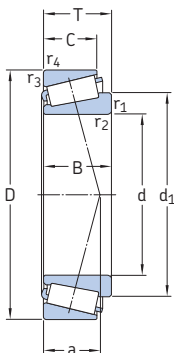
**Расчётные коэффициенты**

d	d <sub>1</sub>	B	C	r <sub>1,2</sub> мин.	r <sub>3,4</sub> мин.	a	Размеры опор и галтелей								Расчётные коэффициенты			
							d <sub>a</sub> макс.	d <sub>b</sub> мин.	D <sub>a</sub> мин.	D <sub>a</sub> макс.	D <sub>b</sub> мин.	C <sub>a</sub> мин.	C <sub>b</sub> мин.	r <sub>a</sub> макс.	r <sub>b</sub> макс.	e	Y	Y <sub>0</sub>
мм							мм								-			
<b>85</b> прод.	113	36	30	2,5	2	33	96	95	130	140	142	5	8,5	2,5	2	0,43	1,4	0,8
	117	49	37	2,5	2	37	95	95	128	140	144	7	12	2,5	2	0,43	1,4	0,8
	126	41	34	4	3	35	107	99	156	166	167	6	10,5	4	3	0,35	1,7	0,9
	131	41	28	4	3	54	103	99	143	166	169	6	16,5	4	3	0,83	0,72	0,4
	135	60	49	4	3	52	102	99	138	166	169	7	14,5	4	3	0,54	1,1	0,6
	127	60	49	4	3	42	103	99	150	166	167	8	14,5	4	3	0,35	1,7	0,9
<b>90</b>	115	32	24	2	1,5	30	100	99	125	131	134	6	8	2	1,5	0,43	1,4	0,8
	114	39	32,5	2	1,5	27	100	99	127	131	135	7	6,5	2	1,5	0,27	2,2	1,3
	120	45	35	2,5	2	35	100	100	130	140	144	7	10	2,5	2	0,4	1,5	0,8
	120	30	26	2,5	2	31	103	100	140	150	150	5	6,5	2,5	2	0,43	1,4	0,8
	121	40	34	2,5	2	36	102	100	138	150	152	5	8,5	2,5	2	0,43	1,4	0,8
	133	43	36	4	3	36	113	104	165	176	176	6	10,5	4	3	0,35	1,7	0,9
138	43	30	4	3	57	109	104	151	176	179	6	16,5	4	3	0,83	0,72	0,4	
133	64	53	4	3	44	108	104	157	176	177	8	14,5	4	3	0,35	1,7	0,9	
<b>95</b>	120	32	24	2	1,5	31	105	104	130	136	140	6	8	2	1,5	0,44	1,35	0,8
	118	39	32,5	2	1,5	28	104	104	131	136	139	7	6,5	2	1,5	0,28	2,1	1,1
	126	32	27	3	2,5	33	110	107	149	158	159	5	7,5	3	2,5	0,43	1,4	0,8
	128	43	37	3	2,5	39	108	107	145	158	161	5	8,5	3	2,5	0,43	1,4	0,8
	143	45	33	4	4	60	109	110	138	164	172	6	16	3	3	0,88	0,68	0,4
	139	45	38	4	3	39	118	109	172	186	184	6	11,5	4	3	0,35	1,7	0,9
145	45	32	4	3	60	114	109	157	186	187	6	17,5	4	3	0,83	0,72	0,4	
141	67	55	4	3	47	115	109	166	186	186	8	16,5	4	3	0,35	1,7	0,9	
141	67	55	4	3	47	115	109	166	186	186	8	16,5	4	3	0,35	1,7	0,9	
<b>100</b>	119	25	20	1,5	1,5	24	109	107	131	131	135	5	5	1,5	1,5	0,33	1,8	1
	121	22,5	17,5	3	3	30	109	112	133	131	140	4	6,5	2,5	2,5	0,48	1,25	0,7
	125	32	24	2	1,5	32	109	109	134	141	144	6	8	2	1,5	0,46	1,3	0,7
	122	39	32,5	2	1,5	29	108	109	135	141	143	7	6,5	2	1,5	0,28	2,1	1,1
	127	42	34	8	3,5	32	111	124	140	145	151	7	8	7	3,3	0,33	1,8	1
	130	40	32	3	2,5	38	110	112	139	148	154	7	9	2,8	2,5	0,48	1,25	0,7
129	46	39	3	3	35	111	112	145	151	157	7	8	2,5	2,5	0,31	1,9	1,1	
133	34	29	3	2,5	35	116	112	157	168	168	5	8	3	2,5	0,43	1,4	0,8	
136	46	39	3	2,5	41	114	112	154	168	171	5	10	3	2,5	0,43	1,4	0,8	
139	63	48	3	2,5	45	112	112	151	168	172	10	15	3	2,5	0,4	1,5	0,8	

7.1

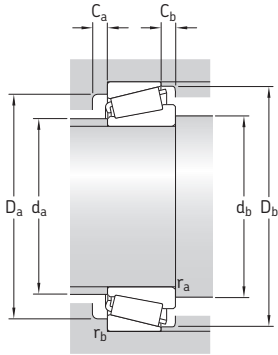
## 7.1 Метрические однорядные конические роликоподшипники

### d 100 – 130 мм



Основные размеры	Номинальная грузоподъёмность		Предел усталостной прочности $R_u$	Частоты вращения		Масса	Обозначение	Серия размера согласно ISO 355 (ABMA)		
	дин.	стат. $C_0$		Номинальная	Предельная					
d	D	T	C	$C_0$	$R_u$	Номинальная	Предельная	Масса	Обозначение	Серия размера согласно ISO 355 (ABMA)
мм	мм	мм	кН	кН	кН	об/мин	об/мин	кг	—	—
100	215	51,5	402	490	53	2 400	3 200	7,95	30320 J2	2GB
	прод. 215	56,5	374	465	51	2 200	3 000	8,6	31320 XJ2/CL7CV0051	7GB
	215	77,5	572	780	83	2 200	3 200	12,5	32320 J2	2GD
105	160	35	201	335	37,5	2 800	3 800	2,45	32021 X/Q	4DC
	160	43	246	430	45,5	2 800	3 800	3	33021/Q	2DE
	190	39	270	355	40	2 600	3 400	4,3	30221 J	3FB
	190	53	358	510	55	2 600	3 400	6,05	32221 J2	3FC
	225	81,5	605	815	85	2 000	3 000	14	32321 J2	2GD
110	150	25	125	224	24	3 000	4 300	1,25	32922/Q	2CC
	170	38	232	320	32,5	3 400	3 600	2,95	E2.32022 X	4DC
	170	38	233	390	42,5	2 600	3 600	3,05	32022 X/Q	4DC
	170	47	281	500	53	2 600	3 600	3,85	33022	2DE
	180	56	369	630	65,5	2 600	3 400	5,5	33122	3EE
	200	41	308	405	43	2 400	3 200	5,05	30222 J2	3FB
	200	56	402	570	61	2 400	3 200	7,1	32222 J2	3FC
	240	54,5	473	585	62	2 200	2 800	11	30322 J2	2GB
	240	63	457	585	61	1 900	2 800	12	31322 XJ2	7GB
	240	84,5	627	830	86,5	1 900	2 800	16,5	32322	2GD
120	165	29	165	305	32	2 600	3 800	1,8	32924	2CC
	170	27	157	250	26,5	2 600	3 800	1,75	T4CB 120	4CB
	180	38	242	415	42,5	2 400	3 400	3,3	32024 X	4DC
	180	48	292	540	56	2 600	3 400	4,15	33024	2DE
	215	43,5	341	465	49	2 200	3 000	6,1	30224 J2	4FB
	215	61,5	468	695	72	2 200	3 000	9,05	32224 J2	4FD
	260	59,5	561	710	73,5	2 000	2 600	13,5	30324 J2	2GB
	260	68	539	695	72	1 700	2 400	15,5	31324 XJ2	7GB
	260	90,5	780	900	90	2 200	2 600	20	E2.32324	2GD
	260	90,5	792	1120	110	1 800	2 600	21,5	32324 J2	2GD
130	180	32	198	365	38	2 400	3 600	2,4	32926	2CC
	200	45	314	540	55	2 200	3 000	4,95	32026 X	4EC
	230	43,75	369	490	51	2 000	2 800	6,85	30226 J2	4FB
	230	67,75	540	680	69,5	2 600	2 800	10,5	E2.32226	4FD
	230	67,75	550	830	85	2 000	2 800	11	32226 J2	4FD

E2 → Энергосберегающий подшипник SKF

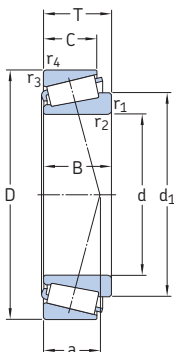


Размеры							Размеры опор и галтелей								Расчётные коэффициенты			
d	d <sub>1</sub>	B	C	r <sub>1,2</sub> мин.	r <sub>3,4</sub> мин.	a	d <sub>a</sub> макс.	d <sub>b</sub> мин.	D <sub>a</sub> мин.	D <sub>a</sub> макс.	D <sub>b</sub> мин.	C <sub>a</sub> мин.	C <sub>b</sub> мин.	r <sub>a</sub> макс.	r <sub>b</sub> макс.	e	Y	Y <sub>0</sub>
мм							мм								-			
<b>100</b> прод.	149	47	39	4	3	40	127	114	184	201	197	6	12,5	4	3	0,35	1,7	0,9
	158	51	35	4	3	65	121	114	168	201	202	7	21,5	4	3	0,83	0,72	0,4
	152	73	60	4	3	51	123	114	177	201	200	8	17,5	4	3	0,35	1,7	0,9
<b>105</b>	132	35	26	2,5	2	34	116	115	143	150	154	6	9	2,5	2	0,44	1,35	0,8
	131	43	34	2,5	2	31	116	115	145	150	153	7	9	2,5	2	0,28	2,1	1,1
	143	36	30	3	2,5	37	122	117	165	178	177	6	9	3	2,5	0,43	1,4	0,8
	143	50	43	3	2,5	44	120	117	161	178	180	5	10	3	2,5	0,43	1,4	0,8
	158	77	63	4	3	53	128	119	185	211	209	9	18,5	4	3	0,35	1,7	0,9
<b>110</b>	129	25	20	1,5	1,5	26	118	117	140	143	145	5	5	1,5	1,5	0,35	1,7	0,9
	140	38	29	2,5	2	36	122	120	152	160	163	7	9	2,5	2	0,43	1,4	0,8
	140	38	29	2,5	2	36	123	120	152	160	163	7	9	2,5	2	0,43	1,4	0,8
	139	47	37	2,5	2	34	123	120	152	160	161	7	10	2,5	2	0,28	2,1	1,1
	146	56	43	2,5	2	44	121	120	155	170	174	9	13	2,5	2	0,43	1,4	0,8
	149	38	32	3	2,5	39	129	122	174	188	187	6	9	3	2,5	0,43	1,4	0,8
	151	53	46	3	2,5	46	126	122	170	188	190	6	10	3	2,5	0,43	1,4	0,8
	166	50	42	4	3	43	141	124	206	226	220	8	12,5	4	3	0,35	1,7	0,9
	176	57	38	4	3	72	135	124	188	226	224	7	25	4	3	0,83	0,72	0,4
	169	80	65	4	3	55	137	124	198	226	222	9	19,5	4	3	0,35	1,7	0,9
<b>120</b>	142	29	23	1,5	1,5	29	128	127	154	157	160	6	6	1,5	1,5	0,35	1,7	0,9
	143	25	19,5	3	3	34	130	132	157	157	164	4	7,5	2,5	2,5	0,48	1,25	0,7
	150	38	29	2,5	2	39	131	130	161	170	173	7	9	2,5	2	0,46	1,3	0,7
	149	48	38	2,5	2	36	132	130	160	170	171	6	10	2,5	2	0,3	2	1,1
	161	40	34	3	2,5	43	140	132	187	203	201	6	9,5	3	2,5	0,43	1,4	0,8
	164	58	50	3	2,5	51	136	132	181	203	204	7	11,5	3	2,5	0,43	1,4	0,8
	178	55	46	4	3	47	152	134	221	246	237	10	13,5	4	3	0,35	1,7	0,9
	191	62	42	4	3	78	145	134	203	246	244	9	26	4	3	0,83	0,72	0,4
	181	86	69	4	3	60	148	134	213	246	239	9	21,5	4	3	0,35	1,7	0,9
	181	86	69	4	3	60	148	134	213	246	239	9	21,5	4	3	0,35	1,7	0,9
<b>130</b>	153	32	25	2	1,5	31	141	139	167	171	173	6	7	2	1,5	0,33	1,8	1
	165	45	34	2,5	2	43	144	140	178	190	192	8	11	2,5	2	0,43	1,4	0,8
	173	40	34	4	3	45	152	144	203	216	217	7	9,5	4	3	0,43	1,4	0,8
	176	64	54	4	3	56	146	144	193	216	219	7	13,5	4	3	0,43	1,4	0,8
	176	64	54	4	3	56	146	144	193	216	219	7	13,5	4	3	0,43	1,4	0,8

7.1

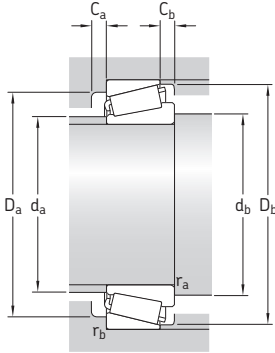
## 7.1 Метрические однорядные конические роликоподшипники

### d 130 – 190 мм



Основные размеры	Номинальная грузоподъёмность		Предел усталостной прочности $P_u$	Частоты вращения		Масса	Обозначение	Серия размера согласно ISO 355 (ABMA)		
	дин. С	стат. $C_0$		Номинальная	Предельная					
d	D	T								
мм			кН	кН	об/мин	кг	–	–		
<b>130</b>	280	63,75	627	800	81,5	1 800	2 400	17	<b>30326 J2</b>	2GB
прод. 280	72	605	780	80	80	1 600	2 400	18,5	<b>31326 XJ2</b>	7GB
<b>140</b>	190	32	205	390	40	2 200	3 400	2,55	<b>32928</b>	2CC
195	29	194	325	33,5	33,5	2 200	3 200	2,4	<b>T4CB 140</b>	4CB
210	45	330	585	58,5	58,5	2 200	2 800	5,25	<b>32028 X</b>	4DC
250	45,75	418	570	58,5	58,5	1 900	2 600	8,7	<b>30228 J2</b>	4FB
250	71,75	644	1 000	100	100	1 900	2 600	14	<b>32228 J2</b>	4FD
300	77	693	900	90	90	1 500	2 200	22,5	<b>31328 XJ2</b>	7GB
<b>150</b>	210	32	233	390	40	2 000	3 000	3,1	<b>T4DB 150</b>	4DB
225	48	369	655	65,5	65,5	2 000	2 600	6,4	<b>32030 X</b>	4EC
225	59	457	865	85	85	2 000	2 600	8,05	<b>33030</b>	2EE
270	49	429	560	57	57	1 800	2 400	10,5	<b>30230</b>	4GB
270	77	737	1 140	112	112	1 700	2 400	18	<b>32230 J2</b>	4GD
320	82	781	1 020	100	100	1 400	2 000	27	<b>31330 XJ2</b>	7GB
<b>160</b>	220	32	242	415	41,5	2 000	2 800	3,25	<b>T4DB 160</b>	4DB
240	51	429	780	76,5	76,5	1 800	2 400	7,85	<b>32032 X</b>	4EC
245	61	528	980	96,5	96,5	1 800	2 600	10,5	<b>T4EE 160/VB406</b>	4EE
290	52	528	735	72	72	1 600	2 200	13	<b>30232 J2</b>	4GB
290	84	880	1 400	132	132	1 600	2 200	23	<b>32232 J2</b>	4GD
340	75	913	1 180	114	114	1 500	2 000	29	<b>30332 J2</b>	2GB
<b>170</b>	230	32	251	440	43	1 900	2 800	3,45	<b>T4DB 170</b>	4DB
230	38	286	585	55	55	1 900	2 800	4,5	<b>32934</b>	3DC
260	57	512	915	88	88	1 700	2 200	10,5	<b>32034 X</b>	4EC
310	57	616	865	83	83	1 500	2 000	16,5	<b>30234 J2</b>	4GB
310	91	1 010	1 630	150	150	1 500	2 000	28,5	<b>32234 J2</b>	4GD
<b>180</b>	240	32	251	450	44	1 800	2 600	3,6	<b>T4DB 180</b>	4DB
250	45	352	735	68	68	1 700	2 600	6,65	<b>32936</b>	4DC
280	64	644	1 160	110	110	1 600	2 200	14	<b>32036 X</b>	3FD
320	57	583	815	80	80	1 500	2 000	17	<b>30236 J2</b>	4GB
320	91	1 010	1 630	150	150	1 400	1 900	29,5	<b>32236 J2</b>	4GD
<b>190</b>	260	45	358	765	72	1 600	2 400	7	<b>32938</b>	4DC
260	46	358	765	72	72	1 600	2 400	7	<b>JM 738249/210</b>	4DD
290	64	660	1 200	112	112	1 500	2 000	15	<b>32038 X</b>	4FD
340	60	721	1 000	95	95	1 400	1 800	20,5	<b>30238 J2</b>	4GB
340	97	1 190	1 930	176	176	1 300	1 800	36	<b>32238 J2</b>	4GD



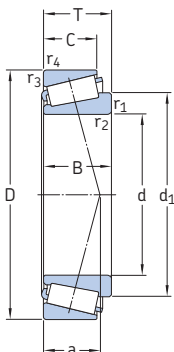


Размеры						Размеры опор и галтелей										Расчётные коэффициенты			
d	d <sub>1</sub>	B	C	r <sub>1,2</sub> мин.	r <sub>3,4</sub> мин.	a	d <sub>a</sub> макс.	d <sub>b</sub> мин.	D <sub>a</sub> мин.	D <sub>a</sub> макс.	D <sub>b</sub> мин.	C <sub>a</sub> мин.	C <sub>b</sub> мин.	r <sub>a</sub> макс.	r <sub>b</sub> макс.	e	Y	Y <sub>0</sub>	
мм							мм										-		
<b>130</b>	192	58	49	5	4	51	164	148	239	262	255	8	14,5	5	4	0,35	1,7	0,9	
	204	66	44	5	4	84	157	148	218	262	261	9	28	5	4	0,83	0,72	0,4	
<b>140</b>	164	32	25	2	1,5	33	150	149	177	181	184	6	7	2	1,5	0,35	1,7	0,9	
	165	27	21	3	3	40	151	154	180	181	189	5	8	2,5	2,5	0,5	1,2	0,7	
	175	45	34	2,5	2	46	153	150	187	200	202	8	11	2,5	2	0,46	1,3	0,7	
	187	42	36	4	3	47	163	154	219	236	234	9	9,5	4	3	0,43	1,4	0,8	
	191	68	58	4	3	60	159	154	210	236	238	8	13,5	4	3	0,43	1,4	0,8	
	220	70	47	5	4	90	169	158	235	282	280	9	30	5	4	0,83	0,72	0,4	
<b>150</b>	177	30	23	3	3	41	162	162	194	196	203	5	9	2,5	2,5	0,46	1,3	0,7	
	187	48	36	3	2,5	49	164	162	200	213	216	8	12	3	2,5	0,46	1,3	0,7	
	188	59	46	3	2,5	48	164	162	200	213	217	8	13	3	2,5	0,37	1,6	0,9	
	200	45	38	4	3	50	175	164	234	256	250	9	11	4	3	0,43	1,4	0,8	
	205	73	60	4	3	64	171	164	226	256	254	8	17	4	3	0,43	1,4	0,8	
	234	75	50	5	4	96	181	168	251	302	300	9	32	5	4	0,83	0,72	0,4	
<b>160</b>	187	30	23	3	3	44	172	174	204	206	213	5	9	2,5	2,5	0,48	1,25	0,7	
	200	51	38	3	2,5	52	175	172	213	228	231	8	13	3	2,5	0,46	1,3	0,7	
	204	59	50	3	2	57	174	182	212	236	236	10	11	3	2	0,44	1,35	0,8	
	215	48	40	4	3	54	189	174	252	276	269	9	12	4	3	0,43	1,4	0,8	
	222	80	67	4	3	70	183	174	242	276	274	10	17	4	3	0,43	1,4	0,8	
	233	68	58	5	4	61	201	180	290	323	310	9	17	5	4	0,35	1,7	0,9	
<b>170</b>	197	30	23	3	3	44	182	184	215	216	223	6	9	2,5	2,5	0,46	1,3	0,7	
	200	38	30	2,5	2	42	183	180	213	220	222	7	8	2,5	2	0,37	1,6	0,9	
	214	57	43	3	2,5	56	187	182	230	248	249	10	14	3	2,5	0,44	1,35	0,8	
	231	52	43	5	4	58	203	188	269	292	288	8	14	5	4	0,43	1,4	0,8	
	238	86	71	5	4	75	196	188	259	292	294	10	20	5	4	0,43	1,4	0,8	
	<b>180</b>	207	30	23	3	3	48	191	192	224	226	233	6	9	2,5	2,5	0,48	1,25	0,7
216		45	34	2,5	2	53	193	190	225	240	241	8	11	2,5	2	0,48	1,25	0,7	
230		64	48	3	2,5	59	199	192	247	268	267	10	16	3	2,5	0,43	1,4	0,8	
240		52	43	5	4	61	211	198	278	302	297	9	14	5	4	0,46	1,3	0,7	
247		86	71	5	4	78	204	198	267	302	303	10	20	5	4	0,46	1,3	0,7	
<b>190</b>		227	45	34	2,5	2	55	204	200	235	249	251	8	11	2,5	2	0,48	1,25	0,7
	227	44	36,5	3	4	55	205	204	235	256	252	8	9,5	2,8	2,5	0,48	1,25	0,7	
	240	64	48	3	2,5	62	209	202	257	278	279	10	16	3	2,5	0,44	1,35	0,8	
	254	55	46	5	4	63	224	207	298	322	318	9	14	5	4	0,43	1,4	0,8	
	262	92	75	5	4	81	217	210	286	323	323	12	22	5	4	0,43	1,4	0,8	

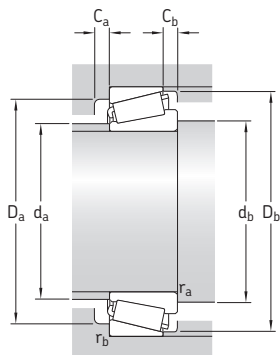
7.1

## 7.1 Метрические однорядные конические роликоподшипники

### d 200 – 360 мм



Основные размеры			Номинальная грузоподъёмность дин. C	Предел стат. прочности C <sub>0</sub>	Предел усталостной прочности P <sub>u</sub>	Частоты вращения		Масса	Обозначение	Серия размера согласно ISO 355 (ABMA)
d	D	T				Номи- нальная	Предель- ная			
мм			кН	кН	об/мин	кг	–	–		
200	270	37	330	600	57	1 600	2 400	5,5	<b>T4DB 200</b>	4DB
	280	51	473	950	88	1 500	2 200	9,5	<b>32940</b>	3EC
	310	70	748	1 370	127	1 400	1 900	19	<b>32040 X</b>	4FD
	360	64	792	1 120	106	1 300	1 700	24,5	<b>30240 J2</b>	4GB
	360	104	1 210	2 000	180	1 300	1 700	42,5	<b>32240 J2</b>	3GD
220	300	51	484	1 000	91,5	1 400	2 000	10	<b>32944</b>	3EC
	340	76	897	1 660	150	1 300	1 700	24,5	<b>32044 X</b>	4FD
	400	72	990	1 400	127	1 200	1 600	34,5	<b>30244 J2</b>	3GB
	400	114	1 610	2 700	232	1 100	1 500	59,5	<b>32244 J2</b>	4GD
240	320	42	429	815	73,5	1 300	1 900	8,45	<b>T4EB 240/VE174</b>	4EB
	320	51	512	1 080	96,5	1 300	1 900	11	<b>32948</b>	4EC
	320	57	616	1 320	118	1 300	1 900	12,5	<b>T2EE 240/VB406</b>	2EE
	360	76	935	1 800	156	1 200	1 600	26,5	<b>32048 X</b>	4FD
	440	127	1 790	3 350	270	1 000	1 300	83,5	<b>32248 J3</b>	4GD
260	400	87	1 170	2 200	190	1 100	1 400	38	<b>32052 X</b>	4FC
	480	137	2 200	3 650	300	900	1 200	105	<b>32252 J2/HA1</b>	4GD
	540	113	2 120	3 050	250	850	1 200	110	<b>30352 J2</b>	2GB
280	380	63,5	765	1 660	143	1 100	1 600	20	<b>32956/C02</b>	4EC
	420	87	1 210	2 360	200	1 000	1 300	40,5	<b>32056 X</b>	4FC
300	420	76	1 050	2 240	186	950	1 400	31,5	<b>32960</b>	3FD
	460	100	1 540	3 000	250	900	1 200	58	<b>32060 X</b>	4GD
	540	149	2 750	4 750	365	800	1 100	140	<b>32260 J2/HA1</b>	4GD
320	440	76	1 080	2 360	196	900	1 300	33,5	<b>32964</b>	3FD
	480	100	1 540	3 100	255	850	1 100	64	<b>32064 X</b>	4GD
340	460	76	1 080	2 400	200	850	1 300	35	<b>32968</b>	4FD
360	480	76	1 120	2 550	204	800	1 200	37	<b>32972</b>	4FD



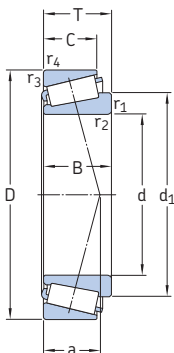
Размеры							Размеры опор и галтелей								Расчётные коэффициенты			
d	d <sub>1</sub>	B	C	r <sub>1,2</sub> мин.	r <sub>3,4</sub> мин.	a	d <sub>a</sub> макс.	d <sub>b</sub> мин.	D <sub>a</sub> мин.	D <sub>a</sub> макс.	D <sub>b</sub> мин.	C <sub>a</sub> мин.	C <sub>b</sub> мин.	r <sub>a</sub> макс.	r <sub>b</sub> макс.	e	Y	Y <sub>0</sub>
мм							мм								-			
200	232	34	27	3	3	53	214	214	251	255	262	6	10	2,5	2,5	0,48	1,25	0,7
	240	51	39	3	2,5	53	216	212	257	268	271	9	12	3	2,5	0,4	1,5	0,8
	254	70	53	3	2,5	66	222	214	273	296	297	11	17	2,5	2,5	0,43	1,4	0,8
	269	58	48	5	4	68	237	217	315	342	336	9	16	5	4	0,43	1,4	0,8
	274	98	82	5	4	82	226	217	302	342	340	11	22	5	4	0,4	1,5	0,8
220	259	51	39	3	2,5	58	234	232	275	288	290	9	12	3	2,5	0,43	1,4	0,8
	280	76	57	4	3	72	243	234	300	326	326	12	19	4	3	0,43	1,4	0,8
	295	65	54	5	4	74	259	242	348	383	371	10	18	4	3	0,43	1,4	0,8
	306	108	90	5	4	95	253	242	334	383	379	13	24	4	3	0,43	1,4	0,8
240	276	39	30	3	3	60	256	254	299	305	310	7	12	2,5	2,5	0,46	1,3	0,7
	280	51	39	3	2,5	64	254	252	294	308	311	9	12	3	2,5	0,46	1,3	0,7
	276	56	46	3	2	58	254	266	296	303	311	9	11	3	2	0,35	1,7	0,9
	300	76	57	4	3	78	261	254	318	346	346	12	19	4	3	0,46	1,3	0,7
	346	120	100	5	4	105	290	251	365	430	415	13	27	4	3	0,43	1,4	0,8
260	328	87	65	5	4	84	287	278	352	382	383	14	22	5	4	0,43	1,4	0,8
	366	130	106	6	5	112	304	272	401	470	454	17	31	5	4	0,43	1,4	0,8
	376	102	85	6	6	97	325	286	461	514	493	15	28	5	5	0,35	1,7	0,9
280	329	63,5	48	3	2,5	74	298	292	348	368	368	11	15,5	3	2,5	0,43	1,4	0,8
	348	87	65	5	4	89	305	298	370	402	402	14	22	5	4	0,46	1,3	0,7
300	359	76	57	4	3	79	324	314	383	406	405	12	19	4	3	0,4	1,5	0,8
	377	100	74	5	4	97	329	318	404	442	439	15	26	5	4	0,43	1,4	0,8
	412	140	115	6	5	126	346	312	453	530	511	17	34	5	4	0,43	1,4	0,8
320	379	76	57	4	3	84	343	334	402	426	426	13	19	4	3	0,43	1,4	0,8
	399	100	74	5	4	103	350	338	424	462	461	15	26	5	4	0,46	1,3	0,7
340	399	76	57	4	3	90	361	354	421	446	446	14	19	4	3	0,44	1,35	0,8
360	419	76	57	4	3	96	380	374	439	466	466	14	19	4	3	0,46	1,3	0,7

7.1

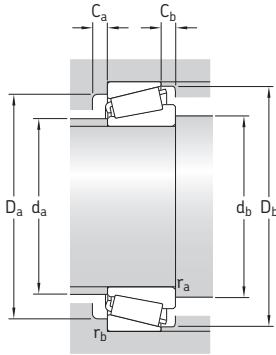
## 7.2 Дюймовые однорядные конические роликоподшипники

d 14,989 – 26,162 мм

0,5901 – 1,03 дюйма



Основные размеры			Номинальная грузоподъёмность		Предел усталостной прочности $P_u$	Частоты вращения		Масса	Обозначение	Серия
d	D	T	дин. C	стат. $C_0$		Номи- нальная	Предель- ная			
мм/д.			кН		кН	об/мин		кг	-	-
<b>14,989</b> 0,5901	34,988	10,998	13,4	13,2	1,29	16 000	22 000	0,051	<b>A 4059/A 4138</b>	A 4000
	1,3775	0,433								
<b>15,875</b> 0,625	41,275	14,288	22	21,2	2,16	20 000	20 000	0,095	<b>03062/03162/Q</b>	03000
	1,625	0,5625								
	42,862	14,288	17,6	17,6	1,8	12 000	17 000	0,1	<b>11590/11520</b>	11500
	1,6875	0,5625								
<b>17,462</b> 0,6875	39,878	13,843	21,2	20,8	2,12	13 000	20 000	0,082	<b>LM 11749/710/Q</b>	LM 11700
	1,57	0,545								
<b>19,05</b> 0,75	45,237	15,494	27,5	27,5	2,9	12 000	18 000	0,12	<b>LM 11949/910/Q</b>	LM 11900
	1,781	0,61								
	49,225	18,034	47,3	52	5,6	11 000	17 000	0,17	<b>09067/09195/Q</b>	09000
	1,938	0,71								
	49,225	19,845	39,1	40	4,3	11 000	17 000	0,19	<b>09074/09195/QVQ494</b>	09000
1,938	0,7813									
<b>21,43</b> 0,8437	45,237	15,492	27,5	31	3,2	11 000	17 000	0,12	<b>LM 12748/710</b>	LM 12700
	1,781	0,6099								
<b>21,986</b> 0,8656	45,237	15,494	27,5	31	3,2	11 000	17 000	0,12	<b>LM 12749/710/Q</b>	LM 12700
	1,781	0,61								
	45,974	15,494	27,5	31	3,2	11 000	17 000	0,12	<b>LM 12749/711/Q</b>	LM 12700
	1,81	0,61								
<b>25,4</b> 1	50,292	14,224	26	30	3	10 000	15 000	0,13	<b>L 44643/610</b>	L 44600
	1,98	0,56								
	50,8	15,011	28,1	30,5	3,15	15 000	15 000	0,13	<b>07100 S/07210 X/Q</b>	07000
	2	0,591								
	57,15	17,462	40,2	45,5	4,9	9 000	13 000	0,22	<b>15578/15520</b>	15500
	2,25	0,6875								
	57,15	19,431	39,6	45	5	9 000	13 000	0,24	<b>M 84548/2/510/2/QVQ506</b>	M 84500
2,25	0,765									
62	19,05	48,4	57	6,2	8 000	12 000	0,31	<b>15101/15245</b>	15000	
2,4409	0,75									
<b>26,162</b> 1,03	61,912	19,05	48,4	57	6,2	8 000	12 000	0,29	<b>15103 S/15243/Q</b>	15000
	2,4375	0,75								
	62	19,05	48,4	57	6,2	8 000	12 000	0,29	<b>15103 S/15245/Q</b>	15000
	2,4409	0,75								



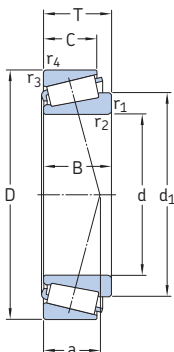
Размеры				Размеры опор и галтелей										Расчётные коэффициенты					
d	d <sub>1</sub>	B	C	r <sub>1,2</sub>	r <sub>3,4</sub>	a	d <sub>a</sub>	d <sub>b</sub>	D <sub>a</sub>	D <sub>a</sub>	D <sub>b</sub>	S <sub>a</sub>	S <sub>b</sub>	r <sub>a</sub>	r <sub>b</sub>	e	Y	Y <sub>0</sub>	
мм/дюймы							мм										-		
<b>14,989</b> 0,5901	25,3	10,988 0,4326	8,73 0,3437	0,8 0,03	1,3 0,05	8	20	20	28	29	31	2	2	0,8	1,3	0,46	1,3	0,7	
<b>15,875</b> 0,625	28,1	14,681 0,578	11,112 0,4375	1,3 0,05	2 0,08	9	22	22	33,5	33,5	37	2	3	1,3	2	0,31	1,9	1,1	
	31,1	14,34 0,5646	9,58 0,3772	1,5 0,06	1,5 0,06	13	23	23	32	36	38	2	4,5	1,5	1,5	0,72	0,84	0,45	
<b>17,462</b> 0,6875	28,7	14,605 0,575	10,668 0,42	1,3 0,05	1,3 0,05	9	23	24	33,5	33,5	36	2	3	1,3	1,3	0,28	2,1	1,1	
<b>19,05</b> 0,75	31,4	16,6373 0,655	12,065 0,475	1,3 0,05	1,3 0,05	10	25	25,5	38	38,5	41	3	3	1,3	1,3	0,3	2	1,1	
	19	19,05 0,75	14,288 0,5625	1,3 0,05	1,3 0,05	10	26	25	41	42,5	44	4	3,5	1,3	1,3	0,27	2,2	1,3	
	32,3	21,539 0,848	14,288 0,5625	1,5 0,06	1,3 0,05	10	26	26	41	42,5	44	5	5,5	1,5	1,3	0,27	2,2	1,3	
<b>21,43</b> 0,8437	33,9	16,637 0,655	12,065 0,475	1,3 0,05	1,3 0,05	10	28	27,5	39	40	42	3	3	1,3	1,3	0,31	1,9	1,1	
<b>21,986</b> 0,8656	33,9	16,637 0,655	12,065 0,475	1,3 0,05	1,3 0,05	10	28	28,5	39	39,5	42	3	3	1,3	1,3	0,31	1,9	1,1	
	33,9	16,637 0,655	12,065 0,475	1,3 0,05	1,3 0,05	10	28	28,5	39	40	42	3	3	1,3	1,3	0,31	1,9	1,1	
<b>25,4</b> 1	39,1	14,732 0,58	10,668 0,42	1,3 0,05	1,3 0,05	11	33	31,5	43,5	43,5	47	2	3,5	1,3	1,3	0,37	1,6	0,9	
	38	14,26 0,5614	12,7 0,5	1,5 0,06	1,5 0,06	12	31	32,5	41	43,5	48	2	2	1,5	1,5	0,4	1,5	0,8	
	42,3	17,513 0,6895	13,55 0,5335	1,3 0,05	1,5 0,06	12	35	31,5	49	50	53	3	3,5	1,3	1,5	0,35	1,7	0,9	
	42,5	19,431 0,765	14,732 0,58	1,5 0,06	1,5 0,06	16	33	32,5	45	49	53	3	4,5	1,5	1,5	0,54	1,1	0,6	
	45,8	20,638 0,8125	14,288 0,5625	0,8 0,03	1,3 0,05	13	38	30,5	54	55	58	4	4,5	0,8	1,3	0,35	1,7	0,9	
<b>26,162</b> 1,03	45,8	19,99 0,787	14,288 0,5625	0,8 0,03	2 0,08	13	38	31	54	55	54	4	4,5	0,8	2	0,35	1,7	0,9	
	45,8	19,99 0,787	14,288 0,5625	0,8 0,03	1,3 0,05	13	38	31	54	55	58	4	4,5	0,8	1,3	0,35	1,7	0,9	

7.2

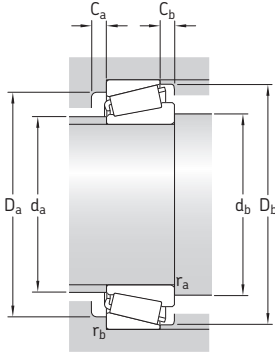
## 7.2 Дюймовые однорядные конические роликоподшипники

d 26,988 – 34,925 мм

1,0625 – 1,375 дюйма



Основные размеры			Номинальная грузоподъёмность		Предел усталостной прочности $P_u$	Частоты вращения		Масса	Обозначение	Серия
d	D	T	дин. C	стат. $C_0$		Номи- нальная	Пределъ- ная			
мм/д.			кН		кН	об/мин		кг	-	-
26,988 1,0625	50,292	14,224	26	30	3	10 000	15 000	0,11	L 44649/610/Q	L 44600
	1,98	0,56								
28,575 1,125	57,15	19,845	47,3	55	6	9 000	13 000	0,23	1985/1922/Q	1900
	2,25	0,7813								
	57,15	19,845	47,3	55	6	9 000	13 000	0,22	1988/1922/Q	1900
	2,25	0,7813								
	64,292	21,433	49,5	61	6,8	8 000	11 000	0,35	M 86647/610/QCL7C	M 86600
29 1,1417	2,5312	0,8438								
	73,025	22,225	57,2	69,5	7,5	7 000	10 000	0,49	02872/02820/Q	02800
	2,875	0,875								
	50,292	14,224	26	32,5	3,35	9 500	14 000	0,11	L 45449/410/Q	L 45400
1,98	0,56									
30,162 1,1875	64,292	21,433	49,5	61	6,8	8 000	11 000	0,33	M 86649/2/610/2/QVQ506	M 86600
	2,5312	0,8438								
	68,262	22,225	55	69,5	7,8	7 500	11 000	0,41	M 88043/010/2/QCL7C	M 88000
	2,6875	0,875								
31,75 1,25	59,131	15,875	34,7	41,5	4,4	8 500	12 000	0,18	LM 67048/010/Q	LM 67000
	2,328	0,625								
	61,912	18,161	48,4	57	6,2	8 000	12 000	0,24	15123/15243/Q	15000
	2,4375	0,715								
	62	18,161	48,4	57	6,2	8 000	12 000	0,24	15123/15245/Q	15000
33,338 1,3125	2,4409	0,715								
	73,025	29,37	70,4	95	10,6	6 700	10 000	0,62	HM 88542/510/Q	HM 88500
	2,875	1,1563								
	68,262	22,225	55	69,5	7,8	7 500	11 000	0,38	M 88048/2/010/2/QCL7C	M 88000
2,6875	0,875									
34,925 1,375	65,088	18,034	47,3	57	6,2	7 500	11 000	0,26	LM 48548 A/510/Q	LM 48500
	2,5625	0,71								
	65,088	18,034	47,3	57	6,2	7 500	11 000	0,25	LM 48548/510/Q	LM 48500
2,5625	0,71									

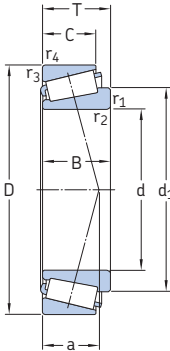


Размеры				Размеры опор и галтелей										Расчётные коэффициенты					
d	d <sub>1</sub>	B	C	r <sub>1,2</sub>	r <sub>3,4</sub>	a	d <sub>a</sub>	d <sub>b</sub>	D <sub>a</sub>	D <sub>a</sub>	D <sub>b</sub>	C <sub>a</sub>	C <sub>b</sub>	r <sub>a</sub>	r <sub>b</sub>	e	Y	Y <sub>0</sub>	
мм/дюймы							мм										-		
<b>26,988</b> 1,0625	10,6	14,732 0,58	10,668 0,42	3,5 0,14	1,3 0,05	11	33	38	43,5	44	47	2	3,5	3,3	1,3	0,37	1,6	0,9	
	42	19,355 0,762	15,875 0,625	0,8 0,03	1,5 0,06	14	35	33,5	49	49,5	54	3	3,5	0,8	1,5	0,33	1,8	1	
<b>28,575</b> 1,125	42	19,355 0,762	15,875 0,625	3,5 0,14	1,5 0,06	14	35	40	49	49,5	54	3	3,5	3,3	1,5	0,33	1,8	1	
	48,8	21,433 0,8438	16,67 0,6563	1,5 0,06	1,5 0,06	18	38	36	51	56,5	60	3	4,5	1,5	1,5	0,54	1,1	0,6	
<b>29</b> 1,1417	54,2	22,225 0,875	17,462 0,6875	0,8 0,03	3,3 0,13	26	44	33,5	60	61,5	67	3	4,5	0,8	3,1	0,46	1,3	0,7	
	40,8	14,732 0,58	10,668 0,42	3,5 0,14	1,3 0,05	11	34	40	44	44	48	3	3,5	3,3	1,3	0,37	1,6	0,9	
<b>30,162</b> 1,1875	16,6	21,433 0,8438	16,67 0,6563	1,5 0,06	1,5 0,06	18	38	38	51	56,5	60	3	4,5	1,5	1,5	0,54	1,1	0,6	
	52,3	22,28 0,8772	17,462 0,6875	2,3 0,09	1,5 0,06	19	41	39	54	60,5	64	3	4,5	2,3	1,5	0,54	1,1	0,6	
<b>31,75</b> 1,25	45,6	16,77 0,6602	11,811 0,465	3,6 0,14	1,3 0,05	13	38	42	51	53	55	3	4	3,4	1,3	0,4	1,5	0,8	
	45,7	19,05 0,75	14,288 0,5625	4 0,16	2 0,08	13	38	44	54	55	58	4	3,5	3,8	2	0,35	1,7	0,9	
<b>33,338</b> 1,3125	45,7	19,05 0,75	14,288 0,5625	4 0,16	1,3 0,05	13	38	44	54	55	58	4	3,5	3,8	1,3	0,35	1,7	0,9	
	56,8	27,783 1,0938	23,02 0,9063	1,3 0,05	3,3 0,13	23	42	38	55	62	69	3	6	1,3	3,1	0,54	1,1	0,6	
<b>34,925</b> 1,375	52,3	22,28 0,8772	17,462 0,6875	0,8 0,03	1,5 0,06	19	41	38,5	54	60,5	64	3	4,5	0,8	1,5	0,54	1,1	0,6	
	50	18,288 0,72	13,97 0,55	0,8 0,03	1,3 0,05	14	42	40	57	58,5	61	3	4	0,8	1,3	0,37	1,6	0,9	
<b>34,925</b> 1,375	50	18,288 0,72	13,97 0,55	3,5 0,14	1,3 0,05	14	42	46	57	58,5	61	3	4	3	1,3	0,37	1,6	0,9	

7.2

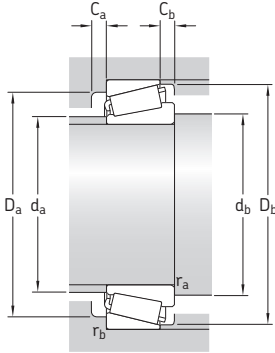
## 7.2 Дюймовые однорядные конические роликоподшипники

d 34,925 – 38,1 мм  
1,375 – 1,5 дюйма



Основные размеры			Номинальная грузоподъёмность		Предел усталостной прочности $P_u$	Частоты вращения		Масса	Обозначение	Серия		
d	D	T	дин. C	стат. $C_0$		Номи- нальная	Предел- ная					
мм/д.			кН		кН	об/мин		кг	-	-		
<b>34,925</b> 1,375	69,012	19,845	53,9	67	7,35	7 500	11 000	0,34	<b>14137 A/14276/Q</b>	14000		
	2,717	0,7813										
прод.	72,233	25,4	67,1	90	10	6 700	10 000	0,5	<b>HM 88649/2/610/2/QCL7C</b>	HM 88600		
	2,8438	1	73,025	23,812	72,1	88	9,8	7 000	10 000	0,47	<b>25877/2/25821/2/Q</b>	25800
	2,875	0,9375	73,025	26,988	76,5	93	10,4	7 000	10 000	0,52	<b>23690/23620/QCL7C</b>	23600
	2,875	1,0625	76,2	29,37	82,5	100	11,2	6 700	10 000	0,63	<b>31594/31520/Q</b>	31500
	3	1,1563	76,2	29,37	78,1	106	11,8	6 300	9 500	0,66	<b>HM 89446/2/410/2/QCL7C</b>	HM 89400
	3	1,1563	59,131	15,875	33	44	4,5	8 000	12 000	0,17	<b>L 68149/110/Q</b>	L 68100
<b>34,988</b> 1,3775	2,328	0,625										
<b>36,512</b> 1,4375	76,2	29,37	78,1	106	11,8	6 300	9 500	0,64	<b>HM 89449/2/410/2/QCL7C</b>	HM 89400		
	3	1,1563										
<b>38,1</b> 1,5	65,088	18,034	42,9	57	6,1	7 500	11 000	0,23	<b>LM 29748/710/Q</b>	LM 29700		
	2,5625	0,71	65,088	18,034	42,9	57	6,1	7 500	11 000	0,24	<b>LM 29749/710/Q</b>	LM 29700
	2,5625	0,71	65,088	18,034	42,9	57	6	7 500	11 000	0,24	<b>LM 29749/711/Q</b>	LM 29700
	2,5625	0,71	76,2	23,812	74,8	93	10,4	6 700	10 000	0,5	<b>2788/2720/QCL7C</b>	2700
	3	0,9375	79,375	29,37	91,3	110	12,5	6 700	9 500	0,67	<b>3490/3420/QCL7CVQ492</b>	3400
	3,125	1,1563	82,55	29,37	85,8	118	13,4	6 000	8 500	0,78	<b>HM 801346 X/2/310/QVQ523</b>	HM 801300
	3,25	1,1563	82,55	29,37	85,8	118	13,4	6 000	8 500	0,78	<b>HM 801346/310/Q</b>	HM 801300
	3,25	1,1563	88,5	26,988	101	114	13,2	6 300	9 000	0,83	<b>418/414/Q</b>	415
3,4842	1,0625											



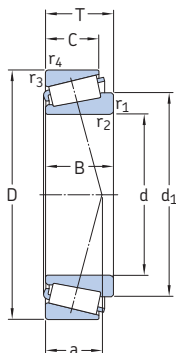


Размеры							Размеры опор и галтелей										Расчётные коэффициенты		
d	d <sub>1</sub>	B	C	r <sub>1,2</sub>	r <sub>3,4</sub>	a	d <sub>a</sub>	d <sub>b</sub>	D <sub>a</sub>	D <sub>a</sub>	D <sub>b</sub>	C <sub>a</sub>	C <sub>b</sub>	r <sub>a</sub>	r <sub>b</sub>	e	Y	Y <sub>0</sub>	
мм/дюймы							мм										-		
<b>34,925</b> 1,375 прод.	50,7	19,583	15,875	1,5	1,3	15	43	42	47	61,5	63	3	3,5	1,5	1,3	0,37	1,6	0,9	
		0,771	0,625	0,06	0,05														
	56,6	25,4	19,842	2,3	2,3	20	42	44	57	63	68	5	5,5	2,3	2,3	0,54	1,1	0,6	
		1	0,7812	0,09	0,09														
	52,5	24,608	19,05	1,5	0,8	15	44	42	62	66,5	67	5	4,5	1,5	0,8	0,3	2	1,1	
		0,9688	0,75	0,06	0,03														
	52,3	26,975	22,225	3,5	1,5	19	42	46	59	65	67	3	4,5	3,3	1,5	0,37	1,6	0,9	
		1,062	0,875	0,14	0,06														
	23,8	28,575	23,812	1,5	3,3	20	44	42	62	64,5	71	4	5,5	1,5	3,1	0,4	1,5	0,8	
		1,125	0,9375	0,06	0,13														
	59,3	28,575	23,02	3,5	3,3	23	44	46	58	65	72	3	6	3,3	3,1	0,54	1,1	0,6	
		1,125	0,9063	0,14	0,13														
<b>34,988</b> 1,3775	48,4	16,764	11,938	3,5	1,3	13	41	46	52	53	56	3	3,5	3,3	1,3	0,43	1,4	0,8	
		0,66	0,47	0,14	0,05														
<b>36,512</b> 1,4375	59,3	28,575	23,02	3,5	3,3	23	44	48	58	65	72	3	6	3,3	3,1	0,54	1,1	0,6	
		1,125	0,9063	0,14	0,13														
<b>38,1</b> 1,5	51,8	18,288	13,97	2,3	1,3	15	44	47,5	57	58,5	61	2	4	2,3	1,3	0,33	1,8	1	
		0,72	0,55	0,09	0,05														
	51,3	18,288	13,97	2,3	1,3	15	44	47	58	58	61	2	4	2	1,3	0,33	1,8	1	
		0,72	0,55	0,09	0,05														
	51,3	18,288	15,8	2,3	1,3	15	44	47,5	57	58,5	61	2	4	2,3	1,3	0,33	1,8	1	
		0,72	0,622	0,09	0,05														
	54,8	25,654	19,05	3,5	3,3	16	46	49,5	64	65	69	5	4,5	3,3	3,1	0,3	2	1,1	
		1,01	0,75	0,14	0,13														
	57,3	29,771	23,812	3,5	3,3	20	46	49,5	65	68	73	4	5,5	3,3	3,1	0,37	1,6	0,9	
		1,1721	0,9375	0,14	0,13														
	64,1	28,575	23,02	2,3	3,3	24	49	47	64	71	78	4	6	2,3	3,1	0,54	1,1	0,6	
		1,125	0,9063	0,09	0,13														
	64,1	28,575	23,02	0,8	3,3	24	49	43	64	71	78	4	6	0,8	3,1	0,54	1,1	0,6	
		1,125	0,9063	0,03	0,13														
	58,8	29,134	22,276	3,5	1,5	17	49	49,5	73	80,5	78	5	4,5	3,3	1,5	0,26	2,3	1,3	
		1,147	0,877	0,14	0,06														

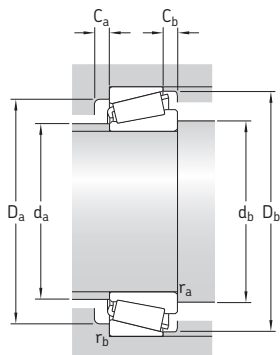
7.2

## 7.2 Дюймовые однорядные конические роликоподшипники

d 41,275 – 44,45 мм  
1,625 – 1,75 дюйма



Основные размеры			Номинальная грузоподъёмность		Предел усталостной прочности $P_u$	Частоты вращения		Масса	Обозначение	Серия
d	D	T	дин. C	стат. $C_0$		Номи- нальная	Предель- ная			
мм/д.			кН		кН	об/мин		кг	-	-
<b>41,275</b> 1,625	73,431	19,558	55	68	7,65	6 700	10 000	0,34	<b>LM 501349/310/Q</b>	LM 501300
	2,891	0,77								
	73,431	21,43	55	68	7,65	6 700	10 000	0,36	<b>LM 501349/314/Q</b>	LM 501300
	2,891	0,8437								
	76,2	18,009	45,7	56	6,1	6 700	9 500	0,34	<b>11163/11300/Q</b>	11000
	3	0,709								
	76,2	18,009	45,7	56	6,1	9 500	9 500	0,34	<b>11162/11300/Q</b>	11000
	3	0,709								
	76,2	22,225	68,2	86,5	9,65	6 700	9 500	0,43	<b>24780/24720/Q</b>	24700
	3	0,875								
	82,55	26,543	73,7	91,5	10,6	6 000	9 000	0,62	<b>M 802048/011/QCL7C</b>	M 802000
	3,25	1,045								
	88,9	30,162	119	173	20	5 600	8 000	0,9	<b>HM 803146/110/Q</b>	HM 803100
	3,5	1,1875								
<b>42,875</b> 1,688	82,931	23,812	80,9	106	11,8	6 000	9 000	0,57	<b>25577/2/25520/2/Q</b>	25500
	3,265	0,9375								
	83,058	26,998	80,9	106	11,8	6 000	9 000	0,57	<b>25577/2/25523/2/Q</b>	25500
	3,27	1,0629								
<b>44,45</b> 1,75	82,931	23,812	80,9	106	11,8	6 000	9 000	0,57	<b>25580/25520/Q</b>	25500
	3,265	0,9375								
	83,058	23,876	80,9	106	11,8	6 000	9 000	0,57	<b>25580/25522/Q</b>	25500
	3,27	0,94								
	83,058	26,988	80,9	106	11,8	6 000	9 000	0,57	<b>25580/25523/Q</b>	25500
	3,27	1,0625								
	88,9	30,162	95,2	127	14,6	5 600	8 000	0,85	<b>HM 803149/110/Q</b>	HM 803100
	3,5	1,1875								
	95,25	30,958	88	96,5	11,4	5 000	7 000	0,93	<b>53178/53377/Q</b>	53000
	3,75	1,2188								
	95,25	30,958	101	122	14	4 800	7 000	1	<b>HM 903249/2/210/2/Q</b>	HM 903200
	3,75	1,2188								
	104,775	36,512	151	216	23,6	4 500	6 700	1,5	<b>HM 807040/010/QCL7C</b>	HM 807000
	4,125	1,4375								
	107,95	36,512	151	190	22,8	4 800	7 000	1,7	<b>535/532 X</b>	535
	4,25	1,4375								
	111,125	38,1	151	193	22	4 800	7 000	1,85	<b>535/532 A</b>	535
	4,375	1,5								



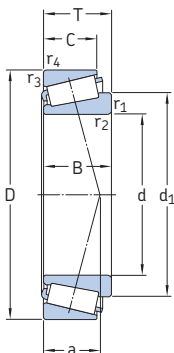
7.2

Размеры				Размеры опор и галтелей											Расчётные коэффициенты					
d	d <sub>1</sub>	B	C	r <sub>1,2</sub>	r <sub>3,4</sub>	a	d <sub>a</sub>	d <sub>b</sub>	D <sub>a</sub>	D <sub>a</sub>	D <sub>b</sub>	C <sub>a</sub>	C <sub>b</sub>	r <sub>a</sub>	r <sub>b</sub>	e	Y	Y <sub>0</sub>		
мм/дюймы							мм											-		
<b>41,275</b> 1,625	57,8	19,812	14,732	3,5	0,8	16	48	52,5	64	68	69	4	4,5	3,3	0,8	0,4	1,5	0,8		
		<i>0,78</i>	<i>0,58</i>	<i>0,14</i>	<i>0,03</i>															
	57,8	19,812	16,604	3,5	0,8	18	48	52,5	63	68	69	3	4,5	3,3	0,8	0,4	1,5	0,8		
		<i>0,78</i>	<i>0,6537</i>	<i>0,14</i>	<i>0,03</i>															
	58,2	17,384	14,288	0,8	1,5	17	50	46	65	68	71	3	4,5	0,8	1,5	0,48	1,25	0,7		
		<i>0,6844</i>	<i>0,5625</i>	<i>0,03</i>	<i>0,06</i>															
	58,2	17,384	14,288	1,5	1,5	17	50	49	65	68	71	3	4,5	1,5	1,5	0,48	1,25	0,7		
		<i>0,6844</i>	<i>0,5625</i>	<i>0,06</i>	<i>0,06</i>															
	57,7	23,02	17,462	3,5	0,8	17	48	52,5	64	64	71	3	3,5	3,3	0,8	0,4	1,5	0,8		
		<i>0,9063</i>	<i>0,6875</i>	<i>0,14</i>	<i>0,03</i>															
	62,3	25,654	20,193	3,5	3,3	22	50	52,5	66	71	78	4	6	3,3	3,1	0,54	1,1	0,6		
		<i>1,01</i>	<i>0,795</i>	<i>0,14</i>	<i>0,13</i>															
	23	29,37	23,02	3,5	3,3	26	53	52,5	70	78	84	4	7	3	3	0,54	1,1	0,6		
		<i>1,1563</i>	<i>0,9063</i>	<i>0,14</i>	<i>0,13</i>															
<b>42,875</b> 1,688	62,1	25,4	19,05	3,5	0,8	17	53	54	71	77	76	5	4,5	3,3	0,8	0,33	1,8	1		
		<i>1</i>	<i>0,75</i>	<i>0,14</i>	<i>0,03</i>															
	62,1	25,4	22,225	3,5	2,3	20	53	54	70	74	76	3	4,5	3,3	2,3	0,33	1,8	1		
		<i>1</i>	<i>0,875</i>	<i>0,14</i>	<i>0,09</i>															
<b>44,45</b> 1,75	62,1	25,4	19,05	3,5	0,8	17	53	55,5	71	76	76	5	4,5	3,3	0,8	0,33	1,8	1		
		<i>1</i>	<i>0,75</i>	<i>0,14</i>	<i>0,03</i>															
	62,1	25,4	19,114	3,5	2	17	53	55,5	71	74	76	5	4,5	3,3	2	0,33	1,8	1		
		<i>1</i>	<i>0,7525</i>	<i>0,14</i>	<i>0,08</i>															
	62,1	25,4	22,225	3,5	2,3	20	53	55,5	70	73	76	3	4,5	3,3	2,3	0,33	1,8	1		
		<i>1</i>	<i>0,875</i>	<i>0,14</i>	<i>0,09</i>															
	69	29,37	23,02	3,5	3,3	26	53	55,5	70	78	84	4	7	3,3	3,1	0,54	1,1	0,6		
		<i>1,1563</i>	<i>0,9063</i>	<i>0,14</i>	<i>0,13</i>															
	69,3	28,3	20,638	2	2,3	30	53	52,5	72	86	89	4	10	2	2,3	0,75	0,8	0,45		
		<i>1,1142</i>	<i>0,8125</i>	<i>0,08</i>	<i>0,09</i>															
	71,6	28,575	22,225	3,5	0,8	30	53	55,5	71	88	90	4	8,5	3,3	0,8	0,75	0,8	0,45		
		<i>1,125</i>	<i>0,875</i>	<i>0,14</i>	<i>0,03</i>															
	28,5	36,512	28,575	3,5	3,3	28	63	55,5	85	93	100	4	7,5	3,3	3,1	0,48	1,25	0,7		
		<i>1,4375</i>	<i>1,125</i>	<i>0,14</i>	<i>0,13</i>															
	76,5	36,957	28,575	3,5	3,3	24	64	55,5	90	95,5	97	5	7,5	3,3	3,1	0,3	2	1,1		
		<i>1,455</i>	<i>1,125</i>	<i>0,14</i>	<i>0,13</i>															
	77,1	36,957	30,162	3,5	3,3	24	64	55,5	90	95,5	97	5	7,5	3,3	3,1	0,3	2	1,1		
		<i>1,455</i>	<i>1,1875</i>	<i>0,14</i>	<i>0,13</i>															

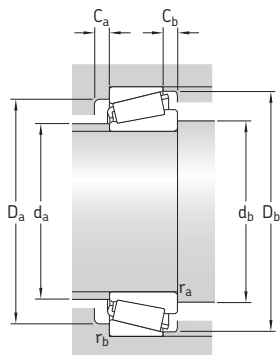
## 7.2 Дюймовые однорядные конические роликоподшипники

d 45,237 – 50,8 мм

1,781 – 2 дюйма



Основные размеры			Номинальная грузоподъёмность		Предел усталостной прочности $P_u$	Частоты вращения		Масса	Обозначение	Серия
d	D	T	дин. C	стат. $C_0$		Номи- нальная	Предель- ная			
мм/д.			кН		кН	об/мин		кг	-	-
45,237 1,781	87,312	30,162	102	132	15	6 000	8 500	0,85	3585/3525/Q	3500
	3,4375	1,1875								
	87,312	30,162	102	132	15	6 000	8 500	0,85	3586/3525/Q	3500
	3,4375	1,1875								
45,242 1,7812	73,431	19,558	53,9	75	8,15	6 700	9 500	0,31	LM 102949/910/Q	LM 102900
	2,891	0,77								
	77,788	19,842	53,9	69,5	7,65	6 300	9 000	0,37	LM 603049/011/Q	LM 603000
	3,0625	0,7812								
45,618 1,796	82,931	26,988	80,9	106	11,8	6 000	9 000	0,59	25590/25523/Q	25500
	3,265	1,0625								
	83,058	23,876	80,9	106	11,8	6 000	9 000	0,55	25590/25522/Q	25500
	3,27	0,94								
46,038 1,8125	79,375	17,462	49,5	62	6,8	6 300	9 000	0,33	18690/18620/Q	18600
	3,125	0,6875								
	85	20,638	70,4	81,5	9,3	6 000	8 500	0,49	359/354/Q	355
	3,3465	0,8125								
47,625 1,875	88,9	20,638	76,5	91,5	10,4	5 600	8 000	0,55	369 S/2/362 A/2/Q	365
	3,5	0,8125								
	95,25	30,162	108	146	17,3	5 000	7 500	0,95	HM 804846/2/810/2/Q	HM 804800
	3,75	1,1875								
	101,6	34,925	151	190	22,8	5 000	7 500	1,25	528 / 522	525
	4	1,375								
49,212 1,9375	114,3	44,45	183	224	25	4 500	6 700	2,2	65390/65320/QCL7C	65300
	4,5	1,75								
50,8 2	88,9	20,638	76,5	91,5	10,4	5 600	8 000	0,5	368 A/362 A/Q	365
	3,5	0,8125								
	90	25	76,5	91,5	10,4	5 600	8 000	0,58	368 A/362 X/Q	365
	3,5433	0,9843								
	93,264	30,162	110	146	17	5 300	7 500	0,87	3780/3720/Q	3700
	3,6718	1,1875								
	104,775	36,512	145	204	22,4	4 500	6 700	1,5	HM 807046/010/QCL7C	HM 807000
	4,125	1,4375								
	104,775	39,688	187	285	32	4 800	7 000	1,65	4580/2/4535/2/Q	4500
	4,125	1,5625								

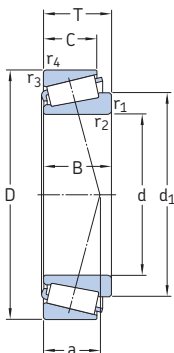


7.2

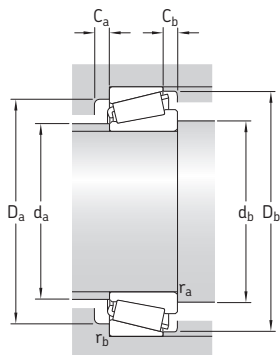
Размеры				Размеры опор и галтелей										Расчётные коэффициенты					
d	d <sub>1</sub>	B	C	r <sub>1,2</sub>	r <sub>3,4</sub>	a	d <sub>a</sub>	d <sub>b</sub>	D <sub>a</sub>	D <sub>a</sub>	D <sub>b</sub>	C <sub>a</sub>	C <sub>b</sub>	r <sub>a</sub>	r <sub>b</sub>	e	Y	Y <sub>0</sub>	
мм/дюймы							мм										-		
<b>45,237</b> 1,781	63,1	30,886 1,216	23,812 0,9375	3,5 0,14	3,3 0,13	20	53	49	73	76	80	4	6	1,5	3	0,31	1,9	1,1	
	63,1	30,886 1,216	23,812 0,9375	3,5 0,14	3,3 0,13	20	53	57	73	76	80	4	6	3,3	3,1	0,31	1,9	1,1	
<b>45,242</b> 1,7812	59,4	19,812 0,78	15,748 0,62	3,5 0,14	0,8 0,03	15	52	57	66	68	70	3	3,5	3,3	0,8	0,3	2	1,1	
	62	19,842 0,7812	15,08 0,5937	3,5 0,14	0,8 0,03	17	52	57	68	72	74	4	4,5	3,3	0,8	0,43	1,4	0,8	
<b>45,618</b> 1,796	62,2	25,4 1	22,225 0,875	3,5 0,14	2,3 0,09	20	53	57	71	74	76	3	4,5	3,3	2,3	0,33	1,8	1	
	62,2	25,4 1	19,114 0,7525	3,5 0,14	2 0,08	17	53	57	71	74,5	76	5	4,5	3,3	2	0,33	1,8	1	
<b>46,038</b> 1,8125	60,3	17,462 0,6875	13,495 0,5313	2,8 0,11	1,5 0,06	15	53	56,5	69	72	73	3	3,5	2,6	1,5	0,37	1,6	0,9	
	62,4	21,692 0,854	17,462 0,6875	2,3 0,09	1,5 0,06	16	55	55	76	77,5	80	3	3	2,3	1,5	0,31	1,9	1,1	
<b>47,625</b> 1,875	66,2	22,28 0,8772	16,56 0,652	2,3 0,09	1,3 0,05	16	55	56,5	76	82,5	80	3	3	2,3	1,3	0,31	1,9	1,1	
	73,6	29,37 1,1563	23,02 0,9063	3,5 0,14	3,3 0,13	26	58	59	76	84	90	5	7	3,3	3,1	0,54	1,1	0,6	
	72,9	36,068 1,42	26,988 1,0625	8 0,31	3,3 0,13	22	54	71,5	87	90	94	6	7,5	7	3,1	0,28	2,1	1,1	
<b>49,212</b> 1,9375	79,3	44,45 1,75	34,925 1,375	3,5 0,14	3,3 0,13	31	60	60,5	89	103	105	5	9,5	3,3	3,1	0,43	1,4	0,8	
<b>50,8</b> 2	66,2	22,225 0,875	16,513 0,6501	3,5 0,14	1,3 0,05	16	58	62	80	82,5	83	4	4	3,3	1,3	0,31	1,9	1,1	
	66,2	22,225 0,875	20 0,7874	3,5 0,14	2 0,08	21	58	62	78	81,5	83	3	5	3,3	2	0,31	1,9	1,1	
	71,2	30,302 1,193	23,812 0,9375	3,5 0,14	3,3 0,13	22	60	62	80	84,5	87	3	5	3,3	3,1	0,33	1,8	1	
	81,5	36,512 1,4375	28,575 1,125	3,5 0,14	3,3 0,13	29	63	62	85	92,5	100	6	7,5	3,3	3,1	0,48	1,25	0,7	
79,5	40,157 1,581	33,338 1,3125	3,5 0,14	3,3 0,13	27	65	62	87	92,5	98	5	6	3,3	3,1	0,33	1,8	1		

## 7.2 Дюймовые однорядные конические роликоподшипники

d 53,975 – 65,088 мм  
2,125 – 2,5625 дюйма



Основные размеры			Номинальная грузоподъёмность		Предел усталостной прочности $P_u$	Частоты вращения		Масса	Обозначение	Серия
d	D	T	дин. C	стат. $C_0$		Номи- нальная	Предель- ная			
мм/д.			кН		кН	об/мин	кг	-	-	
53,975 2,125	88,9 3,5	19,05 0,75	58,3	78	9	5 300	8 000	0,44	LM 806649/610/Q	LM 806600
	95,25 3,75	27,783 1,0938	105	137	16	5 300	7 500	0,8	33895/33821/Q	33800
	95,25 3,75	27,783 1,0938	105	137	16	5 300	7 500	0,81	33895/33822/Q	33800
	107,95 4,25	36,512 1,4375	151	190	22,8	4 800	7 000	1,45	539/532 X	535
	111,125 4,375	38,1 1,5	151	193	22,8	4 800	7 000	1,55	539/532 A	535
	123,825 4,875	36,512 1,4375	142	160	19,6	4 000	5 600	2	72212/2/72487/2/Q	72000
	57,15 2,25	96,838 3,8125	21 0,8268	80,9	102	11,6	5 000	7 500	0,59	387 A/382 A/Q
104,775 4,125		30,162 1,1875	121	160	18,6	4 800	7 000	1,05	462/453 X	455
112,712 4,4375		30,162 1,1875	142	204	23,6	4 300	6 300	1,35	39581/39520/Q	39500
119,985 4,7238		32,75 1,2894	142	204	23,6	4 300	6 300	1,75	39580/39528/Q	39500
119,985 4,7238		32,75 1,2894	142	204	23,6	4 300	6 300	1,75	39581/39528/Q	39500
60,325 2,375		130,175 5,125	36,512 1,4375	151	180	22,4	3 600	5 000	2,1	HM 911245/W/210/QV001
	61,912 2,4375	146,05 5,75	41,275 1,625	198	236	29	3 200	4 500	3,2	H 913842/810/QCL7C
146,05 5,75		41,275 1,625	198	236	29	3 200	4 500	3,15	H 913843/810/QCL7C	H 913800
112,712 4,4375		30,162 1,1875	123	183	21,2	4 300	6 300	1,25	3982/3920	3900
65,088 2,5625	135,755 5,3447	53,975 2,125	286	400	46,5	3 800	5 600	3,7	6379/K-6320/Q	6300

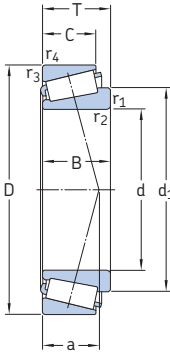


7.2

Размеры				Размеры опор и галтелей										Расчётные коэффициенты					
d	d <sub>1</sub>	B	C	r <sub>1,2</sub> мин.	r <sub>3,4</sub> мин.	a	d <sub>a</sub> макс.	d <sub>b</sub> мин.	D <sub>a</sub> мин.	D <sub>a</sub> макс.	D <sub>b</sub> мин.	C <sub>a</sub> мин.	C <sub>b</sub> мин.	r <sub>a</sub> макс.	r <sub>b</sub> макс.	e	Y	Y <sub>0</sub>	
мм/дюймы							мм										-		
<b>53,975</b> 2,125	72,1	19,05	13,492	2,3	2	21	62	64	78	79,5	84	4	5,5	2,3	2	0,54	1,1	0,6	
		0,75	0,5312	0,09	0,08														
	72,5	28,575	22,225	1,5	2,3	20	61	61,5	83	88	90	6	6,5	1,5	2,3	0,33	1,8	1	
		1,125	0,875	0,06	0,09														
	72,5	28,575	22,225	1,5	0,8	20	61	61,5	83	88	90	6	6,5	1,5	0,8	0,33	1,8	1	
		1,125	0,875	0,06	0,03														
<b>57,15</b> 2,25	77,1	36,957	28,575	3,5	3,3	24	64	65,5	90	95,5	97	5	7,5	3,3	3,1	0,3	2	1,1	
		1,455	1,125	0,14	0,13														
	77,1	36,957	30,162	3,5	3,3	24	64	65,5	90	95,5	97	5	7,5	3,3	3,1	0,3	2	1,1	
		1,455	1,1875	0,14	0,13														
	87,4	32,791	25,4	3,5	3,3	36	68	65,5	93	113	114	5	11	3,3	3,1	0,75	0,8	0,45	
		1,291	1	0,14	0,13														
<b>60,325</b> 2,375	74,1	21,946	15,875	3,5	0,8	17	65	68,5	87	91,5	91	5	5	3,3	0,8	0,35	1,7	0,9	
		0,864	0,625	0,14	0,03														
	78,9	29,317	24,605	2,3	3,3	24	68	67,5	91	93,5	98	4	5,5	2,3	3,1	0,33	1,8	1	
		1,1542	0,9687	0,09	0,13														
	88,3	30,213	23,812	8	3,3	23	76	81	100	102	107	5	6	7	3,1	0,33	1,8	1	
		1,1895	0,9375	0,31	0,13														
<b>63,5</b> 2,5	88,3	30,213	27	3,5	0,8	25	76	68,5	100	114	107	5	6	3,3	0,8	0,33	1,8	1	
		1,1895	1,063	0,14	0,03														
	88,3	30,213	27	8	0,8	25	76	81	100	114	107	5	6	7	0,8	0,33	1,8	1	
		1,1895	1,063	0,31	0,03														
	97,2	33,39	23,812	5	3,3	40	74	76	102	119	124	4	12,5	4,6	3,1	0,83	0,72	0,4	
		1,3146	0,9375	0,2	0,13														
<b>65,088</b> 2,5625	109	39,688	25,4	3,5	3,3	44	83	73,5	116	135	138	6	15,5	3,3	3,1	0,79	0,76	0,4	
		1,5625	1	0,14	0,13														
	109	39,688	25,4	7	3,3	44	83	83	116	135	138	6	15,5	6,6	3,1	0,79	0,76	0,4	
	1,5625	1	0,28	0,13															
<b>63,5</b> 2,5	87,8	30,1	23,812	3,5	3,3	25	75	75	96	101	105	4	6	3,3	3,1	0,4	1,5	0,8	
		1,185	0,9375	0,14	0,13														
<b>65,088</b> 2,5625	97,5	56,06	44,45	3,5	3,3	34	78	76,5	110	124	125	7	9,5	3,3	3,1	0,33	1,8	1	
		2,2071	1,75	0,14	0,13														

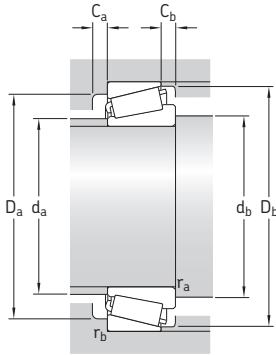
## 7.2 Дюймовые однорядные конические роликоподшипники

d 66,675 – 92,075 мм  
2,625 – 3,625 дюйма



Основные размеры			Номинальная грузоподъёмность		Предел усталостной прочности $P_u$	Частоты вращения		Масса	Обозначение	Серия
d	D	T	дин. C	стат. $C_0$		Номи- нальная	Предель- ная			
мм/д.			кН		кН	об/мин		кг	-	-
<b>66,675</b> 2,625	112,712	30,162	142	204	23,6	4 300	6 300	1,15	<b>39590/39520/Q</b>	39500
	4,4375	1,1875	123	183	21,2	4 300	6 300	1,15	<b>3984/2/3920/2/Q</b>	3900
	112,712	30,162	142	204	23,6	4 300	6 300	1,2	<b>39590/39528/Q</b>	39500
	4,4375	1,1875	286	400	45,5	3 800	5 600	3,65	<b>6386/K-6320/Q</b>	6300
	119,985	32,75	142	204	23,6	4 300	6 300	1,2	<b>39590/39528/Q</b>	39500
<b>69,85</b> 2,75	4,7238	1,2894	176	255	29	3 800	5 600	1,9	<b>566/563/Q</b>	565
	135,755	53,975	176	255	29	3 800	5 600	1,9	<b>566/563/Q</b>	565
	5,3447	2,125	176	255	29	3 800	5 600	1,9	<b>566/563/Q</b>	565
	127	36,512	176	255	30,5	3 800	5 600	1,8	<b>567/563</b>	565
	5	1,4375	176	255	30,5	3 800	5 600	1,8	<b>567/563</b>	565
<b>73,025</b> 2,875	109,538	19,05	58,3	102	11	4 000	6 000	0,6	<b>814749/710/QCL7C</b>	L 814700
	4,3125	0,75	138	204	24	3 800	5 300	1,45	<b>42687/42620</b>	42600
	127	30,163	138	204	24	3 800	5 300	1,45	<b>42687/42620</b>	42600
	5	1,1875	165	260	30	3 400	5 000	1,95	<b>47678/47620/Q</b>	47600
	133,35	33,338	165	260	30	3 400	5 000	1,95	<b>47678/47620/Q</b>	47600
<b>76,2</b> 3	5,25	1,3125	187	280	32,5	3 400	5 000	2,45	<b>575/572/Q</b>	575
	139,992	36,512	187	280	32,5	3 400	5 000	2,45	<b>575/572/Q</b>	575
	5,5115	1,4375	260	335	38	2 800	4 000	4,4	<b>9285/9220/CL7C</b>	9200
	161,925	49,212	260	335	38	2 800	4 000	4,4	<b>9285/9220/CL7C</b>	9200
	6,375	1,9375	260	335	38	2 800	4 000	4,4	<b>9285/9220/CL7C</b>	9200
<b>77,788</b> 3,0625	127	30,163	138	204	24	3 800	5 300	1,45	<b>42690/42620</b>	42600
	5	1,1875	138	204	24	3 800	5 300	1,45	<b>42690/42620</b>	42600
<b>82,55</b> 3,25	139,992	36,512	187	280	32,5	3 400	5 000	2,2	<b>580/572/Q</b>	575
	5,5115	1,4375	187	280	32,5	3 400	5 000	2,2	<b>580/572/Q</b>	575
<b>92,075</b> 3,625	152,4	39,688	194	305	34,5	3 000	4 500	2,7	<b>598/592 A/Q</b>	595
	6	1,5625	194	305	34,5	3 000	4 500	2,7	<b>598/592 A/Q</b>	595





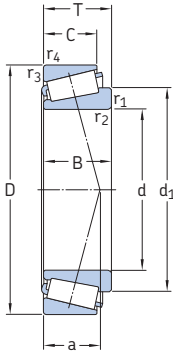
Размеры				Размеры опор и галтелей										Расчётные коэффициенты					
d	d <sub>1</sub>	B	C	r <sub>1,2</sub>	r <sub>3,4</sub>	a	d <sub>a</sub>	d <sub>b</sub>	D <sub>a</sub>	D <sub>b</sub>	C <sub>a</sub>	C <sub>b</sub>	r <sub>a</sub>	r <sub>b</sub>	e	Y	Y <sub>0</sub>		
мм/дюймы							мм								-				
<b>66,675</b> 2,625	88,3	30,162	23,812	3,5	3,3	23	76	78,5	100	101	107	5	6	3,3	3,1	0,33	1,8	1	
		1,1875	0,9375	0,14	0,13														
	87,9	30,048	23,812	3,5	3,3	25	75	78,5	96	101	105	4	6	3,3	3,1	0,4	1,5	0,8	
	1,183	0,9375	0,14	0,13															
	88,3	30,162	27	3,5	0,8	25	76	78,5	100	112	107	5	6	3,3	0,8	0,33	1,8	1	
		1,1875	1,063	0,14	0,03														
	97,5	56,06	44,45	4,3	3,3	34	78	80,5	110	124	125	7	9,5	3,9	3,1	0,33	1,88	1	
		2,2071	1,75	0,17	0,13														
<b>69,85</b> 2,75	94,3	32,596	26,246	3,5	0,5	25	81	82	105	117	113	6	6	3	0,5	0,35	1,7	0,9	
		1,2833	1,0333	0,14	0,02														
	97,6	36,17	28,575	3,5	3,3	28	83	82	109	114	119	5	7,5	3,3	3,1	0,37	1,6	0,9	
	1,424	1,125	0,14	0,13															
<b>73,025</b> 2,875	97,6	36,17	28,575	3,5	3,3	28	83	85	109	114	119	5	7,5	3,3	3,1	0,37	1,6	0,9	
		1,424	1,125	0,14	0,13														
<b>76,2</b> 3	94,4	19,05	15,083	1,5	1,5	24	85	85	98	100,5	105	3,5	1,5	1,5	1,5	0,5	1,2	0,7	
		0,75	0,5938	0,06	0,06														
	101	31	22,225	3,5	3,3	27	88	89,5	112	114	120	5	7,5	3,3	3,1	0,43	1,4	0,8	
		1,2205	0,875	0,14	0,13														
	107	33,338	26,195	6,4	3,3	29	93	96	117	120,5	126	5	7	6	3,1	0,4	1,5	0,8	
	1,3125	1,0313	0,25	0,13															
	109	36,098	28,575	3,5	3,3	31	94	89,5	120	127	131	5	7,5	3,3	3,1	0,4	1,5	0,8	
		1,4212	1,125	0,14	0,13														
	122	46,038	31,75	3,5	3,3	47	93	90	128	148,5	153	7	17	3,3	3,1	0,72	0,84	0,45	
		1,8125	1,25	0,14	0,13														
<b>77,788</b> 3,0625	101	31	22,225	3,5	3,3	27	88	89,5	112	114	120	5	7,5	3	3	0,43	1,4	0,8	
		1,2205	0,875	0,14	0,13														
<b>82,55</b> 3,25	109	36,098	28,575	3,5	3,3	31	94	94,5	120	127	131	5	7,5	3,3	3,1	0,4	1,5	0,8	
		1,4212	1,125	0,14	0,13														
<b>92,075</b> 3,625	121	36,322	30,162	3,5	3,3	37	101	106	128	141	141	4	9,5	3,3	3,1	0,44	1,35	0,8	
		1,43	1,1875	0,14	0,13														

7.2

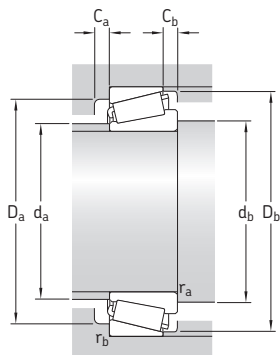
## 7.2 Дюймовые однорядные конические роликоподшипники

d 95,25 – 179,934 мм

3,75 – 7,084 дюйма



Основные размеры			Номинальная грузоподъёмность		Предел усталостной прочности $P_u$	Частоты вращения		Масса	Обозначение	Серия
d	D	T	дин. C	стат. $C_0$		Номи- нальная	Предель- ная			
мм/д.			кН		кН	об/мин	кг	-	-	
<b>95,25</b> 3,75	152,4	39,688	194	305	34,5	3 000	4 500	2,55	<b>594/592 A/Q</b>	595
	6	1,5625								
	168,275	41,275	233	365	39	2 800	4 000	3,75	<b>683/672/Q</b>	675
	6,625	1,625								
<b>101,6</b> 4	168,275	41,275	233	365	39	2 800	4 000	3,45	<b>687/672/Q</b>	675
	6,625	1,625								
<b>107,95</b> 4,25	158,75	23,02	101	163	18,3	2 800	4 300	1,4	<b>37425/2/37625/2/Q</b>	37000
	6,25	0,9063								
<b>114,3</b> 4,5	177,8	41,275	251	415	42,5	2 600	3 800	3,6	<b>64450/64700</b>	64000
	7	1,625								
	180,975	34,925	183	280	30	2 600	3 800	2,95	<b>68450/68712</b>	68000
	7,125	1,375								
<b>127</b> 5	196,85	46,038	319	585	60	2 200	3 400	5,15	<b>67388/67322</b>	67300
	7,75	1,8125								
<b>133,35</b> 5,25	177,008	25,4	134	280	28	2 400	3 600	1,75	<b>L 327249/210</b>	L 327200
	6,9688	1								
	196,85	46,038	319	585	60	2 200	3 400	4,65	<b>67391/67322</b>	67300
	7,75	1,8125								
<b>149,225</b> 5,875	236,538	57,15	512	850	86,5	1 900	2 800	9,05	<b>HM 231148/110</b>	HM 231100
	9,3125	2,25								
<b>152,4</b> 6	222,25	46,83	330	630	62	2 000	3 000	5,85	<b>M 231649/610/VQ051</b>	M 231600
	8,75	1,8437								
<b>158,75</b> 6,25	205,583	23,812	138	280	27	2 000	3 000	1,9	<b>432348/310</b>	L 432300
	8,0938	0,9375								
<b>177,8</b> 7	227,012	30,162	187	425	40	1 800	2 800	2,95	<b>36990/36920</b>	36900
	8,9375	1,1875								
<b>178,595</b> 7,0313	265,112	51,595	495	880	85	1 700	2 400	9,55	<b>M 336948x912</b>	M 336900
	10,4375	2,0313								
<b>179,934</b> 7,084	265,112	51,595	495	880	85	1 700	2 400	9,4	<b>M 336949x912</b>	M 336900
	10,4375	2,0313								



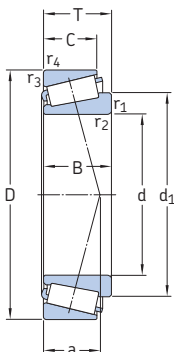
Размеры				Размеры опор и галтелей										Расчётные коэффициенты					
d	d <sub>1</sub>	B	C	r <sub>1,2</sub>	r <sub>3,4</sub>	a	d <sub>a</sub>	d <sub>b</sub>	D <sub>a</sub>	D <sub>a</sub>	D <sub>b</sub>	C <sub>a</sub>	C <sub>b</sub>	r <sub>a</sub>	r <sub>b</sub>	e	Y	Y <sub>0</sub>	
мм/дюймы							мм										-		
<b>95,25</b> 3,75	121	36,322 1,43	30,162 1,1875	3,5 0,14	3,3 0,13	37	104	107	128	139	141	4	9,5	3,3	3,1	0,44	1,35	0,8	
	133	41,275 1,625	30,162 1,1875	3,5 0,14	3,3 0,13	38	114	107	143	154,5	157	6	11	3,3	3,1	0,48	1,25	0,7	
<b>101,6</b> 4	133	41,275 1,625	30,162 1,1875	3,5 0,14	3,3 0,13	38	114	113	143	157	157	6	11	3,3	3,1	0,48	1,25	0,7	
<b>107,95</b> 4,25	132	21,49 0,8461	15,93 0,6272	3,5 0,14	3,3 0,13	37	120	121	140	145	149	4	7	3,3	3,1	0,6	1	0,6	
<b>114,3</b> 4,5	146	41,275 1,625	30,162 1,1875	3,5 0,14	3,3 0,13	42	126	127	155	166	171	6	11	3,3	3,1	0,52	1,15	0,6	
	144	31,75 1,25	25,4 1	3,5 0,14	3,3 0,13	40	129	127	158	170	170	4	9,5	3,3	3,1	0,5	1,2	0,7	
<b>127</b> 5	164	46,038 1,8125	38,1 1,5	3,5 0,14	3,3 0,13	39	146	140	177	185	189	7	7,5	3,3	3,1	0,35	1,7	0,9	
<b>133,35</b> 5,25	155	26,195 1,0313	20,638 0,8125	1,5 0,06	1,5 0,06	29	145	141	165	188	170	5	4,5	1,5	1,5	0,35	1,7	0,9	
	164	46,038 1,8125	38,1 1,5	8 0,31	3,3 0,13	39	146	161	177	185	189	7	7,5	7	3,1	0,35	1,7	0,9	
<b>149,225</b> 5,875	187	56,642 2,23	44,45 1,75	6,4 0,25	3,3 0,13	45	166	171	210	225	223	9	12,5	6	3,1	0,31	1,9	1,1	
<b>152,4</b> 6	186	46,83 1,8437	34,925 1,375	3,5 0,14	1,5 0,06	40	169	165	200	214	210	7	11,5	3,3	1,5	0,33	1,8	1	
<b>158,75</b> 6,25	182	23,812 0,9375	18,258 0,7188	4,8 0,19	1,5 0,06	33	172	175	194	197	197	5	5,5	4,4	1,5	0,35	1,7	0,9	
<b>177,8</b> 7	203	30,162 1,1875	23,02 0,9063	1,5 0,06	1,5 0,06	43	190	186	212	219	220	5	7	1,5	1,5	0,44	1,35	0,8	
<b>178,595</b> 7,0313	216	57,15 2,25	38,895 1,5313	3,3 0,13	3,3 0,13	47	196	191	240	253	251	9	12,5	3,1	3,1	0,33	1,8	1	
<b>179,934</b> 7,084	216	57,23 2,2531	38,895 1,5313	3,3 0,13	3,3 0,13	47	196	193	240	253	251	9	12,5	3,1	3,1	0,33	1,8	1	

7.2

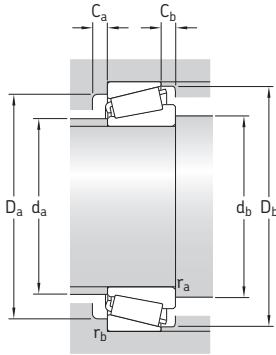
## 7.2 Дюймовые однорядные конические роликоподшипники

d 187,325 – 257,175 мм

7,375 – 10,125 дюйма



Основные размеры			Номинальная грузоподъёмность		Предел усталостной прочности $P_u$	Частоты вращения		Масса	Обозначение	Серия
d	D	T	дин. C	стат. $C_0$		Номи- нальная	Предель- ная			
мм/д.			кН		кН	об/мин	кг	-	-	
187,325 7,375	282,575 11,125	50,8 2	402	695	67	1 600	2 200	9,95	87737/87111	87000
190,475 7,5	279,4 11	52,388 2,0625	523	980	93	1 600	2 200	9,5	M 239449/410	M 239400
190,5 7,5	282,575 11,125	50,8 2	402	695	67	1 600	2 200	9,55	87750/87111	87000
191,237 7,529	279,4 11	52,388 2,0625	523	980	95	1 600	2 200	9,2	239448 A/410	M 239400
196,85 7,75	241,3 9,5	23,812 0,9375	154	315	29	1 700	2 600	2,1	LL 639249/210	LL 639200
	257,175 10,125	39,688 1,5625	275	655	58,5	1 600	2 400	5,35	LM 739749/710/VE174	LM 739700
200,025 7,875	276,225 10,875	42,862 1,6875	391	780	72	1 500	2 200	7,7	LM 241147/110/VQ051	LM 241100
203,987 8,031	276,225 10,875	42,862 1,6875	391	780	72	1 500	2 200	7,2	LM 241148/110/VQ051	LM 241100
206,375 8,125	282,575 11,125	46,038 1,8125	224	415	38	1 500	2 200	8,6	67985/67920/HA3VQ117	67900
216,408 8,52	285,75 11,25	46,038 1,8125	380	850	76,5	1 500	2 200	7,9	LM 742747/710	LM 742700
216,713 8,532	285,75 11,25	46,038 1,8125	380	850	76,5	1 500	2 200	7,85	LM 742747 A/710	LM 742700
231,775 9,125	300,038 11,8125	33,338 1,3125	216	425	39	1 400	2 000	5,3	544091/2B/118 A/2B	544000
255,6 10,063	342,9 13,5	57,15 2,25	660	1 400	125	1 200	1 800	15	M 349547/510	M 349500
257,175 10,125	342,9 13,5	57,15 2,25	380	680	61	1 200	1 800	14	M 349549/510/VE174	M 349500
	358,775 14,125	71,438 2,8125	842	1 760	156	1 200	1 700	21,5	M 249747/710	M 249700



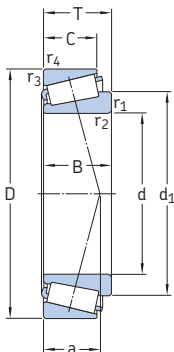
Размеры				Размеры опор и галтелей										Расчётные коэффициенты					
d	d <sub>1</sub>	B	C	r <sub>1,2</sub>	r <sub>3,4</sub>	a	d <sub>a</sub>	d <sub>b</sub>	D <sub>a</sub>	D <sub>a</sub>	D <sub>b</sub>	C <sub>a</sub>	C <sub>b</sub>	r <sub>a</sub>	r <sub>b</sub>	e	Y	Y <sub>0</sub>	
мм/дюймы							мм										-		
<b>187,325</b> 7,375	232	47,625 1,875	36,512 1,4375	3,5 0,14	3,3 0,13	55	213	201	253	271	267	6	14	3,3	3,1	0,43	1,4	0,8	
<b>190,475</b> 7,5	232	57,15 2,25	41,33 1,6272	3,3 0,13	3,3 0,13	49	211	203	254	265	266	9	11	3,1	3,1	0,35	1,7	0,9	
<b>190,5</b> 7,5	232	47,625 1,875	36,512 1,4375	3,5 0,14	3,3 0,13	55	213	205	253	268	267	6	14	3,3	3,1	0,43	1,4	0,8	
<b>191,237</b> 7,529	232	58,81 2,3153	41,33 1,6272	3,3 0,13	3,3 0,13	49	211	204	254	265	266	9	11	3,1	3,1	0,33	1,8	1	
<b>196,85</b> 7,75	217	23,017 0,9062	17,462 0,6875	1,5 0,06	1,5 0,06	41	207	204	232	233	235	5	6	1,5	1,5	0,43	1,4	0,8	
	229	39,688 1,5625	30,162 1,1875	3,5 0,14	3,3 0,13	50	236	210	236	245	247	8	9,5	3,3	3,1	0,44	1,35	0,8	
<b>200,025</b> 7,875	236	46,038 1,8125	34,133 1,3438	3,5 0,14	3,3 0,13	45	220	213	257	261	265	6	8,5	3,3	3,1	0,31	1,9	1,1	
<b>203,987</b> 8,031	236	46,038 1,8125	34,133 1,3438	3,5 0,14	3,3 0,13	45	220	217	257	261	265	6	8,5	3,3	3,1	0,31	1,9	1,1	
<b>206,375</b> 8,125	36,5	46,038 1,8125	36,512 1,4375	3,5 0,14	3,3 0,13	62	222	220	254	268	272	8	9,5	3,3	3,1	0,5	1,2	0,7	
<b>216,408</b> 8,52	253	49,212 1,9375	34,925 1,375	3,5 0,14	3,3 0,13	60	230	230	261	271	277	7	11	3,3	3,1	0,48	1,25	0,7	
<b>216,713</b> 8,532	253	49,212 1,9375	34,925 1,375	3,5 0,14	3,3 0,13	60	230	230	261	271	277	7	11	3,3	3,1	0,48	1,25	0,7	
<b>231,775</b> 9,125	260	31,75 1,25	23,812 0,9375	3,5 0,14	3,3 0,13	49	248	246	278	284	284	5	9,5	3,3	3,1	0,4	1,5	0,8	
<b>255,6</b> 10,063	296	63,5 2,5	44,45 1,75	1,5 0,06	3,3 0,13	60	274	267	318	328	331	9	12,5	1,5	3	0,35	1,7	0,9	
<b>257,175</b> 10,125	44,4	57,15 2,25	44,5 1,752	6,4 0,25	3,3 0,13	60	274	289	318	328	331	9	12,5	6	3	0,35	1,7	0,9	
	303	76,2 3	53,975 2,125	1,5 0,06	3,3 0,13	64	276	269	326	343	343	11	17	1,5	3	0,33	1,8	1	

7.2

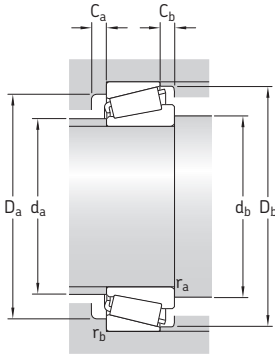
## 7.2 Дюймовые однорядные конические роликоподшипники

d 263,525 – 558,8 мм

10,375 – 22 дюйма



Основные размеры			Номинальная грузоподъёмность		Предел усталостной прочности $P_u$	Частоты вращения		Масса	Обозначение	Серия
d	D	T	дин. C	стат. $C_0$		Номи- нальная	Предель- ная			
мм/д.			кН		кН	об/мин		кг	-	-
263,525 10,375	325,438 12,8125	28,575 1,125	220	550	48	1 300	1 800	5,3	38880/38820	38800
292,1 11,5	374,65 14,75	47,625 1,875	501	1 140	98	1 100	1 600	12,5	L 555249/210	L 555200
304,8 12	393,7 15,5	50,8 2	319	610	52	1 000	1 500	14,5	L 357049/010/VE174	L 357000
343,154 13,51	450,85 17,75	66,675 2,625	935	2 200	180	900	1 300	28	LM 361649 A/610	LM 361600
346,075 13,625	488,95 19,25	95,25 3,75	1 420	3 150	255	850	1 300	55	HM 262749/710	HM 262700
381 15	479,425 18,875	49,213 1,9375	594	1 500	120	800	1 200	20	L 865547/512	L 865500
384,175 15,125	546,1 21,5	104,775 4,125	1 870	4 150	320	750	1 100	77	HM 266449/410	HM 266400
403,225 15,875	460,375 18,125	28,575 1,125	246	765	58,5	800	1 200	6,7	LL 566848/810/HA1	LL 566800
406,4 16	549,275 21,625	85,725 3,375	1 380	3 050	236	700	1 000	53,5	LM 567949/910/HA1	LM 567900
457,2 18	603,25 23,75	85,725 3,375	1 450	3 400	265	630	950	61,5	LM 770949/910	LM 770900
488,95 19,25	634,873 24,995	84,138 3,3125	1 450	3 650	265	600	850	63,5	LM 772748/710/HA1	LM 772700
498,475 19,625	634,873 24,995	80,962 3,1875	1 470	3 650	270	600	850	59,5	EE 243196/243250/HA2	243000
558,8 22	736,6 29	88,108 3,4688	1 830	4 150	305	500	750	92,5	EE 843220/290	843000
	736,6 29	104,775 4,125	2 330	5 700	405	500	750	115	LM 377449/410	LM 377400



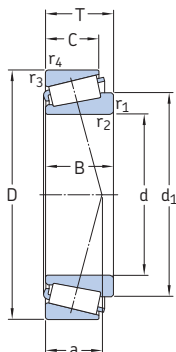
Размеры				Размеры опор и галтелей										Расчётные коэффициенты					
d	$d_1$ ~	B	C	$r_{1,2}$ мин.	$r_{3,4}$ мин.	a	$d_a$ макс.	$d_b$ мин.	$D_a$ мин.	$D_a$ макс.	$D_b$ мин.	$C_a$ мин.	$C_b$ мин.	$r_a$ макс.	$r_b$ макс.	e	$\gamma$	$\gamma_0$	
мм/дюймы							мм										-		
<b>263,525</b> 10,375	293	28,575 1,125	25,4 1	1,5 0,06	1,5 0,06	49	282	275	307	315	313	4	3	1,5	1,5	0,37	1,6	0,9	
<b>292,1</b> 11,5	330	47,625 1,875	34,925 1,375	3,5 0,14	3,3 0,13	65	311	308	350	359	361	8	12,5	3,3	3,1	0,4	1,5	0,8	
<b>304,8</b> 12	38,1	50,8 2	38,18 1,5031	6,4 0,25	3,3 0,13	64	328	337	368	378	379	7	12,5	6	3,1	0,35	1,7	0,9	
<b>343,154</b> 13,51	393	66,675 2,625	52,388 2,0625	8,5 0,33	3,5 0,14	75	365	385	417	433	434	12	14	7,5	3,3	0,35	1,7	0,9	
<b>346,075</b> 13,625	413	95,25 3,75	74,612 2,9375	6,4 0,25	3,3 0,13	88	379	378	442	472	467	12	21	6	3,1	0,33	1,8	1	
<b>381</b> 15	430	47,625 1,875	34,925 1,375	6,4 0,25	3,3 0,13	92	406	413	448	462	463	9	14	6	3,1	0,5	1,2	0,7	
<b>384,175</b> 15,125	457	104,775 4,125	82,55 3,25	6,4 0,25	6,4 0,25	96	418	416	492	514	520	15	22	6	6	0,33	1,8	1	
<b>403,225</b> 15,875	430	28,575 1,125	20,638 0,8125	3,5 0,14	3,3 0,13	70	417	420	445	443	448	6	7,5	3,3	3,1	0,4	1,5	0,8	
<b>406,4</b> 16	473	84,138 3,3125	61,692 2,4288	6,4 0,25	3,3 0,13	100	434	438	502	532	526	13	23,5	6	3,1	0,4	1,5	0,8	
<b>457,2</b> 18	525	84,138 3,3125	60,325 2,375	6,4 0,25	3,3 0,13	115	486	489	553	586	580	13	25	6	3,1	0,46	1,3	0,7	
<b>488,95</b> 19,25	560	84,138 3,3125	61,912 2,4375	6,4 0,25	3,3 0,13	124	519	520	584	618	613	13	22	6	3,1	0,48	1,25	0,7	
<b>498,475</b> 19,625	556	80,962 3,1875	63,5 2,5	6,4 0,25	3,3 0,13	98	522	530	590	618	610	14	17	6	3,1	0,35	1,7	0,9	
<b>558,8</b> 22	637	88,108 3,4688	63,5 2,5	6,4 0,25	6,4 0,25	111	600	590	689	704	707	13	24,5	6	6	0,35	1,7	0,9	
	640	104,775 4,125	80,962 3,1875	6,4 0,25	6,4 0,25	130	595	590	680	704	707	17	23,5	6	6	0,35	1,7	0,9	

7.2

## 7.2 Дюймовые однорядные конические роликоподшипники

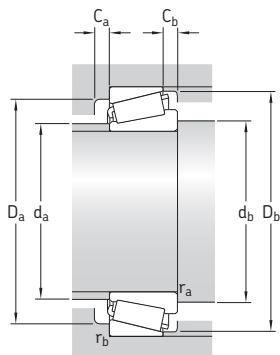
d 609,6 – 838,2 мм

24 – 33 дюйма



Основные размеры			Номинальная грузоподъёмность		Предел усталостной прочности $P_u$	Частоты вращения		Масса	Обозначение	Серия
d	D	T	дин. C	стат. $C_0$		Номи- нальная	Предель- ная			
мм/д.			кН	кН	кН	об/мин	кг	–	–	
<b>609,6</b> 24	787,4 31	93,662 3,6875	2 160	5 300	380	450	670	110	<b>EE 649240/310</b>	649000
<b>749,3</b> 29,5	990,6 39	159,5 6,2795	4 570	12 000	750	340	500	330	<b>LM 283649/610/HA1</b>	LM 283600
<b>760</b> 29,9212	889 35	69,85 2,75	1 230	3 800	255	560	560	67,5	<b>LL 483448/418</b>	LL 483400
	889 35	88,9 3,5	1 870	5 850	380	360	530	94	<b>L 183448/410</b>	L 183400
<b>762</b> 30	889 35	69,85 2,75	1 230	3 800	255	380	560	66,5	<b>LL 483449/418</b>	LL 483400
	889 35	88,9 3,5	1 870	5 850	380	360	530	94	<b>L 183449/410/HB1</b>	L 183400
<b>838,2</b> 33	1041,4 41	93,662 3,6875	1 900	4 800	320	320	460	160	<b>EE 763330/410</b>	763000

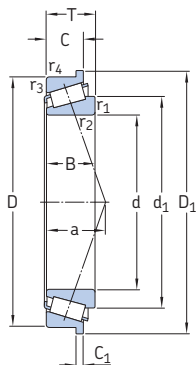




Размеры			Размеры опор и галтелей											Расчётные коэффициенты						
d	d <sub>1</sub>	B	C	r <sub>1,2</sub>	r <sub>3,4</sub>	a	d <sub>a</sub>	d <sub>b</sub>	D <sub>a</sub>	D <sub>a</sub>	D <sub>b</sub>	C <sub>a</sub>	C <sub>b</sub>	r <sub>a</sub>	r <sub>b</sub>	e	Y	Y <sub>0</sub>		
мм/дюймы							мм											-		
<b>609,6</b> 24	687	93,662 3,6875	69,85 2,75	6,4 0,25	6,4 0,25	125	643	642	732	755	755	17	23,5	6	6	0,37	1,6	0,9		
<b>749,3</b> 29,5	858	160,338 6,3125	123 4,8425	6,4 0,25	6,4 0,25	165	793	781	910	958	953	22	36,6	6	6	0,33	1,8	1		
<b>760</b> 29,9212	819	69,85 2,75	50,8 2,	3,3 0,13	3,3 0,13	132	785	777	844	872	858	13	19	3,1	3,1	0,37	1,6	0,9		
	823	88,9 3,5	72 2,8346	3,3 0,13	3,3 0,13	123	785	777	854	872	872	16	16,5	3,1	3,1	0,3	2	1,1		
<b>762</b> 29,9999	819	69,85 2,75	50,8 2,	3,3 0,13	3,3 0,13	132	785	779	844	872	858	13	19	3,1	3,1	0,37	1,6	0,9		
	821	88,9 3,5	72 2,8346	3,3 0,13	3,3 0,13	123	785	779	854	872	872	16	16,5	3,1	3,1	0,3	2	1,1		
<b>838,2</b> 33	925	88,9 3,5	66,675 2,625	6,4 0,25	6,4 0,25	177	894	870	975	1010	1001	10	26,5	6	6	0,44	1,35	0,8		

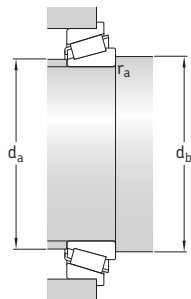
7.2

### 7.3 Однорядные конические роликоподшипники, наружное кольцо с фланцем d 35 – 65 мм



Основные размеры			Номинальная грузоподъёмность		Предел усталостной прочности $P_u$	Частоты вращения		Масса	Обозначение
d	D	T	дин. C	стат. $C_0$		Номи- нальная	Предель- ная		
мм			кН	кН	кН	об/мин	кг	–	
35	80	22,75	72,1	73,5	8,3	6 700	9 000	0,53	30307 RJ2/Q
40	68	19	52,8	71	7,65	7 000	9 500	0,29	32008 XR/Q
	80	19,75	61,6	68	7,65	6 300	8 500	0,44	30208 RJ2/Q
45	100	38,25	134	176	20	4 800	6 700	1,55	32309 BRJ2/QCL7C
55	120	45,5	190	260	30	3 800	5 600	2,55	* 32311 BRJ2/QCL7C
65	110	34	142	208	24	4 300	5 600	1,3	33113 R/Q
	140	36	194	228	27,5	3 600	4 800	2,4	30313 RJ2

\* Подшипник SKF Explorer



## Размеры

## Размеры опор и галтелей

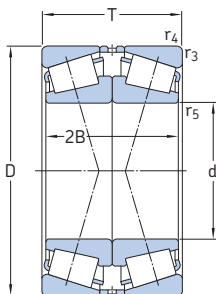
## Расчётные коэффициенты

d	$d_1$ ~	$D_1$	B	C	$C_1$	$r_{1,2}$ мин.	$r_{3,4}$ мин.	a	$d_a$ макс.	$d_b$ мин.	$r_a$ макс.	e	Y	$Y_0$
мм									мм			-		
35	54,5	85	21	18	4,5	2	1,5	16	46	44	1,5	0,31	1,9	1,1
40	54,7	72	19	14,5	3,5	1	1	15	46	46	1	0,37	1,6	0,9
	57,5	85	18	16	4	1,5	1,5	16	49	47	1	0,37	1,6	0,9
45	74,8	106	36	30	7	2	1,5	30	55	53	1,5	0,54	1,1	0,6
55	90,5	127	43	35	8	2,5	2	36	67	65	2	0,54	1,1	0,6
65	88,3	116	34	26,5	5,5	1,5	1,5	26	74	72	1	0,4	1,5	0,8
	98,7	147	33	28	6	3	2,5	28	84	77	2	0,35	1,7	0,9

7.3

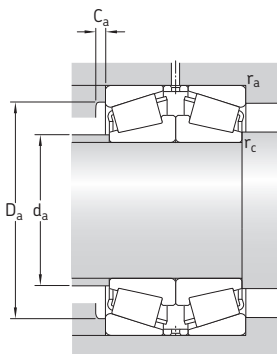
## 7.4 Подшипники, установленные по X-образной схеме

d 25 – 85 мм



Основные размеры			Номинальная грузоподъёмность стат. С <sub>0</sub>	Предел усталостной прочности Р <sub>и</sub>	Частоты вращения		Масса	Обозначение	
d	D	T			Номи-нальная	Предель-ная			
мм			кН	кН	об/мин		кг	–	
25	62	36,5	64,4	80	8,65	6 000	11 000	0,55	31305 J2/QDF
30	72	41,5	80,9	100	11,4	5 300	9 500	0,85	31306 J2/QDF
35	80	45,5	105	134	15,6	4 500	8 500	1,1	31307 J2/QDF
40	90	50,5	146	163	19	4 500	7 500	1,5	* 31308 J2/QCL7CDF
45	100	54,5	180	204	24,5	4 000	6 700	2	* 31309 J2/QCL7CDF
50	90	43,5	130	183	20,8	4 500	7 500	1,1	30210 J2/QDF
	110	58,5	208	240	28,5	3 600	6 000	2,6	* 31310 J2/QCL7CDF
55	90	54	180	270	30,5	4 500	7 000	1,35	* 33011/QDF03C170
	120	63	209	275	33,5	3 000	5 600	3,3	31311 J2/QDF
60	95	46	163	245	27	4 300	6 700	1,9	* 32012 X/QCL7CDFC250
	130	67	246	335	40,5	2 800	5 300	4,1	31312 J2/QDF
65	120	49,5	228	270	32,5	3 600	5 600	1,2	* 30213 J2/QDF
	140	72	281	380	47,5	2 600	4 800	5,05	31313 J2/QCL7CDF
70	110	50	172	305	34,5	3 400	5 600	1,8	32014 X/QDF
	110	62	220	400	45,5	3 400	5 600	2,4	33014/DF
	150	76	319	440	54	2 400	4 500	6,15	31314 J2/QCL7CDF
75	115	62	233	455	52	3 200	5 300	2,4	33015/QDF
	125	74	303	530	63	3 000	5 000	3,8	33115/QDFC150
	130	54,5	238	355	41,5	3 000	5 000	2,85	30215 J2/QDF
	130	66,5	275	425	49	3 000	5 000	3,4	32215 J2/QDF
80	125	58	233	430	49	3 000	5 000	2,65	32016 X/QDFC165
	140	70,5	319	490	57	2 800	4 500	4,25	32216 J2/QDF
	170	85	380	530	64	2 200	4 000	8,75	31316 J1/QCL7CDF
85	130	58	238	450	51	2 800	4 800	2,8	32017 X/QDF
	130	72	308	620	69,5	2 800	4 800	3,55	33017/QDFC240

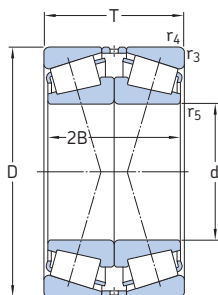
\* Подшипник SKF Explorer



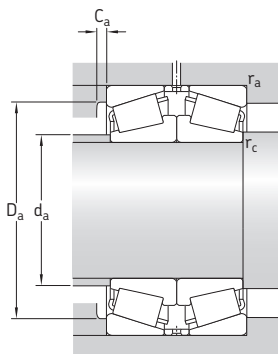
Размеры				Размеры опор и галтелей						Расчётные коэффициенты			
d	2B	г <sub>3,4</sub> МИН.	г <sub>5</sub> МИН.	d <sub>a</sub> МАКС.	D <sub>a</sub> МИН.	D <sub>a</sub> МАКС.	C <sub>a</sub> МИН.	r <sub>a</sub> МАКС.	r <sub>c</sub> МАКС.	e	Y <sub>1</sub>	Y <sub>2</sub>	Y <sub>0</sub>
мм				мм						-			
25	34	1,5	0,6	34	47	55	3	1,5	0,6	0,83	0,81	1,2	0,8
30	38	1,5	0,6	40	55	65	3	1,5	0,6	0,83	0,81	1,2	0,8
35	42	1,5	0,6	45	62	71	3	1,5	0,6	0,83	0,81	1,2	0,8
40	46	1,5	0,6	53	71	81	3	1,5	0,6	0,83	0,81	1,2	0,8
45	50	1,5	0,6	57	79	91	4	1,5	0,6	0,83	0,81	1,2	0,8
50	40	1,5	0,6	58	79	83	3	1,5	0,6	0,43	1,6	2,3	1,6
	54	2	0,6	62	87	100	4	2	0,6	0,83	0,81	1,2	0,8
55	54	1,5	0,6	63	81	83	5	1,5	0,6	0,31	2,2	3,3	2,2
	58	2	0,6	68	94	112	4	2	0,6	0,83	0,81	1,2	0,8
60	46	1,5	0,6	67	85	88	4	1,5	0,6	0,43	1,6	2,3	1,6
	62	2,5	1	74	103	118	5	2	1	0,83	0,81	1,2	0,8
65	46	1,5	0,6	78	106	113	4	1,5	0,6	0,4	1,7	2,5	1,6
	66	2,5	1	80	111	128	5	2	1	0,83	0,81	1,2	0,8
70	50	1,5	0,6	78	98	103	5	1,5	0,6	0,43	1,6	2,3	1,6
	62	1,5	0,6	78	99	103	5	1,5	0,6	0,28	2,4	3,6	2,5
	70	2,5	1	85	118	138	5	2	1	0,83	0,81	1,2	0,8
75	62	1,5	0,6	84	104	108	6	1,5	0,6	0,3	2,3	3,4	2,2
	74	1,5	0,6	84	109	117	6	1,5	0,6	0,4	1,7	2,5	1,6
	50	1,5	0,6	86	115	122	4	1,5	0,6	0,43	1,6	2,3	1,6
	62	1,5	0,6	85	114	122	4	1,5	0,6	0,43	1,6	2,3	1,6
80	58	1,5	0,6	90	112	117	6	1,5	0,6	0,43	1,6	2,3	1,6
	66	2	0,6	91	122	130	5	2	0,6	0,43	1,6	2,3	1,6
	78	2,5	1	97	134	158	6	2	1	0,83	0,81	1,2	0,8
85	58	1,5	0,6	94	117	122	6	1,5	0,6	0,44	1,5	2,3	1,6
	72	1,5	0,6	94	118	122	6	1,5	0,6	0,3	2,3	3,4	2,2

7.4

## 7.4 Подшипники, установленные по X-образной схеме d 85 – 130 мм

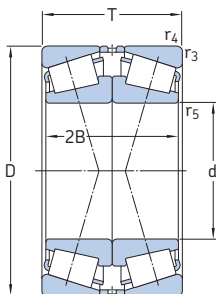


Основные размеры			Номинальная грузоподъёмность стат. С <sub>0</sub>	Предел усталостной прочности Р <sub>u</sub>	Частоты вращения		Масса	Обозначение	
d	D	T			Номи- нальная	Предель- ная			
мм	мм	мм	кН	кН	об/мин	об/мин	кг	—	
85 прод.	150	61	303	440	51	2 600	4 300	4,3	30217 J2/QDF
	150	77	369	570	65,5	2 600	4 300	5,45	32217 J2/QDF
	150	98	495	850	96,5	2 400	4 300	7,35	33217/QDF
	180	89	413	570	67	2 000	3 800	10	31317 J2/DF
90	140	64	292	540	62	2 600	4 300	3,65	32018 X/QDF
	140	78	369	710	78	2 600	4 500	4,5	33018/QDFC150
	160	64	292	540	62	2 600	4 300	3,65	32218 J2/QDF
	160	65	336	490	57	2 400	4 000	5,15	30218 J2/DF
	190	93	457	630	73,5	1 900	3 400	11,5	31318 J2/DF
95	145	78	380	735	81,5	2 600	4 300	5	33019/QDF
	170	91	484	780	86,5	2 200	3 800	8,45	32219 J2/DF
	200	99	501	710	78	1 800	3 400	13	31319 J2/DF
100	150	64	292	560	62	2 400	4 000	3,95	32020 X/QDF
	180	74	418	640	72	2 200	3 600	7,6	30220 J2/DF
	180	98	539	880	96,5	2 200	3 600	10	32220 J2/DF
	215	103	693	980	106	1 900	3 200	16,5	30320 J2/DFC400
	215	113	644	930	102	1 700	3 000	18	31320 XJ2/DF
105	160	70	347	670	73,5	2 200	3 800	5	32021 X/QDF
110	170	76	402	780	85	2 200	3 600	6,3	32022 X/QDF
	180	112	627	1 250	134	2 000	3 400	11,5	33122/DF
	200	82	523	800	90	2 000	3 200	10,5	30222 J2/DF
	200	112	682	1 140	122	1 900	3 200	14,5	32222 J2/DF
	240	126	781	1 160	125	1 500	2 800	26	31322 XJ2/DF
120	180	76	418	830	88	2 000	3 400	6,75	32024 X/DF
	180	96	495	1 080	112	2 000	3 400	8,65	33024/DFC250
	215	87	583	915	98	1 800	3 000	13	30224 J2/DF
	215	123	792	1 400	146	1 800	3 000	18,5	32224 J2/DF
	260	119	968	1 400	146	1 600	2 600	29,5	30324 J2/DFC600
	260	136	935	1 400	146	1 400	2 400	38,5	31324 XJ2/DF
130	180	64	341	735	76,5	2 000	3 600	4,95	32926/DF
	200	90	539	1 080	110	1 800	3 000	10	32026 X/DF
	230	87,5	627	980	106	1 700	2 800	14,5	30226 J2/DF
	230	135,5	952	1 660	170	1 600	2 800	23	32226 J2/DF
	280	144	1 050	1 560	163	1 300	2 400	40	31326 XJ2/DF



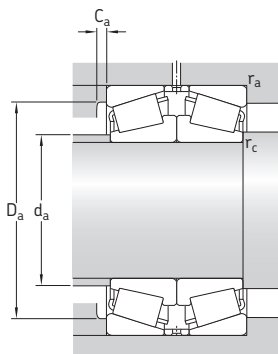
Размеры			Размеры опор и галтелей							Расчётные коэффициенты			
d	2B	г <sub>3,4</sub> мин.	г <sub>5</sub> мин.	d <sub>a</sub> макс.	D <sub>a</sub> мин.	D <sub>a</sub> макс.	C <sub>a</sub> мин.	г <sub>a</sub> макс.	г <sub>c</sub> макс.	e	Y <sub>1</sub>	Y <sub>2</sub>	Y <sub>0</sub>
мм										-			
85 прод.	56	2	0,6	97	132	140	5	2	0,6	0,43	1,6	2,3	1,6
	72	2	0,6	97	130	140	5	2	0,6	0,43	1,6	2,3	1,6
	98	2	0,6	96	128	140	7	2	0,6	0,43	1,6	2,3	1,6
	82	3	1	103	143	166	6	2,5	1	0,83	0,81	1,2	0,8
90	64	1,5	0,6	100	125	132	6	1,5	0,6	0,43	1,6	2,3	1,6
	78	1,5	0,6	100	127	132	6	1,5	0,6	0,27	2,5	3,7	2,5
	64	2	0,6	100	125	132	6	1,5	0,6	0,43	1,6	2,3	1,6
	60	2	0,6	104	140	150	5	2	0,6	0,43	1,6	2,3	1,6
	86	3	1	109	151	176	5	2,5	1	0,83	0,81	1,2	0,8
95	78	1,5	0,6	104	131	138	7	1,5	0,6	0,28	2,4	3,6	2,5
	86	2,5	1	109	145	158	5	2,5	1	0,43	1,6	2,3	1,6
	90	3	1	114	157	186	5	2,5	1	0,83	0,81	1,2	0,8
100	64	1,5	0,6	110	134	142	6	1,5	0,6	0,46	1,5	2,2	1,4
	68	2,5	1	116	157	168	5	2	1	0,43	1,6	2,3	1,6
	92	2,5	1	115	154	168	5	2	1	0,43	1,6	2,3	1,6
	94	3	1	127	184	201	6	2,5	1	0,35	1,9	2,9	1,8
	102	3	1	121	168	201	7	2,5	1	0,83	0,81	1,2	0,8
105	70	2	0,6	116	143	150	6	2	0,6	0,44	1,5	2,3	1,6
110	76	2	0,6	123	152	160	7	2	0,6	0,43	1,6	2,3	1,6
	112	2	0,6	121	155	170	9	2	0,6	0,43	1,6	2,3	1,6
	76	2,5	1	129	174	188	6	2	1	0,43	1,6	2,3	1,6
	106	2,5	1	127	170	188	6	2	1	0,43	1,6	2,3	1,6
	114	3	1	135	188	226	7	2,5	1	0,83	0,81	1,2	0,8
120	76	2	0,6	132	161	170	7	2	0,6	0,46	1,5	2,2	1,4
	96	2	0,6	132	160	170	6	2	0,6	0,3	2,3	3,4	2,2
	80	2,5	1	141	187	203	6	2	1	0,43	1,6	2,3	1,6
	116	2,5	1	137	181	203	7	2	1	0,43	1,6	2,3	1,6
	116	3	1	153	221	245	7	2,5	1	0,35	1,9	2,9	1,8
	124	3	1	145	203	245	9	2,5	1	0,83	0,81	1,2	0,8
130	64	1,5	0,6	141	167	172	6	1,5	0,6	0,33	2	3	2
	90	2	0,6	144	178	190	7	2	0,6	0,43	1,6	2,3	1,6
	80	3	1	152	203	216	7	3	1	0,43	1,6	2,3	1,6
	128	3	1	146	193	216	7	2,5	1	0,43	1,6	2,3	1,6
	132	4	1,5	157	218	263	8	3	1,5	0,83	0,81	1,2	0,8

## 7.4 Подшипники, установленные по X-образной схеме d 140 – 320 мм



Основные размеры			Номинальная грузоподъёмность		Предел усталостной прочности $P_u$	Частоты вращения		Масса	Обозначение
d	D	T	дин. C	стат. $C_0$		Номи- нальная	Предель- ная		
мм			кН	кН	кН	об/мин	кг	-	
140	210	90	561	1 160	116	1 700	2 800	11	32028 X/DF
	250	91,5	721	1 140	116	1 500	2 600	18	30228 J2/DFC100
	250	143,5	1 100	2 000	200	1 500	2 600	29,5	32228 J2/DF
	300	154	1 190	1 800	176	1 200	2 200	52,5	31328 XJ2/DF
150	225	96	644	1 320	132	1 600	2 600	13,5	32030 X/DF
	270	98	737	1 120	114	1 400	2 400	22,5	30230/DFC350
	270	154	1 250	2 280	224	1 400	2 400	37	32230 J2/DF
	320	164	1 340	2 040	200	1 100	2 000	58,5	31330 XJ2/DF
160	240	102	737	1 560	156	1 500	2 400	16	32032 X/DF
	290	104	913	1 460	143	1 300	2 200	27,5	30232 J2/DF
	290	168	1 510	2 800	265	1 300	2 200	48	32232 J2/DF
170	230	76	484	1 160	110	1 500	2 800	9,2	32934/DFC225
	260	114	880	1 830	180	1 400	2 200	22	32034 X/DF
	310	182	1 720	3 250	300	1 200	2 000	59	32234 J2/DF
180	250	90	605	1 460	137	1 400	2 600	14	32936/DF
	280	128	1 100	2 320	220	1 300	2 000	29,5	32036 X/DF
	320	182	1 720	3 250	300	1 100	1 900	61	32236 J2/DF
190	260	90	616	1 530	143	1 300	2 400	14,5	32938/DF
	290	128	1 120	2 400	224	1 200	2 000	30,5	32038 X/DF
	340	120	1 230	2 000	190	1 100	1 800	50	30238 J2/DFC700
200	310	140	1 280	2 750	255	1 100	1 900	39	32040 X/DF
	360	128	1 340	2 240	212	1 000	1 700	52	30240 J2/DFC570
	360	208	2 090	4 000	360	1 000	1 700	88	32240 J2/DF
220	300	102	842	2 000	183	1 100	2 000	21	32944/DFC300
	340	152	1 540	3 350	300	1 000	1 700	51	32044 X/DF
240	360	152	1 570	3 550	315	950	1 600	54,5	32048 X/DF
260	400	174	1 980	4 400	380	850	1 400	79,5	32052 X/DF
280	420	174	2 050	4 750	400	800	1 300	84,5	32056 X/DF
300	420	152	1 790	4 500	375	800	1 400	65,5	32960/DF
320	480	200	2 640	6 200	510	850	1 300	125	32064 X/DF

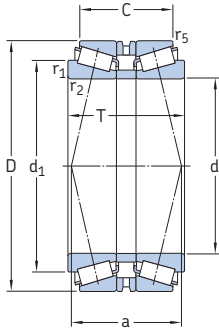




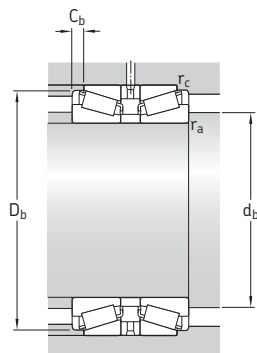
Размеры			Размеры опор и галтелей							Расчётные коэффициенты				
d	2B	г <sub>3,4</sub> МИН.	г <sub>5</sub> МИН.	d <sub>a</sub> МАКС.	D <sub>a</sub> МИН.	D <sub>a</sub> МАКС.	C <sub>a</sub> МИН.	г <sub>a</sub> МАКС.	г <sub>c</sub> МАКС.	e	Y <sub>1</sub>	Y <sub>2</sub>	Y <sub>0</sub>	
мм				мм							-			
140	90	2	0,6	153	187	200	7	2	0,6	0,46	1,5	2,2	1,4	
	84	3	1	164	219	236	7	2,5	1	0,43	1,6	2,3	1,6	
	136	3	1	159	210	236	8	2,5	1	0,43	1,6	2,3	1,6	
	140	4	1,5	169	235	283	9	3	1,5	0,83	0,81	1,2	0,8	
150	96	2,5	1	164	200	213	8	2	1	0,46	1,5	2,2	1,4	
	90	3	1	175	234	256	9	2,5	1	0,43	1,6	2,3	1,6	
	146	3	1	171	226	256	8	2,5	1	0,43	1,6	2,3	1,6	
	150	4	1,5	181	251	303	9	3	1,5	0,83	0,81	1,2	0,8	
160	102	2,5	1	175	213	228	8	2	1	0,46	1,5	2,2	1,4	
	96	3	1	189	252	275	8	2,5	1	0,43	1,6	2,3	1,6	
	160	3	1	183	242	275	10	2,5	1	0,43	1,6	2,3	1,6	
170	76	2	0,6	183	213	220	7	2	0,6	0,37	1,8	2,7	1,8	
	114	2,5	1	188	230	246	10	2	1	0,44	1,5	2,3	1,4	
	172	4	1,5	196	259	293	10	3	1,5	0,43	1,6	2,3	1,6	
180	90	2	0,6	194	225	240	8	2	0,6	0,48	1,4	2,1	1,4	
	128	2,5	1	199	247	266	10	2	1	0,43	1,6	2,3	1,6	
	172	4	1,5	204	267	303	9	3	1,5	0,44	1,5	2,3	1,6	
190	90	2	0,6	204	235	248	8	2	0,6	0,48	1,4	2,1	1,4	
	128	2,5	1	210	257	276	10	2	1	0,44	1,5	2,3	1,6	
	110	4	1,5	224	298	323	9	3	1,5	0,43	1,6	2,3	1,6	
200	140	2,5	1	222	273	296	11	2	1	0,43	1,6	2,3	1,6	
	116	4	1,5	237	315	343	9	3	1,5	0,43	1,6	2,3	1,6	
	196	4	1	231	302	343	11	3	1	0,4	1,7	2,5	1,6	
220	102	2,5	1	234	275	286	9	2	1	0,43	1,6	2,3	1,6	
	152	3	1	244	300	325	12	2,5	1	0,43	1,6	2,3	1,6	
240	152	3	1	262	318	346	12	2,5	1	0,46	1,5	2,2	1,4	
260	174	4	1,5	287	352	382	13	3	1,5	0,43	1,6	2,3	1,6	
280	174	4	1,5	305	370	402	14	3	1,5	0,46	1,5	2,2	1,4	
300	152	3	1	324	383	406	12	2,5	1	0,4	1,7	2,5	1,6	
320	200	4	1,5	350	424	462	15	3	1,5	0,46	1,5	2,2	1,4	

7.4

## 7.5 Подшипники, установленные по O-образной схеме d 40 – 180 мм



Основные размеры			Номинальная грузоподъёмность стат. C <sub>0</sub>	Предел усталостной прочности P <sub>u</sub>	Частоты вращения		Масса	Обозначение	
d	D	T			Номи- нальная	Предель- ная			
мм			кН	кН	об/мин		кг	–	
40	90	72	147	190	21,6	4 800	8 000	1,9	30308T72 J2/QDBC220
75	130	70	238	355	41,5	3 000	5 000	3,25	30215T70 J2/DBC270
	130	80	275	425	49	3 000	5 000	6,8	32215T80 J2/QDB
80	140	78	319	490	57	2 800	4 500	4,45	32216T78 J2/QDBC110
85	130	66	238	450	51	2 800	4 800	2,7	32017T66 X/QDBC280
	150	71	303	440	51	2 600	4 300	4,1	30217T71 J2/QDB
90	190	103	457	630	73,5	1 900	3 400	12,5	31318T103 J2/DB31
100	180	108	539	880	96,5	2 200	3 600	10,5	32220T108 J2/DB
	180	140	539	880	96,5	2 200	3 600	12,5	32220T140 J2/DB11
110	170	84	402	780	85	2 200	3 600	6,5	32022T84 X/QDBC200
120	180	84	418	830	88	2 000	3 400	7	32024T84 X/QDBC200
	215	146	792	1 400	146	1 800	3 000	21	32224T146 J2/DB31C210
130	230	97,5	627	980	106	1 700	2 800	15	30226T97.5 J2/DB
	280	142	1 080	1 600	166	1 400	2 400	36,5	30326T142 J2/DB11C150
140	210	130	561	1 160	116	1 700	2 800	12,5	32028T130 X/QDB
	250	106	721	1 140	116	1 500	2 600	19,5	30228T106 J2/DB
	250	158	1 100	2 000	200	1 500	2 600	31	32228T158 J2/DB
150	270	168	1 250	2 280	224	1 400	2 400	38	32230T168 J2/DB
	270	248	1 250	2 280	224	1 400	2 400	39,5	32230T248 J2/DB31
	320	179	1 340	2 040	200	1 100	2 000	58,5	31330T179 XJ2/DB
160	290	179	1 510	2 800	265	1 300	2 200	52,5	32232T179 J2/DB32C230
170	260	162	880	1 830	180	1 400	2 200	30,5	32034T162 X/DB31
180	250	135	605	1 460	137	1 400	2 600	14,5	32936T135/DBC260
	280	150	1 100	2 320	220	1 300	2 200	29,5	32036T150 X/DB
	320	196	1 720	3 250	300	1 100	1 900	61,5	32236T196 J2/DB32

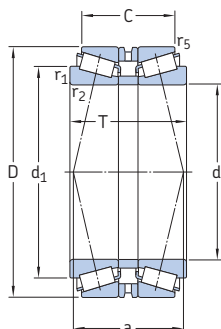


Размеры						Размеры опор и галтелей					Расчётные коэффициенты			
d	d <sub>1</sub>	C	r <sub>1,2</sub>	r <sub>5</sub>	a	d <sub>b</sub>	D <sub>b</sub>	C <sub>b</sub>	r <sub>a</sub>	r <sub>c</sub>	e	Y <sub>1</sub>	Y <sub>2</sub>	Y <sub>0</sub>
мм	~		мин.	мин.		мм			макс.	макс.	-			
40	62,5	61,5	2	0,6	50	49	82	5	2	0,6	0,35	1,9	2,9	1,8
75	99,6	59,5	2	0,6	69	84	124	5	1,5	0,6	0,43	1,6	2,3	1,6
	100	67,5	2	0,6	72	84	125	6	2	0,6	0,43	1,6	2,3	1,6
80	106	63,5	2,5	0,6	68	90	134	7	2	0,6	0,43	1,6	2,3	1,6
85	108	52	1,5	0,6	64	92	125	7	1,5	0,6	0,44	1,5	2,3	1,4
	112	58,5	2,5	0,6	71	95	141	6,5	2	0,6	0,43	1,6	2,3	1,6
90	138	70	4	1	124	105	179	16,5	3	1	0,83	0,81	1,2	0,8
100	136	88	3	1	92	112	171	10	2,5	1	0,43	1,6	2,3	1,6
	136	120	3	1	124	112	171	10	2,5	1	0,43	1,6	2,3	1,6
110	140	66	2,5	0,6	80	121	163	9	2	0,6	0,43	1,6	2,3	1,6
120	150	66	2,5	0,6	86	131	173	9	2	0,6	0,46	1,5	2,2	1,4
	164	123	3	1	125	132	204	11,5	2,5	1	0,43	1,6	2,3	1,6
130	173	78	4	1	99	146	217	9,5	3	1	0,43	1,6	2,3	1,6
	192	112,5	5	1,5	116	150	255	14,5	4	1,5	0,35	1,9	2,9	1,8
140	175	108	2,5	0,6	132	152	202	11	2	0,6	0,46	1,5	2,2	1,4
	187	86,5	4	1	108	156	234	9,5	3	1	0,43	1,6	2,3	1,6
	191	130,5	4	1	134	156	238	13,5	3	1	0,43	1,6	2,3	1,6
150	205	134	4	1	142	166	254	17	3	1	0,43	1,6	2,3	1,6
	205	214	4	1	222	166	254	17	3	1	0,43	1,6	2,3	1,6
	234	115	5	1,5	207	170	300	32	4	1,5	0,83	0,81	1,2	0,9
160	222	145	4	1	150	176	274	17	3	1	0,43	1,6	2,3	1,6
170	214	134	3	1	160	182	249	14	2,5	1	0,44	1,5	2,3	1,4
180	216	83	2,5	0,6	122	192	241	11	2	0,6	0,48	1,4	2,1	1,4
	230	118	3	1	140	194	267	16	2,5	1	0,43	1,6	2,3	1,6
	247	156	5	1,5	169	200	297	14	4	1,5	0,44	1,5	2,3	1,4

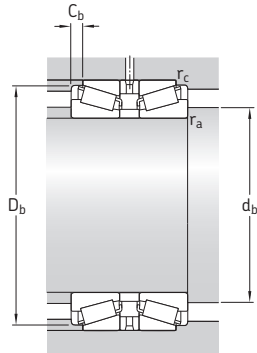
7.5

## 7.5 Подшипники, установленные по O-образной схеме

d 190 – 260 мм



Основные размеры			Номинальная грузоподъёмность		Предел усталостной прочности $P_u$	Частоты вращения		Масса кг	Обозначение
d	D	T	дин. C	стат. $C_0$		Номи- нальная	Предель- ная		
мм			кН		кН	об/мин			-
190	260	102	616	1 530	143	1 300	2 400	15	32938T102/DB31
	260	122	616	1 530	143	1 300	2 400	15,5	32938T122/DBCG
	290	146	1 120	2 400	224	1 200	2 000	31,5	32038T146 X/DB42C220
	290	146	1 120	2 400	224	1 200	2 000	31,5	32038T146 X/DBC220
	290	183	1 120	2 400	224	1 200	2 000	32,5	32038T183 X/DB31C330
200	310	154,5	1 280	2 750	255	1 100	1 900	39,5	32040T154.5 X/DB11C170
220	340	165	1 540	3 350	300	1 000	1 700	52	32044T165 X/DB11C170
	340	165	1 540	3 350	300	1 000	1 700	52	32044T165 X/DB42C220
	340	165	1 540	3 350	300	1 000	1 700	52	32044T165 X/DBC340
	340	168	1 540	3 350	300	1 000	1 700	52	32044T168 X/DB
240	360	172	1 570	3 550	315	950	1 600	56	32048T172 X/DB
260	400	189	1 980	4 400	380	850	1 400	80,5	32052T189 X/DBC280
	400	194	1 980	4 400	380	850	1 400	80,5	32052T194 X/DB

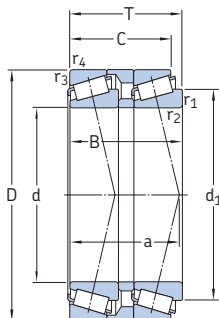


Размеры						Размеры опор и галтелей					Расчётные коэффициенты			
d	d <sub>1</sub>	C	r <sub>1,2</sub>	r <sub>5</sub>	a	d <sub>b</sub>	D <sub>b</sub>	C <sub>b</sub>	r <sub>a</sub>	r <sub>c</sub>	e	Y <sub>1</sub>	Y <sub>2</sub>	Y <sub>0</sub>
мм	~		мин.	мин.		мин.	мин.	мин.	макс.	макс.				

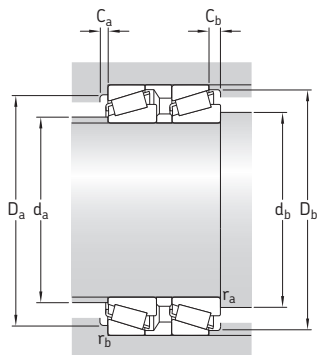
d	d <sub>1</sub>	C	r <sub>1,2</sub>	r <sub>5</sub>	a	d <sub>b</sub>	D <sub>b</sub>	C <sub>b</sub>	r <sub>a</sub>	r <sub>c</sub>	e	Y <sub>1</sub>	Y <sub>2</sub>	Y <sub>0</sub>
мм	~		мин.	мин.		мин.	мин.	мин.	макс.	макс.				
190	227	80	2,5	0,6	122	202	251	11	2	0,6	0,48	1,4	2,1	1,4
	227	100	2,5	0,6	142	202	251	11	2	0,6	0,48	1,4	2,1	1,4
	240	114	3	1	142	204	279	16	2,5	1	0,44	1,5	2,3	1,4
	240	114	3	1	142	204	279	16	2,5	1	0,44	1,5	2,3	1,4
	240	151	3	1	179	204	279	16	2,5	1	0,44	1,5	2,3	1,4
200	254	120,5	3	1	147	214	297	17	2,5	1	0,43	1,6	2,3	1,6
220	280	127	4	1	157	236	326	19	3	1	0,43	1,6	2,3	1,6
	280	127	4	1	157	236	326	19	3	1	0,43	1,6	2,3	1,6
	280	127	4	1	157	236	326	19	3	1	0,43	1,6	2,3	1,6
	280	130	4	1	160	236	326	19	3	1	0,43	1,6	2,3	1,6
240	300	134	3	1	175	256	346	19	3	1	0,46	1,5	2,2	1,4
260	328	145	5	1,5	183	282	383	22	4	1,5	0,43	1,6	2,3	1,6
	328	150	5	1,5	188	282	383	22	4	1,5	0,43	1,6	2,3	1,6

7.5

## 7.6 Подшипники, установленные по схеме «тандем» d 55 – 80 мм



Основные размеры			Номинальная грузоподъёмность стат. С <sub>0</sub>	Предел усталостной прочности Р <sub>u</sub>	Частоты вращения		Масса	Обозначение	
d	D	T			Номи-нальная	Предель-ная			
мм			кН	кН	об/мин		кг	–	
55	115	73	216	325	39	4 000	5 600	3,5	T7FC 055T73/QCL7CDTC10
60	125	80	305	405	49	3 600	5 300	4,05	T7FC 060T80/QCL7CDTC10
70	140	83	355	480	55	3 200	4 500	11	T7FC 070T83/QCL7CDTC10
80	160	98	391	630	71	2 800	4 000	16,5	T7FC 080T98/QCL7CDTC20



## Размеры

## Размеры опор и галтелей

## Расчётные коэффициенты

d	d <sub>1</sub>	B	C	r <sub>1,2</sub> МИН.	r <sub>3,4</sub> МИН.	a	d <sub>a</sub> МАКС.	d <sub>b</sub> МИН.	D <sub>a</sub> МИН.	D <sub>a</sub> МАКС.	D <sub>b</sub> МИН.	C <sub>a</sub> МИН.	C <sub>b</sub> МИН.	r <sub>a</sub> МАКС.	r <sub>b</sub> МАКС.	e	Y	Y <sub>0</sub>
мм							мм									-		
55	89,5	70	62,5	3	3	78	66	67	86	103	109	4	10,5	2,5	2,5	0,88	0,68	0,4
60	97,2	76,5	69	3	3	84	72	72	94	111	119	4	11	2,5	2,5	0,83	0,72	0,4
70	110	79,5	71	3	3	47	82	82	106	126	133	5	12	2,5	2,5	0,88	0,68	0,4
80	125	94	84	3	3	106	94	92	121	146	152	5	14	2,5	2,5	0,88	0,68	0,4

7.6





# 8 Сферические роликоподшипники

<b>Конструкции и исполнения</b> . . . . .	<b>880</b>	Корпуса подшипников . . . . .	899
Факторы, влияющие на рабочие характеристики сферических роликоподшипников SKF . . . . .	881	Монтаж . . . . .	900
Ассортимент . . . . .	882	Монтаж подшипников с коническим отверстием . . . . .	900
Подшипники базовой конструкции . . . . .	882	<b>Система обозначений</b> . . . . .	<b>902</b>
Кольцевая канавка и смазочные отверстия . . . . .	883	<b>Таблицы подшипников</b>	
Сепараторы . . . . .	883	<b>8.1</b> Сферические роликоподшипники . . . . .	904
Уплотнительные решения . . . . .	884	<b>8.2</b> Уплотнённые сферические роликоподшипники . . . . .	928
Пластичные смазки для уплотнённых подшипников . . . . .	885	<b>8.3</b> Сферические роликоподшипники для вибромашин . . . . .	936
Повторное смазывание уплотнённых подшипников . . . . .	885	<b>8.4</b> Сферические роликоподшипники на закрепительной втулке . . . . .	940
Подшипники для вибромашин . . . . .	887	<b>8.5</b> Сферические роликоподшипники на стяжной втулке . . . . .	946
Системные решения для вибромашин . . . . .	888	<b>8.6</b> Уплотнённые сферические роликоподшипники на закрепительной втулке . . . . .	954
<b>Классы подшипников</b> . . . . .	<b>889</b>	<b>Другие сферические роликоподшипники</b>	
Подшипники SKF Explorer . . . . .	889	Подшипники с антифрикционным наполнителем Solid Oil . . . . .	1185
<b>Технические данные подшипников</b> . . . . .	<b>890</b>	Подшипники NoWear . . . . .	1227
(Стандарты размеров, допуски, внутренний зазор, перекос, трение, пусковой момент, потери мощности, характеристические частоты подшипников)		Подшипники специального назначения . . . . .	→ обращайтесь в техническую службу SKF
<b>Нагрузки</b> . . . . .	<b>894</b>	Роликоподшипниковые узлы	
(Минимальная нагрузка, осевая грузоподъёмность, эквивалентные нагрузки)		SKF ConCentra . . . . .	→ skf.ru
<b>Ограничения рабочей температуры</b> . . . . .	<b>896</b>		
<b>Допустимая частота вращения</b> . . . . .	<b>896</b>		
<b>Конструкция подшипниковых узлов</b> . . . . .	<b>897</b>		
Свободное пространство с обеих сторон подшипника . . . . .	897		
Опоры для уплотнённых подшипников . . . . .	898		
Подшипники на втулках . . . . .	898		



## 8 Сферические роликоподшипники

## Конструкции и исполнения

Сферические роликоподшипники имеют два ряда роликов, общую сферическую дорожку качения на наружном кольце и две дорожки качения на внутреннем кольце, которые расположены под углом к оси подшипника (→ рис. 1). Центр сферической поверхности качения в наружном кольце совпадает с осью подшипника. Благодаря такой конструкции сферические роликоподшипники являются самоустанавливающимися (→ рис. 2) и нечувствительны к перекосам вала относительно корпуса, которые могут возникать, например, по причине деформации вала. Сферические роликоподшипники предназначены для работы в условиях тяжёлых радиальных нагрузок, а также тяжёлых осевых нагрузок в обоих направлениях.

**Дополнительная информация**

**Ресурс и номинальная грузоподъёмность подшипников . . . 63**

**Применение подшипников . . . . . 159**

Подшипниковые узлы . . . . . 160

Рекомендуемые посадки . . . . . 169

Размеры опор и галтелей . . . . . 208

**Смазывание . . . . . 239**

**Монтаж, демонтаж и обращение с подшипниками . . . . . 271**

Руководство по монтажу отдельных подшипников . . . . . → [skf.ru/mount](http://skf.ru/mount)  
«Справочник SKF по техобслуживанию подшипников»

Метод точного монтажа SKF Drive-up . . . . . → [skf.ru/drive-up](http://skf.ru/drive-up)

Рис. 1

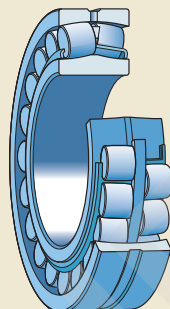


Рис. 2

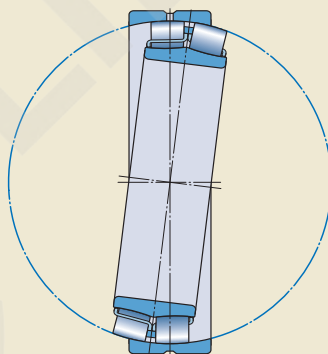


Рис. 3

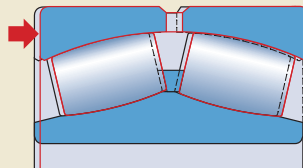
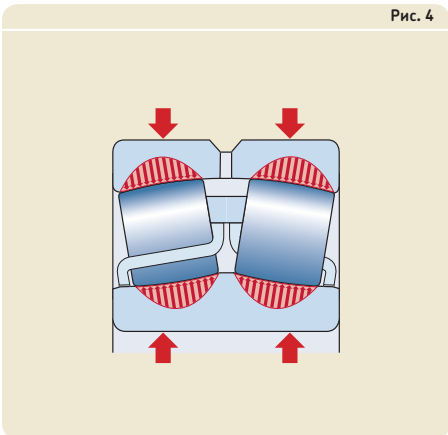


Рис. 4



#### Факторы, влияющие на рабочие характеристики сферических роликоподшипников SKF

Рабочие характеристики подшипника определяются не только номинальной грузоподъёмностью или частотой вращения. На рабочие характеристики подшипника влияет и ряд других факторов. В значительной степени рабочие характеристики определяются геометрией роликов, дорожек качения и сепараторов, термической обработкой, а также качеством механической обработки всех контактных поверхностей. К основным факторам, которые влияют на рабочие характеристики сферических роликоподшипников SKF, относятся:

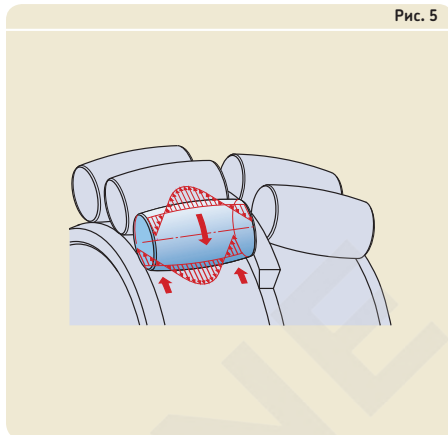
##### • Симметричные ролики

Профиль самоустанавливающегося симметричных роликов (→ рис. 3) обеспечивает оптимальное распределение нагрузки вдоль оси ролика. Благодаря этому при любых нагрузках контактные напряжения остаются низкими, что увеличивает срок службы подшипника.

##### • Допуски для роликов

Ролики для сферических роликоподшипников SKF выпускаются с очень жёсткими допусками на размеры и форму. Ролики в комплекте имеют практически одинаковые размер и форму. Это оптимизирует распределение нагрузки между роликами, что увеличивает срок службы подшипника.

Рис. 5



##### • Специальный профиль ролика

Профиль ролика определяет распределение напряжений в зоне контакта ролика и дорожки качения. Специальный профиль обеспечивает более равномерное распределение нагрузки вдоль оси роликов, а также предотвращает возникновение пиковых напряжений на торцах роликов, что способствует увеличению ресурса подшипника (→ рис. 4).

##### • Самоустанавливающиеся ролики и направляющее кольцо между двумя рядами роликов

Самоустанавливающиеся ролики снижают трение и тепловыделение, обусловленное силами трения (→ рис. 5). Направляющее кольцо направляет свободные ролики в зону нагружения по оптимальной траектории.

##### • Металлические сепараторы

Все сферические роликоподшипники SKF оснащаются прочными металлическими сепараторами. Благодаря этому они способны работать при высоких температурах и с любыми смазочными материалами.

## 8 Сферические роликоподшипники

### Ассортимент

SKF представляет самый широкий ассортимент сферических роликоподшипников на рынке, который включает как стандартные подшипники, так и подшипники специального назначения. Практически все сферические роликоподшипники SKF доступны в исполнениях как с цилиндрическим, так и коническим отверстиями. В зависимости от серии отверстие может иметь конусность 1:12 (суффикс обозначения К) или 1:30 (суффикс обозначения К30).

Ассортимент стандартных подшипников включает:

- подшипники базовой конструкции
- уплотнённые подшипники
- подшипники для вибромашин

Сферические роликоподшипники, представленные в данном каталоге составляют стандартный ассортимент SKF и охватывают только часть всего ассортимента. Если предполагается эксплуатация подшипников в нестандартных условиях, SKF может разработать подшипники по индивидуальным требованиям в соответствии с особыми условиями эксплуатации. Например, подшипники для:

- печатных прессов, бумагоделательных машин или валковых установок для нанесения покрытий в прецизионном исполнении
- очень тяжёлых условий эксплуатации, например, в МНЛЗ
- работы при высоких температурах
- монтажа со свободной посадкой на валу

- для железнодорожного транспорта

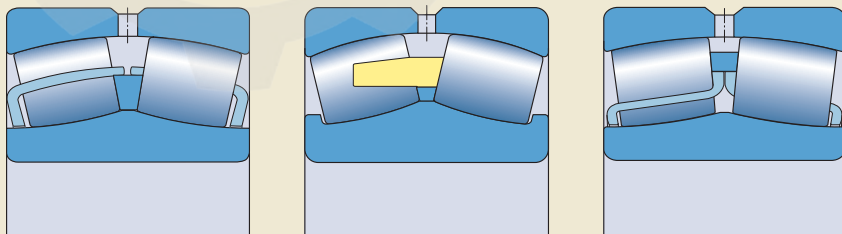
Более подробную информацию о сферических роликоподшипниках специального назначения можно узнать в технической службе SKF.

### Подшипники базовой конструкции

В зависимости от серии и размера стандартные сферические роликоподшипники SKF производятся в одном из представленных базовых исполнений (→ рис. 6):

- Подшипники типа СС имеют два стальных штампованных сепаратора оконного типа, внутреннее кольцо без бортов и направляющее кольцо, центрируемое по внутреннему кольцу. Такие подшипники имеют суффикс обозначения С или СС. Крупногабаритные подшипники типа СС с суффиксом обозначения ЕС или ЕСС имеют оптимизированную внутреннюю конструкцию, которая обеспечивает повышенную грузоподъёмность.
- Подшипники типа СА имеют механически обработанный гребенчатый латунный сепаратор, внутреннее кольцо с удерживающими бортами с обеих сторон и направляющее кольцо, центрируемое по внутреннему кольцу. Борты на внутреннем кольце разработаны специально для удерживания роликов при переворачивании колец подшипника во время монтажа или обслуживания. Борты не предназначены для

Рис. 6



Подшипники типа СС

Подшипники типа СА

Подшипники типа Е

направления роликов или восприятия осевой нагрузки. Такие подшипники имеют суффикс обозначения СА. Крупногабаритные подшипники типа СА с суффиксом обозначения ЕСА имеют оптимизированную внутреннюю конструкцию, которая обеспечивает повышенную грузоподъемность.

- Подшипники типа Е имеют два стальных штампованных сепаратора оконного типа, внутреннее кольцо без бортов и направляющее кольцо, центрируемое по внутреннему кольцу ( $d \leq 65$  мм) или по сепаратору ( $d > 65$  мм). Они оснащены кольцевой канавкой и тремя смазочными отверстиями в наружном кольце. Данные подшипники обозначаются суффиксом Е. Все подшипники типа Е имеют оптимизированную внутреннюю конструкцию, которая обеспечивает повышенную грузоподъемность.

### Кольцевая канавка и смазочные отверстия

Сферические роликоподшипники SKF базовой конструкции доступны в исполнении с кольцевой канавкой и тремя смазочными отверстиями в наружном кольце (суффикс обозначения W33) и в исполнении только с тремя смазочными отверстиями в наружном кольце (суффикс обозначения W20) (→ **рис. 7**).

- Подшипники SKF типа Е (→ **рис. 6**) в стандартном исполнении оснащены кольцевой канавкой и тремя смазочными отверстиями. Данная характеристика не указывается в

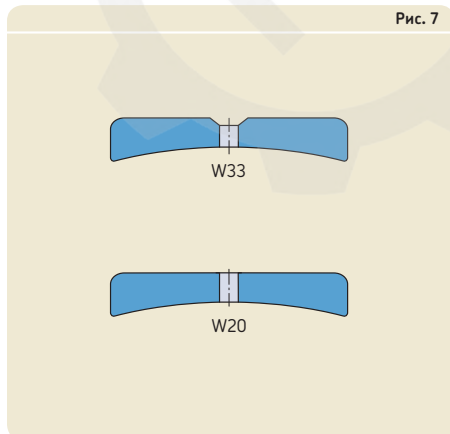
обозначении подшипника (суффикс обозначения отсутствует).

- Уплотнённые сферические роликоподшипники SKF оснащены кольцевой канавкой и тремя смазочными отверстиями в наружном кольце, за исключением подшипников с суффиксом обозначения W.

### Сепараторы

Сепараторы в сферических роликоподшипниках SKF являются интегрированными внутренними элементами подшипников. В зависимости от внутренней конструкции, серии и размера сферические роликоподшипники SKF оснащаются одним из сепараторов, представленных на **рис. 6**. Дополнительная информация о применимости сепараторов из различных материалов представлена в разделах «Сепараторы» (→ **стр. 37**) и «Материалы сепараторов» (→ **стр. 152**).

Рис. 7



## 8 Сферические роликоподшипники

### Уплотнительные решения

За исключением подшипников с префиксом BS2- присоединительные размеры уплотнённых сферических роликоподшипников соответствуют ISO 15. Подшипники с префиксом BS2-, например, BS2-2214-2RS/VT143, произведены на основе подшипников серии 222 E или 223 E, но имеют несколько большую ширину для размещения уплотнений.

Уплотнённые сферические роликоподшипники имеют те же характеристики и внутреннюю конструкцию, что и сферические роликоподшипники базовой конструкции, и в стандартном исполнении доступны с цилиндрическим отверстием. Подшипники некоторых размеров также серийно изготавливаются с коническим отверстием или могут быть поставлены с коническим отверстием по запросу.

Уплотнённые сферические роликоподшипники оснащены с обеих сторон контактными уплотнениями со стальными вставками. Они также могут поставляться с уплотнением только с одной стороны. Подшипники могут быть оснащены уплотнениями, изготовленными из одного из следующих материалов:

- Бутадиенакрилонитрильный каучук (NBR), суффикс обозначения CS или RS
- Гидрированный бутадиенакрилонитрильный каучук (HNBR), суффикс обозначения CS5 или RS5
- Фторкаучук (FKM), суффикс обозначения CS2

Уплотнения устанавливаются в выточку наружного кольца вплотную к внутреннему кольцу. На крупногабаритных подшипниках уплотнения фиксируются при помощи стопорных колец (→ рис. 8).

Уплотнённые сферические роликоподшипники поставляются с заложённой смазкой и не требуют промывки перед монтажом. Во многих областях применения уплотнённые подшипники не нуждаются в повторном смазывании (→ «Повторное смазывание уплотнённых подшипников»).

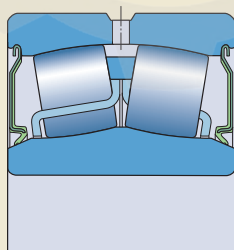
SKF не рекомендует нагревать уплотнённые сферические роликоподшипники выше 80 °C (175 °F) в ходе монтажа. Однако, при необходимости нагрева до более высоких температур следует убедиться, что температура не превышает максимально допустимую температуру для уплотнения, либо смазки, в зависимости от того, какая из них ниже.

#### ВНИМАНИЕ

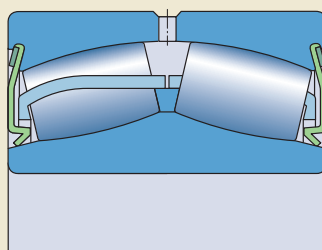
Воздействие на фторкаучуки (FKM) открытого огня или использование данного материала при температурах свыше 300 °C (570 °F) создаёт опасность для здоровья и окружающей среды! Данные материалы остаются опасными для использования даже после их охлаждения.

Внимательно прочитайте и соблюдайте меры предосторожности, описанные в разделе «Материалы уплотнений» (→ стр. 155).

Рис. 8



Уплотнения, установленные в выточке



Уплотнения, закреплённые стопорным кольцом

### Пластичные смазки для уплотнённых подшипников

Уплотнённые сферические роликоподшипники стандартно заполняются пластичной смазкой SKF LGEP 2. По запросу могут поставляться подшипники с другими пластичными смазками SKF. Основные технические характеристики пластичных смазок приведены в **таблице 1**.

Дополнительная информация о пластичных смазках представлена в разделе «Смазывание» (→ **стр. 239**).

### Повторное смазывание уплотнённых подшипников

Уплотнённые сферические роликоподшипники разработаны для эксплуатации без повторного смазывания. Для подшипников со стандартной пластичной смазкой LGEP 2 (суффикс обозначения VT143) условия

Диаграмма 1

Условия эксплуатации уплотнённых сферических роликоподшипников со стандартной пластичной смазкой SKF LGEP 2 (суффикс обозначения VT143), не требующих повторного смазывания

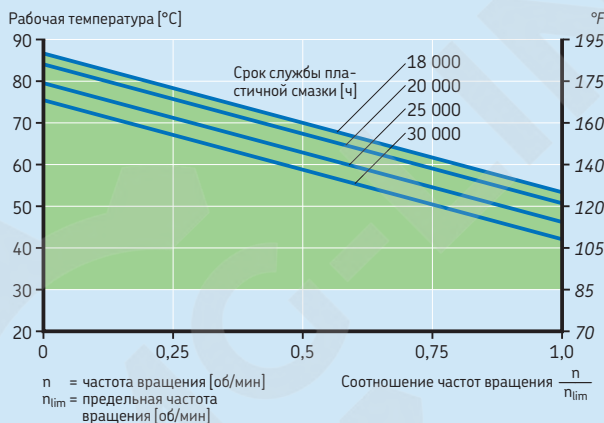


Таблица 1

Технические характеристики пластичных смазок SKF для уплотнённых сферических роликоподшипников

Пластичная смазка	Суффикс обозначения	Температурный диапазон <sup>1)</sup>						Загуститель	Тип базового масла	Класс консистенции NLGI	Вязкость базового масла	
		-50	0	50	100	150	200				250 °C	[мм <sup>2</sup> /с] при 40 °C (105 °F)
VT143	LGEP 2							Литиевое мыло	Минеральное	2	200	16
GEM	LGNB 2							Комплекс сульфоната кальция	Минеральное	2	400	26,5
GLE	LGWM 2							Комплекс сульфоната кальция	Минеральное/ синтетическое	2	80	8,6

-60 30 120 210 300 390 480 °F

<sup>1)</sup> См. раздел «Принцип светофора SKF» → **стр. 244**

## 8 Сферические роликоподшипники

эксплуатации, не требующие повторного смазывания, могут быть определены с помощью **диаграммы 1**. Диаграмма действительна для подшипников, предназначенных для работы с низкими или средними нагрузками ( $P \leq 0,1 C$ ), с горизонтальным расположением вала и соотношением нагрузки  $F_a/F_r \leq e$ . Для других условий эксплуатации срок службы пластичной смазки можно оценить путём умножения интервала повторного смазывания для открытых подшипников ( $\rightarrow$  «Повторное смазывание», стр. 252) на коэффициент 2,7.

В условиях применения, при которых срок службы смазки выходит за пределы зеленой зоны на **диаграмме 1** ( $\rightarrow$  стр. 885), подшипникам может потребоваться повторное смазывание.

Подходящее количество пластичной смазки для уплотнённых подшипников может быть рассчитано по формуле

$$G_p = 0,0015 D B$$

где

$G_p$  = количество пластичной смазки [г]

$D$  = наружный диаметр подшипника [мм]

$B$  = ширина подшипника [мм]

Пластичную смазку необходимо медленно подавать под давлением через смазочные отверстия в наружном кольце, по возможности, при вращении подшипника, чтобы избежать повреждения уплотнений. SKF рекомендует производить повторное смазывание той же пластичной смазкой, которая была заложена в подшипники изначально.



### Подшипники для вибромашин

SKF поставляет сферические роликоподшипники для вибромашин с цилиндрическим или коническим отверстием, а также штампованным стальным сепаратором с поверхностной закалкой (обозначения серии 223../VA405). Данные подшипники имеют такие же размеры и рабочие характеристики, как подшипники базовой конструкции, но отличаются внутренним радиальным зазором класса C4.

Подшипники для вибромашин доступны также с цилиндрическим отверстием, покрытым политетрафторэтиленом (PTFE) (суффикс обозначения VA406). Эти подшипники изготавливаются согласно характеристикам подшипников типа VA405, отличаясь только покрытием отверстия. Подшипники типа VA406 предназначены для использования в плавающих опорах в условиях вращения наружного кольца. Покрытие из PTFE предотвращает образование фреттинг-коррозии между валом и отверстием подшипника. Поэтому валы не требуют специальной термообработки или покрытия.

Все подшипники оснащены кольцевой канавкой и тремя смазочными отверстиями в наружном кольце.

В зависимости от их размера сферические роликоподшипники SKF для вибромашин изготавливаются в одном из следующих исполнений (→ рис. 9):

- Сферические роликоподшипники типа E/VA405 имеют два штампованных стальных сепаратора оконного типа с поверхностной закалкой, внутреннее кольцо без бортов и направляющее кольцо, центрируемое по внутреннему кольцу или по сепараторам.
- Сферические роликоподшипники EJA/VA405 и CCJA/W33VA405 имеют два штампованных стальных сепаратора оконного типа с поверхностной закалкой, внутреннее кольцо без бортов и направляющее кольцо, центрируемое по дорожке качения наружного кольца.

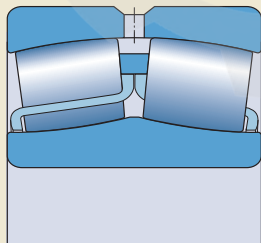
#### ВНИМАНИЕ

Воздействие на покрытие из PTFE открытого огня или использование данного материала при температурах свыше 300 °C (570 °F) создаёт опасность для здоровья и окружающей среды! Данный материал остаётся опасным для использования даже после его охлаждения.

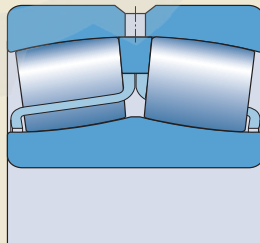
Внимательно прочитайте и соблюдайте меры предосторожности, описанные в разделе «Материалы уплотнений» (→ стр. 155).

8

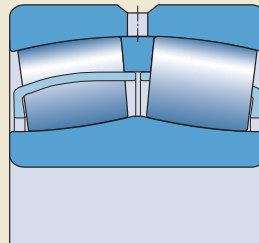
Рис. 9



Тип E/VA405



Тип EJA/VA405



Тип CCJA/W33VA405

## 8 Сферические роликоподшипники

### Ускорение

Вибромашины, такие как вибросита или виброактиваторы, создают ускорения, действующие на ролики и сепараторы подшипников. Это предъявляет дополнительные требования к конструкции подшипников.

Сферические роликоподшипники SKF для вибромашин способны выдерживать значительно большие ускорения, чем соответствующие стандартные подшипники. Допустимое ускорение зависит от смазочного материала и режима ускорения.

#### • Режим 1

Подшипники подвергаются действию вращающейся нагрузки, приложенной к наружному кольцу, вместе с силами от ускорения вращения или с внутренними силами его углового ускорения, вызванными изменениями частоты вращения. Из-за этих ускорений ненагруженные ролики создают циклические нагрузки на сепаратор.

#### • Режим 2

Действующие ударные нагрузки создают линейное ускорение в одном направлении для всех элементов подшипника, вызывая биение ненагруженных роликов о края окон сепаратора.

Типичными примерами схемы нагружения по режиму 1 являются вибросита (→ **рис. 10**), планетарные передачи и узлы общего назначения с резким пуском или быстрыми изменениями частоты вращения. Типичный пример

режима 2 — ускорение, возникающее при перекатывании железнодорожного колеса через стык рельсов (→ **рис. 11**). Асфальтовые катки, где каток вибрирует на сравнительно твердой поверхности, подвергаются комбинированному воздействию ускорений режимов 1 и 2.

Значения допустимых ускорений приводятся в таблицах подшипников. Они действительны для подшипников, смазываемых маслом. Значения представлены в единицах  $g$ , где  $g$  — ускорение свободного падения ( $g = 9,81 \text{ м/с}^2$ ).

### Системные решения для вибромашин

В дополнение к одиночным подшипникам для вибромашин, SKF разработаны подшипниковые узлы и системы мониторинга состояния, позволяющие увеличить срок службы, сократить объемы техобслуживания и отслеживать техническое состояние вибрационного оборудования. Более подробную информацию о системе SKF Copperhead для вибромашин можно узнать в технической службе SKF.

Рис. 10

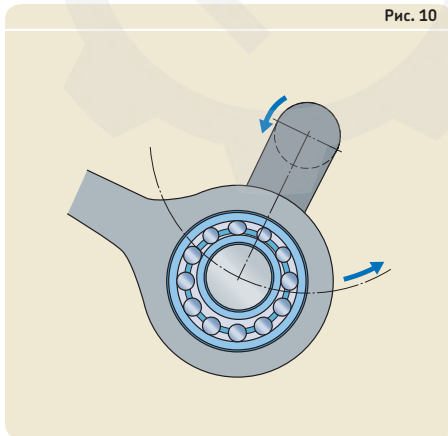
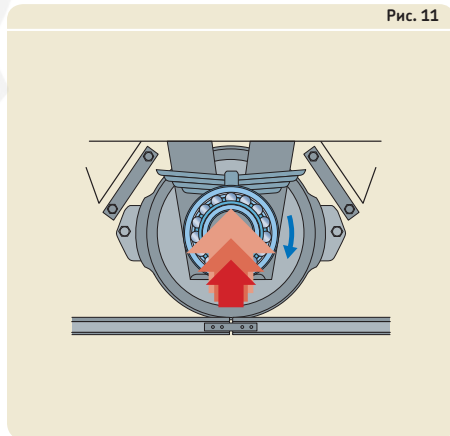


Рис. 11



## Классы подшипников

### Подшипники SKF Explorer

С учётом постоянно растущих требований к работоспособности оборудования в современном машиностроении компанией SKF были разработаны подшипники качества класса SKF Explorer.

Значительное улучшение рабочих характеристик сферических роликоподшипников SKF Explorer реализовано за счёт оптимизации внутренней конструкции, повышенного качества обработки всех контактных поверхностей, применения сверхчистой стали высокой степени однородности с особой технологией термической обработки, усовершенствованной конструкции сепаратора, профиля роликов и геометрии дорожек качения.

Данные усовершенствования обеспечивают следующие преимущества:

- более высокая динамическая грузоподъёмность по сравнению с подшипниками обычной конструкции
- повышенная износостойкость
- пониженный уровень шума и вибрации
- пониженное тепловыделение из-за трения
- значительно увеличенный срок службы подшипников

Благодаря компактности, снижению энергопотребления и расхода смазочных материалов подшипники SKF Explorer позволяют снизить негативное воздействие на окружающую среду. Не менее важен и тот факт, что при использовании подшипников SKF Explorer сокращаются затраты на техобслуживание и повышается производительность оборудования.

Подшипники класса SKF Explorer отмечены в таблицах подшипников звёздочкой. Подшипники этого класса имеют обозначения, идентичные обозначениям стандартных подшипников. При этом каждый подшипник и его упаковка маркируются обозначением «SKF Explorer».

## 8 Сферические роликоподшипники

## Технические данные подшипников

Стандарты размеров	Присоединительные размеры: в соответствии с ISO 15, за исключением ширины уплотнённых подшипников с префиксом BS2-
Допуски  Дополнительная информация (→ стр. 132)	Нормальный Геометрический допуск по классу точности P5 по запросу (суффикс обозначения C08) <b>Подшипники SKF Explorer</b> ( $d \leq 300$ мм): <ul style="list-style-type: none"> <li>• допуск на ширину как минимум в два раза меньше установленного стандартом ISO (→ таблица 3)</li> <li>• геометрический допуск по классу точности P5</li> </ul> Значения: ISO 492 (→ таблицы 3 – 5, стр. 137 – 139)
Внутренний зазор  Дополнительная информация (→ стр. 149)	Нормальный, C3 Уточнить наличие зазора классов C2, C4, C5 <b>Подшипники для вибромашин: C4</b>  Значения: <ul style="list-style-type: none"> <li>• цилиндрическое отверстие (→ таблица 4, стр. 892)</li> <li>• коническое отверстие (→ таблица 5, стр. 893)</li> </ul> Значения соответствуют ISO 5753-1 (стандартизованы) и относятся к подшипникам в демонтажном состоянии при нулевой измерительной нагрузке.
Перекос	<ul style="list-style-type: none"> <li>• Рекомендуемые значения для лёгких и нормальных нагрузок (<math>P \leq 0,1 C</math>) и постоянная величина перекоса по отношению к наружному кольцу: (→ таблица 6, стр. 895)          Допустимость указанных значений зависит от конструкции подшипникового узла, опор подшипника в корпусе и т. д.</li> <li>• При непостоянной величине угла перекоса колец в подшипнике может возникнуть дополнительное скольжение, ограничивающее величину перекоса до десятых долей градуса.</li> </ul>
Момент трения, пусковой момент, потери мощности	Момент трения, пусковой момент и потери мощности рассчитываются согласно инструкциям в разделе «Трение» (→ стр. 97) или с помощью расчётных средств, доступных на странице <a href="http://skf.ru/bearingcalculator">skf.ru/bearingcalculator</a> .
Характеристические частоты подшипников	Характеристические частоты элементов подшипников, необходимые для выявления повреждений, можно рассчитать с помощью расчётных средств, доступных на странице <a href="http://skf.ru/bearingcalculator">skf.ru/bearingcalculator</a> .

**Подшипники для вибромашин**

например, SKF Explorer

- Диаметр отверстия соответствует классу точности P5
- Наружный диаметр соответствует классу точности P6

**Примеры:**

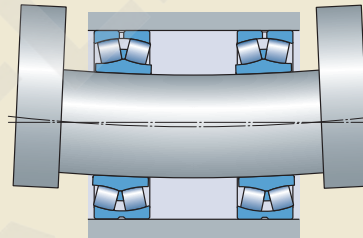
- вращение вала вибросита, сопровождаемое динамическим изгибом (→ рис. 12)
- компенсационный изгиб валов бумагоделательных машин, где изгибается неподвижный вал
- Чтобы избежать негативного воздействия на работоспособность уплотнений, перекошенные уплотнённые подшипники не должны превышать  $0,5^\circ$ .

Таблица 3

Допуски на ширину для сферических роликоподшипников SKF Explorer

Диаметр отверстия d		Допуски на ширину	
более	вкл.	$t_{dVs}$ верх.	нижн.
мм		мкм	
18	80	0	-60
80	250	0	-80
250	300	0	-100

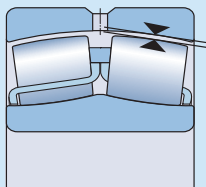
Рис. 12



## 8 Сферические роликоподшипники

Таблица 4

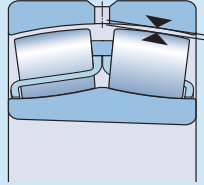
Радиальный внутренний зазор сферических роликоподшипников с цилиндрическим отверстием



Диаметр отверстия d		Радиальный внутренний зазор C2											
более	вкл.	мин.		макс.		Нормальный		C3		C4		C5	
		мин.	макс.	мин.	макс.	мин.	макс.	мин.	макс.	мин.	макс.	мин.	макс.
мм		мкм											
18	24	10	20	20	35	35	45	45	60	60	75		
24	30	15	25	25	40	40	55	55	75	75	95		
30	40	15	30	30	45	45	60	60	80	80	100		
40	50	20	35	35	55	55	75	75	100	100	125		
50	65	20	40	40	65	65	90	90	120	120	150		
65	80	30	50	50	80	80	110	110	145	145	185		
80	100	35	60	60	100	100	135	135	180	180	225		
100	120	40	75	75	120	120	160	160	210	210	260		
120	140	50	95	95	145	145	190	190	240	240	300		
140	160	60	110	110	170	170	220	220	280	280	350		
160	180	65	120	120	180	180	240	240	310	310	390		
180	200	70	130	130	200	200	260	260	340	340	430		
200	225	80	140	140	220	220	290	290	380	380	470		
225	250	90	150	150	240	240	320	320	420	420	520		
250	280	100	170	170	260	260	350	350	460	460	570		
280	315	110	190	190	280	280	370	370	500	500	630		
315	355	120	200	200	310	310	410	410	550	550	690		
355	400	130	220	220	340	340	450	450	600	600	750		
400	450	140	240	240	370	370	500	500	660	660	820		
450	500	140	260	260	410	410	550	550	720	720	900		
500	560	150	280	280	440	440	600	600	780	780	1000		
560	630	170	310	310	480	480	650	650	850	850	1100		
630	710	190	350	350	530	530	700	700	920	920	1190		
710	800	210	390	390	580	580	770	770	1010	1010	1300		
800	900	230	430	430	650	650	860	860	1120	1120	1440		
900	1 000	260	480	480	710	710	930	930	1 220	1 220	1 570		
1 000	1 120	290	530	530	780	780	1 020	1 020	1 330	1 330	1 720		
1 120	1 250	320	580	580	860	860	1 120	1 120	1 460	1 460	1 870		
1 250	1 400	350	640	640	950	950	1 240	1 240	1 620	1 620	2 060		
1 400	1 600	400	720	720	1 060	1 060	1 380	1 380	1 800	1 800	2 300		
1 600	1 800	450	810	810	1 180	1 180	1 550	1 550	2 000	2 000	2 550		

Таблица 5

## Радиальный внутренний зазор сферических роликоподшипников с коническим отверстием



Диаметр отверстия d		Радиальный внутренний зазор C2									
более	вкл.	мин.		Нормальный		C3		C4		C5	
мм	мм	мин.	макс.	мин.	макс.	мин.	макс.	мин.	макс.	мин.	макс.
24	30	20	30	30	40	40	55	55	75	—	—
30	40	25	35	35	50	50	65	65	85	85	105
40	50	30	45	45	60	60	80	80	100	100	130
50	65	40	55	55	75	75	95	95	120	120	160
65	80	50	70	70	95	95	120	120	150	150	200
80	100	55	80	80	110	110	140	140	180	180	230
100	120	65	100	100	135	135	170	170	220	220	280
120	140	80	120	120	160	160	200	200	260	260	330
140	160	90	130	130	180	180	230	230	300	300	380
160	180	100	140	140	200	200	260	260	340	340	430
180	200	110	160	160	220	220	290	290	370	370	470
200	225	120	180	180	250	250	320	320	410	410	520
225	250	140	200	200	270	270	350	350	450	450	570
250	280	150	220	220	300	300	390	390	490	490	620
280	315	170	240	240	330	330	430	430	540	540	680
315	355	190	270	270	360	360	470	470	590	590	740
355	400	210	300	300	400	400	520	520	650	650	820
400	450	230	330	330	440	440	570	570	720	720	910
450	500	260	370	370	490	490	630	630	790	790	1000
500	560	290	410	410	540	540	680	680	870	870	1100
560	630	320	460	460	600	600	760	760	980	980	1230
630	710	350	510	510	670	670	850	850	1090	1090	1360
710	800	390	570	570	750	750	960	960	1220	1220	1500
800	900	440	640	640	840	840	1070	1070	1370	1370	1690
900	1000	490	710	710	930	930	1190	1190	1520	1520	1860
1000	1120	530	770	770	1030	1030	1300	1300	1670	1670	2050
1120	1250	570	830	830	1120	1120	1420	1420	1830	1830	2250
1250	1400	620	910	910	1230	1230	1560	1560	2000	2000	2450
1400	1600	680	1000	1000	1350	1350	1720	1720	2200	2200	2700
1600	1800	750	1110	1110	1500	1500	1920	1920	2400	2400	2950

## 8 Сферические роликоподшипники

## Нагрузки

## Минимальная нагрузка

$$P_m = 0,01 C_0$$

Подшипники, смазываемые маслом:

$$n/n_r \leq 0,3 \quad \rightarrow \quad P_m = 0,003 C_0$$

$$0,3 < n/n_r \leq 2 \quad \rightarrow \quad P_m = 0,003 C_0 \left( 1 + 2 \sqrt{\frac{n}{n_r} - 0,3} \right)$$

Дополнительная информация  
(→ стр. 86)

Масса компонентов, которые опираются на подшипник, вместе с внешними силами обычно имеют большую величину, чем требуемая минимальная нагрузка. В противном случае, подшипнику требуется дополнительное радиальное нагружение.

## Осевая грузоподъёмность

Сферические роликоподшипники SKF способны воспринимать значительные осевые нагрузки и даже могут работать только с осевой нагрузкой.

Подшипники, установленные при помощи закрепительной втулки на гладком валу без жёсткой опоры:

$$F_{ap} = 0,003 B d$$

При условии правильного монтажа подшипника.

## Эквивалентная динамическая нагрузка на подшипник

$$F_a/F_r \leq e \quad \rightarrow \quad P = F_r + Y_1 F_a$$

$$F_a/F_r > e \quad \rightarrow \quad P = 0,67 F_r + Y_2 F_a$$

Дополнительная информация  
(→ стр. 85)

## Эквивалентная статическая нагрузка на подшипник

$$P_0 = F_r + Y_0 F_a$$

Дополнительная информация  
(→ стр. 88)



## Обозначения

$B$	= ширина подшипника [мм]
$C_0$	= номинальная статическая грузоподъёмность [кН] (→ таблицы подшипников)
$d$	= диаметр отверстия подшипника [мм]
$e$	= расчётный коэффициент (→ таблицы подшипников)
$F_a$	= осевая нагрузка [кН]
$F_{ap}$	= максимально допустимая осевая нагрузка [кН]
$F_r$	= радиальная нагрузка [кН]
$P$	= эквивалентная динамическая нагрузка на подшипник [кН]
$P_0$	= эквивалентная статическая нагрузка на подшипник [кН]
$P_m$	= минимальная эквивалентная нагрузка [кН]
$n$	= частота вращения [об/мин]
$n_r$	= номинальная частота вращения [об/мин] (→ таблицы подшипников)
$Y_0, Y_1, Y_2$	= расчётные коэффициенты (→ таблицы подшипников)

Таблица 6

## Допустимый угловой перекос

Серия подшипников	Допустимый угловой перекос
Размеры	
—	°
<b>Серия 213</b>	2
<b>Серия 222</b>	
Размеры < 52	2
Размеры ≥ 52	1,5
<b>Серия 223</b>	3
<b>Серия 230</b>	
Размеры < 56	2
Размеры ≥ 56	2,5
<b>Серия 231</b>	
Размеры < 60	2
Размеры ≥ 60	3
<b>Серия 232</b>	
Размеры < 52	2,5
Размеры ≥ 52	3,5
<b>Серия 238</b>	1,5
<b>Серия 239</b>	1,5
<b>Серия 240</b>	2
<b>Серия 241</b>	
Размеры < 64	2,5
Размеры ≥ 64	3,5
<b>Серия 248</b>	1,5
<b>Серия 249</b>	2,5

## 8 Сферические роликоподшипники

### Ограничения рабочей температуры

Допустимая рабочая температура для сферических роликоподшипников может быть ограничена:

- размерной стабильностью колец подшипников
- уплотнениями
- смазочным материалом

Если предполагается, что подшипники будут эксплуатироваться при температурах, превышающих допустимые пределы, обратитесь в техническую службу SKF.

#### Кольца подшипников

Сферические роликоподшипники SKF проходят специальную термическую обработку. Подшипники термически стабилизируются для работы при температуре до 200 °C (390 °F) в течение как минимум 2500 ч, либо с более коротким периодом работоспособности при более высоких температурах.

#### Уплотнения

Диапазон допустимых рабочих температур для уплотнений зависит от типа материала:

- Уплотнения из бутадиенакрилонитрильного каучука (NBR): от -40 до +90 °C (от -40 до +195 °F)  
Кратковременно допускаются температуры до 120 °C (250 °F).
- Уплотнения из гидрированного бутадиенакрилонитрильного каучука (HNBR): от -40 до +150 °C (от -40 до +300 °F)
- Уплотнения из фторкаучука (FKM): от -30 до +200 °C (от -20 до +390 °F)

#### Смазочные материалы

Температурные ограничения для пластичных смазок, используемых в уплотнённых сферических роликоподшипниках SKF, указаны в **таблице 1** (→ стр. 885). Температурные ограничения для других пластичных смазок SKF приводятся в разделе «Смазывание» (→ стр. 239).

Если используются смазочные материалы других производителей, предельные температуры должны определяться по принципу светофора SKF (→ стр. 244).

### Допустимая частота вращения

Допустимую частоту вращения можно определить по скоростным характеристикам, указанным в таблицах подшипников, а также при помощи данных, приведённых в разделе «Частоты вращения» (→ стр. 117). При отсутствии значений номинальной частоты вращения в таблицах подшипников предельная частота вращения является допустимой частотой вращения.

## Конструкция подшипниковых узлов

### Свободное пространство с обеих сторон подшипника

Во избежание контакта вращающихся деталей подшипника и неподвижных деталей оборудования, необходимо обеспечить свободное пространство ( $C_a$ ), как показано на **рис. 13**.

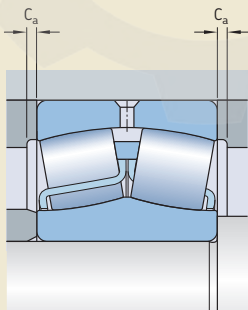
Требуемая величина свободного пространства  $C_a$  зависит от:

- фактического перекоса
- требований к пространству для смазочного материала

Необходимая величина свободного пространства должна быть как минимум в 20 раз больше минимального значения радиального внутреннего зазора подшипника в демонтажном состоянии (→ **таблица 4, стр. 892** или **таблица 5, стр. 893**).

За дополнительной информацией обращайтесь в техническую службу SKF.

Рис. 13



## 8 Сферические роликоподшипники

### Опоры для уплотнённых подшипников

Во избежание контакта с уплотнением величина диаметра заплечика вала на отрезке шириной не менее 1–2 мм от подшипника не должна превышать  $d_{a\max}$  (→ **таблицы подшипников**) (→ **рис. 14**). Если подшипник фиксируется в осевом направлении на валу при помощи стопорной гайки, SKF рекомендует для предотвращения контакта с уплотнением использовать стопорные гайки типа KMFE (→ **рис. 15**) или устанавливать между подшипником и стопорной гайкой проставочное кольцо (→ **рис. 16**).

### Подшипники на втулках

Сферические роликоподшипники с коническим отверстием могут устанавливаться на гладких или ступенчатых валах при помощи закрепительной втулки (→ **рис. 17**), а также на ступенчатых валах при помощи стяжной втулки (→ **рис. 18**). Закрепительные втулки поставляются в комплекте с фиксирующим устройством. Дополнительная информация о втулках представлена в разделе «Принадлежности подшипников» (→ **стр. 1255**).

При использовании уплотнённых сферических роликоподшипников на закрепительной втулке фиксирующее устройство не должно

Рис. 14

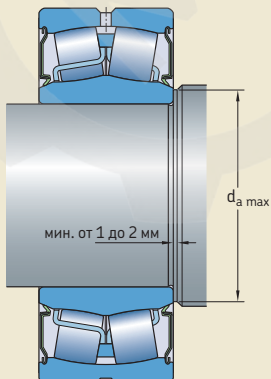
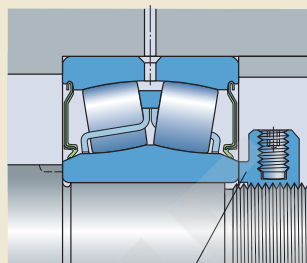
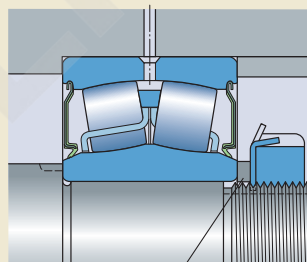


Рис. 15



Стопорная гайка типа KMFE

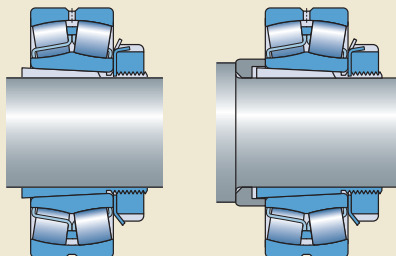
Рис. 16



Проставочное кольцо

соприкасаться с уплотнением. Для этого необходимо использовать соответствующую комплектацию закрепительной втулки SKF для уплотнённых подшипников (→ **рис. 19**) из таблиц подшипников (→ **стр. 954**). Также возможно размещение проставочного кольца между подшипником и стопорной шайбой.

Рис. 17



На гладком валу

На ступенчатом валу

### Корпуса подшипников

Комбинация сферического роликоподшипника, корпуса SKF и, при необходимости, подходящей втулки даёт экономичный, взаимозаменяемый и надёжный подшипниковый узел, который очень прост в техобслуживании. SKF производит корпуса подшипников разных конструкций и размеров для различных областей применения. Среди них:

- разъёмные и неразъёмные стационарные корпуса
- фланцевые корпуса
- натяжные корпуса

Дополнительная информация о корпусах подшипников SKF представлена на сайте [skf.ru](http://skf.ru).

Рис. 18

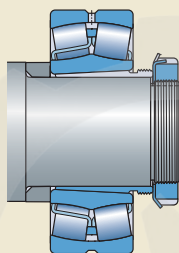
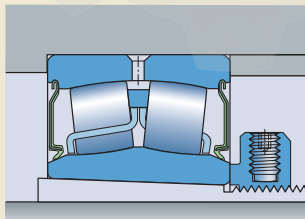


Рис. 19



## 8 Сферические роликоподшипники

### Монтаж

Конструкция сферических роликоподшипников обуславливает возможность осевого смещения колец и комплекта роликов относительно друг друга в процессе подготовки к монтажу. Поэтому SKF рекомендует монтировать сферические роликоподшипники на валы или в корпуса, находящиеся в горизонтальном положении. Также по возможности следует вращать внутреннее или наружное кольцо для выравнивания роликов в процессе монтажа.

При монтаже сферических роликоподшипников на вертикально расположенный вал или в корпус комплект его роликов вместе с внутренним или наружным кольцом под действием веса конструкции перемещается вниз до полного исчезновения зазора. Таким образом, в результате расширения или сжатия колец подшипника при посадке с натягом высока вероятность образования преднатяга. Чтобы избежать преднатяга, в процессе монтажа необходимо вращать внутреннее или наружное кольцо. Если это невозможно, следует обеспечивать центрирование деталей подшипника с помощью захвата для подшипников или другого специального устройства.

### Монтаж подшипников с коническим отверстием

Подшипники с коническим отверстием всегда монтируются на валу с натягом. Для получения требуемой степени натяга может использоваться один из следующих методов:

- 1 измерение величины уменьшения внутреннего зазора
- 2 измерение угла затяжки стопорной гайки
- 3 измерение величины осевого смещения
- 4 применение метода SKF Drive-up
- 5 измерение величины расширения внутреннего кольца (SensorMount)

Дополнительная информация о данных методах монтажа приведена в разделе «Монтаж, демонтаж и обращение с подшипниками» (→ стр. 271) и в «Справочнике SKF по техобслуживанию подшипников».

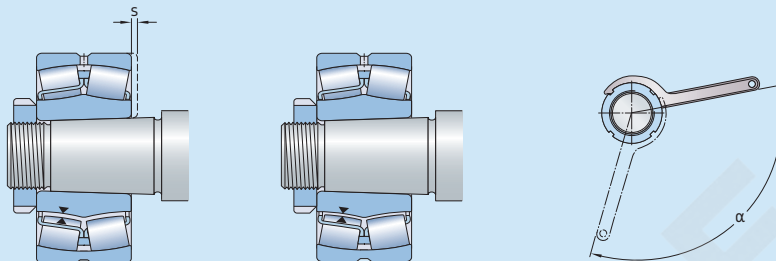
Для подшипников с диаметром  $d > 100$  мм SKF рекомендует использовать метод точного монтажа SKF Drive-up. Его использование позволяет быстро, надёжно и безопасно получить необходимую посадку с натягом. Допол-

нительная информация представлена на сайте skf.ru.

Рекомендованные значения при использовании методов 1–3 указаны в **таблице 7**.

Таблица 7

Величины монтажного осевого смещения для сферических роликоподшипников с коническим отверстием



Диаметр отверстия d		Уменьшение радиального внутреннего зазора		Осевое смещение <sup>1) 2)</sup> s				Угол затяжки стопорной гайки <sup>2)</sup>
более	вкл.	мин.	макс.	Конусность 1:12		Конусность 1:30		Конусность 1:12
мм	мм	мм	мм	мин.	макс.	мин.	макс.	α
24	30	0,010	0,015	0,25	0,29	–	–	100
30	40	0,015	0,020	0,30	0,35	–	–	115
40	50	0,020	0,025	0,37	0,44	–	–	130
50	65	0,025	0,035	0,45	0,54	1,15	1,35	115
65	80	0,035	0,040	0,55	0,65	1,40	1,65	130
80	100	0,040	0,050	0,66	0,79	1,65	2,00	150
100	120	0,050	0,060	0,79	0,95	2,00	2,35	
120	140	0,060	0,075	0,93	1,10	2,30	2,80	
140	160	0,070	0,085	1,05	1,30	2,65	3,20	
160	180	0,080	0,095	1,20	1,45	3,00	3,60	
180	200	0,090	0,105	1,30	1,60	3,30	4,00	
200	225	0,100	0,120	1,45	1,80	3,70	4,45	
225	250	0,110	0,130	1,60	1,95	4,00	4,85	
250	280	0,120	0,150	1,80	2,15	4,50	5,40	
280	315	0,135	0,165	2,00	2,40	4,95	6,00	
315	355	0,150	0,180	2,15	2,65	5,40	6,60	
355	400	0,170	0,210	2,50	3,00	6,20	7,60	
400	450	0,195	0,235	2,80	3,40	7,00	8,50	
450	500	0,215	0,265	3,10	3,80	7,80	9,50	
500	560	0,245	0,300	3,40	4,10	8,40	10,30	
560	630	0,275	0,340	3,80	4,65	9,50	11,60	
630	710	0,310	0,380	4,25	5,20	10,60	13,00	
710	800	0,350	0,425	4,75	5,80	11,90	14,50	
800	900	0,395	0,480	5,40	6,60	13,50	16,40	
900	1 000	0,440	0,535	6,00	7,30	15,00	18,30	
1 000	1 120	0,490	0,600	6,40	7,80	16,00	19,50	
1 120	1 250	0,550	0,670	7,10	8,70	17,80	21,70	
1 250	1 400	0,610	0,750	8,00	9,70	19,90	24,30	
1 400	1 600	0,700	0,850	9,10	11,10	22,70	27,70	
1 600	1 800	0,790	0,960	10,20	12,50	25,60	31,20	

Применение рекомендованных значений предотвращает проскальзывание внутреннего кольца на валу, но не гарантирует получение правильного радиального внутреннего зазора в процессе работы. При выборе класса радиального внутреннего зазора подшипника необходимо учитывать дополнительные факторы, обусловленные посадкой подшипника в корпусе, и влияние разницы температур внутреннего и наружного колец. За дополнительной информацией обращайтесь в техническую службу SKF.

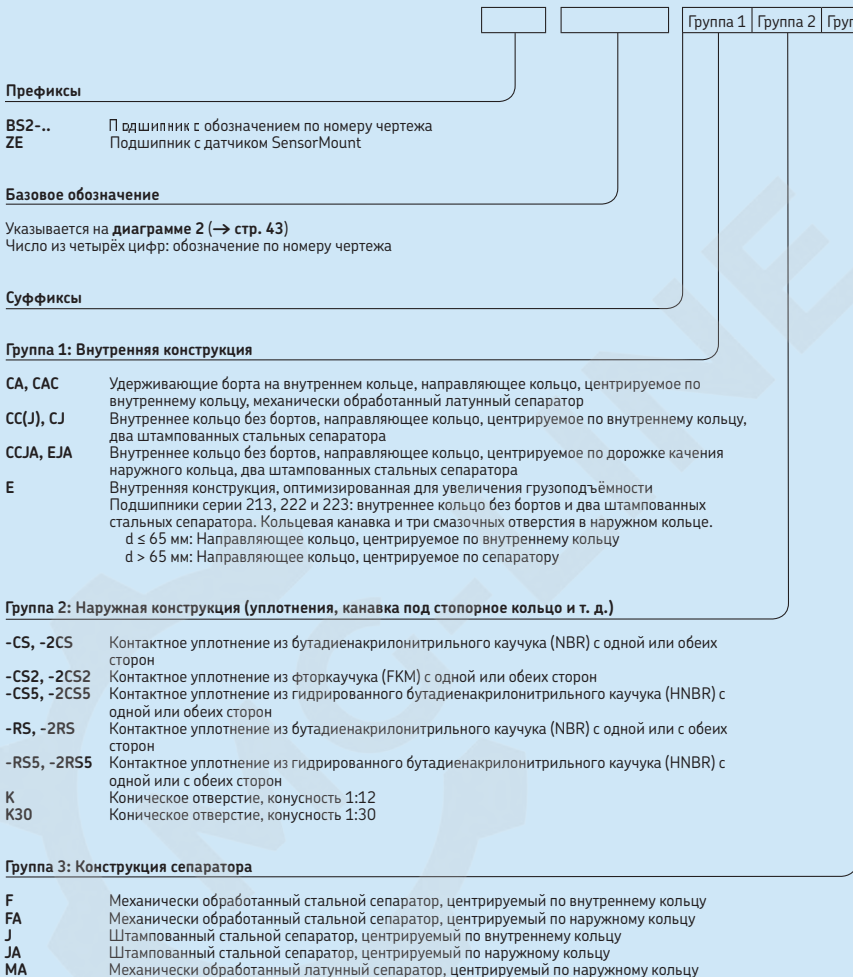
Действительно только для сплошных стальных валов и стандартных областей применения.

<sup>1)</sup> Неприменимо при использовании метода точного монтажа SKF Drive-up.

<sup>2)</sup> Указанные величины являются примерными, поскольку определение точного исходного положения подшипника является затруднительным. Кроме того, величины осевого смещения несколько различаются для разных серий подшипников.

## 8 Сферические роликоподшипники

## Система обозначений





Группа 4					
4.1	4.2	4.3	4.4	4.5	4.6

**Группа 4.6: Другие исполнения**

<b>VA405</b>	Подшипник для вибромашин со штампованными стальными сепараторами с поверхностной закалкой
<b>VA406</b>	Аналогично VA405, но цилиндрическое отверстие внутреннего кольца покрыто политетрафторэтиленом (PTFE)
<b>VE552(E)</b>	Наружное кольцо с тремя равноудалёнными резьбовыми отверстиями на одной торцевой плоскости для подъёма при монтаже. E означает, что рым-болты входят в комплект подшипника.
<b>VE553(E)</b>	Аналогично VE552(E), но с резьбовыми отверстиями на обоих торцах
<b>VG114</b>	Штампованные стальные сепараторы с поверхностной закалкой
<b>VQ424</b>	Геометрический допуск меньше, чем C08

**Группа 4.5: Смазывание**

<b>GEM9</b>	Заполнение пластичной смазкой SKF LGHB 2 на 70–100 %
<b>GLE</b>	Заполнение пластичной смазкой SKF LGWM 2 на 25–45 %
<b>VT143</b>	Заполнение пластичной смазкой SKF LGEP 2 на 25–45 %
<b>VT143B</b>	Заполнение пластичной смазкой SKF LGEP 2 на 45–60 %
<b>VT143C</b>	Заполнение пластичной смазкой SKF LGEP 2 на 70–100 %
<b>W64</b>	Подшипники с антифрикционным наполнителем Solid Oil
<b>W</b>	Без кольцевой канавки и смазочных отверстий в наружном кольце
<b>W20</b>	Три смазочных отверстия в наружном кольце
<b>W26</b>	Шесть смазочных отверстий во внутреннем кольце
<b>W33</b>	Кольцевая канавка и три смазочных отверстия в наружном кольце
<b>W33X</b>	Кольцевая канавка и шесть смазочных отверстий в наружном кольце
<b>W77</b>	Смазочные отверстия W33 с заглушками
<b>W513</b>	W26 + W33

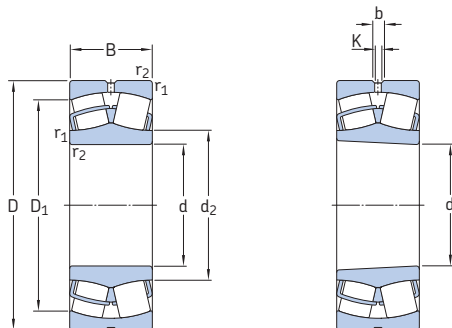
**Группа 4.4: Стабилизация****Группа 4.3: Комплекты подшипников, спаренные подшипники****Группа 4.2: Точность, зазор, преднатяг, маломощное вращение**

<b>C08</b>	Геометрический допуск соответствует классу P5
<b>C083</b>	C08 + C3
<b>C084</b>	C08 + C4
<b>C2</b>	Радиальный внутренний зазор меньше нормального
<b>C3</b>	Радиальный внутренний зазор больше нормального
<b>C4</b>	Радиальный внутренний зазор больше, чем C3
<b>C5</b>	Радиальный внутренний зазор больше, чем C4
<b>P5</b>	Размерные и геометрические допуски соответствуют классу точности P5
<b>P6</b>	Размерные и геометрические допуски соответствуют классу точности P6
<b>P62</b>	P6 + C2

**Группа 4.1: Материалы, термическая обработка**

<b>235220</b>	Внутреннее кольцо из цементируемой стали с винтовыми канавками на посадочной поверхности
<b>HA3</b>	Внутреннее кольцо из цементируемой стали

## 8.1 Сферические роликоподшипники d 20 – 60 мм

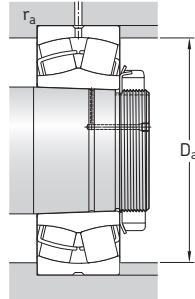
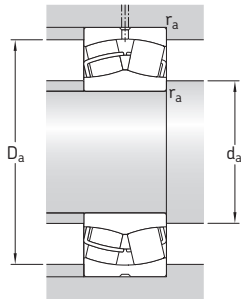


Цилиндрическое отверстие

Коническое отверстие

Основные размеры	Номинальная грузоподъёмность				Предел уст. прочности $P_u$	Частоты вращения		Масса	Обозначения Подшипник с цилиндрическим отверстием	коническим отверстием
	d	D	B	стат. $C_0$		Номи-нальная	Предель-ная			
мм			кН	кН		об/мин	кг			
20	52	18	49	44	4,75	13 000	17 000	0,28	* 22205/20 E	–
25	52	18	49	44	4,75	13 000	17 000	0,26	* 22205 E	* 22205 EK
	62	17	48	41,5	4,55	9 300	12 000	0,28	* 21305 CC	–
30	62	20	64	60	6,4	10 000	14 000	0,29	* 22206 E	* 22206 EK
	72	19	64	61	6,8	8 200	10 000	0,41	* 21306 CC	* 21306 CCK
35	72	23	86,5	85	9,3	9 000	12 000	0,45	* 22207 E	* 22207 EK
	80	21	76,5	72	8,15	7 300	9 500	0,55	* 21307 CC	* 21307 CCK
40	80	23	96,5	90	9,8	8 000	11 000	0,53	* 22208 E	* 22208 EK
	90	23	104	108	11,8	7 000	9 500	0,75	* 21308 E	* 21308 EK
	90	33	150	140	15	6 000	8 000	1,05	* 22308 E	* 22308 EK
45	85	23	102	98	10,8	7 500	10 000	0,58	* 22209 E	* 22209 EK
	100	25	125	127	13,7	6 300	8 500	0,99	* 21309 E	* 21309 EK
	100	36	183	183	19,6	5 300	7 000	1,4	* 22309 E	* 22309 EK
50	90	23	104	108	11,8	7 000	9 500	0,63	* 22210 E	* 22210 EK
	110	27	156	166	18,6	5 600	7 500	1,35	* 21310 E	* 21310 EK
	110	40	220	224	24	4 800	6 300	1,9	* 22310 E	* 22310 EK
55	100	25	125	127	13,7	6 300	8 500	0,84	* 22211 E	* 22211 EK
	120	29	156	166	18,6	5 600	7 500	1,7	* 21311 E	* 21311 EK
	120	43	270	280	30	4 300	5 600	2,45	* 22311 E	* 22311 EK
60	110	28	156	166	18,6	5 600	7 500	1,15	* 22212 E	* 22212 EK
	130	31	212	240	26,5	4 800	6 300	2,1	* 21312 E	* 21312 EK
	130	46	310	335	36,5	4 000	5 300	3,1	* 22312 E	* 22312 EK

\* Подшипник SKF Explorer

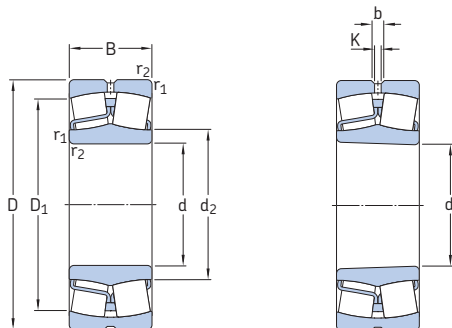


Размеры						Размеры опор и галтелей			Расчётные коэффициенты			
d	d <sub>2</sub>	D <sub>1</sub>	b	K	r <sub>1,2</sub> мин.	d <sub>a</sub> мин.	D <sub>a</sub> макс.	r <sub>a</sub> макс.	e	Y <sub>1</sub>	Y <sub>2</sub>	Y <sub>0</sub>
мм						мм			-			
20	31,3	44,2	3,7	2	1	25,6	46,4	1	0,35	1,9	2,9	1,8
25	31,3	44,2	3,7	2	1	30,6	46,4	1	0,35	1,9	2,9	1,8
	35,7	50,7	-	-	1,1	32	55	1	0,3	2,3	3,4	2,2
30	37,6	53	3,7	2	1	35,6	56,4	1	0,31	2,2	3,3	2,2
	43,3	58,8	-	-	1,1	37	65	1	0,27	2,5	3,7	2,5
35	44,5	61,8	3,7	2	1,1	42	65	1	0,31	2,2	3,3	2,2
	47,2	65,6	-	-	1,5	44	71	1,5	0,28	2,4	3,6	2,5
40	49,6	69,4	6	3	1,1	47	73	1	0,28	2,4	3,6	2,5
	60	79,8	5,5	3	1,5	49	81	1,5	0,24	2,8	4,2	2,8
	49,9	74,3	6	3	1,5	49	81	1,5	0,37	1,8	2,7	1,8
45	54,4	74,4	5,5	3	1,1	52	78	1	0,26	2,6	3,9	2,5
	65,3	88	6	3	1,5	54	91	1,5	0,24	2,8	4,2	2,8
	57,6	83,4	6	3	1,5	54	91	1,5	0,37	1,8	2,7	1,8
50	60	79	5,5	3	1,1	57	83	1	0,24	2,8	4,2	2,8
	72,7	96,8	6	3	2	61	99	2	0,24	2,8	4,2	2,8
	63,9	91,9	6	3	2	61	99	2	0,37	1,8	2,7	1,8
55	65,3	88	6	3	1,5	64	91	1,5	0,24	2,8	4,2	2,8
	72,7	96,2	6	3	2	66	109	2	0,24	2,8	4,2	2,8
	70,1	102	5,5	3	2	66	109	2	0,35	1,9	2,9	1,8
60	72,7	96,5	6	3	1,5	69	101	1,5	0,24	2,8	4,2	2,8
	87,8	115	6	3	2,1	72	118	2	0,22	3	4,6	2,8
	77,9	110	8,3	4,5	2,1	72	118	2	0,35	1,9	2,9	1,8

8.1

## 8.1 Сферические роликоподшипники

d 65 – 95 мм

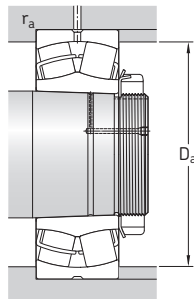
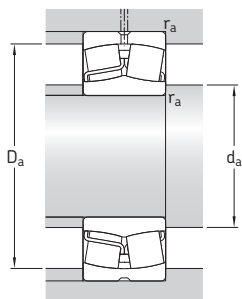


Цилиндрическое отверстие

Коническое отверстие

Основные размеры	Номинальная грузоподъёмность		Предел уст. прочности $P_u$	Частоты вращения		Масса	Обозначения Подшипник с цилиндрическим отверстием	коническим отверстием		
	дин. С	стат. $C_0$		Номи-нальная	Предель-ная					
d	D	B								
мм		кН	кН	об/мин		кг	–			
65	100	35	132	173	20,4	4 300	6 300	0,95	* 24013 CC/W33	* 24013 CCK30/W33
	120	31	193	216	24	5 000	7 000	1,55	* 22213 E	* 22213 EK
	140	33	236	270	29	4 300	6 000	2,55	* 21313 E	* 21313 EK
	140	48	340	360	38	3 800	5 000	3,75	* 22313 E	* 22313 EK
70	125	31	208	228	25,5	5 000	6 700	1,55	* 22214 E	* 22214 EK
	150	35	285	325	34,5	4 000	5 600	3,1	* 21314 E	* 21314 EK
	150	51	400	430	45	3 400	4 500	4,55	* 22314 E	* 22314 EK
75	115	40	173	232	28,5	3 800	5 300	1,55	* 24015 CC/W33	* 24015 CCK30/W33
	130	31	212	240	26,5	4 800	6 300	1,7	* 22215 E	* 22215 EK
	160	37	285	325	34,5	4 000	5 600	3,75	* 21315 E	* 21315 EK
	160	55	440	475	48	3 200	4 300	5,55	* 22315 E	* 22315 EK
80	140	33	236	270	29	4 300	6 000	2,1	* 22216 E	* 22216 EK
	170	39	325	375	39	3 800	5 300	4,45	* 21316 E	* 21316 EK
	170	58	490	540	54	3 000	4 000	6,6	* 22316 E	* 22316 EK
85	150	36	285	325	34,5	4 000	5 600	2,7	* 22217 E	* 22217 EK
	180	41	325	375	39	3 800	5 300	5,2	* 21317 E	* 21317 EK
	180	60	550	620	61	2 800	3 800	7,65	* 22317 E	* 22317 EK
90	160	40	325	375	39	3 800	5 300	3,4	* 22218 E	* 22218 EK
	160	52,4	355	440	48	2 800	3 800	4,65	* 23218 CC/W33	* 23218 CCK/W33
	190	43	380	450	46,5	3 600	4 800	6,1	* 21318 E	* 21318 EK
	190	64	610	695	67	2 600	3 600	9,05	* 22318 E	* 22318 EK
95	170	43	380	450	46,5	3 600	4 800	4,15	* 22219 E	* 22219 EK
	200	45	425	490	49	3 400	4 500	7,05	* 21319 E	* 21319 EK
	200	67	670	765	73,5	2 600	3 400	10,5	* 22319 E	* 22319 EK

\* Подшипник SKF Explorer

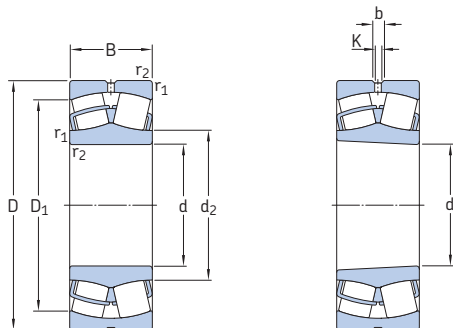


Размеры						Размеры опор и галтелей			Расчётные коэффициенты			
d	d <sub>2</sub>	D <sub>1</sub>	b	K	r <sub>1,2</sub> мин.	d <sub>a</sub> мин.	D <sub>a</sub> макс.	r <sub>a</sub> макс.	e	Y <sub>1</sub>	Y <sub>2</sub>	Y <sub>0</sub>
мм						мм			-			
65	73,9	87,3	3,7	2	1,1	71	94	1	0,27	2,5	3,7	2,5
	80,1	106	6	3	1,5	74	111	1,5	0,24	2,8	4,2	2,8
	94,7	124	6	3	2,1	77	128	2	0,22	3	4,6	2,8
	81,6	118	8,3	4,5	2,1	77	128	2	0,35	1,9	2,9	1,8
70	83	111	6	3	1,5	79	116	1,5	0,23	2,9	4,4	2,8
	101	133	6	3	2,1	82	138	2	0,22	3	4,6	2,8
	90,3	128	8,3	4,5	2,1	82	138	2	0,33	2	3	2
75	84,2	100	5,5	3	1,1	81	109	1	0,28	2,4	3,6	2,5
	87,8	115	6	3	1,5	84	121	1,5	0,22	3	4,6	2,8
	101	133	6	3	2,1	87	148	2	0,22	3	4,6	2,8
	92,8	135	8,3	4,5	2,1	87	148	2	0,35	1,9	2,9	1,8
80	94,7	124	6	3	2	91	129	2	0,22	3	4,6	2,8
	106	141	6	3	2,1	92	158	2	0,24	2,8	4,2	2,8
	98,3	143	8,3	4,5	2,1	92	158	2	0,35	1,9	2,9	1,8
85	101	133	6	3	2	96	139	2	0,22	3	4,6	2,8
	106	141	6	3	3	99	166	2,5	0,24	2,8	4,2	2,8
	108	154	8,3	4,5	3	99	166	2,5	0,33	2	3	2
90	106	141	6	3	2	101	149	2	0,24	2,8	4,2	2,8
	106	137	5,5	3	2	101	149	2	0,31	2,2	3,3	2,2
	112	150	8,3	4,5	3	104	176	2,5	0,24	2,8	4,2	2,8
	113	161	11,1	6	3	104	176	2,5	0,33	2	3	2
95	112	150	8,3	4,5	2,1	107	158	2	0,24	2,8	4,2	2,8
	118	159	8,3	4,5	3	109	186	2,5	0,24	2,8	4,2	2,8
	118	168	11,1	6	3	109	186	2,5	0,33	2	3	2

8.1

## 8.1 Сферические роликоподшипники

d 100 – 130 мм

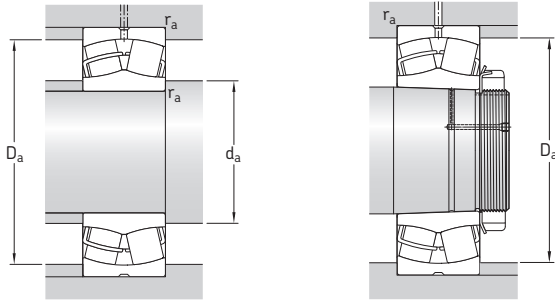


Цилиндрическое отверстие

Коническое отверстие

Основные размеры	Номинальная грузоподъёмность		Предел уст. прочности $P_u$	Частоты вращения		Масса	Обозначения Подшипник с цилиндрическим отверстием	коническим отверстием			
	дин. С	стат. $C_0$		Номи-нальная	Предель-ная						
d	D	B									
мм		кН	кН	об/мин		кг	–				
100	150	50	285	415	45,5	2 800	4 000	3,15	* 24020 CC/W33	* 24020 CCK30/W33	
	165	52	365	490	53	3 000	4 000	4,55	* 23120 CC/W33	* 23120 CCK/W33	
	165	65	455	640	68	2 400	3 200	5,65	* 24120 CC/W33	* 24120 CCK30/W33	
	180	46	425	490	49	3 400	4 500	4,9	* 22220 E	* 22220 EK	
	180	60,3	475	600	63	2 400	3 400	6,85	* 23220 CC/W33	* 23220 CCK/W33	
	215	47	425	490	49	3 400	4 500	8,6	* 21320 E	* 21320 EK	
	215	73	815	950	88	2 400	3 000	13,5	* 22320 E	* 22320 EK	
	110	170	45	310	440	46,5	3 400	4 300	3,8	* 23022 CC/W33	* 23022 CCK/W33
		170	60	415	620	67	2 400	3 600	5	* 24022 CC/W33	* 24022 CCK30/W33
		180	56	430	585	61	2 800	3 600	5,75	* 23122 CC/W33	* 23122 CCK/W33
180		69	520	750	78	2 000	3 000	7,1	* 24122 CC/W33	* 24122 CCK30/W33	
200		53	560	640	63	3 000	4 000	7	* 22222 E	* 22222 EK	
200		69,8	600	765	76,5	2 200	3 200	9,85	* 23222 CC/W33	* 23222 CCK/W33	
240		80	950	1 120	100	2 000	2 800	18,5	* 22322 E	* 22322 EK	
120		180	46	355	510	53	3 200	4 000	4,2	* 23024 CC/W33	* 23024 CCK/W33
	180	60	430	670	68	2 400	3 400	5,45	* 24024 CC/W33	* 24024 CCK30/W33	
	200	62	510	695	71	2 600	3 400	8	* 23124 CC/W33	* 23124 CCK/W33	
	200	80	655	950	95	1 900	2 600	10,5	* 24124 CC/W33	* 24124 CCK30/W33	
	215	58	630	765	73,5	2 800	3 800	8,7	* 22224 E	* 22224 EK	
	215	76	695	930	93	2 000	2 800	12	* 23224 CC/W33	* 23224 CCK/W33	
	260	86	965	1 120	100	2 000	2 600	23	* 22324 CC/W33	* 22324 CCK/W33	
	130	200	52	430	610	62	2 800	3 600	6	* 23026 CC/W33	* 23026 CCK/W33
200		69	540	815	81,5	2 000	3 000	8,05	* 24026 CC/W33	* 24026 CCK30/W33	
210		64	560	780	78	2 400	3 200	8,8	* 23126 CC/W33	* 23126 CCK/W33	
210		80	680	1 000	100	1 700	2 400	11	* 24126 CC/W33	* 24126 CCK30/W33	
230		64	735	930	88	2 600	3 600	11	* 22226 E	* 22226 EK	
230		80	780	1 060	104	1 900	2 600	14,5	* 23226 CC/W33	* 23226 CCK/W33	
280		93	1 120	1 320	114	1 800	2 400	29	* 22326 CC/W33	* 22326 CCK/W33	

\* Подшипник SKF Explorer

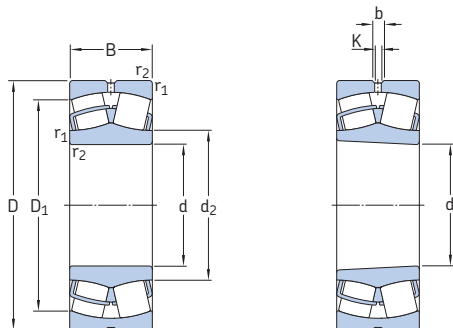


Размеры						Размеры опор и галтелей			Расчётные коэффициенты			
d	d <sub>2</sub>	D <sub>1</sub>	b	K	r <sub>1,2</sub> мин.	d <sub>a</sub> мин.	D <sub>a</sub> макс.	r <sub>a</sub> макс.	e	Y <sub>1</sub>	Y <sub>2</sub>	Y <sub>0</sub>
мм						мм			-			
100	111	132	6	3	1,5	107	143	1,5	0,28	2,4	3,6	2,5
	115	144	6	3	2	111	154	2	0,3	2,3	3,4	2,2
	113	141	4,4	2	2	111	154	2	0,37	1,8	2,7	1,8
	118	159	8,3	4,5	2,1	112	168	2	0,24	2,8	4,2	2,8
	117	153	8,3	4,5	2,1	112	168	2	0,33	2	3	2
	118	159	8,3	4,5	3	114	201	2,5	0,24	2,8	4,2	2,8
	130	184	11,1	6	3	114	201	2,5	0,33	2	3	2
	125	151	6	3	2	119	161	2	0,23	2,9	4,4	2,8
	122	149	5,5	3	2	119	161	2	0,33	2	3	2
	126	157	8,3	4,5	2	121	169	2	0,3	2,3	3,4	2,2
110	123	153	6	3	2	121	169	2	0,37	1,8	2,7	1,8
	130	178	8,3	4,5	2,1	122	188	2	0,25	2,7	4	2,5
	130	169	8,3	4,5	2,1	122	188	2	0,33	2	3	2
	143	204	13,9	7,5	3	124	226	2,5	0,33	2	3	2
	129	161	6	3	2	129	171	2	0,22	3	4,6	2,8
	132	159	6	3	2	129	171	2	0,3	2,3	3,4	2,2
	139	174	8,3	4,5	2	131	189	2	0,28	2,4	3,6	2,5
	135	168	6	3	2	131	189	2	0,37	1,8	2,7	1,8
	141	189	11,1	6	2,1	132	203	2	0,26	2,6	3,9	2,5
	141	182	8,3	4,5	2,1	132	203	2	0,35	1,9	2,9	1,8
120	152	216	13,9	7,5	3	134	246	2,5	0,35	1,9	2,9	1,8
	148	180	8,3	4,5	2	139	191	2	0,23	2,9	4,4	2,8
	145	175	6	3	2	139	191	2	0,31	2,2	3,3	2,2
	148	184	8,3	4,5	2	141	199	2	0,28	2,4	3,6	2,5
	146	180	6	3	2	141	199	2	0,35	1,9	2,9	1,8
	152	201	11,1	6	3	144	216	2,5	0,27	2,5	3,7	2,5
	151	196	8,3	4,5	3	144	216	2,5	0,33	2	3	2
	164	233	16,7	9	4	147	263	3	0,35	1,9	2,9	1,8

8.1

## 8.1 Сферические роликоподшипники

d 140 – 170 мм



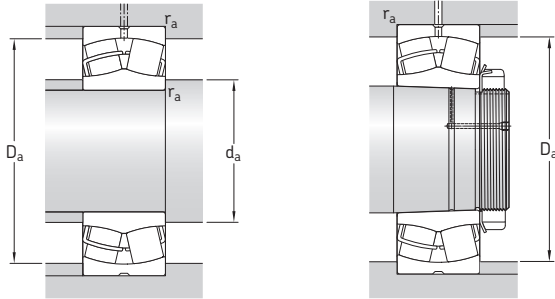
Цилиндрическое отверстие

Коническое отверстие

Основные размеры	Номинальная грузоподъёмность		Предел уст. проч-ности $P_u$	Частоты вращения		Масса	Обозначения Подшипник с цилиндрическим отверстием	коническим отверстием			
	дин. С	стат. $C_0$		Номи-нальная	Предель-ная						
d	D	B									
мм		кН	кН	об/мин		кг	–				
140	210	53	465	680	68	2 600	3 400	6,55	* 23028 CC/W33	* 23028 CCK/W33	
	210	69	570	900	88	2 000	2 800	8,55	* 24028 CC/W33	* 24028 CCK30/W33	
	225	68	630	900	88	2 200	2 800	10,5	* 23128 CC/W33	* 23128 CCK/W33	
	225	85	765	1 160	112	1 600	2 200	13,5	* 24128 CC/W33	* 24128 CCK30/W33	
	250	68	710	900	86,5	2 400	3 200	14	* 22228 CC/W33	* 22228 CCK/W33	
	250	88	915	1 250	120	1 700	2 400	19	* 23228 CC/W33	* 23228 CCK/W33	
	300	102	1 290	1 560	132	1 700	2 200	36,5	* 22328 CC/W33	* 22328 CCK/W33	
	150	225	56	510	750	73,5	2 400	3 200	7,95	* 23030 CC/W33	* 23030 CCK/W33
		225	75	655	1 040	100	1 800	2 600	10,5	* 24030 CC/W33	* 24030 CCK30/W33
		250	80	830	1 200	114	2 000	2 600	16	* 23130 CC/W33	* 23130 CCK/W33
250		100	1 020	1 530	146	1 400	2 000	20	* 24130 CC/W33	* 24130 CCK30/W33	
270		73	850	1 080	102	2 200	3 000	18	* 22230 CC/W33	* 22230 CCK/W33	
270		96	1 080	1 460	137	1 600	2 200	24,5	* 23230 CC/W33	* 23230 CCK/W33	
320		108	1 460	1 760	146	1 600	2 000	43,5	* 22330 CC/W33	* 22330 CCK/W33	
160		240	60	585	880	83	2 400	3 000	9,7	* 23032 CC/W33	* 23032 CCK/W33
		240	80	750	1 200	114	1 700	2 400	13	* 24032 CC/W33	* 24032 CCK30/W33
		270	86	980	1 370	129	1 900	2 400	20,5	* 23132 CC/W33	* 23132 CCK/W33
	270	109	1 180	1 760	163	1 300	1 900	25	* 24132 CC/W33	* 24132 CCK30/W33	
	290	80	1 000	1 290	118	2 000	2 800	22,5	* 22232 CC/W33	* 22232 CCK/W33	
	290	104	1 220	1 660	153	1 500	2 200	31	* 23232 CC/W33	* 23232 CCK/W33	
	340	114	1 600	1 960	160	1 500	1 900	52	* 22332 CC/W33	* 22332 CCK/W33	
	170	260	67	710	1 060	100	2 200	2 800	13	* 23034 CC/W33	* 23034 CCK/W33
		260	90	930	1 460	137	1 600	2 400	17,5	* 24034 CC/W33	* 24034 CCK30/W33
		280	88	1 040	1 500	137	1 800	2 400	22	* 23134 CC/W33	* 23134 CCK/W33
280		109	1 220	1 860	170	1 200	1 800	27,5	* 24134 CC/W33	* 24134 CCK30/W33	
310		86	1 120	1 460	132	1 900	2 600	28,5	* 22234 CC/W33	* 22234 CCK/W33	
310		110	1 400	1 930	173	1 400	2 000	37,5	* 23234 CC/W33	* 23234 CCK/W33	
360		120	1 760	2 160	176	1 400	1 800	61	* 22334 CC/W33	* 22334 CCK/W33	

\* Подшипник SKF Explorer



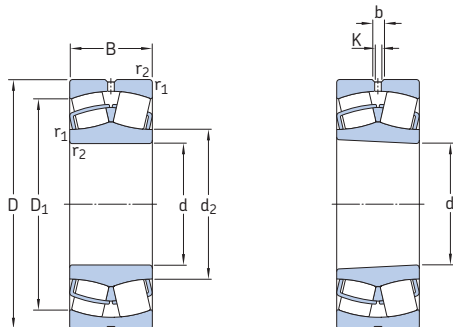


Размеры						Размеры опор и галтелей			Расчётные коэффициенты				
d	d <sub>2</sub>	D <sub>1</sub>	b	K	r <sub>1,2</sub> мин.	d <sub>a</sub> мин.	D <sub>a</sub> макс.	r <sub>a</sub> макс.	e	Y <sub>1</sub>	Y <sub>2</sub>	Y <sub>0</sub>	
мм						мм			-				
140	158	190	8,3	4,5	2	149	201	2t	0,22	3	4,6	2,8	
	155	185	6	3	2	149	201	2	0,3	2,3	3,4	2,2	
	159	197	8,3	4,5	2,1	152	213	2	0,28	2,4	3,6	2,5	
	156	193	8,3	4,5	2,1	152	213	2	0,35	1,9	2,9	1,8	
	166	216	11,1	6	3	154	236	2,5	0,26	2,6	3,9	2,5	
	165	212	11,1	6	3	154	236	2,5	0,33	2	3	2	
	175	247	16,7	9	4	157	283	3	0,35	1,9	2,9	1,8	
	150	169	203	8,3	4,5	2,1	161	214	2	0,22	3	4,6	2,8
		165	197	6	3	2,1	161	214	2	0,3	2,3	3,4	2,2
		172	216	11,1	6	2,1	162	238	2	0,3	2,3	3,4	2,2
169		211	8,3	4,5	2,1	162	238	2	0,37	1,8	2,7	1,8	
178		234	13,9	7,5	3	164	256	2,5	0,26	2,6	3,9	2,5	
175		228	11,1	6	3	164	256	2,5	0,35	1,9	2,9	1,8	
188		266	16,7	9	4	167	303	3	0,35	1,9	2,9	1,8	
160		180	217	11,1	6	2,1	171	229	2	0,22	3	4,6	2,8
		176	211	8,3	4,5	2,1	171	229	2	0,3	2,3	3,4	2,2
		184	234	13,9	7,5	2,1	172	258	2	0,3	2,3	3,4	2,2
	181	228	8,3	4,5	2,1	172	258	2	0,4	1,7	2,5	1,6	
	191	250	13,9	7,5	3	174	276	2,5	0,26	2,6	3,9	2,5	
	188	244	13,9	7,5	3	174	276	2,5	0,35	1,9	2,9	1,8	
	200	282	16,7	9	4	177	323	3	0,35	1,9	2,9	1,8	
	170	191	232	11,1	6	2,1	181	249	2	0,23	2,9	4,4	2,8
		188	226	8,3	4,5	2,1	181	249	2	0,33	2	3	2
		195	244	13,9	7,5	2,1	182	268	2	0,3	2,3	3,4	2,2
190		237	8,3	4,5	2,1	182	268	2	0,37	1,8	2,7	1,8	
203		267	16,7	9	4	187	293	3	0,27	2,5	3,7	2,5	
200		261	13,9	7,5	4	187	293	3	0,35	1,9	2,9	1,8	
213		300	16,7	9	4	187	343	3	0,33	2	3	2	

8.1

## 8.1 Сферические роликоподшипники

d 180 – 220 мм

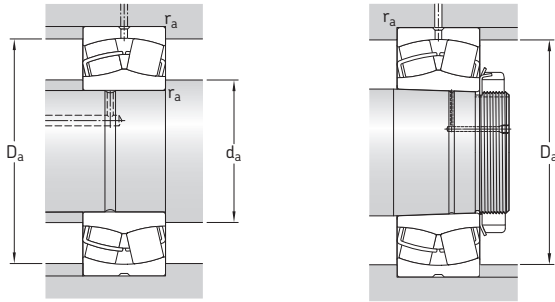


Цилиндрическое отверстие

Коническое отверстие

Основные размеры	Номинальная грузоподъёмность		Предел уст. прочности $P_u$	Частоты вращения		Масса	Обозначения				
	дин. С	стат. $C_0$		Номинальная	Предельная		Подшипник с цилиндрическим отверстием	коническим отверстием			
d	D	B									
мм		кН	кН	об/мин		кг	–				
180	250	52	490	830	76,5	2 600	2 800	7,9	* 23936 CC/W33	* 23936 CCK/W33	
	280	74	830	1 250	114	2 000	2 600	17	* 23036 CC/W33	* 23036 CCK/W33	
	280	100	1 080	1 730	156	1 500	2 200	23	* 24036 CC/W33	* 24036 CCK30/W33	
	300	96	1 200	1 760	160	1 700	2 200	28	* 23136 CC/W33	* 23136 CCK/W33	
	300	118	1 400	2 160	196	1 100	1 600	34,5	* 24136 CC/W33	* 24136 CCK30/W33	
	320	86	1 180	1 560	140	1 800	2 600	29,5	* 22236 CC/W33	* 22236 CCK/W33	
	320	112	1 500	2 120	186	1 300	1 900	39,5	* 23236 CC/W33	* 23236 CCK/W33	
	380	126	2 000	2 450	193	1 300	1 700	71,5	* 22336 CC/W33	* 22336 CCK/W33	
	190	260	52	475	800	76,5	2 400	2 600	8,3	* 23938 CC/W33	* 23938 CCK/W33
		290	75	865	1 340	122	1 900	2 400	18	* 23038 CC/W33	* 23038 CCK/W33
290		100	1 120	1 800	163	1 400	2 000	24,5	* 24038 CC/W33	* 24038 CCK30/W33	
320		104	1 370	2 080	183	1 500	2 000	35	* 23138 CC/W33	* 23138 CCK/W33	
320		128	1 600	2 500	212	1 100	1 500	43	* 24138 CC/W33	* 24138 CCK30/W33	
340		92	1 270	1 700	150	1 700	2 400	36,5	* 22238 CC/W33	* 22238 CCK/W33	
340		120	1 660	2 400	208	1 300	1 800	48	* 23238 CC/W33	* 23238 CCK/W33	
400		132	2 120	2 650	208	1 200	1 600	82,5	* 22338 CC/W33	* 22338 CCK/W33	
200		280	60	620	1 040	93	2 200	2 400	11,5	* 23940 CC/W33	* 23940 CCK/W33
		310	82	1 000	1 530	137	1 800	2 200	23,5	* 23040 CC/W33	* 23040 CCK/W33
	310	109	1 290	2 120	186	1 300	1 900	31	* 24040 CC/W33	* 24040 CCK30/W33	
	340	112	1 600	2 360	204	1 500	1 900	43	* 23140 CC/W33	* 23140 CCK/W33	
	340	140	1 800	2 800	232	1 000	1 400	53,5	* 24140 CC/W33	* 24140 CCK30/W33	
	360	98	1 460	1 930	166	1 600	2 200	43,5	* 22240 CC/W33	* 22240 CCK/W33	
	360	128	1 860	2 700	228	1 200	1 700	58	* 23240 CC/W33	* 23240 CCK/W33	
	420	138	2 320	2 900	224	1 200	1 500	95	* 22340 CC/W33	* 22340 CCK/W33	
	220	300	60	630	1 080	93	2 000	2 200	12,5	* 23944 CC/W33	* 23944 CCK/W33
		340	90	1 220	1 860	163	1 600	2 000	30,5	* 23044 CC/W33	* 23044 CCK/W33
340		118	1 560	2 600	212	1 200	1 700	40	* 24044 CC/W33	* 24044 CCK30/W33	
370		120	1 800	2 750	232	1 300	1 700	53,5	* 23144 CC/W33	* 23144 CCK/W33	
370		150	2 120	3 350	285	850	1 200	67	* 24144 CC/W33	* 24144 CCK30/W33	
400		108	1 760	2 360	196	1 500	2 000	60,5	* 22244 CC/W33	* 22244 CCK/W33	
400		144	2 360	3 450	285	1 100	1 500	81,5	* 23244 CC/W33	* 23244 CCK/W33	
460		145	2 700	3 450	260	1 000	1 400	120	* 22344 CC/W33	* 22344 CCK/W33	

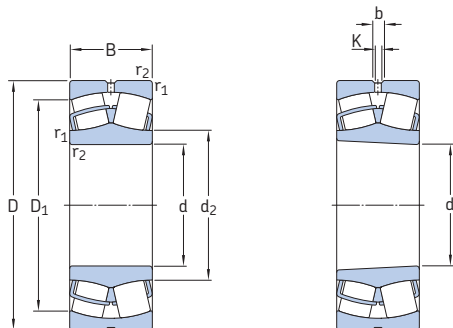
\* Подшипник SKF Explorer



Размеры						Размеры опор и галтелей			Расчётные коэффициенты				
d	d <sub>2</sub>	D <sub>1</sub>	b	K	r <sub>1,2</sub> мин.	d <sub>a</sub> мин.	D <sub>a</sub> макс.	r <sub>a</sub> макс.	e	Y <sub>1</sub>	Y <sub>2</sub>	Y <sub>0</sub>	
мм						мм			-				
180	199	231	6	3	2	189	241	2	0,18	3,8	5,6	3,6	
	204	249	13,9	7,5	2,1	191	269	2	0,24	2,8	4,2	2,8	
	201	243	8,3	4,5	2,1	191	269	2	0,33	2	3	2	
	207	259	13,9	7,5	3	194	286	2,5	0,3	2,3	3,4	2,2	
	203	253	11,1	6	3	194	286	2,5	0,37	1,8	2,7	1,8	
	213	278	16,7	9	4	197	303	3	0,26	2,6	3,9	2,5	
	211	271	13,9	7,5	4	197	303	3	0,35	1,9	2,9	1,8	
	224	317	22,3	12	4	197	363	3	0,35	1,9	2,9	1,8	
	190	209	240	6	3	2	199	251	2	0,16	4,2	6,3	4
		216	261	13,9	7,5	2,1	201	279	2	0,23	2,9	4,4	2,8
210		253	8,3	4,5	2,1	201	279	2	0,31	2,2	3,3	2,2	
220		275	13,9	7,5	3	204	306	2,5	0,31	2,2	3,3	2,2	
215		268	11,1	6	3	204	306	2,5	0,4	1,7	2,5	1,6	
225		294	16,7	9	4	207	323	3	0,26	2,6	3,9	2,5	
222		287	16,7	9	4	207	323	3	0,35	1,9	2,9	1,8	
236		333	22,3	12	5	210	380	4	0,35	1,9	2,9	1,8	
200		222	258	8,3	4,5	2,1	211	269	2	0,19	3,6	5,3	3,6
		228	278	13,9	7,5	2,1	211	299	2	0,24	2,8	4,2	2,8
	223	268	11,1	6	2,1	211	299	2	0,33	2	3	2	
	231	293	16,7	9	3	214	326	2,5	0,31	2,2	3,3	2,2	
	226	284	11,1	6	3	214	326	2,5	0,4	1,7	2,5	1,6	
	238	313	16,7	9	4	217	343	3	0,26	2,6	3,9	2,5	
	235	304	16,7	9	4	217	343	3	0,35	1,9	2,9	1,8	
	249	351	22,3	12	5	220	400	4	0,33	2	3	2	
	220	241	278	8,3	4,5	2,1	231	289	2	0,16	4,2	6,3	4
		250	306	13,9	7,5	3	233	327	2,5	0,24	2,8	4,2	2,8
244		295	11,1	6	3	233	327	2,5	0,33	2	3	2	
255		320	16,7	9	4	237	353	3	0,3	2,3	3,4	2,2	
248		310	11,1	6	4	237	353	3	0,4	1,7	2,5	1,6	
263		346	16,7	9	4	237	383	3	0,27	2,5	3,7	2,5	
259		338	16,7	9	4	237	383	3	0,35	1,9	2,9	1,8	
279		389	22,3	12	5	240	440	4	0,31	2,2	3,3	2,2	

## 8.1 Сферические роликоподшипники

d 240 – 300 мм

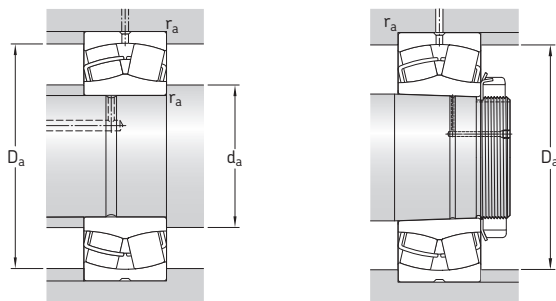


Цилиндрическое отверстие

Коническое отверстие

Основные размеры	Номинальная грузоподъёмность		Предел уст. прочности $P_u$	Частоты вращения		Масса	Обозначения				
	дин. С	стат. $C_0$		Номинальная	Предельная		Подшипник с цилиндрическим отверстием	коническим отверстием			
d	D	B									
мм		кН	кН	об/мин		кг	–				
240	320	60	655	1 160	98	1 900	2 000	13,5	* 23948 CC/W33	* 23948 CCK/W33	
	360	92	1 290	2 080	176	1 500	1 900	33,5	* 23048 CC/W33	* 23048 CCK/W33	
	360	118	1 600	2 700	228	1 100	1 600	43	* 24048 CC/W33	* 24048 CCK30/W33	
	400	128	2 080	3 200	255	1 200	1 600	66,5	* 23148 CC/W33	* 23148 CCK/W33	
	400	160	2 400	3 900	320	750	1 100	83	* 24148 CC/W33	* 24148 CCK30/W33	
	440	120	2 200	3 000	245	1 300	1 800	83	* 22248 CC/W33	* 22248 CCK/W33	
	440	160	2 900	4 300	345	950	1 300	110	* 23248 CC/W33	* 23248 CCK/W33	
	500	155	3 100	4 000	290	950	1 300	155	* 22348 CC/W33	* 22348 CCK/W33	
	260	360	75	1 000	1 800	156	1 700	1 900	23,5	* 23952 CC/W33	* 23952 CCK/W33
		400	104	1 600	2 550	212	1 300	1 700	48,5	* 23052 CC/W33	* 23052 CCK/W33
400		140	2 040	3 450	285	1 000	1 400	65,5	* 24052 CC/W33	* 24052 CCK30/W33	
440		144	2 550	3 900	290	1 100	1 400	90,5	* 23152 CC/W33	* 23152 CCK/W33	
440		180	3 000	4 800	380	670	950	110	* 24152 CC/W33	* 24152 CCK30/W33	
480		130	2 650	3 550	285	1 200	1 600	110	* 22252 CC/W33	* 22252 CCK/W33	
480		174	3 250	4 750	360	850	1 200	140	* 23252 CC/W33	* 23252 CCK/W33	
540		165	3 550	4 550	325	850	1 100	190	* 22352 CC/W33	* 22352 CCK/W33	
280		380	75	965	1 760	143	1 600	1 700	25	* 23956 CC/W33	* 23956 CCK/W33
		420	106	1 730	2 850	224	1 300	1 600	52,5	* 23056 CC/W33	* 23056 CCK/W33
	420	140	2 160	3 800	285	950	1 400	69,5	* 24056 CC/W33	* 24056 CCK30/W33	
	460	146	2 650	4 250	335	1 000	1 300	97	* 23156 CC/W33	* 23156 CCK/W33	
	460	180	3 100	5 100	415	630	900	120	* 24156 CC/W33	* 24156 CCK30/W33	
	500	130	2 700	3 750	300	1 100	1 500	115	* 22256 CC/W33	* 22256 CCK/W33	
	500	176	3 250	4 900	365	800	1 100	150	* 23256 CC/W33	* 23256 CCK/W33	
	580	175	4 000	5 200	365	800	1 100	235	* 22356 CC/W33	* 22356 CCK/W33	
	300	420	90	1 370	2 500	200	1 400	1 600	39,5	* 23960 CC/W33	* 23960 CCK/W33
		460	118	2 120	3 450	265	1 200	1 500	71,5	* 23060 CC/W33	* 23060 CCK/W33
460		160	2 700	4 750	355	850	1 200	97	* 24060 CC/W33	* 24060 CCK30/W33	
500		160	3 200	5 100	380	950	1 200	125	* 23160 CC/W33	* 23160 CCK/W33	
500		200	3 750	6 300	465	560	800	160	* 24160 CC/W33	* 24160 CCK30/W33	
540		140	3 150	4 250	325	1 000	1 400	135	* 22260 CC/W33	* 22260 CCK/W33	
540		192	3 900	5 850	425	750	1 000	190	* 23260 CC/W33	* 23260 CCK/W33	

\* Подшипник SKF Explorer

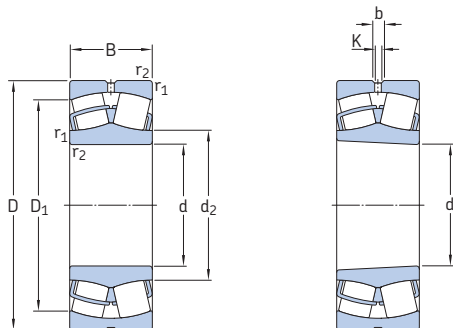


Размеры						Размеры опор и галтелей			Расчётные коэффициенты			
d	d <sub>2</sub>	D <sub>1</sub>	b	K	r <sub>1,2</sub> мин.	d <sub>a</sub> мин.	D <sub>a</sub> макс.	r <sub>a</sub> макс.	e	Y <sub>1</sub>	Y <sub>2</sub>	Y <sub>0</sub>
мм						мм			-			
<b>240</b>	261	298	8,3	4,5	2,1	251	309	2	0,15	4,5	6,7	4,5
	271	326	13,9	7,5	3	253	347	2,5	0,23	2,9	4,4	2,8
	265	316	11,1	6	3	253	347	2,5	0,3	2,3	3,4	2,2
	277	348	16,7	9	4	257	383	3	0,3	2,3	3,4	2,2
	271	336	11,1	6	4	257	383	3	0,4	1,7	2,5	1,6
	290	383	22,3	12	4	257	423	3	0,27	2,5	3,7	2,5
	286	374	22,3	12	4	257	423	3	0,35	1,9	2,9	1,8
	303	423	22,3	12	5	260	480	4	0,31	2,2	3,3	2,2
	<b>260</b>	287	331	8,3	4,5	2,1	271	349	2	0,18	3,8	5,6
295		360	16,7	9	4	275	385	3	0,23	2,9	4,4	2,8
289		347	11,1	6	4	275	385	3	0,33	2	3	2
301		380	16,7	9	4	277	423	3	0,31	2,2	3,3	2,2
293		368	13,9	7,5	4	277	423	3	0,4	1,7	2,5	1,6
	312	421	22,3	12	5	280	460	4	0,27	2,5	3,7	2,5
	312	408	22,3	12	5	280	460	4	0,35	1,9	2,9	1,8
	328	458	22,3	12	6	286	514	5	0,31	2,2	3,3	2,2
<b>280</b>	308	352	11,1	6	2,1	291	369	2	0,16	4,2	6,3	4
	315	380	16,7	9	4	295	405	3	0,23	2,9	4,4	2,8
	309	368	11,1	6	4	295	405	3	0,31	2,2	3,3	2,2
	321	401	16,7	9	5	300	440	4	0,3	2,3	3,4	2,2
	314	390	13,9	7,5	5	300	440	4	0,4	1,7	2,5	1,6
	333	441	22,3	12	5	300	480	4	0,26	2,6	3,9	2,5
	332	429	22,3	12	5	300	480	4	0,35	1,9	2,9	1,8
	354	492	22,3	12	6	306	554	5	0,3	2,3	3,4	2,2
<b>300</b>	333	385	11,1	6	3	313	407	2,5	0,19	3,6	5,3	3,6
	340	414	16,7	9	4	315	445	3	0,23	2,9	4,4	2,8
	331	400	13,9	7,5	4	315	445	3	0,33	2	3	2
	345	434	16,7	9	5	320	480	4	0,3	2,3	3,4	2,2
	338	422	13,9	7,5	5	320	480	4	0,4	1,7	2,5	1,6
	354	477	22,3	12	5	311	520	4	0,26	2,6	3,9	2,5
	356	461	22,3	12	5	320	520	4	0,35	1,9	2,9	1,8

8.1

## 8.1 Сферические роликоподшипники

d 320 – 400 мм

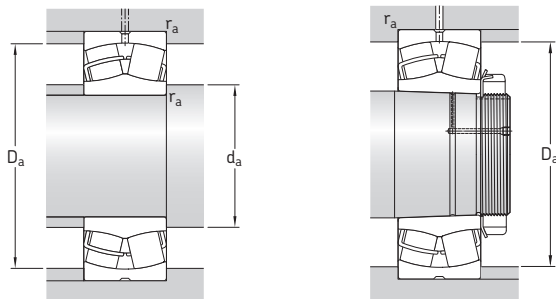


Цилиндрическое отверстие

Коническое отверстие

Основные размеры	Номинальная грузоподъёмность		Предел уст. прочности $P_u$	Частоты вращения		Масса	Обозначения Подшипник с цилиндрическим отверстием	коническим отверстием			
	дин. С	стат. $C_0$		Номинальная	Предельная						
d	D	B									
мм		кН	кН	об/мин		кг	–				
320	440	90	1 430	2 700	212	1 400	1 500	42	* 23964 CC/W33	* 23964 CCK/W33	
	480	121	2 240	3 800	285	1 100	1 400	78	* 23064 CC/W33	* 23064 CCK/W33	
	480	160	2 850	5 100	400	800	1 200	100	* 24064 CC/W33	* 24064 CCK30/W33	
	540	176	3 750	6 000	440	850	1 100	165	* 23164 CC/W33	* 23164 CCK/W33	
	540	218	4 250	7 100	510	500	700	210	* 24164 CC/W33	* 24164 CCK30/W33	
	580	150	3 600	4 900	375	950	1 300	175	* 22264 CC/W33	* 22264 CCK/W33	
	580	208	4 400	6 700	480	700	950	240	* 23264 CC/W33	* 23264 CCK/W33	
	340	460	90	1 460	2 800	216	1 300	1 400	45,5	* 23968 CC/W33	* 23968 CCK/W33
		520	133	2 700	4 550	335	1 000	1 300	105	* 23068 CC/W33	* 23068 CCK/W33
		520	180	3 450	6 200	475	750	1 100	140	* 24068 CC/W33	* 24068 CCK30/W33
580		190	4 250	6 800	480	800	1 000	210	* 23168 CC/W33	* 23168 CCK/W33	
580		243	5 300	8 650	630	430	630	280	* 24168 ECCJ/W33	* 24168 ECC30J/W33	
620		224	5 100	7 800	550	560	800	295	* 23268 CA/W33	* 23268 CAK/W33	
360	480	90	1 400	2 750	220	1 200	1 300	46	* 23972 CC/W33	* 23972 CCK/W33	
	540	134	2 750	4 800	345	950	1 200	110	* 23072 CC/W33	* 23072 CCK/W33	
	540	180	3 550	6 550	490	700	1 000	145	* 24072 CC/W33	* 24072 CCK30/W33	
	600	192	4 300	6 950	490	750	1 000	220	* 23172 CC/W33	* 23172 CCK/W33	
	600	243	5 600	9 300	670	400	600	280	* 24172 ECCJ/W33	* 24172 ECC30J/W33	
	650	170	4 300	6 200	440	630	850	255	* 22272 CA/W33	* 22272 CAK/W33	
	650	232	5 400	8 300	570	530	750	335	* 23272 CA/W33	* 23272 CAK/W33	
	380	520	106	1 960	3 800	285	1 100	1 200	69	* 23976 CC/W33	* 23976 CCK/W33
		560	135	2 900	5 000	360	900	1 200	115	* 23076 CC/W33	* 23076 CCK/W33
		560	180	3 600	6 800	480	670	950	150	* 24076 CC/W33	* 24076 CCK30/W33
620		194	4 400	7 100	500	560	1 000	230	* 23176 CA/W33	* 23176 CAK/W33	
620		243	5 700	9 800	710	360	530	300	* 24176 ECA/W33	* 24176 ECAK30/W33	
680		240	5 850	9 150	620	500	750	375	* 23276 CA/W33	* 23276 CAK/W33	
400	540	106	2 000	3 900	290	1 100	1 200	71	* 23980 CC/W33	* 23980 CCK/W33	
	600	148	3 400	5 850	415	850	1 100	150	* 23080 CC/W33	* 23080 CCK/W33	
	600	200	4 300	8 000	560	630	900	205	* 24080 ECCJ/W33	* 24080 ECC30J/W33	
	650	200	4 650	7 650	530	530	950	265	* 23180 CA/W33	* 23180 CAK/W33	
	650	250	6 200	10 600	735	340	500	340	* 24180 ECA/W33	* 24180 ECAK30/W33	
	720	256	6 550	10 400	680	480	670	450	* 23280 CA/W33	* 23280 CAK/W33	
	820	243	7 500	10 400	670	430	750	650	* 22380 CA/W33	* 22380 CAK/W33	

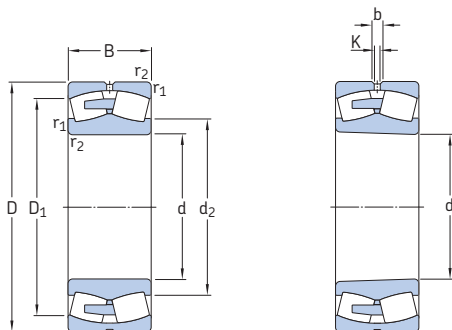
\* Подшипник SKF Explorer



Размеры						Размеры опор и галтелей			Расчётные коэффициенты			
d	d <sub>2</sub>	D <sub>1</sub>	b	K	r <sub>1,2</sub> мин.	d <sub>a</sub> мин.	D <sub>a</sub> макс.	r <sub>a</sub> макс.	e	Y <sub>1</sub>	Y <sub>2</sub>	Y <sub>0</sub>
мм						мм			-			
320	354	406	11,1	6	3	333	427	2,5	0,17	4	5,9	4
	360	434	16,7	9	4	335	465	3	0,23	2,9	4,4	2,8
	354	423	13,9	7,5	4	335	465	3	0,31	2,2	3,3	2,2
	370	465	22,3	12	5	340	520	4	0,31	2,2	3,3	2,2
	364	455	16,7	9	5	340	520	4	0,4	1,7	2,5	1,6
	379	513	22,3	12	5	340	560	4	0,26	2,6	3,9	2,5
382	493	22,3	12	5	340	560	4	0,35	1,9	2,9	1,8	
340	373	426	11,1	6	3	353	447	2,5	0,17	4	5,9	4
	385	468	22,3	12	5	358	502	4	0,24	2,8	4,2	2,8
	377	453	16,7	9	5	358	502	4	0,33	2	3	2
	394	498	22,3	12	5	360	560	4	0,31	2,2	3,3	2,2
	383	491	16,7	9	5	360	560	4	0,4	1,7	2,5	1,6
	427	528	22,3	12	6	366	594	5	0,35	1,9	2,9	1,8
360	394	447	11,1	6	3	373	467	2,5	0,15	4,5	6,7	4,5
	404	483	22,3	12	5	378	522	4	0,23	2,9	4,4	2,8
	397	474	16,7	9	5	378	522	4	0,31	2,2	3,3	2,2
	418	524	22,3	12	5	380	580	4	0,3	2,3	3,4	2,2
	404	511	16,7	9	5	380	580	4	0,4	1,7	2,5	1,6
	454	568	22,3	12	6	386	624	5	0,26	2,6	3,9	2,5
449	552	22,3	12	6	386	624	5	0,35	1,9	2,9	1,8	
380	419	481	13,9	7,5	4	395	505	3	0,17	4	5,9	4
	426	509	22,3	12	5	398	542	4	0,22	3	4,6	2,8
	419	497	16,7	9	5	398	542	4	0,3	2,3	3,4	2,2
	454	541	22,3	12	5	400	600	4	0,3	2,3	3,4	2,2
	444	532	16,7	9	5	400	600	4	0,37	1,8	2,7	1,8
	473	581	22,3	12	6	406	654	5	0,35	1,9	2,9	1,8
400	439	500	13,9	7,5	4	415	525	3	0,16	4,2	6,3	4
	450	543	22,3	12	5	418	582	4	0,23	2,9	4,4	2,8
	442	527	22,3	12	5	418	582	4	0,3	2,3	3,4	2,2
	475	566	22,3	12	6	426	624	5	0,28	2,4	3,6	2,5
	467	559	22,3	12	6	426	624	5	0,37	1,8	2,7	1,8
	500	615	22,3	12	6	426	694	5	0,35	1,9	2,9	1,8
534	697	22,3	12	7,5	432	788	6	0,3	2,3	3,4	2,2	

## 8.1 Сферические роликоподшипники

d 420 – 500 мм



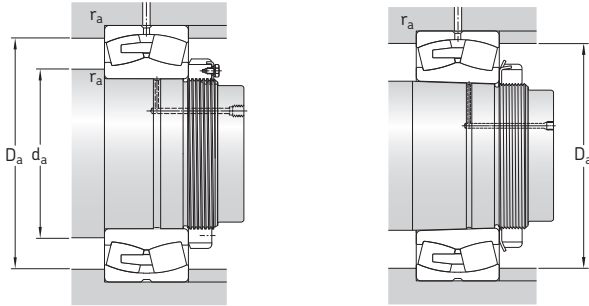
Цилиндрическое отверстие

Коническое отверстие

Основные размеры	Номинальная грузоподъёмность		Предел уст. прочности $P_u$	Частоты вращения		Масса	Обозначения			
	дин. С	стат. $C_0$		Номи-нальная	Предель-ная		Подшипник с цилиндрическим отверстием	коническим отверстием		
d	D	B								
мм		кН	кН	об/мин		кг	–			
420	560	106	2 040	4 150	300	1 000	1 100	74,5	* 23984 CC/W33	* 23984 CCK/W33
	620	150	3 400	6 000	415	600	1 100	155	* 23084 CA/W33	* 23084 CAK/W33
	620	200	4 400	8 300	585	530	900	210	* 24084 ECA/W33	* 24084 ECAK30/W33
	700	224	5 600	9 300	620	480	900	350	* 23184 CJ/W33	* 23184 CKJ/W33
	700	280	7 350	12 600	850	320	480	445	* 24184 ECA/W33	* 24184 ECAK30/W33
	760	272	7 350	11 600	765	450	630	535	* 23284 CA/W33	* 23284 CAK/W33
440	600	118	2 450	4 900	345	950	1 000	99,5	* 23988 CC/W33	* 23988 CCK/W33
	650	157	3 650	6 550	450	560	1 000	180	* 23088 CA/W33	* 23088 CAK/W33
	650	212	4 800	9 150	630	500	850	245	* 24088 ECA/W33	* 24088 ECAK30/W33
	720	226	6 000	10 000	670	450	850	360	* 23188 CA/W33	* 23188 CAK/W33
	720	280	7 500	13 200	900	300	450	460	* 24188 ECA/W33	* 24188 ECAK30/W33
	790	280	7 800	12 500	800	430	600	590	* 23288 CA/W33	* 23288 CAK/W33
460	580	118	2 080	4 900	345	630	1 100	75,5	* 24892 САМА/W20	* 24892 САК30МА/W20
	620	118	2 500	5 000	355	600	1 000	105	* 23992 CA/W33	* 23992 CAK/W33
	680	163	3 900	6 950	465	560	950	205	* 23092 CA/W33	* 23092 CAK/W33
	680	218	5 200	10 000	670	480	800	275	* 24092 ECA/W33	* 24092 ECAK30/W33
	760	240	6 400	10 800	680	430	800	440	* 23192 CA/W33	* 23192 CAK/W33
	760	300	8 300	14 600	1 000	280	430	560	* 24192 ECA/W33	* 24192 ECAK30/W33
480	830	296	8 500	13 700	880	400	560	695	* 23292 CA/W33	* 23292 CAK/W33
	650	128	2 900	5 700	405	560	1 000	125	* 23996 CA/W33	* 23996 CAK/W33
	700	165	3 900	6 800	450	530	950	215	* 23096 CA/W33	* 23096 CAK/W33
	700	218	5 300	10 400	695	450	750	285	* 24096 ECA/W33	* 24096 ECAK30/W33
	790	248	6 950	12 000	780	400	750	485	* 23196 CA/W33	* 23196 CAK/W33
	790	308	9 000	15 600	1 040	260	400	605	* 24196 ECA/W33	* 24196 ECAK30/W33
500	870	310	9 300	15 000	950	380	530	800	* 23296 CA/W33	* 23296 CAK/W33
	670	128	2 900	6 000	415	530	950	130	* 239/500 CA/W33	* 239/500 CAK/W33
	720	167	4 150	7 800	510	500	900	225	* 230/500 CA/W33	* 230/500 CAK/W33
	720	218	5 500	11 000	735	430	700	295	* 240/500 ECA/W33	* 240/500 ECAK30/W33
	830	264	7 650	12 900	830	380	700	580	* 231/500 CA/W33	* 231/500 CAK/W33
	830	325	9 800	17 000	1 120	260	380	700	* 241/500 ECA/W33	* 241/500 ECAK30/W33
920	336	10 600	17 300	1 060	360	500	985	* 232/500 CA/W33	* 232/500 CAK/W33	

\* Подшипник SKF Explorer



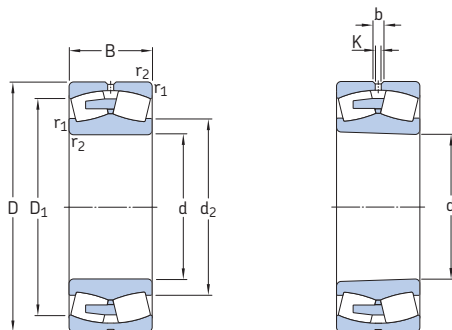


Размеры						Размеры опор и галтелей			Расчётные коэффициенты			
d	d <sub>2</sub>	D <sub>1</sub>	b	K	r <sub>1,2</sub> мин.	d <sub>a</sub> мин.	D <sub>a</sub> макс.	r <sub>a</sub> макс.	e	Y <sub>1</sub>	Y <sub>2</sub>	Y <sub>0</sub>
мм						мм			-			
420	459	520	16,7	9	4	435	545	3	0,16	4,2	6,3	4
	487	563	22,3	12	5	438	602	4	0,22	3	4,6	2,8
	477	547	22,3	12	5	438	602	4	0,3	2,3	3,4	2,2
	483	607	22,3	12	6	446	674	5	0,3	2,3	3,4	2,2
	494	597	22,3	12	6	446	674	5	0,4	1,7	2,5	1,6
	526	649	22,3	12	7,5	452	728	6	0,35	1,9	2,9	1,8
440	484	553	16,7	9	4	455	585	3	0,16	4,2	6,3	4
	511	590	22,3	12	6	463	627	5	0,22	3	4,6	2,8
	499	572	22,3	12	6	463	627	5	0,3	2,3	3,4	2,2
	529	632	22,3	12	6	466	694	5	0,3	2,3	3,4	2,2
	516	618	22,3	12	6	466	694	5	0,37	1,8	2,7	1,8
	549	676	22,3	12	7,5	472	758	6	0,35	1,9	2,9	1,8
460	505	541	-	7,5	3	473	567	2,5	0,17	4	5,9	4
	516	574	16,7	9	4	475	605	3	0,16	4,2	6,3	4
	533	617	22,3	12	6	483	657	5	0,22	3	4,6	2,8
	524	601	22,3	12	6	483	657	5	0,28	2,4	3,6	2,5
	555	666	22,3	12	7,5	492	728	6	0,3	2,3	3,4	2,2
	543	649	22,3	12	7,5	492	728	6	0,37	1,8	2,7	1,8
480	574	706	22,3	12	7,5	492	798	6	0,35	1,9	2,9	1,8
	537	602	16,7	9	5	498	632	4	0,18	3,8	5,6	3,6
	549	633	22,3	12	6	503	677	5	0,21	3,2	4,8	3,2
	542	619	22,3	12	6	503	677	5	0,28	2,4	3,6	2,5
	579	692	22,3	12	7,5	512	758	6	0,3	2,3	3,4	2,2
	564	678	22,3	12	7,5	512	758	6	0,37	1,8	2,7	1,8
500	602	741	22,3	12	7,5	512	838	6	0,35	1,9	2,9	1,8
	561	622	22,3	12	5	518	652	4	0,17	4	5,9	4
	573	658	22,3	12	6	523	697	5	0,21	3,2	4,8	3,2
	566	644	22,3	12	6	523	697	5	0,26	2,6	3,9	2,5
	605	726	22,3	12	7,5	532	798	6	0,3	2,3	3,4	2,2
	588	713	22,3	12	7,5	532	798	6	0,37	1,8	2,7	1,8
633	779	22,3	12	7,5	532	888	6	0,35	1,9	2,9	1,8	

8.1

## 8.1 Сферические роликоподшипники

d 530 – 670 мм

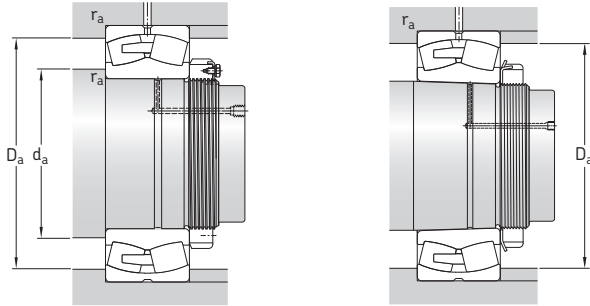


Цилиндрическое отверстие

Коническое отверстие

Основные размеры	Номинальная грузоподъёмность		Предел уст. прочности $P_u$	Частоты вращения		Масса	Обозначения Подшипник с цилиндрическим отверстием	коническим отверстием			
	дин. С	стат. $C_0$		Номи-нальная	Предель-ная						
d	D	B									
мм		кН	кН	об/мин		кг	–				
530	650	118	2 120	5 300	380	530	950	86	* 248/530 CAMA/W20	* 248/530 CAK30MA/W20	
	710	136	3 200	6 700	480	500	900	155	* 239/530 CA/W33	* 239/530 CAK/W33	
	780	185	5 100	9 300	630	450	800	310	* 230/530 CA/W33	* 230/530 CAK/W33	
	780	250	6 700	13 200	830	400	670	410	* 240/530 ECA/W33	* 240/530 ECAK30/W33	
	870	272	8 150	14 000	915	360	670	645	* 231/530 CA/W33	* 231/530 CAK/W33	
	870	335	10 600	19 000	1 220	240	360	830	* 241/530 ECA/W33	* 241/530 ECAK30/W33	
	980	355	12 700	20 400	1 220	320	480	1 200	* 232/530 CA/W33	* 232/530 CAK/W33	
	560	750	140	3 450	7 200	510	450	850	175	* 239/560 CA/W33	* 239/560 CAK/W33
		820	195	5 600	10 200	680	430	750	355	* 230/560 CA/W33	* 230/560 CAK/W33
		820	258	7 350	14 600	960	380	630	465	* 240/560 ECA/W33	* 240/560 ECAK30/W33
920		280	9 150	16 000	980	340	630	740	* 231/560 CA/W33	* 231/560 CAK/W33	
920		355	12 000	21 600	1 340	220	320	985	* 241/560 ECJ/W33	* 241/560 ECK30J/W33	
1 030		365	13 400	22 000	1 320	280	430	1 350	* 232/560 CA/W33	* 232/560 CAK/W33	
600	800	150	3 900	8 300	585	430	750	220	* 239/600 CA/W33	* 239/600 CAK/W33	
	870	200	6 000	11 400	750	400	700	405	* 230/600 CA/W33	* 230/600 CAK/W33	
	870	272	8 150	17 000	1 100	340	560	520	* 240/600 ECA/W33	* 240/600 ECAK30/W33	
	980	300	10 200	18 000	1 100	320	560	895	* 231/600 CA/W33	* 231/600 CAK/W33	
	980	375	13 200	23 600	1 460	200	300	1 200	* 241/600 ECA/W33	* 241/600 ECAK30/W33	
	1 090	388	15 000	25 500	1 460	260	400	1 600	* 232/600 CA/W33	* 232/600 CAK/W33	
630	780	112	2 500	6 100	415	430	750	120	* 238/630 CAMA/W20	* 238/630 CAKMA/W20	
	850	165	4 650	9 800	640	400	700	280	* 239/630 CA/W33	* 239/630 CAK/W33	
	920	212	6 700	12 500	800	380	670	485	* 230/630 CA/W33	* 230/630 CAK/W33	
	920	290	8 800	18 000	1 140	320	530	645	* 240/630 ECJ/W33	* 240/630 ECK30J/W33	
	1 030	315	12 000	20 800	1 220	260	530	1 050	* 231/630 CA/W33	* 231/630 CAK/W33	
	1 030	400	14 600	27 000	1 630	190	280	1 400	* 241/630 ECA/W33	* 241/630 ECAK30/W33	
670	820	112	2 600	6 400	430	400	700	130	* 238/670 CAMA/W20	* 238/670 CAKMA/W20	
	900	170	5 000	10 800	695	360	670	315	* 239/670 CA/W33	* 239/670 CAK/W33	
	980	230	7 650	14 600	915	340	600	600	* 230/670 CA/W33	* 230/670 CAK/W33	
	980	308	10 000	20 400	1 320	300	500	790	* 240/670 ECA/W33	* 240/670 ECAK30/W33	
	1 090	336	12 500	22 400	1 320	240	500	1 250	* 231/670 CA/W33	* 231/670 CAK/W33	
	1 090	412	16 000	29 000	1 760	180	260	1 600	* 241/670 ECA/W33	* 241/670 ECAK30/W33	
1 220	438	18 000	30 500	1 700	220	360	2 270	* 232/670 CA/W33	* 232/670 CAK/W33		

\* Подшипник SKF Explorer

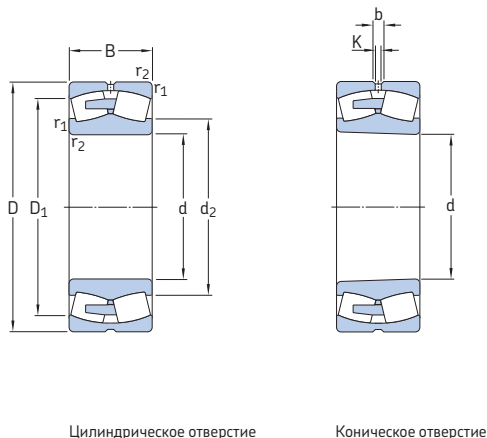


Размеры						Размеры опор и галтелей			Расчётные коэффициенты				
d	d <sub>2</sub>	D <sub>1</sub>	b	K	r <sub>1,2</sub> мин.	d <sub>a</sub> мин.	D <sub>a</sub> макс.	r <sub>a</sub> макс.	e	Y <sub>1</sub>	Y <sub>2</sub>	Y <sub>0</sub>	
мм						мм			-				
530	573	612	-	7,5	3	543	637	2,5	0,15	4,5	6,7	4,5	
	594	661	22,3	12	5	548	692	4	0,17	4	5,9	4	
	613	710	22,3	12	6	553	757	5	0,22	3	4,6	2,8	
	601	687	22,3	12	6	553	757	5	0,28	2,4	3,6	2,5	
	638	763	22,3	12	7,5	562	838	6	0,3	2,3	3,4	2,2	
	623	748	22,3	12	7,5	562	838	6	0,37	1,8	2,7	1,8	
	670	836	22,3	12	9,5	570	940	8	0,35	1,9	2,9	1,8	
	560	627	697	22,3	12	5	578	732	4	0,16	4,2	6,3	4
		646	746	22,3	12	6	583	797	5	0,22	3	4,6	2,8
		637	728	22,3	12	6	583	797	5	0,28	2,4	3,6	2,5
675		809	22,3	12	7,5	592	888	6	0,3	2,3	3,4	2,2	
634		796	22,3	12	7,5	592	888	6	0,35	1,9	2,9	1,8	
706		878	22,3	12	9,5	600	990	8	0,35	1,9	2,9	1,8	
600	671	744	22,3	12	5	618	782	4	0,17	4	5,9	4	
	685	789	22,3	12	6	623	847	5	0,22	3	4,6	2,8	
	675	774	22,3	12	6	623	847	5	0,3	2,3	3,4	2,2	
	722	863	22,3	12	7,5	632	948	6	0,3	2,3	3,4	2,2	
	702	845	22,3	12	7,5	632	948	6	0,37	1,8	2,7	1,8	
	754	929	22,3	12	9,5	640	1050	8	0,35	1,9	2,9	1,8	
630	682	738	-	9	4	645	765	3	0,12	5,6	8,4	5,6	
	708	787	22,3	12	6	653	827	5	0,17	4	5,9	4	
	727	839	22,3	12	7,5	658	892	6	0,21	3,2	4,8	3,2	
	697	823	22,3	12	7,5	658	892	6	0,28	2,4	3,6	2,5	
	755	918	22,3	12	7,5	662	998	6	0,3	2,3	3,4	2,2	
	738	885	22,3	12	7,5	662	998	6	0,37	1,8	2,7	1,8	
670	724	778	-	9	4	685	805	3	0,11	6,1	9,1	6,3	
	752	835	22,3	12	6	693	877	5	0,17	4	5,9	4	
	772	892	22,3	12	7,5	698	952	6	0,21	3,2	4,8	3,2	
	758	866	22,3	12	7,5	698	952	6	0,28	2,4	3,6	2,5	
	804	959	22,3	12	7,5	702	1058	6	0,3	2,3	3,4	2,2	
	782	942	22,3	12	7,5	702	1058	6	0,37	1,8	2,7	1,8	
	832	1028	22,3	12	12	718	1172	10	0,35	1,9	2,9	1,8	

8.1

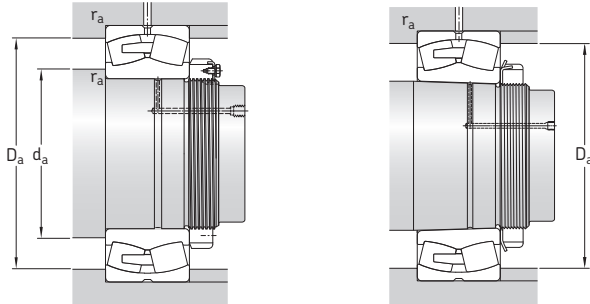
## 8.1 Сферические роликоподшипники

d 710 – 850 мм



Основные размеры	Номинальная грузоподъёмность		Предел уст. прочности $P_u$	Частоты вращения		Масса	Обозначения Подшипник с цилиндрическим отверстием	коническим отверстием		
	дин. С	стат. $C_0$		Номи-нальная	Предель-ная					
d	D	B								
мм		кН	кН	об/мин		кг	–			
710	870	118	3 000	7 500	500	360	670	153	* 238/710 CAMA/W20 * –	
	950	180	5 600	12 000	765	340	600	365	* 239/710 CA/W33 * 239/710 CAK/W33	
	950	243	6 800	15 600	930	300	500	495	* 249/710 CA/W33 * 249/710 CAK30/W33	
	1 030	236	8 300	16 300	1 000	300	560	670	* 230/710 CA/W33 * 230/710 CAK/W33	
	1 030	315	10 600	22 800	1 370	260	450	895	* 240/710 ECA/W33 * 240/710 ECAK30/W33	
	1 150	345	14 000	26 000	1 530	240	450	1 450	* 231/710 CA/W33 * 231/710 CAK/W33	
	1 150	438	17 300	32 500	1 900	160	240	1 900	* 241/710 ECA/W33 * 241/710 ECAK30/W33	
	1 280	450	20 400	34 500	2 000	200	320	2 610	* 232/710 CA/W33 * 232/710 CAK/W33	
	750	920	128	3 350	8 500	550	340	600	185	* 238/750 CAMA/W20 * 238/750 CAKMA/W20
		1 000	185	6 000	13 200	815	320	560	420	* 239/750 CA/W33 * 239/750 CAK/W33
1 000		250	7 650	18 000	1 100	280	480	560	* 249/750 CA/W33 * 249/750 CAK30/W33	
1 090		250	9 650	18 600	1 100	280	530	795	* 230/750 CA/W33 * 230/750 CAK/W33	
1 090		335	11 800	25 000	1 460	240	430	1 070	* 240/750 ECA/W33 * 240/750 ECAK30/W33	
1 220		365	15 600	29 000	1 700	220	430	1 700	* 231/750 CA/W33 * 231/750 CAK/W33	
1 220		475	20 000	37 500	2 160	150	220	2 100	* 241/750 ECA/W33 * 241/750 ECAK30/W33	
1 360		475	21 600	36 500	2 000	190	300	3 050	* 232/750 CAF/W33 * 232/750 CAKF/W33	
800		980	180	4 750	12 900	830	320	560	300	* 248/800 CAMA/W20 * 248/800 CAK30MA/W20
		1 060	195	6 400	14 300	880	280	530	470	* 239/800 CA/W33 * 239/800 CAK/W33
	1 060	258	8 000	19 300	1 060	240	430	640	* 249/800 CA/W33 * 249/800 CAK30/W33	
	1 150	258	10 000	20 000	1 160	260	480	895	* 230/800 CA/W33 * 230/800 CAK/W33	
	1 150	345	12 900	28 500	1 730	220	400	1 200	* 240/800 ECA/W33 * 240/800 ECAK30/W33	
	1 280	375	17 300	31 500	1 800	200	400	1 920	* 231/800 CA/W33 * 231/800 CAK/W33	
	1 280	475	20 800	40 500	2 320	140	200	2 300	* 241/800 ECA/W33 * 241/800 ECAK30/W33	
	1 420	488	24 000	43 000	2 360	180	280	3 280	* 232/800 CAF/W33 * 232/800 CAKF/W33	
	850	1 030	136	3 800	10 000	630	260	530	240	* 238/850 CAMA/W20 * 238/850 CAKMA/W20
		1 120	200	6 950	15 600	930	260	480	560	* 239/850 CA/W33 * 239/850 CAK/W33
1 120		272	9 300	22 800	1 370	220	400	740	* 249/850 CA/W33 * 249/850 CAK30/W33	
1 220		272	10 800	21 600	1 250	240	450	1 050	* 230/850 CA/W33 * 230/850 CAK/W33	
1 220		365	14 600	31 500	1 900	200	360	1 410	* 240/850 ECA/W33 * 240/850 ECAK30/W33	
1 360		400	18 300	34 500	1 900	180	360	2 200	* 231/850 CA/W33 * 231/850 CAK/W33	
1 360		500	23 200	45 000	2 500	130	190	2 770	* 241/850 ECAF/W33 * 241/850 ECAK30F/W33	

\* Подшипник SKF Explorer

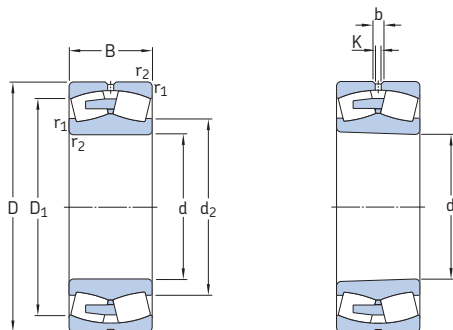


Размеры						Размеры опор и галтелей			Расчётные коэффициенты				
d	d <sub>2</sub>	D <sub>1</sub>	b	K	r <sub>1,2</sub> мин.	d <sub>a</sub> мин.	D <sub>a</sub> макс.	r <sub>a</sub> макс.	e	Y <sub>1</sub>	Y <sub>2</sub>	Y <sub>0</sub>	
мм						мм			-				
710	766	826	-	12	4	725	855	3	0,11	6,1	9,1	6,3	
	794	882	22,3	12	6	733	927	5	0,17	4	5,9	4	
	792	868	22,3	12	6	733	927	5	0,22	3	4,6	2,8	
	816	941	22,3	12	7,5	738	1002	6	0,21	3,2	4,8	3,2	
	809	918	22,3	12	7,5	738	1002	6	0,27	2,5	3,7	2,5	
	851	1017	22,3	12	9,5	750	1110	8	0,28	2,4	3,6	2,5	
	826	989	22,3	12	9,5	750	1110	8	0,37	1,8	2,7	1,8	
	875	1097	22,3	12	12	758	1232	10	0,35	1,9	2,9	1,8	
	750	812	873	-	12	5	768	902	4	0,11	6,1	9,1	6,3
		838	930	22,3	12	6	773	977	5	0,16	4,2	6,3	4
830		916	22,3	12	6	773	977	5	0,22	3	4,6	2,8	
859		998	22,3	12	7,5	778	1062	6	0,21	3,2	4,8	3,2	
855		970	22,3	12	7,5	778	1062	6	0,28	2,4	3,6	2,5	
900		1080	22,3	12	9,5	790	1180	8	0,28	2,4	3,6	2,5	
875		1050	22,3	12	9,5	790	1180	8	0,37	1,8	2,7	1,8	
938		1163	22,3	12	15	808	1302	12	0,35	1,9	2,9	1,8	
800		865	921	-	12	5	818	962	4	0,15	4,5	6,7	4,5
		891	986	22,3	12	6	823	1037	5	0,16	4,2	6,3	4
	887	973	22,3	12	6	823	1037	5	0,21	3,2	4,8	3,2	
	917	1053	22,3	12	7,5	828	1122	6	0,2	3,4	5	3,2	
	910	1028	22,3	12	7,5	828	1122	6	0,27	2,5	3,7	2,5	
	949	1141	22,3	12	9,5	840	1240	8	0,28	2,4	3,6	2,5	
	930	1111	22,3	12	9,5	840	1240	8	0,35	1,9	2,9	1,8	
	995	1238	22,3	12	15	858	1362	12	0,33	2	3	2	
	850	912	981	-	12	5	868	1012	4	0,11	6,1	9,1	6,3
		946	1046	22,3	12	6	873	1097	5	0,16	4,2	6,3	4
940		1029	22,3	12	6	873	1097	5	0,22	3	4,6	2,8	
972		1117	22,3	12	7,5	878	1192	6	0,2	3,4	5	3,2	
957		1088	22,3	12	7,5	878	1192	6	0,27	2,5	3,7	2,5	
1013		1205	22,3	12	12	898	1312	10	0,28	2,4	3,6	2,5	
988		1182	22,3	12	12	898	1312	10	0,35	1,9	2,9	1,8	

8.1

## 8.1 Сферические роликоподшипники

d 900 – 1 250 мм

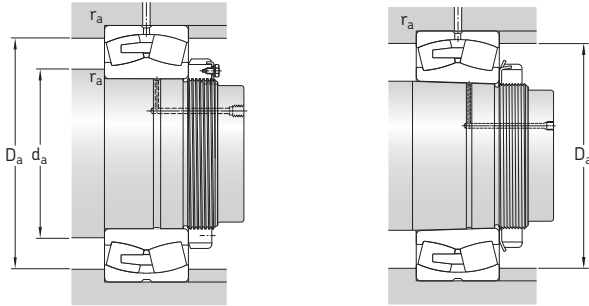


Цилиндрическое отверстие

Коническое отверстие

Основные размеры	Номинальная грузоподъёмность		Предел уст. прочности $P_u$	Частоты вращения		Масса	Обозначения		
	дин. С	стат. $C_0$		Номи-нальная	Предель-ная		Подшипник с цилиндрическим отверстием	коническим отверстием	
d	D	B							
мм		кН	кН	об/мин		кг	–		
900	1 090	190	5 400	15 300	950	240	480	370	* 248/900 САМА/W20 * 248/900 САК30МА/W20
	1 180	206	7 500	17 000	1 020	240	450	605	* 239/900 СА/W33 * 239/900 САК/W33
	1 280	280	11 600	23 200	1 320	220	400	1 200	* 230/900 СА/W33 * 230/900 САК/W33
	1 280	375	15 600	34 500	2 040	190	340	1 570	* 240/900 ЕСА/W33 * 240/900 ЕСАК30/W33
	1 420	515	24 500	49 000	2 700	120	180	3 350	* 241/900 ЕСАF/W33 * 241/900 ЕСАК30F/W33
950	1 250	224	8 300	19 600	1 120	220	430	755	* 239/950 СА/W33 * 239/950 САК/W33
	1 250	300	10 600	26 000	1 500	180	340	1 020	* 249/950 СА/W33 * 249/950 САК30/W33
	1 360	300	13 700	28 500	1 600	200	380	1 450	* 230/950 СА/W33 * 230/950 САК/W33
	1 360	412	17 000	39 000	2 240	170	300	1 990	* 240/950 САF/W33 * 240/950 САК30F/W33
	1 500	545	27 000	55 000	3 000	110	160	3 540	* 241/950 ЕСАF/W33 * 241/950 ЕСАК30F/W33
1 000	1 220	165	5 400	14 300	850	220	400	410	* 238/1000 САМА/W20 * 238/1000 САКМА/W20
	1 320	315	11 800	29 000	1 460	170	320	1 200	* 249/1000 СА/W33 * 249/1000 САК30/W33
	1 420	308	14 600	30 500	1 700	180	360	1 600	* 230/1000 САF/W33 * 230/1000 САКF/W33
	1 420	412	17 600	40 500	2 240	160	280	2 140	* 240/1000 САF/W33 * 240/1000 САК30F/W33
	1 580	462	24 500	48 000	2 550	140	280	3 500	* 231/1000 САF/W33 * 231/1000 САКF/W33
	1 580	580	30 500	62 000	3 350	100	150	4 300	* 241/1000 ЕСАF/W33 * 241/1000 ЕСАК30F/W33
1 060	1 280	165	5 500	15 000	865	200	380	435	* 238/1060 САМА/W20 * 238/1060 САКМА/W20
	1 280	218	6 950	20 000	1 200	200	380	570	* 248/1060 САМА/W20 * 248/1060 САК30МА/W20
	1 400	250	11 000	26 000	1 430	180	360	1 100	* 239/1060 САF/W33 * 239/1060 САКF/W33
	1 400	335	13 200	32 500	1 800	160	280	1 400	* 249/1060 САF/W33 * 249/1060 САК30F/W33
	1 500	325	16 000	34 000	1 830	170	320	1 840	* 230/1060 САF/W33 * 230/1060 САКF/W33
	1 500	438	20 000	45 500	2 450	150	260	2 520	* 240/1060 САF/W33 * 240/1060 САК30F/W33
1 120	1 360	243	8 300	24 000	1 400	180	340	735	* 248/1120 САFA/W20 * 248/1120 САК30FA/W20
	1 460	335	13 700	34 500	1 830	140	260	1 500	* 249/1120 САF/W33 * 249/1120 САК30F/W33
	1 580	462	21 200	50 000	2 700	130	240	2 930	* 240/1120 САF/W33 * 240/1120 САК30F/W33
1 180	1 420	180	6 700	18 600	1 080	170	320	575	* 238/1180 САFA/W20 * 238/1180 САКFA/W20
	1 420	243	8 800	27 000	1 560	170	320	770	* 248/1180 САFA/W20 * 248/1180 САК30FA/W20
	1 540	272	12 700	31 000	1 660	150	300	1 400	* 239/1180 САF/W33 * 239/1180 САКF/W33
	1 540	355	15 600	40 500	2 160	130	240	1 800	* 249/1180 САF/W33 * 249/1180 САК30F/W33
	1 660	475	24 500	58 500	3 050	130	220	3 320	* 240/1180 САF/W33 * 240/1180 САК30F/W33
1 250	1 750	375	20 400	45 000	2 320	130	240	2 840	* 230/1250 САF/W33 * 230/1250 САКF/W33

\* Подшипник SKF Explorer

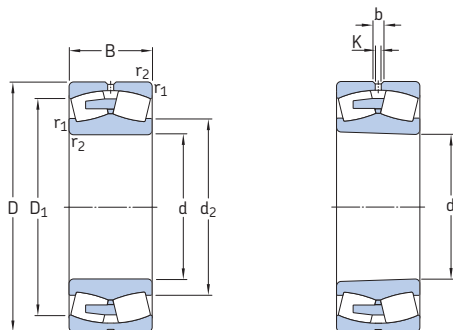


Размеры						Размеры опор и галтелей			Расчётные коэффициенты			
d	d <sub>2</sub>	D <sub>1</sub>	b	K	r <sub>1,2</sub> мин.	d <sub>a</sub> мин.	D <sub>a</sub> макс.	r <sub>a</sub> макс.	e	Y <sub>1</sub>	Y <sub>2</sub>	Y <sub>0</sub>
мм						мм			-			
<b>900</b>	969	1029	-	12	5	918	1072	4	0,14	4,8	7,2	4,5
	996	1101	22,3	12	6	923	1157	5	0,15	4,5	6,7	4,5
	1025	1176	22,3	12	7,5	928	1252	6	0,2	3,4	5	3,2
	1015	1149	22,3	12	7,5	928	1252	6	0,26	2,6	3,9	2,5
	1043	1235	22,3	12	12	948	1372	10	0,35	1,9	2,9	1,8
<b>950</b>	1056	1164	22,3	12	7,5	978	1222	6	0,15	4,5	6,7	4,5
	1051	1150	22,3	12	7,5	978	1222	6	0,21	3,2	4,8	3,2
	1086	1246	22,3	12	7,5	978	1332	6	0,2	3,4	5	3,2
	1077	1214	22,3	12	7,5	978	1332	6	0,27	2,5	3,7	2,5
	1102	1305	22,3	12	12	998	1452	10	0,35	1,9	2,9	1,8
<b>1000</b>	1079	1161	-	12	6	1023	1197	5	0,12	5,6	8,4	5,6
	1109	1212	22,3	12	7,5	1028	1292	6	0,21	3,2	4,8	3,2
	1139	1305	22,3	12	7,5	1028	1392	6	0,19	3,6	5,3	3,6
	1136	1278	22,3	12	7,5	1028	1392	6	0,26	2,6	3,9	2,5
	1185	1403	22,3	12	12	1048	1532	10	0,28	2,4	3,6	2,5
	1159	1373	22,3	12	12	1048	1532	10	0,35	1,9	2,9	1,8
<b>1060</b>	1137	1219	-	12	6	1083	1257	5	0,11	6,1	9,1	6,3
	1139	1210	-	12	6	1083	1257	5	0,14	4,8	7,2	4,5
	1171	1305	22,3	12	7,5	1088	1372	6	0,16	4,2	6,3	4
	1168	1286	22,3	12	7,5	1088	1372	6	0,21	3,2	4,8	3,2
	1205	1378	22,3	12	9,5	1094	1466	8	0,19	3,6	5,3	3,6
	1199	1349	22,3	12	9,5	1094	1466	8	0,26	2,6	3,9	2,5
<b>1120</b>	1207	1282	-	12	6	1143	1337	5	0,15	4,5	6,7	4,5
	1231	1350	22,3	12	7,5	1148	1432	6	0,2	3,4	5	3,2
	1268	1423	22,3	12	9,5	1154	1546	8	0,26	2,6	3,9	2,5
<b>1180</b>	1264	1355	-	12	6	1203	1397	5	0,11	6,1	9,1	6,3
	1268	1344	-	12	6	1203	1397	5	0,14	4,8	7,2	4,5
	1305	1439	22,3	12	7,5	1208	1512	6	0,16	4,2	6,3	4
	1297	1422	22,3	12	7,5	1208	1512	6	0,2	3,4	5	3,2
	1325	1507	22,3	12	9,5	1200	1626	8	0,26	2,6	3,9	2,5
<b>1250</b>	1415	1611	22,3	12	9,5	1284	1716	8	0,19	3,6	5,3	3,6

8.1

## 8.1 Сферические роликоподшипники

d 1 320 – 1 800 мм



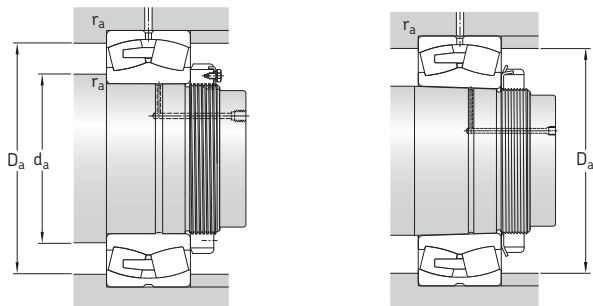
Цилиндрическое отверстие

Коническое отверстие

Основные размеры			Номинальная грузоподъёмность		Предел уст. прочности $P_u$	Частоты вращения		Масса	Обозначения		
d	D	B	дин. C	стат. $C_0$		Номи- нальная	Предель- ная		Подшипник с цилиндрическим отверстием	коническим отверстием	
мм			кН	кН		об/мин		кг	–		
1 320	1 600	280	11 200	33 500	1 860	140	260	1 160	*	248/1320 CAFA/W20	* 248/1320 CAK30FA/W20
	1 720	400	18 600	49 000	2 500	110	200	2 500	*	249/1320 CAF/W33	* 249/1320 CAK30F/W33
1 500	1 820	315	14 600	45 000	2 400	110	220	1 710	*	248/1500 CAFA/W20	* 248/1500 CAK30FA/W20
1 800	2 180	375	20 000	63 000	3 050	75	140	2 900	*	248/1800 CAFA/W20	* 248/1800 CAK30FA/W20

\* Подшипник SKF Explorer





## Размеры

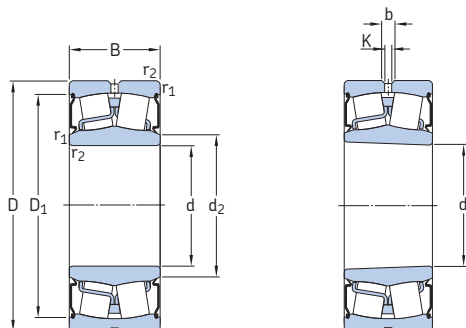
## Размеры опор и галтелей

## Расчётные коэффициенты

d	d <sub>2</sub>	D <sub>1</sub>	b	K	r <sub>1,2</sub> мин.	d <sub>a</sub> мин.	D <sub>a</sub> макс.	r <sub>a</sub> макс.	e	Y <sub>1</sub>	Y <sub>2</sub>	Y <sub>0</sub>
мм						мм			-			
1 320	1 422	1 511	-	12	6	1 343	1 577	5	0,15	4,5	6,7	4,5
	1 449	1 589	22,3	12	7,5	1 348	1 692	6	0,21	3,2	4,8	3,2
1 500	1 612	1 719	-	12	7,5	1 528	1 792	6	0,15	4,5	6,7	4,5
1 800	1 932	2 060	-	12	9,5	1 834	2 146	8	0,15	4,5	6,7	4,5

8.1

## 8.2 Уплотнённые сферические роликоподшипники d 25 – 90 мм

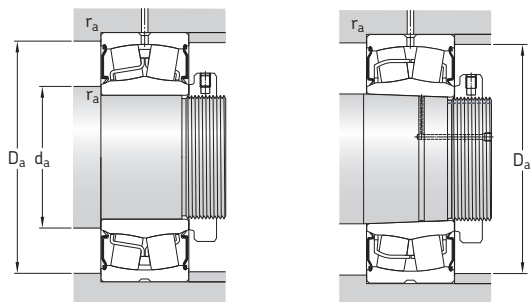


Цилиндрическое отверстие

Коническое отверстие

Основные размеры		Номинальная грузоподъёмность дин. С	Номинальная стат. жёсткость С <sub>0</sub>	Предел усталостной прочности Р <sub>u</sub>	Пределная частота вращения	Масса кг	Обозначения Подшипник с цилиндрическим отверстием	Обозначения Подшипник с коническим отверстием	
d	D								B
мм	мм	мм	мм	кН	об/мин	кг	-	-	
25	52	23	49	44	4,75	3 600	0,26	* BS2-2205-2CS/VT143	-
30	62	25	64	60	6,4	2 800	0,34	* BS2-2206-2CS/VT143	-
35	72	28	86,5	85	9,3	2 400	0,52	* BS2-2207-2CS/VT143	-
40	80	28	96,5	90	9,8	2 200	0,57	* BS2-2208-2CS/VT143	* BS2-2208-2CSK/VT143
	90	38	150	140	15	1 900	1,2	* BS2-2308-2CS/VT143	-
45	85	28	102	98	10,8	2 000	0,66	* BS2-2209-2CS/VT143	* BS2-2209-2CSK/VT143
	100	42	183	183	19,6	1 500	1,6	* BS2-2309-2CS/VT143	-
50	90	28	104	108	11,8	1 900	0,7	* BS2-2210-2CS/VT143	* BS2-2210-2CSK/VT143
	110	45	220	224	24	1 400	2,1	* BS2-2310-2CS/VT143	-
55	100	31	125	127	13,7	1 700	1	* BS2-2211-2CS/VT143	* BS2-2211-2CSK/VT143
	120	49	270	280	30	1 400	2,8	* BS2-2311-2CS/VT143	-
60	110	34	156	166	18,6	1 600	1,3	* BS2-2212-2CS/VT143	* BS2-2212-2CSK/VT143
	130	53	310	335	36,5	1 100	3,4	* BS2-2312-2CS/VT143	-
65	100	35	132	173	20,4	1 200	0,95	* 24013-2CS5W/VT143	-
	120	38	193	216	24	1 500	1,6	* BS2-2213-2CS/VT143	* BS2-2213-2CSK/VT143
	140	56	340	360	38	1 000	4,15	* BS2-2313-2CS/VT143	-
70	125	38	208	228	25,5	1 400	1,8	* BS2-2214-2CS/VT143	* BS2-2214-2CSK/VT143
	150	60	400	430	45	900	5,1	* BS2-2314-2CS/VT143	-
75	115	40	173	232	28,5	1 000	1,55	* 24015-2CS2/VT143	-
	130	38	212	240	26,5	1 300	2,1	* BS2-2215-2CS/VT143	* BS2-2215-2CSK/VT143
	160	64	440	475	48	950	6,5	* BS2-2315-2CS/VT143	-
80	140	40	236	270	29	1 200	2,4	* BS2-2216-2CS/VT143	* BS2-2216-2CSK/VT143
	170	67	490	540	54	800	7,2	* BS2-2316-2CS/VT143	-
85	150	44	285	325	34,5	1 100	3	* BS2-2217-2CS/VT143	* BS2-2217-2CSK/VT143
90	160	48	325	375	39	1 000	3,7	* BS2-2218-2CS/VT143	* BS2-2218-2CSK/VT143

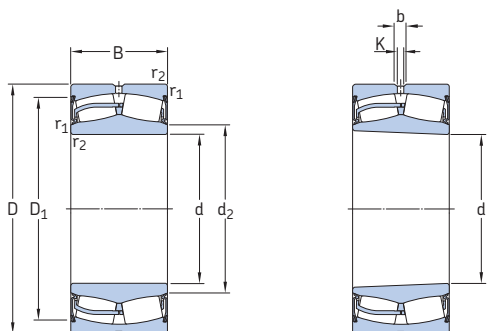
\* Подшипник SKF Explorer



Размеры						Размеры опор и галтелей					Расчётные коэффициенты			
d	d <sub>2</sub>	D <sub>1</sub>	b	K	r <sub>1,2</sub> мин.	d <sub>a</sub> мин.	d <sub>a</sub> макс.	D <sub>a</sub> макс.	r <sub>a</sub> макс.	e	Y <sub>1</sub>	Y <sub>2</sub>	Y <sub>0</sub>	
мм						мм					-			
25	30	46,6	3,7	2	1	30	30	46,4	1	0,35	1,9	2,9	1,8	
30	36,2	55,7	3,7	2	1	35,6	36	56,4	1	0,31	2,2	3,3	2,2	
35	43	63,7	3,7	2	1,1	42	43	65	1	0,31	2,2	3,3	2,2	
40	47,2	73	5,5	3	1,1	47	47	73	1	0,28	2,4	3,6	2,5	
	47,5	81	5,5	3	1,5	47,5	47,5	81	1,5	0,37	1,8	2,7	1,8	
45	53	77,1	5,5	3	1,1	52	53	78	1	0,26	2,6	3,9	2,5	
	55	89,1	6	3	1,5	54	55	91	1,5	0,37	1,8	2,7	1,8	
50	58,1	82,1	5,5	3	1,1	57	58	83	1	0,24	2,8	4,2	2,8	
	61,5	97,6	6	3	2	61	61,5	99	2	0,37	1,8	2,7	1,8	
55	64	91,9	6	3	1,5	64	64	91	1,5	0,24	2,8	4,2	2,8	
	67,5	109	5,5	3	2	66	67,5	109	2	0,35	1,9	2,9	1,8	
60	69,1	102	6	3	1,5	69	69	101	1,5	0,24	2,8	4,2	2,8	
	75	118	8,3	4,5	2,1	72	75	118	2	0,35	1,9	2,9	1,8	
65	71,6	92,8	-	-	1,1	71	71,5	94	1	0,27	2,5	3,7	2,5	
	76,5	111	5,5	3	1,5	74	76,5	111	1,5	0,24	2,8	4,2	2,8	
	78,7	126	8,3	4,5	2,1	77	78,5	128	2	0,35	1,9	2,9	1,8	
70	80,1	115	6	3	1,5	79	80	116	1,5	0,23	2,9	4,4	2,8	
	86,7	137	8,3	4,5	2,1	82	86,5	138	2	0,33	2	3	2	
75	81,8	105	5,5	3	1,1	81	81,5	109	1	0,28	2,4	3,6	2,5	
	84,3	119	6	3	1,5	84	84	121	1,5	0,22	3	4,6	2,8	
	88,2	144	8,3	4,5	2,1	87	88	148	2	0,35	1,9	2,9	1,8	
80	91,7	128	6	3	2	91	91,5	129	2	0,22	3	4,6	2,8	
	94,2	153	8,3	4,5	2,1	92	94	158	2	0,35	1,9	2,9	1,8	
85	98,2	138	6	3	2	96	98	139	2	0,22	3	4,6	2,8	
90	102	148	6	3	2	101	102	149	2	0,24	2,8	4,2	2,8	

## 8.2 Уплотнённые сферические роликоподшипники

d 95 – 140 мм

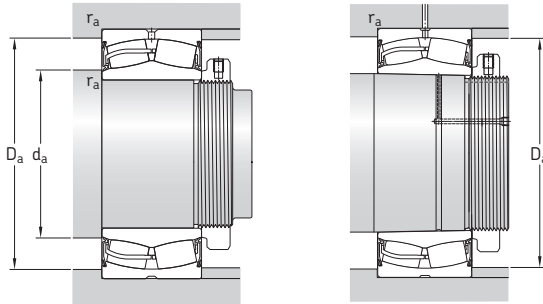


Цилиндрическое отверстие

Коническое отверстие

Основные размеры		Номинальная грузоподъёмность стат. С <sub>0</sub>	Предел усталостной прочности Р <sub>u</sub>	Предельная частота вращения	Масса кг	Обозначения Подшипник с цилиндрическим отверстием	коническим отверстием		
d	D							B	
мм		кН	кН	об/мин		-			
95	170	51	380	450	46,5	950	4,65	* B52-2219-2CS5/VT143	* B52-2219-2CS5K/VT143
100	150	50	285	415	45,5	800	3,15	* 24020-2CS5/VT143	-
	165	52	365	490	53	850	4,55	* 23120-2CS5/VT143	-
	165	65	455	640	68	670	5,65	* 24120-2CS5/VT143	-
	180	55	425	490	49	900	5,5	* B52-2220-2CS5/VT143	* B52-2220-2CS5K/VT143
	180	60,3	475	600	63	700	6,85	* 23220-2CS5/VT143	-
110	170	45	310	440	46,5	900	3,8	* 23022-2CS5/VT143	-
	170	60	415	620	67	670	5	* 24022-2CS5/VT143	-
	180	56	430	585	61	800	5,75	* 23122-2CS5/VT143	* 23122-2CS5K/VT143
	180	69	520	750	78	630	7,1	* 24122-2CS5/VT143	-
	200	63	560	640	63	800	7,6	* B52-2222-2CS5/VT143	* B52-2222-2CS5K/VT143
	200	69,8	600	765	76,5	640	9,85	* 23222-2CS5/VT143	* 23222-2CS5K/VT143
120	180	46	355	510	52	850	4,2	* 23024-2CS5/VT143	-
	180	60	430	670	68	670	5,45	* 24024-2CS5/VT143	-
	200	80	655	950	95	560	10,5	* 24124-2CS5/VT143	-
	215	69	630	765	73,5	750	9,75	* B52-2224-2CS5/VT143	* B52-2224-2CS5K/VT143
	215	76	695	930	93	600	12	* 23224-2CS5/VT143	* 23224-2CS5K/VT143
	260	86	980	1120	100	600	23	* 22324-2CS5/VT143	* 22324-2CS5K/VT143
130	200	52	430	610	62	800	6	* 23026-2CS5/VT143	* 23026-2CS5K/VT143
	200	69	540	815	81,5	600	8,05	* 24026-2CS5/VT143	-
	210	80	680	1000	100	530	11	* 24126-2CS5/VT143	-
	230	75	735	930	88	700	11	* B52-2226-2CS5/VT143	* B52-2226-2CS5K/VT143
	230	80	780	1060	104	530	14,5	* 23226-2CS5/VT143	* 23226-2CS5K/VT143
	280	93	1120	1320	114	500	29	* 22326-2CS5/VT143	* 22326-2CS5K/VT143
140	210	53	465	680	68	700	6,55	* 23028-2CS5/VT143	* 23028-2CS5K/VT143
	210	69	570	900	88	560	8,55	* 24028-2CS5/VT143	-
	225	85	765	1160	112	450	13,5	* 24128-2CS5/VT143	-
	250	68	710	900	86,5	670	14	* 22228-2CS5/VT143	* 22228-2CS5K/VT143
	250	88	915	1250	120	480	19	* 23228-2CS5/VT143	* 23228-2CS5K/VT143
	300	102	1290	1560	132	430	36,5	* 22328-2CS5/VT143	* 22328-2CS5K/VT143

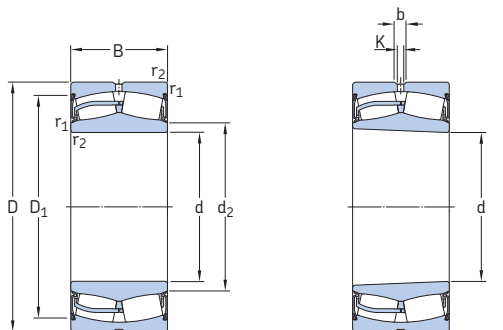
\* Подшипник SKF Explorer



Размеры						Размеры опор и галтелей					Расчётные коэффициенты			
d	d <sub>2</sub>	D <sub>1</sub>	b	K	r <sub>1,2</sub> мин.	d <sub>a</sub> мин.	d <sub>a</sub> макс.	D <sub>a</sub> макс.	r <sub>a</sub> макс.	e	Y <sub>1</sub>	Y <sub>2</sub>	Y <sub>0</sub>	
мм						мм					-			
<b>95</b>	108	158	8,3	4,5	2,1	107	108	158	2	0,24	2,8	4,2	2,8	
<b>100</b>	108	139	6	3	1,5	107	108	143	1,5	0,28	2,4	3,6	2,5	
	112	152	6	3	2	111	112	154	2	0,27	2,5	3,7	2,5	
	110	152	4,4	2	2	110	110	154	2	0,35	1,9	2,9	1,8	
	114	162	8,3	4,5	2,1	112	114	168	2	0,24	2,8	4,2	2,8	
<b>110</b>	114	161	8,3	4,5	2,1	112	114	168	2	0,3	2,3	3,4	2,2	
	122	157	6	3	2	119	122	161	2	0,23	2,9	4,4	2,8	
	120	158	6	3	2	119	119	161	2	0,33	2	3	2	
	122	166	8,3	4,5	2	121	122	169	2	0,27	2,5	3,7	2,5	
	120	163	6	3	2	121	121	169	2	0,35	1,9	2,9	1,8	
	126	182	8,3	4,5	2,1	122	126	188	2	0,25	2,7	4	2,5	
<b>120</b>	126	178	8,3	4,5	2,1	122	126	188	2	0,33	2	3	2	
	132	172	6	3	2	129	132	171	2	0,2	3,4	5	3,2	
	130	166	6	3	2	129	130	171	2	0,28	2,4	3,6	2,5	
	132	179	6	3	2	131	132	189	2	0,37	1,8	2,7	1,8	
	136	193	11,1	6	2,1	132	136	203	2	0,26	2,6	3,9	2,5	
	137	193	8,3	4,5	2,1	132	137	203	2	0,33	2	3	2	
	147	229	13,9	7,5	3	134	147	246	2,5	0,33	2	3	2	
<b>130</b>	145	186	8,3	4,5	2	139	145	191	2	0,21	3,2	4,8	3,2	
	140	183	6	3	2	139	140	191	2	0,3	2,3	3,4	2,2	
	141	190	6	3	2	141	141	199	2	0,33	2	3	2	
	147	205	11,1	6	3	144	147	216	2,5	0,27	2,5	3,7	2,5	
	147	209	8,3	4,5	3	144	147	216	2,5	0,31	2,2	3,3	2,2	
	159	246	16,7	9	4	147	159	263	3	0,33	2	3	2	
	<b>140</b>	155	197	8,3	4,5	2	149	155	201	2	0,2	3,4	5	3,2
151		195	6	3	2	149	151	201	2	0,28	2,4	3,6	2,5	
153		203	8,3	4,5	2,1	152	153	213	2	0,35	1,9	2,9	1,8	
161		225	11,1	6	3	154	161	236	2,5	0,24	2,8	4,2	2,8	
161		225	11,1	6	3	154	161	236	2,5	0,33	2	3	2	
169		261	16,7	9	4	157	169	283	3	0,33	2	3	2	

## 8.2 Уплотнённые сферические роликоподшипники

d 150 – 200 мм

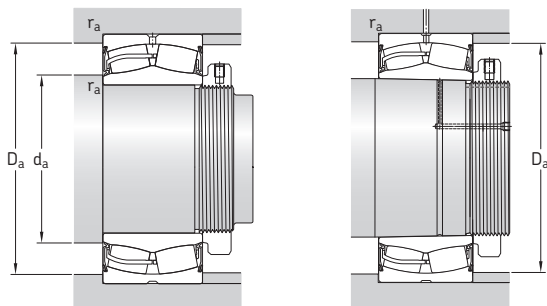


Цилиндрическое отверстие

Коническое отверстие

Основные размеры		Номинальная грузоподъёмность		Предел усталостной прочности	Пределная частота вращения	Масса	Обозначения Подшипник с цилиндрическим отверстием		коническим отверстием
d	D	B	дин. С	стат. С <sub>0</sub>	P <sub>u</sub>				
мм			кН		кН	об/мин	кг	-	
150	225	56	510	750	73,5	670	7,95	* 23030-2CS5/VT143	* 23030-2CS5K/VT143
	225	75	655	1040	100	530	10,5	* 24030-2CS5/VT143	-
	250	80	850	1200	114	560	16	* 23130-2CS5/VT143	* 23130-2CS5K/VT143
	250	100	1020	1530	146	400	20	* 24130-2CS5/VT143	-
	270	73	850	1080	102	630	18	* 22230-2CS5/VT143	* 22230-2CS5K/VT143
	270	96	1080	1460	137	430	24,5	* 23230-2CS5/VT143	* 23230-2CS5K/VT143
320	108	1460	1760	146	400	43,5	* 22330-2CS5/VT143	* 22330-2CS5K/VT143	
160	240	60	585	880	83	670	9,7	* 23032-2CS5/VT143	* 23032-2CS5K/VT143
	240	80	750	1200	114	450	13	* 24032-2CS5/VT143	-
	270	86	980	1370	129	530	20,5	* 23132-2CS5/VT143	* 23132-2CS5K/VT143
	270	109	1200	1760	163	380	25	* 24132-2CS5/VT143	-
	290	80	1000	1290	118	600	22,5	* 22232-2CS5/VT143	* 22232-2CS5K/VT143
	340	114	1600	1960	160	380	52	* 22332-2CS5/VT143	* 22332-2CS5K/VT143
170	260	67	710	1080	100	630	13	* 23034-2CS5/VT143	* 23034-2CS5K/VT143
	260	90	930	1460	137	400	17,5	* 24034-2CS5/VT143	-
	280	88	1040	1500	137	480	22	* 23134-2CS5/VT143	* 23134-2CS5K/VT143
	280	109	1220	1860	170	360	27,5	* 24134-2CS5/VT143	-
	310	86	1120	1460	134	500	28,5	* 22234-2CS5/VT143	* 22234-2CS5K/VT143
180	280	74	850	1270	114	560	17	* 23036-2CS5/VT143	* 23036-2CS5K/VT143
	280	100	1080	1730	156	380	23	* 24036-2CS5/VT143	-
	300	96	1200	1800	160	430	28	* 23136-2CS5/VT143	* 23136-2CS5K/VT143
	300	118	1400	2160	196	360	34,5	* 24136-2CS5/VT143	-
	320	86	1180	1560	140	530	29	* 22236-2CS5/VT143	* 22236-2CS5K/VT143
190	320	104	1400	2080	183	400	35	* 23138-2CS5/VT143	* 23138-2CS5K/VT143
	320	128	1600	2500	212	340	43	* 24138-2CS5/VT143	-
	340	92	1290	1700	150	480	35	* 22238-2CS5/VT143	* 22238-2CS5K/VT143
200	310	82	1000	1530	137	480	22	* 23040-2CS5/VT143	* 23040-2CS5K/VT143
	340	112	1600	2360	204	380	43	* 23140-2CS5/VT143	* 23140-2CS5K/VT143
	340	140	1800	2800	232	320	53,5	* 24140-2CS5/VT143	-
	360	98	1460	1930	166	430	42	* 22240-2CS5/VT143	* 22240-2CS5K/VT143
	360	128	1860	2700	228	340	58	* 23240-2CS5/VT143	* 23240-2CS5K/VT143

\* Подшипник SKF Explorer



## Размеры

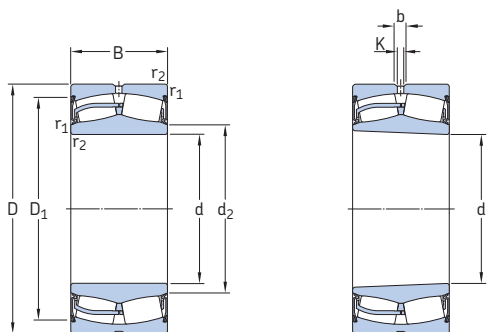
## Размеры опор и галтелей

## Расчётные коэффициенты

d	d <sub>2</sub>	D <sub>1</sub>	b	K	r <sub>1,2</sub> мин.	d <sub>a</sub> мин.	d <sub>a</sub> макс.	D <sub>a</sub> макс.	r <sub>a</sub> макс.	e	Y <sub>1</sub>	Y <sub>2</sub>	Y <sub>0</sub>
мм													
мм													
-													
150	165	211	8,3	4,5	2,1	161	165	214	2	0,2	3,4	5	3,2
	162	206	6	3	2,1	161	162	214	2	0,28	2,4	3,6	2,5
	168	226	11,1	6	2,1	162	168	238	2	0,28	2,4	3,6	2,5
	163	222	8,3	4,5	2,1	162	163	238	2	0,37	1,8	2,7	1,8
	174	248	13,9	7,5	3	164	174	256	2,5	0,24	2,8	4,2	2,8
	171	243	11,1	6	3	164	171	256	2,5	0,33	2	3	2
	181	281	16,7	9	4	167	181	303	3	0,33	2	3	2
160	177	225	11,1	6	2,1	171	177	229	2	0,2	3,4	5	3,2
	173	218	8,3	4,5	2,1	171	173	229	2	0,28	2,4	3,6	2,5
	180	244	13,9	7,5	2,1	172	180	258	2	0,28	2,4	3,6	2,5
	176	239	8,3	4,5	2,1	172	176	258	2	0,37	1,8	2,7	1,8
	185	264	13,9	7,5	3	174	185	276	2,5	0,25	2,7	4	2,5
	193	296	16,7	9	4	177	193	323	3	0,33	2	3	2
170	188	243	11,1	6	2,1	181	188	249	2	0,22	3	4,6	2,8
	184	235	8,3	4,5	2,1	181	184	249	2	0,3	2,3	3,4	2,2
	190	256	13,9	7,5	2,1	182	190	268	2	0,28	2,4	3,6	2,5
	185	248	8,3	4,5	2,1	182	185	268	2	0,37	1,8	2,7	1,8
	198	282	16,7	9	4	187	198	293	3	0,25	2,7	4	2,5
180	199	262	13,9	7,5	2,1	191	199	269	2	0,22	3	4,6	2,8
	194	251	8,3	4,5	2,1	191	194	269	2	0,31	2,2	3,3	2,2
	202	272	13,9	7,5	3	194	202	286	2,5	0,28	2,4	3,6	2,5
	198	266	11,1	6	3	194	198	286	2,5	0,37	1,8	2,7	1,8
	208	289	16,7	9	4	197	208	303	3	0,24	2,8	4,2	2,8
190	215	288	13,9	7,5	3	204	215	306	2,5	0,3	2,3	3,4	2,2
	210	282	11,1	6	3	204	210	306	2,5	0,4	1,7	2,5	1,6
	220	306	16,7	9	4	207	220	323	3	0,24	2,8	4,2	2,8
200	223	286	13,9	7,5	2,1	211	223	299	2	0,22	3	4,6	2,8
	227	306	16,7	9	3	214	227	326	2,5	0,3	2,3	3,4	2,2
	221	294	11,1	6	3	214	221	326	2,5	0,4	1,7	2,5	1,6
	232	324	16,7	9	4	217	232	343	3	0,24	2,8	4,2	2,8
	230	320	16,7	9	4	217	230	343	3	0,35	1,9	2,9	1,8

8.2

## 8.2 Уплотнённые сферические роликоподшипники d 220 – 400 мм



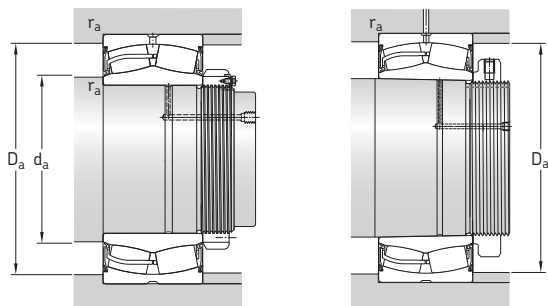
Цилиндрическое отверстие

Коническое отверстие

Основные размеры		Номинальная грузоподъёмность дин. С	Номинальная стат. грузоподъёмность С <sub>0</sub>	Предел усталостной прочности Р <sub>u</sub>	Предел-ная частота вращения	Масса кг	Обозначения Подшипник с цилиндрическим отверстием	Обозначения Подшипник с коническим отверстием	
d	D								B
мм		кН		кН	об/мин		–		
220	300	60	630	1 080	93	600	12,5	* 23944-2CS/VT143	–
	340	90	1 220	1 860	163	430	29	* 23044-2CS5/VT143	* 23044-2CS5K/VT143
	370	120	1 800	2 750	232	360	53,5	* 23144-2CS5/VT143	* 23144-2CS5K/VT143
	400	108	1 760	2 360	200	380	58	* 22244-2CS5/VT143	* 22244-2CS5K/VT143
	460	145	2 700	3 450	260	300	115	* 22344-2CS5/VT143	* 22344-2CS5K/VT143
240	360	92	1 290	2 080	176	400	32	* 23048-2CS5/VT143	* 23048-2CS5K/VT143
	400	128	2 080	3 200	255	340	66,5	* 23148-2CS5/VT143	* 23148-2CS5K/VT143
260	400	104	1 600	2 550	212	360	46	* 23052-2CS5/VT143	* 23052-2CS5K/VT143
	440	144	2 550	3 900	290	320	90,5	* 23152-2CS5/VT143	* 23152-2CS5K/VT143
280	460	146	2 650	4 250	335	300	97	* 23156-2CS5/VT143	* 23156-2CS5K/VT143
300	500	160	3 200	5 100	380	260	125	* 23160-2CS5/VT143	* 23160-2CS5K/VT143
320	540	176	3 750	6 100	440	260	165	* 23164-2CS5/VT143	* 23164-2CS5K/VT143
340	580	190	4 250	6 800	490	240	210	* 23168-2CS5/VT143	* 23168-2CS5K/VT143
360	600	192	4 300	6 950	490	220	214	* 23172-2CS5/VT143	* 23172-2CS5K/VT143
400	650	200	4 650	7 650	530	150	255	* 23180-2CS5/VT143	* 23180-2CS5K/VT143

\* Подшипник SKF Explorer

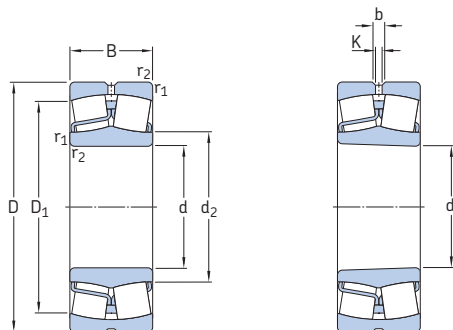




Размеры						Размеры опор и галтелей				Расчётные коэффициенты			
d	d <sub>2</sub>	D <sub>1</sub>	b	K	r <sub>1,2</sub> мин.	d <sub>a</sub> мин.	d <sub>a</sub> макс.	D <sub>a</sub> макс.	r <sub>a</sub> макс.	e	Y <sub>1</sub>	Y <sub>2</sub>	Y <sub>0</sub>
мм						мм				-			
220	238	284	8,3	4,5	2,1	231	238	289	2	0,15	4,5	6,7	4,5
	245	314	13,9	7,5	3	233	245	327	2,5	0,22	2,8	4,2	2,8
	249	332	16,7	9	4	237	249	353	3	0,28	2,4	3,6	2,5
	257	359	16,7	9	4	237	257	383	3	0,25	2,7	4	2,5
	270	406	22,3	12	5	240	270	440	4	0,3	2,3	3,4	2,2
240	265	333	13,9	7,5	3	253	265	347	2,5	0,21	3,2	4,8	3,2
	270	360	16,7	9	4	257	270	383	3	0,28	2,4	3,6	2,5
260	289	369	16,7	9	4	275	289	385	3	0,22	3	4,6	2,8
	293	398	16,7	9	4	277	293	423	3	0,3	2,3	3,4	2,2
280	314	417	16,7	9	5	300	314	440	4	0,28	2,4	3,6	2,5
300	337	451	16,7	9	5	320	337	480	4	0,28	2,4	3,6	2,5
320	361	483	22,3	12	5	340	361	520	4	0,3	2,3	3,4	2,2
340	385	515	22,3	12	5	360	385	560	4	0,3	2,3	3,4	2,2
360	408	541	22,3	12	5	380	408	580	4	0,28	2,4	3,6	2,5
400	458	587	22,3	12	6	426	458	624	5	0,28	2,4	3,6	2,5

8.2

### 8.3 Сферические роликоподшипники для вибротехники d 40 – 140 мм

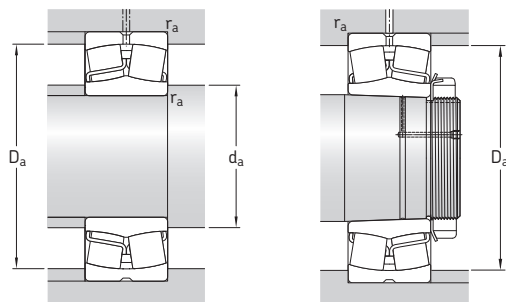


Цилиндрическое отверстие

Коническое отверстие

Основные размеры	Номинальная грузоподъёмность				Предел уст. прочности $P_u$	Частоты вращения		Масса	Обозначения Подшипник с цилиндрическим отверстием	коническим отверстием
	d	D	B	дин. C		стат. $C_0$	Номи-нальная			
мм			кН		кН	об/мин		кг	-	
40	90	33	150	140	15	6 000	8 000	1,05	* 22308 E/VA405	-
45	100	36	183	183	19,6	5 300	7 000	1,4	* 22309 E/VA405	-
50	110	40	220	224	24	4 800	6 300	1,9	* 22310 E/VA405	-
55	120	43	270	280	30	4 300	5 600	2,45	* 22311 E/VA405	* 22311 EK/VA405
60	130	46	310	335	36,5	4 000	5 300	3,1	* 22312 E/VA405	* 22312 EK/VA405
65	140	48	340	360	38	3 800	5 000	3,75	* 22313 E/VA405	* 22313 EK/VA405
70	150	51	400	430	45	3 400	4 500	4,55	* 22314 E/VA405	* 22314 EK/VA405
75	160	55	440	475	48	3 200	4 300	5,55	* 22315 EJA/VA405	* 22315 EKJA/VA405
80	170	58	490	540	54	3 000	4 000	6,6	* 22316 EJA/VA405	* 22316 EKJA/VA405
85	180	60	550	620	61	2 800	3 800	7,65	* 22317 EJA/VA405	* 22317 EKJA/VA405
	180	60	550	620	61	2 800	3 800	7,65	* 22317 EJA/VA406	-
90	190	64	610	695	67	2 600	3 600	9,05	* 22318 EJA/VA405	* 22318 EKJA/VA405
95	200	67	670	765	73,5	2 600	3 400	10,5	* 22319 EJA/VA405	* 22319 EKJA/VA405
100	215	73	815	950	88	2 400	3 000	13,5	* 22320 EJA/VA405	* 22320 EKJA/VA405
	215	73	815	950	88	2 400	3 000	13,5	* 22320 EJA/VA406	-
110	240	80	950	1 120	100	2 000	2 800	18,5	* 22322 EJA/VA405	* 22322 EKJA/VA405
	240	80	950	1 120	100	2 000	2 800	18,5	* 22322 EJA/VA406	-
120	260	86	965	1 120	100	2 000	2 600	23	* 22324 CСJA/W33VA405	* 22324 CСKJA/W33VA405
	260	86	965	1 120	100	2 000	2 600	23	* 22324 CСJA/W33VA406	-
130	280	93	1 120	1 320	114	1 800	2 400	29	* 22326 CСJA/W33VA405	* 22326 CСKJA/W33VA405
	280	93	1 120	1 320	114	1 800	2 400	29	* 22326 CСJA/W33VA406	-
140	300	102	1 290	1 560	132	1 700	2 200	36,5	* 22328 CСJA/W33VA405	* 22328 CСKJA/W33VA405
	300	102	1 290	1 560	132	1 700	2 200	36,5	* 22328 CСJA/W33VA406	-

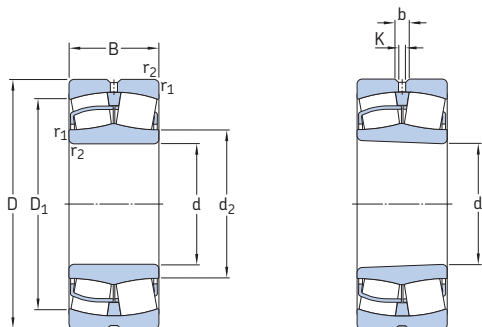
\* Подшипник SKF Explorer



Размеры						Размеры опор и галтелей			Расчётные коэффициенты				Допустимое ускорение <sup>1)</sup> для смазывания маслом	
d	d <sub>2</sub>	D <sub>1</sub>	b	K	r <sub>1,2</sub> мин.	d <sub>a</sub> мин.	D <sub>a</sub> макс.	r <sub>a</sub> макс.	e	Y <sub>1</sub>	Y <sub>2</sub>	Y <sub>0</sub>	угловое	линейное
мм														
40	49,9	74,3	6	3	1,5	49	81	1,5	0,37	1,8	2,7	1,8	115 g	31 g
45	57,6	83,4	6	3	1,5	54	91	1,5	0,37	1,8	2,7	1,8	97 g	29 g
50	63,9	91,9	6	3	2	61	99	2	0,37	1,8	2,7	1,8	85 g	28 g
55	70,1	102	5,5	3	2	66	109	2	0,35	1,9	2,9	1,8	78 g	26 g
60	77,9	110	8,3	4,5	2,1	72	118	2	0,35	1,9	2,9	1,8	70 g	25 g
65	81,6	118	8,3	4,5	2,1	77	128	2	0,35	1,9	2,9	1,8	69 g	24 g
70	90,3	128	8,3	4,5	2,1	82	138	2	0,33	2	3	2	61 g	23 g
75	92,8	135	8,3	4,5	2,1	87	148	2	0,35	1,9	2,9	1,8	88 g	23 g
80	98,3	143	8,3	4,5	2,1	92	158	2	0,35	1,9	2,9	1,8	80 g	22 g
85	108	154	8,3	4,5	3	99	166	2,5	0,33	2	3	2	74 g	21 g
	108	154	8,3	4,5	3	99	166	2,5	0,33	2	3	2	74 g	21 g
90	113	161	11,1	6	3	104	176	2,5	0,33	2	3	2	68 g	21 g
95	118	168	11,1	6	3	109	186	2,5	0,33	2	3	2	64 g	20 g
100	130	184	11,1	6	3	114	201	2,5	0,33	2	3	2	56 g	20 g
	130	184	11,1	6	3	114	201	2,5	0,33	2	3	2	56 g	20 g
110	143	204	13,9	7,5	3	124	226	2,5	0,33	2	3	2	53 g	19 g
	143	204	13,9	7,5	3	124	226	2,5	0,33	2	3	2	53 g	19 g
120	152	216	13,9	7,5	3	134	246	2,5	0,35	1,9	2,9	1,8	96 g	21 g
	152	216	13,9	7,5	3	134	246	2,5	0,35	1,9	2,9	1,8	96 g	21 g
130	164	233	16,7	9	4	147	263	3	0,35	1,9	2,9	1,8	87 g	20 g
	164	233	16,7	9	4	147	263	3	0,35	1,9	2,9	1,8	87 g	20 g
140	175	247	16,7	9	4	157	283	3	0,35	1,9	2,9	1,8	78 g	20 g
	175	247	16,7	9	4	157	283	3	0,35	1,9	2,9	1,8	78 g	20 g

<sup>1)</sup> Подробная информация о допустимом ускорении приведена на → стр. 888

### 8.3 Сферические роликоподшипники для вибромашин d 150 – 240 мм

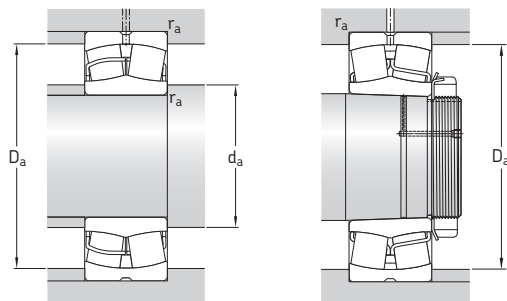


Цилиндрическое отверстие

Коническое отверстие

Основные размеры	Номинальная грузоподъёмность		Предел уст. прочности $P_u$	Частоты вращения		Масса	Обозначения Подшипник с цилиндрическим отверстием	коническим отверстием		
	дин. С	стат. $C_0$		Номи-нальная	Предель-ная					
d	D	B								
мм			кН	кН	об/мин	кг	-			
150	320	108	1 460	1 760	146	1 600	2 000	43,5	* 22330 ССJA/W33VA405	* 22330 ССКJA/W33VA405
	320	108	1 460	1 760	146	1 600	2 000	43,5	* 22330 ССJA/W33VA406	-
160	340	114	1 600	1 960	160	1 500	1 900	52	* 22332 ССJA/W33VA405	* 22332 ССКJA/W33VA405
	340	114	1 600	1 960	160	1 500	1 900	52	* 22332 ССJA/W33VA406	-
170	360	120	1 760	2 160	176	1 400	1 800	61	* 22334 ССJA/W33VA405	* 22334 ССКJA/W33VA405
	360	120	1 760	2 160	176	1 400	1 800	61	* 22334 ССJA/W33VA406	-
180	380	126	2 000	2 450	193	1 300	1 700	71,5	* 22336 ССJA/W33VA405	* 22336 ССКJA/W33VA405
	380	126	2 000	2 450	193	1 300	1 700	71,5	* 22336 ССJA/W33VA406	-
190	400	132	2 120	2 650	208	1 200	1 600	82,5	* 22338 ССJA/W33VA405	* 22338 ССКJA/W33VA405
	400	132	2 120	2 650	208	1 200	1 600	82,5	* 22338 ССJA/W33VA406	-
200	420	138	2 320	2 900	224	1 200	1 500	95	* 22340 ССJA/W33VA405	* 22340 ССКJA/W33VA405
	420	138	2 320	2 900	224	1 200	1 500	95	* 22340 ССJA/W33VA406	-
220	460	145	2 700	3 450	260	1 000	1 400	120	* 22344 ССJA/W33VA405	* 22344 ССКJA/W33VA405
240	500	155	3 100	4 000	290	950	1 300	155	* 22348 ССJA/W33VA405	* 22348 ССКJA/W33VA405

\* Подшипник SKF Explorer

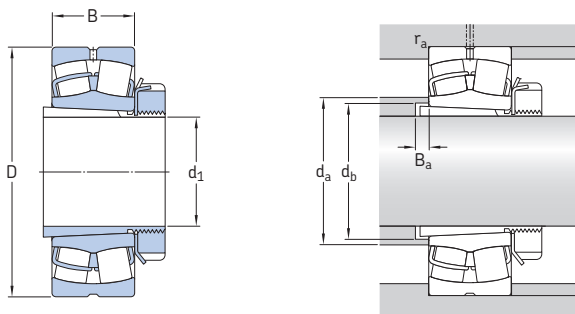


Размеры						Размеры опор и галтелей			Расчётные коэффициенты				Допустимое ускорение <sup>1)</sup> для смазывания маслом	
d	d <sub>2</sub>	D <sub>1</sub>	b	K	r <sub>1,2</sub> мин.	d <sub>a</sub> мин.	D <sub>a</sub> макс.	r <sub>a</sub> макс.	e	Y <sub>1</sub>	Y <sub>2</sub>	Y <sub>0</sub>	угловое	линейное
мм						мм			-				м/с <sup>2</sup>	
150	188	266	16,7	9	4	167	303	3	0,35	1,9	2,9	1,8	72 g	19 g
	188	266	16,7	9	4	167	303	3	0,35	1,9	2,9	1,8	72 g	19 g
160	200	282	16,7	9	4	177	323	3	0,35	1,9	2,9	1,8	69 g	18 g
	200	282	16,7	9	4	177	323	3	0,35	1,9	2,9	1,8	69 g	18 g
170	213	300	16,7	9	4	187	343	3	0,33	2	3	2	65 g	18 g
	213	300	16,7	9	4	187	343	3	0,33	2	3	2	65 g	18 g
180	224	317	22,3	12	4	197	363	3	0,35	1,9	2,9	1,8	59 g	17 g
	224	317	22,3	12	4	197	363	3	0,35	1,9	2,9	1,8	59 g	17 g
190	236	333	22,3	12	5	210	380	4	0,35	1,9	2,9	1,8	57 g	17 g
	236	333	22,3	12	5	210	380	4	0,35	1,9	2,9	1,8	57 g	17 g
200	249	351	22,3	12	5	220	400	4	0,33	2	3	2	55 g	17 g
	249	351	22,3	12	5	220	400	4	0,33	2	3	2	55 g	17 g
220	279	389	22,3	12	5	240	440	4	0,31	2,2	3,3	2,2	49 g	16 g
240	303	423	22,3	12	5	260	480	4	0,31	2,2	3,3	2,2	45 g	15 g

8.3

<sup>1)</sup> Подробная информация о допустимом ускорении приведена на → стр. 888

## 8.4 Сферические роликоподшипники на закрепительной втулке

 $d_1$  20 – 125 мм

Основные размеры			Размеры опор и галтелей			Масса Подшипник с втулкой	Обозначения Подшипник <sup>1)</sup>	Закрепительная втулка <sup>2)</sup>
$d_1$	D	B	$d_a$ макс.	$d_b$ мин.	$B_a$ мин.			
мм			мм			кг	—	
20	52	18	31	28	5	0,33	* 22205 EK	H 305
	72	19	43	33	6	0,51	* 21306 ССК	H 306
25	62	20	37	33	5	0,39	* 22206 EK	H 306
	72	19	43	33	6	0,51	* 21306 ССК	H 306
30	72	23	44	39	5	0,59	* 22207 EK	H 307
	80	21	47	39	7	0,69	* 21307 ССК	H 307
35	80	23	49	44	5	0,68	* 22208 EK	H 308
	90	23	60	44	5	0,92	* 21308 EK	H 308
	90	33	49	45	6	1,25	* 22308 EK	H 2308
40	85	23	54	50	7	0,81	* 22209 EK	H 309
	100	25	65	50	5	1,2	* 21309 EK	H 309
	100	36	57	50	6	1,7	* 22309 EK	H 2309
45	90	23	60	55	9	0,9	* 22210 EK	H 310
	110	27	72	55	6	1,6	* 21310 EK	H 310
	110	40	63	56	5	2,25	* 22310 EK	H 2310
50	100	25	65	60	10	1,1	* 22211 EK	H 311
	120	29	72	60	6	1,95	* 21311 EK	H 311
	120	43	70	61	6	2,85	* 22311 EK	H 2311
55	110	28	72	65	9	1,45	* 22212 EK	H 312
	130	31	87	65	6	2,35	* 21312 EK	H 312
	130	46	77	66	6	3,5	* 22312 EK	H 2312

<sup>1)</sup> Дополнительная информация о подшипниках приведена в → **таблицах подшипников, стр. 904**

<sup>2)</sup> Дополнительная информация о закрепительных втулках приведена в → **таблицах изделий, стр. 1276**

\* Подшипник SKF Explorer

Основные размеры			Размеры опор и галтелей			Масса Подшипник с втулкой	Обозначения Подшипник <sup>1)</sup>	Закрепитель- ная втулка <sup>2)</sup>
d <sub>1</sub>	D	B	d <sub>a</sub> макс.	d <sub>b</sub> мин.	B <sub>a</sub> мин.			
мм			мм			кг	–	
60	120	31	80	70	8	1,95	* 22213 EK	H 313
	125	31	83	75	9	2,15	* 22214 EK	H 314
	140	33	94	70	6	2,9	* 21313 EK	H 313
	140	48	81	72	5	4,2	* 22313 EK	H 2313
	150	35	101	75	6	3,7	* 21314 EK	H 314
	150	51	90	76	6	5,35	* 22314 EK	H 2314
65	130	31	87	80	12	2,45	* 22215 EK	H 315
	160	37	101	80	6	4,5	* 21315 EK	H 315
	160	55	92	82	5	6,5	* 22315 EK	H 2315
70	140	33	94	85	12	3	* 22216 EK	H 316
	170	39	106	85	6	5,3	* 21316 EK	H 316
	170	58	98	88	6	7,65	* 22316 EK	H 2316
75	150	36	101	91	12	3,7	* 22217 EK	H 317
	180	41	106	91	7	6,2	* 21317 EK	H 317
	180	60	108	94	7	8,85	* 22317 EK	H 2317
80	160	40	106	96	10	4,55	* 22218 EK	H 318
	160	52,4	106	100	18	6	* 23218 CCK/W33	H 2318
	190	43	112	96	7	7,25	* 21318 EK	H 318
	190	64	113	100	7	10,5	* 22318 EK	H 2318
85	170	43	112	102	9	5,45	* 22219 EK	H 319
	200	45	118	102	7	8,25	* 21319 EK	H 319
	200	67	118	105	7	12	* 22319 EK	H 2319
90	165	52	115	107	6	6,15	* 23120 CCK/W33	H 3120
	180	46	118	108	8	6,4	* 22220 EK	H 320
	180	60,3	117	110	19	8,75	* 23220 CCK/W33	H 2320
	215	47	118	108	7	10,5	* 21320 EK	H 320
	215	73	130	110	7	15	* 22320 EK	H 2320
100	170	45	125	118	14	5,75	* 23022 CCK/W33	H 322
	180	56	126	117	7	7,7	* 23122 CCK/W33	H 3122
	200	53	130	118	6	8,9	* 22222 EK	H 322
	200	69,8	130	121	17	12,5	* 23222 CCK/W33	H 2322
	240	80	143	121	7	21	* 22322 EK	H 2322
110	180	46	135	127	7	5,95	* 23024 CCK/W33	H 3024
	200	62	139	128	7	10	* 23124 CCK/W33	H 3124
	215	58	141	128	11	11	* 22224 EK	H 3124
	215	76	141	131	17	14,5	* 23224 CCK/W33	H 2324
	260	86	152	131	7	25,5	* 22324 CCK/W33	H 2324
115	200	52	148	137	8	8,6	* 23026 CCK/W33	H 3026
	210	64	148	138	8	12	* 23126 CCK/W33	H 3126
	230	64	152	138	8	14	* 22226 EK	H 3126
	230	80	151	142	21	18,5	* 23226 CCK/W33	H 2326
	280	93	164	142	8	33	* 22326 CCK/W33	H 2326
125	210	53	158	147	8	9,4	* 23028 CCK/W33	H 3028
	225	68	159	149	8	14,5	* 23128 CCK/W33	H 3128
	250	68	166	149	8	18	* 22228 CCK/W33	H 3128
	250	88	165	152	22	24	* 23228 CCK/W33	H 2328
	300	102	175	152	8	41	* 22328 CCK/W33	H 2328

8.4

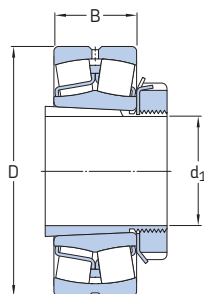
<sup>1)</sup> Дополнительная информация о подшипниках приведена в → **таблицах подшипников, стр. 904**

<sup>2)</sup> Дополнительная информация о закрепительных втулках приведена в → **таблицах изделий, стр. 1276**

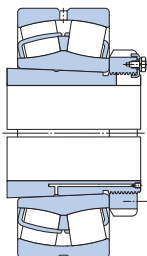
\* Подшипник SKF Explorer

## 8.4 Сферические роликоподшипники на закрепительной втулке

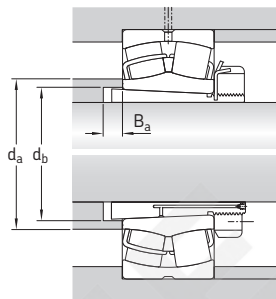
$d_1$  135 – 380 мм



Подшипник на стандартной втулке



Подшипник на втулке ОН..Н



Основные размеры			Размеры опор и галтелей			Масса Подшипник с втулкой	Обозначения Подшипник <sup>1)</sup>	Закрепительная втулка <sup>2)</sup>
$d_1$	D	B	$d_a$ макс.	$d_b$ мин.	$B_a$ мин.			
мм			мм			кг	—	
135	225	56	169	158	8	11	* 23030 ССК/W33	Н 3030
	250	80	172	160	8	21	* 23130 ССК/W33	Н 3130
	270	73	178	160	15	23	* 22230 ССК/W33	Н 3130
	270	96	175	163	20	30	* 23230 ССК/W33	Н 2330
	320	108	188	163	8	47,5	* 22330 ССК/W33	Н 2330
140	240	60	180	168	9	14,5	* 23032 ССК/W33	Н 3032
	270	86	184	170	8	27,5	* 23132 ССК/W33	Н 3132
	290	80	191	170	14	29,5	* 22232 ССК/W33	Н 3132
	290	104	188	174	18	39	* 23232 ССК/W33	Н 2332
	340	114	200	174	8	60	* 22332 ССК/W33	Н 2332
150	260	67	191	179	9	18,5	* 23034 ССК/W33	Н 3034
	280	88	195	180	8	29,5	* 23134 ССК/W33	Н 3134
	310	86	203	180	10	36	* 22234 ССК/W33	Н 3134
	310	110	200	185	18	46,5	* 23234 ССК/W33	Н 2334
	360	120	213	185	8	69,5	* 22334 ССК/W33	Н 2334
160	250	52	199	188	9	13,5	* 23936 ССК/W33	Н 3936
	280	74	204	189	9	23	* 23036 ССК/W33	Н 3036
	300	96	207	191	8	37	* 23136 ССК/W33	Н 3136
	320	86	213	191	18	38	* 22236 ССК/W33	Н 3136
	320	112	211	195	22	49,5	* 23236 ССК/W33	Н 2336
	380	126	224	195	8	80	* 22336 ССК/W33	Н 2336
170	260	52	209	198	10	14,5	* 23938 ССК/W33	Н 3938
	290	75	216	199	10	25	* 23038 ССК/W33	Н 3038
	320	104	220	202	9	44,5	* 23138 ССК/W33	Н 3138
	340	92	225	202	21	46	* 22238 ССК/W33	Н 3138
	340	120	222	206	21	59	* 23238 ССК/W33	Н 2338
	400	132	236	206	9	93	* 22338 ССК/W33	Н 2338
180	280	60	222	208	10	19	* 23940 ССК/W33	Н 3940
	310	82	228	210	10	31,7	* 23040 ССК/W33	Н 3040
	340	112	231	212	9	55,5	* 23140 ССК/W33	Н 3140
	360	98	238	212	24	66	* 22240 ССК/W33	Н 3140
	360	128	235	216	19	70	* 23240 ССК/W33	Н 2340
	420	138	249	216	9	107	* 22340 ССК/W33	Н 2340

<sup>1)</sup> Дополнительная информация о подшипниках приведена в → **таблицах подшипников, стр. 904**

<sup>2)</sup> Дополнительная информация о закрепительных втулках приведена в → **таблицах изделий, стр. 1276**

\* Подшипник SKF Explorer



Основные размеры			Размеры опор и галтелей			Масса Подшипник с втулкой	Обозначения Подшипник <sup>1)</sup>	Закрепитель- ная втулка <sup>2)</sup>	
d <sub>1</sub>	D	B	d <sub>a</sub> макс.	d <sub>b</sub> мин.	B <sub>a</sub> мин.				
мм			мм			кг	–		
200	300	60	241	229	12	22,5	* 23944 CCK/W33	OH 3944 H	
	340	90	250	231	10	39,5	* 23044 CCK/W33	OH 3044 H	
	370	120	255	233	10	67,5	* 23144 CCK/W33	OH 3144 H	
	400	108	263	233	21	74	* 22244 CCK/W33	OH 3144 H	
	400	144	259	236	11	96,5	* 23244 CCK/W33	OH 2344 H	
	460	145	279	236	10	135	* 22344 CCK/W33	OH 2344 H	
220	320	60	261	249	12	24,5	* 23948 CCK/W33	OH 3948 H	
	360	92	271	251	11	44,5	* 23048 CCK/W33	OH 3048 H	
	400	128	277	254	11	80,5	* 23148 CCK/W33	OH 3148 H	
	440	120	290	254	19	99	* 22248 CCK/W33	OH 3148 H	
	440	160	286	257	6	125	* 23248 CCK/W33	OH 2348 H	
	500	155	303	257	11	170	* 22348 CCK/W33	OH 2348 H	
240	360	75	287	270	12	35	* 23952 CCK/W33	OH 3952 H	
	400	104	295	272	11	60,5	* 23052 CCK/W33	OH 3052 H	
	440	144	301	276	11	109	* 23152 CCK/W33	OH 3152 H	
	480	130	312	276	25	130	* 22252 CCK/W33	OH 3152 H	
	480	174	312	278	2	160	* 23252 CCK/W33	OH 2352 H	
	540	165	328	278	11	215	* 22352 CCK/W33	OH 2352 H	
260	380	75	308	290	12	40	* 23956 CCK/W33	OH 3956 H	
	420	106	315	292	12	67	* 23056 CCK/W33	OH 3056 H	
	460	146	321	296	12	115	* 23156 CCK/W33	OH 3156 H	
	500	130	333	296	28	135	* 22256 CCK/W33	OH 3156 H	
	500	176	332	299	11	165	* 23256 CCK/W33	OH 2356 H	
	580	175	354	299	12	250	* 22356 CCK/W33	OH 2356 H	
280	420	90	333	312	13	58,5	* 23960 CCK/W33	OH 3960 H	
	460	118	340	313	12	90	* 23060 CCK/W33	OH 3060 H	
	500	160	345	318	12	150	* 23160 CCK/W33	OH 3160 H	
	540	140	354	318	32	170	* 22260 CCK/W33	OH 3160 H	
	540	192	356	321	12	210	* 23260 CCK/W33	OH 3260 H	
	300	440	90	354	332	13	61	* 23964 CCK/W33	OH 3964 H
480		121	360	334	13	97	* 23064 CCK/W33	OH 3064 H	
540		176	370	338	13	185	* 23164 CCK/W33	OH 3164 H	
580		150	379	338	39	200	* 22264 CCK/W33	OH 3164 H	
580		208	382	343	13	260	* 23264 CCK/W33	OH 3264 H	
320		460	90	373	352	14	67,5	* 23968 CCK/W33	OH 3968 H
	520	133	385	355	14	130	* 23068 CCK/W33	OH 3068 H	
	580	190	394	360	14	250	* 23168 CCK/W33	OH 3168 H	
	620	224	427	364	14	335	* 23268 CCK/W33	OH 3268 H	
	340	480	90	394	372	14	70,5	* 23972 CCK/W33	OH 3972 H
		540	134	404	375	14	135	* 23072 CCK/W33	OH 3072 H
600		192	418	380	14	260	* 23172 CCK/W33	OH 3172 H	
650		170	454	380	36	375	* 22272 CCK/W33	OH 3172 H	
650		232	449	385	14	375	* 23272 CCK/W33	OH 3272 H	
360		520	106	419	393	15	95	* 23976 CCK/W33	OH 3976 H
	560	135	426	396	15	145	* 23076 CCK/W33	OH 3076 H	
	620	194	454	401	15	275	* 23176 CCK/W33	OH 3176 H	
	680	240	473	405	15	420	* 23276 CCK/W33	OH 3276 H	
	380	540	106	439	413	15	100	* 23980 CCK/W33	OH 3980 H
		600	148	450	417	15	180	* 23080 CCK/W33	OH 3080 H
650		200	475	421	15	325	* 23180 CCK/W33	OH 3180 H	
720		256	500	427	15	505	* 23280 CCK/W33	OH 3280 H	
820		243	534	427	28	735	* 22380 CCK/W33	OH 3280 H	

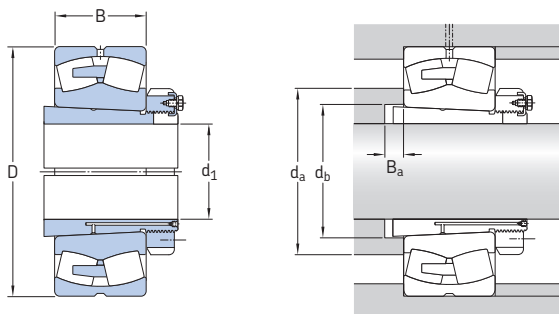
8.4

<sup>1)</sup> Дополнительная информация о подшипниках приведена в → **таблицах подшипников, стр. 904**

<sup>2)</sup> Дополнительная информация о закрепительных втулках приведена в → **таблицах изделий, стр. 1276**

\* Подшипник SKF Explorer

## 8.4 Сферические роликоподшипники на закрепительной втулке

 $d_1$  400 – 1 000 мм

Основные размеры			Размеры опор и галтелей			Масса Подшипник с втулкой	Обозначения Подшипник <sup>1)</sup>	Закрепительная втулка <sup>2)</sup>
$d_1$	D	B	$d_a$ макс.	$d_b$ мин.	$B_a$ мин.			
мм			мм			кг	—	
400	560	106	459	433	15	105	* 23984 ССК/W33	ОН 3984 Н
	620	150	487	437	16	190	* 23084 САК/W33	ОН 3084 Н
	700	224	483	443	16	410	* 23184 СКJ/W33	ОН 3184 Н
	760	272	526	446	16	590	* 23284 САК/W33	ОН 3284 Н
410	600	118	484	454	17	150	* 23988 ССК/W33	ОН 3988 Н
	650	157	511	458	17	235	* 23088 САК/W33	ОН 3088 Н
	720	226	529	463	17	430	* 23188 САК/W33	ОН 3188 Н
	790	280	549	469	17	670	* 23288 САК/W33	ОН 3288 Н
430	620	118	516	474	17	160	* 23992 САК/W33	ОН 3992 Н
	680	163	533	478	17	265	* 23092 САК/W33	ОН 3092 Н
	760	240	555	484	17	530	* 23192 САК/W33	ОН 3192 Н
	830	296	574	490	17	790	* 23292 САК/W33	ОН 3292 Н
450	650	128	537	496	18	185	* 23996 САК/W33	ОН 3996 Н
	700	165	549	499	18	275	* 23096 САК/W33	ОН 3096 Н
	790	248	579	505	18	590	* 23196 САК/W33	ОН 3196 Н
	870	310	602	512	18	935	* 23296 САК/W33	ОН 3296 Н
470	670	128	561	516	18	195	* 239/500 САК/W33	ОН 39/500 Н
	720	167	573	519	18	290	* 230/500 САК/W33	ОН 30/500 Н
	830	264	605	527	18	690	* 231/500 САК/W33	ОН 31/500 Н
	920	336	633	534	18	1 100	* 232/500 САК/W33	ОН 32/500 Н
500	710	136	594	547	20	255	* 239/530 САК/W33	ОН 39/530 Н
	780	185	613	551	20	405	* 230/530 САК/W33	ОН 30/530 Н
	870	272	638	558	20	785	* 231/530 САК/W33	ОН 31/530 Н
	980	355	670	566	20	1 360	* 232/530 САК/W33	ОН 32/530 Н
530	750	140	627	577	20	260	* 239/560 САК/W33	ОН 39/560 Н
	820	195	646	582	20	445	* 230/560 САК/W33	ОН 30/560 Н
	920	280	675	589	20	880	* 231/560 САК/W33	ОН 31/560 Н
	1 030	365	706	595	20	1 490	* 232/560 САК/W33	ОН 32/560 Н

<sup>1)</sup> Дополнительная информация о подшипниках приведена в → **таблицах подшипников, стр. 904**

<sup>2)</sup> Дополнительная информация о закрепительных втулках приведена в → **таблицах изделий, стр. 1276**

\* Подшипник SKF Explorer

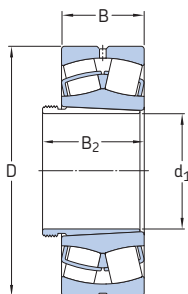
Основные размеры			Размеры опор и галтелей			Масса Подшипник с втулкой	Обозначения Подшипник <sup>1)</sup>	Закрепитель- ная втулка <sup>2)</sup>
d <sub>1</sub>	D	B	d <sub>a</sub> макс.	d <sub>b</sub> мин.	B <sub>a</sub> мин.			
мм			мм			кг	–	
560	800	150	671	619	22	330	* 239/600 CAK/W33	OH 39/600 H
	870	200	685	623	22	525	* 230/600 CAK/W33	OH 30/600 H
	980	300	722	629	22	1 070	* 231/600 CAK/W33	OH 31/600 H
	1 090	388	754	639	22	1 780	* 232/600 CAK/W33	OH 32/600 H
600	850	165	708	650	22	385	* 239/630 CAK/W33	OH 39/630 H
	920	212	727	654	22	595	* 230/630 CAK/W33	OH 30/630 H
	1 030	315	755	663	22	1 240	* 231/630 CAK/W33	OH 31/630 H
630	900	170	752	691	22	455	* 239/670 CAK/W33	OH 39/670 H
	980	230	772	696	22	755	* 230/670 CAK/W33	OH 30/670 H
	1 090	336	804	705	22	1 510	* 231/670 CAK/W33	OH 31/670 H
	1 220	438	832	711	22	2 540	* 232/670 CAK/W33	OH 32/670 H
670	950	180	794	732	26	525	* 239/710 CAK/W33	OH 39/710 H
	1 030	236	816	736	26	860	* 230/710 CAK/W33	OH 30/710 H
	1 150	345	851	745	26	1 750	* 231/710 CAK/W33	OH 31/710 H
	1 280	450	875	753	26	3 000	* 232/710 CAK/W33	OH 32/710 H
710	1 000	185	838	772	26	605	* 239/750 CAK/W33	OH 39/750 H
	1 090	250	859	778	26	990	* 230/750 CAK/W33	OH 30/750 H
	1 220	365	900	787	26	2 050	* 231/750 CAK/W33	OH 31/750 H
	1 360	475	940	795	26	3 490	* 232/750 CAKF/W33	OH 32/750 H
750	1 060	195	891	822	28	730	* 239/800 CAK/W33	OH 39/800 H
	1 150	258	917	829	28	1 200	* 230/800 CAK/W33	OH 30/800 H
	1 280	375	949	838	28	2 430	* 231/800 CAK/W33	OH 31/800 H
800	1 120	200	946	872	28	950	* 239/850 CAK/W33	OH 39/850 H
	1 220	272	972	880	28	1 390	* 230/850 CAK/W33	OH 30/850 H
	1 360	400	1 013	890	28	2 800	* 231/850 CAK/W33	OH 31/850 H
850	1 180	206	996	924	30	930	* 239/900 CAK/W33	OH 39/900 H
	1 280	280	1 025	931	30	1 580	* 230/900 CAK/W33	OH 30/900 H
900	1 250	224	1 056	976	30	1 120	* 239/950 CAK/W33	OH 39/950 H
	1 360	300	1 086	983	30	1 870	* 230/950 CAK/W33	OH 30/950 H
950	1 420	308	1 139	1 034	33	2 070	* 230/1000 CAKF/W33	OH 30/1000 H
	1 580	462	1 185	1 047	33	4 340	* 231/1000 CAKF/W33	OH 31/1000 H
1 000	1 400	250	1 171	1 087	33	1 590	* 239/1060 CAK/W33	OH 39/1060 H
	1 500	325	1 205	1 087	33	2 800	* 230/1060 CAKF/W33	OH 30/1060 H

<sup>1)</sup> Дополнительная информация о подшипниках приведена в → **таблицах подшипников, стр. 904**

<sup>2)</sup> Дополнительная информация о крепежных втулках приведена в → **таблицах изделий, стр. 1276**

\* Подшипник SKF Explorer

## 8.5 Сферические роликоподшипники на стяжной втулке

 $d_1$  35 – 135 мм

Основные размеры				Масса Подшипник с втулкой	Обозначения Подшипник <sup>1)</sup>	Стяжная втулка <sup>2)</sup>
$d_1$	D	B	$B_2$ <sup>3)</sup>			
мм			мм	кг	—	
35	80	23	32	0,6	* 22208 EK	АН 308
	90	23	32	0,84	* 21308 EK	АН 308
	90	33	43	1,2	* 22308 EK	АН 2308
40	85	23	34	0,7	* 22209 EK	АН 309
	100	25	34	1,1	* 21309 EK	АН 309
	100	36	47	1,55	* 22309 EK	АН 2309
45	90	23	38	0,75	* 22210 EK	АНХ 310
	110	27	38	1,45	* 21310 EK	АНХ 310
	110	40	53	2,1	* 22310 EK	АНХ 2310
50	100	25	40	0,95	* 22211 EK	АНХ 311
	120	29	40	1,8	* 21311 EK	АНХ 311
	120	43	57	2,7	* 22311 EK	АНХ 2311
55	110	28	43	1,3	* 22212 EK	АНХ 312
	130	31	43	2,2	* 21312 EK	АНХ 312
	130	46	61	3,3	* 22312 EK	АНХ 2312
60	120	31	45	1,7	* 22213 EK	АН 313 G
	140	33	45	2,75	* 21313 EK	АН 313 G
	140	48	64	4,1	* 22313 EK	АН 2313 G
65	125	31	47	1,8	* 22214 EK	АН 314 G
	150	35	47	3,35	* 21314 EK	АН 314 G
	150	51	68	4,9	* 22314 EK	АНХ 2314 G

1) Дополнительная информация о подшипниках приведена в → **таблицах подшипников**, стр. 9042) Дополнительная информация о стяжных втулках приведена в → **таблицах изделий**, стр. 1296

3) Ширина до ввода втулки в отверстие подшипника

\* Подшипник SKF Explorer

Основные размеры				Масса Подшипник с втулкой	Обозначения Подшипник <sup>1)</sup>	Стяжная втулка <sup>2)</sup>
d <sub>1</sub>	D	B	B <sub>2</sub> <sup>3)</sup>			
мм				кг	–	
70	130	31	49	1,95	* 22215 EK	AH 315 G
	160	37	49	4,15	* 21315 EK	AH 315 G
	160	55	72	6	* 22315 EK	AHX 2315 G
75	140	33	52	2,4	* 22216 EK	AH 316
	170	39	52	4,75	* 21316 EK	AH 316
	170	58	75	7	* 22316 EK	AHX 2316
80	150	36	56	3,05	* 22217 EK	AHX 317
	180	41	56	5,55	* 21317 EK	AHX 317
	180	60	78	8,15	* 22317 EK	AHX 2317
85	160	40	57	3,7	* 22218 EK	AHX 318
	160	52,4	67	5	* 23218 CCK/W33	AHX 3218
	190	43	57	6,4	* 21318 EK	AHX 318
	190	64	83	9,5	* 22318 EK	AHX 2318
90	170	43	61	4,6	* 22219 EK	AHX 319
	200	45	61	7,4	* 21319 EK	AHX 319
	200	67	89	11	* 22319 EK	AHX 2319
95	165	52	68	5	* 23120 CCK/W33	AHX 3120
	180	46	63	5,4	* 22220 EK	AHX 320
	180	60,3	77	7,3	* 23220 CCK/W33	AHX 3220
	215	47	63	9,1	* 21320 EK	AHX 320
	215	73	94	14	* 22320 EK	AHX 2320
105	180	56	72	6,35	* 23122 CCK/W33	AHX 3122
	180	69	91	7,7	* 24122 CCK30/W33	AH 24122
	200	53	72	7,5	* 22222 EK	AHX 3122
	200	69,8	86	10,5	* 23222 CCK/W33	AHX 3222 G
	240	80	102	19,5	* 22322 EK	AHX 2322 G
115	180	46	64	4,8	* 23024 CCK/W33	AHX 3024
	180	60	82	5,95	* 24024 CCK30/W33	AH 24024
	200	62	79	8,7	* 23124 CCK/W33	AHX 3124
	200	80	102	11	* 24124 CCK30/W33	AH 24124
	215	58	79	9,55	* 22224 EK	AHX 3124
125	215	76	94	13	* 23224 CCK/W33	AHX 3224 G
	260	86	109	24	* 22324 CCK/W33	AHX 2324 G
	200	52	71	6,75	* 23026 CCK/W33	AHX 3026
125	200	69	93	8,65	* 24026 CCK30/W33	AH 24026
	210	64	82	9,6	* 23126 CCK/W33	AHX 3126
	210	80	104	11,5	* 24126 CCK30/W33	AH 24126
125	230	64	82	11,5	* 22226 EK	AHX 3126
	230	80	102	15,5	* 23226 CCK/W33	AHX 3226 G
	280	93	119	30,5	* 22326 CCK/W33	AHX 2326 G
135	210	53	73	7,35	* 23028 CCK/W33	AHX 3028
	210	69	93	9,2	* 24028 CCK30/W33	AH 24028
	225	68	88	11,5	* 23128 CCK/W33	AHX 3128
	225	85	109	14,5	* 24128 CCK30/W33	AH 24128
135	250	68	88	15	* 22228 CCK/W33	AHX 3128
	250	88	109	20,5	* 23228 CCK/W33	AHX 3228 G
	300	102	130	38	* 22328 CCK/W33	AHX 2328 G

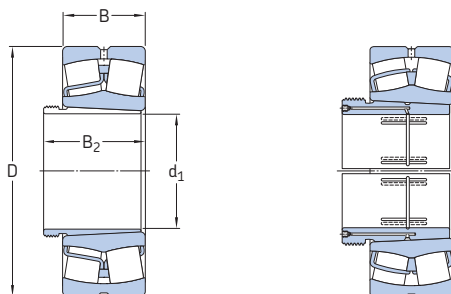
8.5

1) Дополнительная информация о подшипниках приведена в → **таблицах подшипников, стр. 904**2) Дополнительная информация о стяжных втулках приведена в → **таблицах изделий, стр. 1296**

3) Ширина до ввода втулки в отверстие подшипника

\* Подшипник SKF Explorer

## 8.5 Сферические роликоподшипники на стяжной втулке

 $d_1$  145 – 280 мм

Подшипник на втулке АН

Подшипник на втулке АОН

Основные размеры				Масса Подшипник с втулкой	Обозначения Подшипник <sup>1)</sup>	Стяжная втулка <sup>2)</sup>
$d_1$	D	B	$B_2$ <sup>3)</sup>			
мм				кг	—	
145	225	56	77	8,85	* 23030 ССК/W33	АНХ 3030
	225	75	101	11,5	* 24030 ССК30/W33	АН 24030
	250	80	101	17	* 23130 ССК/W33	АНХ 3130 G
	250	100	126	21	* 24130 ССК30/W33	АН 24130
	270	73	101	19	* 22230 ССК/W33	АНХ 3130 G
	270	96	119	26	* 23230 ССК/W33	АНХ 3230 G
	320	108	140	45,5	* 22330 ССК/W33	АНХ 2330 G
150	240	60	82	11,5	* 23032 ССК/W33	АН 3032
	240	80	106	15	* 24032 ССК30/W33	АН 24032
	270	86	108	23	* 23132 ССК/W33	АН 3132 G
	270	109	135	28,5	* 24132 ССК30/W33	АН 24132
	290	80	108	25	* 22232 ССК/W33	АН 3132 G
	290	104	130	34,5	* 23232 ССК/W33	АН 3232 G
	340	114	146	56	* 22332 ССК/W33	АН 2332 G
160	260	67	90	15	* 23034 ССК/W33	АН 3034
	260	90	117	20	* 24034 ССК30/W33	АН 24034
	280	88	109	25	* 23134 ССК/W33	АН 3134 G
	280	109	136	30	* 24134 ССК30/W33	АН 24134
	310	86	109	31	* 22234 ССК/W33	АН 3134 G
	310	110	140	41	* 23234 ССК/W33	АН 3234 G
	360	120	152	65	* 22334 ССК/W33	АН 2334 G
170	280	74	98	19,5	* 23036 ССК/W33	АН 3036
	280	100	127	25,5	* 24036 ССК30/W33	АН 24036
	300	96	122	32	* 23136 ССК/W33	АН 3136 G
	300	118	145	37	* 24136 ССК30/W33	АН 24136
	320	86	110	32,5	* 22236 ССК/W33	АН 2236 G
	320	112	146	43,5	* 23236 ССК/W33	АН 3236 G
	380	126	160	76	* 22336 ССК/W33	АН 2336 G

1) Дополнительная информация о подшипниках приведена в → **таблицах подшипников**, стр. 9042) Дополнительная информация о стяжных втулках приведена в → **таблицах изделий**, стр. 1296

3) Ширина до ввода втулки в отверстие подшипника

\* Подшипник SKF Explorer

Основные размеры				Масса Подшипник с втулкой	Обозначения Подшипник <sup>1)</sup>	Стяжная втулка <sup>2)</sup>
d <sub>1</sub>	D	B	B <sub>2</sub> <sup>3)</sup>			
мм				кг	–	
180	290	75	102	21	* 23038 CCK/W33	AH 3038 G
	290	100	131	27,5	* 24038 CCK30/W33	AH 24038
	320	104	131	38,5	* 23138 CCK/W33	AH 3138 G
	320	128	159	46,5	* 24138 CCK30/W33	AH 24138
	340	92	117	39,5	* 22238 CCK/W33	AH 2238 G
	340	120	152	52,5	* 23238 CCK/W33	AH 3238 G
	400	132	167	87,5	* 22338 CCK/W33	AH 2338 G
	190	310	82	108	26,5	* 23040 CCK/W33
310		109	140	34,5	* 24040 CCK30/W33	AH 24040
340		112	140	48,5	* 23140 CCK/W33	AH 3140
340		140	171	57,5	* 24140 CCK30/W33	AH 24140
360		98	123	47	* 22240 CCK/W33	AH 2240
360		128	160	63	* 23240 CCK/W33	AH 3240
420		138	177	100	* 22340 CCK/W33	AH 2340
200		340	90	117	36,5	* 23044 CCK/W33
	340	118	152	47,5	* 24044 CCK30/W33	AOH 24044
	370	120	151	61,5	* 23144 CCK/W33	AOH 3144
	370	150	184	76	* 24144 CCK30/W33	AOH 24144
	400	108	136	68	* 22244 CCK/W33	AOH 2244
	400	144	189	93	* 23244 CCK/W33	AOH 3244
	460	145	189	130	* 22344 CCK/W33	AOH 2344
	220	360	92	123	40,5	* 23048 CCK/W33
360		118	153	50,5	* 24048 CCK30/W33	AOH 24048
400		128	161	76,5	* 23148 CCK/W33	AOH 3148
400		160	195	91,5	* 24148 CCK30/W33	AOH 24148
440		120	150	95	* 22248 CCK/W33	AOH 2248
440		160	197	120	* 23248 CCK/W33	AOH 3248
500		155	197	165	* 22348 CCK/W33	AOH 2348
240		400	104	135	56,5	* 23052 CCK/W33
	400	140	178	75	* 24052 CCK30/W33	AOH 24052 G
	440	144	179	105	* 23152 CCK/W33	AOH 3152 G
	440	180	218	120	* 24152 CCK30/W33	AOH 24152
	480	130	161	120	* 22252 CCK/W33	AOH 2252 G
	480	174	213	155	* 23252 CCK/W33	AOH 3252 G
	540	165	213	205	* 22352 CCK/W33	AOH 2352 G
	260	420	106	139	62	* 23056 CCK/W33
420		140	179	79	* 24056 CCK30/W33	AOH 24056 G
460		146	183	110	* 23156 CCK/W33	AOH 3156 G
460		180	219	130	* 24156 CCK30/W33	AOH 24156
500		130	163	125	* 22256 CCK/W33	AOH 2256 G
500		176	220	160	* 23256 CCK/W33	AOH 3256 G
580		175	220	245	* 22356 CCK/W33	AOH 2356 G
280		460	118	153	82,5	* 23060 CCK/W33
	460	160	202	110	* 24060 CCK30/W33	AOH 24060 G
	500	160	200	140	* 23160 CCK/W33	AOH 3160 G
	500	200	242	180	* 24160 CCK30/W33	AOH 24160
	540	140	178	155	* 22260 CCK/W33	AOH 2260 G
	540	192	236	200	* 23260 CCK/W33	AOH 3260 G

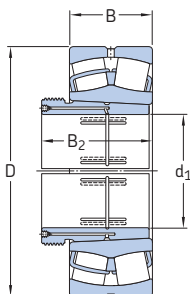
8.5

1) Дополнительная информация о подшипниках приведена в → **таблицах подшипников, стр. 904**2) Дополнительная информация о стяжных втулках приведена в → **таблицах изделий, стр. 1296**

3) Ширина до ввода втулки в отверстие подшипника

\* Подшипник SKF Explorer

## 8.5 Сферические роликоподшипники на стяжной втулке

d<sub>1</sub> 300 – 670 мм

Основные размеры				Масса Подшипник с втулкой	Обозначения Подшипник <sup>1)</sup>	Стяжная втулка <sup>2)</sup>
d <sub>1</sub>	D	B	B <sub>2</sub> <sup>3)</sup>			
мм				кг	–	
300	480	121	157	89	* 23064 CCK/W33	AON 3064 G
	480	160	202	115	* 24064 CCK30/W33	AON 24064 G
	540	176	217	175	* 23164 CCK/W33	AON 3164 G
	540	218	260	225	* 24164 CCK30/W33	AON 24164
	580	150	190	185	22264 CACK/W33	AON 2264 G
	580	208	254	250	* 23264 CCK/W33	AON 3264 G
320	520	133	171	120	* 23068 CCK/W33	AON 3068 G
	520	180	225	160	* 24068 CCK30/W33	AON 24068
	580	190	234	225	* 23168 CCK/W33	AON 3168 G
	580	243	288	295	* 24168 ECCK30J/W33	AON 24168
	620	224	273	315	* 23268 CCK/W33	AON 3268 G
340	540	134	176	125	* 23072 CCK/W33	AON 3072 G
	540	180	226	165	* 24072 CCK30/W33	AON 24072
	600	192	238	235	* 23172 CCK/W33	AON 3172 G
	600	243	289	295	* 24172 ECCK30J/W33	AON 24172
	650	170	238	275	* 22272 CCK/W33	AON 3172 G
	650	232	283	345	* 23272 CCK/W33	AON 3272 G
360	560	135	180	135	* 23076 CCK/W33	AON 3076 G
	560	180	228	170	* 24076 CCK30/W33	AON 24076
	620	194	242	250	* 23176 CCK/W33	AON 3176 G
	620	243	291	325	* 24176 ECCK30/W33	AON 24176
	680	240	294	390	* 23276 CCK/W33	AON 3276 G
380	600	148	193	165	* 23080 CCK/W33	AON 3080 G
	600	200	248	220	* 24080 ECCK30J/W33	AON 24080
	650	200	250	290	* 23180 CCK/W33	AON 3180 G
	650	250	298	365	* 24180 ECCK30/W33	AON 24180
	720	256	312	470	* 23280 CCK/W33	AON 3280 G
	820	243	312	675	* 22380 CCK/W33	AON 3280 G

1) Дополнительная информация о подшипниках приведена в → **таблицах подшипников**, стр. 9042) Дополнительная информация о стяжных втулках приведена в → **таблицах изделий**, стр. 1296

3) Ширина до ввода втулки в отверстие подшипника

\* Подшипник SKF Explorer



Основные размеры				Масса Подшипник с втулкой	Обозначения Подшипник <sup>1)</sup>	Стяжная втулка <sup>2)</sup>
d <sub>1</sub>	D	B	B <sub>2</sub> <sup>3)</sup>			
мм				кг	–	
400	620	150	196	175	* 23084 CAK/W33	A0H 3084 G
	620	200	252	230	* 24084 ECAK30/W33	A0H 24084
	700	224	276	375	* 23184 CKJ/W33	A0H 3184 G
	700	280	332	470	* 24184 ECAK30/W33	A0H 24184
	760	272	331	550	* 23284 CAK/W33	A0H 3284 G
420	650	157	205	200	* 23088 CAK/W33	A0HX 3088 G
	650	212	264	275	* 24088 ECAK30/W33	A0H 24088
	720	226	281	380	* 23188 CAK/W33	A0HX 3188 G
	720	280	332	490	* 24188 ECAK30/W33	A0H 24188
	790	280	341	620	* 23288 CAK/W33	A0HX 3288 G
440	680	163	213	225	* 23092 CAK/W33	A0HX 3092 G
	680	218	273	300	* 24092 ECAK30/W33	A0H 24092
	760	240	296	465	* 23192 CAK/W33	A0HX 3192 G
	760	300	355	590	* 24192 ECAK30/W33	A0H 24192
	830	296	360	725	* 23292 CAK/W33	A0HX 3292 G
460	700	165	217	235	* 23096 CAK/W33	A0HX 3096 G
	700	218	273	310	* 24096 ECAK30/W33	A0H 24096
	790	248	307	515	* 23196 CAK/W33	A0HX 3196 G
	790	308	363	635	* 24196 ECAK30/W33	A0H 24196
	870	310	376	860	* 23296 CAK/W33	A0HX 3296 G
480	720	167	221	250	* 230/500 CAK/W33	A0HX 30/500 G
	720	218	276	325	* 240/500 ECAK30/W33	A0H 240/500
	830	264	325	610	* 231/500 CAK/W33	A0HX 31/500 G
	830	325	383	735	* 241/500 ECAK30/W33	A0H 241/500
	920	336	405	1 020	* 232/500 CAK/W33	A0HX 32/500 G
500	780	185	242	365	* 230/530 CAK/W33	A0H 30/530
	780	250	309	455	* 240/530 ECAK30/W33	A0H 240/530 G
	870	272	337	720	* 231/530 CAK/W33	A0H 31/530
	870	335	394	885	* 241/530 ECAK30/W33	A0H 241/530 G
	980	355	424	1 290	* 232/530 CAK/W33	A0H 32/530 G
530	820	195	252	430	* 230/560 CAK/W33	A0HX 30/560
	820	258	320	515	* 240/560 ECAK30/W33	A0H 240/560 G
	920	280	347	850	* 231/560 CAK/W33	A0H 31/560
	920	355	417	1 060	* 241/560 ECK30J/W33	A0H 241/560 G
	1 030	365	434	1 500	* 232/560 CAK/W33	A0HX 32/560
570	870	200	259	480	* 230/600 CAK/W33	A0HX 30/600
	870	272	336	600	* 240/600 ECAK30/W33	A0HX 240/600
	980	300	369	1 010	* 231/600 CAK/W33	A0HX 31/600
	980	375	439	1 290	* 241/600 ECAK30/W33	A0HX 241/600
	1 090	388	459	1 760	* 232/600 CAK/W33	A0HX 32/600 G
600	920	212	272	575	* 230/630 CAK/W33	A0H 30/630
	920	290	356	730	* 240/630 ECK30J/W33	A0H 240/630 G
	1 030	315	389	1 190	* 231/630 CAK/W33	A0H 31/630
	1 030	400	466	1 500	* 241/630 ECAK30/W33	A0H 241/630 G
630	980	230	294	720	* 230/670 CAK/W33	A0H 30/670
	980	308	374	900	* 240/670 ECAK30/W33	A0H 240/670 G
	1 090	412	478	1 730	* 241/670 ECAK30/W33	A0H 241/670
	1 220	438	514	2 500	* 232/670 CAK/W33	A0H 32/670 G
670	1 030	236	302	800	* 230/710 CAK/W33	A0HX 30/710
	1 030	315	386	1 010	* 240/710 ECAK30/W33	A0H 240/710 G
	1 150	438	509	2 040	* 241/710 ECAK30/W33	A0H 241/710
	1 280	450	531	2 810	* 232/710 CAK/W33	A0H 32/710 G

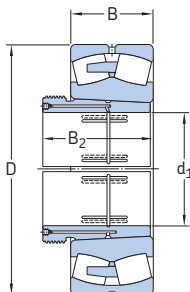
1) Дополнительная информация о подшипниках приведена в → **таблицах подшипников, стр. 904**

2) Дополнительная информация о стяжных втулках приведена в → **таблицах изделий, стр. 1296**

3) Ширина до ввода втулки в отверстие подшипника

\* Подшипник SKF Explorer

## 8.5 Сферические роликоподшипники на стяжной втулке

d<sub>1</sub> 710 – 1 000 мм

Основные размеры				Масса Подшипник с втулкой	Обозначения Подшипник <sup>1)</sup>	Стяжная втулка <sup>2)</sup>
d <sub>1</sub>	D	B	B <sub>2</sub> <sup>3)</sup>			
мм				кг	—	
710	1 090	250	316	950	* 230/750 САК/W33	AON 30/750
	1 090	335	408	1 200	* 240/750 ЕСАК30/W33	AON 240/750 G
	1 220	365	441	1 930	* 231/750 САК/W33	AON 31/750
	1 220	475	548	2 280	* 241/750 ЕСАК30/W33	AON 241/750 G
	1 360	475	556	3 280	* 232/750 САКF/W33	AON 32/750
750	1 150	258	326	1 100	* 230/800 САК/W33	AON 30/800
	1 150	345	423	1 380	* 240/800 ЕСАК30/W33	AON 240/800 G
	1 280	375	456	2 200	* 231/800 САК/W33	AON 31/800
	1 280	475	553	2 540	* 241/800 ЕСАК30/W33	AON 241/800 G
800	1 220	272	343	1 250	* 230/850 САК/W33	AON 30/850
	1 220	365	445	1 670	* 240/850 ЕСАК30/W33	AON 240/850 G
	1 360	400	480	2 500	* 231/850 САК/W33	AON 31/850
	1 360	500	600	3 050	* 241/850 ЕСАК30F/W33	AON 241/850
850	1 280	280	355	1 450	* 230/900 САК/W33	AON 30/900
	1 280	375	475	1 850	* 240/900 ЕСАК30/W33	AON 240/900
	1 420	515	620	3 700	* 241/900 ЕСАК30F/W33	AON 241/900
900	1 360	300	375	1 720	* 230/950 САК/W33	AON 30/950
	1 360	412	512	2 300	* 240/950 САК30F/W33	AON 240/950
	1 500	545	650	3 950	* 241/950 ЕСАК30F/W33	AON 241/950
950	1 420	308	387	1 900	* 230/1000 САКF/W33	AON 30/1000
	1 420	412	519	2 500	* 240/1000 САК30F/W33	AON 240/1000
	1 580	462	547	3 950	* 231/1000 САКF/W33	AON 31/1000
	1 580	580	695	4 800	* 241/1000 ЕСАК30F/W33	AON 241/1000
1 000	1 500	325	407	2 600	* 230/1060 САКF/W33	AON 30/1060
	1 500	438	548	2 950	* 240/1060 САК30F/W33	AON 240/1060

1) Дополнительная информация о подшипниках приведена в → **таблицах подшипников**, стр. 9042) Дополнительная информация о стяжных втулках приведена в → **таблицах изделий**, стр. 1296

3) Ширина до ввода втулки в отверстие подшипника

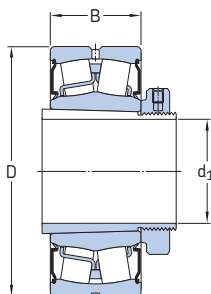
\* Подшипник SKF Explorer



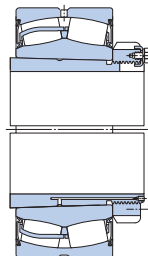
8.5

## 8.6 Уплотнённые сферические роликоподшипники на закрепительной втулке

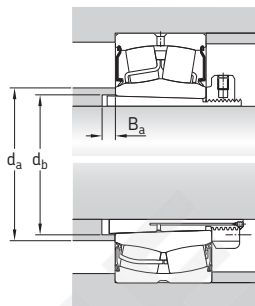
$d_1$  35 – 380 мм



Подшипник на втулке типа E



Подшипник на втулке типа OH .. H



Основные размеры			Размеры опор и галтелей			Масса	Обозначения Подшипник <sup>1)</sup>	Закрепительная втулка <sup>2)</sup>
$d_1$	D	B	$d_a$ макс.	$d_b$ мин.	$B_a$ мин.			
мм			мм			кг	-	
35	80	28	47	44	5	0,8	* BS2-2208-2CSK/VT143	H 2308 E
40	85	28	53	50	7	24,5	* BS2-2209-2CSK/VT143	H 309 E
45	90	28	58	55	9	1	* BS2-2210-2CSK/VT143	H 310 E
50	100	31	64	55	9	1,3	* BS2-2211-2CSK/VT143	H 311 E
55	110	34	69	60	10	1,7	* BS2-2212-2CSK/VT143	H 312 E
60	120	38	76,5	70	6	2,1	* BS2-2213-2CSK/VT143	H 2313 E
	125	38	80	70	8	2,4	* BS2-2214-2CSK/VT143	H 314 E
65	130	38	84	80	12	2,8	* BS2-2215-2CSK/VT143	H 315 E
70	140	40	91,5	85	12	3,3	* BS2-2216-2CSK/VT143	H 316 E
75	150	44	98	91	12	4,1	* BS2-2217-2CSK/VT143	H 317 E
80	160	48	102	96	10	5,1	* BS2-2218-2CSK/VT143	H 2318 E/L73 <sup>3)</sup>
85	170	51	108	102	9	6,5	* BS2-2219-2CS5K/VT143	H 2319 EL
90	180	55	114	108	8	7,4	* BS2-2220-2CS5K/VT143	H 2320 E
100	180	56	122	65	9	7,7	* 23122-2CS5K/VT143	H 3122 E
	200	63	126	118	6	10	* BS2-2222-2CS5K/VT143	H 2322 E
	200	69,8	126	121	17	12,5	* 23222-2CS5K/VT143	H 2322 E
110	215	69	136	128	11	12,5	* BS2-2224-2CS5K/VT143	H 2324 EH
	215	76	137	131	17	14,5	* 23224-2CS5K/VT143	H 2324 L
	260	86	147	131	7	25,5	* 22324-2CS5K/VT143	H 2324

<sup>1)</sup> Дополнительная информация о подшипниках приведена в → **таблицах подшипников**, стр. 928

<sup>2)</sup> Дополнительная информация о закрепительных втулках приведена в → **таблицах изделий**, стр. 1276

<sup>3)</sup> Ширина уменьшена до 73 мм

\* Подшипник SKF Explorer

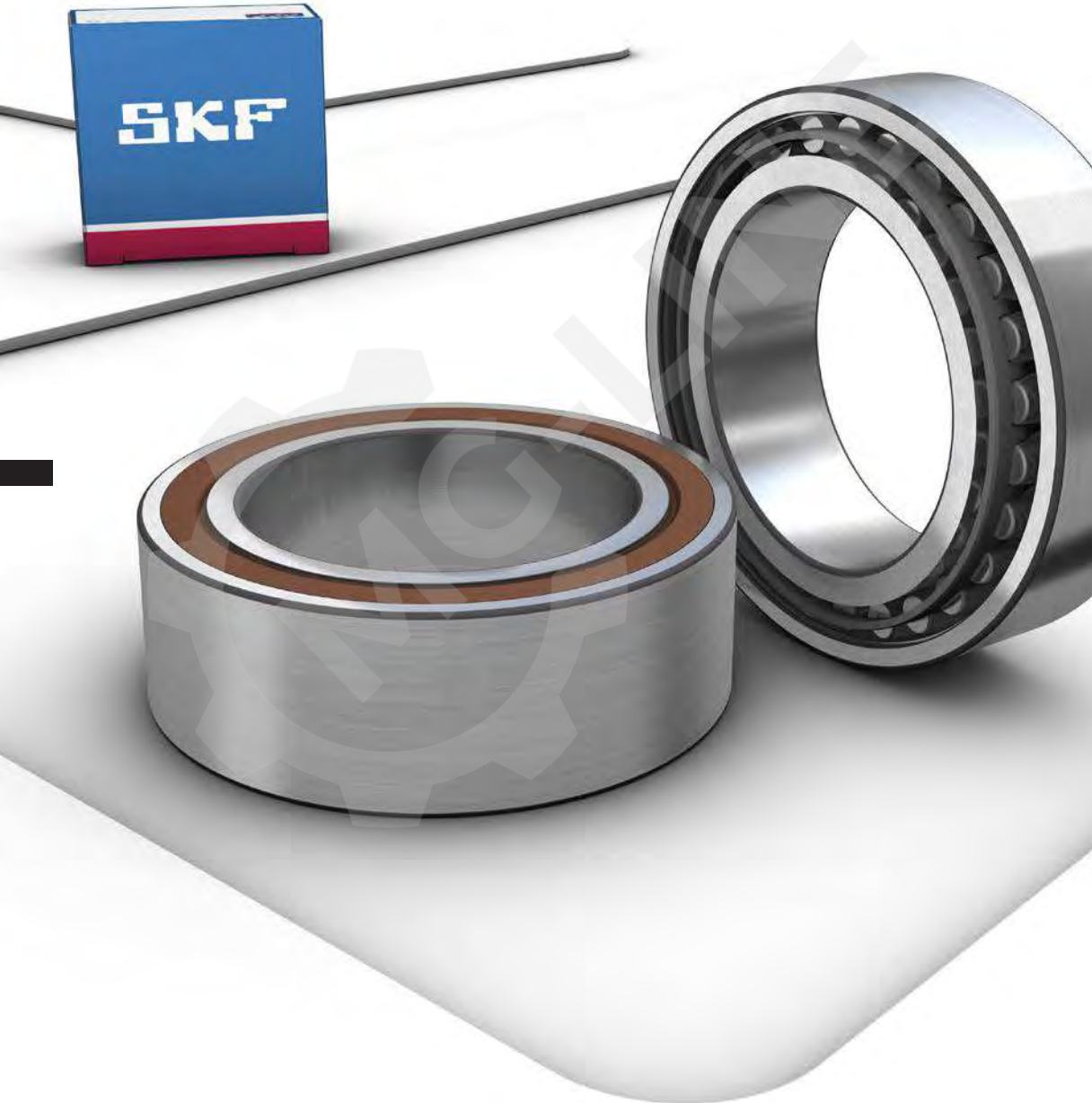
Основные размеры			Размеры опор и галтелей			Масса	Обозначения Подшипник <sup>1)</sup>	Закрепительная втулка <sup>2)</sup>
d <sub>1</sub>	D	B	d <sub>a</sub> макс.	d <sub>b</sub> мин.	B <sub>a</sub> мин.			
мм			мм			кг	–	
115	200	52	145	137	8	8,7	* 23026-2CS5K/VT143	H 3026 E
	230	75	147	138	8	14,5	* B52-2226-2CS5K/VT143	H 2326 L
	230	80	147	142	21	18	* 23226-2CS5K/VT143	H 2326 L
	280	93	159	142	8	33	* 22326-2CS5K/VT143	H 2326
125	210	53	155	147	8	9,4	* 23028-2CS5K/VT143	H 3028 E
	250	68	161	149	8	17,5	* 22228-2CS5K/VT143	H 3128 L
	250	88	161	152	22	24	* 23228-2CS5K/VT143	H 2328 L
	300	102	169	152	8	41	* 22328-2CS5K/VT143	H 2328
135	225	56	165	158	8	11,5	* 23030-2CS5K/VT143	H 3030 E
	250	80	168	160	8	20	* 23130-2CS5K/VT143	H 3130 E
	270	73	174	160	15	23	* 22230-2CS5K/VT143	H 3130
	270	96	171	163	20	30	* 23230-2CS5K/VT143	H 2330 L
	320	108	181	163	8	49	* 22330-2CS5K/VT143	H 2330
140	240	60	177	168	9	14,5	* 23032-2CS5K/VT143	H 3032 E
	270	86	180	170	8	27,5	* 23132-2CS5K/VT143	H 3132 E
	290	80	185	170	14	29,5	* 22232-2CS5K/VT143	H 3132
	340	114	193	174	8	60	* 22332-2CS5K/VT143	H 2332
150	260	67	188	179	9	18,5	* 23034-2CS5K/VT143	H 3034 E
	280	88	190	180	8	29,5	* 23134-2CS5K/VT143	H 3134 E
	310	86	198	180	10	36	* 22234-2CS5K/VT143	H 3134
160	280	74	199	189	9	23	* 23036-2CS5K/VT143	H 3036 E
	300	96	202	191	8	35	* 23136-2CS5K/VT143	H 3136 L
	320	86	208	191	18	37,5	* 22236-2CS5K/VT143	H 3136
170	320	104	215	202	9	44,5	* 23138-2CS5K/VT143	H 3138
	340	92	220	202	21	44,5	* 22238-2CS5K/VT143	H 3138
180	310	82	223	210	10	30	* 23040-2CS5K/VT143	H 3040
	340	112	227	212	9	53,5	* 23140-2CS5K/VT143	H 3140
	360	98	232	212	24	53	* 22240-2CS5K/VT143	H 3140
	360	128	229	216	19	69,5	* 23240-2CS5K/VT143	H 2340 L
200	340	90	245	231	10	38	* 23044-2CS5K/VT143	OH 3044 H
	370	120	249	233	10	66,5	* 23144-2CS5K/VT143	OH 3144 HTL
	400	108	257	233	21	71,5	* 22244-2CS5K/VT143	OH 3144 H
	460	145	270	236	10	131	* 22344-2CS5K/VT143	OH 2344 H
220	360	92	265	251	11	42,5	* 23048-2CS5K/VT143	OH 3048 HE
	400	128	270	254	11	79,5	* 23148-2CS5K/VT143	OH 3148 HTL
240	400	104	289	272	11	58	* 23052-2CS5K/VT143	OH 3052 HE
	440	144	293	276	11	105	* 23152-2CS5K/VT143	OH 3152 HTL
260	460	146	314	296	12	114	* 23156-2CS5K/VT143	OH 3156 HTL
280	500	160	337	318	12	153	* 23160-2CS5K/VT143	OH 3160 HE
300	540	176	361	338	13	192	* 23164-2CS5K/VT143	OH 3164 H
320	580	190	385	360	14	252	* 23168-2CS5K/VT143	OH 3168 HE
340	600	192	408	380	14	265	* 23172-2CS5K/VT143	OH 3172 HE
380	650	200	458	421	15	312	* 23180-2CS5K/VT143	OH 3180 HE

8.6

<sup>1)</sup> Дополнительная информация о подшипниках приведена в → **таблицах подшипников, стр. 928**

<sup>2)</sup> Дополнительная информация о закрепительных втулках приведена в → **таблицах изделий, стр. 1276**

\* Подшипник SKF Explorer



# 9 Тороидальные роликоподшипники CARB

<b>Конструкции и исполнения</b> . . . . .	<b>958</b>	<b>Ограничения рабочей температуры</b> . . . . .	<b>973</b>
Факторы, влияющие на рабочие характеристики подшипников CARB . . . . .	959	<b>Допустимая частота вращения</b> . . . . .	<b>973</b>
Ассортимент . . . . .	960	<b>Конструкция подшипниковых узлов</b> . . . . .	<b>974</b>
Подшипники базовой конструкции . . . . .	961	Свободное пространство с обеих сторон подшипника . . . . .	974
Уплотнительные решения . . . . .	962	Подшипники на втулках . . . . .	975
Пластичные смазки для уплотнённых подшипников . . . . .	962	Корпуса подшипников . . . . .	976
Подшипники для вибромашин . . . . .	963	Монтаж . . . . .	976
Сепараторы . . . . .	963	Монтаж подшипников с коническим отверстием . . . . .	976
<b>Классы подшипников</b> . . . . .	<b>963</b>	<b>Система обозначений</b> . . . . .	<b>978</b>
Подшипники SKF Explorer . . . . .	963	<b>Таблицы подшипников</b>	
<b>Технические данные подшипников</b> . . . . .	<b>964</b>	<b>9.1</b> Тороидальные роликоподшипники CARB . . . . .	980
(Стандарты размеров, допуски, внутренний зазор, перекосяк, трение, пусковой момент, потери мощности, характеристические частоты подшипников)		<b>9.2</b> Уплотнённые тороидальные роликоподшипники CARB . . . . .	996
Осевое смещение . . . . .	968	<b>9.3</b> Тороидальные роликоподшипники CARB на закрепительной втулке . . . . .	1000
Расчёт допустимого осевого смещения . . . . .	970	<b>9.4</b> Тороидальные роликоподшипники CARB на стяжной втулке . . . . .	1004
Монтаж со смещением . . . . .	971	<b>Другие тороидальные подшипники CARB</b>	
<b>Нагрузки</b> . . . . .	<b>972</b>	Подшипники NoWear . . . . .	1227
(Минимальная нагрузка, эквивалентные нагрузки)			



## 9 Тороидальные роликоподшипники CARB

## Конструкции и исполнения

Тороидальные роликоподшипники CARB (→ рис. 1) объединяют в себе возможности сферических роликоподшипников самоустанавливаться со способностью цилиндрических роликоподшипников компенсировать осевое смещение (→ рис. 2). Подшипники CARB также характеризуются небольшим поперечным сечением и высокой грузоподъемностью, которые присущи игольчатым роликоподшипникам.

Подшипники CARB предназначены исключительно для применения в плавающих опорах. Это упрощает конструкцию подшипниковых узлов с одной фиксирующей и одной плавающей опорами, поскольку тепловое расширение вала компенсируется внутри подшипника практически без трения. Подшипниковые узлы, состоящие из сферического роликоподшипника в качестве фиксирующей опоры и подшипника CARB в качестве плавающей опоры (→ рис. 6, стр. 162), представляют экономичную, компактную и лёгкую подшипниковую систему. Подшипники CARB позволяют снизить уровень шума и вибрации, например, в бумагоделательных машинах и вентиляторах.

**Дополнительная информация**

**Ресурс и номинальная грузоподъёмность подшипников . . . . . 63**

**Применение подшипников . . . . . 159**

Подшипниковые узлы . . . . . 160

Рекомендуемые посадки . . . . . 169

Размеры опор и галтелей . . . . . 208

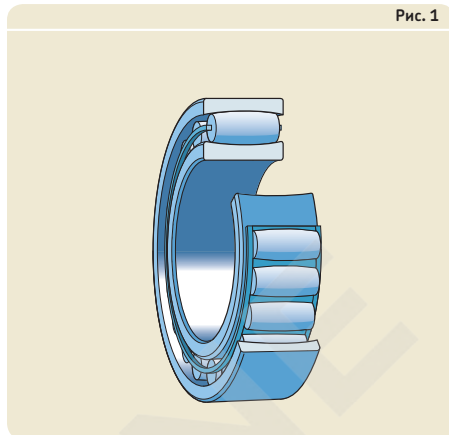
**Смазывание . . . . . 239**

**Монтаж, демонтаж и обращение с подшипниками . . . . . 271**

Руководство по монтажу отдельных подшипников . . . . . → [skf.ru/mount](http://skf.ru/mount)  
«Справочник SKF по техобслуживанию подшипников»

Метод точного монтажа SKF Drive-up . . . . . → [skf.ru/drive-up](http://skf.ru/drive-up)

Рис. 1



Подшипники CARB представляют собой однорядные подшипники с длинными, слегка бочкообразными симметричными роликами. Дорожка качения наружного кольца имеет тороидальный профиль с радиусом кривизны больше, чем расстояние от дорожки качения до центра подшипника. Дорожка качения внутреннего кольца имеет такой же профиль. Ролики в подшипниках CARB обладают способностью к самоустановке, т. е. они всегда занимают положение, в котором нагрузка оптимально распределяется по длине ролика независимо от перекоса или осевого смещения колец подшипника. Способность к распределению нагрузок поддерживает низкий уровень трения и тепловыделения. Пониженные рабочие температуры увеличивают срок службы смазочного материала и подшипника.



Рис. 2

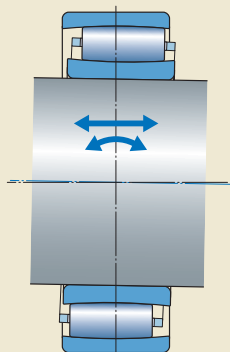


Рис. 3

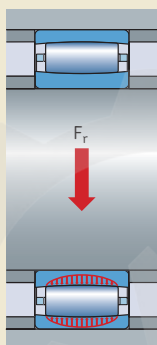
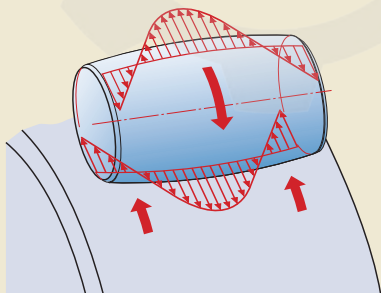


Рис. 4



### Факторы, влияющие на рабочие характеристики подшипников CARB

Рабочие характеристики подшипника определяются не только номинальной грузоподъемностью или частотой вращения. На рабочие характеристики подшипника влияет и ряд других факторов. В значительной степени рабочие характеристики определяются геометрией роликов, дорожек качения и сепараторов, термической обработкой, а также качеством механической обработки всех контактных поверхностей. К основным факторам, которые влияют на рабочие характеристики подшипников CARB, относятся:

- **Симметричные ролики**

Самоустанавливающиеся симметричные ролики оптимально распределяют нагрузку по длине контакта. Благодаря этому при любых нагрузках контактные напряжения остаются низкими, что увеличивает срок службы подшипника.

- **Допуски для роликов**

Ролики для подшипников CARB изготавливаются с очень жесткими допусками по размеру и форме. Ролики в комплекте имеют практически одинаковые размер и форму. Это оптимизирует распределение нагрузки между роликами, что увеличивает срок службы подшипника.

- **Специальный профиль ролика**

Профиль ролика определяет распределение напряжений в зоне контакта ролика и дорожки качения. Специальный профиль обеспечивает более равномерное распределение нагрузки между роликами, а также предотвращает концентрацию напряжений на торцах роликов (→ рис. 3).

- **Самоустанавливающиеся ролики**

Самоустанавливающиеся ролики поддерживают низкий уровень трения и тепловыделения (→ рис. 4).

## 9 Тороидальные роликоподшипники CARB

### Ассортимент

Ассортимент тороидальных роликоподшипников CARB соответствует номенклатуре сферических роликоподшипников, выпускаемых SKF. Он также включает подшипники с малой высотой поперечного сечения для узлов с минимальным пространством в радиальном направлении. Подшипники CARB изготавливаются с цилиндрическим и коническим отверстиями. В зависимости от серии подшипника коническое отверстие имеет конусность 1:12 (суффикс обозначения K) или 1:30 (суффикс обозначения K30).

Ассортимент стандартных подшипников включает:

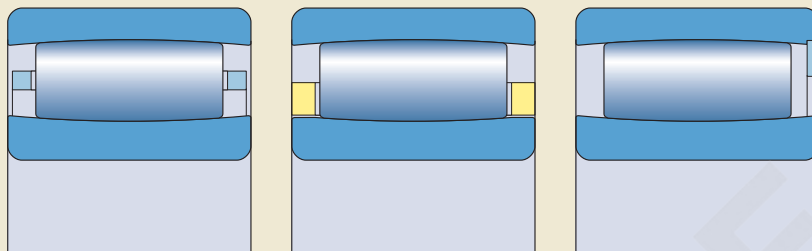
- подшипники базовой конструкции
- уплотнённые подшипники
- подшипники для вибромашин

Подшипники CARB, представленные в данном каталоге, охватывают только часть всего ассортимента. Если предполагается эксплуатация подшипников в нестандартных условиях, SKF может разработать подшипники по индивидуальным требованиям в соответствии с особыми условиями эксплуатации. Например, подшипники для:

- бумагоделательных машин или установок для нанесения покрытий в прецизионном исполнении
- очень тяжёлых условий эксплуатации, например, в МНЛЗ
- работы при высоких температурах

Более подробную информацию о подшипниках CARB специального назначения можно узнать в технической службе SKF.

Рис. 5

Подшипник с сепаратором,  
центрируемым по роликамПодшипник с сепаратором,  
центрируемым по внутреннему  
кольцу

Бессепараторный подшипник

### Подшипники базовой конструкции

В зависимости от серии и размера стандартные тороидальные роликоподшипники CARB выпускаются в одном из следующих базовых исполнений (→ рис. 5):

- подшипники с центрируемым по роликам сепаратором (без суффикса обозначения, с суффиксом обозначения TN9 или M)
- подшипники с центрируемым по внутреннему кольцу сепаратором (суффикс обозначения MB)
- бессепараторные подшипники (суффикс обозначения V)

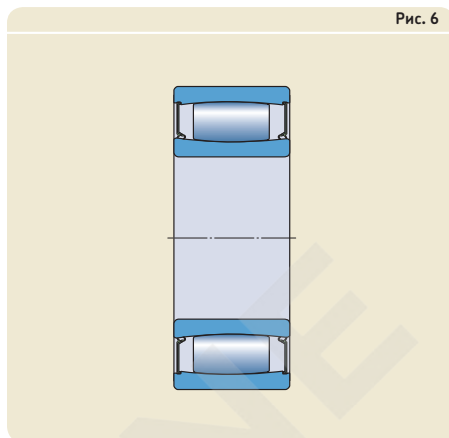
Грузоподъёмность бессепараторных подшипников CARB значительно выше грузоподъёмности подшипников аналогичных размеров с сепараторами.

## 9 Тороидальные роликоподшипники CARB

### Уплотнительные решения

Ассортимент уплотнённых подшипников (→ рис. 6) представлен мало- и среднегабаритными бессепараторными подшипниками с цилиндрическим отверстием. Данные подшипники, обычно используемые в узлах с низкими частотами вращения и очень высокими нагрузками, могут компенсировать отклонения при вращении внутреннего или наружного кольца. Уплотнения увеличивают срок службы подшипников и практически полностью устраняют необходимость повторного смазывания.

Уплотнённые подшипники имеют двухкромочные уплотнения из гидрированного бутадиенакрилонитрильного каучука (HNBR) (суффикс обозначения CS5 или 2CS5). Уплотнения оснащены армирующей вставкой из листовой стали. Они устанавливаются в выточку наружного кольца вплотную к дорожке качения внутреннего кольца.



### Пластичные смазки для уплотнённых подшипников

Уплотнённые подшипники CARB заполняются высококачественной пластичной смазкой (→ таблица 1), которая имеет хорошие антикоррозионные свойства. Уплотнённые подшипники с нестандартной смазкой поставляются по запросу.

Таблица 1

Технические характеристики пластичной смазки SKF для уплотнённых тороидальных роликоподшипников CARB

Пластичная смазка	Суффикс обозначения	Температурный диапазон <sup>1)</sup>	Загуститель	Тип базового масла	Класс консистенции NLGI	Вязкость базового масла [мм <sup>2</sup> /с]	
						при 40 °C (105 °F)	при 100 °C (210 °F)
LGHB 2	GEM	-50 0 50 100 150 200 250 °C -60 30 120 210 300 390 480 °F	Комплекс сульфоната кальция	Минеральное	2	400	26,5

<sup>1)</sup> См. раздел «Принцип светофора SKF» → стр. 244

## Подшипники для вибромашин

Подшипники CARB для вибромашин имеют цилиндрическое или коническое отверстие, а также штампованный стальной сепаратор с поверхностной закалкой (обозначение серии C 23../C4VG114). Данные подшипники имеют такие же размеры и технические характеристики, как и подшипники серии C 23.

Подшипники CARB могут устанавливаться с натягом на валу и в корпусе, что не препятствует осевому смещению вала, которое компенсируется внутри подшипника. Это предотвращает образование фреттинг-коррозии, которая возможна при свободной посадке колец обычных радиальных подшипников.

За дополнительной информацией о подшипниках CARB серии C 23../C4VG114 обращайтесь в техническую службу SKF.

## Сепараторы

Сепараторы являются интегрированными внутренними элементами тороидальных роликоподшипников SKF. В зависимости от серии и размера подшипники CARB могут быть укомплектованы одним из следующих типов сепараторов:

- сепаратор из стеклонаполненного полиамида PA46, оконного типа, центрируемый по роликам (суффикс обозначения TN9)
- штампованный стальной сепаратор, оконного типа, центрируемый по роликам (без суффикса в обозначении)
- механически обработанный латунный сепаратор, оконного типа, центрируемый по роликам (суффикс обозначения M)
- механически обработанный гребенчатый латунный сепаратор, центрируемый по внутреннему кольцу (суффикс обозначения MB)

Смазочные материалы, которые обычно используются в подшипниках качения, не оказывают негативного воздействия на свойства сепараторов. Однако некоторые синтетические масла и пластичные смазки на основе синтетических масел, а также смазочные материалы с антизадирными присадками могут негативно влиять на рабочие характеристики полиамидных сепараторов при работе в условиях высоких температур. Дополнительная информация о применимости сепараторов из

различных материалов представлена в разделах «Сепараторы» (→ стр. 37) и «Материалы сепараторов» (→ стр. 152).

## Классы подшипников

### Подшипники SKF Explorer

С учётом постоянно растущих требований к работоспособности оборудования в современном машиностроении компанией SKF были разработаны подшипники качения класса SKF Explorer.

Все подшипники CARB производятся в соответствии со спецификацией класса SKF Explorer и помечены звёздочкой в таблицах подшипников. Каждая упаковка маркируется обозначением «SKF Explorer».

## 9 Тороидальные роликоподшипники CARB

## Технические данные подшипников

Стандарты размеров	Присоединительные размеры: ISO 15
Допуски	<p>Нормальный</p> <p>При <math>d \leq 300</math> мм:</p> <ul style="list-style-type: none"> <li>• допуск на ширину как минимум в два раза меньше установленного стандартом ISO (→ <b>таблица 2</b>)</li> <li>• геометрический допуск по классу точности P5</li> </ul>
Дополнительная информация (→ стр. 132)	Значения: ISO 492 (→ <b>таблицы 3 – 5, стр. 137 – 139</b> )
Внутренний зазор	<p>Нормальный</p> <p>Уточнить наличие зазора классов C2, C3, C4, C5</p> <p>Значения: ISO 5753-1</p> <ul style="list-style-type: none"> <li>• цилиндрическое отверстие (→ <b>таблица 3, стр. 966</b>)</li> <li>• коническое отверстие (→ <b>таблица 4, стр. 967</b>)</li> </ul> <p>Значения действительны для подшипников в демонтажном состоянии, при нулевой измерительной нагрузке и отсутствии осевого смещения внутреннего и наружного колец.</p>
Дополнительная информация (→ стр. 149)	<p>Осевое смещение одного кольца подшипника относительно другого постепенно уменьшает величину радиального внутреннего зазора.</p> <p>Подшипники CARB часто используются в паре со сферическими роликоподшипниками. Величина внутреннего зазора подшипника в CARB в демонтажном состоянии несколько превышает величину внутреннего зазора в сферическом роликоподшипнике, который имеет аналогичные размеры и такой же класс внутренних зазоров. Осевое смещение внутреннего кольца подшипника CARB относительно ...</p>
Перекося	<p>0,5°</p> <p>Для получения дополнительной информации о работе подшипников при перекося более 0,5° следует обратиться в техническую службу SKF.</p>
(→ рис. 7, стр. 968)	<p>Перекося более 0,5° увеличивает трение в подшипнике и снижает срок его службы. Подшипник имеет ограниченную способность компенсировать перекося в неподвижном состоянии. Для подшипников CARB с механически обработанным латунным сепаратором, центрируемым по внутреннему кольцу (суффикс обозначения MB), перекося не должен превышать 0,5°. Перекося вызывает определённое осевое смещение роликов, заставляя ...</p>
Момент трения, пусковой момент, потери мощности	Момент трения, пусковой момент и потери мощности рассчитываются согласно инструкциям в разделе «Трение» (→ стр. 97) или с помощью расчётных средств, доступных на странице <a href="http://skf.ru/bearingcalculator">skf.ru/bearingcalculator</a> .
Характеристические частоты подшипников	Характеристические частоты элементов подшипников, необходимые для выявления повреждений, можно рассчитать с помощью расчётных средств, доступных на странице <a href="http://skf.ru/bearingcalculator">skf.ru/bearingcalculator</a> .

При  $d > 300$  мм:

- Геометрический допуск по классу точности P5 по запросу (суффикс обозначения C08)

... наружного на величину, составляющую 6–8 % от ширины подшипника, уменьшает рабочий зазор до такой же величины, как и у сферического роликоподшипника аналогичного размера.

... их смещать в сторону от оси подшипника. Таким образом, перекос вала уменьшает допустимую величину осевого смещения наружного и внутреннего колец относительно друг друга (→ «Осевое смещение», стр. 968).

Таблица 2

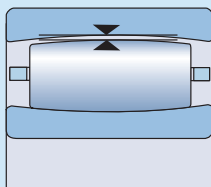
## Допуски на ширину подшипников CARB

Диаметр отверстия $d$		Допуски на ширину в соответствии со стандартом SKF $t_{DBs}$ верх. нижн.	
более	вкл.		
мм		мкм	
18	50	0	-40
50	80	0	-60
80	250	0	-80
250	300	0	-100

## 9 Торoidalные роликоподшипники CARB

Таблица 3

Радиальный внутренний зазор подшипников CARB с цилиндрическим отверстием

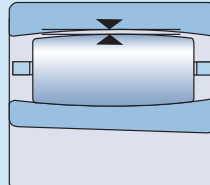


Диаметр отверстия d		Радиальный внутренний зазор C2				C3		C4		C5	
более	вкл.	мин.	макс.	Нормальный		мин.	макс.	мин.	макс.	мин.	макс.
				мин.	макс.						
мм		мкм									
18	24	15	30	25	40	35	55	50	65	65	85
24	30	15	35	30	50	45	60	60	80	75	95
30	40	20	40	35	55	55	75	70	95	90	120
40	50	25	45	45	65	65	85	85	110	105	140
50	65	30	55	50	80	75	105	100	140	135	175
65	80	40	70	65	100	95	125	120	165	160	210
80	100	50	85	80	120	120	160	155	210	205	260
100	120	60	100	100	145	140	190	185	245	240	310
120	140	75	120	115	170	165	215	215	280	280	350
140	160	85	140	135	195	195	250	250	325	320	400
160	180	95	155	150	220	215	280	280	365	360	450
180	200	105	175	170	240	235	310	305	395	390	495
200	225	115	190	185	265	260	340	335	435	430	545
225	250	125	205	200	285	280	370	365	480	475	605
250	280	135	225	220	310	305	410	405	520	515	655
280	315	150	240	235	330	330	435	430	570	570	715
315	355	160	260	255	360	360	485	480	620	620	790
355	400	175	280	280	395	395	530	525	675	675	850
400	450	190	310	305	435	435	580	575	745	745	930
450	500	205	335	335	475	475	635	630	815	810	1 015
500	560	220	360	360	520	510	690	680	890	890	1 110
560	630	240	400	390	570	560	760	750	980	970	1 220
630	710	260	440	430	620	610	840	830	1 080	1 070	1 340
710	800	300	500	490	680	680	920	920	1 200	1 200	1 480
800	900	320	540	530	760	750	1 020	1 010	1 330	1 320	1 660
900	1 000	370	600	590	830	830	1 120	1 120	1 460	1 460	1 830
1 000	1 120	410	660	660	930	930	1 260	1 260	1 640	1 640	2 040
1 120	1 250	450	720	720	1 020	1 020	1 380	1 380	1 800	1 800	2 240
1 250	1 400	490	800	800	1 130	1 130	1 510	1 510	1 970	1 970	2 460
1 400	1 600	570	890	890	1 250	1 250	1 680	1 680	2 200	2 200	2 740
1 600	1 800	650	1 010	1 010	1 390	1 390	1 870	1 870	2 430	2 430	3 000



Таблица 4

## Радиальный внутренний зазор подшипников CARB с коническим отверстием



Диаметр отверстия d		Радиальный внутренний зазор C2											
более	вкл.	мин.		макс.		Нормальный		C3		C4		C5	
мм		мм	мм	мм	мм	мм	мм	мм	мм	мм	мм	мм	мм
18	24	15	35	30	45	40	55	55	70	65	85	80	100
24	30	20	40	35	55	50	65	65	85	80	100	100	125
30	40	25	50	45	65	60	80	80	100	100	125	125	150
40	50	30	55	50	75	70	95	90	120	115	145	145	185
50	65	40	65	60	90	85	115	110	150	145	185	185	220
65	80	50	80	75	110	105	140	135	180	175	220	220	275
80	100	60	100	95	135	130	175	170	220	215	275	275	325
100	120	75	115	115	155	155	205	200	255	255	325	325	365
120	140	90	135	135	180	180	235	230	295	290	365	365	415
140	160	100	155	155	215	210	270	265	340	335	415	415	470
160	180	115	175	170	240	235	305	300	385	380	470	470	520
180	200	130	195	190	260	260	330	325	420	415	520	520	575
200	225	140	215	210	290	285	365	360	460	460	575	575	635
225	250	160	235	235	315	315	405	400	515	510	635	635	695
250	280	170	260	255	345	340	445	440	560	555	695	695	765
280	315	195	285	280	380	375	485	480	620	615	765	765	850
315	355	220	320	315	420	415	545	540	680	675	850	850	920
355	400	250	350	350	475	470	600	595	755	755	920	920	1005
400	450	280	385	380	525	525	655	650	835	835	1005	1005	1115
450	500	305	435	435	575	575	735	730	915	910	1115	1115	1230
500	560	330	480	470	640	630	810	800	1010	1000	1230	1230	1350
560	630	380	530	530	710	700	890	880	1110	1110	1350	1350	1490
630	710	420	590	590	780	770	990	980	1230	1230	1490	1490	1660
710	800	480	680	670	860	860	1100	1100	1380	1380	1660	1660	1860
800	900	520	740	730	960	950	1220	1210	1530	1520	1860	1860	2050
900	1000	580	820	810	1040	1040	1340	1340	1670	1670	2050	2050	2280
1000	1120	640	900	890	1170	1160	1500	1490	1880	1870	2280	2280	2500
1120	1250	700	980	970	1280	1270	1640	1630	2060	2050	2500	2500	2740
1250	1400	770	1080	1080	1410	1410	1790	1780	2250	2250	2740	2740	3050
1400	1600	870	1200	1200	1550	1550	1990	1990	2500	2500	3050	3050	3310
1600	1800	950	1320	1320	1690	1690	2180	2180	2730	2730	3310	3310	

## 9 Тороидальные роликоподшипники CARB

### Осевое смещение

Тороидальные роликоподшипники CARB способны компенсировать осевое смещение вала относительно корпуса внутри подшипника. Допустимое осевое смещение одного кольца подшипника относительно другого ограничено двумя факторами:

- **Смещение комплекта роликов**

Как перекокс, так и осевое смещение влияют на осевое положение роликов в подшипнике CARB (→ **рис. 7**). Ролики не должны выступать за торцы кольца подшипника (→ **рис. 8**) или контактировать со стопорным кольцом (→ **рис. 9**) или уплотнением. Для компенсации осевого смещения комплекта роликов с сепаратором необходимо создать свободное пространство с боковых сторон подшипника (→ «Свободное пространство с боковых сторон подшипника», стр. 974).

- **Достаточный радиальный внутренний зазор**

Подшипники CARB должны всегда работать с радиальным внутренним зазором. На величину радиального внутреннего зазора влияет осевое положение роликов. Типичные пределы внутреннего зазора для подшипника CARB показаны на **диаграмме 1**. Диаграмма также отражает результаты расчётов в примерах 2 и 3 (→ **стр. 970**).

Значение допустимого осевого смещения ограничивается наименьшим из этих двух значений.

Рис. 7

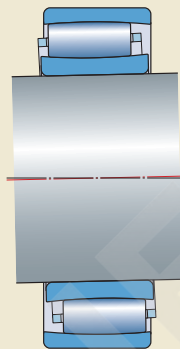


Рис. 8

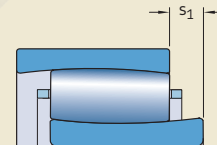


Рис. 9

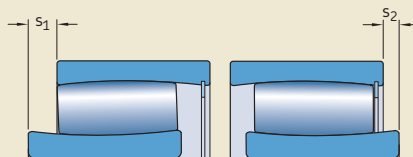
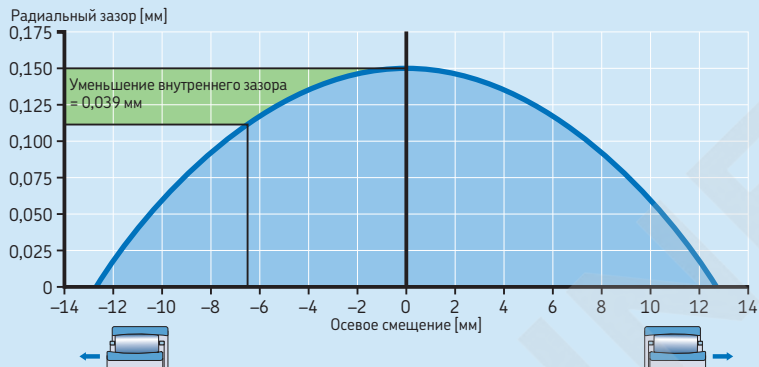


Диаграмма 1

Пределы внутреннего зазора для подшипника С 3052 CARB с максимальным рабочим внутренним зазором 0,150 мм



## 9 Тороидальные роликоподшипники CARB

## Расчёт допустимого осевого смещения

## Ограничено из-за смещения комплекта роликов

При отсутствии перекоса колец подшипника осевое смещение ограничено величинами  $s_1$  или  $s_2$  (→ рис. 8 и 9, стр. 968).

При наличии перекоса колец подшипника величины осевого смещения  $s_1$  или  $s_2$  необходимо уменьшить:

$$s_{\text{rol}} = s_1 - k_1 B \alpha \quad \text{или} \quad s_{\text{rol}} = s_2 - k_1 B \alpha$$

**Пример расчёта 1**

Каково максимальное осевое смещение комплекта роликов подшипника С 3052, если перекос колец подшипника составляет  $\alpha = 0,3^\circ$ ?

$$s_{\text{rol}} = s_1 - k_1 B \alpha$$

$$s_{\text{rol}} = 19,3 - 0,122 \times 104 \times 0,3 = 15,5 \text{ мм}$$

## Ограничено из-за уменьшения внутреннего зазора

Осевое смещение для максимального уменьшения зазора можно определить по формуле:

$$s_{\text{cle}} = \sqrt{\frac{B C_{\text{red}}}{k_2}}$$

Уменьшение зазора вследствие определённого осевого смещения можно определить по формуле:

$$C_{\text{red}} = \frac{k_2 s_{\text{cle}}^2}{B}$$

**Пример расчёта 2**

Каково максимальное осевое смещение для подшипника С 3052, если максимальное уменьшение внутреннего зазора колец составляет 0,15 мм?

$$s_{\text{cle}} = \sqrt{\frac{B C_{\text{red}}}{k_2}}$$

$$s_{\text{cle}} = \sqrt{\frac{104 \times 0,15}{0,096}} = 12,7 \text{ мм}$$

См. также **диаграмму 1** (→ стр. 969).

**Пример расчёта 3**

На какую величину происходит уменьшение внутреннего зазора в подшипнике С 3052 при осевом смещении из центрального положения на 6,5 мм?

$$C_{\text{red}} = \frac{k_2 s_{\text{cle}}^2}{B}$$

$$C_{\text{red}} = \frac{0,096 \times 6,5^2}{104} = 0,039 \text{ мм}$$

См. также **диаграмму 1** (→ стр. 969).

## Обозначения

$B$	= ширина подшипника [мм]
$C_{red}$	= уменьшение радиального зазора в результате осевого смещения от центрального положения [мм]
$k_1$	= коэффициент перекоса (→ <b>таблицы подшипников</b> )
$k_2$	= коэффициент рабочего зазора (→ <b>таблицы подшипников</b> )
$s_1$	= предел осевого смещения в бессепараторных подшипниках или в подшипниках с сепаратором при смещении в направлении от стопорного кольца [мм] (→ <b>таблицы подшипников</b> )
$s_2$	= предел осевого смещения в уплотнённых и бессепараторных подшипниках при смещении в направлении уплотнения или стопорного кольца, соответственно [мм] (→ <b>таблицы подшипников</b> )
$s_{cle}$	= максимальное осевое смещение из центрального положения, соответствующее определённому уменьшению величины радиального зазора [мм]
$s_{rol}$	= максимальное осевое смещение, ограниченное комплектом роликов с учётом перекоса [мм]
$\alpha$	= перекос [°]

## Характеристики подшипников для примеров расчёта

Подшипник С 3052

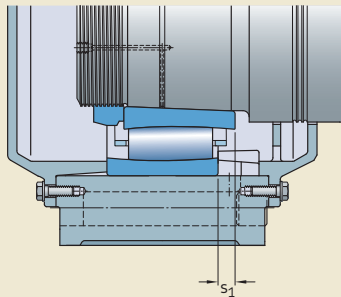
 $B = 104$  мм $s_1 = 19,3$  мм $k_1 = 0,122$  $k_2 = 0,096$ 

## Монтаж со смещением

Как правило, кольца подшипников устанавливаются без смещения относительно друг друга. Однако, если предполагается значительное изменение длины вала из-за температурного воздействия, внутреннее кольцо может быть установлено со смещением относительно наружного в пределах осевого смещения до  $s_1$  или  $s_2$  (→ **рис. 9, стр. 968**) в направлении, противоположном предполагаемому термическому расширению (→ **рис. 10**) или сжатию вала. Смещение одного кольца относительно другого увеличивает допустимое осевое смещение. Например, это преимущество используется в подшипниковых узлах сушильных цилиндров бумагоделательных машин.

9

Рис. 10



## 9 Тороидальные роликоподшипники CARB

## Нагрузки

	Подшипники CARB с сепаратором	Бессепараторные подшипники CARB
<b>Минимальная нагрузка</b>	$F_{rm} = 0,007 C_0$ Подшипники, смазываемые маслом: $n/n_r \leq 0,3 \rightarrow F_{rm} = 0,002 C_0$ $0,3 < n/n_r \leq 2 \rightarrow F_{rm} = 0,002 C_0 \left( 1 + 2 \sqrt{\frac{n}{n_r} - 0,3} \right)$	$F_{rm} = 0,01 C_0$
Дополнительная информация (→ стр. 86)	В момент запуска при низкой температуре или в случае использования высоковязкой смазки может потребоваться даже более высокая минимальная нагрузка, чем $F_{rm} = 0,007 C_0$ и $0,01 C_0$ соответственно. Масса компонентов, которые опираются на подшипник, вместе с внешними силами обычно имеют большую величину, чем требуемая минимальная нагрузка. В противном случае, подшипнику требуется дополнительное радиальное нагружение.	
<b>Эквивалентная динамическая нагрузка на подшипник</b>	$P = F_r$	
Дополнительная информация (→ стр. 85)		
<b>Эквивалентная статическая нагрузка на подшипник</b>	$P_0 = F_r$	
Дополнительная информация (→ стр. 88)		
<b>Обозначения</b>	$C_0$ = номинальная статическая грузоподъемность [кН] (→ таблицы подшипников) $F_r$ = радиальная нагрузка [кН] $F_{rm}$ = минимальная радиальная нагрузка [кН] $P$ = эквивалентная динамическая нагрузка на подшипник [кН] $P_0$ = эквивалентная статическая нагрузка на подшипник [кН] $n$ = частота вращения [об/мин] $n_r$ = номинальная частота вращения [об/мин] (→ таблицы подшипников)	

## Ограничения рабочей температуры

Допустимая рабочая температура подшипников CARB может быть ограничена:

- размерной стабильностью колец подшипников
- сепараторами
- уплотнениями
- смазочным материалом

Если предполагается, что подшипники будут эксплуатироваться при температурах, превышающих допустимые пределы, обратитесь в техническую службу SKF.

### Кольца подшипников

Металлические детали подшипников CARB проходят специальную термическую обработку. Подшипники термически стабилизируются для работы при температуре до 200 °C (390 °F) в течение как минимум 2500 ч, либо с более коротким периодом работоспособности при более высоких температурах.

### Сепараторы

Стальные или латунные сепараторы могут использоваться при тех же рабочих температурах, что и кольца подшипника. Информация о температурных ограничениях для полимерных сепараторов приведена в разделе «*Материалы сепараторов*» (→ стр. 152).

### Уплотнения

Диапазон допустимых рабочих температур для уплотнений из гидрированного бутадиен-накрилонитрильного каучука (HNBR) находится в пределах от -40 до +150 °C (-40 до +300 °F).

### Смазочные материалы

Температурные ограничения для пластичных смазок, используемых в тороидальных роликоподшипниках CARB, указаны в **таблице 1** (→ стр. 962). Температурные ограничения для других пластичных смазок SKF приводятся в разделе «*Смазывание*» (→ стр. 239).

Если используются смазочные материалы других производителей, предельные температуры должны определяться по принципу светофора SKF (→ стр. 244).

## Допустимая частота вращения

Допустимую частоту вращения можно определить по скоростным характеристикам, указанным в таблицах подшипников, а также при помощи данных, приведённых в разделе «*Частоты вращения*» (→ стр. 117). При отсутствии значений номинальной частоты вращения в таблицах подшипников предельная частота вращения является допустимой частотой вращения.

## 9 Тороидальные роликоподшипники CARB

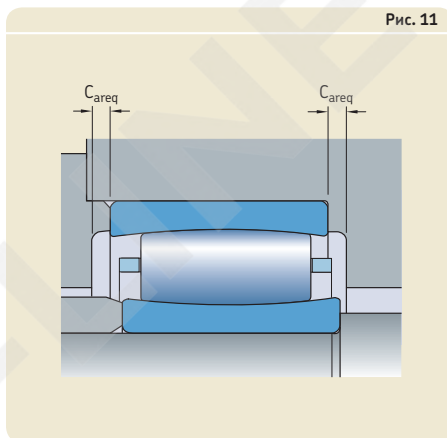
## Конструкция подшипниковых узлов

### Свободное пространство с обеих сторон подшипника

Для компенсации осевого смещения вала относительно корпуса необходимо обеспечить свободное пространство с боковых сторон подшипника, как показано на **рис. 11**. Величина этого свободного пространства зависит от:

- значения  $C_a$  (→ **таблицы подшипников**)
- ожидаемого осевого смещения колец подшипника из центрального положения во время работы
- величины смещения колец, вызванного перекосом

Дополнительная информация представлена в разделе «Осевое смещение» (→ **стр. 968**).



### Расчёт свободного пространства с обеих сторон подшипника

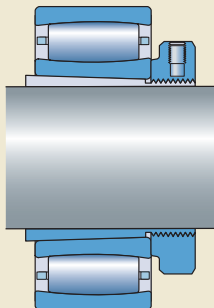
$$C_{areq} = C_a + 0,5 (s + k_1 B \alpha)$$

#### Обозначения

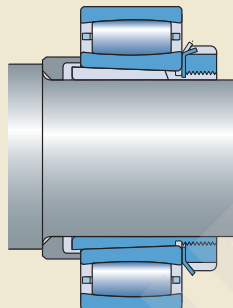
$B$	= ширина подшипника [мм]
$C_a$	= минимальное пространство, необходимое с обеих сторон подшипника [мм] (→ <b>таблицы подшипников</b> )
$C_{areq}$	= пространство, необходимое с обеих сторон подшипника [мм]
$k_1$	= коэффициент перекоса (→ <b>таблицы подшипников</b> )
$s$	= относительное осевое смещение колец, например, при тепловом расширении вала [мм]
$\alpha$	= перекос [°]



Рис. 12



На гладком валу



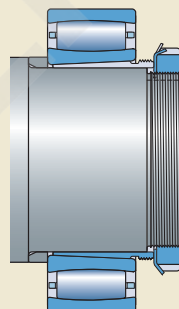
На ступенчатом валу

### Подшипники на втулках

Подшипники CARB с коническим отверстием могут устанавливаться на гладких или ступенчатых валах при помощи закрепительной втулки (→ рис. 12), а также на ступенчатых валах при помощи стяжной втулки (→ рис. 13). Закрепительные втулки поставляются в комплекте с фиксирующим устройством. Дополнительная информация о втулках представлена в разделе «Принадлежности подшипников» (→ стр. 1255).

При использовании подшипников CARB на закрепительной втулке следует применять втулки, предотвращающие контакт фиксирующего устройства с сепаратором (→ таблицы подшипников, стр. 1000). Необходимо точно определить осевое смещение, поскольку относительное перемещение колец  $s_1$  (→ таблицы подшипников, стр. 980) может быть реализовано не в полной мере.

Рис. 13



## 9 Тороидальные роликоподшипники CARB

### Корпуса подшипников

Комбинация подшипника CARB, подходящей втулки (при необходимости) и корпуса SKF позволяет получить надёжный, экономичный и взаимозаменяемый плавающий подшипниковый узел, который очень прост в обслуживании. Стандартные корпуса SKF изготавливаются почти для всех подшипников CARB серий диаметров 0, 1, 2 и 3.

Возможны два способа установки в стандартных подшипниковых корпусах, не требующие специальных расчётов:

- подшипники CARB с коническим отверстием на закрепительной втулке и гладком валу
- подшипники CARB с цилиндрическим отверстием на ступенчатом валу

Дополнительная информация о корпусах подшипников SKF представлена на сайте [skf.ru](http://skf.ru).

### Монтаж

Конструкция тороидальных роликоподшипников CARB обуславливает возможность осевого смещения колец и внутреннего смещения роликов относительно друг друга в процессе подготовки к монтажу. По этой причине SKF рекомендует монтировать подшипники CARB на валы или в корпуса, находящиеся в горизонтальном положении. Также по возможности следует вращать внутреннее или наружное кольцо для выравнивания роликов в процессе монтажа.

При монтаже подшипника CARB на вертикально расположенный вал или в вертикально расположенный корпус комплект его роликов вместе с внутренним или наружным кольцом под действием веса конструкции перемещается вниз до полного исчезновения зазора. Таким образом, в результате расширения или сжатия колец подшипника при посадке с натягом высока вероятность образования преднатяга. Чтобы избежать преднатяга, в процессе монтажа необходимо вращать внутреннее или наружное кольцо. Если это невозможно, следует обеспечивать центрирование деталей подшипника с помощью захвата для подшипников или другого специального устройства.

### Монтаж подшипников с коническим отверстием

Подшипники с коническим отверстием всегда монтируются на валу с натягом. Для получения требуемой степени натяга может использоваться один из следующих методов:

- 1 измерение величины уменьшения внутреннего зазора
- 2 измерение угла затяжки стопорной гайки
- 3 измерение величины осевого смещения
- 4 применение метода SKF Drive-up
- 5 измерение величины расширения внутреннего кольца (SensorMount)

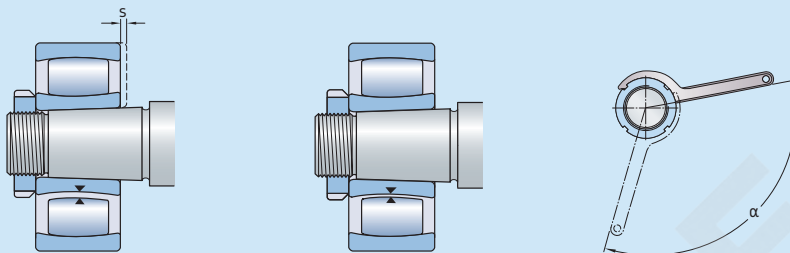
Дополнительная информация о данных методах монтажа приведена в разделе «Монтаж, демонтаж и обращение с подшипниками» (→ стр. 271) и в «Справочнике SKF по техобслуживанию подшипников».

Для подшипников с диаметром  $d > 100$  мм SKF рекомендует использовать метод точного монтажа SKF Drive-up. Его использование позволяет быстро, надёжно и безопасно получить необходимую посадку с натягом. Дополнительная информация представлена на сайте [skf.ru](http://skf.ru).

Рекомендованные значения при использовании методов 1–3 указаны в **таблице 5**.

Таблица 5

Величины монтажного смещения для тороидальных роликоподшипников CARB с коническим отверстием



Диаметр отверстия d		Уменьшение радиального внутреннего зазора		Осевое смещение <sup>1) 2)</sup> s				Угол затяжки стопорной гайки <sup>2)</sup> Конусность 1:12 α
более	вкл.	мин.	макс.	Конусность 1:12		Конусность 1:30		
мм		мм		мин.	макс.	мин.	макс.	°
24	30	0,010	0,015	0,25	0,29	–	–	100
30	40	0,015	0,020	0,30	0,35	0,75	0,90	115
40	50	0,020	0,025	0,37	0,44	0,95	1,10	130
50	65	0,025	0,035	0,45	0,54	1,15	1,35	115
65	80	0,035	0,040	0,55	0,65	1,40	1,65	130
80	100	0,040	0,050	0,66	0,79	1,65	2,00	150
100	120	0,050	0,060	0,79	0,95	2,00	2,35	
120	140	0,060	0,075	0,93	1,10	2,30	2,80	
140	160	0,070	0,085	1,05	1,30	2,65	3,20	
160	180	0,080	0,095	1,20	1,45	3,00	3,60	
180	200	0,090	0,105	1,30	1,60	3,30	4,00	
200	225	0,100	0,120	1,45	1,80	3,70	4,45	
225	250	0,110	0,130	1,60	1,95	4,00	4,85	
250	280	0,120	0,150	1,80	2,15	4,50	5,40	
280	315	0,135	0,165	2,00	2,40	4,95	6,00	
315	355	0,150	0,180	2,15	2,65	5,40	6,60	
355	400	0,170	0,210	2,50	3,00	6,20	7,60	
400	450	0,195	0,235	2,80	3,40	7,00	8,50	
450	500	0,215	0,265	3,10	3,80	7,80	9,50	
500	560	0,245	0,300	3,40	4,10	8,40	10,30	
560	630	0,275	0,340	3,80	4,65	9,50	11,60	
630	710	0,310	0,380	4,25	5,20	10,60	13,00	
710	800	0,350	0,425	4,75	5,80	11,90	14,50	
800	900	0,395	0,480	5,40	6,60	13,50	16,40	
900	1 000	0,440	0,535	6,00	7,30	15,00	18,30	
1 000	1 120	0,490	0,600	6,40	7,80	16,00	19,50	
1 120	1 250	0,550	0,670	7,10	8,70	17,80	21,70	
1 250	1 400	0,610	0,750	8,00	9,70	19,90	24,30	
1 400	1 600	0,700	0,850	9,10	11,10	22,70	27,70	
1 600	1 800	0,790	0,960	10,20	12,50	25,60	31,20	

Действительно только для сплошных стальных валов и стандартных областей применения.

<sup>1)</sup> Неприменимо при использовании метода точного монтажа SKF Drive-up.

<sup>2)</sup> Указанные величины являются примерными, поскольку определение точного исходного положения подшипника является затруднительным. Кроме того, величины осевого смещения несколько различаются для разных серий подшипников.

Применение рекомендованных значений предотвращает проскальзывание внутреннего кольца на валу, но не гарантирует получение правильного радиального внутреннего зазора в процессе работы. При выборе класса радиального внутреннего зазора подшипника необходимо учитывать дополнительные факторы, обусловленные посадкой подшипника в корпусе, и влияние разницы температур внутреннего и наружного колец. За дополнительной информацией обращайтесь в техническую службу SKF.

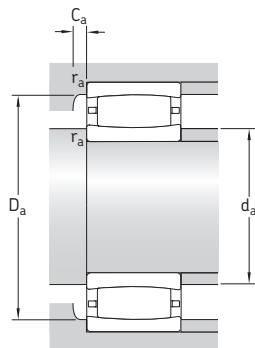
## 9 Тороидальные роликоподшипники CARB

## Система обозначений

		Группа 1	Группа 2	Группа 3	Группа 4					
					4.1	4.2	4.3	4.4	4.5	4.6
<b>Префиксы</b>										
ZE	Подшипник с датчиком SensorMount									
<b>Базовое обозначение</b>										
Указывается на диаграмме 2 (→ стр. 43)										
<b>Суффиксы</b>										
<b>Группа 1: Внутренняя конструкция</b>										
<b>Группа 2: Наружная конструкция (уплотнения, канавка под стопорное кольцо и т. д.)</b>										
-CS5, -2CS5	Контактное уплотнение из гидрированного бутадиенакрилонитрильного каучука (HNBR) с одной или обеих сторон									
K	Коническое отверстие, конусность 1:12									
K30	Коническое отверстие, конусность 1:30									
<b>Группа 3: Конструкция сепаратора</b>										
-	Штампованный стальной сепаратор, центрируемый по роликам									
M	Механически обработанный латунный сепаратор, центрируемый по роликам									
MB, MB1	Механически обработанный латунный сепаратор, центрируемый по внутреннему кольцу									
TN9	Сепаратор из стеклонаполненного полиамида PA46, центрируемый по роликам									
V	Бессепараторный подшипник									
<b>Группа 4.1: Материалы, термическая обработка</b>										
HA3	Внутреннее кольцо из цементируемой стали									
<b>Группа 4.2: Точность, зазор, преднатяг, малошумное вращение</b>										
C08	Геометрический допуск соответствует классу P5									
C2	Радиальный внутренний зазор меньше нормального									
C3	Радиальный внутренний зазор больше нормального									
C4	Радиальный внутренний зазор больше, чем C3									
C5	Радиальный внутренний зазор больше, чем C4									
<b>Группа 4.3: Комплекты подшипников, спаренные подшипники</b>										
<b>Группа 4.4: Стабилизация</b>										
<b>Группа 4.5: Смазывание</b>										
GEM9	Заполнение пластичной смазкой SKF LGHB 2 на 70–100 %									
<b>Группа 4.6: Другие исполнения</b>										
VE240	Модифицированный подшипник для компенсации больших величин осевого смещения									
V6114	Штампованный стальной сепаратор с поверхностной закалкой									







Размеры						Размеры опор и галтелей						Расчётные коэффициенты	
d	d <sub>2</sub>	D <sub>1</sub>	r <sub>1,2</sub> мин.	s <sub>1</sub> <sup>1)</sup>	s <sub>2</sub> <sup>1)</sup>	d <sub>a</sub> мин.	d <sub>a</sub> макс.	D <sub>a</sub> мин.	D <sub>a</sub> макс.	C <sub>a</sub> <sup>2)</sup>	r <sub>a</sub>	k <sub>1</sub>	k <sub>2</sub>
мм						мм						-	
25	33,2	43,8	1	5,8	2,8	30,6	40	-	46,4	-	1	0,09	0,135
30	38,5	47,3	1	7,9	4,9	34,6	43	-	50,4	-	1	0,102	0,096
	37,4	53,1	1	4,5	-	35,6	37,4	50,6	56,4	0,3	1	0,101	0,111
	37,4	53,1	1	4,5	1,5	35,6	49	-	56,4	-	1	0,101	0,111
35	44,8	60,7	1,1	5,7	-	42	44,8	58,5	65	0,1	1	0,094	0,121
	44,8	60,7	1,1	5,7	2,7	42	57	-	65	-	1	0,094	0,121
40	46,1	55,3	0,6	4,7	1,7	43,2	52	-	58,8	-	0,6	0,099	0,114
	45,8	54,6	0,6	5	2	43,2	45	-	58,8	-	0,6	0,096	0,106
	46,4	54	0,6	9,4	6,4	43,2	50	-	58,8	-	0,6	0,09	0,113
	52,4	69,9	1,1	7,1	-	47	52,4	67,1	73	0,3	1	0,093	0,128
	52,4	69,9	1,1	7,1	4,1	47	66	-	73	-	1	0,093	0,128
45	51,5	60,7	0,6	4,7	1,7	48,2	57	-	64,8	-	0,6	0,102	0,114
	51,3	60,1	0,6	5	2	48,2	51	-	64,8	-	0,6	0,096	0,108
	52	59,5	0,6	9,4	6,4	48,2	55	-	64,8	-	0,6	0,091	0,113
	55,6	73,1	1,1	7,1	-	52	55,6	70,4	78	0,3	1	0,095	0,128
	55,6	73,1	1,1	7,1	4,1	52	69	-	78	-	1	0,095	0,128
50	56,9	66,1	0,6	4,7	1,7	53,2	62	-	68,8	-	0,6	0,103	0,114
	56,9	65,7	0,6	6	3	53,2	62	-	68,8	-	0,6	0,103	0,106
	57,5	65	0,6	9,4	6,4	53,2	61	-	68,8	-	0,6	0,093	0,113
	57,6	70,8	1	6	-	54,6	57,6	69,7	75,4	0,1	1	0,103	0,107
	57,6	70,8	1	6	3	54,6	67	-	75,4	-	1	0,103	0,107
	61,9	79,4	1,1	7,1	-	57	61,9	76,7	83	-0,8 <sup>3)</sup>	1	0,097	0,128
	61,9	79,4	1,1	7,1	3,9	57	73	-	83	-	1	0,097	0,128
55	61,9	72,3	1,5	5,5	2,5	64	68	-	71	-	1,5	0,107	0,107
	62,8	72,8	1	6	3	59,6	63	-	80,4	-	1	0,097	0,109
	62,7	71,5	1	7,9	4,9	59,6	67	-	75,4	-	1	0,107	0,096
	65,8	86,7	1,5	8,6	-	64	65,8	83,1	91	0,3	1,5	0,094	0,133
	65,8	86,7	1,5	8,6	5,4	64	80	-	91	-	1,5	0,094	0,133

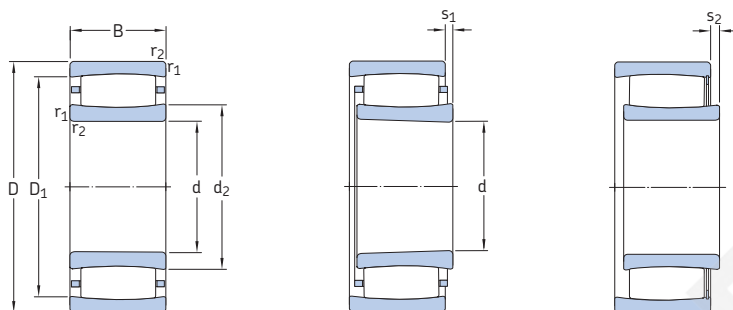
1) Допустимое осевое смещение одного кольца подшипника относительно другого (→ стр. 968).

2) Минимальная ширина свободного пространства для подшипников с сепаратором при выровненных кольцах. Величину требуемого свободного пространства при смещении кольца см. на → стр. 974.

3) Используется только при расчёте требуемого свободного пространства (→ стр. 974).

## 9.1 Тороидальные роликоподшипники CARB

d 60 – 80 мм



Цилиндрическое отверстие

Коническое отверстие

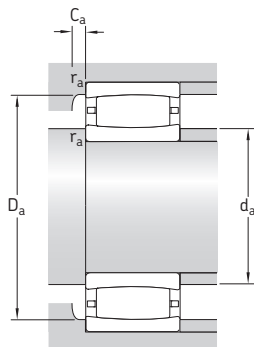
Бессепараторные

Основные размеры		Номинальная грузоподъёмность дин. C	Предел стат. прочности C <sub>0</sub>	Предел усталостной прочности P <sub>u</sub>	Частоты вращения Номинальная	Предел-ная	Масса	Обозначения Подшипник с цилиндрическим отверстием		
d	D							B	коническим отверстием	
мм		кН	кН	об/мин	кг	–				
60	85	25	95	141	14,2	–	3 000	0,46	* C 4912 V <sup>1)</sup>	* C 4912 K30V <sup>1)</sup>
	85	34	96,5	145	14,5	–	2 400	0,64	* C 5912 V <sup>1)</sup>	–
	110	28	143	156	18,3	5 600	7 500	1,1	* C 2212 TN9	* C 2212 KTN9
	110	28	166	190	22,4	–	2 800	1,15	* C 2212 V	* C 2212 KV
65	90	25	100	153	15	–	2 800	0,5	* C 4913 V <sup>1)</sup>	* C 4913 K30V <sup>1)</sup>
	90	34	156	260	30,5	–	2 200	0,68	* C 5913 V <sup>1)</sup>	–
	90	45	196	355	41,5	–	1 800	0,9	* C 6913 V <sup>1)</sup>	–
	100	35	193	300	33,5	–	2 400	1,05	* C 4013 V <sup>1)</sup>	* C 4013 K30V <sup>1)</sup>
	120	31	180	180	21,2	5 300	7 500	1,45	* C 2213 TN9	* C 2213 KTN9
	120	31	204	216	25,5	–	2 400	1,5	* C 2213 V	* C 2213 KV
70	100	30	163	163	28	–	2 600	0,78	* C 4914 V <sup>1)</sup>	* C 4914 K30V <sup>1)</sup>
	100	40	196	310	36,5	–	2 000	1	* C 5914 V <sup>1)</sup>	–
	100	54	196	289	29,4	–	1 700	1,4	* C 6914 V <sup>1)</sup>	–
	125	31	186	196	22,8	5 000	7 000	1,5	* C 2214 TN9	* C 2214 KTN9
	125	31	212	228	26,5	–	2 400	1,55	* C 2214 V	* C 2214 KV
	150	51	405	430	49	3 800	5 000	4,3	* C 2314	* C 2314 K
75	105	30	166	255	30	–	2 400	0,82	* C 4915 V <sup>1)</sup>	* C 4915 K30V <sup>1)</sup>
	105	40	204	325	38	–	1 900	1,1	* C 5915 V	–
	105	54	204	325	37,5	–	1 900	1,4	* C 6915 V/VE240	–
	115	40	208	345	40,5	–	2 000	1,6	* C 4015 V	* C 4015 K30V
	130	31	196	208	24	4 800	6 700	1,6	* C 2215	* C 2215 K
80	130	31	220	240	28	–	2 200	1,65	* C 2215 V	* C 2215 KV
	160	55	425	465	52	3 600	4 800	5,3	* C 2315	* C 2315 K
	110	30	173	275	32	–	2 200	0,86	* C 4916 V <sup>1)</sup>	* C 4916 K30V <sup>1)</sup>
	110	40	208	345	40,5	–	1 800	1,15	* C 5916 V <sup>1)</sup>	–
	140	33	220	250	28,5	4 300	6 000	2,05	* C 2216	* C 2216 K
	140	33	255	305	34,5	–	2 000	2,15	* C 2216 V	* C 2216 KV
170	58	510	550	60	3 400	4 500	6,3	* C 2316	* C 2316 K	

1) Уточнить наличие перед включением подшипника в конструкцию подшипникового узла.

\* Подшипник SKF Explorer





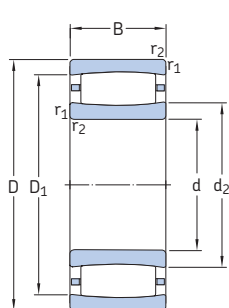
Размеры						Размеры опор и галтелей						Расчётные коэффициенты	
d	d <sub>2</sub>	D <sub>1</sub>	r <sub>1,2</sub> мин.	s <sub>1</sub> <sup>1)</sup>	s <sub>2</sub> <sup>1)</sup>	d <sub>a</sub> мин.	d <sub>a</sub> макс.	D <sub>a</sub> мин.	D <sub>a</sub> макс.	C <sub>a</sub> <sup>2)</sup>	r <sub>a</sub>	k <sub>1</sub>	k <sub>2</sub>
мм						мм						-	
60	68	78,2	1	5,5	2,3	64,6	72	-	80,4	-	1	0,107	0,108
	66,8	76,5	1	6	2,8	64,6	62	-	80,4	-	1	0,097	0,11
	77,1	97,9	1,5	8,5	-	69	77,1	94,7	101	0,3	1,5	0,1	0,123
	77,1	97,9	1,5	8,5	5,3	69	91	-	101	-	1,5	0,1	0,123
65	72,1	82,2	1	5,5	2,3	69,6	72	-	85,4	-	1	0,107	0,109
	72,8	82,7	1	6	2,8	69,6	76	-	85,4	-	1	0,113	0,097
	72,8	81,5	1	7,9	4,7	69,6	76	-	85,4	-	1	0,109	0,096
	75,5	88,4	1,1	4,4	1,2	71	81	-	94	-	1	0,11	0,1
	79	106	1,5	9,6	-	74	79	102	111	0,2	1,5	0,097	0,127
	79	106	1,5	9,6	5,3	74	97	-	111	-	1,5	0,097	0,127
70	78	91	1	6	2,8	74,6	78	-	95,4	-	1	0,107	0,107
	78,5	90,5	1	9,4	6,2	74,6	84	-	95,4	-	1	0,097	0,114
	79,1	89,8	1	9	5,8	74,6	75	-	95,4	-	1	0,102	0,1
	83,7	111	1,5	9,6	-	79	83,7	107	116	0,4	1,5	0,098	0,127
	83,7	111	1,5	9,6	5,3	79	102	-	116	-	1,5	0,098	0,127
	91,4	130	2,1	9,1	-	82	106	119	138	2,2	2	0,11	0,099
75	83,1	96,1	1	6	2,8	79,6	83	-	100	-	1	0,107	0,108
	83,6	95,5	1	9,4	6,2	79,6	89	-	100	-	1	0,098	0,114
	83,6	95,5	1	9,2	9,2	79,6	88	-	100	-	1	0,073	0,154
	88,7	101	1,1	9,4	5,1	81	94	-	109	-	1	0,099	0,114
	88,5	116	1,5	9,6	-	84	98,3	106	121	1,2	1,5	0,099	0,127
	88,5	116	1,5	9,6	5,3	84	107	-	121	-	1,5	0,099	0,127
	98,5	137	2,1	13,1	-	87	113	126	148	2,2	2	0,103	0,107
	98,5	137	2,1	13,1	-	87	113	126	148	2,2	2	0,103	0,107
80	88,1	102	1	6	1,7	84,6	94	-	105	-	1	0,112	0,107
	88,7	101	1	9,4	5,1	84,6	94	-	105	-	1	0,099	0,114
	98,1	125	2	9,1	-	91	107	116	129	1,2	2	0,104	0,121
	98,1	125	2	9,1	4,8	91	116	-	129	-	2	0,104	0,121
	102	146	2,1	10,1	-	92	119	133	158	2,4	2	0,107	0,101
	102	146	2,1	10,1	-	92	119	133	158	2,4	2	0,107	0,101

<sup>1)</sup> Допустимое осевое смещение одного кольца подшипника относительно другого (→ стр. 968).

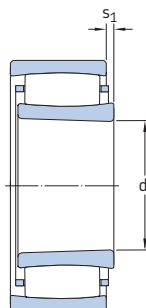
<sup>2)</sup> Минимальная ширина свободного пространства для подшипников с сепаратором при выровненных кольцах. Величину требуемого свободного пространства при смещении кольца см. → стр. 974.

## 9.1 Тороидальные роликоподшипники CARB

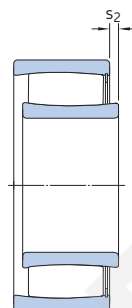
d 85 – 110 мм



Цилиндрическое отверстие



Коническое отверстие

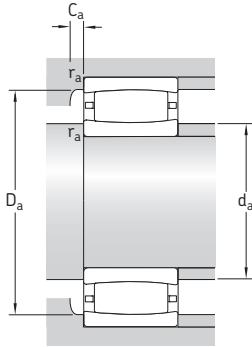


Бессепараторные

Основные размеры		Номинальная грузоподъёмность дин. С	Предел стат. прочн. С <sub>0</sub>	Предел усталостной прочности Р <sub>u</sub>	Частоты вращения Номи-нальная	Пределъ-ная	Масса	Обозначения Подшипник с цилиндрическим отверстием		коническим отверстием
d	D							B	–	
мм			кН	кН	об/мин		кг	–	–	
85	120	35	183	288	27,4	–	2 000	1,3	* C 4917 V <sup>1)</sup>	* C 4917 K30V <sup>1)</sup>
	120	46	224	442	33,6	–	1 700	1,7	* C 5917 V <sup>1)</sup>	–
	150	36	275	320	35,5	4 000	5 600	2,65	* C 2217	* C 2217 K
	150	36	315	390	43	–	1 800	2,8	* C 2217 V	* C 2217 KV
	180	60	540	600	64	3 200	4 300	7,4	* C 2317	* C 2317 K
90	125	35	186	315	35,5	–	2 000	1,3	* C 4918 V <sup>1)</sup>	* C 4918 K30V <sup>1)</sup>
	125	46	193	325	37,5	2 600	4 000	1,75	* C 5918 MB	–
	125	46	224	400	45,5	–	1 600	1,75	* C 5918 V	–
	150	72	455	670	75	–	1 100	5,1	* BSC-2039 V	–
	160	40	325	380	41,5	3 800	5 300	3,3	* C 2218	* C 2218 K
	160	40	365	440	48	–	1 600	3,45	* C 2218 V <sup>1)</sup>	* C 2218 KV <sup>1)</sup>
	190	64	610	695	73,5	2 800	4 000	8,65	* C 2318	* C 2318 K
	190	64	610	695	73,5	2 800	4 000	8,65	* C 2318	* C 2318 K
95	170	43	325	380	41,5	3 800	5 300	4,1	* C 2219 <sup>1)</sup>	* C 2219 K <sup>1)</sup>
	200	67	610	695	73,5	2 800	4 000	10	* C 2319	* C 2319 K
100	140	40	240	455	50	–	1 800	2,05	* C 4920 V <sup>1)</sup>	* C 4920 K30V <sup>1)</sup>
	150	50	355	530	58,5	–	1 400	3,05	* C 4020 V	* C 4020 K30V
	150	67	510	865	95	–	1 100	4,3	* C 5020 V	–
	165	52	475	655	71	–	1 300	4,45	* C 3120 V	* C 3120 KV
	165	65	475	655	71	–	1 300	5,3	* C 4120 V/VE240 <sup>1)</sup>	* C 4120 K30V/VE240 <sup>1)</sup>
	170	65	475	655	71	–	1 000	5,95	* BSC-2034 V	–
	180	46	415	465	49	3 600	4 800	4,95	* C 2220	* C 2220 K
215	73	800	880	90	2 600	3 600	12,5	* C 2320	* C 2320 K	
110	170	45	355	480	51	3 200	4 500	3,6	* C 3022 <sup>1)</sup>	* C 3022 K <sup>1)</sup>
	170	60	430	655	69,5	2 600	3 400	5,3	* C 4022 MB	* C 4022 K30MB
	170	60	500	800	85	–	1 200	5,2	* C 4022 V	* C 4022 K30V
	180	69	670	1 000	104	–	900	7,1	* C 4122 V	* C 4122 K30V
	200	53	530	620	64	3 200	4 300	7	* C 2222	* C 2222 K

1) Уточнить наличие перед включением подшипника в конструкцию подшипникового узла.

\* Подшипник SKF Explorer



Размеры						Размеры опор и галтелей						Расчётные коэффициенты	
d	d <sub>2</sub>	D <sub>1</sub>	r <sub>1,2</sub> мин.	s <sub>1</sub> <sup>1)</sup>	s <sub>2</sub> <sup>1)</sup>	d <sub>a</sub> мин.	d <sub>a</sub> макс.	D <sub>a</sub> мин.	D <sub>a</sub> макс.	C <sub>a</sub> <sup>2)</sup>	r <sub>a</sub>	k <sub>1</sub>	k <sub>2</sub>
мм						мм						-	
85	94,5	109	1,1	6	1,7	91	94	-	114	-	1	0,1	0,114
	95	109	1,1	8,9	4,6	91	91	-	114	-	1	0,098	0,109
	103	133	2	7,1	-	96	114	123	139	1,3	2	0,114	0,105
	103	133	2	7,1	1,7	96	120	-	139	-	2	0,114	0,105
	110	153	3	12,1	-	99	126	141	166	2,4	2,5	0,105	0,105
90	102	113	1,1	11	6,7	96	100	-	119	-	1	0,125	0,098
	100	113	1,1	2,9	-	96	99	113	119	-0,9 <sup>3)</sup>	1	0	0,131
	102	113	1,1	15,4	11,1	96	106	-	119	-	1	0,089	0,131
	109	131	2	19,7	19,7	101	121	-	139	-	2	0,087	0,123
	111	144	2	9,5	-	101	124	133	149	1,4	2	0,104	0,117
	111	144	2	9,5	4,1	101	131	-	149	-	2	0,104	0,117
95	112	144	2,1	12,4	-	107	124	133	158	0	2	0,097	0,126
	119	166	3	12,6	-	109	138	154	186	2,1	2,5	0,103	0,106
100	114	126	1,1	9,4	5,1	106	118	-	134	-	1	0,105	0,114
	113	135	1,5	14	9,7	107	126	-	143	-	1,5	0,098	0,118
	114	136	1,5	9,3	5	107	127	-	143	-	1,5	0,112	0,094
	119	150	2	10,1	4,7	111	136	-	154	-	2	0,1	0,112
	120	148	2	17,7	17,7	111	135	-	154	-	2	0,09	0,125
	120	148	2	17,7	17,7	111	135	-	159	-	2	0,09	0,125
	118	157	2,1	10,1	-	112	134	146	168	0,9	2	0,108	0,11
126	185	3	11	-	114	150	168	201	3,2	2,5	0,113	0,096	
110	128	156	2	9,5	-	120	138	149	160	0,9	2	0,112	0,107
	126	150	2	4,8	-	120	125	146	160	1,3	2	0	0,103
	126	150	2	12	6,6	120	136	-	160	-	2	0,107	0,103
	132	163	2	11,4	4,6	121	149	-	169	-	2	0,111	0,097
	132	176	2,1	11,1	-	122	150	161	188	1,9	2	0,113	0,103

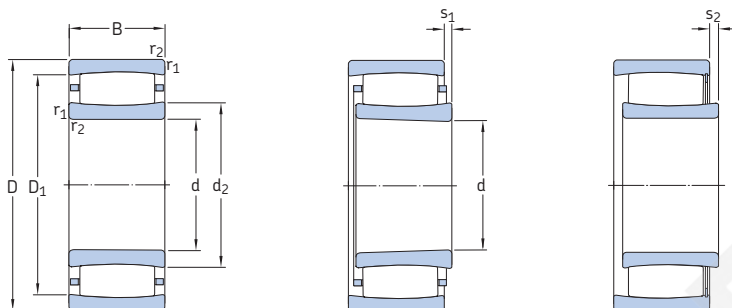
1) Допустимое осевое смещение одного кольца подшипника относительно другого (→ стр. 968).

2) Минимальная ширина свободного пространства для подшипников с сепаратором при выровненных кольцах. Величину требуемого свободного пространства при смещении кольца см. на → стр. 974.

3) Используется только при расчёте требуемого свободного пространства (→ стр. 974).

## 9.1 Тороидальные роликоподшипники CARB

d 120 – 160 мм



Цилиндрическое отверстие

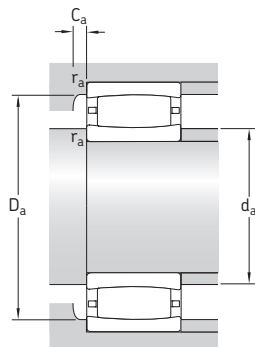
Коническое отверстие

Бессепараторные

Основные размеры		Номинальная грузоподъёмность дин. C	Предел усталостной прочности стат. C <sub>0</sub>	Предел усталостной прочности P <sub>u</sub>	Частоты вращения		Масса	Обозначения Подшипник с цилиндрическим отверстием		коническим отверстием
d	D				B	Номи- нальная		Предель- ная	–	
мм		кН	кН	об/мин	кг					
120	180	46	375	530	55	3 000	4 300	3,95	* C 3024 <sup>1)</sup>	* C 3024 K <sup>1)</sup>
	180	46	430	640	65,5	–	1 400	4,1	* C 3024 V	* C 3024 KV
	180	60	530	880	91,5	–	1 100	5,55	* C 4024 V	* C 4024 K30V
	180	60	430	640	65,5	–	1 400	5,05	* C 4024 V/VE240	* C 4024 K30V/VE240
	200	80	780	1 120	114	–	750	10	* C 4124 V <sup>1)</sup>	* C 4124 K30V <sup>1)</sup>
	215	58	610	710	71	2 800	4 000	8,65	* C 2224 <sup>1)</sup>	* C 2224 K <sup>1)</sup>
	215	76	750	980	98	2 400	3 200	12	* C 3224	* C 3224 K
130	200	52	390	585	58,5	2 800	3 800	5,9	* C 3026 <sup>1)</sup>	* C 3026 K <sup>1)</sup>
	200	69	620	930	93	2 200	2 800	7,85	* C 4026	* C 4026 K30
	200	69	720	1 120	112	–	850	8,15	* C 4026 V	* C 4026 K30V
	210	80	750	1 100	110	–	850	10,5	* C 4126 V/VE240	* C 4126 K30V/VE240
	230	64	735	930	91,5	2 800	3 800	11,5	* C 2226	* C 2226 K
140	210	53	490	735	72	2 600	3 400	6,3	* C 3028 <sup>1)</sup>	* C 3028 K <sup>1)</sup>
	210	69	750	1 220	120	–	800	8,6	* C 4028 V	* C 4028 K30V
	225	85	780	1 200	116	–	800	12,5	* C 4128 V/VE240 <sup>1)</sup>	* C 4128 K30V/VE240 <sup>1)</sup>
	250	68	830	1 060	102	2 400	3 200	14	* C 2228	* C 2228 K
150	225	56	540	850	81,5	2 400	3 200	8,45	* C 3030 MB <sup>1)</sup>	* C 3030 KMB <sup>1)</sup>
	225	56	585	960	93	–	1 000	8	* C 3030 V	* C 3030 KV
	225	75	780	1 320	127	–	750	10,5	* C 4030 V	* C 4030 K30V
	250	80	880	1 290	122	2 000	2 800	15,5	* C 3130	* C 3130 K
	250	100	1 220	1 860	176	–	450	20	* C 4130 V <sup>1)</sup>	* C 4130 K30V <sup>1)</sup>
	270	73	980	1 220	114	2 400	3 200	18	* C 2230	* C 2230 K
160	240	60	600	980	93	2 200	3 000	9,6	* C 3032 <sup>1)</sup>	* C 3032 K <sup>1)</sup>
	240	80	765	1 160	110	1 700	2 400	12,5	* C 4032	* C 4032 K30
	240	80	915	1 460	140	–	600	13	* C 4032 V	* C 4032 K30V
	270	86	1 000	1 400	129	1 900	2 600	21,5	* C 3132	* C 3132 K
	270	109	1 460	2 160	200	–	300	26	* C 4132 V <sup>1)</sup>	* C 4132 K30V <sup>1)</sup>
	290	104	1 370	1 830	170	1 800	2 400	29,5	* C 3232	* C 3232 K

1) Уточнить наличие перед включением подшипника в конструкцию подшипникового узла.

\* Подшипник SKF Explorer



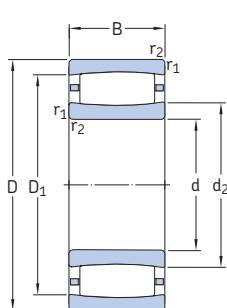
Размеры						Размеры опор и галтелей						Расчётные коэффициенты	
d	d <sub>2</sub>	D <sub>1</sub>	r <sub>1,2</sub> мин.	s <sub>1</sub> <sup>1)</sup>	s <sub>2</sub> <sup>1)</sup>	d <sub>a</sub> мин.	d <sub>a</sub> макс.	D <sub>a</sub> мин.	D <sub>a</sub> макс.	C <sub>a</sub> <sup>2)</sup>	r <sub>a</sub>	k <sub>1</sub>	k <sub>2</sub>
мм						мм						-	
120	138	166	2	10,6	-	130	148	160	170	0,9	2	0,111	0,109
	138	166	2	10,6	3,8	130	154	-	170	-	2	0,111	0,109
	140	164	2	12	5,2	130	152	-	170	-	2	0,109	0,103
	139	164	2	17,8	17,8	130	152	-	170	-	2	0,085	0,142
	140	176	2	18	11,2	131	160	-	189	-	2	0,104	0,103
144	191	2,1	13	-	132	163	142	203	1,1	2	0,104	0,113	
	149	190	2,1	17,1	-	132	162	179	203	2,4	2	0,103	0,108
	153	180	2	16,5	-	140	162	175	190	1,1	2	0,101	0,123
130	149	181	2	11,4	-	140	157	174	190	1,9	2	0,113	0,097
	149	181	2	11,4	4,6	140	167	-	190	-	2	0,113	0,097
	153	191	2	9,7	9,7	141	174	-	199	-	2	0,09	0,126
	152	199	3	9,6	-	144	171	185	216	1,1	2,5	0,113	0,101
	163	194	2	11	-	149	161	195	201	4,7	2	0,102	0,116
140	161	193	2	11,4	5,9	150	177	-	200	-	2	0,115	0,097
	166	204	2,1	9,7	9,7	152	189	-	213	-	2	0,086	0,134
	173	223	3	13,7	-	154	191	207	236	2,3	2,5	0,109	0,108
	173	204	2,1	8,7	-	161	172	198	214	1,3	2	0	0,108
150	174	204	2,1	14,1	7,3	161	190	-	214	-	2	0,113	0,108
	173	204	2,1	17,4	10,6	161	189	-	214	-	2	0,107	0,106
	182	226	2,1	13,9	-	162	196	214	238	2,3	2	0,12	0,092
	179	222	2,1	20	10,1	162	204	-	238	-	2	0,105	0,103
	177	236	3	11,2	-	164	202	215	256	2,5	2,5	0,119	0,096
	187	218	2,1	15	-	171	186	220	229	5,1	2	0,115	0,106
	181	217	2,1	18,1	-	171	190	209	229	2,2	2	0,109	0,103
160	181	217	2,1	18,1	8,2	171	199	-	229	-	2	0,109	0,103
	191	240	2,1	10,3	-	172	208	229	258	2,4	2	0,099	0,111
	190	241	2,1	21	11,1	172	199	-	258	-	2	0,101	0,105
	194	256	3	19,3	-	174	218	242	276	2,6	2,5	0,112	0,096

<sup>1)</sup> Допустимое осевое смещение одного кольца подшипника относительно другого (→ стр. 968).

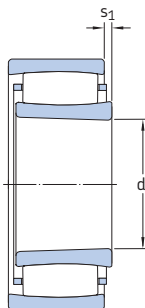
<sup>2)</sup> Минимальная ширина свободного пространства для подшипников с сепаратором при выровненных кольцах. Величину требуемого свободного пространства при смещении кольца см. на → стр. 974.

## 9.1 Тороидальные роликоподшипники CARB

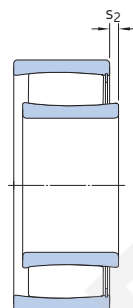
d 170 – 280 мм



Цилиндрическое отверстие



Коническое отверстие

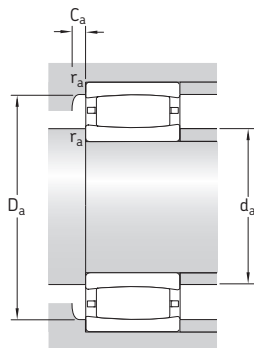


Бессепараторные

Основные размеры		Номинальная грузоподъемность дин. С	Предел стат. прочн. С <sub>0</sub>	Предел усталостной прочности Р <sub>u</sub>	Частота вращения Номи-нальная	Предел-ная	Масса	Обозначения Подшипник с цилиндрическим отверстием		коническим отверстием
d	D							B	–	
мм		кН	кН	об/мин	кг					
170	260	67	750	1 160	10,8	2 000	2 800	12,5	* C 3034 <sup>1)</sup>	* C 3034 K <sup>1)</sup>
	260	90	1 140	1 860	173	–	500	17,5	* C 4034 V	* C 4034 K30V
	280	88	1 040	1 460	137	1 900	2 600	21	* C 3134 <sup>1)</sup>	* C 3134 K <sup>1)</sup>
	280	109	1 530	2 280	208	–	280	27	* C 4134 V <sup>1)</sup>	* C 4134 K30V <sup>1)</sup>
	310	86	1 270	1 630	146	1 900	2 600	28	* C 2234	* C 2234 K
180	280	74	880	1 340	122	2 000	2 600	17	* C 3036	* C 3036 K
	280	100	1 320	2 120	196	–	430	23,5	* C 4036 V	* C 4036 K30V
	300	96	1 250	1 730	156	1 700	2 400	26,5	* C 3136	* C 3136 K
	300	118	1 760	2 700	240	–	220	34,5	* C 4136 V <sup>1)</sup>	* C 4136 K30V <sup>1)</sup>
	320	112	1 530	2 200	193	1 500	2 000	38	* C 3236	* C 3236 K
190	290	75	930	1 460	132	1 800	2 400	17,5	* C 3038	* C 3038 K
	290	100	1 370	2 320	208	–	380	24	* C 4038 V <sup>1)</sup>	* C 4038 K30V <sup>1)</sup>
	320	104	1 700	2 550	224	–	190	34,5	* C 3138 V <sup>1)</sup>	* C 3138 K <sup>1)</sup>
	320	128	1 630	2 464	244	–	130	43	* C 4138 V <sup>1)</sup>	* C 4138 K30V <sup>1)</sup>
	340	92	1 370	1 730	153	1 800	2 400	34,5	* C 2238	* C 2238 K
200	310	82	1 120	1 730	153	1 700	2 400	22,5	* C 3040	* C 3040 K
	310	109	1 630	2 650	236	–	260	30,5	* C 4040 V	* C 4040 K30V
	340	112	1 600	2 320	200	1 500	2 000	41	* C 3140	* C 3140 K
	340	140	2 000	2 805	300	–	80	54	* C 4140 V <sup>1)</sup>	–
220	340	90	1 320	2 040	176	1 600	2 200	29,5	* C 3044	* C 3044 K
	340	118	1 930	3 250	275	–	200	40	* C 4044 V <sup>1)</sup>	* C 4044 K30V <sup>1)</sup>
	370	120	1 900	2 900	245	1 400	1 800	52	* C 3144	* C 3144 K
	400	108	2 000	2 500	208	1 500	2 000	57,5	* C 2244	* C 2244 K
240	360	92	1 340	2 160	183	1 500	2 000	32	* C 3048	* C 3048 K
	400	128	2 320	3 450	285	1 300	1 700	64	* C 3148	* C 3148 K
260	400	104	1 760	2 850	232	1 300	1 800	47	* C 3052	* C 3052 K
	440	144	2 650	4 050	325	1 100	1 500	88	* C 3152	* C 3152 K
280	420	106	1 860	3 100	250	1 200	1 600	50,5	* C 3056	* C 3056 K
	460	146	2 850	4 500	355	1 100	1 400	94,5	* C 3156	* C 3156 K

1) Уточнить наличие перед включением подшипника в конструкцию подшипникового узла.

\* Подшипник SKF Explorer



Размеры						Размеры опор и галтелей						Расчётные коэффициенты	
d	d <sub>2</sub>	D <sub>1</sub>	r <sub>1,2</sub> мин.	s <sub>1</sub> <sup>1)</sup>	s <sub>2</sub> <sup>1)</sup>	d <sub>a</sub> мин.	d <sub>a</sub> макс.	D <sub>a</sub> мин.	D <sub>a</sub> макс.	C <sub>a</sub> <sup>2)</sup>	r <sub>a</sub>	k <sub>1</sub>	k <sub>2</sub>
мм						мм						-	
170	200	237	2,1	12,5	-	181	200	238	249	5,8	2	0,105	0,112
	195	236	2,1	17,1	7,2	181	218	-	249	-	2	0,108	0,103
	200	249	2,1	21	-	182	200	250	268	7,6	2	0,101	0,109
	200	251	2,1	21	11,1	182	209	-	268	-	2	0,101	0,106
	209	274	4	16,4	-	187	233	254	293	3	3	0,114	0,1
180	209	251	2,1	15,1	-	191	223	239	269	2	2	0,112	0,105
	203	247	2,1	20,1	10,2	191	229	-	269	-	2	0,107	0,103
	210	266	3	23,2	-	194	231	252	286	2,2	2,5	0,102	0,111
	211	265	3	20	10,1	194	223	-	286	-	2,5	0,095	0,11
	228	289	4	27,3	-	197	249	271	303	3,2	3	0,107	0,104
190	225	266	2,1	16,1	-	201	238	254	279	1,9	2	0,113	0,107
	220	263	2,1	20	10,1	201	245	-	279	-	2	0,108	0,103
	228	289	3	19	9,1	204	267	-	306	-	2,5	0,096	0,115
	222	284	3	20	10,1	204	233	-	306	-	2,5	0,094	0,111
	224	296	4	22,5	-	207	254	275	323	1,6	3	0,108	0,108
200	235	285	2,1	15,2	-	211	250	272	299	2,9	2	0,123	0,095
	228	280	2,1	21	11,1	211	263	-	299	-	2	0,11	0,101
	244	305	3	27,3	-	214	264	288	326	-0,6 <sup>3)</sup>	2,5	0,108	0,104
	237	302	3	22	12,1	214	244	-	326	-	2,5	0,092	0,112
	220	257	310	3	17,2	-	233	274	295	327	3,1	2,5	0,114
251		306	3	20	10,1	233	250	-	327	-	2,5	0,095	0,113
268		333	4	22,3	-	237	290	315	353	3,5	3	0,114	0,097
259		350	4	20,5	-	237	298	321	383	1,7	3	0,113	0,101
240		276	329	3	19,2	-	253	293	312	347	1,3	2,5	0,113
	281	357	4	20,4	-	257	309	334	383	3,7	3	0,116	0,095
260	305	367	4	19,3	-	275	326	349	385	3,4	3	0,122	0,096
	314	394	4	26,4	-	277	341	371	423	4,1	3	0,115	0,096
280	328	389	4	21,3	-	295	352	373	405	1,8	3	0,121	0,098
	336	416	5	28,4	-	300	363	392	440	4,1	4	0,115	0,097

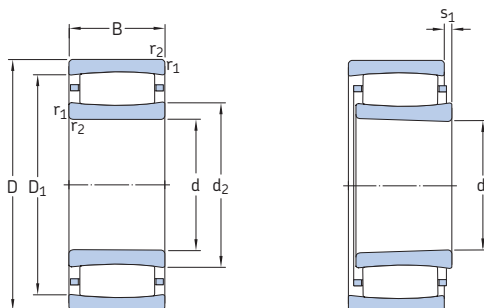
1) Допустимое осевое смещение одного кольца подшипника относительно другого (→ стр. 968).

2) Минимальная ширина свободного пространства для подшипников с сепаратором при выровненных кольцах. Величину требуемого свободного пространства при смещении кольца см. на → стр. 974.

3) Используется только при расчёте требуемого свободного пространства (→ стр. 974).

## 9.1 Тороидальные роликоподшипники CARB

d 300 – 460 мм



Цилиндрическое отверстие

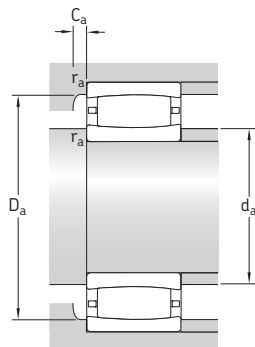
Коническое отверстие

Основные размеры			Номинальная грузоподъёмность		Предел усталостной прочности $P_u$	Частоты вращения		Масса	Обозначения Подшипник с цилиндрическим отверстием		коническим отверстием
d	D	B	дин. С	стат. $C_0$		Номи-нальная	Предель-ная		цилиндрическим отверстием	коническим отверстием	
мм			кН		кН	об/мин		кг	–		
300	460	118	2 160	3 750	290	1 100	1 500	72	* C 3060 M	* C 3060 KM	
	460	160	2 900	4 900	390	900	1 200	95,5	* C 4060 M	* C 4060 K30M	
	500	160	3 250	5 200	400	950	1 300	125	* C 3160	* C 3160 K	
320	480	121	2 280	4 000	305	1 000	1 400	78	* C 3064 M	* C 3064 KM	
	540	176	4 150	6 300	480	900	1 300	164	* C 3164 M	* C 3164 KM	
340	520	133	2 900	5 000	375	950	1 300	100	* C 3068 M <sup>1)</sup>	* C 3068 KM <sup>1)</sup>	
	580	190	4 900	7 500	560	850	1 100	205	* C 3168 M	* C 3168 KM	
360	480	90	1 760	3 250	245	1 000	1 400	45	* C 3972 M	* C 3972 KM	
	540	134	2 900	5 000	375	900	1 300	106	* C 3072 M <sup>1)</sup>	* C 3072 KM <sup>1)</sup>	
	600	192	5 000	8 000	585	800	1 100	220	* C 3172 M	* C 3172 KM	
380	520	106	2 120	4 000	300	950	1 300	66	* C 3976 M	* C 3976 KM	
	560	135	3 000	5 200	380	900	1 200	110	* C 3076 M <sup>1)</sup>	* C 3076 KM <sup>1)</sup>	
	620	194	4 400	7 200	520	750	1 000	243	* C 3176 MB	* C 3176 KMB	
400	540	106	2 120	4 000	290	900	1 300	68,5	* C 3980 M <sup>1)</sup>	* C 3980 KM <sup>1)</sup>	
	600	148	3 650	6 200	450	800	1 100	145	* C 3080 M	* C 3080 KM	
	650	200	4 800	8 300	585	700	950	258	* C 3180 M	* C 3180 KM	
420	560	106	2 160	4 250	310	850	1 200	72	* C 3984 M	* C 3984 KM	
	620	150	3 800	6 400	455	800	1 100	150	* C 3084 M	* C 3084 KM	
	700	224	6 000	10 400	720	670	900	355	* C 3184 M	* C 3184 KM	
440	600	118	2 600	5 300	375	800	1 100	99	* C 3988 M <sup>1)</sup>	* C 3988 KM <sup>1)</sup>	
	650	157	3 750	6 400	450	750	1 000	190	* C 3088 MB	* C 3088 KMB	
	720	226	6 700	11 400	780	630	850	385	* C 3188 MB	* C 3188 KMB	
	720	280	7 500	12 900	900	500	670	471	* C 4188 MB	* C 4188 K30MB	
460	620	118	2 700	5 300	375	800	1 100	100	* C 3992 M <sup>1)</sup>	* C 3992 KM <sup>1)</sup>	
	680	163	4 000	7 500	520	700	950	205	* C 3092 M	* C 3092 KM	
	760	240	6 800	12 000	815	600	800	435	* C 3192 M	* C 3192 KM	
	760	300	8 650	15 000	1 020	480	630	571	* C 4192 MB	* C 4192 K30MB	

<sup>1)</sup> Уточнить наличие перед включением подшипника в конструкцию подшипникового узла.

\* Подшипник SKF Explorer





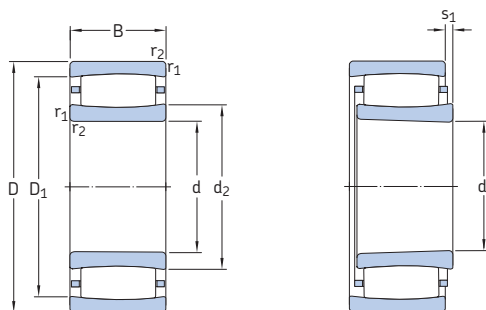
Размеры					Размеры опор и галтелей						Расчётные коэффициенты	
d	d <sub>2</sub>	D <sub>1</sub>	r <sub>1,2</sub> мин.	s <sub>1</sub> <sup>1)</sup>	d <sub>a</sub> мин.	d <sub>a</sub> макс.	D <sub>a</sub> мин.	D <sub>a</sub> макс.	C <sub>a</sub> <sup>2)</sup>	r <sub>a</sub>	k <sub>1</sub>	k <sub>2</sub>
мм					мм						-	
300	351	417	4	20	315	376	402	445	1,7	3	0,123	0,095
	338	410	4	30,4	315	362	396	445	2,8	3	0,105	0,106
	362	448	5	30,5	320	392	422	480	4,9	4	0,106	0,106
320	375	441	4	23,3	335	398	426	465	1,8	3	0,121	0,098
	371	477	5	26,7	340	411	452	520	4,2	4	0,114	0,096
340	402	482	5	25,4	358	430	465	502	1,9	4	0,12	0,099
	402	517	5	25,9	360	446	489	560	4,2	4	0,118	0,093
360	394	450	3	17,2	373	409	435	467	1,6	2,5	0,127	0,104
	416	497	5	26,4	378	448	476	522	2	4	0,12	0,099
	423	537	5	27,9	380	464	507	580	3,9	4	0,117	0,094
380	428	489	4	21	395	450	475	505	1,8	3	0,129	0,098
	431	512	5	27	398	462	491	542	2	4	0,12	0,1
	446	551	5	25,4	400	445	526	600	7,3	4	0	0,106
400	439	501	4	21	415	461	487	525	1,8	3	0,13	0,098
	457	554	5	30,6	418	486	523	582	2,1	4	0,121	0,099
	488	589	6	50,7	426	525	566	624	4	5	0,106	0,109
420	461	523	4	21,3	435	484	510	545	1,8	3	0,132	0,098
	475	571	5	32,6	438	513	544	602	2,2	4	0,12	0,1
	507	618	6	34,8	446	544	592	674	3,8	5	0,113	0,098
440	494	560	4	20	455	517	546	585	1,9	3	0,133	0,095
	490	587	6	24,6	463	489	563	627	3,5	5	0	0,105
	522	647	6	16	466	521	613	694	7,5	5	0	0,099
	510	637	6	27,8	466	509	606	694	7,3	5	0	0,1
460	506	577	4	20	475	546	563	605	3,7	3	0,122	0,11
	539	624	6	33,5	483	570	604	657	2,3	5	0,114	0,108
	559	679	7,5	51	492	603	651	728	4,2	6	0,108	0,105
	537	671	7,5	23,3	477	536	638	728	13	6	0	0,097

<sup>1)</sup> Допустимое осевое смещение одного кольца подшипника относительно другого (→ стр. 968).

<sup>2)</sup> Минимальная ширина свободного пространства для подшипников с сепаратором при выровненных кольцах. Величину требуемого свободного пространства при смещении кольца см. на → стр. 974.

## 9.1 Тороидальные роликоподшипники CARB

d 480 – 710 мм



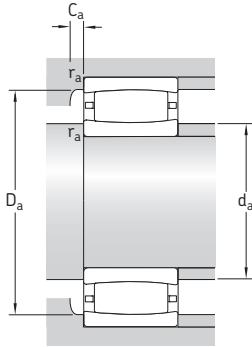
Цилиндрическое отверстие

Коническое отверстие

Основные размеры			Номинальная грузоподъёмность		Предел усталостной прочности	Частоты вращения		Масса	Обозначения Подшипник с цилиндрическим отверстием		коническим отверстием
d	D	B	дин. С	стат. С <sub>0</sub>	P <sub>u</sub>	Номинальная	Предельная				
мм			кН		кН	об/мин		кг	–		
480	650	128	3 100	6 100	425	750	1 000	120	* С 3996 М	* С 3996 КМ	
	700	165	4 050	7 800	530	670	900	215	* С 3096 М	* С 3096 КМ	
	790	248	6 950	12 500	830	560	750	523	* С 3196 МВ	* С 3196 КМВ	
500	670	128	3 150	6 300	430	700	950	125	* С 39/500 М	* С 39/500 КМ	
	720	167	4 250	8 300	560	630	900	225	* С 30/500 М	* С 30/500 КМ	
	830	264	7 500	12 700	850	530	750	560	* С 31/500 М	* С 31/500 КМ	
	830	325	9 800	17 600	1 160	430	560	710	* С 41/500 М	* С 41/500 К30М	
530	710	136	3 550	7 100	480	670	900	150	* С 39/530 М	* С 39/530 КМ	
	780	185	5 100	9 500	630	600	800	300	* С 30/530 М	* С 30/530 КМ	
	870	272	8 800	15 600	1 020	500	670	636	* С 31/530 М	* С 31/530 КМ	
560	750	140	3 600	7 350	490	600	850	175	* С 39/560 М	* С 39/560 КМ	
	820	195	5 600	11 000	720	530	750	350	* С 30/560 М	* С 30/560 КМ	
	920	280	9 150	16 300	1 040	480	670	789	* С 31/560 МВ	* С 31/560 КМВ	
	920	355	10 400	19 600	1 270	380	500	1 010	* С 41/560 МВ	* С 41/560 К30МВ	
600	800	150	4 000	8 800	570	560	750	215	* С 39/600 М	* С 39/600 КМ	
	870	200	6 300	12 200	780	500	700	395	* С 30/600 М	* С 30/600 КМ	
	980	300	10 200	18 000	1 140	430	600	929	* С 31/600 МВ	* С 31/600 КМВ	
	980	375	12 900	23 200	1 460	340	450	1 150	* С 41/600 МВ <sup>1)</sup>	* С 41/600 К30МВ <sup>1)</sup>	
630	850	165	4 650	10 000	640	530	700	275	* С 39/630 М	* С 39/630 КМ	
	920	212	6 800	12 900	815	480	670	470	* С 30/630 М	* С 30/630 КМ	
	1 030	315	11 800	20 800	1 290	400	560	1 090	* С 31/630 МВ	* С 31/630 КМВ	
670	900	170	4 900	11 200	695	480	630	315	* С 39/670 М	* С 39/670 КМ	
	980	230	8 150	16 300	1 000	430	600	590	* С 30/670 М	* С 30/670 КМ	
	1 090	336	11 800	21 200	1 290	380	500	1 300	* С 31/670 МВ	* С 31/670 КМВ	
710	950	180	6 000	12 500	780	450	630	360	* С 39/710 М	* С 39/710 КМ	
	1 030	236	8 800	17 300	1 060	400	560	655	* С 30/710 М	* С 30/710 КМ	
	1 030	315	10 600	21 600	1 320	320	430	865	* С 40/710 М	* С 40/710 К30М	
	1 150	345	13 400	25 500	1 530	340	480	1 470	* С 31/710 МВ <sup>1)</sup>	* С 31/710 КМВ <sup>1)</sup>	

1) Уточнить наличие перед включением подшипника в конструкцию подшипникового узла.

\* Подшипник SKF Explorer



Размеры					Размеры опор и галтелей						Расчётные коэффициенты	
d	d <sub>2</sub>	D <sub>1</sub>	r <sub>1,2</sub> мин.	s <sub>1</sub> <sup>1)</sup>	d <sub>a</sub> мин.	d <sub>a</sub> макс.	D <sub>a</sub> мин.	D <sub>a</sub> макс.	C <sub>a</sub> <sup>2)</sup>	r <sub>a</sub>	k <sub>1</sub>	k <sub>2</sub>
мм					мм						-	
480	528	604	5	20,4	498	552	585	632	2	4	0,133	0,095
	555	640	6	35,5	503	586	620	677	2,3	5	0,113	0,11
	578	701	7,5	35,1	512	577	673	758	8,7	6	0	0,109
500	555	632	5	20,4	518	580	614	652	2	4	0,135	0,095
	571	656	6	37,5	523	600	637	697	2,3	5	0,113	0,111
	605	738	7,5	75,3	532	654	706	798	-11,7 <sup>3)</sup>	6	0,099	0,116
	600	740	7,5	46,3	532	637	721	798	5,9	6	0,115	0,093
530	577	658	5	28,4	548	603	639	692	2,3	4	0,129	0,101
	601	705	6	35,7	553	638	681	757	2,5	5	0,12	0,101
	635	781	7,5	44,4	562	685	745	838	5,4	6	0,115	0,097
560	621	701	5	32,4	578	648	682	732	2,3	4	0,128	0,104
	659	761	6	45,7	583	696	736	797	2,7	5	0,116	0,106
	660	808	7,5	24,5	592	659	769	888	11	6	0	0,1
	664	802	7,5	23	592	663	770	888	14	6	0	0,101
600	666	745	5	32,4	618	685	725	782	2,4	4	0,131	0,1
	692	805	6	35,9	623	728	776	847	2,7	5	0,125	0,098
	705	871	7,5	26,1	632	704	827	948	5,1	6	0	0,107
	697	869	7,5	24,6	632	696	823	948	5,5	6	0	0,097
630	699	785	6	35,5	653	723	766	827	2,4	5	0,121	0,11
	716	840	7,5	48,1	658	759	807	892	2,9	6	0,118	0,104
	741	916	7,5	23,8	662	740	868	998	5,7	6	0	0,102
670	764	848	6	40,5	693	789	830	877	2,5	5	0,121	0,113
	775	905	7,5	41,1	698	820	874	952	2,9	6	0,121	0,101
	792	964	7,5	41	702	791	922	1 058	11	6	0	0,109
710	772	877	6	30,7	733	797	847	927	2,7	5	0,131	0,098
	806	946	7,5	47,3	738	853	908	1 002	3,2	6	0,119	0,104
	803	935	7,5	51,2	738	843	911	1 002	4,4	6	0,113	0,101
	842	1 013	9,5	47,8	750	841	973	1 110	11	8	0	0,094

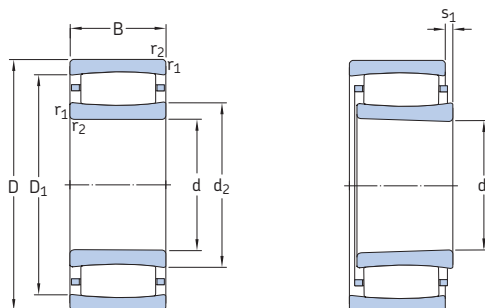
1) Допустимое осевое смещение одного кольца подшипника относительно другого (→ стр. 968).

2) Минимальная ширина свободного пространства для подшипников с сепаратором при выровненных кольцах. Величину требуемого свободного пространства при смещении кольца см. на → стр. 974.

3) Используется только при расчёте требуемого свободного пространства (→ стр. 974).

## 9.1 Тороидальные роликоподшипники CARB

d 750 – 1 500 мм



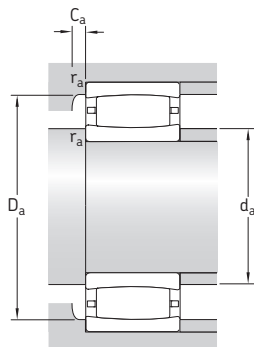
Цилиндрическое отверстие

Коническое отверстие

Основные размеры			Номинальная грузоподъёмность		Предел усталостной прочности $P_u$	Частоты вращения		Масса	Обозначения Подшипник с цилиндрическим отверстием		коническим отверстием
d	D	B	дин. C	стат. C <sub>0</sub>		Номи-нальная	Предель-ная				
мм			кН		кН	об/мин		кг	-		
750	1 000	185	6 100	13 400	815	430	560	410	* C 39/750 M	* C 39/750 KM	
	1 000	250	7 800	17 300	1 060	340	480	604	* C 49/750 MB1	* C 49/750 K30MB1	
	1 090	250	9 500	19 300	1 160	380	530	838	* C 30/750 MB	* C 30/750 KMB	
	1 220	365	16 000	30 500	1 800	320	450	1 810	* C 31/750 MB	* C 31/750 KMB	
800	1 060	195	6 400	14 600	880	380	530	480	* C 39/800 M	* C 39/800 KM	
	1 150	258	9 300	19 300	1 140	360	480	941	* C 30/800 MB	* C 30/800 KMB	
	1 280	375	15 600	27 000	1 560	300	400	2 030	* C 31/800 MB <sup>1)</sup>	* C 31/800 KMB <sup>1)</sup>	
850	1 120	200	7 350	16 300	960	360	480	540	* C 39/850 M	* C 39/850 KM	
	1 220	272	11 600	24 500	1 430	320	450	1 110	* C 30/850 MB	* C 30/850 KMB	
	1 360	400	16 600	33 500	1 900	280	380	2 450	* C 31/850 MB <sup>1)</sup>	* C 31/850 KMB <sup>1)</sup>	
900	1 180	206	8 300	18 600	1 080	360	450	633	* C 39/900 MB	* C 39/900 KMB	
	1 280	280	12 700	26 500	1 530	300	400	1 200	* C 30/900 MB	* C 30/900 KMB	
950	1 250	224	9 300	22 000	1 250	300	430	784	* C 39/950 MB <sup>1)</sup>	* C 39/950 KMB <sup>1)</sup>	
	1 360	300	13 200	28 500	1 600	280	380	1 480	* C 30/950 MB <sup>1)</sup>	* C 30/950 KMB <sup>1)</sup>	
1 000	1 420	308	13 700	30 500	1 700	260	360	1 680	* C 30/1000 MB <sup>1)</sup>	* C 30/1000 KMB <sup>1)</sup>	
	1 580	462	20 400	45 500	2 500	220	300	3 800	* C 31/1000 MB <sup>1)</sup>	* C 31/1000 KMB <sup>1)</sup>	
1 060	1 400	250	11 000	26 000	1 430	260	360	1 120	* C 39/1060 MB	* C 39/1060 KMB	
1 180	1 540	272	13 400	33 500	1 800	220	300	1 400	* C 39/1180 MB	* C 39/1180 KMB	
1 250	1 750	375	22 000	49 000	2 550	180	240	2 980	* C 30/1250 MB <sup>1)</sup>	* C 30/1250 KMB	
1 320	1 600	280	10 600	30 500	1 600	190	260	1 250	* C 48/1320 MB	* C 48/1320 K30MB	
1 500	1 950	335	19 600	48 000	2 400	140	200	2 710	* C 39/1500 MB	* C 39/1500 KMB	

<sup>1)</sup> Уточнить наличие перед включением подшипника в конструкцию подшипникового узла.

\* Подшипник SKF Explorer



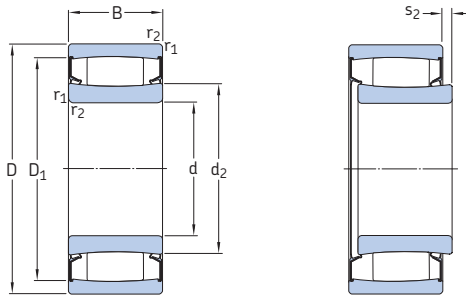
Размеры					Размеры опор и галтелей						Расчётные коэффициенты	
d	d <sub>2</sub>	D <sub>1</sub>	r <sub>1,2</sub> мин.	s <sub>1</sub> <sup>1)</sup>	d <sub>a</sub> мин.	d <sub>a</sub> макс.	D <sub>a</sub> мин.	D <sub>a</sub> макс.	C <sub>a</sub> <sup>2)</sup>	r <sub>a</sub>	k <sub>1</sub>	k <sub>2</sub>
мм					мм						-	
750	830	934	6	35,7	773	856	908	977	2,7	5	0,131	0,101
	820	928	6	57,8	776	817	912	974	38	5	0	0,109
	854	993	7,5	28,6	778	852	961	1062	7,4	6	0	0,11
	884	1077	9,5	33	790	883	1025	1180	9,3	8	0	0,094
800	888	990	6	45,7	823	917	967	1037	2,9	5	0,126	0,106
	908	1048	7,5	45,9	828	905	1020	1122	7,2	6	0	0,114
	943	1134	9,5	39,4	840	941	1085	1240	14	8	0	0,097
850	940	1053	6	35,9	873	963	1025	1097	2,9	5	0,135	0,098
	964	1113	7,5	24	878	963	1077	1192	7,7	6	0	0,097
	1013	1201	12	62,8	898	1011	1159	1312	14	10	0	0,103
900	986	1113	6	22,9	923	984	1086	1157	5,8	5	0	0,101
	1005	1173	7,5	24,8	928	1003	1126	1252	9	6	0	0,1
950	1042	1167	7,5	14,5	978	1040	1139	1222	6,6	6	0	0,098
	1075	1241	7,5	37,8	978	1073	1204	1332	8,7	6	0	0,107
1000	1130	1295	7,5	44,9	1028	1128	1260	1392	8,5	6	0	0,11
	1191	1372	12	70,1	1048	1189	1338	1532	15	10	0	0,108
1060	1168	1308	7,5	38,4	1088	1164	1282	1372	6	6	0	0,11
1180	1291	1439	7,5	19,6	1208	1289	1405	1512	6,2	6	0	0,097
1250	1392	1614	9,5	40,3	1290	1390	1559	1710	12	8	0	0,126
1320	1408	1515	6	65,7	1343	1402	1512	1577	6,2	5	0	0,123
1500	1636	1831	9,5	35	1534	1633	1788	1916	9,3	8	0	0,096

<sup>1)</sup> Допустимое осевое смещение одного кольца подшипника относительно другого (→ стр. 968).

<sup>2)</sup> Минимальная ширина свободного пространства для подшипников с сепаратором при выровненных кольцах. Величину требуемого свободного пространства при смещении кольца см. на → стр. 974.

## 9.2 Уплотнённые торидальные роликоподшипники CARB

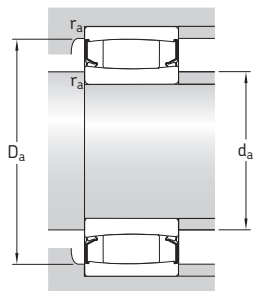
d 50 – 190 мм



Основные размеры			Номинальная грузоподъёмность		Предел усталостной прочности $P_u$	Предельная частота вращения	Масса	Обозначение
d	D	B	дин. C	стат. $C_0$				
мм			кН		кН	об/мин	кг	–
50	72	40	140	224	24,5	200	0,56	* C 6910-2CS5V/GEM9 <sup>1)</sup>
65	100	35	102	173	20,4	150	1,05	* C 4013-2CS5V/GEM9
75	105	54	204	325	37,5	140	1,4	* C 6915-2CS5V/GEM9
	115	40	143	193	23,2	130	1,4	* C 4015-2CS5V/GEM9 <sup>1)</sup>
90	125	46	224	400	44	110	1,75	* C 5918-2CS5V/GEM9
100	150	50	310	450	50	95	2,9	* C 4020-2CS5V/GEM9 <sup>1)</sup>
	165	65	475	655	69,5	90	5,2	* C 4120-2CS5V/GEM9 <sup>1)</sup>
110	170	60	415	585	63	85	4,6	* C 4022-2CS5V/GEM9 <sup>1)</sup>
	180	69	500	710	75	80	6,6	* C 4122-2CS5V/GEM9
120	180	60	430	640	67	80	5,1	* C 4024-2CS5V/GEM9
	200	80	710	1 000	100	75	9,7	* C 4124-2CS5V/GEM9 <sup>1)</sup>
130	200	69	550	830	85	70	7,5	* C 4026-2CS5V/GEM9
	210	80	750	1 100	108	70	10,5	* C 4126-2CS5V/GEM9
140	210	69	570	900	88	67	7,9	* C 4028-2CS5V/GEM9 <sup>1)</sup>
	225	85	780	1 200	116	63	12,5	* C 4128-2CS5V/GEM9
150	225	75	585	965	93	63	10	* C 4030-2CS5V/GEM9
	250	100	1 220	1 860	173	60	20,5	* C 4130-2CS5V/GEM9 <sup>1)</sup>
160	240	80	655	1 100	104	60	12	* C 4032-2CS5V/GEM9 <sup>1)</sup>
	270	109	1 460	2 160	200	53	26	* C 4132-2CS5V/GEM9 <sup>1)</sup>
170	260	90	965	1 630	150	53	17	* C 4034-2CS5V/GEM9 <sup>1)</sup>
	280	109	1 530	2 280	208	53	27	* C 4134-2CS5V/GEM9 <sup>1)</sup>
180	280	100	1 320	2 120	193	53	23,5	* C 4036-2CS5V/GEM9 <sup>1)</sup>
	300	118	1 760	2 700	240	48	35	* C 4136-2CS5V/GEM9 <sup>1)</sup>
190	290	100	1 370	2 320	204	48	24,5	* C 4038-2CS5V/GEM9 <sup>1)</sup>
	320	128	1 630	2 464	244	45	43,5	* C 4138-2CS5V/GEM9 <sup>1)</sup>

<sup>1)</sup> Уточнить наличие перед включением подшипника в конструкцию подшипникового узла.

\* Подшипник SKF Explorer

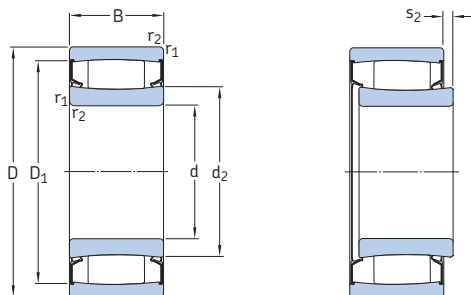


Размеры					Размеры опор и галтелей				Расчётные коэффициенты	
d	d <sub>2</sub>	D <sub>1</sub>	r <sub>1,2</sub>	s <sub>2</sub> <sup>1)</sup>	d <sub>a</sub>	d <sub>a</sub>	D <sub>a</sub>	r <sub>a</sub>	k <sub>1</sub>	k <sub>2</sub>
мм	~	~	МИН.		МИН.	МАКС.	МАКС.	МАКС.		
50	57,6	64,9	0,6	2,8	53,2	57	68,8	0,6	0,113	0,091
65	78,6	87,5	1,1	5,9	71	78,6	94	1	0,071	0,181
75	83,6	95,5	1	7,1	79,6	83	100	1	0,073	0,154
	88,5	104	1,1	7,3	81	88	111	1	0,21	0,063
90	102	113	1,1	4,5	96	101	119	1	0,089	0,131
100	114	136	1,5	6,2	107	113	143	1,5	0,145	0,083
	120	148	2	7,3	111	119	154	2	0,09	0,125
110	128	155	2	7,9	119	127	161	2	0,142	0,083
	130	161	2	8,2	121	130	169	2	0,086	0,133
120	140	164	2	7,5	129	139	171	2	0,085	0,142
	140	176	2	8,2	131	139	189	2	0,126	0,087
130	152	182	2	8,2	139	151	191	2	0,089	0,133
	153	190	2	7,5	141	152	199	2	0,09	0,126
140	163	193	2	8,7	149	162	201	2	0,133	0,089
	167	204	2,1	8,9	152	166	213	2	0,086	0,134
150	175	204	2,1	10,8	161	174	214	2	0,084	0,144
	179	221	2,1	6,4	162	178	238	2	0,103	0,103
160	188	218	2,1	11,2	170	187	230	2	0,154	0,079
	190	241	2,1	6,7	172	189	258	2	0,101	0,105
170	201	237	2,1	9	180	199	250	2	0,116	0,097
	200	251	2,1	6,7	182	198	268	2	0,101	0,106
180	204	246	2,1	6,4	190	202	270	2	0,103	0,105
	211	265	3	6,4	194	209	286	2,5	0,095	0,11
190	221	263	2,1	6,4	200	219	280	2	0,103	0,106
	222	283	3	6,4	204	220	306	2,5	0,094	0,111

<sup>1)</sup> Допустимое осевое смещение одного кольца подшипника относительно другого (→ стр. 968).

## 9.2 Уплотнённые торидальные роликоподшипники CARB

d 200 мм

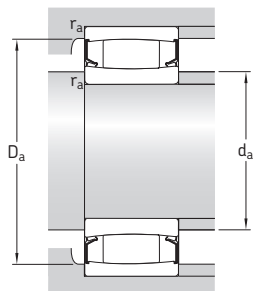


Основные размеры			Номинальная грузоподъёмность		Предел усталостной прочности $P_u$	Предельная частота вращения	Масса	Обозначение
d	D	B	дин. C	стат. $C_0$				
мм			кН		кН	об/мин	кг	—
200	310	109	1 630	2 650	232	45	31	* C 4040-2CS5V/GEM9 <sup>1)</sup>
	340	140	2 000	2 805	300	43	54,5	* C 4140-2CS5V/GEM9 <sup>1)</sup>

<sup>1)</sup> Уточнить наличие перед включением подшипника в конструкцию подшипникового узла.

\* Подшипник SKF Explorer





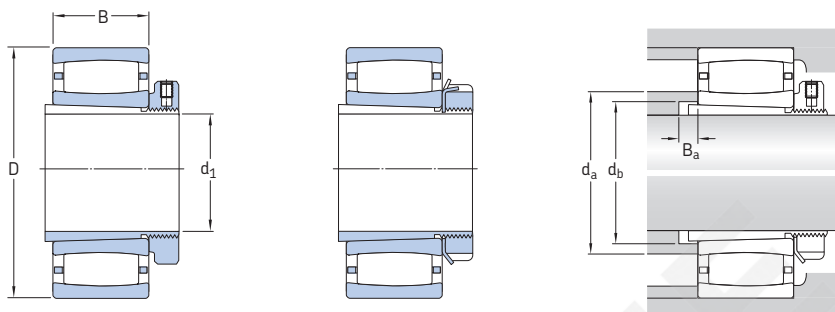
Размеры					Размеры опор и галтелей				Расчётные коэффициенты	
d	d <sub>2</sub> ~	D <sub>1</sub> ~	r <sub>1,2</sub> МИН.	s <sub>2</sub> <sup>1)</sup>	d <sub>a</sub> МИН.	d <sub>a</sub> МАКС.	D <sub>a</sub> МАКС.	r <sub>a</sub> МАКС.	k <sub>1</sub>	k <sub>2</sub>
мм					мм				-	
200	229	280	2,1	6,7	210	227	300	2	0,101	0,108
	237	301	3	7	214	235	326	2,5	0,092	0,112

9.2

<sup>1)</sup> Допустимое осевое смещение одного кольца подшипника относительно другого (→ стр. 968).

### 9.3 Тороидальные роликоподшипники CARB на закрепительной втулке

$d_1$  20 – 180 мм



Подшипник на втулке типа E

Подшипник на стандартной втулке

Основные размеры			Размеры опор и галтелей			Масса Подшипник с втулкой	Обозначения Подшипник <sup>1)</sup>	Закрепительная втулка <sup>2)</sup>
$d_1$	D	B	$d_a$ макс.	$d_b$ мин.	$B_a$ мин.			
мм			мм			кг	–	
20	52	18	40	28	5	0,25	* C 2205 KV <sup>3)</sup>	H 305 E
25	62	20	37,4	33	5	0,37	* C 2206 KTN9	H 306 E
	62	20	49	33	5	0,39	* C 2206 KV	H 306 E
30	72	23	44,8	39	5	0,59	* C 2207 KTN9	H 307 E
	72	23	57	39	5	0,59	* C 2207 KV	H 307 E
35	80	23	52,4	44	5	0,69	* C 2208 KTN9	H 308 E
	80	23	66	44	5	0,7	* C 2208 KV	H 308
40	85	23	55,6	50	7	0,76	* C 2209 KTN9	H 309 E
	85	23	69	50	7	0,79	* C 2209 KV	H 309 E
45	90	23	61,9	55	9	0,85	* C 2210 KTN9	H 310 E
	90	23	73	55	9	0,89	* C 2210 KV	H 310 E
50	100	25	65,8	60	10	1,1	* C 2211 KTN9	H 311 E
	100	25	80	60	10	1,15	* C 2211 KV	H 311 E
55	110	28	77,1	65	9	1,45	* C 2212 KTN9	H 312 E
	110	28	91	65	9	1,5	* C 2212 KV	H 312
60	120	31	79	70	8	1,8	* C 2213 KTN9	H 313 E
	120	31	97	70	8	1,9	* C 2213 KV	H 313
	125	31	83,7	75	9	2,1	* C 2214 KTN9	H 314 E
	125	31	102	75	9	2,2	* C 2214 KV	H 314
	150	51	106	76	6	5,1	* C 2314 K	H 2314
65	130	31	98,3	80	12	2,3	* C 2215 K	H 315 E
	130	31	107	80	12	2,4	* C 2215 KV	H 315
	160	55	113	82	6	6,2	* C 2315 K	H 2315

<sup>1)</sup> Дополнительная информация о подшипниках приведена в → **таблицах подшипников, стр. 980**

<sup>2)</sup> Дополнительная информация о закрепительных втулках приведена в → **таблицах изделий, стр. 1276**

<sup>3)</sup> Уточнить наличие перед включением подшипника в конструкцию подшипникового узла.

\* Подшипник SKF Explorer

Основные размеры			Размеры опор и галтелей			Масса Подшипник с втулкой	Обозначения Подшипник <sup>1)</sup>	Закрепительная втулка <sup>2)</sup>
d <sub>1</sub>	D	B	d <sub>a</sub> макс.	d <sub>b</sub> мин.	B <sub>a</sub> мин.			
мм			мм			кг	–	
70	140	33	107	85	12	2,9	* C 2216 K	H 316 E
	140	33	116	85	12	3	* C 2216 KV	H 316
	170	58	119	88	6	7,4	* C 2316 K	H 2316
75	150	36	114	91	12	3,7	* C 2217 K	H 317 E
	150	36	120	91	12	3,85	* C 2217 KV	H 317
	180	60	126	94	7	8,5	* C 2317 K	H 2317
80	160	40	124	96	10	4,5	* C 2218 K	H 318 E
	160	40	131	96	10	4,7	* C 2218 KV <sup>3)</sup>	H 318
	190	64	138	100	7	10	* C 2318 K	H 2318
85	170	43	124	102	9	5,3	* C 2219 K <sup>3)</sup>	H 319 E
	200	67	138	105	7	11,5	* C 2319 K	H 2319
90	165	52	136	107	6	6,1	* C 3120 KV	H 3120 E
	180	46	134	108	8	6,3	* C 2220 K	H 320 E
	215	73	150	110	7	14,5	* C 2320 K	H 2320
100	170	45	138	118	14	5,5	* C 3022 K <sup>3)</sup>	H 322 E
	200	53	150	118	6	8,8	* C 2222 K	H 322 E
110	180	46	148	127	7	5,7	* C 3024 K <sup>3)</sup>	H 3024 E
	180	46	154	127	7	5,85	* C 3024 KV	H 3024
	215	58	163	128	11	8,6	* C 2224 K <sup>3)</sup>	H 3124 L
	215	76	162	131	17	14	* C 3224 K	H 2324 L
115	200	52	162	137	8	8,7	* C 3026 K <sup>3)</sup>	H 3026
	230	64	171	138	8	14	* C 2226 K	H 3126 L
125	210	53	161	147	8	9,3	* C 3028 K <sup>3)</sup>	H 3028 E
	250	68	191	149	8	17,5	* C 2228 K	H 3128 L
135	225	56	172	158	8	12	* C 3030 KMB <sup>3)</sup>	H 3030 E
	225	56	190	158	8	11,5	* C 3030 KV	H 3030
	250	80	196	160	8	20	* C 3130 K	H 3130 L
	270	73	202	160	15	23	* C 2230 K	H 3130 L
140	240	60	186	168	9	14,5	* C 3032 K <sup>3)</sup>	H 3032 E
	270	86	208	170	8	27	* C 3132 K	H 3132 L
	290	104	218	174	18	36,5	* C 3232 K	H 2332 L
150	260	67	200	179	9	18	* C 3034 K <sup>3)</sup>	H 3034 E
	310	86	233	180	10	35	* C 2234 K	H 3134 L
160	280	74	223	189	9	23	* C 3036 K	H 3036
	300	96	231	191	8	34	* C 3136 K	H 3136 L
	320	112	249	195	22	47	* C 3236 K	H 2336
170	290	75	238	199	10	24	* C 3038 K	H 3038
	320	104	267	202	9	45	* C 3138 KV <sup>3)</sup>	H 3138
	340	92	254	202	21	43	* C 2238 K	H 3138
180	310	82	250	210	10	30	* C 3040 K	H 3040
	340	112	264	212	9	50,5	* C 3140 K	H 3140

1) Дополнительная информация о подшипниках приведена в → **таблицах подшипников, стр. 980**

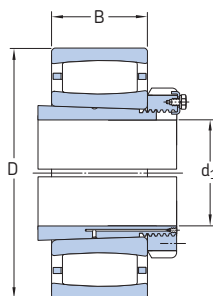
2) Дополнительная информация о закрепительных втулках приведена в → **таблицах изделий, стр. 1276**

3) Уточнить наличие перед включением подшипника в конструкцию подшипникового узла.

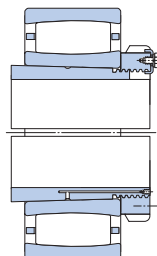
\* Подшипник SKF Explorer

### 9.3 Торoidalные роликоподшипники CARB на закрепительной втулке

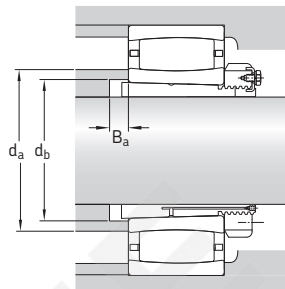
$d_1$  200 – 1 000 мм



Подшипник на втулке  
типа OH .. H



Подшипник на втулке  
типа OH .. HE



Основные размеры			Размеры опор и галтелей			Масса Подшипник с втулкой	Обозначения Подшипник <sup>1)</sup>	Закрепительная втулка <sup>2)</sup>
$d_1$	D	B	$d_a$ макс.	$d_b$ мин.	$B_a$ мин.			
мм			мм			кг	-	
200	340	90	274	231	10	37	* C 3044 K	OH 3044 H
	370	120	290	233	10	64	* C 3144 K	OH 3144 HTL
	400	108	298	233	22	69	* C 2244 K	OH 3144 H
220	360	92	293	251	11	42,5	* C 3048 K	OH 3048 H
	400	128	309	254	11	77	* C 3148 K	OH 3148 HTL
240	400	104	326	272	11	59	* C 3052 K	OH 3052 H
	440	144	341	276	11	105	* C 3152 K	OH 3152 HTL
260	420	106	352	292	12	65	* C 3056 K	OH 3056 H
	460	146	363	296	12	115	* C 3156 K	OH 3156 HTL
280	460	118	376	313	12	91	* C 3060 KM	OH 3060 H
	500	160	392	318	12	150	* C 3160 K	OH 3160 H
300	480	121	398	334	13	95	* C 3064 KM	OH 3064 H
	540	176	411	338	13	190	* C 3164 KM	OH 3164 H
320	520	133	430	355	14	125	* C 3068 KM <sup>3)</sup>	OH 3068 H
	580	190	446	360	14	235	* C 3168 KM	OH 3168 H
340	480	90	409	372	14	73	* C 3972 KM	OH 3972 HE
	540	134	448	375	14	135	* C 3072 KM <sup>3)</sup>	OH 3072 H
	600	192	464	380	14	250	* C 3172 KM	OH 3172 H
360	520	106	450	393	15	95	* C 3976 KM	OH 3976 HE
	560	135	462	396	15	145	* C 3076 KM <sup>3)</sup>	OH 3076 H
	620	194	445	401	15	290	* C 3176 KMB	OH 3176 HE
380	540	106	461	413	15	105	* C 3980 KM <sup>3)</sup>	OH 3980 HE
	600	148	486	417	15	175	* C 3080 KM	OH 3080 H
	650	200	525	421	15	345	* C 3180 KM	OH 3180 H
400	560	106	484	433	15	106	* C 3984 KM	OH 3984 HE
	620	150	513	437	16	180	* C 3084 KM	OH 3084 H
	700	224	544	443	16	395	* C 3184 KM	OH 3184 H

<sup>1)</sup> Дополнительная информация о подшипниках приведена в → **таблицах подшипников, стр. 980**

<sup>2)</sup> Дополнительная информация о закрепительных втулках приведена в → **таблицах изделий, стр. 1276**

<sup>3)</sup> Уточнить наличие перед включением подшипника в конструкцию подшипникового узла.

\* Подшипник SKF Explorer

Основные размеры			Размеры опор и галтелей			Масса Подшипник с втулкой	Обозначения Подшипник <sup>1)</sup>	Закрепительная втулка <sup>2)</sup>
d <sub>1</sub>	D	B	d <sub>a</sub> макс.	d <sub>b</sub> мин.	B <sub>a</sub> мин.			
мм			мм			кг	–	
410	600	118	517	454	17	155	* C 3988 KM <sup>3)</sup>	OH 3988 HE
	650	157	489	458	17	250	* C 3088 KMB	OH 3088 HE
	720	226	521	463	17	475	* C 3188 KMB	OH 3188 HE
430	680	163	570	478	17	270	* C 3092 KM	OH 3092 H
	760	240	603	484	17	540	* C 3192 KM	OH 3192 H
450	650	128	552	496	18	185	* C 3996 KM	OH 3996 HE
	700	165	586	499	18	275	* C 3096 KM	OH 3096 H
	790	248	577	505	18	620	* C 3196 KMB	OH 3196 HE
470	670	128	580	516	18	195	* C 39/500 KM	OH 39/500 HE
	720	167	600	519	18	305	* C 30/500 KM	OH 30/500 H
	830	264	654	527	18	690	* C 31/500 KM	OH 31/500 H
500	710	136	603	547	20	230	* C 39/530 KM	OH 39/530 HE
	780	185	638	551	20	390	* C 30/530 KM	OH 30/530 H
	870	272	685	558	20	770	* C 31/530 KM	OH 31/530 H
530	750	140	648	577	20	260	* C 39/560 KM	OH 39/560 HE
	820	195	696	582	20	440	* C 30/560 KM	OH 30/560 H
	920	280	659	589	20	930	* C 31/560 KMB	OH 31/560 HE
560	800	150	685	619	22	325	* C 39/600 KM	OH 39/600 HE
	870	200	728	623	22	520	* C 30/600 KM	OH 30/600 H
	980	300	704	629	22	1 100	* C 31/600 KMB	OH 31/600 HE
600	850	165	723	650	22	420	* C 39/630 KM	OH 39/630 HE
	920	212	759	654	22	635	* C 30/630 KM	OH 30/630 H
	1 030	315	740	663	22	1 280	* C 31/630 KMB	OH 31/630 HE
630	900	170	789	691	22	455	* C 39/670 KM	OH 39/670 H
	980	230	820	696	22	750	* C 30/670 KM	OH 30/670 H
	1 090	336	791	705	22	1 550	* C 31/670 KMB	OH 31/670 HE
670	950	180	797	732	26	520	* C 39/710 KM	OH 39/710 HE
	1 030	236	853	736	26	865	* C 30/710 KM	OH 30/710 H
	1 150	345	841	745	26	1 800	* C 31/710 KMB <sup>3)</sup>	OH 31/710 HE
710	1 000	185	856	772	26	590	* C 39/750 KM	OH 39/750 HE
	1 090	250	852	778	26	1 000	* C 30/750 KMB	OH 30/750 HE
	1 220	365	883	787	26	2 150	* C 31/750 KMB	OH 31/750 HE
750	1 060	195	917	822	28	715	* C 39/800 KM	OH 39/800 HE
	1 150	258	905	829	28	1 150	* C 30/800 KMB	OH 30/800 HE
	1 280	375	941	838	28	2 400	* C 31/800 KMB <sup>3)</sup>	OH 31/800 HE
800	1 120	200	963	872	28	785	* C 39/850 KM	OH 39/850 HE
	1 220	272	963	880	28	1 050	* C 30/850 KMB	OH 30/850 HE
	1 360	400	1 011	890	28	2 260	* C 31/850 KMB <sup>3)</sup>	OH 31/850 HE
850	1 180	206	984	924	30	900	* C 39/900 KMB	OH 39/900 HE
	1 280	280	1 003	931	30	1 520	* C 30/900 KMB	OH 30/900 HE
900	1 250	224	1 040	976	30	1 100	* C 39/950 KMB <sup>3)</sup>	OH 39/950 HE
	1 360	300	1 073	983	30	1 800	* C 30/950 KMB <sup>3)</sup>	OH 30/950 HE
950	1 420	308	1 128	1 034	33	2 000	* C 30/1000 KMB <sup>3)</sup>	OH 30/1000 HE
	1 580	462	1 189	1 047	33	4 300	* C 31/1000 KMB <sup>3)</sup>	OH 31/1000 HE
1 000	1 400	250	1 164	1 087	33	1 610	* C 39/1060 KMB	OH 39/1060 HE

9.3

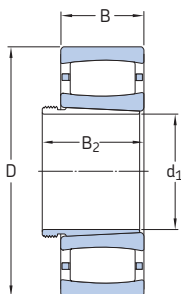
1) Дополнительная информация о подшипниках приведена в → **таблицах подшипников, стр. 980**

2) Дополнительная информация о закрепительных втулках приведена в → **таблицах изделий, стр. 1276**

3) Уточнить наличие перед включением подшипника в конструкцию подшипникового узла.

\* Подшипник SKF Explorer

## 9.4 Тороидальные роликоподшипники CARB на стяжной втулке

d<sub>1</sub> 35 – 170 мм

Размеры				Масса Подшипник с втулкой	Обозначения Подшипник <sup>1)</sup>	Стяжная втулка <sup>2)</sup>
d <sub>1</sub>	D	B	B <sub>2</sub> <sup>3)</sup>			
мм				кг	–	
35	80	23	32	0,59	* C 2208 KTN9	AH 308
	80	23	32	0,62	* C 2208 KV	AH 308
40	85	23	34	0,67	* C 2209 KTN9	AH 309
	85	23	34	0,7	* C 2209 KV	AH 309
45	90	23	38	0,72	* C 2210 KTN9	AHX 310
	90	23	38	0,75	* C 2210 KV	AHX 310
50	100	25	40	0,95	* C 2211 KTN9	AHX 311
	100	25	40	0,97	* C 2211 KV	AHX 311
55	110	28	43	1,3	* C 2212 KTN9	AHX 312
	110	28	43	1,35	* C 2212 KV	AHX 312
60	120	31	45	1,6	* C 2213 KTN9	AH 313 G
	120	31	45	1,7	* C 2213 KV	AH 313 G
65	125	31	47	1,7	* C 2214 KTN9	AH 314 G
	125	31	47	1,75	* C 2214 KV	AH 314 G
	150	51	68	4,65	* C 2314 K	AHX 2314 G
70	130	31	49	1,9	* C 2215 K	AH 315 G
	130	31	49	1,95	* C 2215 KV	AH 315 G
	160	55	72	5,65	* C 2315 K	AHX 2315 G
75	140	33	52	2,35	* C 2216 K	AH 316
	140	33	52	2,45	* C 2216 KV	AH 316
	170	58	75	6,75	* C 2316 K	AHX 2316
80	150	36	56	3	* C 2217 K	AHX 317
	150	36	56	3,2	* C 2217 KV	AHX 317
	180	60	78	7,9	* C 2317 K	AHX 2317

1) Дополнительная информация о подшипниках приведена в → **таблицах подшипников**, стр. 9802) Дополнительная информация о стяжных втулках приведена в → **таблицах изделий**, стр. 1296

3) Ширина до ввода втулки в отверстие подшипника

\* Подшипник SKF Explorer

Размеры				Масса Подшипник с втулкой	Обозначения Подшипник <sup>1)</sup>	Стяжная втулка <sup>2)</sup>
d <sub>1</sub>	D	B	B <sub>2</sub> <sup>3)</sup>			
мм				кг	–	
85	160	40	57	3,75	* C 2218 K	AHX 318
	160	40	57	3,85	* C 2218 KV <sup>4)</sup>	AHX 318
	190	64	83	9	* C 2318 K	AHX 2318
90	170	43	61	4,5	* C 2219 K <sup>4)</sup>	AHX 319
	200	67	89	11	* C 2319 K	AHX 2319
95	165	52	68	5	* C 3120 KV	AHX 3120
	180	46	63	5,3	* C 2220 K	AHX 320
	215	73	94	13,5	* C 2320 K	AHX 2320
105	170	45	72	4,25	* C 3022 K <sup>4)</sup>	AHX 3122
	180	69	91	7,75	* C 4122 K30V	AH 24122
	200	53	72	7,65	* C 2222 K	AHX 3122
115	180	46	64	4,6	* C 3024 K <sup>4)</sup>	AHX 3024
	180	46	64	4,75	* C 3024 KV	AHX 3024
	180	60	82	5,65	* C 4024 K30V/VE240	AH 24024
	180	60	82	6,2	* C 4024 K30V	AH 24024
	200	80	102	11,5	* C 4124 K30V <sup>4)</sup>	AH 24124
125	215	58	79	9,5	* C 2224 K <sup>4)</sup>	AHX 3124
	215	76	94	13	* C 3224 K	AHX 3224 G
	200	52	71	6,8	* C 3026 K <sup>4)</sup>	AHX 3026
125	200	69	93	8,7	* C 4026 K30	AH 24026
	200	69	93	8,9	* C 4026 K30V	AH 24026
	210	80	104	11,5	* C 4126 K30V/VE240	AH 24126
	230	64	82	12	* C 2226 K	AHX 3126
	210	53	73	7,3	* C 3028 K <sup>4)</sup>	AHX 3028
135	210	69	93	9,5	* C 4028 K30V	AH 24028
	250	68	88	15,5	* C 2228 K	AHX 3128
	225	56	77	9,4	* C 3030 KMB <sup>4)</sup>	AHX 3030
145	225	56	77	8,9	* C 3030 KV	AHX 3030
	225	75	101	11,5	* C 4030 K30V	AH 24030
	250	80	101	16,5	* C 3130 K	AHX 3130 G
	250	100	126	22	* C 4130 K30V <sup>4)</sup>	AH 24130
	270	73	101	19	* C 2230 K	AHX 3130 G
	240	60	82	11,5	* C 3032 K <sup>4)</sup>	AH 3032
150	240	80	106	14,5	* C 4032 K30	AH 24032
	240	80	106	15	* C 4032 K30V	AH 24032
	270	86	108	23	* C 3132 K	AH 3132 G
	270	109	135	29	* C 4132 K30V <sup>4)</sup>	AH 24132
	290	104	130	31	* C 3232 K	AH 3232 G
	260	67	90	15	* C 3034 K <sup>4)</sup>	AH 3034
160	260	90	117	20	* C 4034 K30V	AH 24034
	280	88	109	24	* C 3134 K <sup>4)</sup>	AH 3134 G
	280	109	136	30	* C 4134 K30V <sup>4)</sup>	AH 24134
	310	86	109	31	* C 2234 K	AH 3134 G
	280	74	98	19	* C 3036 K	AH 3036
170	280	100	127	26	* C 4036 K30V	AH 24036
	300	96	122	30	* C 3136 K	AH 3136 G
	300	118	145	38	* C 4136 K30V <sup>4)</sup>	AH 24136
	320	112	146	41,5	* C 3236 K	AH 3236 G

9.4

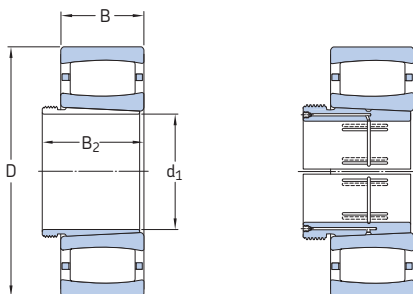
1) Дополнительная информация о подшипниках приведена в → **таблицах подшипников**, стр. 9802) Дополнительная информация о стяжных втулках приведена в → **таблицах изделий**, стр. 1296

3) Ширина до ввода втулки в отверстие подшипника

4) Уточнить наличие перед включением подшипника в конструкцию подшипникового узла.

\* Подшипник SKF Explorer

## 9.4 Тороидальные роликоподшипники CARB на стяжной втулке

d<sub>1</sub> 180 – 950 мм

Подшипник на втулке типа АН

Подшипник на втулке типа АОН

Размеры				Масса Подшипник с втулкой	Обозначения Подшипник <sup>1)</sup>	Стяжная втулка <sup>2)</sup>
d <sub>1</sub>	D	B	B <sub>2</sub> <sup>3)</sup>			
мм				кг	—	
180	290	75	102	20,5	* С 3038 К	АН 3038 G
	290	100	131	28	* С 4038 К30V <sup>4)</sup>	АН 24038
	320	104	131	39	* С 3138 КV <sup>4)</sup>	АН 3138 G
	320	128	159	47,5	* С 4138 К30V <sup>4)</sup>	АН 24138
	340	92	117	38	* С 2238 К	АН 2238 G
190	310	82	108	25,5	* С 3040 К	АН 3040 G
	310	100	140	34,5	* С 4040 К30V	АН 24040
	340	112	140	45,5	* С 3140 К	АН 3140
200	340	90	117	36	* С 3044 К	АОН 3044 G
	340	118	152	48	* С 4044 К30V <sup>4)</sup>	АОН 24044
	370	120	151	60	* С 3144 К	АОН 3144
	400	108	136	65,5	* С 2244 К	АОН 2244
220	360	92	123	39,5	* С 3048 К	АОН 3048
	400	128	161	75	* С 3148 К	АОН 3148
240	400	104	135	55,5	* С 3052 К	АОН 3052
	440	144	179	102	* С 3152 К	АОН 3152 G
260	420	106	139	61	* С 3056 К	АОН 3056
	460	146	183	110	* С 3156 К	АОН 3156 G
280	460	118	153	84	* С 3060 КМ	АОН 3060
	460	160	202	110	* С 4060 К30М	АОН 24060 G
	500	160	200	140	* С 3160 К	АОН 3160 G
300	480	121	157	93	* С 3064 КМ	АОН 3064 G
	540	176	217	185	* С 3164 КМ	АОН 3164 G
320	520	133	171	120	* С 3068 КМ <sup>4)</sup>	АОН 3068 G
	580	190	234	230	* С 3168 КМ	АОН 3168 G

1) Дополнительная информация о подшипниках приведена в → таблицах подшипников, стр. 980

2) Дополнительная информация о стяжных втулках приведена в → таблицах изделий, стр. 1296

3) Ширина до ввода втулки в отверстие подшипника

4) Уточнить наличие перед включением подшипника в конструкцию подшипникового узла.

\* Подшипник SKF Explorer



Размеры				Масса Подшипник с втулкой	Обозначения Подшипник <sup>1)</sup>	Стяжная втулка <sup>2)</sup>
d <sub>1</sub>	D	B	B <sub>2</sub> <sup>3)</sup>			
мм				кг	–	
340	540	134	176	125	* C 3072 KM <sup>4)</sup>	AON 3072 G
	600	192	238	245	* C 3172 KM	AON 3172 G
360	560	135	180	130	* C 3076 KM <sup>4)</sup>	AON 3076 G
	620	194	242	260	* C 3176 KMB	AON 3176 G
380	600	148	193	165	* C 3080 KM	AON 3080 G
	650	200	250	310	* C 3180 KM	AON 3180 G
400	620	150	196	175	* C 3084 KM	AON 3084 G
	700	224	276	380	* C 3184 KM	AON 3184 G
420	650	157	205	215	* C 3088 KMB	AONX 3088 G
	720	226	281	405	* C 3188 KMB	AONX 3188 G
	720	280	332	510	* C 4188 K30MB	AON 24188
440	680	163	213	230	* C 3092 KM	AONX 3092 G
	760	240	296	480	* C 3192 KM	AONX 3192 G
	760	300	355	621	* C 4192 K30MB	AON 24192
460	700	165	217	245	* C 3096 KM	AONX 3096 G
	790	248	307	545	* C 3196 KMB	AONX 3196 G
480	720	167	221	265	* C 30/500 KM	AONX 30/500 G
	830	264	325	615	* C 31/500 KM	AONX 31/500 G
500	780	185	242	355	* C 30/530 KM	AON 30/530
	870	272	337	720	* C 31/530 KM	AON 31/530
530	820	195	252	415	* C 30/560 KM	AONX 30/560
	920	280	347	855	* C 31/560 KMB	AON 31/560
	920	355	417	989	* C 41/560 K30MB	AON 241/560 G
570	870	200	259	460	* C 30/600 KM	AONX 30/600
	980	300	369	990	* C 31/600 KMB	AONX 31/600
	980	375	439	1 270	* C 41/600 K30MB <sup>4)</sup>	AONX 241/600
600	920	212	272	555	* C 30/630 KM	AON 30/630
	1 030	315	389	1 180	* C 31/630 KMB	AON 31/630
630	980	230	294	705	* C 30/670 KM	AON 30/670
	1 090	336	409	1 410	* C 31/670 KMB	AONX 31/670
670	1 030	236	302	780	* C 30/710 KM	AONX 30/710
	1 030	315	389	1 010	* C 40/710 K30M	AON 240/710 G
	1 150	345	421	1 600	* C 31/710 KMB <sup>4)</sup>	AONX 31/710
710	1 090	250	316	920	* C 30/750 KMB	AON 30/750
	1 220	365	441	1 930	* C 31/750 KMB	AON 31/750
750	1 150	258	326	1 060	* C 30/800 KMB	AON 30/800
	1 280	375	456	2 170	* C 31/800 KMB <sup>4)</sup>	AON 31/800
800	1 220	272	343	1 280	* C 30/850 KMB	AON 30/850
	1 360	400	480	2 600	* C 31/850 KMB <sup>4)</sup>	AON 31/850
850	1 280	280	355	1 400	* C 30/900 KMB	AON 30/900
900	1 360	300	375	1 700	* C 30/950 KMB <sup>4)</sup>	AON 30/950
950	1 420	308	387	1 880	* C 30/1000 KMB <sup>4)</sup>	AON 30/1000
	1 580	462	547	3 950	* C 31/1000 KMB <sup>4)</sup>	AON 31/1000

<sup>1)</sup> Дополнительная информация о подшипниках приведена в → **таблицах подшипников**, стр. 980

<sup>2)</sup> Дополнительная информация о стяжных втулках приведена в → **таблицах изделий**, стр. 1296

<sup>3)</sup> Ширина до ввода втулки в отверстие подшипника

<sup>4)</sup> Уточнить наличие перед включением подшипника в конструкцию подшипникового узла.

\* Подшипник SKF Explorer



# 10 Упорные шарикоподшипники

<b>Конструкции и исполнения</b> . . . . .	<b>1010</b>	<b>Таблицы подшипников</b>	
Одинарные упорные шарикоподшипники . . . . .	1010	<b>10.1</b> Одинарные упорные шарикоподшипники . . . . .	1016
Двойные упорные шарикоподшипники	1010	<b>10.2</b> Одинарные упорные шарикоподшипники со сферическим свободным кольцом . . . . .	1026
Сепараторы. . . . .	1010	<b>10.3</b> Двойные упорные шарикоподшипники . . . . .	1030
Подшипники со сферическими свободными кольцами . . . . .	1011	<b>10.4</b> Двойные упорные шарикоподшипники со сферическими свободными кольцами . . . . .	1034
<b>Технические данные подшипников</b> . .	<b>1012</b>		
(Стандарты размеров, допуски, перекос, трение, пусковой момент, потери мощности, характеристические частоты подшипников)		<b>Другие упорные шарикоподшипники</b>	
<b>Нагрузки</b> . . . . .	<b>1013</b>	Подшипники с антифрикционным наполнителем Solid Oil . . . . .	1185
(Минимальная нагрузка, эквивалентные нагрузки)		Подшипники NoWear . . . . .	1227
<b>Ограничения рабочей температуры</b> . .	<b>1014</b>	Полимерные шарикоподшипники . . . .	1233
<b>Допустимая частота вращения</b> . . . . .	<b>1014</b>		
<b>Монтаж</b> . . . . .	<b>1014</b>		
<b>Система обозначений</b> . . . . .	<b>1015</b>		



## 10 Упорные шарикоподшипники

### Конструкции и исполнения

Упорные шарикоподшипники SKF изготавливаются в исполнении для восприятия нагрузки в одном направлении (одинарные) и в исполнении для восприятия осевой нагрузки в двух противоположных направлениях (двойные). Они предназначены для восприятия только осевых нагрузок, их не следует подвергать радиальному нагружению.

Упорные шарикоподшипники SKF являются разборными, т. е. тугое кольцо, свободное кольцо (кольца) и комплект (комплекты) шариков с сепаратором могут монтироваться отдельно.

Тугие кольца имеют шлифованное отверстие для посадки с натягом. Отверстие свободного кольца обточено и его размер всегда больше, чем у отверстия тугого кольца.

#### Одинарные упорные шарикоподшипники

Одинарные упорные шарикоподшипники SKF состоят из тугого кольца, свободного кольца и комплекта шариков с сепаратором (→ рис. 1). Как следует из названия, одинарные упорные шарикоподшипники предназначены для восприятия осевых нагрузок и осевой фиксации вала только в одном направлении.

#### Двойные упорные шарикоподшипники

Двойные упорные шарикоподшипники SKF состоят из одного тугого кольца, двух

#### Дополнительная информация

Ресурс и номинальная грузоподъёмность подшипников . . . 63

Применение подшипников . . . . . 159  
Рекомендуемые посадки . . . . . 169  
Размеры опор и галтелей . . . . . 208

Смазывание . . . . . 239

Монтаж, демонтаж и обращение с подшипниками . . . . . 271

Рис. 1

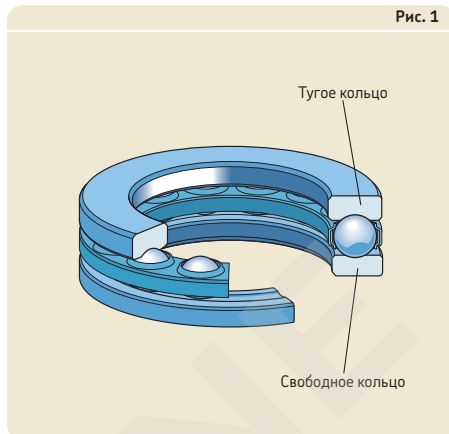
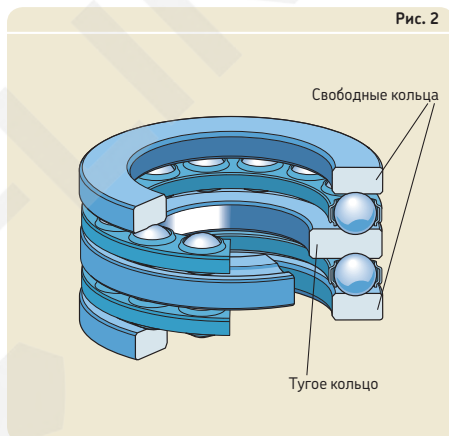


Рис. 2



свободных колец и двух комплектов шариков с сепараторами (→ рис. 2). Конструкция свободных колец и комплектов шариков с сепаратором двойных подшипников идентична конструкции деталей одинарных подшипников. Двойные упорные шарикоподшипники могут воспринимать осевые нагрузки и обеспечивать осевую фиксацию вала в обоих направлениях.

#### Сепараторы

В зависимости от серии и размера упорные шарикоподшипники SKF оснащаются одним из сепараторов, представленных в **таблице 1**.

Смазочные материалы, которые обычно используются в подшипниках качения, не

оказывают негативного воздействия на свойства сепараторов. Дополнительная информация о применимости сепараторов из различных материалов представлена в разделах «Сепараторы» (→ стр. 37) и «Материалы сепараторов» (→ стр. 152).

### Подшипники со сферическими свободными кольцами

Для компенсации начального перекоса вала относительно корпуса SKF поставляет одинарные и двойные упорные шарикоподшипники со сферической посадочной поверхностью свободных колец (→ рис. 3). Они могут использоваться в комбинации со сферическими подкладными кольцами (→ рис. 4 и 5) или другим деталями оборудования со сферической поверхностью.

Соответствующие сферические подкладные кольца необходимо заказывать отдельно (→ таблицы подшипников). В зависимости от серии кольца имеют базовое обозначение U 2, U 3 или U 4 с последующим двухзначным номером, определяющим размер (например, сферическое подкладное кольцо U 320 для подшипника 53320).

Таблица 1

#### Сепараторы для упорных шарикоподшипников

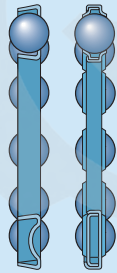

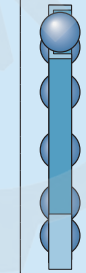
			
Описание сепаратора	Штампованный стальной, центрируемый по шарикам	Механически обработанный латунный, центрируемый по шарикам	Механически обработанный стальной, центрируемый по шарикам
Суффикс	-	M	F

Рис. 3

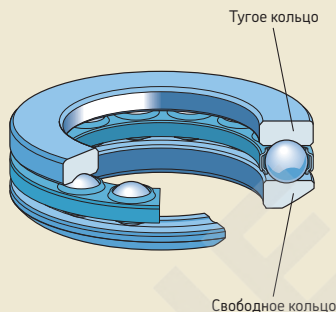


Рис. 4

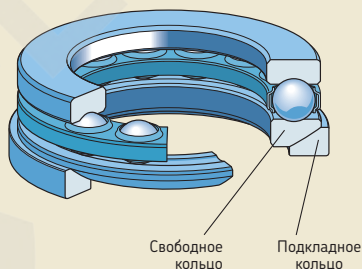
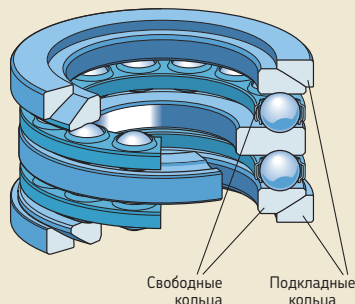


Рис. 5



## 10 Упорные шарикоподшипники

## Технические данные подшипников

	Упорные шарикоподшипники	
	с плоскими свободными кольцами	со сферическим свободным кольцом (кольцами)
<b>Стандарты размеров</b>	ISO 104 Подшипники серии ВА не стандартизованы.	ISO 20516
<b>Допуски</b>	Нормальный P5 или P6 по запросу (только для одинарных упорных подшипников)	Нормальный
<b>Дополнительная информация (→ стр. 132)</b>	Значения: ISO 199 (→ <b>таблица 10, стр. 144</b> ) Подшипники серии ВА не стандартизованы.	
<b>Перекас</b>	–	Компенсируют начальный перекас между опорными поверхностями корпуса и вала.
<b>Момент трения, пусковой момент, потери мощности</b>	Момент трения, пусковой момент и потери мощности рассчитываются согласно инструкциям в разделе «Трение» (→ <b>стр. 97</b> ) или с помощью расчётных средств, доступных на странице <a href="http://skf.ru/bearingcalculator">skf.ru/bearingcalculator</a> .	
<b>Характеристические частоты подшипников</b>	Характеристические частоты элементов подшипников, необходимые для выявления повреждений, можно рассчитать с помощью расчётных средств, доступных на странице <a href="http://skf.ru/bearingcalculator">skf.ru/bearingcalculator</a> .	

## Нагрузки

		Обозначения
<b>Минимальная нагрузка</b>  Дополнительная информация (→ стр. 86)	$F_{am} = A \left( \frac{n}{1\,000} \right)^2$ <p>Вес компонентов, которые опираются на подшипник, особенно при вертикальном расположении вала, вместе с внешними силами обычно имеют большую величину, чем необходимая минимальная нагрузка. В противном случае подшипнику требуется дополнительное осевое нагружение, например, при помощи пружин.</p>	<p>A = коэффициент минимальной нагрузки (→ таблицы подшипников)</p> <p><math>F_a</math> = осевая нагрузка [кН]</p> <p><math>F_{am}</math> = минимальная осевая нагрузка [кН]</p> <p>n = частота вращения [об/мин]</p> <p>P = эквивалентная динамическая нагрузка на подшипник [кН]</p> <p><math>P_0</math> = эквивалентная статическая нагрузка на подшипник [кН]</p>
<b>Эквивалентная динамическая нагрузка на подшипник</b>  Дополнительная информация (→ стр. 85)	$P = F_a$	
<b>Эквивалентная статическая нагрузка на подшипник</b>  Дополнительная информация (→ стр. 88)	$P_0 = F_a$	

## 10 Упорные шарикоподшипники

### Ограничения рабочей температуры

Допустимая рабочая температура упорных шарикоподшипников может быть ограничена:

- размерной стабильностью колец и шариков подшипника
- сепараторами
- подкладным кольцом (кольцами)
- смазочным материалом

Если предполагается, что подшипники будут эксплуатироваться при температурах, превышающих допустимые пределы, обратитесь в техническую службу SKF.

#### Кольца и шарики подшипников

Кольца и шарики упорных шарикоподшипников SKF проходят специальную термическую обработку. В зависимости от размера они стабилизируются для работы при температурах до:

- 125 °C (260 °F) при  $d \leq 300$  мм
- 150 °C (300 °F) при  $d > 300$  мм

#### Сепараторы

Стальные и латунные сепараторы могут использоваться при рабочих температурах, которые допустимы для колец и шариков подшипников.

#### Подкладные кольца

Подкладные кольца изготавливаются из стали и могут работать при температурах, которые допустимы для колец и шариков подшипников.

#### Смазочные материалы

Температурные ограничения для пластичных смазок SKF приводятся в разделе «Смазывание» (→ стр. 239). Если используются смазочные материалы других производителей, предельные температуры должны определяться по принципу светофора SKF (→ стр. 244).

указанным в таблицах подшипников, а также при помощи данных, приведённых в разделе «Частоты вращения» (→ стр. 117).

### Монтаж

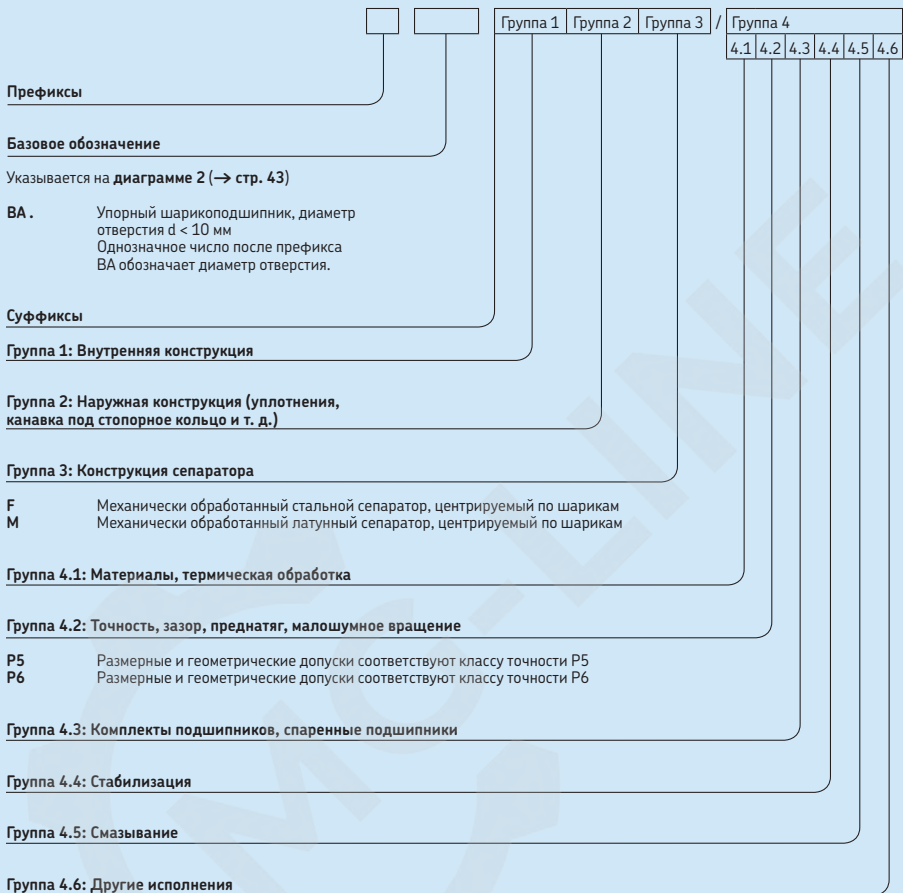
При монтаже одинарного упорного шарикоподшипника важно различать тугое кольцо, монтируемое на вал, и свободное кольцо, устанавливаемое в корпус. Тугое кольцо имеет шлифованное отверстие, диаметр которого всегда меньше, чем диаметр свободного кольца. Тугое кольцо необходимо размещать вплотную к выступу или неподвижной части вала.

### Допустимая частота вращения

Допустимую частоту вращения можно определить по скоростным характеристикам,

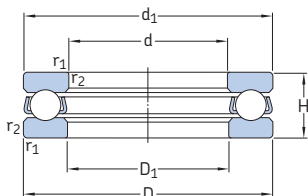


## Система обозначений

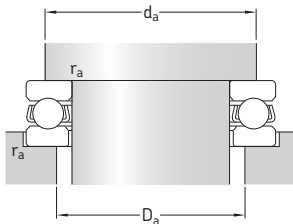


## 10.1 Одинарные упорные шарикоподшипники

d 3 – 30 мм



Основные размеры			Номинальная грузоподъёмность		Предел усталостной прочности $P_u$	Коэффициент минимальной нагрузки A	Частоты вращения		Масса	Обозначение
d	D	H	дин. C	стат. $C_0$			Номиналь- ная	Предельная		
мм			кН		кН	–	об/мин		кг	–
3	8	3,5	0,806	0,72	0,027	0,000 003	26 000	36 000	0,0009	<b>BA 3</b>
4	10	4	0,761	0,72	0,027	0,000 003	22 000	30 000	0,0015	<b>BA 4</b>
5	12	4	0,852	0,965	0,036	0,000 005	20 000	28 000	0,0021	<b>BA 5</b>
6	14	5	1,78	1,92	0,071	0,000 019	17 000	24 000	0,0035	<b>BA 6</b>
7	17	6	2,51	2,9	0,108	0,000 044	14 000	19 000	0,0065	<b>BA 7</b>
8	19	7	3,19	3,8	0,143	0,000 075	12 000	17 000	0,0091	<b>BA 8</b>
9	20	7	3,12	3,8	0,143	0,000 075	12 000	16 000	0,01	<b>BA 9</b>
10	24	9	9,95	15,3	0,56	0,0012	9 500	13 000	0,02	<b>51100</b>
	26	11	12,7	18,6	0,695	0,0018	8 000	11 000	0,03	<b>51200</b>
12	26	9	10,4	16,6	0,62	0,0014	9 000	13 000	0,022	<b>51101</b>
	28	11	13,3	20,8	0,765	0,0022	8 000	11 000	0,034	<b>51201</b>
15	28	9	10,6	18,3	0,67	0,0017	8 500	12 000	0,023	<b>51102</b>
	32	12	15,9	25	0,915	0,0038	7 000	10 000	0,046	<b>51202</b>
17	30	9	11,4	21,2	0,78	0,0023	8 500	12 000	0,025	<b>51103</b>
	35	12	16,3	27	1	0,0047	6 700	9 500	0,053	<b>51203</b>
20	35	10	15,1	29	1,08	0,0044	7 500	10 000	0,037	<b>51104</b>
	40	14	21,2	37,5	1,4	0,0085	6 000	8 000	0,083	<b>51204</b>
25	42	11	18,2	39	1,43	0,0079	6 300	9 000	0,056	<b>51105</b>
	47	15	26,5	50	1,86	0,015	5 300	7 500	0,11	<b>51205</b>
	52	18	34,5	60	2,24	0,018	4 500	6 300	0,17	<b>51305</b>
	60	24	42,3	67	2,45	0,048	3 600	5 000	0,34	<b>51405</b>
30	47	11	19	43	1,6	0,0096	6 000	8 500	0,063	<b>51106</b>
	52	16	25,1	51	1,86	0,013	4 800	6 700	0,13	<b>51206</b>
	60	21	35,8	65,5	2,4	0,026	3 800	5 300	0,26	<b>51306</b>
	70	28	70,2	122	4,5	0,097	3 000	4 300	0,52	<b>51406</b>



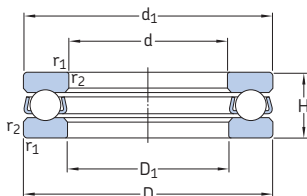
## Размеры

## Размеры опор и галтелей

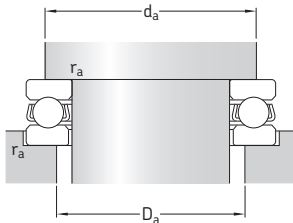
d	d <sub>1</sub> ~	D <sub>1</sub> ~	r <sub>1,2</sub> МИН.	d <sub>a</sub> МИН.	D <sub>a</sub> МАКС.	r <sub>a</sub> МАКС.
мм				мм		
3	7,8	3,2	0,15	5,8	5	0,15
4	9,8	4,2	0,15	7,5	6,5	0,15
5	11,8	5,2	0,15	8	9	0,15
6	13,8	6,2	0,2	11	9,5	0,2
7	16,8	7,2	0,2	12,5	11	0,2
8	18,8	8,2	0,3	14,5	12,5	0,3
9	19,8	9,2	0,3	15,5	13,5	0,3
10	24	11	0,3	19	15	0,3
	26	12	0,6	20	16	0,6
12	26	13	0,3	21	17	0,3
	28	14	0,6	22	18	0,6
15	28	16	0,3	23	20	0,3
	32	17	0,6	25	22	0,6
17	30	18	0,3	25	22	0,3
	35	19	0,6	28	24	0,6
20	35	21	0,3	29	26	0,3
	40	22	0,6	32	28	0,6
25	42	26	0,6	35	32	0,6
	47	27	0,6	38	34	0,6
	52	27	1	41	36	1
	60	27	1	46	39	1
30	47	32	0,6	40	37	0,6
	52	32	0,6	43	39	0,6
	60	32	1	48	42	1
	70	32	1	54	46	1

10.1

## 10.1 Одинарные упорные шарикоподшипники d 35 – 70 мм



Основные размеры			Номинальная грузоподъемность		Предел усталостной прочности $P_u$	Коэффициент минимальной нагрузки A	Частоты вращения		Масса	Обозначение
d	D	H	дин. C	стат. $C_0$			Номиналь- ная	Предельная		
мм			кН		кН	-	об/мин		кг	-
35	52	12	19,9	51	1,86	0,013	5 600	7 500	0,08	51107
	62	18	35,1	73,5	2,7	0,028	4 000	5 600	0,22	51207
	68	24	49,4	96,5	3,55	0,048	3 400	4 800	0,39	51307
	90	32	76,1	137	5,1	0,15	2 600	3 600	0,79	51407
40	60	13	25,5	63	2,32	0,02	5 000	7 000	0,12	51108
	68	19	44,2	96,5	3,6	0,058	3 800	5 300	0,28	51208
	78	26	61,8	122	4,5	0,077	3 000	4 300	0,53	51308
	90	36	95,6	183	6,8	0,26	2 400	3 400	1,1	51408
45	65	14	26,5	69,5	2,55	0,025	4 500	6 300	0,14	51109
	73	20	39	86,5	3,2	0,038	3 600	5 000	0,3	51209
	85	28	76,1	153	5,6	0,12	2 800	4 000	0,66	51309
	100	39	124	240	9	0,37	2 200	3 000	1,4	51409
50	70	14	27	75	2,8	0,029	4 300	6 300	0,16	51110
	78	22	49,4	116	4,3	0,069	3 400	4 500	0,37	51210
	95	31	81,9	170	6,3	0,19	2 600	3 600	0,94	51310
	110	43	159	340	12,5	0,6	2 000	2 800	2	51410
55	78	16	30,2	81,5	3	0,039	3 800	5 300	0,23	51111
	90	25	58,5	134	4,9	0,11	2 800	4 000	0,59	51211
	105	35	101	224	8,3	0,26	2 200	3 200	1,3	51311
	120	48	195	400	14,6	0,79	1 800	2 400	2,55	51411
60	85	17	41,6	122	4,55	0,077	3 600	5 000	0,27	51112
	95	26	59,2	140	5,1	0,12	2 800	3 800	0,65	51212
	110	35	101	224	8,3	0,26	2 200	3 000	1,35	51312
	130	51	199	430	16	0,96	1 600	2 200	3,1	51412 M
65	90	18	37,7	108	4	0,06	3 400	4 800	0,33	51113
	100	27	60,5	150	5,5	0,14	2 600	3 600	0,72	51213
	115	36	106	240	8,8	0,3	2 000	3 000	1,5	51313
	140	56	216	490	18	1,2	1 500	2 200	4	51413 M
70	95	18	40,3	120	4,4	0,074	3 400	4 500	0,35	51114
	105	27	62,4	160	5,85	0,16	2 600	3 600	0,79	51214
	125	40	135	320	11,8	0,53	1 900	2 600	2	51314
	150	60	234	550	19,3	1,6	1 400	2 000	5	51414 M



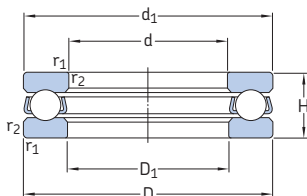
## Размеры

## Размеры опор и галтелей

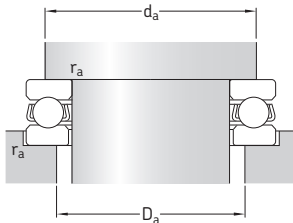
d	d <sub>1</sub> ~	D <sub>1</sub> ~	r <sub>1,2</sub> МИН.	d <sub>a</sub> МИН.	D <sub>a</sub> МАКС.	r <sub>a</sub> МАКС.
мм				мм		
35	52	37	0,6	45	42	0,6
	62	37	1	51	46	1
	68	37	1	55	48	1
	80	37	1,1	62	53	1
40	60	42	0,6	52	48	0,6
	68	42	1	57	51	1
	78	42	1	63	55	1
	90	42	1,1	70	60	1
45	65	47	0,6	57	53	0,6
	73	47	1	62	56	1
	85	47	1	69	61	1
	100	47	1,1	78	67	1
50	70	52	0,6	62	58	0,6
	78	52	1	67	61	1
	95	52	1,1	77	68	1
	110	52	1,5	86	74	1,5
55	78	57	0,6	69	64	0,6
	90	57	1	76	69	1
	105	57	1,1	85	75	1
	120	57	1,5	94	81	1,5
60	85	62	1	75	70	1
	95	62	1	81	74	1
	110	62	1,1	90	80	1
	130	62	1,5	102	88	1,5
65	90	67	1	80	75	1
	100	67	1	86	79	1
	115	67	1,1	95	85	1
	140	68	2	110	95	2
70	95	72	1	85	80	1
	105	72	1	91	84	1
	125	72	1,1	103	92	1
	150	73	2	118	102	2

10.1

## 10.1 Одинарные упорные шарикоподшипники d 75 – 130 мм



Основные размеры			Номинальная грузоподъемность		Предел усталостной прочности $P_u$	Коэффициент минимальной нагрузки A	Частоты вращения		Масса	Обозначение
d	D	H	дин. C	стат. $C_0$			Номинальная	Предельная		
мм			кН		кН	-	об/мин		кг	-
75	100	19	44,2	134	4,9	0,11	3 200	4 300	0,4	51115
	110	27	63,7	170	6,2	0,17	2 400	3 400	0,83	51215
	135	44	163	390	14	0,79	1 700	2 400	2,6	51315
	160	65	251	610	20,8	1,9	1 300	1 800	6,75	51415 M
80	105	19	44,9	140	5,1	0,12	3 000	4 300	0,42	51116
	115	28	76,1	208	7,65	0,22	2 400	3 400	0,91	51216
	140	44	159	390	13,7	0,79	1 700	2 400	2,7	51316
	170	68	302	750	25	2,3	1 200	1 700	7,95	51416 M
85	110	19	44,9	146	5,4	0,14	3 000	4 300	0,44	51117
	125	31	97,5	275	9,8	0,39	2 200	3 000	1,2	51217
	150	49	174	405	14	1,1	1 600	2 200	3,55	51317
	180	72	286	750	24	2,9	1 200	1 600	9,45	51417 M
90	120	22	59,2	208	7,5	0,22	2 600	3 800	0,67	51118
	135	35	112	290	10,4	0,55	2 000	2 800	1,7	51218
	155	50	182	440	14,6	1,3	1 500	2 200	3,8	51318
	190	77	307	815	25,5	3,5	1 100	1 500	11	51418 M
100	135	25	80,6	265	9,15	0,44	2 400	3 200	0,97	51120
	150	38	119	325	10,8	0,62	1 800	2 400	2,2	51220
	170	55	225	570	18,3	1,9	1 400	1 900	4,95	51320
	210	85	371	1 060	31,5	5,8	950	1 400	15	51420 M
110	145	25	83,2	285	9,5	0,52	2 200	3 200	1,05	51122
	160	38	125	365	11,6	0,79	1 700	2 400	2,4	51222
	190	63,5	281	815	24,5	3,2	1 200	1 700	7,85	51322 M
	230	95	410	1 220	34,5	7,7	900	1 300	20	51422 M
120	155	25	85,2	305	9,65	0,58	2 200	3 000	1,15	51124
	170	39	127	390	11,8	1	1 600	2 200	2,65	51224
	210	70	325	980	28,5	5	1 100	1 500	11	51324 M
	250	102	432	1 320	36	16	800	1 100	25,5	51424 M
130	170	30	119	440	13,4	0,94	1 900	2 600	1,85	51126
	190	45	186	585	17	1,8	1 400	2 000	4	51226
	225	75	358	1 140	32	6,8	1 000	1 400	13	51326 M
	270	110	520	1 730	45	16	750	1 000	32	51426 M



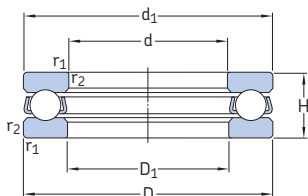
## Размеры

## Размеры опор и галтелей

d	d <sub>1</sub> ~	D <sub>1</sub> ~	r <sub>1,2</sub> МИН.	d <sub>a</sub> МИН.	D <sub>a</sub> МАКС.	r <sub>a</sub> МАКС.
мм				мм		
75	100	77	1	90	85	1
	110	77	1	96	89	1
	135	77	1,5	111	99	1,5
	160	78	2	126	109	2
80	105	82	1	95	90	1
	115	82	1	101	94	1
	140	82	1,5	116	104	1,5
	170	83	2,1	133	117	2
85	110	87	1	100	95	1
	125	88	1	109	101	1
	150	88	1,5	124	111	1,5
	177	88	2,1	141	124	2
90	120	92	1	108	102	1
	135	93	1,1	117	108	1
	155	93	1,5	129	116	1,5
	187	93	2,1	149	131	2
100	135	102	1	121	114	1
	150	103	1,1	130	120	1
	170	103	1,5	142	128	1,5
	205	103	3	165	145	2,5
110	145	112	1	131	124	1
	160	113	1,1	140	130	1
	187	113	2	158	142	2
	225	113	3	181	159	2,5
120	155	122	1	141	134	1
	170	123	1,1	150	140	1
	205	123	2,1	173	157	2
	245	123	4	197	173	3
130	170	132	1	154	146	1
	187	133	1,5	166	154	1,5
	220	134	2,1	186	169	2
	265	134	4	213	187	3

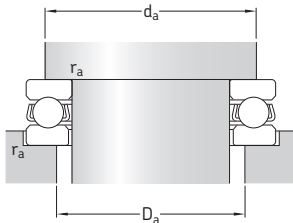
10.1

## 10.1 Одинарные упорные шарикоподшипники d 140 – 280 мм



Основные размеры			Номинальная грузоподъемность		Предел усталостной прочности $P_u$	Коэффициент минимальной нагрузки A	Частоты вращения		Масса	Обозначение
d	D	H	дин. C	стат. $C_0$			Номинальная	Предельная		
мм			кН		кН	-	об/мин		кг	-
140	180	31	111	440	12,9	1	1 800	2 600	2,05	51128
	200	46	190	620	17,6	2	1 400	1 900	4,35	51228
	240	80	377	1 220	32,5	9,1	950	1 300	15,5	51328 M
	280	112	520	1 730	44	16	700	1 000	34,5	51428 M
150	190	31	111	440	12,5	1	1 700	2 400	2,2	51130 M
	215	50	238	800	22	3,3	1 300	1 800	6,1	51230 M
	250	80	390	1 290	34	10	900	1 300	16,5	51330 M
	300	120	559	1 960	48	20	670	950	42,5	51430 M
160	200	31	112	465	12,9	1,1	1 700	2 400	2,35	51132 M
	225	51	238	830	22,4	3,8	1 200	1 700	6,55	51232 M
	270	87	449	1 660	41,5	14	850	1 200	21	51332 M
170	215	34	133	540	14,3	1,5	1 600	2 200	3,3	51134 M
	240	51	270	930	24	5,4	1 200	1 700	8,15	51234 M
	280	87	468	1 760	43	16	800	1 100	22	51334 M
180	225	34	135	570	15	1,7	1 500	2 200	3,5	51136 M
	250	51	302	1 120	28,5	6,1	1 200	1 600	8,6	51236 M
	300	95	520	2 000	47,5	21	750	1 100	28,5	51336 M
190	240	37	172	710	18	2,6	1 400	2 000	4,05	51138 M
	270	51	332	1 270	31	8,4	1 100	1 600	12	51238 M
	320	105	559	2 200	51	30	700	950	36,5	51338 M
200	250	37	168	710	17,6	2,6	1 400	1 900	4,25	51140 M
	280	51	338	1 320	31,5	9,1	1 100	1 500	12	51240 M
	340	110	624	2 600	58,5	35	630	900	44,5	51340 M
220	270	37	178	800	19	3,3	1 300	1 900	4,6	51144 M
	300	63	358	1 460	33,5	11	950	1 300	13	51244 M
240	300	45	234	1 040	23,6	5,6	1 100	1 600	7,55	51148 M
	340	78	449	1 960	42,5	21	800	1 100	23	51248 M
260	320	45	238	1 100	24	6,3	1 100	1 500	8,1	51152 M
	360	79	488	2 240	46,5	24	750	1 100	25	51252 M
280	350	53	319	1 460	30,5	11	950	1 300	12	51156 M
	380	80	488	2 320	47,5	28	750	1 000	26,5	51256 M





## Размеры

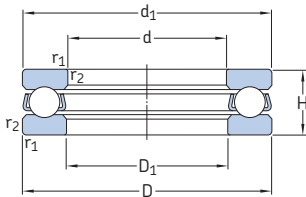
## Размеры опор и галтелей

d	d <sub>1</sub> ~	D <sub>1</sub> ~	r <sub>1,2</sub> МИН.	d <sub>a</sub> МИН.	D <sub>a</sub> МАКС.	r <sub>a</sub> МАКС.
мм				мм		
140	178	142	1	164	156	1
	197	143	1,5	176	164	1,5
	235	144	2,1	199	181	2
	275	144	4	223	197	3
150	188	152	1	174	166	1
	212	153	1,5	189	176	1,5
	245	154	2,1	209	191	2
	295	154	4	239	211	3
160	198	162	1	184	176	1
	222	163	1,5	199	186	1,5
	265	164	3	225	205	2,5
170	213	172	1,1	197	188	1
	237	173	1,5	212	198	1,5
	275	174	3	235	215	2,5
180	222	183	1,1	207	198	1
	245	183	1,5	222	208	1,5
	295	184	3	251	229	2,5
190	237	193	1,1	220	210	1
	265	194	2	238	222	2
	315	195	4	267	243	3
200	247	203	1,1	230	220	1
	275	204	2	248	232	2
	335	205	4	283	257	3
220	267	223	1,1	250	240	1
	295	224	2	268	252	2
240	297	243	1,5	276	264	1,5
	335	244	2,1	299	281	2
260	317	263	1,5	296	284	1,5
	355	264	2,1	319	301	2
280	347	283	1,5	322	308	1,5
	375	284	2,1	339	321	2

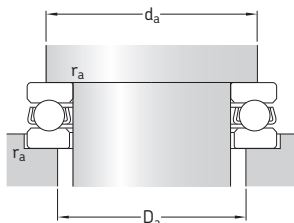
10.1

## 10.1 Одинарные упорные шарикоподшипники

d 300 – 670 мм



Основные размеры			Номинальная грузоподъёмность		Предел усталостной прочности $P_u$	Коэффициент минимальной нагрузки A	Частоты вращения		Масса	Обозначение
d	D	H	дин. C	стат. $C_0$			Номинальная	Предельная		
мм			кН		кН	–	об/мин		кг	–
300	380	62	364	1 760	35,5	16	850	1 200	17,5	51160 M
	420	95	585	3 000	57	47	630	850	42	51260 M
320	400	63	371	1 860	36,5	18	800	1 100	19	51164 M
	440	95	572	3 000	56	47	600	800	45,5	51264 F
340	420	64	377	1 960	37,5	20	800	1 100	20,5	51168 M
	460	96	605	3 200	58,5	53	530	750	48,5	51268 F
360	440	65	390	2 080	38	22	750	1 000	22	51172 F
	500	110	741	4 150	73,5	90	500	700	70	51272 F
380	460	65	397	2 200	40	25	750	1 000	23	51176 F
	520	112	728	4 150	72	90	500	700	73	51276 F
400	480	65	403	2 280	40,5	27	700	1 000	24	51180 F
420	500	65	410	2 400	41,5	30	700	1 000	25,5	51184 F
440	540	80	527	3 250	55	55	600	850	42	51188 F
460	560	80	527	3 250	54	55	600	800	43,5	51192 F
480	580	80	540	3 550	56	66	560	800	45,5	51196 F
500	600	80	553	3 600	57	67	560	800	47	511/500 F
530	640	85	650	4 400	68	100	530	750	58,5	511/530 F
560	670	85	650	4 650	68	110	500	700	61	511/560 F
600	710	85	663	4 800	69,5	120	500	700	65	511/600 F
630	750	95	728	5 400	76,5	150	450	630	84	511/630 F
670	800	105	852	6 700	91,5	230	400	560	105	511/670 F



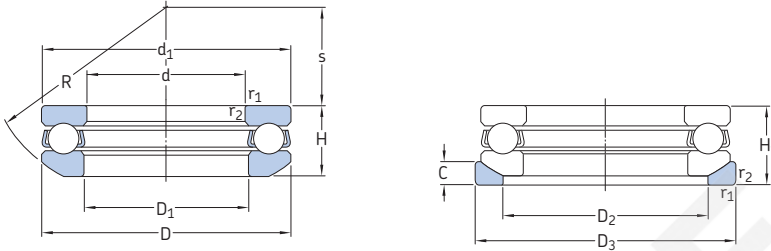
## Размеры

## Размеры опор и галтелей

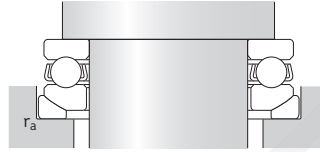
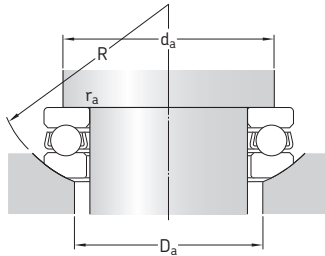
d	d <sub>1</sub> ~	D <sub>1</sub> ~	r <sub>1,2</sub> МИН.	d <sub>a</sub> МИН.	D <sub>a</sub> МАКС.	r <sub>a</sub> МАКС.
ММ				ММ		
300	376	304	2	348	332	2
	415	304	3	371	349	2,5
320	396	324	2	368	352	2
	435	325	3	391	369	2,5
340	416	344	2	388	372	2
	455	345	3	411	389	2,5
360	436	364	2	408	392	2
	495	365	4	443	417	3
380	456	384	2	428	412	2
	515	385	4	463	437	3
400	476	404	2	448	432	2
420	496	424	2	468	452	2
440	536	444	2,1	499	481	2
460	556	464	2,1	519	501	2
480	576	484	2,1	539	521	2
500	596	504	2,1	559	541	2
530	636	534	3	595	575	2,5
560	666	564	3	625	606	2,5
600	706	604	3	665	645	2,5
630	746	634	3	701	679	2,5
670	795	675	4	747	723	3

10.1

## 10.2 Одинарные упорные шарикоподшипники со сферическим свободным кольцом d 12 – 70 мм



Основные размеры			Номинальная грузоподъёмность		Предел усталостной прочности $P_u$	Коэффициент минимальной нагрузки A	Частоты вращения		Масса Подшипник с кольцом	Обозначения	
d	D	$H_1$	дин. C	стат. $C_0$			Номи-нальная	Предель-ная		Подшипник	Подклад-ное кольцо
мм			кН		кН	-	об/мин	кг	-		
12	28	13	13,3	20,8	0,765	0,0022	8 000	11 000	0,045	53201	U 201
15	32	15	15,9	25	0,915	0,0038	7 000	10 000	0,063	53202	U 202
17	35	15	16,3	27	1	0,0047	6 700	9 500	0,071	53203	U 203
20	40	17	21,2	37,5	1,4	0,0085	5 600	8 000	0,1	53204	U 204
25	47	19	26,5	50	1,86	0,015	5 000	7 000	0,15	53205	U 205
30	52	20	25,1	51	1,86	0,013	4 500	6 300	0,18	53206	U 206
	60	25	35,8	65,5	2,4	0,026	3 800	5 300	0,33	53306	U 306
35	62	22	35,1	73,5	2,7	0,028	4 000	5 600	0,28	53207	U 207
	68	28	49,4	96,5	3,55	0,048	3 200	4 500	0,46	53307	U 307
40	68	23	44,2	96,5	3,6	0,058	3 600	5 300	0,35	53208	U 208
	78	31	61,8	122	4,5	0,077	2 800	4 000	0,67	53308	U 308
	90	42	95,6	183	6,8	0,26	2 400	3 200	1,35	53408	U 408
45	73	24	39	86,5	3,2	0,038	3 400	4 800	0,39	53209	U 209
	85	33	76,1	153	5,6	0,12	2 600	3 800	0,83	53309	U 309
50	78	26	49,4	116	4,3	0,069	3 200	4 500	0,47	53210	U 210
	95	37	81,9	170	6,3	0,19	2 400	3 400	1,2	53310	U 310
	110	50	159	340	12,5	0,6	1 900	2 600	2,3	53410	U 410
55	90	30	58,5	134	4,9	0,11	2 800	3 800	0,75	53211	U 211
	105	42	101	224	8,3	0,26	2 200	3 000	1,7	53311	U 311
	120	55	195	400	14,6	0,79	1 700	2 400	3,1	53411	U 411
60	95	31	59,2	140	5,1	0,12	2 600	3 600	0,82	53212	U 212
	110	42	101	224	8,3	0,26	2 000	3 000	1,7	53312	U 312
	130	58	199	430	16	0,96	1 600	2 200	3,8	53412 M	U 412
65	100	32	60,5	150	5,5	0,14	2 600	3 600	0,91	53213	U 213
	115	43	106	240	8,8	0,3	2 000	2 800	1,9	53313	U 313
70	105	32	62,4	160	5,85	0,16	2 600	3 600	0,97	53214	U 214
	125	48	135	320	11,8	0,53	1 800	2 600	2,5	53314	U 314
	150	69	234	550	19,3	1,6	1 400	2 000	6,5	53414 M	U 414



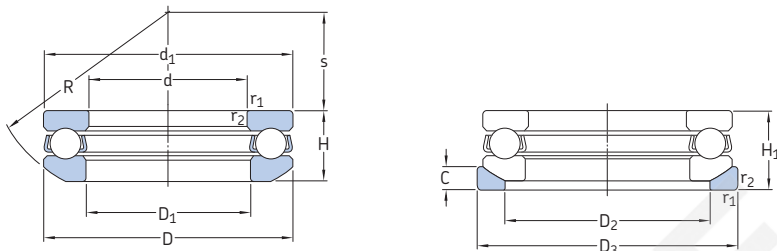
**Размеры**

**Размеры опор и галтелей**

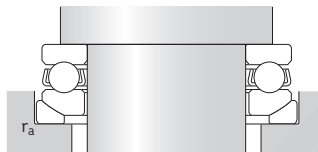
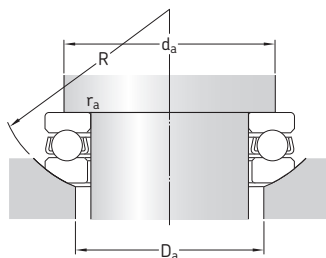
d	d <sub>1</sub>	D <sub>1</sub>	D <sub>2</sub>	D <sub>3</sub>	H	C	R	s	r <sub>1,2</sub> МИН.	d <sub>a</sub> МИН.	D <sub>a</sub> МАКС.	r <sub>a</sub> МАКС.
ММ										ММ		
12	28	14	20	30	11,4	3,5	25	11,5	0,6	22	20	0,6
15	32	17	24	35	13,3	4	28	12	0,6	25	24	0,6
17	35	19	26	38	13,2	4	32	16	0,6	28	24	0,6
20	40	22	30	42	14,7	5	36	18	0,6	32	30	0,6
25	47	27	36	50	16,7	5,5	40	19	0,6	38	36	0,6
30	52	32	42	55	17,8	5,5	45	22	0,6	43	42	0,6
	60	32	45	62	22,6	7	50	22	1	48	45	1
35	62	37	48	65	19,9	7	50	24	1	51	48	1
	68	37	52	72	25,6	7,5	56	24	1	55	52	1
40	68	42	55	72	20,3	7	56	28,5	1	57	55	1
	78	42	60	82	28,5	8,5	64	28	1	63	60	1
	90	42	65	95	38,2	12	72	26	1,1	70	65	1
45	73	47	60	78	21,3	7,5	56	26	1	62	60	1
	85	47	65	90	30,1	10	64	25	1	69	65	1
50	78	52	62	82	23,5	7,5	64	32,5	1	67	62	1
	95	52	72	100	34,3	11	72	28	1,1	77	72	1
	110	52	80	115	45,6	14	90	35	1,5	86	65	1,5
55	90	57	72	95	27,3	9	72	35	1	76	72	1
	105	57	80	110	39,3	11,5	80	30	1,1	85	80	1
	120	57	88	125	50,5	15,5	90	28	1,5	94	88	1,5
60	95	62	78	100	28	9	72	32,5	1	81	78	1
	110	62	85	115	38,3	11,5	90	41	1,1	90	85	1
	130	62	95	135	54	16	100	34	1,5	102	95	1
65	100	67	82	105	28,7	9	80	40	1	86	82	1
	115	67	90	120	39,4	12,5	90	38,5	1,1	95	90	1
70	105	72	88	110	27	9	80	38	1	91	88	1
	125	72	98	130	44,2	13	100	43	1,1	103	98	1
	150	73	110	155	63,6	19,5	112	34	2	118	110	2

10.2

## 10.2 Одинарные упорные шарикоподшипники со сферическим свободным кольцом d 75 – 140 мм



Основные размеры			Номинальная грузоподъёмность		Предел усталостной прочности $P_u$	Коэффициент минимальной нагрузки A	Частоты вращения		Масса Подшипник с кольцом	Обозначения	
d	D	$H_1$	дин. С	стат. $C_0$			Номи-нальная	Предель-ная		Подшип-ник	Подклад-ное кольцо
мм			кН		кН	-	об/мин		кг	-	
75	110	32	63,7	170	6,2	0,17	2 400	3 400	1	53215	U 215
	135	52	163	390	14	0,79	1 700	2 400	3,2	53315	U 315
	160	75	251	610	20,8	1,9	1 300	1 800	8,1	53415 M	U 415
80	115	33	76,1	208	7,65	0,22	2 400	3 200	1,1	53216	U 216
	140	52	159	390	13,7	0,79	1 600	2 200	3,2	53316	U 316
85	125	37	97,5	275	9	0,39	2 000	3 000	1,5	53217	U 217
	150	58	174	405	14	1,1	1 500	2 000	4,35	53317	U 317
90	135	42	112	290	10,4	0,55	1 900	2 600	2,1	53218	U 218
	155	59	182	440	14,6	1,3	1 400	2 000	4,7	53318	U 318
	190	88	307	815	25,5	3,5	1 100	1 500	13	53418 M	U 418
100	150	45	119	325	10,8	0,62	1 700	2 400	2,7	53220	U 220
	170	64	225	570	18,3	1,9	1 300	1 800	5,95	53320	U 320
	210	98	371	1 060	31,5	5,8	950	1 300	18	53420 M	U 420
110	160	45	125	365	11,6	0,79	1 700	2 400	2,9	53222	U 222
	190	72	281	815	24,5	3,2	1 100	1 600	9,1	53322 M	U 322
120	170	46	127	390	11,8	1	1 500	2 200	3,2	53224	U 224
	210	80	325	980	28,5	5	1 000	1 400	12,5	53324 M	U 324
130	190	53	186	585	17	1,8	1 300	1 800	4,85	53226	U 226
140	200	55	190	620	17,6	2	1 300	1 800	5,45	53228	U 228



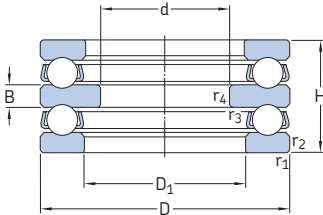
## Размеры

## Размеры опор и галтелей

d	d <sub>1</sub>	D <sub>1</sub>	D <sub>2</sub>	D <sub>3</sub>	H	C	R	s	r <sub>1,2</sub> мин.	d <sub>a</sub> мин.	D <sub>a</sub> макс.	r <sub>a</sub> макс.
мм										мм		
75	110	77	92	115	28,3	9,5	90	49	1	96	92	1
	135	77	105	140	48,1	15	100	37	1,5	111	105	1
	160	78	115	165	69	21	125	42	2	126	115	2
80	115	82	98	120	29,5	10	90	46	1	101	98	1
	140	82	110	145	47,6	15	112	50	1,5	116	110	1
85	125	88	105	130	33,1	11	100	52	1	109	105	1
	150	88	115	155	53,1	17,5	112	43	1,5	124	115	1
90	135	93	110	140	38,5	13,5	100	45	1,1	117	110	1
	155	93	120	160	54,6	18	112	40	1,5	129	120	1
	187	93	140	195	81,2	25,5	140	40	2,1	133	125	2
100	150	103	125	155	40,9	14	112	52	1,1	130	125	1
	170	103	135	175	59,2	18	125	46	1,5	142	135	1
	205	103	155	220	90	27	160	50	3	165	155	2
110	160	113	135	165	40,2	14	125	65	1,1	140	135	1
	187	113	150	195	67,2	20	140	51	2	140	158	1
120	170	123	145	175	40,8	15	125	61	1,1	150	145	1
	205	123	165	220	74,1	22	160	63	2,1	173	157	1
130	187	133	160	195	47,9	17	140	67	1,5	166	160	1
140	197	143	170	210	48,6	17	160	87	1,5	176	170	1

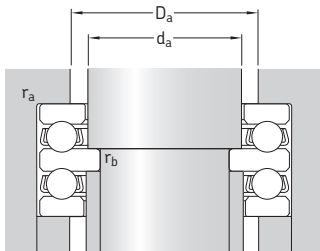
10.2

### 10.3 Двойные упорные шарикоподшипники d 10 – 60 мм



Основные размеры			Номинальная грузоподъёмность		Предел усталостной прочности $P_u$	Коэффициент минимальной нагрузки A	Частоты вращения		Масса	Обозначение
d	D	H	дин. C	стат. $C_0$			Номиналь- ная	Предельная		
мм			кН		кН	–	об/мин		кг	–
10	32	22	15,9	25	1	0,0038	7 000	10 000	0,081	52202
15	40	26	21,2	37,5	1,4	0,0085	4 300	6 000	0,15	52204
20	47	28	26,5	50	1,86	0,015	3 800	5 300	0,22	52205
	52	34	34,5	60	2,24	0,018	3 200	4 500	0,33	52305
	70	52	70,2	122	4,5	0,097	2 200	3 200	1	52406
25	52	29	24,7	46,5	1,86	0,013	3 600	5 000	0,25	52206
	60	38	35,8	65,5	2,4	0,026	2 800	4 000	0,47	52306
	80	59	76,1	137	5,1	0,15	2 000	2 800	1,45	52407
30	62	34	35,1	73,5	2,7	0,028	3 000	4 300	0,41	52207
	68	36	44,2	96,5	3,6	0,058	2 800	3 800	0,55	52208
	68	44	49,4	96,5	3,55	0,048	2 400	3 400	0,68	52307
	78	49	61,8	122	4,5	0,077	2 200	3 000	1,05	52308
35	90	65	95,6	183	6,8	0,26	1 800	2 400	2,05	52408
	73	37	39	86,5	3,2	0,038	2 600	3 600	0,6	52209
	85	52	76,1	153	5,6	0,12	2 000	2 800	1,25	52309
40	100	72	124	240	9	0,37	1 600	2 200	2,7	52409
	78	39	49,4	116	4,3	0,069	2 400	3 400	0,71	52210
45	95	58	81,9	170	6,3	0,19	1 800	2 600	1,75	52310
	90	45	58,5	134	4,9	0,11	2 200	3 000	1,1	52211
50	105	64	101	224	8,3	0,26	1 600	2 200	2,4	52311
	120	87	195	400	14,6	0,79	1 300	1 800	4,7	52411
	95	46	59,2	140	5,1	0,12	2 000	2 800	1,2	52212
55	110	64	101	224	8,3	0,26	1 600	2 200	2,55	52312
	130	93	199	430	16	0,96	1 200	1 700	6,35	52412 M
	100	47	60,5	150	5,5	0,14	2 000	2 800	1,35	52213
60	105	47	62,4	160	5,85	0,16	1 900	2 600	1,5	52214
	115	64	106	240	8,8	0,3	1 600	2 200	2,75	52313
	125	72	135	320	11,8	0,53	1 400	2 000	3,65	52314
	250	107	234	550	19,3	1,6	800	1 100	9,7	52414 M
	110	47	63,7	170	6,2	0,17	1 900	2 600	1,55	52215
	135	79	163	390	14	0,79	1 300	1 800	4,8	52315





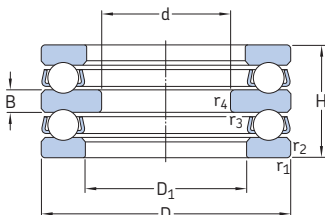
**Размеры**

**Размеры опор и галтелей**

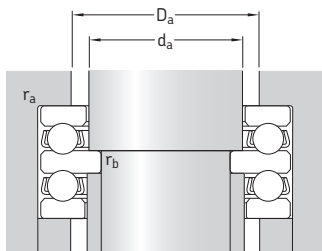
d	D <sub>1</sub> ~	B	r <sub>1,2</sub> МИН.	r <sub>3,4</sub> МИН.	d <sub>a</sub>	D <sub>a</sub> МАКС.	r <sub>a</sub> МАКС.	r <sub>b</sub> МАКС.
мм					мм			
10	17	5	0,6	0,3	15	22	0,6	0,3
15	22	6	0,6	0,3	20	28	0,6	0,3
20	27	7	0,6	0,3	25	34	0,6	0,3
	27	8	1	0,3	25	36	1	0,3
	32	12	1	0,6	30	46	1	0,6
25	32	7	0,6	0,3	30	39	0,6	0,3
	32	9	1	0,3	30	42	1	0,3
	37	14	1,1	0,6	35	53	1	0,6
30	37	8	1	0,3	35	46	1	0,3
	42	9	1	0,6	40	51	1	0,6
	37	10	1	0,3	35	48	1	0,3
	42	12	1	0,6	40	55	1	0,6
	42	15	1,1	0,6	40	60	1	0,6
35	47	9	1	0,6	45	56	1	0,6
	47	12	1	0,6	46	61	1	0,6
	47	17	1,1	0,6	45	67	1	0,6
40	52	9	1	0,6	50	61	1	0,6
	52	14	1,1	0,6	50	68	1	0,6
45	57	10	1	0,6	55	69	1	0,6
	57	15	1,1	0,6	55	75	1	0,6
	57	20	1,5	0,6	55	81	1,5	0,6
50	62	10	1	0,6	60	74	1	0,6
	62	15	1,1	0,6	60	80	1	0,6
	62	21	1,5	0,6	60	88	1,5	0,6
55	67	10	1	0,6	65	79	1	0,6
	72	10	1	1	70	84	1	1
	67	15	1,1	0,6	65	85	1	0,6
	72	16	1,1	1	70	92	1	1
	73	24	2	1	70	120	1,5	1
60	77	10	1	1	75	89	1	1
	77	18	1,5	1	75	99	1,5	1

10.3

### 10.3 Двойные упорные шарикоподшипники d 65 – 150 мм



Основные размеры			Номинальная грузоподъёмность		Предел усталостной прочности $P_u$	Коэффициент минимальной нагрузки A	Частоты вращения		Масса	Обозначение
d	D	H	дин. C	стат. $C_0$			Номиналь- ная	Предельная		
мм			кН		кН	–	об/мин		кг	–
65	115	48	76,1	208	7,65	0,22	2 400	3 400	1,7	52216
	140	79	159	390	13,7	0,79	1 300	1 800	4,95	52316
70	125	55	97,5	275	9,8	0,39	1 600	2 200	2,4	52217
75	135	62	112	290	11,6	0,55	1 500	2 000	3,2	52218
85	150	67	119	325	10,8	0,62	1 300	1 800	4,2	52220
	170	97	225	570	18,3	1,9	1 000	1 400	8,95	52320
95	160	67	125	365	11,6	0,79	1 300	1 800	4,65	52222
100	170	68	127	390	11,8	1	1 200	1 700	5,25	52224
110	190	80	186	585	17	1,8	1 400	2 000	8	52226
120	200	81	190	620	17,6	2	1 000	1 400	8,65	52228
130	215	89	238	800	22	3,3	950	1 300	11,5	52230 M
140	225	90	238	830	22,4	3,8	900	1 300	12	52232 M
150	240	97	270	930	24	5,4	850	1 200	15	52234 M
	250	98	302	1 120	28,5	6,1	800	1 100	16	52236 M



## Размеры

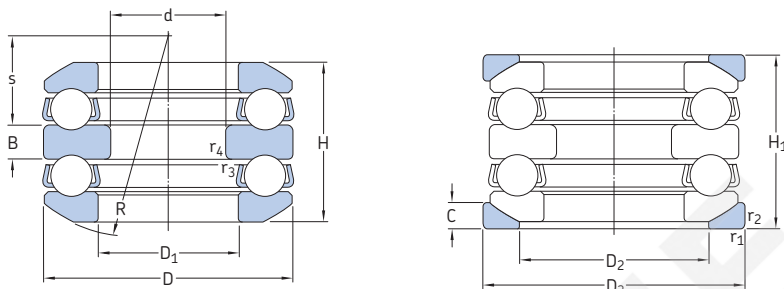
## Размеры опор и галтелей

d	D <sub>1</sub> ~	B	r <sub>1,2</sub> МИН.	r <sub>3,4</sub> МИН.	d <sub>a</sub>	D <sub>a</sub> МАКС.	r <sub>a</sub> МАКС.	r <sub>b</sub> МАКС.
мм					мм			
65	82	10	1	1	80	94	1	1
	82	18	1,5	1	80	104	1	1
70	88	12	1	1	85	101	1	1
75	93	14	1,1	1	90	108	1	1
85	103	15	1,1	1	100	120	1	1
	103	21	1,5	1	100	128	1	1
95	113	15	1,1	1	110	130	1	1
100	123	15	1,1	1,1	120	140	1	1
110	133	18	1,5	1,1	130	154	1,5	1
120	143	18	1,5	1,1	140	164	1,5	1
130	153	20	1,5	1,1	120	140	1,5	1
140	163	20	1,5	1,1	120	140	1,5	1
	173	21	1,5	1,1	120	140	1,5	1
150	183	21	1,5	2	120	140	1,5	2

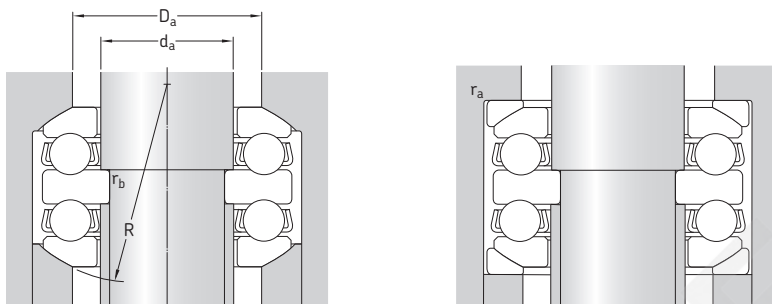
10.3

## 10.4 Двойные упорные шарикоподшипники со сферическими свободными кольцами

d 25 – 80 мм



Основные размеры			Номинальная грузоподъёмность дин. С	стат. С <sub>0</sub>	Предел усталостной прочности Р <sub>u</sub>	Коэффициент минимальной нагрузки А	Частоты вращения		Масса Подшипник с кольцом	Обозначения	
d	D	H <sub>1</sub>					Номи-нальная	Предель-ная		Подшип-ник	Подклад-ное кольцо
мм			кН		кН		об/мин		кг	-	-
25	60	46	35,8	65,5	2,4	0,026	2 800	3 800	0,58	54306	U 306
30	62	42	35,1	73,5	2,7	0,028	2 800	4 000	0,53	54207	U 207
	68	44	44,2	96,5	3,6	0,058	2 800	3 800	0,63	54208	U 208
	68	52	49,4	96,5	3,55	0,048	2 400	3 400	0,85	54307	U 307
	78	59	61,8	122	4,5	0,077	2 200	3 000	1,15	54308	U 308
35	73	45	39	86,5	3,2	0,038	2 600	3 600	0,78	54209	U 209
	85	62	76,1	153	5,6	0,12	1 900	2 800	1,6	54309	U 309
	100	86	124	240	9	0,37	1 500	2 000	3	54409	U 409
40	95	70	81,9	170	6,3	0,19	1 700	2 400	2,3	54310	U 310
	110	92	148	305	11,4	0,6	1 400	1 900	4,45	54410	U 410
45	90	55	58,5	134	4,9	0,11	2 200	3 000	1,3	54211	U 211
50	110	78	101	224	8,3	0,26	1 500	2 200	2,9	54312	U 312
65	140	95	159	390	13,7	0,79	1 300	1 800	5,55	54316	U 316
	170	140	307	750	25	2,3	850	1 200	17,5	54416 M	U 416
70	150	105	174	405	14	1,1	1 100	1 500	7,95	54317	U 317
80	210	176	371	1 060	31,5	5,8	700	950	29	54420 M	U 420



**Размеры**

**Размеры опор и галтелей**

d	D <sub>1</sub>	D <sub>2</sub>	D <sub>3</sub>	H	B	C	R	s	г <sub>1,2</sub> МИН.	г <sub>3,4</sub> МИН.	d <sub>a</sub>	D <sub>a</sub> МАКС.	г <sub>a</sub> МАКС.	г <sub>b</sub> МАКС.
ММ											ММ			
25	32	45	62	41,3	9	7	50	19,5	1	0,3	30	45	1	0,3
30	37	48	65	37,8	8	7	50	21	1	0,3	35	48	1	0,3
	42	55	72	38,6	9	7	56	25	1	0,6	40	55	1	0,6
	37	52	72	47,2	10	7,5	56	21	1	0,3	35	52	1	0,3
35	42	60	82	54,1	12	8,5	64	23,5	1	0,6	40	60	1	0,6
	47	60	78	39,6	9	7,5	56	23	1	0,6	45	60	1	0,6
	47	65	90	56,2	12	10	64	21	1	0,6	45	65	1	0,6
40	47	72	105	78,9	17	12,5	80	23,5	1,1	0,6	45	72	1	0,6
	52	72	100	64,7	14	11	72	23	1,1	0,6	50	72	1	0,6
45	52	80	115	83,2	18	14	72	30	1,5	0,6	50	80	1,5	0,6
	57	72	95	49,6	10	9	72	32,5	1	0,6	55	72	1	0,6
50	62	85	115	70,7	15	11,5	90	36,5	1,1	0,6	60	85	1	0,6
65	82	110	145	86,1	18	15	112	45,5	1,5	1	80	110	1,5	1
	83	125	175	128,5	27	22	125	30,5	2,1	1	80	125	2	1
70	88	115	155	95,2	19	17,5	112	39	1,5	1	85	115	1,5	1
80	103	155	220	159,9	33	27	125	43,5	3	1,1	100	155	2,5	1

10.4



# 11 Упорные цилиндрические роликоподшипники

<b>Конструкции и исполнения . . . . .</b>	<b>1038</b>
Одинарные упорные цилиндрические роликоподшипники . . . . .	1038
Двойные упорные цилиндрические роликоподшипники . . . . .	1039
Детали . . . . .	1039
Кольца подшипников . . . . .	1039
Сепараторы . . . . .	1040

<b>Технические данные подшипников . .</b>	<b>1041</b>
(Стандарты размеров, допуски, перекос, трение, пусковой момент, потери мощности, характеристические частоты подшипников)	

<b>Нагрузки . . . . .</b>	<b>1044</b>
(Минимальная нагрузка, эквивалентные нагрузки)	

<b>Ограничения рабочей температуры . .</b>	<b>1045</b>
--	-------------

<b>Допустимая частота вращения . . . . .</b>	<b>1045</b>
--	-------------

<b>Конструкция подшипниковых узлов . .</b>	<b>1046</b>
Размеры опор . . . . .	1046
Дорожки качения на валах и в корпусах	1046

<b>Система обозначений . . . . .</b>	<b>1047</b>
--------------------------------------	-------------

## Таблица подшипников

<b>11.1</b> Упорные цилиндрические роликоподшипники . . . . .	<b>1048</b>
---	-------------



## 11 Упорные цилиндрические роликоподшипники

### Конструкции и исполнения

Упорные цилиндрические роликоподшипники SKF предназначены для восприятия тяжёлых осевых и ударных нагрузок. Данные подшипники не должны подвергаться радиальному нагружению. Торцы роликов слегка закруглены для оптимизации условий контакта между дорожками качения и роликами. Это предотвращает концентрацию пиковых напряжений на торцах роликов, что способствует увеличению срока службы подшипника.

Упорные цилиндрические роликоподшипники имеют очень жёсткую конструкцию и занимают мало пространства в осевом направлении. Подшипники являются разборными. Это означает, что тугое кольцо, свободное кольцо и комплект цилиндрических роликов с сепаратором могут монтироваться раздельно.

Упорные цилиндрические роликоподшипники изготавливаются с одним или двумя рядами роликов (→ рис. 1). Подшипники серий 811 и 812 в основном используются в тех случаях, когда грузоподъёмность упорных шарикоподшипников является недостаточной.

#### Одинарные упорные цилиндрические роликоподшипники

В стандартном исполнении упорные цилиндрические роликоподшипники являются одинарными (→ рис. 1) и способны воспринимать осевые нагрузки только в одном направлении.

#### Дополнительная информация

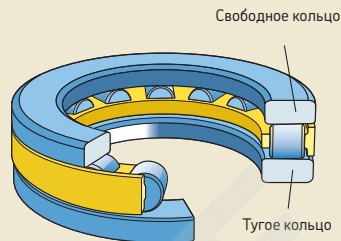
Ресурс и номинальная грузоподъёмность подшипников . . . 63

Применение подшипников . . . . . 159  
Размеры опор и галтелей . . . . . 208

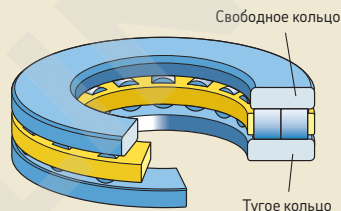
Смазывание . . . . . 239

Монтаж, демонтаж и обращение с подшипниками . . . . . 271

Рис. 1

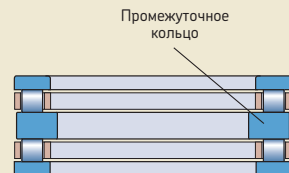


Однорядный подшипник, серии 811 и 812

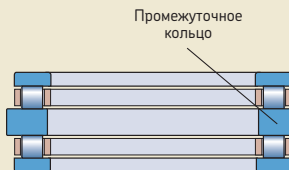


Двухрядный подшипник, серии 893 и 894

Рис. 2



Подшипник, отцентрированный относительно вала



Подшипник, отцентрированный относительно отверстия в корпусе



## Двойные упорные цилиндрические роликоподшипники

Двойные упорные цилиндрические роликоподшипники могут воспринимать осевые нагрузки в обоих направлениях. Двойные роликоподшипники могут быть составлены из двух комплектов цилиндрических роликов с сепаратором и двух колец подшипников с промежуточным кольцом. В зависимости от конструкции промежуточное кольцо может быть отцентрировано относительно вала или отверстия в корпусе (→ рис. 2).

Промежуточные кольца должны иметь такое же качество обработки поверхностей и твёрдость, как и кольца подшипника. SKF не предоставляет промежуточные кольца, но по запросу может предоставить спецификации материалов и данные об их размерах.

Дополнительная информация представлена в разделе «Конструкция подшипниковых узлов» (→ стр. 1046).

### Детали

SKF может поставить детали упорных цилиндрических роликоподшипников (→ рис. 3) по отдельности. Детали перечислены в таблицах продукции и включают:

- комплект цилиндрических роликов с сепаратором (префикс K)
- тугие кольца (префикс WS)
- свободные кольца (префикс GS)

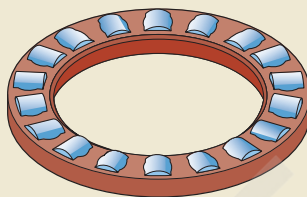
Отдельные детали могут потребоваться в следующих случаях:

- Поверхности сопряжённых деталей оборудования могут служить в качестве дорожек качения и требуются подшипниковые узлы с низкой высотой сечения в осевом направлении.
- Требуются другие сочетания комплектов цилиндрических роликов с сепараторами и колец, например, с двумя тугими или двумя свободными кольцами.

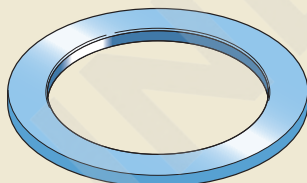
### Кольца подшипников

SKF предоставляет кольца подшипников различных конструкций и серий. Кольца подшипников требуются в случаях, когда сопряжённые детали оборудования не могут служить в

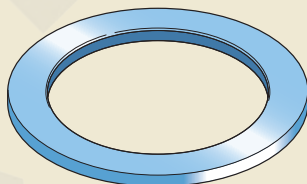
Рис. 3



Префикс K



Префикс WS



Префикс GS

качестве дорожек качения. Соответствующие кольца указаны в таблицах продукции.

### Тугие и свободные кольца

Тугие кольца (префикс WS) и свободные кольца (префикс GS) производятся из закалённой хромоуглеродистой подшипниковой стали. Поверхности дорожек качения прецизионно отшлифованы. Тугие кольца имеют отшлифованное отверстие, а свободные кольца — отшлифованную наружную поверхность. Поэтому SKF рекомендует использовать эти кольца при высоких частотах вращения, когда требуется точная центровка колец.

## 11 Упорные цилиндрические роликоподшипники

### Универсальные кольца серии LS

Универсальные кольца серии LS можно использовать как в качестве тугих, так и свободных колец для подшипников серии 811. Данные кольца могут использоваться в таких областях применения, где не требуется точная центровка колец или частоты вращения невелики.

Дополнительная информация об этих кольцах представлена в разделе «Упорные игольчатые роликоподшипники» (→ стр. 1057).

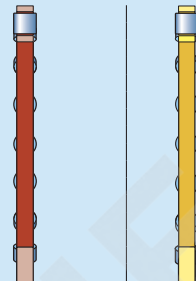
### Сепараторы

В зависимости от серии и размера упорные цилиндрические роликоподшипники SKF оснащаются одним из сепараторов, указанных в **таблице 1**.

Смазочные материалы, которые обычно используются в подшипниках качения, не оказывают негативного воздействия на свойства сепараторов. Однако некоторые синтетические масла и пластичные смазки на основе синтетических масел, а также смазочные материалы с антизадирными присадками могут негативно влиять на рабочие характеристики полиамидных сепараторов при работе в условиях высоких температур. Дополнительная информация о применимости сепараторов из различных материалов представлена в разделах «Сепараторы» (→ стр. 37) и «Материалы сепараторов» (→ стр. 152).

Таблица 1

#### Сепараторы для упорных цилиндрических роликоподшипников



<b>Материал</b>	Стеклонаполненный полиамид PA66	Механически обработанная латунь
<b>Суффикс</b>	TN	M

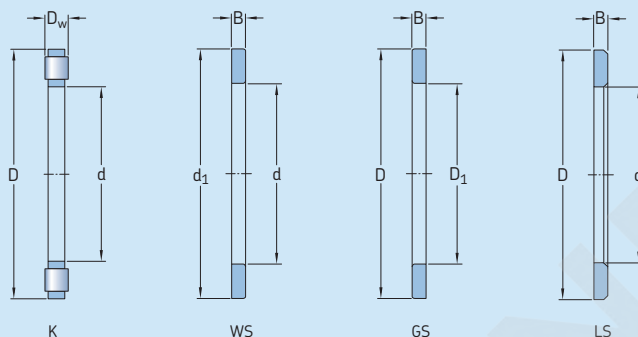
## Технические данные подшипников

<b>Стандарты размеров</b>	Присоединительные размеры: ISO 104
<b>Допуски</b>	Нормальный Уточнить наличие допуска класса P5 для более крупных подшипников Значения: ISO 199 (→ <b>таблица 10, стр. 144</b> )
<b>Дополнительная информация (→ стр. 132)</b>	<b>Детали: (→ таблица 2, стр. 1042)</b> Значения: (→ <b>таблица 3, стр. 1043</b> ) Разноразмерность роликов по диаметру: ISO 12297
<b>Перекося</b>	Не способны компенсировать угловой перекося любой величины между валом и корпусом, а также между валом и опорными поверхностями в корпусе.
<b>Момент трения, пусковой момент, потери мощности</b>	Момент трения, пусковой момент и потери мощности рассчитываются согласно инструкциям в разделе «Трение» (→ <b>стр. 97</b> ) или с помощью расчётных средств, доступных на странице <a href="http://skf.ru/bearingcalculator">skf.ru/bearingcalculator</a> .
<b>Характеристические частоты подшипников</b>	Характеристические частоты элементов подшипников, необходимые для выявления повреждений, можно рассчитать с помощью расчётных средств, доступных на странице <a href="http://skf.ru/bearingcalculator">skf.ru/bearingcalculator</a> .

## 11 Упорные цилиндрические роликоподшипники

Таблица 2

## Допуски для упорных цилиндрических роликоподшипников



Деталь подшипника  
Размеры

Допуск, класс точности<sup>1)</sup>, стандартный

**Комплекты цилиндрических роликов с сепаратором, серия K**

Диаметр отверстия	d	E11
Наружный диаметр	D	a13
Диаметр ролика	$D_w$	ISO 12297

**Тугие кольца, серия WS**

Диаметр отверстия	d	Нормальный, ISO 199
Наружный диаметр	$d_1$	—
Толщина	B	h11
Осевое биение	$s_i$	Нормальный, ISO 199

**Свободные кольца, серия GS**

Наружный диаметр	D	Нормальный, ISO 199
Диаметр отверстия	$D_1$	—
Толщина	B	h11
Осевое биение	$s_e$	Нормальный, ISO 199

**Универсальные кольца, серия LS**

Диаметр отверстия	d	E12
Наружный диаметр	D	a12
Толщина	B	h11
Осевое биение	$s_i$	Нормальный, ISO 199

<sup>1)</sup> Все классы точности ISO действительны с требованиями к габаритным размерам (например, H7(ES)) в соответствии с ISO 14405-1.

Таблица 3

## Классы точности по ISO

Номинальные размеры		a12 <sup>Ⓔ</sup>		a13 <sup>Ⓔ</sup>		E11 <sup>Ⓔ</sup>		E12 <sup>Ⓔ</sup>		h11 <sup>Ⓔ</sup>	
более	вкл.	Отклонения		Отклонения		Отклонения		Отклонения		Отклонения	
		верх.	нижн.	верх.	нижн.	верх.	нижн.	верх.	нижн.	верх.	нижн.
мм		мкм		мкм		мкм		мкм		мкм	
–	3	–	–	–	–	–	–	–	–	0	–60
3	6	–	–	–	–	–	–	–	–	0	–75
6	10	–	–	–	–	–	–	–	–	0	–90
10	18	–	–	–	–	+142	+32	+212	+32	0	–110
18	30	–300	–510	–300	–630	+170	+40	+250	+40	0	–130
30	40	–310	–560	–310	–700	+210	+50	+300	+50	–	–
40	50	–320	–570	–320	–710	+210	+50	+300	+50	–	–
50	65	–340	–640	–340	–800	+250	+60	+360	+60	–	–
65	80	–360	–660	–360	–820	+250	+60	+360	+60	–	–
80	100	–380	–730	–380	–920	+292	+72	+422	+72	–	–
100	120	–410	–760	–410	–950	+292	+72	+422	+72	–	–
120	140	–460	–860	–460	–1 090	+335	+85	+485	+85	–	–
140	160	–520	–920	–520	–1 150	+335	+85	+485	+85	–	–
160	180	–580	–980	–580	–1 210	+335	+85	–	–	–	–
180	200	–660	–1 120	–660	–1 380	+390	+100	–	–	–	–
200	225	–	–	–740	–1 460	+390	+100	–	–	–	–
225	250	–	–	–820	–1 540	+390	+100	–	–	–	–
250	280	–	–	–920	–1 730	+430	+110	–	–	–	–
280	315	–	–	–1 050	–1 860	+430	+110	–	–	–	–
315	355	–	–	–1 200	–2 090	+485	+125	–	–	–	–
355	400	–	–	–1 350	–2 240	+485	+125	–	–	–	–
400	450	–	–	–1 500	–2 470	+535	+135	–	–	–	–
450	500	–	–	–1 650	–2 620	+535	+135	–	–	–	–
500	630	–	–	–1 900	–3 000	+585	+145	–	–	–	–
630	800	–	–	–2 100	–3 350	–	–	–	–	–	–

## 11 Упорные цилиндрические роликоподшипники

## Нагрузки

	Упорные цилиндрические роликоподшипники	Обозначения
<b>Минимальная нагрузка</b>  Дополнительная информация (→ стр. 86)	$F_{am} = 0,0005 C_0 + A \left( \frac{n}{1\,000} \right)^2$ <p>Вес компонентов, которые опираются на подшипник, особенно при вертикальном расположении вала, вместе с внешними силами обычно имеют большую величину, чем необходимая минимальная нагрузка. В противном случае подшипнику требуется дополнительное осевое нагружение, например, при помощи пружин или гайки.</p>	<p>A = коэффициент минимальной нагрузки (→ <b>таблицы подшипников</b>)</p> <p>C<sub>0</sub> = номинальная статическая грузоподъёмность [кН] (→ <b>таблицы подшипников</b>)</p> <p>F<sub>a</sub> = осевая нагрузка [кН] F<sub>am</sub> = минимальная осевая нагрузка [кН]</p> <p>n = частота вращения [об/мин]</p> <p>P = эквивалентная динамическая нагрузка на подшипник [кН]</p> <p>P<sub>0</sub> = эквивалентная статическая нагрузка на подшипник [кН]</p>
<b>Эквивалентная динамическая нагрузка на подшипник</b>  Дополнительная информация (→ стр. 85)	$P = F_a$	
<b>Эквивалентная статическая нагрузка на подшипник</b>  Дополнительная информация (→ стр. 88)	$P_0 = F_a$	

## Ограничения рабочей температуры

Допустимая рабочая температура упорных цилиндрических роликоподшипников может быть ограничена:

- размерной стабильностью колец и роликов подшипника
- сепараторами
- смазочным материалом

Если предполагается, что подшипники будут эксплуатироваться при температурах, превышающих допустимые пределы, обратитесь в техническую службу SKF.

### Кольца и ролики подшипников

Упорные цилиндрические роликоподшипники SKF проходят специальную термическую обработку. Подшипники термически стабилизированы для работы при температуре как минимум 120 °C (250 °F).

### Сепараторы

Латунные сепараторы могут использоваться при рабочих температурах, которые допустимы для колец и роликов подшипников. Информация о температурных ограничениях для полимерных сепараторов приведена в разделе «*Материалы сепараторов*» (→ стр. 152).

### Смазочные материалы

Температурные ограничения для пластичных смазок SKF приводятся в разделе «*Смазывание*» (→ стр. 239). Если используются смазочные материалы других производителей, предельные температуры должны определяться по принципу светофора SKF (→ стр. 244).

## Допустимая частота вращения

Допустимую частоту вращения можно определить по скоростным характеристикам, указанным в таблицах подшипников, а также при помощи данных, приведённых в разделе «*Частоты вращения*» (→ стр. 117).

## 11 Упорные цилиндрические роликоподшипники

## Конструкция подшипниковых узлов

### Размеры опор

Опорные поверхности в корпусах и на валах должны быть расположены перпендикулярно оси вала и обеспечивать непрерывную опору по всей торцевой поверхности кольца. Диаметр опоры на валу должен быть  $\geq d_{a \text{ min}}$ , а в корпусе  $\leq D_{a \text{ max}}$  (→ рис. 4). Значения  $d_{a \text{ min}}$  и  $D_{a \text{ max}}$  приведены в таблицах подшипников.

Чтобы обеспечить необходимое ограничение в радиальном направлении для отдельных компонентов упорного подшипника, соответствующие значения допусков для вала и корпуса приведены в таблице 4. Радиальный зазор между валом и отверстием кольца необходим для колец, центрируемых относительно отверстия в корпусе. Для колец, центрируемых относительно вала, требуется радиальный зазор между кольцом и отверстием корпуса.

Комплекты цилиндрических роликов с сепаратором обычно центрируются радиально по валу для уменьшения окружной скорости, при которой сепаратор скользит относительно направляющей поверхности. Это, в частности, важно для применения в подшипниковых узлах, работающих при высокой частоте вращения. Направляющая контактная поверхность должна быть шлифованной.

### Дорожки качения на валах и в корпусах

Чтобы максимально реализовать расчётную грузоподъёмность комплекта цилиндрических роликов с сепаратором, дорожки качения на валу и в корпусе должны иметь такую же твёрдость, шероховатость поверхности и осевое биение, как и кольцо подшипника.

Размеры  $E_a$  и  $E_b$  (→ таблицы подшипников) учитывают возможное смещение комплекта роликов и применяются при проектировании дорожек качения на валах и в корпусах.

Для дополнительной информации см. раздел «Дорожки качения на валах и в корпусах» (→ стр. 210).

Рис. 4

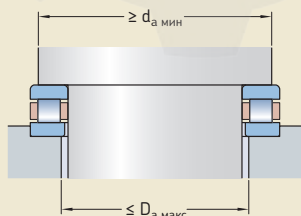


Таблица 4

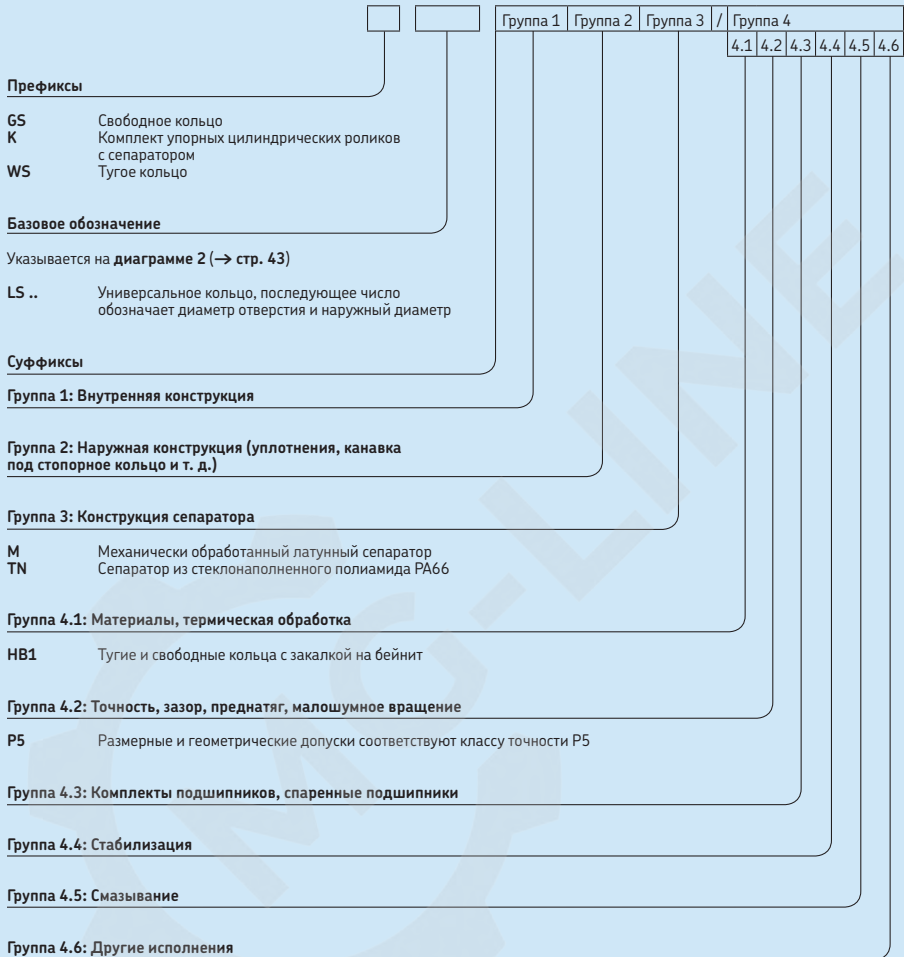
#### Допуски для валов и корпусов

Деталь подшипника	Префикс	Класс точности <sup>1)</sup>	
		Центрирование относительно вала	Центрирование относительно отверстия в корпусе
Комплекты цилиндрических роликов с сепаратором	K	h8	–
Тугие кольца	WS	h8	–
Свободные кольца	GS	–	H9

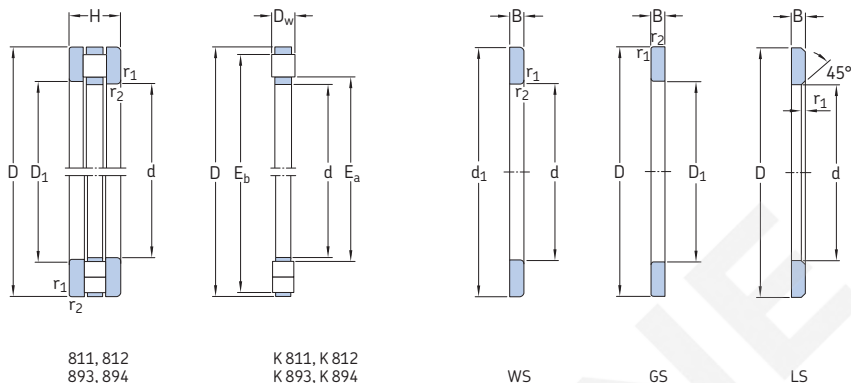
<sup>1)</sup> Все классы точности ISO действительны с требованиями к габаритным размерам (например, H7(ES)) в соответствии с ISO 14405-1.



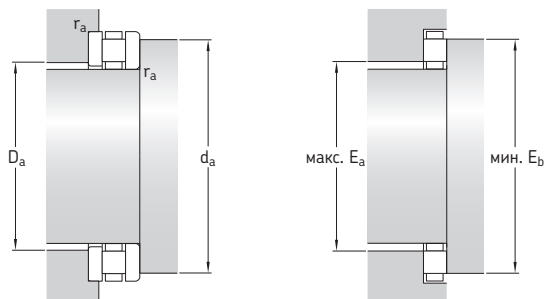
## Система обозначений



## 11.1 Упорные цилиндрические роликоподшипники d 15 – 65 мм



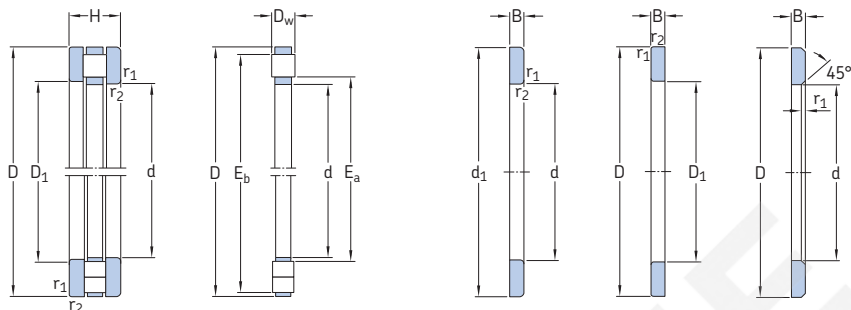
Основные размеры					Номинальная грузоподъёмность стат. С <sub>0</sub>	Предел усталостной прочности P <sub>u</sub>	Коэффициент минимальной нагрузки А	Частоты вращения		Масса кг	Обозначение	
d	D	H	E <sub>a</sub>	E <sub>b</sub>				Номи- нальная	Предель- ная			
мм					кН	кН	-	об/мин	кг	-		
15	28	9	16	27	11,2	27	2,45	0,000 058	4 300	8 500	0,024	81102 TN
17	30	9	18	29	12,2	31,5	2,85	0,000 079	4 300	8 500	0,027	81103 TN
20	35	10	21	34	18,6	48	4,65	0,00018	3 800	7 500	0,037	81104 TN
25	42	11	26	41	25	69,5	6,8	0,00039	3 200	6 300	0,053	81105 TN
30	47	11	31	46	27	78	7,65	0,00049	3 000	6 000	0,057	81106 TN
	52	16	31	50	50	134	13,4	0,0014	2 400	4 800	0,12	81206 TN
	60	18	33	59	52	183	18,3	0,0027	2 600	5 300	0,24	89306 TN
35	52	12	36	51	29	93	9,15	0,00069	2 800	5 600	0,073	81107 TN
	62	18	39	58	62	190	19,3	0,0029	2 000	4 000	0,21	81207 TN
	68	20	38	67	62	220	22	0,0039	2 400	4 800	0,34	89307 TN
40	60	13	42	58	43	137	13,7	0,0015	2 400	5 000	0,11	81108 TN
	68	19	43	66	83	255	26,5	0,0052	1 900	3 800	0,25	81208 TN
	78	22	44	77	95	365	36,5	0,011	2 000	4 000	0,48	89308 TN
45	65	14	47	63	45	153	15,3	0,0019	2 200	4 500	0,13	81109 TN
	73	20	48	70	83	255	26,5	0,0052	1 800	3 600	0,29	81209 TN
	85	24	49	83	108	425	43	0,014	1 800	3 600	0,62	89309 TN
50	70	14	52	68	47,5	166	16,6	0,0022	2 200	4 300	0,14	81110 TN
	78	22	53	75	91,5	300	31	0,0072	1 700	3 400	0,36	81210 TN
	95	27	56	92	132	530	54	0,022	1 600	3 200	0,89	89310 TN
55	78	16	57	77	69,5	285	29	0,0065	1 900	3 800	0,23	81111 TN
	90	25	59	85	122	390	40	0,012	1 400	2 800	0,57	81211 TN
	105	30	61	103	143	570	58,5	0,026	1 500	3 000	1,2	89311 TN
60	85	17	62	82	80	300	30,5	0,0072	1 800	3 600	0,27	81112 TN
	95	26	64	91	137	465	47,5	0,017	1 400	2 800	0,65	81212 TN
	110	30	66	108	153	640	65,5	0,033	1 400	2 800	1,25	89312 TN
	130	42	65	126	310	1 180	125	0,11	1 200	2 400	2,8	89412 TN
65	90	18	67	87	83	320	32,5	0,0082	1 700	3 400	0,31	81113 TN
	100	27	69	96	140	490	50	0,019	1 300	2 600	0,72	81213 TN
	115	30	71	113	153	640	65,5	0,033	1 400	2 800	1,35	89313 TN
	140	45	70	135	355	1 370	143	0,15	1 100	2 200	3,5	89413 TN



Размеры						Размеры опор и галтелей			Обозначение компонентов			
d	d <sub>1</sub>	D <sub>1</sub>	B	D <sub>w</sub>	r <sub>1,2</sub> мин.	d <sub>a</sub> мин.	D <sub>a</sub> макс.	r <sub>a</sub> макс.	Комплект упорных цилиндрических роликов с сепаратором	Тугое кольцо	Свободное кольцо	Универсальное кольцо
мм	мм	мм	мм	мм	мм	мм	мм	мм	—	—	—	—
15	28	16	2,75	3,5	0,3	27	16	0,3	K 81102 TN	WS 81102	GS 81102	LS 1528
17	30	18	2,75	3,5	0,3	29	18	0,3	K 81103 TN	WS 81103	GS 81103	LS 1730
20	35	21	2,75	4,5	0,3	34	21	0,3	K 81104 TN	WS 81104	GS 81104	LS 2035
25	42	26	3	5	0,6	41	26	0,6	K 81105 TN	WS 81105	GS 81105	LS 2542
30	47	32	3	5	0,6	46	31	0,6	K 81106 TN	WS 81106	GS 81106	LS 3047
	52	32	4,25	7,5	0,6	50	31	0,6	K 81206 TN	WS 81206	GS 81206	—
	60	32	6,25	5,5	1	59	33	1	K 89306 TN	WS 89306	GS 89306	—
35	52	37	3,5	5	0,6	51	36	0,6	K 81107 TN	WS 81107	GS 81107	LS 3552
	62	37	5,25	7,5	1	58	39	1	K 81207 TN	WS 81207	GS 81207	—
	68	37	7	6	1	67	38	1	K 89307 TN	WS 89307	GS 89307	—
40	60	42	3,5	6	0,6	58	42	0,6	K 81108 TN	WS 81108	GS 81108	LS 4060
	68	42	5	9	1	66	43	1	K 81208 TN	WS 81208	GS 81208	—
	78	42	7,5	7	1	77	44	1	K 89308 TN	WS 89308	GS 89308	—
45	65	47	4	6	0,6	63	47	0,6	K 81109 TN	WS 81109	GS 81109	LS 4565
	73	47	5,5	9	1	70	48	1	K 81209 TN	WS 81209	GS 81209	—
	85	47	8,25	7,5	1	83	49	1	K 89309 TN	WS 89309	GS 89309	—
50	70	52	4	6	0,6	68	52	0,6	K 81110 TN	WS 81110	GS 81110	LS 5070
	78	52	6,5	9	1	75	53	1	K 81210 TN	WS 81210	GS 81210	—
	95	52	9,5	8	1,1	92	56	1,1	K 89310 TN	WS 89310	GS 89310	—
55	78	57	5	6	0,6	77	56	0,6	K 81111 TN	WS 81111	GS 81111	LS 5578
	90	57	7	11	1	85	59	1	K 81211 TN	WS 81211	GS 81211	—
	105	57	10,5	9	1,1	103	62	1,1	K 89311 TN	WS 89311	GS 89311	—
60	85	62	4,75	7,5	1	82	62	1	K 81112 TN	WS 81112	GS 81112	LS 6085
	95	62	7,5	11	1	91	64	1	K 81212 TN	WS 81212	GS 81212	—
	110	62	10,5	9	1,1	108	67	1,1	K 89312 TN	WS 89312	GS 89312	—
	130	62	14	14	1,5	126	65	1,5	K 89412 TN	WS 89412	GS 89412	—
65	90	67	5,25	7,5	1	87	67	1	K 81113 TN	WS 81113	GS 81113	LS 6590
	100	67	8	11	1	96	69	1	K 81213 TN	WS 81213	GS 81213	—
	115	67	10,5	9	1,1	113	72	1,1	K 89313 TN	WS 89313	GS 89313	—
	140	68	15	15	2	135	70	2	K 89413 TN	WS 89413	GS 89413	—

11.1

## 11.1 Упорные цилиндрические роликоподшипники d 70 – 120 мм

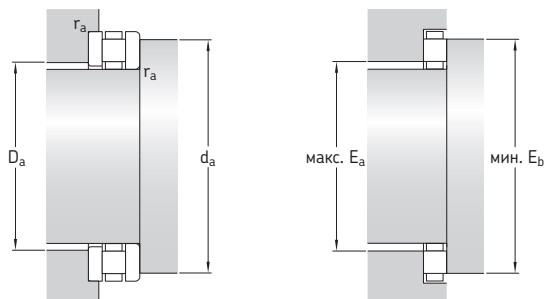
811, 812  
893, 894K 811, K 812  
K 893, K 894

WS

GS

LS

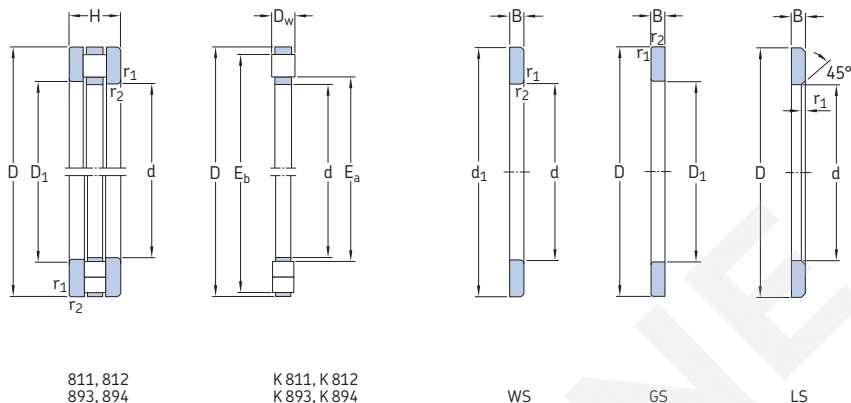
Основные размеры					Номинальная грузоподъёмность стат. С <sub>0</sub>	Предел усталостной прочности P <sub>u</sub>	Коэффициент минимальной нагрузки А	Частоты вращения		Масса	Обозначение	
d	D	H	E <sub>a</sub>	E <sub>b</sub>				Номи- нальная	Предель- ная			кг
мм					кН	кН	-	об/мин	кг	-		
70	95	18	72	92	86,5	345	34,5	0,0095	1 700	3 400	0,33	81114 TN
	105	27	74	102	146	530	55	0,022	1 300	2 600	0,77	81214 TN
	125	34	76	123	186	800	81,5	0,051	1 300	2 600	1,8	89314 TN
	150	48	76	147	380	1 460	150	0,17	1 000	2 000	4,2	89414 TN
75	100	19	78	97	83	335	34	0,009	1 600	3 200	0,39	81115 TN
	110	27	79	106	137	490	50	0,019	1 200	2 400	0,8	81215 TN
	135	36	81	132	228	965	98	0,074	1 200	2 400	2,25	89315 TN
	160	51	82	156	400	1 530	156	0,19	950	1 900	5,95	89415 M
80	105	19	83	102	81,5	335	34	0,009	1 500	3 000	0,4	81116 TN
	115	28	84	112	160	610	63	0,03	1 200	2 400	0,9	81216 TN
	140	36	86	137	240	1 060	108	0,09	1 200	2 400	2,35	89316 TN
	170	54	88	165	440	1 730	173	0,24	900	1 800	7,05	89416 M
85	110	19	87	108	88	365	37,5	0,011	1 500	3 000	0,42	81117 TN
	125	31	90	119	170	640	67	0,033	1 100	2 200	1,2	81217 TN
	150	39	93	146	255	1 100	110	0,097	1 100	2 200	3,4	89317 M
	180	58	93	175	490	1 930	190	0,3	850	1 700	8,65	89417 M
90	120	22	93	117	110	450	45,5	0,016	1 300	2 600	0,62	81118 TN
	135	35	95	129	232	865	90	0,06	1 000	2 000	1,75	81218 TN
	155	39	98	151	265	1 160	114	0,11	1 000	2 000	3,65	89318 M
	190	60	99	185	540	2 120	208	0,36	800	1 600	9,95	89418 M
100	135	25	104	131	156	630	62	0,032	1 200	2 400	0,95	81120 TN
	150	38	107	142	270	1 060	104	0,09	900	1 800	2,2	81220 TN
	170	42	109	166	300	1 370	132	0,15	950	1 900	4,55	89320 M
	210	67	111	205	680	2 800	265	0,63	700	1 400	13,5	89420 M
110	145	25	114	141	163	680	65,5	0,037	1 100	2 200	1,05	81122 TN
	160	38	117	152	260	1 000	98	0,08	850	1 700	2,3	81222 TN
	190	48	120	185	400	1 830	173	0,27	850	1 700	6,7	89322 M
	230	73	121	223	800	3 350	310	0,9	630	1 300	17,5	89422 M
120	155	25	124	151	170	735	68	0,043	1 100	2 200	1,1	81124 TN
	170	39	127	162	255	1 000	96,5	0,08	800	1 600	2,55	81224 TN
	210	54	132	205	510	2 360	216	0,45	750	1 500	9,45	89324 M
	250	78	133	243	930	3 900	355	1,2	600	1 200	22	89424 M



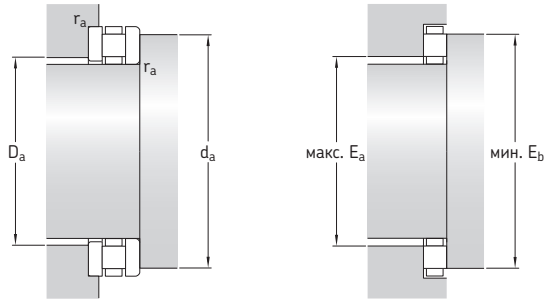
Размеры						Размеры опор и галтелей			Обозначение компонентов			
d	d <sub>1</sub>	D <sub>1</sub>	B	D <sub>w</sub>	r <sub>1,2</sub> мин.	d <sub>a</sub> мин.	D <sub>a</sub> макс.	r <sub>a</sub> макс.	Комплект упорных цилиндрических роликов с сепаратором	Тугое кольцо	Свободное кольцо	Универсальное кольцо
мм	~	~				мм			-			
70	95	72	5,25	7,5	1	92	72	1	K 81114 TN	WS 81114	GS 81114	LS 7095
	105	72	8	11	1	102	74	1	K 81214 TN	WS 81214	GS 81214	-
	125	72	12	10	1,1	123	78	1,1	K 89314 TN	WS 89314	GS 89314	-
	150	73	16	16	2	147	78	2	K 89414 TN	WS 89414	GS 89414	-
75	100	77	5,75	7,5	1	97	78	1	K 81115 TN	WS 81115	GS 81115	LS 75100
	110	77	8	11	1	106	79	1	K 81215 TN	WS 81215	GS 81215	-
	135	77	12,5	11	1,5	132	83	1,5	K 89315 TN	WS 89315	GS 89315	-
	160	78	17	17	2	156	84	2	K 89415 M	WS 89415	GS 89415	-
80	105	82	5,75	7,5	1	102	83	1	K 81116 TN	WS 81116	GS 81116	LS 80105
	115	82	8,5	11	1	112	84	1	K 81216 TN	WS 81216	GS 81216	-
	140	82	12,5	11	1,5	137	88	1,5	K 89316 TN	WS 89316	GS 89316	-
	170	83	18	18	2,1	166	89	2,1	K 89416 M	WS 89416	GS 89416	-
85	110	87	5,75	7,5	1	108	87	1	K 81117 TN	WS 81117	GS 81117	LS 85110
	125	88	9,5	12	1	119	90	1	K 81217 TN	WS 81217	GS 81217	-
	150	88	13,5	12	1,5	147	93	1,5	K 89317 M	WS 89317	GS 89317	-
	180	88	19,5	19	2,1	176	94	2,1	K 89417 M	WS 89417	GS 89417	-
90	120	92	6,5	9	1	117	93	1	K 81118 TN	WS 81118	GS 81118	LS 90120
	135	93	10,5	14	1,1	129	95	1,1	K 81218 TN	WS 81218	GS 81218	-
	155	93	13,5	12	1,5	152	98	1,5	K 89318 M	WS 89318	GS 89318	-
	190	93	20	20	2,1	186	100	2,1	K 89418 M	WS 89418	GS 89418	-
100	135	102	7	11	1	131	104	1	K 81120 TN	WS 81120	GS 81120	LS 100135
	150	103	11,5	15	1,1	142	107	1,1	K 81220 TN	WS 81220	GS 81220	-
	170	103	14,5	13	1,5	167	109	1,5	K 89320 M	WS 89320	GS 89320	-
	210	103	22,5	22	3	206	112	3	K 89420 M	WS 89420	GS 89420	-
110	145	112	7	11	1	141	114	1	K 81122 TN	WS 81122	GS 81122	LS 110145
	160	113	11,5	15	1,1	152	117	1,1	K 81222 TN	WS 81222	GS 81222	-
	190	113	16,5	15	2	186	120	2	K 89322 M	WS 89322	GS 89322	-
	230	113	24,5	24	3	225	123	3	K 89422 M	WS 89422	GS 89422	-
120	155	122	7	11	1	151	124	1	K 81124 TN	WS 81124	GS 81124	LS 120155
	170	123	12	15	1,1	162	127	1,1	K 81224 TN	WS 81224	GS 81224	-
	210	123	18,5	17	2,1	206	130	2,1	K 89324 M	WS 89324	GS 89324	-
	250	123	26	26	4	245	135	4	K 89424 M	WS 89424	GS 89424	-

11.1

## 11.1 Упорные цилиндрические роликоподшипники d 130 – 240 мм



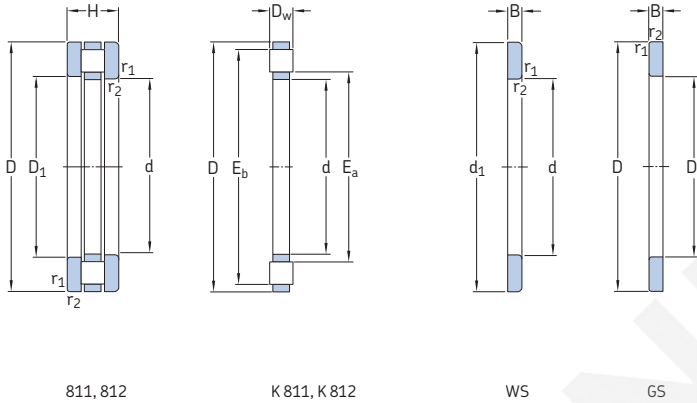
Основные размеры					Номинальная грузоподъёмность стат. С <sub>0</sub>	Предел усталостной прочности P <sub>u</sub>	Коэффициент минимальной нагрузки А	Частоты вращения		Масса	Обозначение	
d	D	H	E <sub>a</sub>	E <sub>b</sub>				Номи- нальная	Предель- ная			кг
мм					кН	кН	-	об/мин	кг	-		
130	170	30	135	165	200	880	81,5	0,062	950	1 900	1,65	81126 TN
	190	45	137	181	380	1 460	137	0,17	700	1 400	4	81226 TN
	225	58	141	219	560	2 650	240	0,56	700	1 400	11	89326 M
	270	85	145	263	1 060	4 500	400	1,6	530	1 100	27	89426 M
140	180	31	145	175	208	930	85	0,069	900	1 800	1,9	81128 TN
	200	46	150	191	360	1 400	129	0,16	700	1 400	5,05	81228 M
	240	60	152	234	640	3 100	275	0,77	670	1 300	12,5	89328 M
	280	85	155	273	1 100	4 800	425	1,8	530	1 100	29,5	89428 M
150	190	31	155	185	212	1 000	88	0,08	850	1 700	2,2	81130 TN
	215	50	162	210	465	1 900	170	0,29	630	1 300	7,2	81230 M
	250	60	162	244	670	3 250	285	0,85	630	1 300	14	89330 M
	300	90	167	293	1 250	5 600	480	2,5	500	1 000	35,5	89430 M
160	200	31	165	195	216	1 020	90	0,08	850	1 700	2,1	81132 TN
	225	51	171	219	480	2 000	176	0,32	600	1 200	7,6	81232 M
	320	95	179	313	1 430	6 400	540	3,3	480	950	42	89432 M
170	215	34	176	209	285	1 340	118	0,14	800	1 600	2,4	81134 TN
	240	55	184	233	540	2 280	200	0,42	560	1 100	9,3	81234 M
	340	103	191	333	1 600	7 200	600	4,1	430	850	52	89434 M
180	225	34	185	219	270	1 270	110	0,13	750	1 500	3,7	81136 M
	250	56	194	243	550	2 400	204	0,46	560	1 100	9,95	81236 M
	360	109	200	351	1 760	8 000	655	5,1	400	800	60	89436 M
190	240	37	197	233	310	1 460	125	0,17	700	1 400	4,75	81138 M
	270	62	205	263	695	2 900	250	0,67	500	1 000	12	81238 M
	380	115	212	371	1 960	9 000	720	6,5	380	750	65,5	89438 M
200	250	37	206	243	310	1 500	125	0,18	700	1 400	4,95	81140 M
	280	62	215	273	720	3 100	255	0,77	500	1 000	13,5	81240 M
	400	122	224	391	2 160	10 000	800	8	360	700	75	89440 M
220	270	37	226	263	335	1 700	137	0,23	670	1 300	5,2	81144 M
	300	63	236	294	750	3 350	275	0,9	480	950	15	81244 M
	420	122	244	411	2 320	11 200	880	10	340	700	84,5	89444 M
240	300	45	248	296	475	2 450	196	0,48	560	1 100	8,45	81148 M
	340	78	263	333	1 100	4 900	390	1,9	400	800	22	81248 M



Размеры				Размеры опор и галтелей				Обозначение компонентов				
d	d <sub>1</sub>	D <sub>1</sub>	B	D <sub>w</sub>	r <sub>1,2</sub> мин.	d <sub>a</sub> мин.	D <sub>a</sub> макс.	r <sub>a</sub> макс.	Комплект упорных цилиндрических роликов с сепаратором	Тугое кольцо	Свободное кольцо	Универсальное кольцо
мм	~	~				мм			-			
130	170	132	9	12	1	165	135	1	K 81126 TN	WS 81126	GS 81126	LS 130170
	187	133	13	19	1,5	181	137	1,5	K 81226 TN	WS 81226	GS 81226	-
	225	134	20	18	2,1	220	141	2,1	K 89326 M	WS 89326	GS 89326	-
	270	134	28,5	28	4	265	147	4	K 89426 M	WS 89426	GS 89426	-
140	178	142	9,5	12	1	175	145	1	K 81128 TN	WS 81128	GS 81128	LS 140180
	197	143	13,5	19	1,5	191	147	1,5	K 81228 M	WS 81228	GS 81228	-
	240	144	20,5	19	2,1	235	152	2,1	K 89328 M	WS 89328	GS 89328	-
	280	144	28,5	28	4	275	157	4	K 89428 M	WS 89428	GS 89428	-
150	188	152	9,5	12	1	185	155	1	K 81130 TN	WS 81130	GS 81130	LS 150190
	212	153	14,5	21	1,5	211	158	1,5	K 81230 M	WS 81230	GS 81230	-
	250	154	20,5	19	2,1	245	162	2,1	K 89330 M	WS 89330	GS 89330	-
	300	154	30	30	4	295	168	4	K 89430 M	WS 89430	GS 89430	-
160	198	162	9,5	12	1	195	165	1	K 81132 TN	WS 81132	GS 81132	LS 160200
	220	163	15	21	1,5	220	168	1,5	K 81232 M	WS 81232	GS 81232	-
	320	164	31,5	32	5	315	179	5	K 89432 M	WS 89432	GS 89432	-
170	213	172	10	14	1,1	209	176	1,1	K 81134 TN	WS 81134	GS 81134	-
	237	173	16,5	22	1,5	235	180	1,5	K 81234 M	WS 81234	GS 81234	-
	340	174	34,5	34	5	335	191	5	K 89434 M	WS 89434	GS 89434	-
180	222	183	10	14	1,1	219	185	1,1	K 81136 M	WS 81136	GS 81136	-
	247	183	17	22	1,5	245	190	1,5	K 81236 M	WS 81236	GS 81236	-
	360	184	36,5	36	5	353	203	5	K 89436 M	WS 89436	GS 89436	-
190	237	193	11	15	1,1	233	197	1,1	K 81138 M	WS 81138	GS 81138	-
	267	194	18	26	2	265	200	2	K 81238 M	WS 81238	GS 81238	-
	380	195	38,5	38	5	373	214	5	K 89438 M	WS 89438	GS 89438	-
200	250	203	11	15	1,1	243	206	1,1	K 81140 M	WS 81140	GS 81140	-
	277	204	18	26	2	275	210	2	K 81240 M	WS 81240	GS 81240	-
	400	205	41	40	5	393	226	5	K 89440 M	WS 89440	GS 89440	-
220	267	223	11	15	1,1	263	226	1,1	K 81144 M	WS 81144	GS 81144	-
	297	224	18,5	26	2	296	230	2	K 81244 M	WS 81244	GS 81244	-
	420	225	41	40	6	413	246	6	K 89444 M	WS 89444	GS 89444	-
240	297	243	13,5	18	1,5	296	248	1,5	K 81148 M	WS 81148	GS 81148	-
	335	244	23	32	2,1	335	261	2,1	K 81248 M	WS 81248	GS 81248	-

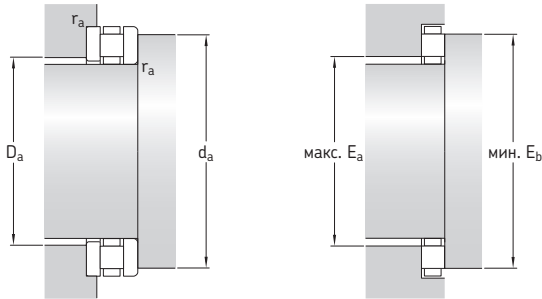
11.1

## 11.1 Упорные цилиндрические роликоподшипники d 260 – 630 мм

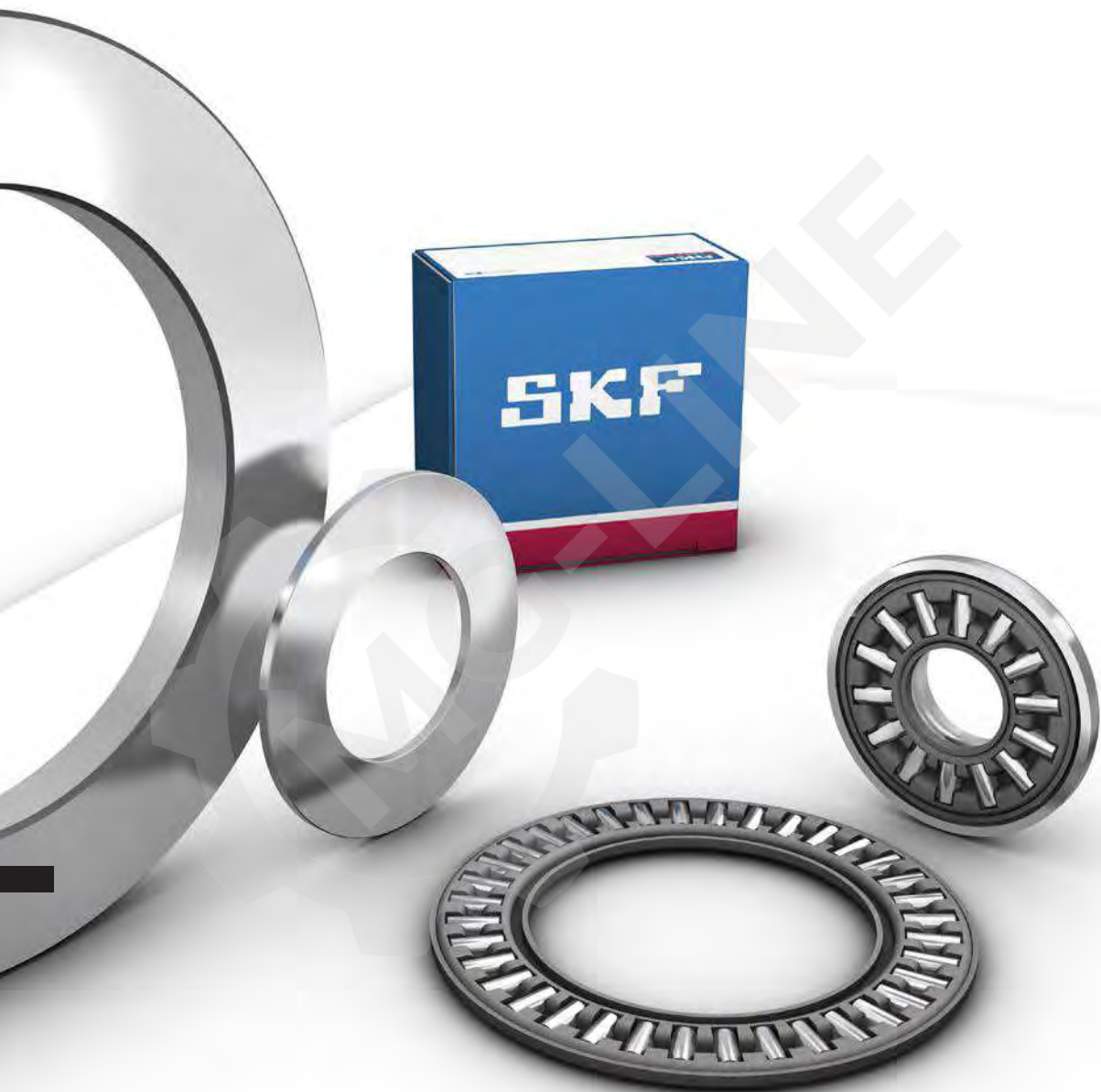


Основные размеры					Номинальная грузоподъёмность стат. С <sub>0</sub>	Предел усталостной прочности P <sub>u</sub>	Коэффициент минимальной нагрузки А	Частоты вращения		Масса	Обозначение	
d	D	H	E <sub>a</sub>	E <sub>b</sub>				Номинальная	Предельная			кг
мм					кН	кН	–	об/мин	кг	–		
260	320	45	268	316	490	2 600	200	0,54	530	1 100	9,1	81152 M
	360	79	281	351	1 140	5 300	415	2,2	380	750	27	81252 M
280	350	53	288	346	680	3 550	275	1	480	950	12,5	81156 M
	380	80	301	371	1 160	5 500	425	2,4	360	750	30	81256 M
300	380	62	315	373	850	4 400	335	1,5	430	850	19,5	81160 M
	420	95	329	412	1 530	7 200	540	4	320	630	43	81260 M
320	400	63	334	394	880	4 650	345	1,7	400	800	20,5	81164 M
	440	95	348	434	1 560	7 500	550	4,5	300	600	42,5	81264 M
340	420	64	354	414	900	4 900	355	1,9	380	800	22,5	81168 M
	460	96	367	452	1 630	8 000	585	5,1	300	600	47	81268 M
360	440	65	374	434	900	4 900	355	1,9	380	750	19,5	81172 M
	500	110	393	492	2 160	10 400	750	8,7	260	530	65,5	81272 M
380	460	65	393	453	930	5 300	375	2,2	360	750	22	81176 M
400	480	65	413	473	965	5 600	390	2,5	360	700	23	81180 M
420	500	65	433	493	980	5 850	400	2,7	340	700	24	81184 M
440	540	80	459	533	1 430	8 000	550	5,1	300	600	39,5	81188 M
460	560	80	479	553	1 460	8 500	570	5,8	300	600	41	81192 M
480	580	80	500	573	1 460	8 650	585	6	280	560	43	81196 M
500	600	80	519	592	1 560	9 300	620	6,9	280	560	44	811/500 M
530	640	85	554	632	1 730	10 600	680	9	260	530	55,5	811/530 M
560	670	85	584	662	1 760	11 100	710	9,7	260	500	58	811/560 M
600	710	85	624	702	1 800	11 600	720	11	240	500	62	811/600 M
630	750	95	650	732	2 160	13 700	865	15	220	450	80	811/630 M





Размеры					Размеры опор и галтелей			Обозначение компонентов			Свободное кольцо																																																																																																																																																																																																																																				
d	d <sub>1</sub>	D <sub>1</sub>	B	D <sub>w</sub>	r <sub>1,2</sub> мин.	d <sub>a</sub> мин.	D <sub>a</sub> макс.	r <sub>a</sub> макс.	Комплект упорных цилиндрических роликов с сепаратором	Тугое кольцо																																																																																																																																																																																																																																					
мм	~	~				мм			-																																																																																																																																																																																																																																						
260	317	263	13,5	18	1,5	316	268	1,5	K 81152 M K 81252 M	WS 81152 WS 81252	GS 81152 GS 81252																																																																																																																																																																																																																																				
	355	264	23,5	32	2,1	353	280	2,1				280	347	283	15,5	22	1,5	346	288	1,5	K 81156 M K 81256 M	WS 81156 WS 81256	GS 81156 GS 81256	375	284	24	32	2,1	373	300	2,1	300	376	304	18,5	25	2	373	315	2	K 81160 M K 81260 M	WS 81160 WS 81260	GS 81160 GS 81260	415	304	28,5	38	3	413	328	3	320	396	324	19	25	2	394	334	2	K 81164 M	WS 81164	GS 81164	435	325	28,5	38	3	434	348	2,5	340	416	344	19,5	25	2	414	354	2	K 81168 M	WS 81168	GS 81168	455	345	29	38	3	452	367	2,5	360	436	364	20	25	2	434	374	2	-	-	-	495	365	32,5	45	4	492	393	3	380	456	384	20	25	2	453	393	2	-	-	-	400	476	404	20	25	2	473	413	2	-	-	-	420	495	424	20	25	2	493	433	2	-	-	-	440	535	444	24	32	2,1	533	459	2	-	-	-	460	555	464	24	32	2,1	553	479	2	-	-	-	480	575	484	24	32	2,1	573	500	2	-	-	-	500	595	505	24	32	2,1	592	519	2	-	-	-	530	635	535	25,5	34	3	632	554	2,5	-	-	-	560	665	565	25,5	34	3	662	584	2,5	-	-	-	600	705	605	25,5	34	3	702	624	2,5	-	-	-	630	746	634	28,5	38	3	732	650
280	347	283	15,5	22	1,5	346	288	1,5	K 81156 M K 81256 M	WS 81156 WS 81256	GS 81156 GS 81256																																																																																																																																																																																																																																				
	375	284	24	32	2,1	373	300	2,1				300	376	304	18,5	25	2	373	315	2	K 81160 M K 81260 M	WS 81160 WS 81260	GS 81160 GS 81260	415	304	28,5	38	3	413	328	3	320	396	324	19	25	2	394	334	2	K 81164 M	WS 81164	GS 81164	435	325	28,5	38	3	434	348	2,5	340	416	344	19,5	25	2	414	354	2	K 81168 M	WS 81168	GS 81168	455	345	29	38	3	452	367	2,5	360	436	364	20	25	2	434	374	2	-	-	-	495	365	32,5	45	4	492	393	3	380	456	384	20	25	2	453	393	2	-	-	-	400	476	404	20	25	2	473	413	2	-	-	-	420	495	424	20	25	2	493	433	2	-	-	-	440	535	444	24	32	2,1	533	459	2	-	-	-	460	555	464	24	32	2,1	553	479	2	-	-	-	480	575	484	24	32	2,1	573	500	2	-	-	-	500	595	505	24	32	2,1	592	519	2	-	-	-	530	635	535	25,5	34	3	632	554	2,5	-	-	-	560	665	565	25,5	34	3	662	584	2,5	-	-	-	600	705	605	25,5	34	3	702	624	2,5	-	-	-	630	746	634	28,5	38	3	732	650	2,5	-	-	-																
300	376	304	18,5	25	2	373	315	2	K 81160 M K 81260 M	WS 81160 WS 81260	GS 81160 GS 81260																																																																																																																																																																																																																																				
	415	304	28,5	38	3	413	328	3				320	396	324	19	25	2	394	334	2	K 81164 M	WS 81164	GS 81164	435	325	28,5	38	3	434	348	2,5	340	416	344	19,5	25	2	414	354	2	K 81168 M	WS 81168	GS 81168	455	345	29	38	3	452	367	2,5	360	436	364	20	25	2	434	374	2	-	-	-	495	365	32,5	45	4	492	393	3	380	456	384	20	25	2	453	393	2	-	-	-	400	476	404	20	25	2	473	413	2	-	-	-	420	495	424	20	25	2	493	433	2	-	-	-	440	535	444	24	32	2,1	533	459	2	-	-	-	460	555	464	24	32	2,1	553	479	2	-	-	-	480	575	484	24	32	2,1	573	500	2	-	-	-	500	595	505	24	32	2,1	592	519	2	-	-	-	530	635	535	25,5	34	3	632	554	2,5	-	-	-	560	665	565	25,5	34	3	662	584	2,5	-	-	-	600	705	605	25,5	34	3	702	624	2,5	-	-	-	630	746	634	28,5	38	3	732	650	2,5	-	-	-																																				
320	396	324	19	25	2	394	334	2	K 81164 M	WS 81164	GS 81164																																																																																																																																																																																																																																				
	435	325	28,5	38	3	434	348	2,5				340	416	344	19,5	25	2	414	354	2	K 81168 M	WS 81168	GS 81168	455	345	29	38	3	452	367	2,5	360	436	364	20	25	2	434	374	2	-	-	-	495	365	32,5	45	4	492	393	3	380	456	384	20	25	2	453	393	2	-	-	-	400	476	404	20	25	2	473	413	2	-	-	-	420	495	424	20	25	2	493	433	2	-	-	-	440	535	444	24	32	2,1	533	459	2	-	-	-	460	555	464	24	32	2,1	553	479	2	-	-	-	480	575	484	24	32	2,1	573	500	2	-	-	-	500	595	505	24	32	2,1	592	519	2	-	-	-	530	635	535	25,5	34	3	632	554	2,5	-	-	-	560	665	565	25,5	34	3	662	584	2,5	-	-	-	600	705	605	25,5	34	3	702	624	2,5	-	-	-	630	746	634	28,5	38	3	732	650	2,5	-	-	-																																																								
340	416	344	19,5	25	2	414	354	2	K 81168 M	WS 81168	GS 81168																																																																																																																																																																																																																																				
	455	345	29	38	3	452	367	2,5				360	436	364	20	25	2	434	374	2	-	-	-	495	365	32,5	45	4	492	393	3	380	456	384	20	25	2	453	393	2	-	-	-	400	476	404	20	25	2	473	413	2	-	-	-	420	495	424	20	25	2	493	433	2	-	-	-	440	535	444	24	32	2,1	533	459	2	-	-	-	460	555	464	24	32	2,1	553	479	2	-	-	-	480	575	484	24	32	2,1	573	500	2	-	-	-	500	595	505	24	32	2,1	592	519	2	-	-	-	530	635	535	25,5	34	3	632	554	2,5	-	-	-	560	665	565	25,5	34	3	662	584	2,5	-	-	-	600	705	605	25,5	34	3	702	624	2,5	-	-	-	630	746	634	28,5	38	3	732	650	2,5	-	-	-																																																																												
360	436	364	20	25	2	434	374	2	-	-	-																																																																																																																																																																																																																																				
	495	365	32,5	45	4	492	393	3				380	456	384	20	25	2	453	393	2	-	-	-	400	476	404	20	25	2	473	413	2	-	-	-	420	495	424	20	25	2	493	433	2	-	-	-	440	535	444	24	32	2,1	533	459	2	-	-	-	460	555	464	24	32	2,1	553	479	2	-	-	-	480	575	484	24	32	2,1	573	500	2	-	-	-	500	595	505	24	32	2,1	592	519	2	-	-	-	530	635	535	25,5	34	3	632	554	2,5	-	-	-	560	665	565	25,5	34	3	662	584	2,5	-	-	-	600	705	605	25,5	34	3	702	624	2,5	-	-	-	630	746	634	28,5	38	3	732	650	2,5	-	-	-																																																																																																
380	456	384	20	25	2	453	393	2	-	-	-																																																																																																																																																																																																																																				
400	476	404	20	25	2	473	413	2	-	-	-																																																																																																																																																																																																																																				
420	495	424	20	25	2	493	433	2	-	-	-																																																																																																																																																																																																																																				
440	535	444	24	32	2,1	533	459	2	-	-	-																																																																																																																																																																																																																																				
460	555	464	24	32	2,1	553	479	2	-	-	-																																																																																																																																																																																																																																				
480	575	484	24	32	2,1	573	500	2	-	-	-																																																																																																																																																																																																																																				
500	595	505	24	32	2,1	592	519	2	-	-	-																																																																																																																																																																																																																																				
530	635	535	25,5	34	3	632	554	2,5	-	-	-																																																																																																																																																																																																																																				
560	665	565	25,5	34	3	662	584	2,5	-	-	-																																																																																																																																																																																																																																				
600	705	605	25,5	34	3	702	624	2,5	-	-	-																																																																																																																																																																																																																																				
630	746	634	28,5	38	3	732	650	2,5	-	-	-																																																																																																																																																																																																																																				



# 12 Упорные игольчатые роликоподшипники

<b>Конструкции и исполнения . . . . .</b>	<b>1058</b>	<b>Таблицы подшипников</b>	
Комплекты упорных игольчатых роликов с сепаратором . . . . .	1058	<b>12.1</b> Комплекты упорных игольчатых роликов с сепаратором и кольцами . . . . .	1070
Двойные подшипники . . . . .	1058	<b>12.2</b> Упорный игольчатый роликоподшипник с центрирующим фланцем и соответствующими шайбами . . . . .	1074
Упорные игольчатые роликоподшипники с центрирующим фланцем . . . . .	1059		
Комбинированные игольчатые роликоподшипниковые узлы . . . . .	1060		
Кольца подшипников . . . . .	1060		
Универсальные кольца серии LS . . . . .	1061		
Тонкие универсальные кольца серии AS . . . . .	1061		
Тугие и свободные кольца серии 811 . . . . .	1061		
Сепараторы . . . . .	1062		
<b>Технические данные подшипников . . . . .</b>	<b>1063</b>		
(Стандарты размеров, допуски, перекося, трение, пусковой момент, потери мощности, характеристические частоты подшипников)			
<b>Нагрузки . . . . .</b>	<b>1066</b>		
(Минимальная нагрузка, эквивалентные нагрузки)			
<b>Ограничения рабочей температуры . . . . .</b>	<b>1067</b>		
<b>Допустимая частота вращения . . . . .</b>	<b>1067</b>		
<b>Конструкция подшипниковых узлов . . . . .</b>	<b>1068</b>		
Размеры опор . . . . .	1068		
Дорожки качения на валах и в корпусах . . . . .	1068		
<b>Система обозначений . . . . .</b>	<b>1069</b>		



## 12 Упорные игольчатые роликоподшипники

### Конструкции и исполнения

Упорный игольчатый роликоподшипник SKF оснащается прочным сепаратором, который надёжно удерживает и направляет комплект игольчатых роликов. Чрезвычайно малые отклонения диаметра роликов в одном комплекте позволяют этим подшипникам воспринимать тяжёлые осевые и ударные нагрузки. Торцы роликов слегка закруглены для оптимизации условий контакта между дорожками качения и роликами. Это предотвращает концентрацию пиковых напряжений на торцах роликов, что способствует увеличению срока службы подшипника.

Упорные игольчатые роликоподшипники имеют высокую степень жёсткости при малом размере в осевом направлении. В случае, когда поверхности сопряжённых частей оборудования могут выполнять функции дорожек качения, упорные игольчатые роликоподшипники будут занимать не больше места, чем стандартное упорное кольцо. SKF производит упорные игольчатые роликоподшипники двух типов (→ рис. 1):

- комплекты упорных игольчатых роликов с сепаратором, серия AXK
- упорные игольчатые роликоподшипники с центрирующим фланцем, серия AXW (→ рис. 3)

В тех случаях, когда сопряжённые детали не могут служить в качестве дорожек качения, подшипник может быть дополнен кольцами

различных типов (→ «Кольца подшипников», стр. 1060).

### Комплекты упорных игольчатых роликов с сепаратором

Комплекты упорных игольчатых роликов с сепаратором SKF серии AXK (→ рис. 1) производятся для валов диаметром от 4 до 160 мм. Они могут дополняться кольцами серий LS, AS, GS 811 или WS 811 (→ «Кольца подшипников», стр. 1060), если в существующих рабочих условиях сопряжённые компоненты не могут выполнять функции дорожек качения. Данные упорные подшипники предназначены для восприятия осевых нагрузок, действующих только в одном направлении.

### Двойные подшипники

Двойные упорные игольчатые роликоподшипники могут воспринимать осевые нагрузки в обоих направлениях. Они могут

#### Дополнительная информация

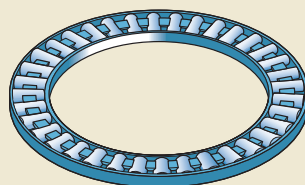
Ресурс и номинальная грузоподъёмность подшипников . . . 63

Применение подшипников . . . . . 159  
Размеры опор и галтелей . . . . . 208

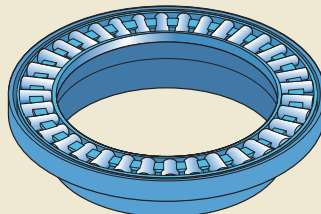
Смазывание . . . . . 239

Монтаж, демонтаж и обращение с подшипниками . . . . . 271

Рис. 1



AXK



AXW

быть составлены из двух комплектов упорных игольчатых роликов с сепаратором и двух колец подшипников с промежуточным кольцом. В зависимости от конструкции промежуточное кольцо может быть отцентрировано относительно вала или отверстия в корпусе (→ рис. 2).

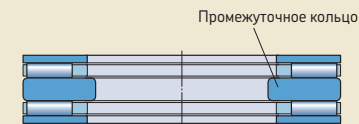
Промежуточные кольца должны иметь такое же качество обработки поверхностей и твёрдость, как и кольца подшипника. SKF не поставляет промежуточные кольца, но по запросу может предоставить спецификации материалов и данные об их размерах.

Дополнительная информация представлена в разделе «Конструкция подшипниковых узлов» (→ стр. 1068).

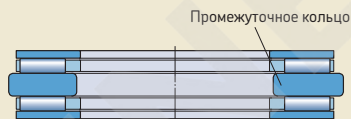
### Упорные игольчатые роликоподшипники с центрирующим фланцем

Упорные игольчатые роликоподшипники SKF серии AXW (→ рис. 3) состоят из комплекта упорных роликов с сепаратором и упорного кольца с центрирующим фланцем. Фланец облегчает монтаж и обеспечивает точное центрирование свободного кольца в радиальном направлении (→ рис. 4 и 5, стр. 1060). Данные подшипники, способные воспринимать осевые нагрузки только в одном направлении, производятся для валов диаметром от 10 до 50 мм.

Рис. 2

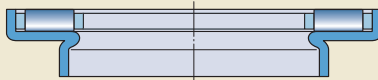


Подшипник, отцентрированный относительно вала



Подшипник, отцентрированный относительно отверстия в корпусе

Рис. 3



## 12 Упорные игольчатые роликоподшипники

### Комбинированные игольчатые роликоподшипниковые узлы

Чтобы воспринимать комбинированные радиальные и осевые нагрузки, упорные игольчатые роликоподшипники серии AXW могут быть совмещены со следующими радиальными игольчатыми роликоподшипниками:

- игольчатые роликоподшипники со штампованным наружным кольцом с закрытым или открытыми торцами (→ **рис. 4**)
- игольчатые роликоподшипники с механически обработанными кольцами (→ **рис. 5**)

Данные узлы являются экономичным и компактным решением для условий воздействия комбинированных нагрузок.

### Кольца подшипников

SKF поставляет кольца подшипников различных конструкций и серий. Упорные игольчатые роликоподшипники могут дополняться кольцами следующих серий:

- Универсальные кольца серии LS
- Тонкие универсальные кольца серии AS
- Тугие и свободные кольца серии 811

Кольца подшипников требуются в случаях, когда сопряжённые детали оборудования не могут служить в качестве дорожек качения.

Соответствующие кольца указаны в таблицах подшипников и должны заказываться отдельно ввиду большого количества возможных комбинаций.

Рис. 4

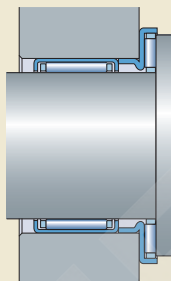
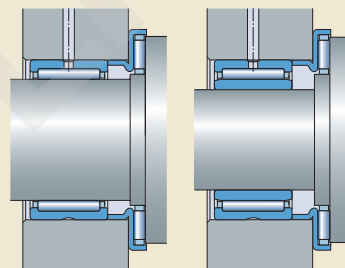


Рис. 5

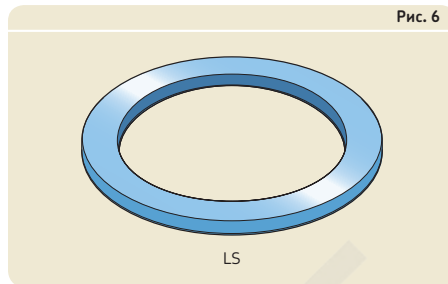


Без внутреннего кольца

С внутренним кольцом

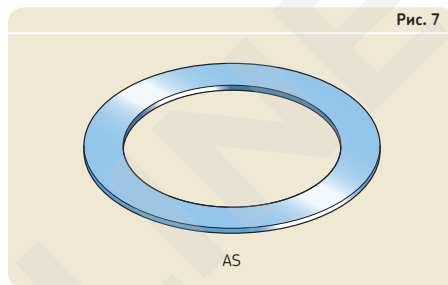
### Универсальные кольца серии LS

Универсальные кольца серии LS (→ рис. 6) изготавливаются из закалённой хромоуглеродистой подшипниковой стали. Они могут использоваться в качестве тугих или свободных колец для упорных игольчатых роликоподшипников серии AXK и в качестве тугих колец для подшипников серии AXW. Кольца серии LS производятся для валов диаметром от 6 до 160 мм. Поверхность дорожек качения шлифуется, в то время как другие поверхности подвергаются токарной обработке. Данные кольца могут использоваться в таких областях применения, где не требуется точная центровка колец или частоты вращения невелики. Торце кольца напротив торца с фасками является дорожкой качения и должен быть обращён к роликам.



### Тонкие универсальные кольца серии AS

Тонкие универсальные кольца серии AS (→ рис. 7) имеют толщину 1 мм, изготавливаются из пружинной стали и подвергаются закалке. Они могут использоваться в качестве тугих или свободных колец для упорных игольчатых роликоподшипников серии AXK и в качестве тугих колец для подшипников серии AXW. Кольца серии AS производятся для валов диаметром от 4 до 160 мм. Оба торца данных колец полируются и могут использоваться в качестве дорожек качения. В тех случаях, когда сопряжённые детали оборудования не закаляются, но имеют достаточную жёсткость, а требования к точности вращения невелики, тонкие универсальные кольца серии AS также можно использовать для создания экономичной компоновки подшипников.



### Тугие и свободные кольца серии 811

Тугие и свободные кольца используются в основном с комплектами цилиндрических роликов с сепаратором. Тем не менее, тугие кольца серии 811 (префикс WS) и свободные кольца (префикс GS) могут сочетаться с комплектами упорных игольчатых роликов с сепаратором. Данные кольца могут использоваться при высоких частотах вращения, когда требуется точная центровка колец.

Дополнительная информация об этих кольцах представлена в разделе «Упорные цилиндрические роликоподшипники» (→ стр. 1037).

## 12 Упорные игольчатые роликоподшипники



### Сепараторы

В зависимости от серии и размера упорные игольчатые роликоподшипники SKF оснащаются одним из сепараторов, представленных в **таблице 1**. Подшипники серии AXW оснащаются исключительно стальными сепараторами.

Смазочные материалы, которые обычно используются в подшипниках качения, не оказывают негативного воздействия на свойства сепараторов. Однако некоторые синтетические масла и пластичные смазки на основе синтетических масел, а также смазочные материалы с антизадирными присадками могут негативно влиять на рабочие характеристики полиамидных сепараторов при работе в условиях высоких температур. Дополнительная информация о применимости сепараторов из различных материалов представлена в разделах «Сепараторы» (→ стр. 37) и «Материалы сепараторов» (→ стр. 152).

Таблица 1

Сепараторы для упорных игольчатых роликоподшипников

			
<b>Материал</b>	Механически обработанная сталь	Листовая сталь	Стеклонаполненный полиамид PA66
<b>Суффикс</b>	-	-	TN



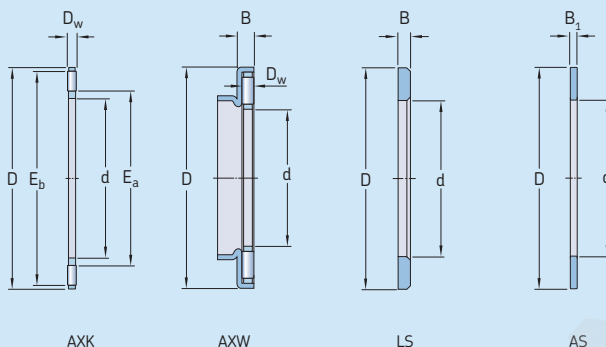
## Технические данные подшипников

<b>Стандарты размеров</b>	Присоединительные размеры: ISO 3031 (для стандартизованных подшипников) Подшипники серии AXW не стандартизованы.
<b>Допуски</b>	Допуски, классы точности, стандарты (→ <b>таблица 2, стр. 1064</b> )  Значения (→ <b>таблица 3, стр. 1065</b> )
Дополнительная информация (→ <b>стр. 132</b> )	Разноразмерность роликов по диаметру: ISO 3096, квалитет 2
<b>Перекося</b>	Не способны компенсировать угловой перекося любой величины между валом и корпусом, а также между валом и опорными поверхностями в корпусе
<b>Момент трения, пусковой момент, потери мощности</b>	Для расчёта величин момента трения, пускового момента и потерь мощности обращайтесь в техническую службу SKF.
<b>Характеристические частоты подшипников</b>	Характеристические частоты элементов подшипников, необходимые для выявления повреждений, можно рассчитать с помощью расчётных средств, доступных на странице <a href="http://skf.ru/bearingcalculator">skf.ru/bearingcalculator</a> .

## 12 Упорные игольчатые роликоподшипники

Таблица 2

Допуски для упорных игольчатых роликоподшипников



Подшипник, компонент Размеры	Допуск, класс точности <sup>1)</sup> , стандартный
---------------------------------	--

**Комплекты упорных игольчатых роликов с сепаратором, серия AXK**

Диаметр отверстия	d	E12
Наружный диаметр	D	c13
Диаметр ролика	$D_w$	Квалитет 2, ISO 3096

**Упорные игольчатые роликоподшипники с центрирующим фланцем, серия AXW**

Диаметр отверстия	d	E12
Наружный диаметр	D	-
Толщина	B	0/-0,2 мм
Диаметр ролика	$D_w$	Квалитет 2, ISO 3096

**Универсальные кольца, серия LS**

Диаметр отверстия	d	E12
Наружный диаметр	D	a12
Толщина	B	h11
Осевое биение	$s_i$	Нормальный, ISO 199

**Тонкие универсальные кольца, серия AS**

Диаметр отверстия	d	E13
Наружный диаметр	D	e13
Толщина (1 мм)	$B_1$	$\pm 0,05$ мм

<sup>1)</sup> Все классы точности ISO действительны с требованиями к габаритным размерам (например, H7(ES)) в соответствии с ISO 14405-1.

Таблица 3

## Классы точности по ISO

Номинальные размеры		a12 <sup>(E)</sup>		c13 <sup>(E)</sup>		e13 <sup>(E)</sup>		h11 <sup>(E)</sup>		E12 <sup>(E)</sup>		E13 <sup>(E)</sup>	
более вкл.		Отклонения		Отклонения		Отклонения		Отклонения		Отклонения		Отклонения	
		верх.	нижн.	верх.	нижн.	верх.	нижн.	верх.	нижн.	верх.	нижн.	верх.	нижн.
мм		мкм		мкм		мкм		мкм		мкм		мкм	
-	3	-	-	-	-	-	-	0	-60	-	-	-	-
3	6	-	-	-	-	-	-	0	-75	+140	+20	+200	+20
6	10	-	-	-	-	-	-	0	-90	+175	+25	+245	+25
10	18	-	-	-95	-365	-32	-302	-	-	+212	+32	+302	+32
18	30	-300	-510	-110	-440	-40	-370	-	-	+250	+40	+370	+40
30	40	-310	-560	-120	-510	-50	-440	-	-	+300	+50	+440	+50
40	50	-320	-570	-130	-520	-50	-440	-	-	+300	+50	+440	+50
50	65	-340	-640	-140	-600	-60	-520	-	-	+360	+60	+520	+60
65	80	-360	-660	-150	-610	-60	-520	-	-	+360	+60	+520	+60
80	100	-380	-730	-170	-710	-72	-612	-	-	+422	+72	+612	+72
100	120	-410	-760	-180	-720	-72	-612	-	-	+422	+72	+612	+72
120	140	-460	-860	-200	-830	-85	-715	-	-	+485	+85	+715	+85
140	160	-520	-920	-210	-840	-85	-715	-	-	+485	+85	+715	+85
160	180	-580	-980	-230	-860	-85	-715	-	-	-	-	-	-
180	200	-660	-1 120	-240	-960	-100	-820	-	-	-	-	-	-

## 12 Упорные игольчатые роликоподшипники

## Нагрузки

	Упорные игольчатые роликоподшипники	Обозначения
<b>Минимальная нагрузка</b>  Дополнительная информация (→ стр. 86)	$F_{am} = 0,0005 C_0$  Вес компонентов, которые опираются на подшипник, особенно при вертикальном расположении вала, вместе с внешними силами обычно имеют большую величину, чем необходимая минимальная нагрузка. В противном случае подшипнику требуется дополнительное осевое нагружение, например, при помощи пружин или гайки.	$C_0$ = номинальная статическая грузоподъёмность [кН] (→ таблицы подшипников) $F_a$ = осевая нагрузка [кН] $F_{am}$ = минимальная осевая нагрузка [кН] $P$ = эквивалентная динамическая нагрузка на подшипник [кН] $P_0$ = эквивалентная статическая нагрузка на подшипник [кН]
<b>Эквивалентная динамическая нагрузка на подшипник</b>  Дополнительная информация (→ стр. 85)	$P = F_a$	
<b>Эквивалентная статическая нагрузка на подшипник</b>  Дополнительная информация (→ стр. 88)	$P_0 = F_a$	

## Ограничения рабочей температуры

Допустимая рабочая температура упорных игольчатых роликоподшипников может быть ограничена:

- размерной стабильностью колец и роликов подшипника
- сепараторами
- смазочным материалом

Если предполагается, что подшипники будут эксплуатироваться при температурах, превышающих допустимые пределы, обратитесь в техническую службу SKF.

### Кольца и ролики подшипников

Упорные игольчатые роликоподшипники SKF проходят специальную термическую обработку. Подшипники термически стабилизированы для работы при температуре как минимум 120 °C (250 °F).

### Сепараторы

Стальные сепараторы могут использоваться при тех же рабочих температурах, которые допустимы для колец и роликов подшипника. Информация о температурных ограничениях для полимерных сепараторов приведена в разделе «*Материалы сепараторов*» (→ стр. 152).

### Смазочные материалы

Температурные ограничения для пластичных смазок SKF приводятся в разделе «*Смазывание*» (→ стр. 239). Если используются смазочные материалы других производителей, предельные температуры должны определяться по принципу светофора SKF (→ стр. 244).

## Допустимая частота вращения

Допустимую частоту вращения можно определить по скоростным характеристикам, указанным в таблицах подшипников, а также при помощи данных, приведённых в разделе «*Частоты вращения*» (→ стр. 117).

## 12 Упорные игольчатые роликоподшипники

## Конструкция подшипниковых узлов

### Размеры опор

Опорные поверхности в корпусах и на валах должны быть расположены перпендикулярно оси вращения и обеспечивать непрерывную опору по всей торцевой поверхности кольца. Диаметр опоры на валу должен быть  $\leq E_a$ , а в корпусе  $\geq E_b$ . Значения  $E_a$  и  $E_b$  ( $\rightarrow$  **таблицы подшипников**) учитывают перемещение и положение комплекта роликов.

Чтобы обеспечить необходимое ограничение в радиальном направлении для отдельных компонентов упорного подшипника, соответствующие значения допусков для вала и корпуса приведены в **таблице 4**. Радиальный зазор между валом и отверстием кольца необходим для колец, центрируемых относительно отверстия в корпусе. Для колец, центрируемых относительно вала, требуется радиальный зазор между кольцом и отверстием корпуса.

Комплекты упорных игольчатых роликов с сепаратором серии AXW обычно комбинируются с игольчатыми роликоподшипниками со штампованным наружным кольцом ( $\rightarrow$  **рис. 4, стр. 1060**) или игольчатыми роликоподшипниками с механически обработанными кольцами ( $\rightarrow$  **рис. 5, стр. 1060**). Для центрирующего фланца необходимо выбрать такой же допуск корпуса, как и для радиального подшипника.

Комплекты упорных игольчатых роликов с сепаратором обычно центрируются относи-

тельно вала для уменьшения величины окружной скорости, при которой сепаратор начинает скользить относительно контактной поверхности. Это, в частности, важно для применения в подшипниковых узлах, работающих при высокой частоте вращения. Направляющая контактная поверхность должна быть шлифованной.

### Дорожки качения на валах и в корпусах

Чтобы максимально реализовать расчётную грузоподъёмность комплекта упорных игольчатых роликов с сепаратором, дорожки качения на валу и в корпусе должны иметь такую же твёрдость, шероховатость поверхности и осевое биение, как и кольцо подшипника.

Размеры  $E_a$  и  $E_b$  ( $\rightarrow$  **таблицы подшипников**) учитывают смещение комплекта роликов и применяются при проектировании дорожек качения на валах и в корпусах.

Для дополнительной информации см. раздел «Дорожки качения на валах и в корпусах» ( $\rightarrow$  **стр. 210**).

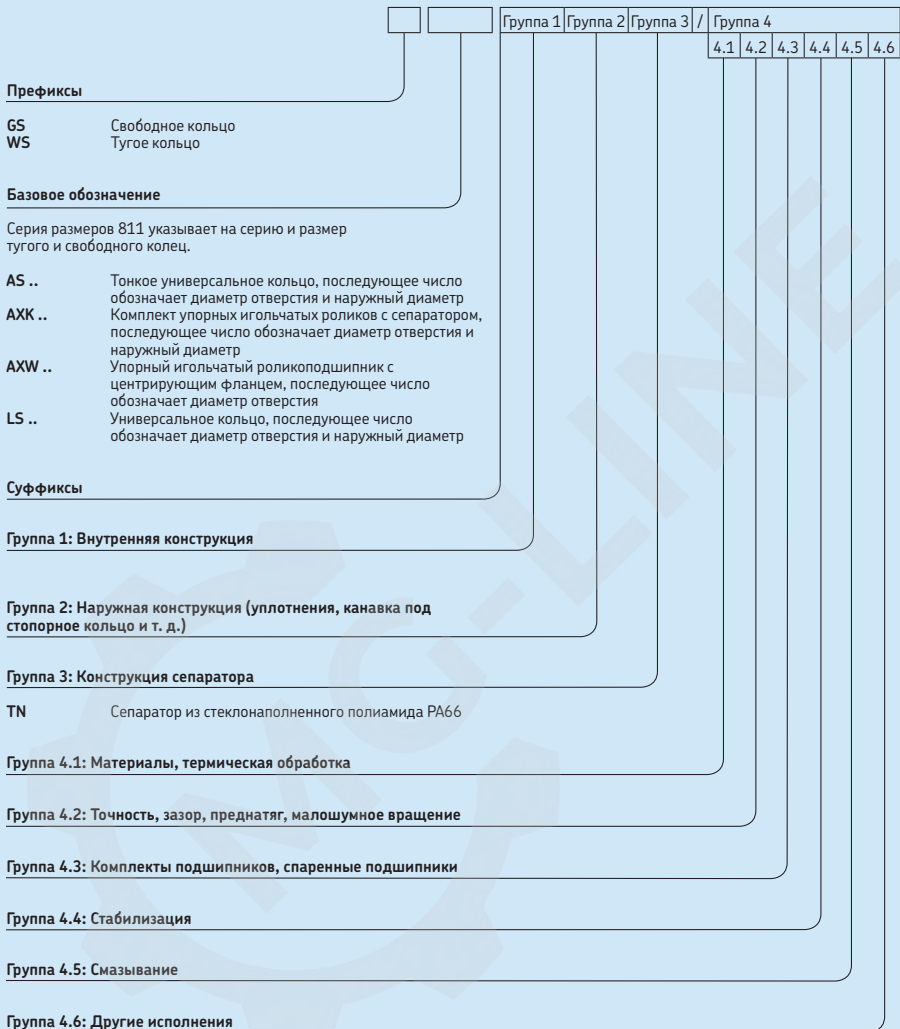
Таблица 4

#### Допуски для валов и корпусов

Компонент подшипника	Серия	Класс точности <sup>1)</sup> Центрирование относительно вала	Центрирование относительно отверстия в корпусе
Комплекты упорных игольчатых роликов с сепаратором	AXK	h8	–
Универсальные кольца	LS	h8 радиальный зазор	радиальный зазор H9
Тонкие универсальные кольца	AS	h8 радиальный зазор	радиальный зазор H9
Тугие кольца	WS 811	h8	–
Свободные кольца	GS 811	–	H9

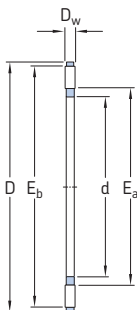
<sup>1)</sup> Все классы точности ISO действительны с требованиями к габаритным размерам (например, H7(ES)) в соответствии с ISO 14405-1.

## Система обозначений



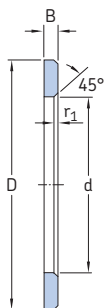
## 12.1 Комплекты упорных игольчатых роликов с сепаратором и кольцами

d 4 – 80 мм



Основные размеры					Номинальная грузоподъёмность дин. C	Номинальная стат. стат. C <sub>0</sub>	Предел усталостной прочности P <sub>u</sub>	Частоты вращения		Масса	Обозначение
d	D	D <sub>w</sub>	E <sub>a</sub>	E <sub>b</sub>				Номинальная	Предельная		
мм					кН	кН	кН	об/мин		г	–
4	14	2	5	13	4,15	8,3	0,95	7 500	15 000	0,7	АХК 0414 TN
5	15	2	6	14	4,5	9,5	1,08	6 700	14 000	0,8	АХК 0515 TN
6	19	2	7	18	6,3	16	1,86	6 000	12 000	1	АХК 0619 TN
8	21	2	9	20	7,2	20	2,32	5 600	11 000	2	АХК 0821 TN
10	24	2	12	23	8,5	26	3	5 300	10 000	3	АХК 1024
12	26	2	14	25	9,15	30	3,45	5 000	10 000	3	АХК 1226
15	28	2	17	27	10,4	37,5	4,3	4 800	9 500	4	АХК 1528
17	30	2	19	29	11	40,5	4,75	4 500	9 500	4	АХК 1730
20	35	2	22	34	12	47,5	5,6	4 300	8 500	5	АХК 2035
25	42	2	29	41	13,4	60	6,95	3 800	7 500	7	АХК 2542
30	47	2	34	46	15	72	8,3	3 600	7 000	8	АХК 3047
35	52	2	39	51	16,6	83	9,8	3 200	6 300	10	АХК 3552
40	60	3	45	58	25	114	13,7	2 800	5 600	16	АХК 4060
45	65	3	50	63	27	127	15,3	2 600	5 300	18	АХК 4565
50	70	3	55	68	28,5	143	17	2 400	5 000	20	АХК 5070
55	78	3	60	76	34,5	186	22,4	2 200	4 300	28	АХК 5578
60	85	3	65	83	37,5	232	28,5	2 200	4 300	33	АХК 6085
65	90	3	70	88	39	255	31	2 000	4 000	35	АХК 6590
70	95	4	74	93	49	255	31	1 800	3 600	60	АХК 7095
75	100	4	79	98	50	265	32,5	1 700	3 400	61	АХК 75100
80	105	4	84	103	51	280	34	1 700	3 400	63	АХК 80105

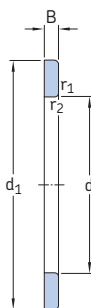




LS



AS



WS 811

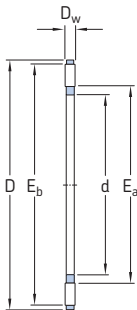


GS 811

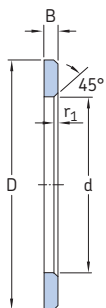
Размеры		Масса Кольца		Обозначения		Тонкое универсальное кольцо		Тугое кольцо		Свободное кольцо	
d	d <sub>1</sub>	D	D <sub>1</sub>	B	r <sub>1,2</sub> мин.	LS, WS, GS	AS	Универсальное кольцо	Универсальное кольцо	Тугое кольцо	Свободное кольцо
мм						г		-			
4	-	14	-	-	-	-	1	-	AS 0414	-	-
5	-	15	-	-	-	-	1	-	AS 0515	-	-
6	-	19	-	2,75	0,3	6	2	LS 0619	AS 0619	-	-
8	-	21	-	2,75	0,3	6	2	LS 0821	AS 0821	-	-
10	-	24	-	2,75	0,3	8	3	LS 1024	AS 1024	-	-
12	-	26	-	2,75	0,3	9	3	LS 1226	AS 1226	-	-
15	28	28	16	2,75	0,3	9	3	LS 1528	AS 1528	WS 81102	GS 81102
17	30	30	18	2,75	0,3	9	4	LS 1730	AS 1730	WS 81103	GS 81103
20	35	35	21	2,75	0,3	13	5	LS 2035	AS 2035	WS 81104	GS 81104
25	42	42	26	3	0,6	19	7	LS 2542	AS 2542	WS 81105	GS 81105
30	47	47	32	3	0,6	22	8	LS 3047	AS 3047	WS 81106	GS 81106
35	52	52	37	3,5	0,6	29	9	LS 3552	AS 3552	WS 81107	GS 81107
40	60	60	42	3,5	0,6	40	12	LS 4060	AS 4060	WS 81108	GS 81108
45	65	65	47	4	0,6	50	13	LS 4565	AS 4565	WS 81109	GS 81109
50	70	70	52	4	0,6	55	14	LS 5070	AS 5070	WS 81110	GS 81110
55	78	78	57	5	0,6	88	18	LS 5578	AS 5578	WS 81111	GS 81111
60	85	85	62	4,75	1	97	22	LS 6085	AS 6085	WS 81112	GS 81112
65	90	90	67	5,25	1	115	24	LS 6590	AS 6590	WS 81113	GS 81113
70	95	95	72	5,25	1	123	25	LS 7095	AS 7095	WS 81114	GS 81114
75	100	100	77	5,75	1	142	27	LS 75100	AS 75100	WS 81115	GS 81115
80	105	105	82	5,75	1	151	28	LS 80105	AS 80105	WS 81116	GS 81116

12.1

## 12.1 Комплекты упорных игольчатых роликов с сепаратором и кольцами d 85 – 160 мм



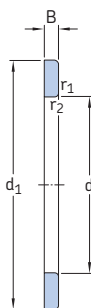
Основные размеры					Номинальная грузоподъёмность дин. C	Номинальная стат. C <sub>0</sub>	Предел усталостной прочности P <sub>u</sub>	Частоты вращения		Масса g	Обозначение
d	D	D <sub>w</sub>	E <sub>a</sub>	E <sub>b</sub>				Номи- нальная	Предель- ная		
мм					кН	кН	кН	об/мин			-
85	110	4	89	108	52	290	35,5	1 700	3 400	67	<b>АХК 85110</b>
90	120	4	94	118	65,5	405	49	1 500	3 000	86	<b>АХК 90120</b>
100	135	4	105	133	76,5	560	65,5	1 400	2 800	104	<b>АХК 100135</b>
110	145	4	115	143	81,5	620	72	1 300	2 600	122	<b>АХК 110145</b>
120	155	4	125	153	86,5	680	76,5	1 300	2 600	131	<b>АХК 120155</b>
130	170	5	136	167	112	830	93	1 100	2 200	205	<b>АХК 130170</b>
140	180	5	146	177	116	900	96,5	1 000	2 000	219	<b>АХК 140180</b>
150	190	5	156	187	120	950	102	1 000	2 000	232	<b>АХК 150190</b>
160	200	5	166	197	125	1 000	106	950	1 900	246	<b>АХК 160200</b>



LS



AS



WS 811

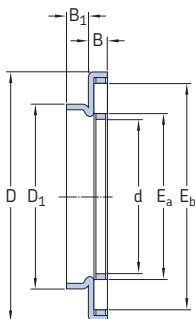


GS 811

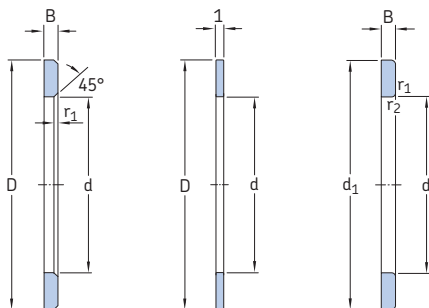
Размеры					Масса Кольца LS, WS, GS	AS	Обозначения Универсальное кольцо	Тонкое универ- сальное кольцо	Тугое кольцо	Свободное кольцо	
d	d <sub>1</sub>	D	D <sub>1</sub>	B							
мм					г		-				
85	110	110	87	5,75	1	159	29	LS 85110	AS 85110	WS 81117	GS 81117
90	120	120	92	6,5	1	234	39	LS 90120	AS 90120	WS 81118	GS 81118
100	135	135	102	7	1	350	50	LS 100135	AS 100135	WS 81120	GS 81120
110	145	145	112	7	1	385	55	LS 110145	AS 110145	WS 81122	GS 81122
120	155	155	122	7	1	415	59	LS 120155	AS 120155	WS 81124	GS 81124
130	170	170	132	9	1	663	65	LS 130170	AS 130170	WS 81126	GS 81126
140	178	180	142	9,5	1	749	79	LS 140180	AS 140180	WS 81128	GS 81128
150	188	190	152	9,5	1	796	84	LS 150190	AS 150190	WS 81130	GS 81130
160	198	200	162	9,5	1	842	89	LS 160200	AS 160200	WS 81132	GS 81132

## 12.2 Упорный игольчатый роликоподшипник с центрирующим фланцем и соответствующими шайбами

d 10 – 50 мм



Основные размеры								Номинальная грузоподъёмность дин. C	Предел усталостной прочности P <sub>u</sub>	Частоты вращения		Масса g	Обозначение
d	D	D <sub>1</sub>	B	B <sub>1</sub>	E <sub>a</sub>	E <sub>b</sub>	Номи- нальная			Предель- ная			
мм							кН	кН	об/мин				
10	27	14	3,2	3	12	23	8,5	26	3	4 800	10 000	8,3	AXW 10
12	29	16	3,2	3	14	25	9,15	30	3,45	4 800	9 500	9,1	AXW 12
15	31	21	3,2	3,5	17	27	10,4	37,5	4,3	4 500	9 000	10	AXW 15
17	33	23	3,2	3,5	19	29	11	40,5	4,75	4 500	9 000	11	AXW 17
20	38	26	3,2	3,5	22	34	12	47,5	5,6	4 000	8 000	14	AXW 20
25	45	32	3,2	4	29	41	13,4	60	6,95	3 600	7 500	20	AXW 25
30	50	37	3,2	4	34	46	15	72	8,3	3 400	7 000	22	AXW 30
35	55	42	3,2	4	39	51	16,6	83	9,8	3 200	6 300	27	AXW 35
40	63	47	4,2	4	45	58	25	114	13,7	2 800	5 600	39	AXW 40
45	68	52	4,2	4	50	63	27	127	15,3	2 600	5 000	43	AXW 45
50	73	58	4,2	4,5	55	68	28,5	143	17	2 400	4 800	49	AXW 50



LS

AS

WS 811

Размеры				Масса Кольца LS, WS		Обозначения Универсальное кольцо	Тонкое универсаль- ное кольцо	Тугое кольцо
d	d <sub>1</sub> , D	B	r <sub>1,2</sub> мин.	AS	g			
мм						-		
10	24	2,75	0,3	8	3	LS 1024	AS 1024	-
12	26	2,75	0,3	9	3	LS 1226	AS 1226	-
15	28	2,75	0,3	9	3	LS 1528	AS 1528	WS 81102
17	30	2,75	0,3	9	4	LS 1730	AS 1730	WS 81103
20	35	2,75	0,3	13	5	LS 2035	AS 2035	WS 81104
25	42	3	0,6	19	7	LS 2542	AS 2542	WS 81105
30	47	3	0,6	22	8	LS 3047	AS 3047	WS 81106
35	52	3,5	0,6	29	9	LS 3552	AS 3552	WS 81107
40	60	3,5	0,6	40	12	LS 4060	AS 4060	WS 81108
45	65	4	0,6	50	13	LS 4565	AS 4565	WS 81109
50	70	4	0,6	55	14	LS 5070	AS 5070	WS 81110



# 13 Упорные сферические роликоподшипники

<b>Конструкции</b> . . . . .	<b>1078</b>	<b>Таблица подшипников</b>	
Подшипники базовой конструкции . . . . .	1078	<b>13.1</b> Упорные сферические	
Сепараторы . . . . .	1079	роликоподшипники . . . . .	1090
<b>Классы подшипников</b> . . . . .	<b>1079</b>		
Подшипники SKF Explorer . . . . .	1079		
<b>Технические данные подшипников</b> . . . . .	<b>1080</b>		
(Стандарты размеров, допуски, перекосяк, трение, пусковой момент, потери мощности, характеристические частоты подшипников)			
<b>Нагрузки</b> . . . . .	<b>1082</b>		
(Минимальная нагрузка, эквивалентные нагрузки)			
<b>Ограничения рабочей температуры</b> . . . . .	<b>1084</b>		
<b>Допустимая частота вращения</b> . . . . .	<b>1084</b>		
<b>Конструкция подшипниковых узлов</b> . . . . .	<b>1085</b>		
Размеры опор . . . . .	1085		
Расточенное отверстие в корпусе для подшипников со штампованным сепаратором . . . . .	1085		
Осевой зазор . . . . .	1086		
<b>Смазывание</b> . . . . .	<b>1086</b>		
<b>Монтаж</b> . . . . .	<b>1088</b>		
<b>Система обозначений</b> . . . . .	<b>1089</b>		



## 13 Упорные сферические роликоподшипники

## Конструкции

Упорные сферические подшипники SKF имеют специальный профиль дорожек качения и вмещают большое количество асимметричных роликов. Ролики оптимально согласуются с дорожками качения колец для эффективного распределения нагрузки по длине ролика. Поэтому они могут выдерживать относительно высокие частоты вращения, тяжёлые осевые нагрузки в одном направлении и тяжёлые радиальные нагрузки. Нагрузка передаётся через тела качения между дорожками качения под углом к оси подшипника (→ рис. 1). Упорные сферические роликоподшипники являются самоустанавливающимися и нечувствительны к перекосам вала относительно корпуса, которые могут возникнуть, например, по причине деформации вала.

## Подшипники базовой конструкции

В зависимости от размера и серии упорные сферические роликоподшипники SKF производятся в двух базовых исполнениях: подшипники без суффикса обозначения и подшипники, имеющие суффикс Е.

Подшипники без суффикса обозначения (например, 29272) стандартно комплектуются механически обработанным гребенчатым латунным сепаратором (→ рис. 2). Сепаратор центрируется по втулке, установленной на тугом кольце. Тугое кольцо и сепаратор с роликами образуют единый узел.

## Дополнительная информация

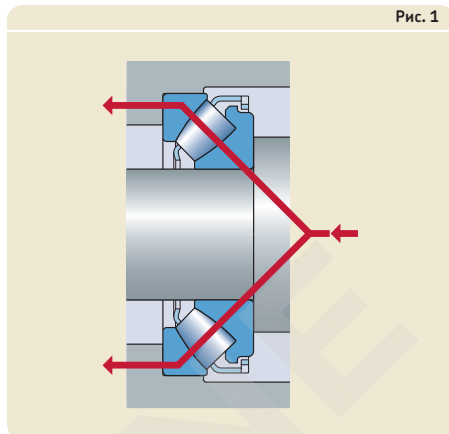
**Ресурс и номинальная грузоподъёмность подшипников . . . . . 63**

**Применение подшипников . . . . . 159**  
 Рекомендуемые посадки . . . . . 169  
 Размеры опор и галтелей . . . . . 208

**Смазывание . . . . . 239**

**Монтаж, демонтаж и обращение с подшипниками . . . . . 271**  
 Руководство по монтажу отдельных подшипников . . . . . → [skf.ru/mount](http://skf.ru/mount)

Рис. 1



Подшипники с суффиксом обозначения Е имеют увеличенные ролики и оптимизированную внутреннюю конструкцию для повышенной грузоподъёмности. Подшипники типа Е до размера 68 включительно оснащаются штампованным стальным сепаратором оконного типа (→ рис. 3), который совместно с тугим кольцом и роликами образует неразборный узел.

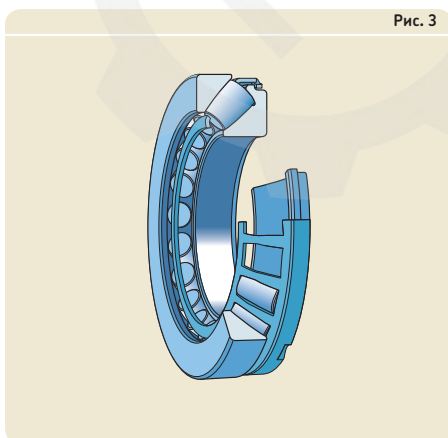
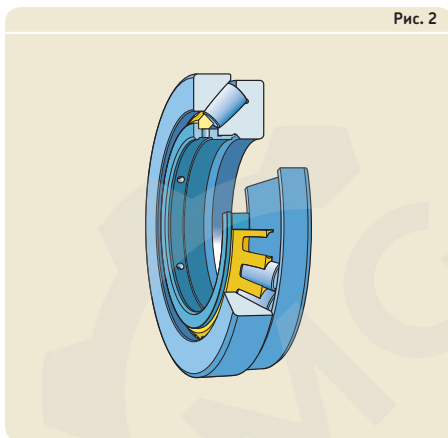
Подшипники типа Е размера 72 и более оснащаются механически обработанными гребенчатыми сепараторами. Сепараторы данного типа центрируются по втулке, установленной на тугом кольце. Тугое кольцо и сепаратор с роликами образуют единый узел.



## Сепараторы

Сепараторы в упорных сферических роликоподшипниках SKF являются интегрированными внутренними элементами подшипников. Все упорные сферические роликоподшипники SKF оснащаются прочными металлическими сепараторами. Благодаря этому они способны работать при высоких температурах и с любыми смазочными материалами.

Дополнительная информация о применимости сепараторов из различных материалов представлена в разделах «Сепараторы» (→ стр. 37) и «Материалы сепараторов» (→ стр. 152).



## Классы подшипников

### Подшипники SKF Explorer

С учётом постоянно растущих требований к работоспособности оборудования в современном машиностроении компанией SKF были разработаны подшипники качения класса SKF Explorer.

Значительное улучшение рабочих характеристик упорных сферических роликоподшипников SKF Explorer реализовано за счёт оптимизированной геометрии и повышенного качества обработки всех контактных поверхностей, применения сверхчистой стали высокой степени однородности и особой технологии термической обработки, а также усовершенствования сепаратора, профиля роликов и геометрии дорожек качения.

Данные усовершенствования обеспечивают следующие преимущества:

- более высокая динамическая грузоподъёмность по сравнению с подшипниками обычной конструкции
- повышенная износостойкость
- пониженный уровень шума и вибрации
- пониженное тепловыделение из-за трения
- значительно увеличенный срок службы подшипников

Благодаря компактности, снижению энергопотребления и расхода смазочных материалов подшипники SKF Explorer позволяют снизить негативное воздействие на окружающую среду. Не менее важен и тот факт, что при использовании подшипников SKF Explorer сокращаются затраты на техобслуживание и повышается производительность оборудования.

Подшипники класса SKF Explorer отмечены в таблицах подшипников звёздочкой. Подшипники этого класса имеют обозначения, идентичные обозначениям стандартных подшипников. При этом каждый подшипник и его упаковка маркируются обозначением «SKF Explorer».

## 13 Упорные сферические роликоподшипники

## Технические данные подшипников

Стандарты размеров	Присоединительные размеры: ISO 104
Допуски	Нормальный Общая высота H: <ul style="list-style-type: none"> <li>• допуск для подшипников базовой конструкции как минимум на 50 % уже указанного в стандарте ISO</li> <li>• для подшипников класса SKF Explorer допуски на 75 % уже указанных в стандарте ISO</li> </ul>
Дополнительная информация (→ стр. 132)	Значения: ISO 199 (→ <b>таблица 10, стр. 144</b> )
Перекося	<p>Допустимая величина перекося уменьшается по мере возрастания нагрузки.</p> <p>Рекомендуемые значения при перекося и вращающемся тугом кольце относительно свободного кольца: <b>таблица 1</b>.</p> <p>Возможность полной реализации указанных значений перекося зависит от конструкции подшипникового узла, типа внешнего уплотнения и т. д.</p> <p>При конструировании подшипниковых узлов, работающих в условиях перекося и вращающегося свободного кольца, или при качательном движении вала относительно корпуса, рекомендуем обратиться в техническую службу SKF.</p>
Момент трения, пусковой момент, потери мощности	<p>Момент трения, пусковой момент и потери мощности рассчитываются согласно инструкциям в разделе «Трение» (→ <b>стр. 97</b>) или с помощью расчётных средств, доступных на странице <a href="http://skf.ru/bearingcalculator">skf.ru/bearingcalculator</a>.</p> <p>Для определения рабочей температуры и/или необходимости охлаждения для крупногабаритных подшипников (<math>d_m &gt; 400</math> мм)<sup>1)</sup>, вертикальных валов и при работе в условиях полного погружения в масло обратитесь в техническую службу SKF.</p>
Характеристические частоты подшипников	Характеристические частоты элементов подшипников, необходимые для выявления повреждений, можно рассчитать с помощью расчётных средств, доступных на странице <a href="http://skf.ru/bearingcalculator">skf.ru/bearingcalculator</a> .

<sup>1)</sup>  $d_m$  = средний диаметр подшипника [мм]  
=  $0,5 (d + D)$

Таблица 1

## Допустимый угловой перекос для вращающихся валов

Серия подшипников

Допустимый перекос  
когда нагрузка  $P_0^{(1)}$   
<  $0,05 C_0$      $\geq 0,05 C_0$     >  $0,3 C_0$

Серия подшипников	Допустимый перекос когда нагрузка $P_0^{(1)}$ < $0,05 C_0$	$\geq 0,05 C_0$	> $0,3 C_0$
–	°		
292 (E)	2	1,5	1
293 (E)	2,5	1,5	0,3
294 (E)	3	1,5	0,3

<sup>1)</sup> См. раздел «Эквивалентная статическая нагрузка на подшипник» (→ стр. 1082)

## 13 Упорные сферические роликоподшипники

## Нагрузки

## Минимальная нагрузка

$$F_{am} = C_r F_r + A \left( \frac{n}{1000} \right)^2 + F_{lub}$$

$$v n \geq 2000 \rightarrow F_{lub} = \frac{2 \times 10^{-9} f_0 (v n)^{2/3} [0,5 (d + D)]^3}{d}$$

$$v n < 2000 \rightarrow F_{lub} = \frac{3,2 \times 10^{-7} f_0 [0,5 (d + D)]^3}{d}$$

Масса компонентов, которые опираются на подшипник, вместе с внешними силами обычно имеют большую величину, чем требуемая минимальная нагрузка. В противном случае подшипнику требуется дополнительное осевое нагружение.

Однако при работе подшипников на относительно малых частотах вращения, в зависимости от наружного диаметра подшипника (→ **диаграмма 1, стр. 1084**), необходимой минимальной нагрузкой можно пренебречь.

## Пример:

Подшипник 29444 E работает с частотой вращения 90 об/мин, из **диаграммы 1** при  $D = 420$  мм две линии сходятся ниже синей линии. Таким образом, требования по приложению минимальной нагрузки можно не учитывать.

Дополнительная информация (→ **стр. 86**)

## Эквивалентная динамическая нагрузка на подшипник

$$F_r \leq 0,55 F_a \text{ и:}$$

- если биение в подшипниковом узле не влияет на распределение нагрузки в упорном сферическом роликоподшипнике  
→  $P = 0,88 (F_a + X F_r)$
- если биение в подшипниковом узле влияет на распределение нагрузки в упорном сферическом роликоподшипнике (например, биение другого подшипника, создающего радиальную нагрузку)  
→  $P = F_a + X F_r$

Дополнительная информация (→ **стр. 85**)

$$F_r > 0,55 F_a \rightarrow \text{Обратитесь в техническую службу SKF.}$$

## Эквивалентная статическая нагрузка на подшипник

$$F_r \leq 0,55 F_a \rightarrow P_0 = F_a + X_0 F_r$$

$$F_r > 0,55 F_a \rightarrow \text{Обратитесь в техническую службу SKF.}$$

Дополнительная информация (→ **стр. 88**)

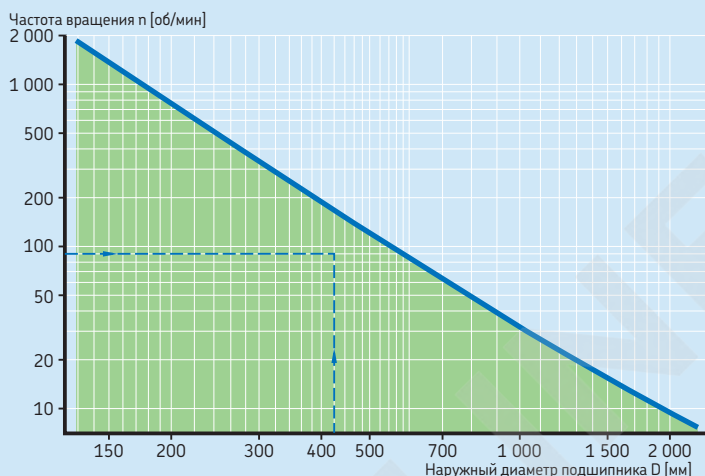
### Обозначения

A	= коэффициент минимальной нагрузки (→ <b>таблицы подшипников</b> )
C <sub>r</sub>	= коэффициент нагрузки = 1,8 для серии 292 = 2,0 для серии 293 = 2,2 для серии 294
D	= наружный диаметр подшипника [мм]
d	= диаметр отверстия подшипника [мм]
f <sub>0</sub>	= коэффициент метода смазывания: для смазывания масляной ванной с горизонтальным расположением вала и для смазывания пластичной смазкой: = 3 для серии 292 = 3,5 для серии 293 = 4 для серии 294 для смазывания масляной ванной с вертикальным расположением вала и для смазывания впрыском масла: = 6 для серии 292 = 7 для серии 293 = 8 для серии 294
F <sub>am</sub>	= минимальная осевая нагрузка [кН]
F <sub>lub</sub>	= осевая нагрузка для преодоления сопротивления перемещению смазочного материала [кН]
F <sub>r</sub>	= радиальная нагрузка [кН]
n	= частота вращения [об/мин]
P	= эквивалентная динамическая нагрузка на подшипник [кН]
P <sub>0</sub>	= эквивалентная статическая нагрузка на подшипник [кН]
X	= расчётный коэффициент = 1,1 для серии 292 = 1,2 для серии 293 = 1,3 для серии 294
X <sub>0</sub>	= расчётный коэффициент = 2,5 для серии 292 = 2,7 для серии 293 = 2,9 для серии 294
v	= фактическая рабочая вязкость смазочного материала [мм <sup>2</sup> /с]

## 13 Упорные сферические роликоподшипники

Диаграмма 1

Минимальная требуемая нагрузка для упорных сферических роликоподшипников



## Ограничения рабочей температуры

Допустимая рабочая температура упорных сферических роликоподшипников может быть ограничена:

- размерной стабильностью колец подшипника
- смазочным материалом

Если предполагается, что подшипники будут эксплуатироваться при температурах, превышающих допустимые пределы, обратитесь в техническую службу SKF.

### Кольца подшипников

Упорные сферические роликоподшипники SKF проходят специальную термическую обработку. Кольца упорных подшипников термически стабилизируются для работы при температуре до 200 °C (390 °F) в течение как минимум 2500 ч, либо с более коротким периодом работоспособности при более высоких температурах.

### Смазочные материалы

Температурные ограничения для пластичных смазок SKF приводятся в разделе «Смазыва-

ние» (→ стр. 239). Если используются смазочные материалы других производителей, предельные температуры должны определяться по принципу светофора SKF (→ стр. 244).

## Допустимая частота вращения

Допустимую частоту вращения можно определить по скоростным характеристикам, указанным в таблицах подшипников, а также при помощи данных, приведённых в разделе «Частоты вращения» (→ стр. 117).

## Конструкция подшипниковых узлов

### Размеры опор

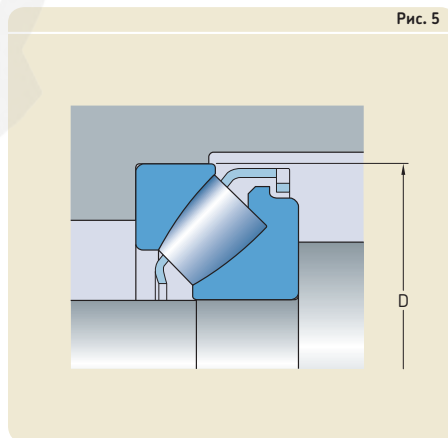
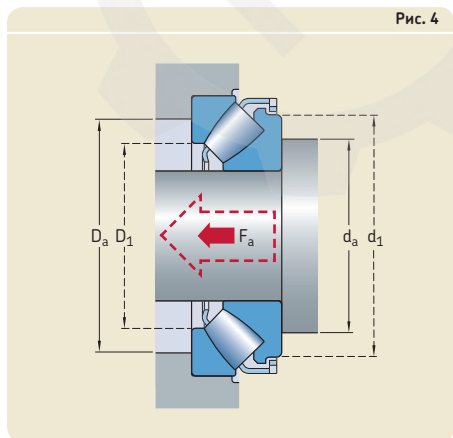
Размеры опор  $d_{a\min}$  и  $D_{a\max}$ , приведённые в таблицах подшипников, действительны для осевых нагрузок на подшипник  $F_a \leq 0,1 C_0$ . Если на подшипник действуют более высокие нагрузки, может потребоваться полная опора тугих и свободных колец по всей площади боковых поверхностей ( $d_a = d_1$  и  $D_a = D_1$ ). В случае воздействия тяжёлых нагрузок, когда  $P > 0,1 C_0$ , необходимо обеспечить полную опору отверстия тугого кольца валом, предпочтительно посредством посадки с натягом. Также для свободного кольца требуется радиальная опора ( $\rightarrow$  рис. 4).

Дополнительную информацию о размерах опор колец можно получить в технической службе SKF.

### Расточенное отверстие в корпусе для подшипников со штампованным сепаратором

Для подшипников со штампованным стальным сепаратором оконного типа отверстие корпуса должно быть расточено ( $\rightarrow$  рис. 5) для предотвращения трения между поверхностью сепаратора и корпусом в случае перекоса вала. SKF рекомендует следующие ориентировочные величины диаметра выточки:

- $D + 15$  мм для подшипников с наружным диаметром  $D \leq 380$  мм
- $D + 20$  мм для подшипников с наружным диаметром  $D > 380$  мм



### 13 Упорные сферические роликоподшипники

#### Осевой зазор

Упорные сферические роликоподшипники SKF должны быть нагружены минимальной нагрузкой (→ «Минимальная нагрузка», стр. 1082). Тем не менее, при относительно низких частотах вращения в зоне ниже синей линии (→ **диаграмма 1, стр. 1084**) узел может быть спроектирован для работы с небольшим осевым зазором. В этих узлах следует использовать подшипники с модифицированным тугим кольцом (суффикс обозначения VU029). Малый осевой зазор позволяет создавать простые и экономичные подшипниковые узлы, например, для горизонтальных валов при относительно низких частотах вращения, поскольку внешний преднатяг не требуется.

Более подробную информацию о подшипниковых узлах с осевым зазором можно узнать в технической службе SKF.

#### Смазывание

Как правило, упорные сферические роликоподшипники SKF могут смазываться маслом или пластичной смазкой, которая содержит антизадирные присадки.

При смазывании пластичной смазкой необходимо, чтобы достаточное количество смазочного материала попадало в зону контакта торцов роликов с бортом. В зависимости от области применения эту задачу можно решить путём заполнения подшипника и корпуса пластичной смазкой или за счёт регулярного повторного смазывания. За дополнительной информацией обращайтесь в техническую службу SKF.

#### Насосный эффект в условиях смазывания маслом

Из-за особенностей внутренней конструкции упорные сферические роликоподшипники обладают насосным эффектом. Данный эффект образует поток от малого к большому торцу ролика, что можно использовать для создания циркуляции смазочного масла. Насосный эффект возникает при вертикальном (→ **рис. 6**) или горизонтальном (→ **рис. 7**) расположении вала. Его следует учитывать при выборе типа смазочного материала и уплотнений.

Для областей применения с высокой частотой вращения, где используются подшипники с механически обработанными сепараторами, SKF рекомендует метод смазывания впрыском масла (→ **рис. 8**).

Более подробную информацию о смазывании упорных сферических роликоподшипников можно узнать в технической службе SKF.



Рис. 6

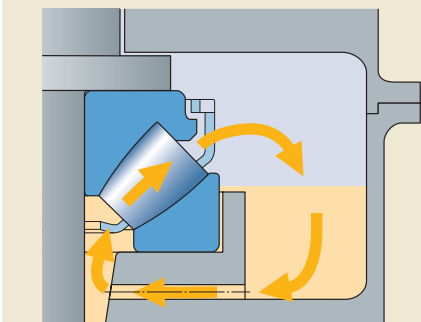


Рис. 7

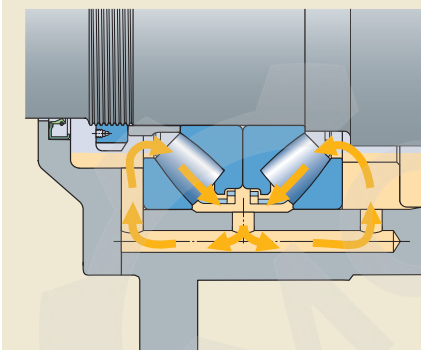
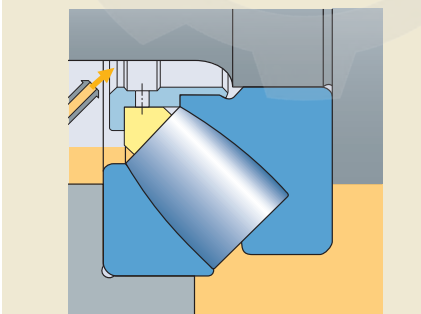


Рис. 8



## 13 Упорные сферические роликоподшипники

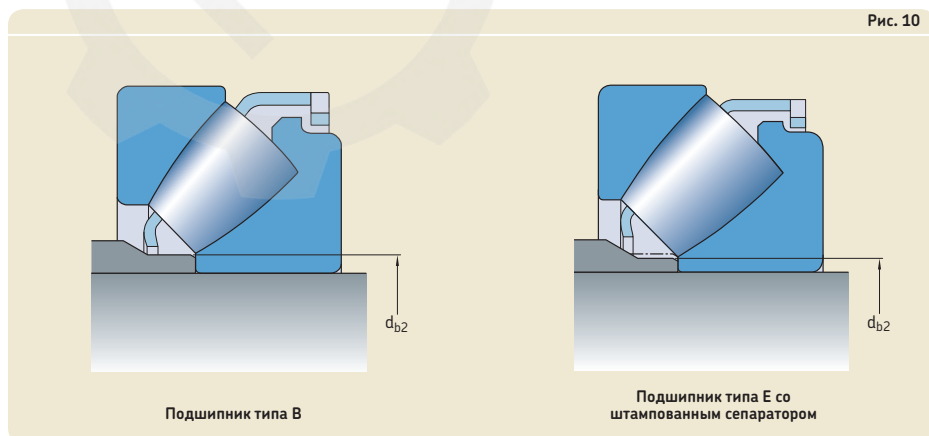
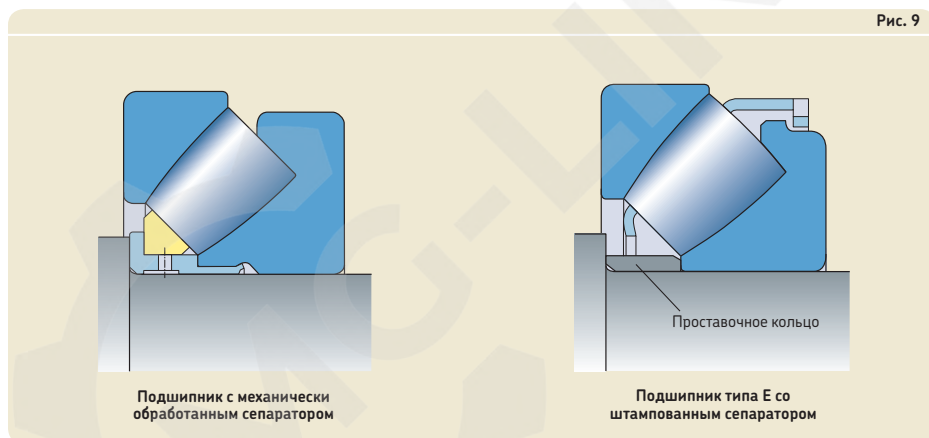
## Монтаж

Упорные сферические роликоподшипники SKF являются разборными подшипниками, что позволяет устанавливать тугое кольцо с комплектом роликов и сепаратором отдельно от свободного кольца.

Если упорный сферический роликоподшипник с механически обработанным сепаратором необходимо заменить подшипником типа E со штампованным стальным сепаратором оконного типа, у которого осевые нагрузки будут передаваться через направляющую втулку сепаратора, то между заплечиком вала и тугим кольцом должно быть вставлено проставочное кольцо (→ рис. 9).

При замене старого подшипника SKF типа B, установленного с проставочным кольцом, как правило, требуется модификация проставочного кольца (→ рис. 10). Диаметр  $d_{b2}$  (→ таблицы подшипников) проставочного кольца должен быть уменьшен практически для всех типоразмеров подшипников.

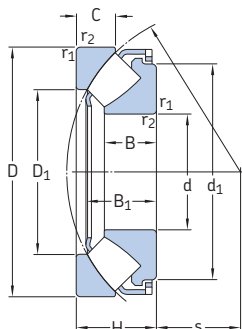
Требуется выполнить закалку проставочного кольца и шлифовку его торцов. Размеры проставочных колец, используемых с упорными сферическими роликоподшипниками SKF, приведены в таблицах подшипников.



## Система обозначений

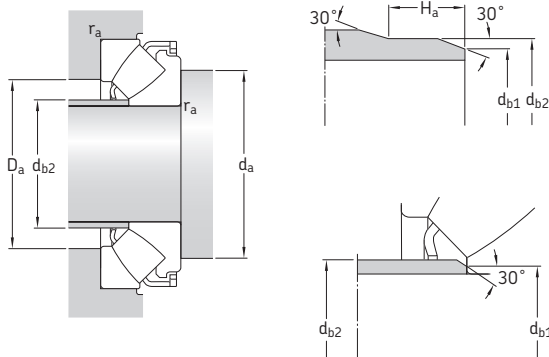
		Группа 1	Группа 2	Группа 3	Группа 4					
					4.1	4.2	4.3	4.4	4.5	4.6
<b>Префиксы</b>										
<b>Базовое обозначение</b>										
	Указывается на диаграмме 2 (→ стр. 43)									
<b>Суффиксы</b>										
<b>Группа 1: Внутренняя конструкция</b>										
<b>E</b>	Оптимизированная внутренняя конструкция									
<b>Группа 2: Наружная конструкция (уплотнения, канавка под стопорное кольцо и т. д.)</b>										
<b>N1</b>	Один фиксирующий паз на свободном кольце									
<b>N2</b>	Два фиксирующих паз на свободном кольце, расположенные под углом 180° относительно друг друга									
<b>Группа 3: Конструкция сепаратора</b>										
<b>-</b>	Штампованный стальной сепаратор, центрируемый по роликам, для подшипников типа E размером ≤ 68, или механически обработанный латунный сепаратор, центрируемый по тугому кольцу, для подшипников без суффикса обозначения									
<b>F</b>	Механически обработанный стальной сепаратор, центрируемый по тугому кольцу									
<b>F3</b>	Механически обработанный сепаратор из высокопрочного чугуна, центрируемый по тугому кольцу									
<b>M</b>	Механически обработанный латунный сепаратор, центрируемый по тугому кольцу									
<b>Группа 4.1: Материалы, термическая обработка</b>										
<b>Группа 4.2: Точность, зазор, преднатяг, малошумное вращение</b>										
<b>Группа 4.3: Комплекты подшипников, спаренные подшипники</b>										
<b>Группа 4.4: Стабилизация</b>										
<b>Группа 4.5: Смазывание</b>										
<b>Группа 4.6: Другие исполнения</b>										
<b>VE447(E)</b>	Тугое кольцо упорного подшипника с тремя равноудалёнными резьбовыми отверстиями на одной торцевой плоскости для монтажа. E означает, что рым-болты входят в комплект подшипника.									
<b>VE632</b>	Свободное кольцо упорного подшипника с тремя равноудалёнными резьбовыми отверстиями на одной торцевой плоскости для монтажа									
<b>VU029</b>	Тугое кольцо модифицировано для узлов с малым осевым зазором									

### 13.1 Упорные сферические роликоподшипники d 60 – 170 мм



Основные размеры			Номинальная грузоподъёмность стат. C <sub>0</sub>	Предел усталостной прочности P <sub>u</sub>	Коэффициент минимальной нагрузки A	Частоты вращения		Масса	Обозначение	
d	D	H				Номинальная	Предельная			
мм			кН	кН	–	об/мин	кг	–		
60	130	42	390	915	114	0,08	2 800	5 000	2,6	* 29412 E
65	140	45	455	1 080	137	0,11	2 600	4 800	3,2	* 29413 E
70	150	48	520	1 250	153	0,15	2 400	4 300	3,9	* 29414 E
75	160	51	600	1 430	173	0,19	2 400	4 000	4,7	* 29415 E
80	170	54	670	1 630	193	0,25	2 200	3 800	5,6	* 29416 E
85	150	39	380	1 060	129	0,11	2 400	4 000	2,75	* 29317 E
	180	58	735	1 800	212	0,31	2 000	3 600	6,75	* 29417 E
90	155	39	400	1 080	132	0,11	2 400	4 000	2,85	* 29318 E
	190	60	815	2 000	232	0,38	1 900	3 400	7,75	* 29418 E
100	170	42	465	1 290	156	0,16	2 200	3 600	3,65	* 29320 E
	210	67	980	2 500	275	0,59	1 700	3 000	10,5	* 29420 E
110	190	48	610	1 730	204	0,28	1 900	3 200	5,3	* 29322 E
	230	73	1 180	3 000	325	0,86	1 600	2 800	13,5	* 29422 E
120	210	54	765	2 120	245	0,43	1 700	2 800	7,35	* 29324 E
	250	78	1 370	3 450	375	1,1	1 500	2 600	17,5	* 29424 E
130	225	58	865	2 500	280	0,59	1 600	2 600	9	* 29326 E
	270	85	1 560	4 050	430	1,6	1 300	2 400	22	* 29426 E
140	240	60	980	2 850	315	0,77	1 500	2 600	10,5	* 29328 E
	280	85	1 630	4 300	455	1,8	1 300	2 400	23	* 29428 E
150	215	39	408	1 600	180	0,24	1 800	2 800	4,3	29230 E
	250	60	1 000	2 850	315	0,77	1 500	2 400	11	* 29330 E
	300	90	1 860	5 100	520	2,5	1 200	2 200	28	* 29430 E
160	270	67	1 180	3 450	375	1,1	1 300	2 200	14,5	* 29332 E
	320	95	2 080	5 600	570	3	1 100	2 000	32	* 29432 E
170	280	67	1 200	3 550	365	1,2	1 300	2 200	15	* 29334 E
	340	103	2 360	6 550	640	4,1	1 100	1 900	44,5	* 29434 E

\* Подшипник SKF Explorer



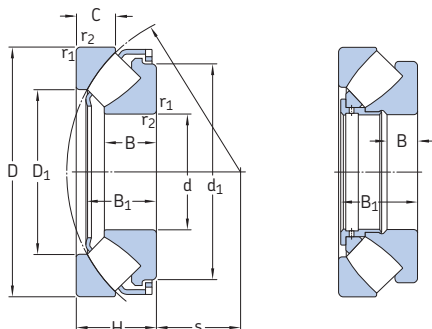
Размеры

Размеры опор и галтелей

d	d <sub>1</sub>	D <sub>1</sub>	B	B <sub>1</sub>	C	r <sub>1,2</sub> мин.	s	d <sub>a</sub> мин.	d <sub>b1</sub> макс.	d <sub>b2</sub> макс.	H <sub>a</sub> мин.	D <sub>a</sub> макс.	r <sub>a</sub> макс.
мм								мм					
60	112	85,5	27	36,7	21	1,5	38	90	67	67	–	107	1,5
65	120	91,5	29,5	39,8	22	2	42	100	72	72	–	117	2
70	129	99	31	41	23,8	2	44,8	105	77,5	77,5	–	125	2
75	138	106	33,5	45,7	24,5	2	47	115	82,5	82,5	–	133	2
80	147	113	35	48,1	26,5	2,1	50	120	88	88	–	141	2
85	134	110	24,5	33,8	20	1,5	50	115	90	90	–	129	1,5
	155	121	37	51,1	28	2,1	54	130	94	94	–	151	2
90	138	115	24,5	34,5	19,5	1,5	53	120	95	95	–	134	1,5
	164	128	39	54	28,5	2,1	56	135	99	99	–	158	2
100	152	128	26,2	36,3	20,5	1,5	58	130	107	107	–	147	1,5
	182	142	43	57,3	32	3	62	150	110	110	–	175	2,5
110	171	140	30,3	41,7	24,8	2	63,8	145	117	117	–	164	2
	199	156	47	64,7	34,7	3	69	165	120,5	129	–	193	2,5
120	188	155	34	48,2	27	2,1	70	160	128	128	–	181	2
	216	171	50,5	70,3	36,5	4	74	180	132	142	–	209	3
130	203	166	36,7	50,6	30,1	2,1	75,6	175	138	143	–	194	2
	234	185	54	76	40,9	4	81	195	142,5	153	–	227	3
140	216	177	38,5	54	30	2,1	82	185	148	154	–	208	2
	245	195	54	75,6	41	4	86	205	153	162	–	236	3
150	200	176	24	34,3	20,5	1,5	82	180	154	154	14	193	1,5
	223	190	38	54,9	28	2,1	87	195	158	163	–	219	2
	262	208	58	80,8	43,4	4	92	220	163	175	–	253	3
160	243	203	42	60	33	3	92	210	169	176	–	235	2,5
	279	224	60,5	84,3	45,5	5	99	235	175	189	–	270	4
170	251	215	42,2	61,1	30,5	3	96	220	178	188	–	245	2,5
	297	236	65,5	91,2	50	5	104	250	185	199	–	286	4

13.1

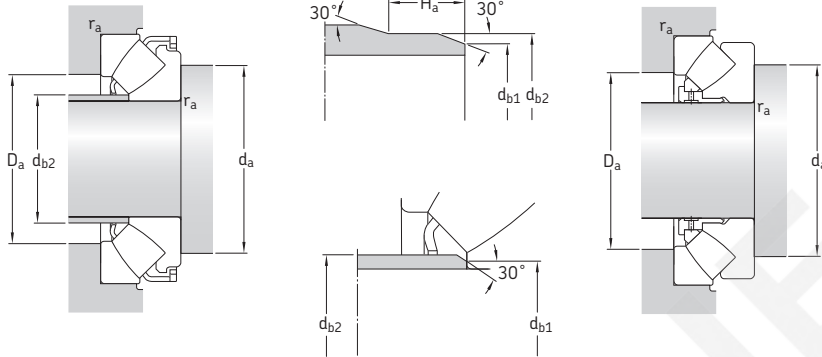
### 13.1 Упорные сферические роликоподшипники d 180 – 340 мм



Тип E

Основные размеры			Номинальная грузоподъёмность стат. C <sub>0</sub>	Предел усталостной прочности P <sub>u</sub>	Коэффициент минимальной нагрузки A	Частоты вращения		Масса	Обозначение	
d	D	H				Номинальная	Предельная			
мм			кН	кН	–	об/мин	кг	–		
180	250	42	495	2 040	212	0,4	1 600	2 600	5,8	29236 E
	300	73	1 430	4 300	440	1,8	1 200	2 000	19,5	* 29336 E
	360	109	2 600	7 350	710	5,1	1 000	1 800	52,5	* 29436 E
190	320	78	1 630	4 750	490	2,1	1 100	1 900	23,5	* 29338 E
	380	115	2 850	8 000	765	6,1	950	1 700	60,5	* 29438 E
200	280	48	656	2 650	285	0,67	1 400	2 200	9,3	29240 E
	340	85	1 860	5 500	550	2,9	1 000	1 700	28,5	* 29340 E
	400	122	3 200	9 000	850	7,7	850	1 600	72	* 29440 E
220	300	48	690	3 000	310	0,86	1 300	2 200	10	29244 E
	360	85	2 000	6 300	610	3,8	1 000	1 700	31	* 29344 E
	420	122	3 350	9 650	900	8,8	850	1 500	75	* 29444 E
240	340	60	799	3 450	335	1,1	1 100	1 800	16,5	29248
	380	85	2 040	6 550	630	4,1	1 000	1 600	35,5	* 29348 E
	440	122	3 400	10 200	930	9,9	850	1 500	80	* 29448 E
260	360	60	817	3 650	345	1,3	1 100	1 700	18,5	29252
	420	95	2 550	8 300	780	6,5	850	1 400	49	* 29352 E
	480	132	4 050	12 900	1 080	16	750	1 300	105	* 29452 E
280	380	60	863	4 000	375	1,5	1 000	1 700	19,5	29256
	440	95	2 550	8 650	800	7,1	850	1 400	53	* 29356 E
	520	145	4 900	15 300	1 320	22	670	1 200	135	* 29456 E
300	420	73	1 070	4 800	465	2,2	900	1 400	30,5	29260
	480	109	3 100	10 600	930	11	750	1 200	75	* 29360 E
	540	145	5 000	16 600	1 340	24	670	1 200	140	* 29460 E
320	440	73	1 110	5 100	465	2,5	850	1 400	33	29264
	500	109	3 350	11 200	1 000	12	750	1 200	78	* 29364 E
	580	155	5 700	19 000	1 530	32	600	1 100	175	* 29464 E
340	460	73	1 130	5 400	480	2,8	850	1 300	33,5	29268
	540	122	2 710	11 000	950	11	600	1 100	105	29368
	620	170	6 700	22 400	1 760	46	560	1 000	220	* 29468 E

\* Подшипник SKF Explorer

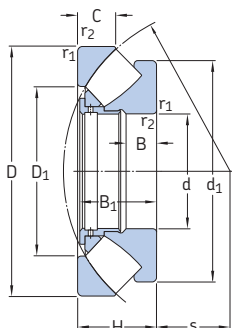


**Размеры**

**Размеры опор и галтелей**

d	d <sub>1</sub>	D <sub>1</sub>	B	B <sub>1</sub>	C	r <sub>1,2</sub> мин.	s	d <sub>a</sub> мин.	d <sub>b1</sub> макс.	d <sub>b2</sub> макс.	H <sub>a</sub> мин.	D <sub>a</sub> макс.	r <sub>a</sub> макс.
мм													
180	234	208	26	36,9	22	1,5	97	210	187	187	14	226	1,5
	270	227	46	66,2	35,5	3	103	235	189	195	-	262	2,5
	315	250	69,5	96,4	53	5	110	265	196	210	-	304	4
190	285	244	49	71,3	36	4	110	250	200	211	-	280	3
	332	265	73	101	55,5	5	117	280	207	223	-	321	4
200	260	233	30	43,4	24	2	108	235	206	207	17	253	2
	304	257	53,5	76,7	40	4	116	265	211	224	-	297	3
	350	278	77	107,1	59,4	5	122	295	217,5	234	-	337	4
220	280	252	30	43,4	24,5	2	117	255	224,5	227	17	271	2
	326	274	55	77,7	41	4	125	285	229	240	-	316	3
	371	300	77	107,4	58,5	6	132	315	238	254	-	358	5
240	330	283	19	57	30	2,1	130	290	-	-	-	308	2
	345	296	54	77,8	40,5	4	135	305	249	259	-	336	3
	391	322	76	107,1	59	6	142	335	258	276	-	378	5
260	350	302	19	57	30	2,1	139	310	-	-	-	326	2
	382	324	61	86,6	46	5	148	335	273	286	-	370	4
	427	346	86	119	63	6	154	365	278	296	-	412	5
280	370	323	19	57	30,5	2,1	150	325	-	-	-	347	2
	401	343	62	86,7	45,5	5	158	355	293	305	-	390	4
	464	372	95	129,9	70	6	166	395	300	320	-	446	5
300	405	353	21	69	38	3	162	360	-	-	-	380	2,5
	434	372	70	98,9	51	5	168	385	313	329	-	423	4
	485	392	95	130,3	70,5	6	175	415	319	340	-	465	5
320	430	372	21	69	38	3	172	380	-	-	-	400	2,5
	454	391	68	97,8	53	5	180	405	332	347	-	442	4
	520	422	102	139,4	74,5	7,5	191	450	344	367	-	500	6
340	445	395	21	69	37,5	3	183	400	-	-	-	422	2,5
	520	428	40,6	117	59,5	5	192	440	-	-	-	479	4
	557	445	112	151,4	84	7,5	201	475	363	386	-	530	6

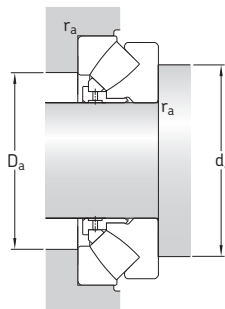
### 13.1 Упорные сферические роликоподшипники d 360 – 560 мм



Основные размеры			Номинальная грузоподъемность стат. С <sub>0</sub>	Предел усталостной прочности Р <sub>u</sub>	Коэффициент минимальной нагрузки А	Частоты вращения		Масса кг	Обозначение	
d	D	H				Номинальная	Предельная			
мм			кН	кН	–	об/мин		кг	–	
360	500	85	1 460	6 800	585	4,4	750	1 200	52	29272
	560	122	2 760	11 600	980	13	600	1 100	110	29372
	640	170	6 200	21 200	1 630	41	560	950	230	* 29472 EM
380	520	85	1 580	7 650	655	5,6	700	1 100	53	29276
	600	132	3 340	14 000	1 160	19	530	1 000	140	29376
	670	175	6 800	24 000	1 860	53	530	900	260	* 29476 EM
400	540	85	1 610	8 000	695	6,1	700	1 100	55,5	29280
	620	132	3 450	14 600	1 200	20	530	950	150	29380
	710	185	7 650	26 500	1 960	62	480	850	310	* 29480 EM
420	580	95	1 990	9 800	815	9,1	630	1 000	75,5	29284
	650	140	3 740	16 000	1 290	24	500	900	170	29384
	730	185	7 800	27 500	2 080	69	480	850	325	* 29484 EM
440	600	95	2 070	10 400	850	10	630	1 000	78	29288
	680	145	5 200	19 300	1 560	34	530	850	180	* 29388 EM
	780	206	9 000	32 000	2 320	91	430	750	410	* 29488 EM
460	620	95	2 070	10 600	865	11	600	950	81	29292
	710	150	4 310	19 000	1 500	34	450	800	215	29392
	800	206	9 300	33 500	2 450	100	430	750	425	* 29492 EM
480	650	103	2 350	11 800	950	13	560	900	98	29296
	730	150	4 370	19 600	1 530	36	450	800	220	29396
	850	224	9 550	39 000	2 800	140	340	670	550	29496 EM
500	670	103	2 390	12 500	1 000	15	560	900	100	292/500
	750	150	4 490	20 400	1 560	40	430	800	235	293/500
	870	224	9 370	40 000	2 850	150	340	670	560	294/500 EM
530	710	109	3 110	15 300	1 220	22	530	850	115	292/530 EM
	800	160	5 870	26 500	2 080	67	400	265	265	293/530 EM
	920	236	10 500	44 000	3 100	180	320	630	650	294/530 EM
560	750	115	2 990	16 000	1 220	24	480	800	140	292/560
	980	250	12 000	51 000	3 550	250	300	560	810	294/560 EM

\* Подшипник SKF Explorer





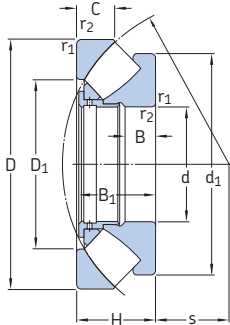
## Размеры

## Размеры опор и галтелей

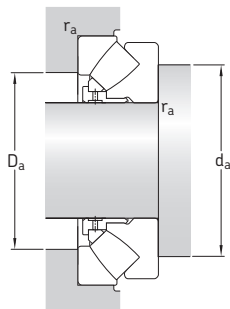
d	d <sub>1</sub> ~	D <sub>1</sub> ~	B	B <sub>1</sub>	C	r <sub>1,2</sub> мин.	s	d <sub>a</sub> мин.	D <sub>a</sub> макс.	r <sub>a</sub> макс.
мм								мм		
360	485	423	25	81	44	4	195	430	453	3
	540	448	40,5	117	59,5	5	202	460	500	4
	580	474	63	164	83,5	7,5	210	495	550	6
380	505	441	27	81	42	4	202	450	473	3
	580	477	45	127	63,5	6	216	495	535	5
	610	494	67	168	87,5	7,5	222	525	580	6
400	526	460	27	81	42,2	4	212	470	493	3
	596	494	43	127	64	6	225	510	550	5
	645	525	69	178	89,5	7,5	234	550	615	6
420	564	489	30	91	46	5	225	500	525	4
	626	520	49	135	67,5	6	235	535	580	5
	665	545	70	178	90,5	7,5	244	575	635	6
440	585	508	30	91	46,5	5	235	520	545	4
	626	540	49	140	70,5	6	249	560	605	5
	710	577	77	199	101	9,5	257	605	675	8
460	605	530	30	91	46	5	245	540	565	4
	685	567	50	144	72,5	6	257	585	630	5
	730	596	77	199	101,5	9,5	268	630	695	8
480	635	556	33	99	53,5	5	259	570	595	4
	705	591	50	144	73,5	6	270	610	655	5
	770	625	88	216	108	9,5	280	660	735	8
500	654	574	33	99	53,5	5	268	585	615	4
	725	611	50	144	74	6	280	630	675	5
	795	648	86	216	110	9,5	290	685	755	8
530	675	608	32	105	56	5	285	620	655	4
	741	641	55	154	81	7,5	295	665	715	6
	840	686	89	228	116	9,5	308	725	800	8
560	732	644	37	111	61	5	302	655	685	4
	890	727	99	241	122	12	328	770	850	10

13.1

### 13.1 Упорные сферические роликоподшипники d 600 – 1 600 мм



Основные размеры			Номинальная грузоподъёмность дин. С	Номинальная стат. С <sub>0</sub>	Предел усталостной прочности Р <sub>u</sub>	Коэффициент минимальной нагрузки А	Частоты вращения		Масса	Обозначение
d	D	H					Номи- нальная	Предель- ная		
мм			кН	кН	–	об/мин	кг	–		
600	800	122	3 740	18 600	1 460	33	450	700	170	292/600 EM
	1 030	258	13 100	56 000	4 000	300	280	530	845	294/600 EM
630	850	132	4 770	23 600	1 800	53	400	670	210	292/630 EM
	950	190	8 450	38 000	2 900	140	320	600	485	293/630 EM
	1 090	280	14 400	62 000	4 150	370	260	500	1 040	294/630 EM
670	900	140	4 200	22 800	1 660	49	380	630	255	292/670
	1 150	290	15 400	68 000	4 500	440	240	450	1 210	294/670 EM
710	1 060	212	9 950	45 500	3 400	200	280	500	610	293/710 EM
	1 220	308	17 600	76 500	5 000	560	220	430	1 500	294/710 EF
750	1 000	150	6 100	31 000	2 320	91	340	560	325	292/750 EM
	1 120	224	9 370	45 000	3 050	190	260	480	770	293/750
	1 280	315	18 700	85 000	5 500	690	200	400	1 650	294/750 EF
800	1 060	155	6 560	34 500	2 550	110	320	530	380	292/800 EM
	1 180	230	9 950	49 000	3 250	230	240	450	865	293/800
	1 360	335	20 200	93 000	5 850	820	190	360	2 030	294/800 EF
850	1 120	160	6 730	36 000	2 550	120	300	500	425	292/850 EM
	1 440	354	23 900	108 000	7 100	1 100	170	340	2 390	294/850 EF
900	1 180	170	7 820	42 500	3 000	170	280	450	475	292/900 EM
	1 520	372	26 700	122 000	7 200	1 400	160	300	2 650	294/900 EF
950	1 250	180	8 280	45 500	3 100	200	260	430	600	292/950 EM
	1 600	390	28 200	132 000	7 800	1 700	140	280	3 070	294/950 EF
1 000	1 670	402	31 100	140 000	8 650	1 900	130	260	3 390	294/1000 EF
1 060	1 400	206	10 500	58 500	3 750	330	220	360	860	292/1060 EF
	1 770	426	33 400	156 000	8 500	2 300	120	240	4 280	294/1060 EF
1 180	1 520	206	10 900	64 000	3 750	390	220	340	950	292/1180 EF
1 250	1 800	330	24 800	129 000	7 500	1 600	130	240	2 770	293/1250 EF
1 600	2 280	408	36 800	200 000	11 800	3 800	90	160	5 380	293/1600 EF



## Размеры

## Размеры опор и галтелей

d	d <sub>1</sub>	D <sub>1</sub>	B	B <sub>1</sub>	C	r <sub>1,2</sub>	s	d <sub>a</sub>	D <sub>a</sub>	r <sub>a</sub>
	~	~				мин.		мин.	макс.	макс.
мм								мм		
600	760	688	39	117	60	5	321	700	735	4
	940	769	99	249	128	12	349	815	900	10
630	810	723	50	127	62	6	338	740	780	5
	880	761	68	183	92	9,5	359	795	860	8
	995	815	107	270	137	12	365	860	950	10
670	880	773	45	135	73	6	361	790	825	5
	1045	864	110	280	141	15	387	905	1000	12
710	985	855	74	205	103	9,5	404	890	960	8
	1110	917	117	298	149	15	415	965	1070	12
750	950	858	50	144	74	6	409	880	925	5
	1086	910	76	216	109	9,5	415	935	1000	8
	1170	964	121	305	153	15	436	1015	1120	12
800	1010	911	52	149	77	7,5	434	935	980	6
	1146	965	77	222	111	9,5	440	995	1060	8
	1250	1034	123	324	165	15	462	1080	1185	12
850	1060	967	47	154	82	7,5	455	980	1030	6
	1315	1077	142	342	172	15	507	1160	1270	12
900	1136	1020	55	164	85	7,5	487	1045	1100	6
	1394	1137	147	360	186	15	518	1215	1320	12
950	1185	1081	58	174	88	7,5	507	1095	1155	6
	1470	1209	153	377	191	15	546	1275	1400	12
1000	1531	1270	154,9	389	190	15	599	1350	1490	12
1060	1325	1211	66	199	100	9,5	566	1225	1290	8
	1615	1349	192	412	207	15	610	1410	1555	12
1180	1450	1331	83	199	101	9,5	625	1345	1410	8
1250	1685	1474	148	319	161	12	698	1540	1640	10
1600	2130	1885	166	395	195	19	894	1955	2090	15

13.1



# 14 Подшипники-опорные ролики

<b>Конструкции и исполнения</b> . . . . .	<b>1100</b>	<b>Конструкция сопряжённых деталей</b> . .	<b>1120</b>
Опорные ролики на основе шарикоподшипников . . . . .	1100	Оси . . . . .	1120
Однорядные опорные ролики на основе шарикоподшипников . . . . .	1100	Крепёжные отверстия для цапф . . . . .	1120
Двухрядные опорные ролики на основе шарикоподшипников . . . . .	1100	Опорные поверхности . . . . .	1120
Опорные ролики на основе роликподшипников . . . . .	1101	Опорные ролики на основе шарикоподшипников . . . . .	1120
Опорные ролики на основе роликподшипников без фланцевых колец . . . . .	1101	Опорные ролики на основе роликподшипников . . . . .	1120
Опорные ролики на основе роликподшипников с фланцевыми кольцами . . . . .	1102	Опорные ролики с цапфой . . . . .	1120
Опорные ролики с цапфой . . . . .	1104	Направляющие борта для опорных роликов на основе шарикоподшипников . . . . .	1121
Опорные ролики с цапфой типа KR . .	1105	Осевой зазор . . . . .	1121
Опорные ролики с цапфой типа NUKR .. A . . . . .	1107	<b>Монтаж</b> . . . . .	<b>1122</b>
Опорные ролики с цапфой типа PWKR ...2RS . . . . .	1107	Опорные ролики на основе роликподшипников . . . . .	1122
Принадлежности . . . . .	1109	Опорные ролики с цапфой . . . . .	1122
Сепараторы . . . . .	1111	<b>Система обозначений</b> . . . . .	<b>1124</b>
Смазывание . . . . .	1112	<b>Таблицы подшипников</b>	
<b>Технические данные подшипников</b> . .	<b>1114</b>	<b>14.1</b> Однорядные опорные ролики на основе шарикоподшипников . .	1126
(Стандарты размеров, профиль рабочей поверхности наружного кольца, допуски, внутренний зазор, характеристические частоты подшипников)		<b>14.2</b> Двухрядные опорные ролики на основе шарикоподшипников . .	1128
<b>Нагрузки</b> . . . . .	<b>1116</b>	<b>14.3</b> Опорные ролики на основе роликподшипников без фланцевых колец, без внутреннего кольца . .	1130
(Динамические нагрузки, статические нагрузки, осевые нагрузки, минимальная нагрузка, эквивалентные нагрузки)		<b>14.4</b> Опорные ролики на основе роликподшипников без фланцевых колец, с внутренним кольцом . . .	1132
<b>Ограничения рабочей температуры</b> . .	<b>1119</b>	<b>14.5</b> Опорные ролики на основе роликподшипников с фланцевыми кольцами, с внутренним кольцом .	1134
<b>Ограничения частоты вращения</b> . . . .	<b>1119</b>	<b>14.6</b> Опорные ролики с цапфой . . . . .	1140



## 14 Подшипники-опорные ролики

## Конструкции и исполнения

Подшипники-опорные ролики предназначены для использования в роликовых приводах, конвейерных системах и т. д. Эти подшипники имеют толстостенные наружные кольца, позволяющие выдерживать тяжёлые радиальные нагрузки, снижая величину напряжений от изгиба и деформации.

Наружные кольца в стандартном исполнении имеют сферическую наружную рабочую поверхность. Они могут использоваться в условиях углового перекоса относительно направляющей поверхности с целью уменьшения кромочных напряжений. За исключением однорядных опорных роликов на основе шарикоподшипников, подшипники-опорные ролики также выпускаются с цилиндрической рабочей поверхностью наружного кольца.

SKF поставляет уплотнённые подшипники-опорные ролики, которые заполнены пластичной смазкой и готовы к монтажу.

Они выпускаются разных типов и конструкций для различных рабочих условий и областей применения. Ассортимент включает:

- опорные ролики с внутренней конструкцией на основе шарикоподшипников
- опорные ролики с внутренней конструкцией на основе игольчатых или цилиндрических роликоподшипников
- опорные ролики с цапфой с внутренней конструкцией на основе игольчатых или цилиндрических роликоподшипников

**Дополнительная информация**

Ресурс и номинальная грузоподъёмность подшипников . . . 63

Применение подшипников . . . . . 159

Смазывание . . . . . 239

Монтаж, демонтаж и обращение с подшипниками . . . . . 271

**Опорные ролики на основе шарикоподшипников****Однорядные опорные ролики на основе шарикоподшипников**

Данные однорядные опорные ролики SKF (→ рис. 1) разработаны на основе радиальных шарикоподшипников серии 62. Они поставляются заполненными пластичной смазкой и оснащаются армированными контактными уплотнениями из бутадиенакрилонитрильного каучука (NBR) с обеих сторон.

**Двухрядные опорные ролики на основе шарикоподшипников**

Двухрядные опорные ролики (→ рис. 2) разработаны на основе двухрядных радиально-

Рис. 1

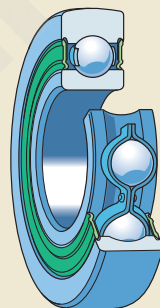
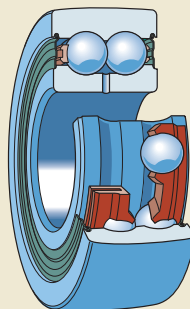


Рис. 2



упорных шарикоподшипников серии размеров 32 и имеют угол контакта  $30^\circ$ . Они поставляются заполненными пластичной смазкой и оснащаются штампованными стальными защитными шайбами с обеих сторон, монтируемыми в выточки на внутреннем кольце.

### Опорные ролики на основе роликоподшипников

#### Опорные ролики на основе роликоподшипников без фланцевых колец

Опорные ролики SKF на основе роликоподшипников без фланцевых колец (→ рис. 3) предназначены для конструкций, в которых сопряжённые детали ограничивают осевое перемещение наружного кольца. Разработанные на основе игольчатых роликоподшипников, эти опорные ролики выпускаются с внутренним кольцом или без него. Внутреннее кольцо опорных роликов несколько шире, чем наружное кольцо, во избежание осевого зажима наружного кольца. Опорные ролики на основе роликоподшипников без внутреннего кольца предназначены для узлов, в которых вал или ось закалены и отшлифованы.

#### Опорные ролики на основе роликоподшипников типов STO и RSTO

Опорные ролики типа STO оснащаются внутренним кольцом, а опорные ролики типа RSTO производятся без внутреннего кольца (→ рис. 4). Оба типа опорных роликов выпускаются только в открытом исполнении (без уплотнений). Компоненты могут устанавливаться отдельно, но наружное кольцо и игольчатые ролики с сепаратором должны находиться в том комплекте, в котором они были поставлены.

#### Опорные ролики на основе роликоподшипников типов NA 22...2RS и RNA 22...2RS

Опорные ролики типа NA 22...2RS оснащаются внутренним кольцом, а опорные ролики типа RNA 22...2RS производятся без внутреннего кольца (→ рис. 5). Два борта на наружном кольце обеспечивают осевую фиксацию комплекта игольчатых роликов и сепаратора для образования неразборного узла. Внутреннее кольцо опорных роликов типа NA 22...2RS может устанавливаться отдельно от наружного кольца и комплекта роликов с сепаратором.

Рис. 3

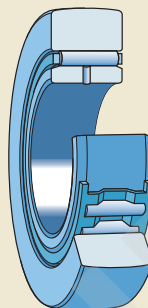


Рис. 4

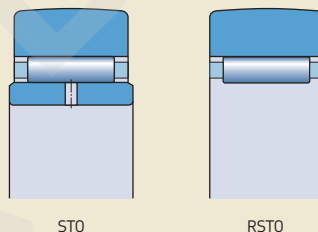
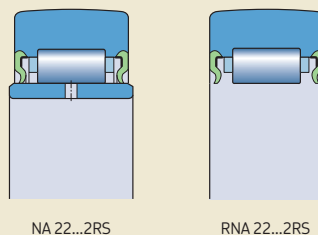


Рис. 5



## 14 Подшипники-опорные ролики

Оба варианта поставляются заполненными пластичной смазкой и с армированными контактными уплотнениями из бутадиенакрило-нитрильного каучука (NBR) с обеих сторон.

### Опорные ролики на основе роликоподшипников с фланцевыми кольцами

Опорные ролики на основе роликоподшипников с фланцевыми кольцами являются неразборными узлами, предназначенными для работы с осевыми нагрузками, но при отсутствии боковых опорных поверхностей (→ рис. 6). Эти осевые нагрузки, возникающие, когда валы не выровнены надлежащим образом в горизонтальной плоскости, воспринимаются фланцевыми кольцами. В зависимости от конструкции опорных роликов, фланцевые кольца являются напрессованными (типы NATR и NATV) или свободными (типы NUTR, PWTR и NNTR).

### Опорные ролики типов NATR и NATV

Опорные ролики на основе роликоподшипников типа NATR оснащаются игольчатыми роликами и сепаратором, а опорные ролики типа NATV имеют полный комплект игольчатых роликов без сепаратора (→ рис. 7). Наружные кольца обеих конструкций фиксируются в осевом направлении напрессованными фланцевыми кольцами. Фланцевые кольца формируют уплотняющий зазор с наружным кольцом.

Оба типа также выпускаются со скользящими уплотняющими кольцами с обеих сторон, что указывается суффиксом обозначения PPA (→ рис. 8). Скользящие кольца изготавливаются из полиамида PA66. В радиальном направлении скользящее кольцо образует узкое лабиринтное уплотнение с поверхностью наружного кольца, которое обеспечивает защиту от проникновения загрязняющих частиц. В осевом направлении скользящее кольцо служит контактным уплотнением для надёжного удержания пластичной смазки в подшипнике. Это улучшает условия смазывания в подшипнике, поддерживает низкий уровень трения и тепловыделения и увеличивает срок службы пластичной смазки.

Опорные ролики на основе роликоподшипников со скользящими кольцами могут выдерживать более тяжёлые осевые нагрузки, чем опорные ролики без скользящих колец. Осевые

Рис. 6

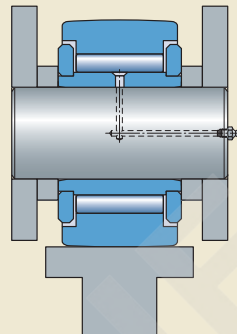
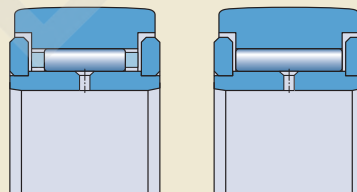


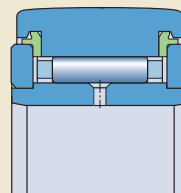
Рис. 7



NATR

NATV

Рис. 8



NATR .. PPA



нагрузки возникают при работе роликов в условиях перекоса относительно опорной поверхности.

#### Опорные ролики на основе роликоподшипников типа NUTR .. A

Опорные ролики типа NUTR .. A (→ рис. 9) разработаны на основе двухрядных бесшариковых цилиндрических роликоподшипников без борта между двумя комплектами роликов. Наружное кольцо имеет два борта для осевой фиксации комплектов роликов. Свободные фланцевые кольца с обеих сторон внутреннего кольца обеспечивают осевую фиксацию наружного кольца относительно комплекта роликов. Это позволяет опорным роликам типа NUTR .. A выдерживать относительно тяжёлые осевые нагрузки, которые возникают при работе в условиях перекоса относительно опорной поверхности.

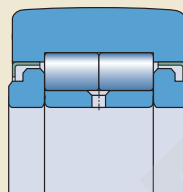
Фасонные кольца из листового металла запрессовываются в заплечики наружного кольца с обеих сторон для образования эффективного лабиринтного уплотнения. Фасонные кольца устанавливаются поверх фланцевых колец, что делает подшипник неразъёмным.

В случае тяжёлых ударных нагрузок следует использовать опорные ролики с усиленным наружным кольцом. В обозначении подшипника они указываются четырёх- или пятизначным числом вместо двухзначного, например, NUTR 50110 A.

#### Опорные ролики на основе роликоподшипников типа PWTR ...2RS

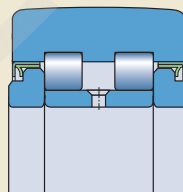
Опорные ролики типа PWTR ...2RS (→ рис. 10) разработаны на основе двухрядных бесшариковых цилиндрических роликоподшипников. Три борта на наружном кольце обеспечивают осевую фиксацию двух комплектов роликов. Свободные фланцевые кольца с обеих сторон внутреннего кольца обеспечивают осевую фиксацию наружного кольца относительно комплекта роликов. Такая внутренняя конструкция в совокупности с относительно большим количеством пластичной смазки между двумя комплектами роликов позволяет опорным роликам типа PWTR ...2RS выдерживать относительно тяжёлые постоянные осевые нагрузки, которые возникают при работе в условиях перекоса относительно опорной поверхности.

Рис. 9



NUTR .. A

Рис. 10



PWTR ...2RS

Опорные ролики типа PWTR ...2RS оснащаются с обеих сторон контактными уплотнениями из бутадиенакрилонитрильного каучука (NBR). Уплотнения встроены в фасонные кольца из листового металла и прижимаются к фланцевым кольцам. Фасонные кольца запрессовываются в заплечики наружного кольца. Они устанавливаются поверх фланцевых колец, что делает подшипник неразъёмным.

В случае тяжёлых ударных нагрузок следует использовать опорные ролики с усиленным наружным кольцом. В обозначении подшипника они указываются четырёх- или пятизначным числом вместо двухзначного, например, PWTR 50110.2RS.

## 14 Подшипники-опорные ролики

Опорные ролики на основе роликоподшипников типа NNTR ...2ZL

Опорные ролики типа NNTR ...2ZL

(→ рис. 11) разработаны на основе двухрядных бессепараторных цилиндрических роликоподшипников. Они предназначены для работы с очень тяжёлыми радиальными нагрузками. Три борта на наружном кольце обеспечивают осевую фиксацию двух комплектов роликов. Свободные фланцевые кольца с обеих сторон внутреннего кольца обеспечивают осевую фиксацию наружного кольца относительно комплекта роликов.

Такая внутренняя конструкция в совокупности с относительно большим количеством пластичной смазки между двумя комплектами роликов позволяет опорным роликам NNTR ...2ZL выдерживать относительно тяжёлые постоянные осевые нагрузки, которые возникают при работе в условиях перекоса относительно опорной поверхности.

Опорные ролики на основе роликоподшипника типа NNTR ...2ZL оснащаются ламинарным кольцом с обеих сторон. Уплотнения вставляются в выточки в заплевиках фланцевых колец и наружного кольца, что делает подшипник неразъёмным.

### Опорные ролики с цапфой

Вместо внутреннего кольца данные опорные ролики имеют цапфу с резьбовой частью, что позволяет легко и быстро присоединить их к соответствующим деталям механизма с помощью шестигранной гайки.

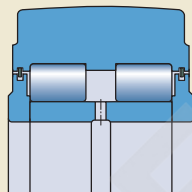
Производятся три типа опорных роликов SKF с цапфой:

- тип KR
- тип NUKR
- тип PWKR

Все три типа опорных роликов с цапфой имеют одинаковые размеры. Они отличаются только своей внутренней конструкцией, что позволяет использовать их в различных условиях эксплуатации. В отличие от шарико- и роликоподшипников, у которых размер подшипника обозначает диаметр посадочного отверстия  $d$ , для опорных роликов с цапфой размер соответствует наружному диаметру  $D$ .

Все конструктивные исполнения могут поставляться с концентрическим посадочным

Рис. 11



NNTR ...2ZL

Рис. 12

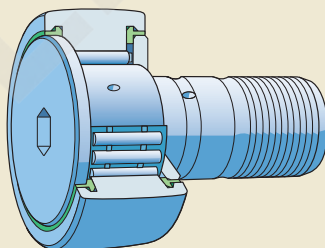
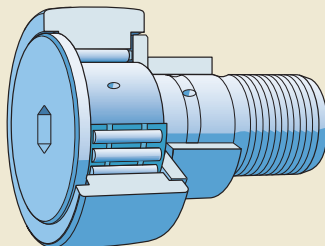


Рис. 13



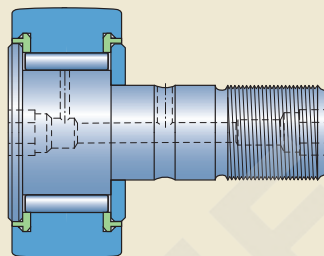
местом (→ рис. 12) или с эксцентриковым кольцом (→ рис. 13), посаженным на цапфу. Эксцентриковое кольцо, которое плотно посажено на цапфу, требует менее строгих допусков на точность позиционирования сопряжённых деталей. Значения требуемых допусков приведены в таблицах подшипников. Эксцентриковое кольцо указывается буквой Е в конце основного обозначения.

### Опорные ролики с цапфой типа KR

Опорные ролики с цапфой типа KR комплектуются игольчатыми роликами, которые удерживаются стальным сепаратором. Они также могут быть изготовлены с полным комплектом игольчатых роликов без сепаратора (→ рис. 14). На такое исполнение указывает буква V в конце базового обозначения. Наружное кольцо фиксируется в осевом направлении головкой цапфы, имеющей интегрированный направляющий борт, и напрессованным на цапфу фланцевым кольцом.

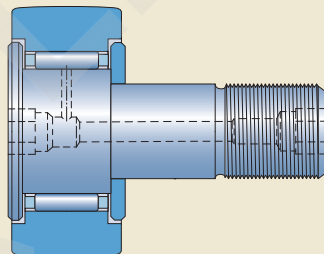
Опорные ролики с цапфой типа KR без суффикса в обозначении или с суффиксом В (→ рис. 15) имеют узкий зазор, который служит бесконтактным уплотнением между наружным кольцом и двумя фланцами.

Рис. 14



KRV .. PPA, размер ≥ 30

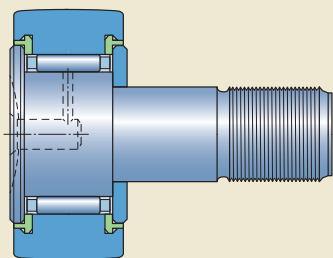
Рис. 15



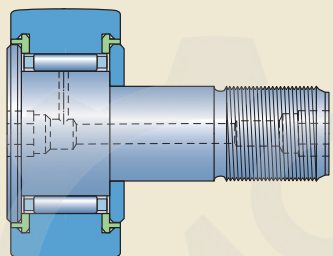
KR .. В, размеры 22 и 26

## 14 Подшипники-опорные ролики

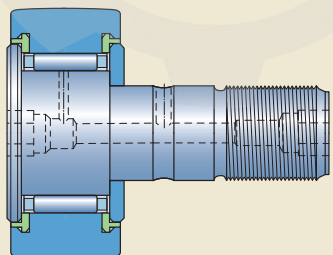
Рис. 16



KR .. PPA, размеры 16 и 19



KR .. PPA, размеры 22 и 26



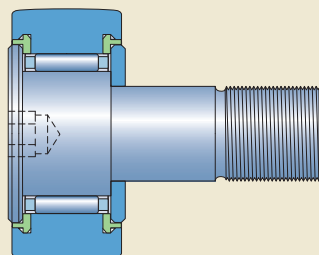
KR .. PPA, размер ≥ 30

Опорные ролики с цапфой типа KR также производятся со скользящими кольцами из полиамида 66 с обеих сторон и обозначаются суффиксом PPA (→ рис. 16) или PPSKA (→ рис. 17). В радиальном направлении скользящее кольцо образует узкое лабиринтное уплотнение с поверхностью наружного кольца, которое обеспечивает защиту от проникновения загрязняющих частиц. В осевом направлении скользящее кольцо служит контактным уплотнением для надёжного удержания пластичной смазки в подшипнике. Это улучшает условия смазывания в подшипнике, поддерживает низкий уровень трения и тепловыделения и увеличивает срок службы пластичной смазки.

Опорные ролики с цапфой со скользящими кольцами могут выдерживать более тяжёлые осевые нагрузки, чем без скользящих колец. Осевые нагрузки возникают при работе роликов в условиях перекоса относительно опорной поверхности.

Опорные ролики с цапфой типа KR, размеры 16 и 19, с суффиксом PPA в обозначении или без него, имеют один паз в головке цапфы, который позволяет при установке удерживать цапфу на месте с помощью отвёртки. В центре этого паза находится отверстие для повторного смазывания с возможностью установки в него пресс-маслёнки или заглушки, если повторное смазывание не требуется (→ «Принадлежности», стр. 1109). SKF также поставляет ролики этих двух размеров с шестигранным углублением в торце цапфы. Они укомплектованы скользящими

Рис. 17



KR .. PPSKA

кольцами с обеих сторон и обозначаются суффиксом PPSKA (→ рис. 17).

Опорные ролики с цапфой типа KR, обозначаемые суффиксом В, размеры 22 и более, имеют шестигранный шлиц с каждой стороны цапфы (→ рис. 15, стр. 1105), что позволяет удерживать опорный ролик с цапфой на месте с помощью шестигранного ключа (универсальный гаечный ключ) во время монтажа. В центре каждого шестигранника находится отверстие для смазывания, куда при необходимости устанавливается пресс-маслёнка. К роликам размера 35 и больше могут быть подключены переходники централизованной системы смазывания (→ «Принадлежности», стр. 1109).

#### Опорные ролики с цапфой типа NUKR .. А

Опорные ролики с цапфой типа NUKR .. А (→ рис. 18) разработаны на основе двухрядных бесшариковых цилиндрических роликоподшипников без борта между двумя комплектами роликов. Головка цапфы и напрессованное на цапфу фланцевое кольцо удерживают наружное кольцо в осевом направлении за счёт ограничения движения комплектов роликов. Это позволяет опорным роликам с цапфой типа NUKR.. А выдерживать относительно тяжёлые осевые нагрузки, которые возникают при работе в условиях перекоса с относительно опорной поверхности.

Фасонные кольца из листового металла запрессовываются в заплечики наружного кольца с обеих сторон для образования эффективного лабиринтного уплотнения.

Опорные ролики с цапфой типа NUKR .. А имеют шестигранный шлиц с каждой стороны цапфы, что позволяет удерживать опорный ролик с цапфой на месте с помощью шестигранного ключа (универсальный гаечный ключ) во время монтажа. В центре каждого шестигранника находится отверстие для смазывания для установки пресс-маслёнки или переходника централизованной системы смазывания (→ «Принадлежности», стр. 1109).

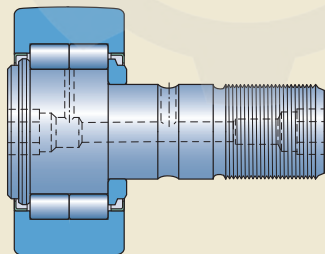
#### Опорные ролики с цапфой типа PWKR ...2RS

Опорные ролики с цапфой типа PWKR ...2RS (→ рис. 19) разработаны на основе двухрядных бесшариковых цилиндрических роликоподшипников. Головка цапфы и напрессованное на цапфу фланцевое кольцо удерживают наружное кольцо в осевом направлении за счёт ограничения движения комплектов роликов. Это позволяет опорным роликам с цапфой типа PWKR ...2RS выдерживать относительно тяжёлые постоянные осевые нагрузки, которые возникают при работе в условиях перекоса относительно опорной поверхности.

Опорные ролики с цапфой типа PWKR ...2RS оснащаются контактными уплотнениями из бутадиенакрилонитрильного каучука (NBR) с обеих сторон. Уплотнения встроены в фасонные кольца из листового металла и прижимаются к фланцевому кольцу и головке цапфы. Фасонные кольца запрессовываются в заплечики наружного кольца.

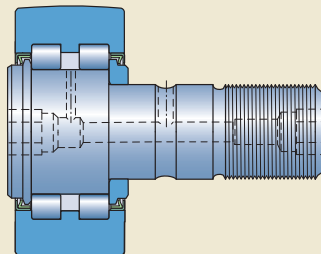
Опорные ролики с цапфой типа PWKR ...2RS имеют шестигранный шлиц с обеих сторон

Рис. 18



NUKR .. А

Рис. 19

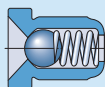


PWKR ...2RS

## 14 Подшипники-опорные ролики

Таблица 1

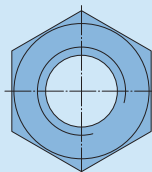
## Принадлежности для опорных роликов с цапфой



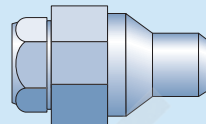
Пресс-маслёнка



Заглушка



Шестигранная гайка



Переходник

Опорный ролик с цапфой Конструкция	Размер		Поставляются с опорным роликом		Заказываются отдельно	
	без уплотнений	с уплотнениями	Пресс-маслёнка	Шестигранная гайка	Заглушка	Переходник

KR  
KRE  
KRV

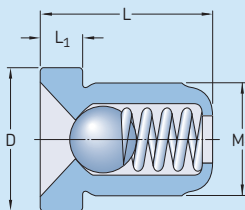
16	16 PPA	NIP A1	M 6x1	VD1	–
–	16 PPSKA	–	M 6x1	–	–
19	19 PPA	NIP A1	M 8x1,25	VD1	–
–	19 PPSKA	–	M 8x1,25	–	–
22 B	22 PPA	2 x NIP A1x4,5	M 10x1	–	–
26 B	26 PPA	2 x NIP A1x4,5	M 10x1	–	–
30 B	30 PPA	2 x NIP A1x4,5	M 12x1,5	–	–
32 B	32 PPA	2 x NIP A1x4,5	M 12x1,5	–	–
35 B	35 PPA	2 x NIP A2x7,5	M 16x1,5	–	AP 8
40 B	40 PPA	2 x NIP A2x7,5	M 18x1,5	–	AP 8
–	47 PPA	2 x NIP A2x7,5	M 20x1,5	–	AP 10
–	52 PPA	2 x NIP A2x7,5	M 20x1,5	–	AP 10
–	62 PPA	2 x NIP A3x9,5	M 24x1,5	–	AP 14
–	72 PPA	2 x NIP A3x9,5	M 24x1,5	–	AP 14
–	80 PPA	2 x NIP A3x9,5	M 30x1,5	–	AP 14
–	90 PPA	2 x NIP A3x9,5	M 30x1,5	–	AP 14

NUKR .. A  
NUKRE .. A  
PWKR ...2RS  
PWKRE ...2RS

–	35	2 x NIP A2x7,5	M 16x1,5	–	AP 8
–	40	2 x NIP A2x7,5	M 18x1,5	–	AP 8
–	47	2 x NIP A2x7,5	M 20x1,5	–	AP 10
–	52	2 x NIP A2x7,5	M 20x1,5	–	AP 10
–	62	2 x NIP A3x9,5	M 24x1,5	–	AP 14
–	72	2 x NIP A3x9,5	M 24x1,5	–	AP 14
–	80	2 x NIP A3x9,5	M 30x1,5	–	AP 14
–	90	2 x NIP A3x9,5	M 30x1,5	–	AP 14

Таблица 2

## Пресс-маслёнки



Обозначение	Размеры			
	M <sub>1</sub>	D	L	L <sub>1</sub>
—	мм			
NIP A1	4	6	6	1,5
NIP A1x4,5	4	4,7	4,5	1
NIP A2x7,5	6	7,5	7,5	2
NIP A3x9,5	8	10	9,5	3

цапфы, чтобы удерживать опорный ролик с цапфой на месте с помощью шестигранного ключа (универсальный гаечный ключ) во время монтажа. В центре каждого шестигранника находится отверстие для смазывания для установки пресс-маслёнки или переходника централизованной системы смазывания (→ «Принадлежности», стр. 1109).

## Принадлежности

Принадлежности предназначены для обеспечения надёжного смазывания и крепления опорных роликов с цапфой SKF (→ таблица 1). В комплекте с опорными роликами с цапфой стандартно поставляются пресс-маслёнки и шестигранные гайки. Другие принадлежности необходимо заказывать отдельно.

## Пресс-маслёнки

SKF стандартно предоставляет пресс-маслёнки, которые могут устанавливаться в опорные ролики с цапфами (→ таблица 1). Эти маслёнки являются единственно допустимым вариантом для использования с данными опорными роликами. Размеры указаны в таблице 2.

Для опорных роликов с цапфой типа KR, размеры 16 и 19, головка пресс-маслёнки выступает из головки цапфы на 1,5 мм.

## Шестигранные гайки

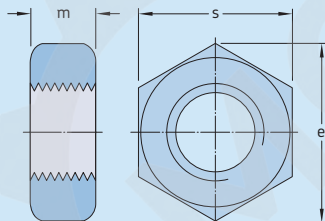
SKF стандартно предоставляет соответствующие шестигранные гайки с каждым опорным роликом с цапфой (→ таблица 1). Они соответствуют стандарту ISO 4032 или ISO 8673. Гайки имеют класс прочности 8.8 и оцинкованы в соответствии с ISO 4042. Размеры и рекомендуемые моменты затяжки приведены в таблице 3.

## Заглушки

Отверстия для повторного смазывания в цапфе опорных роликов с цапфой типа KR, размеры 16 и 19, за исключением роликов с суффиксом PPSKA в обозначении, могут быть закрыты заглушками, если повторное смазывание не предусмотрено или при отсутствии необходимого пространства для размещения пресс-маслёнки. Соответствующие заглушки (→ таблица 1), имеющие обозначение VD1, необходимо заказывать отдельно.

Таблица 3

## Шестигранные гайки



Размер	Размеры			Момент затяжки	Стандарт <sup>1)</sup>
	m	e	s		
—	мм			Н·м	—
M 6x1	5,2	11	10	3	1
M 8x1,25	6,8	14,4	13	8	1
M 10x1	8,4	17,8	16	15	2
M 12x1,5	10,8	20	18	22	2
M 16x1,5	14,8	26,8	24	58	2
M 18x1,5	15,8	29,6	27	87	2
M 20x1,5	18	33	30	120	2
M 24x1,5	21,5	39,5	36	220	2
M 30x1,5	25,6	50,9	46	450	2

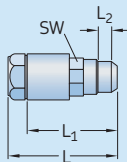
<sup>1)</sup> 1 = EN ISO 4032, ISO 4032  
2 = EN ISO 8673, ISO 8673

## 14 Подшипники-опорные ролики

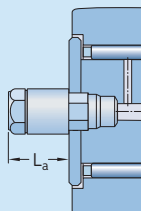
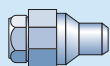
Таблица 4

Размеры переходников для присоединения к централизованной системе смазывания

AP 8 и AP 10



AP 14



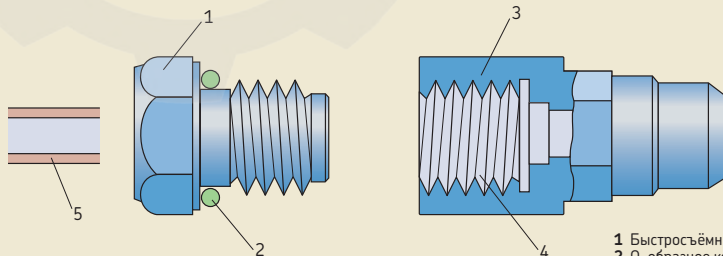
Обозначение	Размеры				
	L	L <sub>1</sub>	L <sub>2</sub>	L <sub>a</sub>	SW
—	мм				
AP 8	27	22	4	16	8
AP 10	27	22	5	15	10
AP 14	25	20	6	8	14

Переходники для присоединения к централизованной системе смазывания

Переходники типа AP дают возможность смазывать опорные ролики с цапфой посредством присоединения к централизованной системе смазывания. Эти переходники имеют быстросъёмный штуцер, к которому подключаются, например, полиамидная трубка 4 × 0,75, соответствующая стандарту DIN 73378 (→ рис. 20). Соответствующие переходники перечислены в **таблице 1** (→ стр. 1108), их размеры указаны в **таблице 4**.

Рис. 20

Переходник для присоединения к централизованной системе смазывания



- 1 Быстросъёмный штуцер
- 2 O-образное кольцо
- 3 Соединение переходника
- 4 Внутренняя резьба М 10×1
- 5 Полиамидная трубка



## Сепараторы

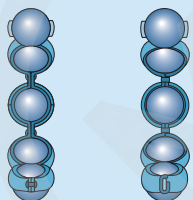
В зависимости от конструкции и серии подшипники-опорные ролики SKF оснащаются одним из сепараторов, указанных в **таблице 5**. Двухрядные опорные ролики на основе шарикоподшипников оснащаются двумя сепараторами. Стандартные сепараторы не указываются в обозначении подшипника.

Смазочные материалы, которые обычно используются в подшипниках качения, не оказывают негативного воздействия на свойства сепараторов. Однако некоторые синтетические масла и пластичные смазки на основе синтетических масел, а также смазочные материалы с антизадирными присадками могут негативно влиять на рабочие характеристики полиамидных сепараторов при работе в условиях высоких температур. Дополнительная информация о применимости сепараторов из различных материалов представлена в разделах «Сепараторы» (→ стр. 37) и «Материалы сепараторов» (→ стр. 152).

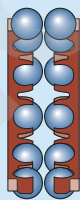
Таблица 5

### Сепараторы для подшипников-опорных роликов

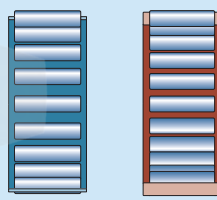
Однорядные опорные ролики на основе шарикоподшипников



Двухрядные опорные ролики на основе шарикоподшипников



Опорные ролики на основе роликоподшипников



Опорные ролики с цапфой



Тип сепаратора

Клёпаный, центрируемый по шарикам

Ленточного типа, центрируемый по шарикам

Защёлкивающийся, центрируемый по шарикам

Оконного типа, центрирование зависит от размера и конструкции

Оконного типа, центрируемый по наружной дорожке качения

Оконного типа, центрируемый по роликам

Материал

Штампованная сталь

Штампованная сталь

Стеклонаполненный полиамид PA66

Листовая сталь

Стеклонаполненный полиамид PA66

Листовая сталь

Суффикс

–

–

–

–

TN

–

## 14 Подшипники-опорные ролики

### Смазывание

Подшипники-опорные ролики SKF поставляются заполненными пластичной смазкой. Они заполняются соответствующим количеством высококачественной пластичной смазки в чистых заводских условиях. Технические характеристики пластичных смазок приведены в **таблице 6**.

Опорные ролики на основе роликоподшипников типа (R)STO могут смазываться маслом или пластичной смазкой. Если используется масло, то перед эксплуатацией SKF рекомендует тщательно промывать подшипники от первоначально заложенной пластичной смазки.

### Требования к повторному смазыванию

Однорядные опорные ролики на основе шарикоподшипников смазываются на весь срок службы. Их повторное смазывание не предусмотрено.

Двухрядные опорные ролики на основе шарикоподшипников также смазываются на весь срок службы для нормальных условий эксплуатации. Однако при эксплуатации в условиях влажности, в случае проникновения твёрдых загрязняющих частиц или при продолжительной работе при температуре свыше  $+70\text{ }^{\circ}\text{C}$  ( $+160\text{ }^{\circ}\text{F}$ ), они нуждаются в повторном смазывании. При смазывании двухрядных


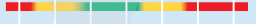
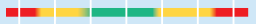
опорных роликов на основе шарикоподшипников, во избежание повреждения защитных шайб, смазка должна подаваться медленно.

Опорным роликам на основе роликоподшипников и опорным роликам с цапфой требуется минимальное техническое обслуживание, однако их необходимо регулярно повторно смазывать для достижения их полного ресурса. SKF рекомендует проводить повторное смазывание в период, пока заложенная пластичная смазка ещё сохраняет свои смазывающие свойства. Опорные ролики на основе роликоподшипников и опорные ролики с цапфой, используемые в конструкциях с небольшими нагрузками, относительно малой частотой вращения и в условиях чистой окружающей среды, могут работать в течение длительного времени без повторного смазывания. Опорные ролики на основе роликоподшипников и опорные ролики с цапфой, которые работают в загрязнённых и влажных условиях, при высокой частоте вращения и при температуре свыше  $+70\text{ }^{\circ}\text{C}$  ( $+160\text{ }^{\circ}\text{F}$ ), требуют более частого повторного смазывания. Опорные ролики на основе роликоподшипников или опорные ролики с цапфой без сепаратора требуют более частого повторного смазывания.

В опорных роликах с цапфой типа KR, размеры 16 и 19, с суффиксом PPSKA в обозна-

Таблица 6

#### Технические характеристики пластичных смазок SKF для подшипников-опорных роликов

Тип подшипника	Технические характеристики пластичных смазок для начального заполнения Диапазон температур <sup>1)</sup>	Загуститель	Тип базового масла	Класс консистенции NLGI	Вязкость базового масла [мм <sup>2</sup> /с]		Пластичная смазка для повторного смазывания
					при 40 °C (105 °F)	при 100 °C (210 °F)	
	-50 0 50 100 150 200 250 °C						
Однорядный опорный ролик на основе шарикоподшипника (D ≤ 62 мм)		Литиевое мыло	Минеральное	2	70	7,3	-
Однорядный опорный ролик на основе шарикоподшипника (D > 62 мм), двухрядный опорный ролик на основе шарикоподшипника		Литиевое мыло	Минеральное	3	100	10	LGMT 3
Опорный ролик на основе роликоподшипника, опорный ролик с цапфой		Литиевое комплексное мыло	Минеральное	2	160	15,5	LGWA 2
	-60 30 120 210 300 390 480 °F						

<sup>1)</sup> См. раздел «Принцип светофора SKF» → стр. 244

чении, не предусмотрены отверстия для повторного смазывания.

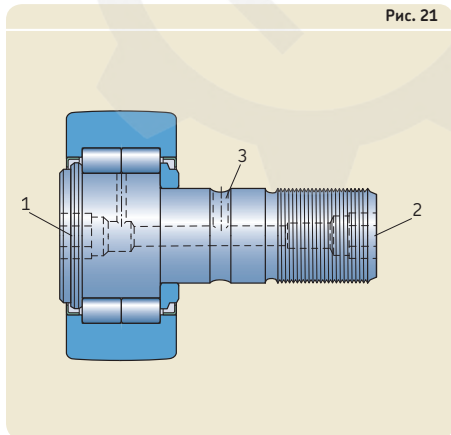
#### Приспособления для повторного смазывания

Все внутренние кольца для опорных роликов SKF на основе роликоподшипников и двухрядных опорных роликов на основе шарикоподшипников имеют одно смазочное отверстие, за исключением внутренних колец опорных роликов типа NNTR, в которых предусмотрены три смазочных отверстия, если  $d \leq 90$  мм, или шесть смазочных отверстий, если  $d \geq 100$  мм. Если в оси или на валу предусмотрены каналы для смазывания, это значительно упрощает повторное смазывание подшипников.

Опорные ролики с цапфой могут смазываться через каналы в цапфе. В зависимости от типа и размера, в опорном ролике может быть предусмотрено до трёх положений отверстий для повторного смазывания (→ **рис. 21**). Подробная информация о положениях для смазывания приводится в таблицах подшипников (→ **стр. 1140**). В положениях 1 и 2 могут устанавливаться пресс-маслёнки, поставляемые с опорным роликом с цапфой. Отверстие в положении 3 должно использоваться для повторного смазывания через каналы в сопряжённых деталях. Отверстия, не используемые для смазывания, должны закрываться пресс-маслёнками или заглушками.

У опорных роликов с цапфой размером  $\geq 35$  каналы для смазывания в цапфе также предназначены для подключения к централизованной системе смазывания (→ «Принадлежности», **стр. 1109**).

Рис. 21



## 14 Подшипники-опорные ролики

## Технические данные подшипников

	Однорядные опорные ролики на основе шарикоподшипников	Двухрядные опорные ролики на основе шарикоподшипников
<b>Стандарты размеров</b>	ISO 15, серия размеров 62, за исключением наружного диаметра	ISO 15, серия размеров 32, за исключением наружного диаметра
<b>Профиль рабочей поверхности наружного кольца</b>	Радиус = 400 мм	<b>Тип 3057.. С</b> Цилиндрический (плоский) <b>Тип 3058.. С</b> Радиус = 400 мм
<b>Допуски</b>	Нормальный, кроме: <ul style="list-style-type: none"> <li>• диаметр сферической рабочей поверхности: в два раза больше, чем для нормального класса точности</li> </ul>	
<b>Дополнительная информация (→ стр. 132)</b>	Значения нормального класса точности: ISO 492 (→ <b>таблица 3, стр. 137</b> ). Значения классов точности ISO h7, h9, h10,	
<b>Внутренний зазор</b>	C3	Нормальный
<b>Дополнительная информация (→ стр. 149)</b>	Значения: ISO 5753-1 (→ <b>таблица 6, стр. 314</b> )	Значения для серии 32 A: (→ <b>таблица 7, стр. 489</b> )
	Значения действительны для подшипников в домонтажном ...	
<b>Характеристические частоты подшипников</b>	Характеристические частоты элементов подшипников, необходимые для выявления повреждений, можно рассчитать ...	

Опорные ролики на основе роликоподшипников	Опорные ролики с цапфой
<p><b>Тип (R)NA 22</b> ISO 15, серия размеров 22, за исключением ширины наружного кольца</p> <p><b>Типы NATR, NATV, NUTR .. A, PWTR</b> Стандарты ISO 7063 и ANSI/ABMA 18.1 (для стандартизованных подшипников)</p> <p><b>Тип (R)STO</b> Не стандартизованы</p>	<p>Стандарты ISO 7063 и ANSI/ABMA 18.1 (для стандартизованных подшипников)</p>
<p><b>Типы (R)STO, (R)NA 22, NATR, NATV</b> Радиус = 500 мм</p> <p><b>Тип NNTR</b> D ≤ 260 мм → Радиус = 10 000 мм D ≥ 290 мм → Радиус = 15 000 мм</p> <p><b>Типы NATR .. PPA, NATV .. PPA, NUTR .. A, PWTR</b> Сферический профиль рабочей поверхности для улучшения распределения нагрузки, повышения жёсткости и снижения износа</p>	<p><b>Тип KR .. (B)</b> Радиус = 500 мм</p> <p><b>Другие типы</b> Сферический профиль рабочей поверхности для улучшения распределения нагрузки, повышения жёсткости и снижения износа</p>
<p>Нормальный, кроме:</p> <ul style="list-style-type: none"> <li>диаметр сферической рабочей поверхности, тип NNTR: h10</li> <li>диаметр сферической рабочей поверхности, другие типы: 0/-0,05 мм</li> <li>ширина B, тип NNTR: 0/-0,05 мм</li> <li>ширина B, типы NATR, NATV, NUTR .. A, PWTR: h12</li> <li>внутренний диаметр F<sub>вн</sub>, типы RSTO, RNA 22: F6</li> </ul>	<p>Нормальный, кроме:</p> <ul style="list-style-type: none"> <li>типы KR, KRE, KRV: ISO 7063</li> <li>диаметр сферической рабочей поверхности: 0/-0,05 мм</li> <li>диаметр хвостовика оси: h7</li> <li>диаметр эксцентрикового кольца: h9</li> </ul>
h12 и F6: (→ <b>таблица 7, стр. 1118</b> )	
<p><b>Типы STO и NA 22</b> Нормальный</p> <p><b>Другие типы</b> Между C2 и нормальным зазором</p>	Между C2 и нормальным зазором
Значения: ISO 5753-1 (→ <b>таблица 13, стр. 710</b> )	
... состоянии при нулевой измерительной нагрузке.	

... с помощью расчётных средств, доступных на странице [skf.ru/bearingcalculator](http://skf.ru/bearingcalculator).

## 14 Подшипники-опорные ролики

## Нагрузки

	Однорядные опорные ролики на основе шарикоподшипников	Двухрядные опорные ролики на основе шарикоподшипников	Опорные ролики на основе роликоподшипников
<b>Динамические нагрузки</b>	Фактическая площадь контакта наружной рабочей поверхности подшипников-опорных роликов и опорной поверхности зависит от величины приложенной радиальной нагрузки, жёсткости и профиля контактной поверхности. Деформация наружного кольца, вызываемая локальным нагружением, приводит к изменению перераспределения нагрузки между телами качения в подшипнике, что оказывает влияние на его грузоподъёмность. Это учитывается в значениях номинальной грузоподъёмности, приведённых в таблицах подшипников. Ресурс работы зависит от ...		
<b>Статические нагрузки</b>	Допустимая статическая нагрузка для подшипников-опорных роликов определяется по наименьшей из двух величин $F_{0r \max}$ и $C_0$ ( <b>→ таблицы подшипников</b> ). Если требования к плавности хода ниже нормальных, то величина статической нагрузки может превышать значение $C_0$ , ...		
<b>Осевые нагрузки</b>	Опорные ролики на основе шарикоподшипников предназначены главным образом для восприятия радиальных нагрузок. Воздействие осевых нагрузок на наружное кольцо, которые возникают, например, в случае, когда ролик наталкивается на направляющий борт, приводит к сокращению его срока службы от возникающих опрокидывающих моментов.		Опорные ролики с фланцевыми кольцами позволяют выдерживать осевые нагрузки, которые обусловлены работой в условиях перекоса. Величина допустимой нагрузки зависит от внутренней конструкции.
<b>Минимальная нагрузка</b> Дополнительная информация ( <b>→ стр. 86</b> )	$F_{rm} = 0,0167 C_0$ Масса компонентов, которые опираются на подшипник, вместе с внешними силами обычно имеют большую величину, чем требуемая минимальная нагрузка. В противном случае ...		
<b>Эквивалентная динамическая нагрузка</b> Дополнительная информация ( <b>→ стр. 85</b> )	$F_a/F_r \leq e$ <b>→</b> $P = F_r$  $F_a/F_r > e$ <b>→</b> $P = 0,46 F_r + Y F_a$	$F_a/F_r \leq 0,8$ <b>→</b> $P = F_r + 0,78 F_a$  $F_a/F_r > 0,8$ <b>→</b> $P = 0,63 F_r + 1,24 F_a$	$P = F_r$
<b>Эквивалентная статическая нагрузка</b> Дополнительная информация ( <b>→ стр. 88</b> )	$P_0 = 0,6 F_r + 0,5 F_a$  $P_0 < F_r$ <b>→</b> $P_0 = F_r$	$P_0 = F_r + 0,66 F_a$	$P_0 = F_r$

Опорные ролики с цапфой	Обозначения
<p>... способности воспринимать динамические нагрузки, однако также необходимо учитывать прочность наружного кольца. Следует обращать особое внимание, чтобы величина динамической радиальной нагрузки <math>F_{r\max}</math> (→ <b>таблицы подшипников</b>) не превышала максимально допустимых значений.</p>	<p><math>C_0</math> = номинальная статическая грузоподъёмность [кН] (→ <b>таблицы подшипников</b>)  <math>e</math> = ограничение нагрузки в зависимости от соотношения <math>f_0 F_a/C_0</math> (→ <b>таблица 8, стр. 1118</b>)  <math>f_0</math> = расчётный коэффициент (→ <b>таблица подшипников</b>)</p>
<p>... но она не должна превышать значение максимально допустимой статической радиальной нагрузки <math>F_{0r\max}</math>.</p>	<p><math>F_a</math> = осевая нагрузка [кН]  <math>F_r</math> = радиальная нагрузка [кН]  <math>F_{rm}</math> = минимальная радиальная нагрузка [кН]  <math>F_{r\max}</math> = максимально допустимая динамическая радиальная нагрузка [кН] (→ <b>таблицы подшипников</b>)</p>
<p>Фланцевые кольца позволяют опорным роликам с цапфой выдерживать осевые нагрузки, которые возникают при работе в условиях перекоса относительно опорной поверхности. Величина допустимой нагрузки зависит от внутренней конструкции.</p>	<p><math>F_{0r\max}</math> = максимально допустимая статическая радиальная нагрузка [кН] (→ <b>таблицы подшипников</b>)  <math>P</math> = эквивалентная динамическая нагрузка на подшипник [кН]  <math>P_0</math> = эквивалентная статическая нагрузка на подшипник [кН]</p>
<p>... подшипнику требуется дополнительное радиальное нагружение.</p>	<p><math>Y</math> = расчётный коэффициент осевой нагрузки в зависимости от отношения <math>f_0 F_a/C_0</math> (→ <b>таблица 8, стр. 1118</b>)</p>
<p><math>P = F_r</math></p>	
<p><math>P_0 = F_r</math></p>	

## 14 Подшипники-опорные ролики

Таблица 7

## Классы точности по ISO

Номинальные размеры более		h7 <sup>(E)</sup> Отклонения верх. нижн.		h9 <sup>(E)</sup> Отклонения верх. нижн.		h10 <sup>(E)</sup> Отклонения верх. нижн.		h12 <sup>(E)</sup> Отклонения верх. нижн.		F6 <sup>(E)</sup> Отклонения верх. нижн.	
мм	вкл.	мкм		мкм		мкм		мкм		мкм	
3	6	0	-12	-	-	-	-	-	-	-	-
6	10	0	-15	0	-36	-	-	-	-	+22	+13
10	18	0	-18	0	-43	-	-	0	-180	+27	+16
18	30	0	-21	0	-52	-	-	0	-210	+33	+20
30	50	-	-	0	-62	-	-	0	-250	+41	+25
50	80	-	-	-	-	-	-	-	-	+49	+30
120	180	-	-	-	-	0	-160	-	-	-	-
180	250	-	-	-	-	0	-185	-	-	-	-
250	315	-	-	-	-	0	-210	-	-	-	-

Таблица 8

Расчётные коэффициенты для однорядных опорных роликов на основе шарикоподшипников

$f_0 F_a/C_0$	e	Y
0,172	0,29	1,88
0,345	0,32	1,71
0,689	0,36	1,52
1,03	0,38	1,41
1,38	0,4	1,34
2,07	0,44	1,23
3,45	0,49	1,1
5,17	0,54	1,01
6,89	0,54	1

Промежуточные значения можно получить посредством линейной интерполяции.



## Ограничения рабочей температуры

Допустимая рабочая температура для подшипников-опорных роликов может быть ограничена:

- размерной стабильностью колец подшипников и тел качения
- сепараторами
- уплотнениями
- смазочным материалом

Если предполагается, что подшипники будут эксплуатироваться при температурах, превышающих допустимые пределы, обратитесь в техническую службу SKF.

### Кольца подшипника и тела качения

Подшипники-опорные ролики SKF проходят специальную термическую обработку. Подшипники термически стабилизированы как минимум до:

- 120 °C (250 °F) для однорядных опорных роликов на основе шарикоподшипников
- 150 °C (300 °F) для двухрядных опорных роликов на основе шарикоподшипников
- 140 °C (280 °F) для опорных роликов на основе роликоподшипников и опорных роликов с цапфой

### Сепараторы

Стальные сепараторы могут использоваться при рабочих температурах, которые допустимы для колец и тел качения подшипников. Информация о температурных ограничениях для сепараторов из стеклонеполненного полиамида PA66 приведена в разделе «*Материалы сепараторов*» (→ стр. 152).

### Уплотнения

Диапазон допустимых рабочих температур для уплотнений зависит от типа материала:

- Уплотнения из бутадиенакрилонитрильного каучука (NBR):  
от -40 до +100 °C (от -40 до +210 °F)  
Кратковременно допускаются температуры до 120 °C (250 °F).
- Скользящие кольца из полиамида PA66:  
от -30 до +100 °C (от -20 до +210 °F)

### Смазочные материалы

Температурные ограничения для пластичных смазок, используемых в подшипниках-опорных роликах SKF, указаны в **таблице 6** (→ стр. 1112). Температурные ограничения для других пластичных смазок SKF приводятся в разделе «*Смазывание*» (→ стр. 239)

Если используются смазочные материалы других производителей, предельные температуры должны определяться по принципу светлосторога SKF (→ стр. 244).

## Ограничения частоты вращения

Величины предельной частоты вращения указаны в таблицах подшипников. Дополнительную информацию о предельных частотах вращения см. в разделе «*Частоты вращения*» (→ стр. 117).

## 14 Подшипники-опорные ролики

## Конструкция сопряжённых деталей

## Оси

Как правило, опорные ролики на основе шарикоподшипников и роликоподшипников работают в условиях постоянного нагружения неподвижного внутреннего кольца. Чтобы упростить демонтаж внутреннего кольца, посадочная поверхность оси или вала должна быть обработана с допуском  $g6$  (E).

Оси для опорных роликов высокой грузоподъёмности без внутреннего кольца должны быть обработаны с допуском  $k5$  (E). Чтобы полностью реализовать грузоподъёмность опорного ролика, дорожки качения на осях должны иметь такую же твёрдость и шероховатость поверхности, как дорожки качения подшипника. Для дополнительной информации см. раздел «Дорожки качения на валах и в корпусах» (→ стр. 210).

## Крепёжные отверстия для цапф

Отверстия в сопряжённых компонентах ободования для размещения цапфы или эксцентрикового кольца опорного ролика с цапфой должны быть обработаны с допуском  $H7$  (E). Если достичь требуемого момента затяжки шестигранной гайки (→ таблица 3, стр. 1109) невозможно, либо опорные ролики будут работать в условиях ударных нагрузок, цапфа или эксцентриковое кольцо должны монтироваться с натягом. Заходная фаска отверстий должна быть  $\leq 0,5 \times 45^\circ$ .

## Опорные поверхности

## Опорные ролики на основе шарикоподшипников

В тех случаях, когда опорные ролики подвергаются воздействию тяжёлых осевых нагрузок, SKF рекомендует обеспечить опору во внутреннем кольце опорного ролика по всей поверхности торца (→ рис. 22). Опорная поверхность должна иметь размеры, соответствующие диаметру  $d_1$  (→ таблицы подшипников).

## Опорные ролики на основе роликоподшипников

Опорные поверхности опорных роликов на основе роликоподшипников без фланцевых колец должны быть гладкими, без заусенцев и загрязнений. Незакалённые поверхности должны доходить по крайней мере до половины торца наружного кольца (→ рис. 23), соответственно, закалённая поверхность может быть меньше.

Для опорных роликов с фланцевыми кольцами, предназначенных для работы в тяжёлых условиях, должна быть обеспечена опора для торцевых плоскостей фланцевых колец (→ рис. 24). Опорная поверхность должна иметь размеры, соответствующие диаметру  $d_1$  (→ таблицы подшипников).

## Опорные ролики с цапфой

Фланцевое кольцо, которое напрессовывается на цилиндрическую часть цапфы, должно иметь опору в осевом направлении по всей торцевой поверхности (→ рис. 25). Опорная

Рис. 22

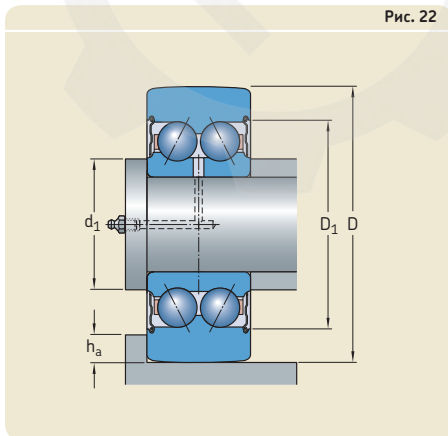
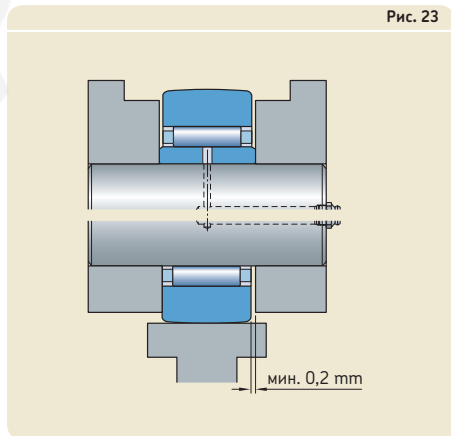


Рис. 23



поверхность должна иметь размеры, соответствующие диаметру  $d_1$  (→ **таблицы подшипников**). Прочность материала должна быть достаточно высокой, чтобы выдержать силу, возникающую при затяжке гайки.

### Направляющие борта для опорных роликов на основе шарикоподшипников

Рекомендуемая высота направляющего борта  $h_a$  (→ **рис. 22**) для рельсов или кулачков должна быть:

$$h_a \leq 0,5 (D - D_1)$$

Это позволяет избежать повреждения уплотнений или защитных шайб, установленных в наружном кольце. Величины диаметров наружного кольца  $D$  и  $D_1$  приведены в таблицах подшипников.

### Осевой зазор

Опорные ролики на основе роликоподшипников без фланцевых колец, но с внутренним кольцом и опорные ролики на основе роликоподшипников с фланцевыми кольцами должны устанавливаться без осевого зазора (→ **рис. 24**).

Опорные ролики без внутреннего кольца должны иметь осевой зазор  $\geq 0,2$  мм между наружным кольцом и опорной поверхностью (→ **рис. 23**).

Рис. 24

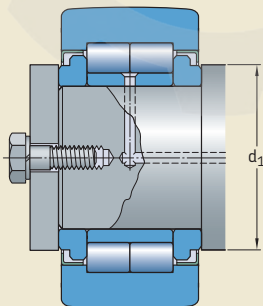
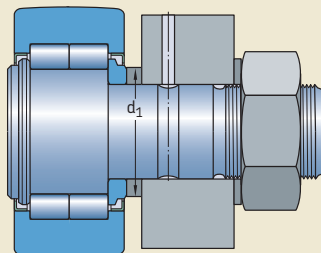


Рис. 25



## 14 Подшипники-опорные ролики

### Монтаж

#### Опорные ролики на основе роликоподшипников

SKF рекомендует располагать отверстие для смазывания в ненагруженной зоне внутреннего кольца опорного ролика, за исключением опорных роликов типов PWTR и NNTR, смазочные отверстия которых расположены в промежутке между двумя комплектами роликов.

При раздельной установке наружного и внутреннего колец необходимо проявлять особую осторожность, чтобы не повредить кромки контактных уплотнений.

#### Опорные ролики с цапфой

Опорные ролики с цапфой могут крепиться к сопряженным деталям (→ рис. 25, стр. 1121) с помощью шестигранных гаек (→ таблица 3, стр. 1109), поставляемых с опорными роликами. Пружинные шайбы, которые не поставляются SKF, могут использоваться для стопорения гаек.

Гайки должны быть затянуты согласно рекомендуемому моменту, указанному в таблице 3 (→ стр. 1109). Выполнение рекомендаций по величине момента затяжки гайки позволит полностью реализовать грузоподъемность опорного ролика с цапфой. В случае сильных вибраций опорные ролики с цапфой могут крепиться с помощью самоподтягивающихся гаек в соответствии с ISO 10511 или специальных стопорных шайб.

При использовании самоподтягивающихся гаек их следует затягивать с большей величиной момента. Следуйте рекомендациям производителей гаек.

Большинство опорных роликов с цапфой (все размеры  $\geq 22$ ) имеют шестигранный шлиц в головке цапфы, который позволяет удерживать их шестигранным ключом при затяжке гаек в процессе монтажа. В некоторых конструкциях опорных роликов с цапфой небольших размеров 16 и 19 предусмотрен паз в головке цапфы, который можно использовать для удержания цапфы отверткой. Для дополнительной информации см. иллюстрации в таблицах подшипников (→ стр. 1140).

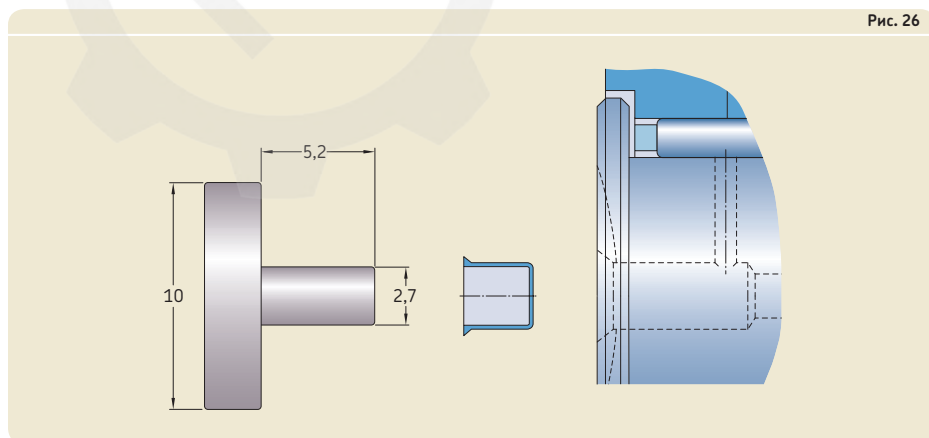
В зависимости от условий монтажа опорные ролики с цапфой и эксцентриковым кольцом могут быть установлены в необходимое положение путём поворота с помощью отвертки или шестигранника.

Удары по головке цапфы недопустимы, поскольку это приведёт к повреждению подшипника.

SKF рекомендует располагать отверстие для смазывания на головке цапфы в ненагруженной зоне. Положение этого отверстия соответствует расположению маркировки на головке цапфы.

Смазочное отверстие в положении 3 (→ рис. 21, стр. 1113) можно использовать для установки фиксирующего устройства для предотвращения поворота цапфы.

При установке заглушки, её необходимо запрессовать с помощью оправки (→ рис. 26).





## 14 Подшипники-опорные ролики

## Система обозначений

## Префиксы

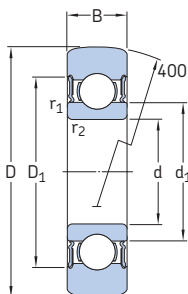
R Опорный ролик на основе роликоподшипника без внутреннего кольца

## Базовое обозначение

3612.. R	Однорядные опорные ролики на основе шарикоподшипников с контактными уплотнениями из бутадиенакрилонитрильного каучука с обеих сторон.
3057.. C	Двухрядный опорный ролик на основе шарикоподшипника с цилиндрической рабочей поверхностью наружного кольца.
3058.. C NA 22	Двухрядный опорный ролик на основе шарикоподшипника со сферической рабочей поверхностью наружного кольца. Опорный ролик на основе роликоподшипника без фланцевого кольца, оснащённый комплектом игольчатых роликов с сепаратором.
STO	Опорный ролик на основе роликоподшипника без фланцевого кольца, оснащённый комплектом игольчатых роликов с сепаратором.
NATR	Опорный ролик на основе роликоподшипника с двумя напрессованными фланцевыми кольцами, оснащённый комплектом игольчатых роликов с сепаратором.
NATV	Опорный ролик на основе роликоподшипника с двумя напрессованными фланцевыми кольцами, оснащённый комплектом игольчатых роликов без сепаратора.
NUTR	Опорный ролик на основе двухрядного бессепараторного цилиндрического роликоподшипника с двумя бортами на наружном кольце и свободными фланцевыми кольцами с обеих сторон внутреннего кольца.
NNTR	Опорный ролик на основе двухрядного бессепараторного цилиндрического роликоподшипника с тремя бортами на наружном кольце и свободными фланцевыми кольцами с обеих сторон внутреннего кольца.
PWTR	Опорный ролик на основе двухрядного бессепараторного цилиндрического роликоподшипника с тремя бортами на наружном кольце и свободными фланцевыми кольцами с обеих сторон внутреннего кольца.
KR	Опорный ролик с цапфой, оснащённый комплектом игольчатых роликов с сепаратором.
KRE	Опорный ролик с цапфой, оснащённый комплектом игольчатых роликов с сепаратором, с напрессованным на цапфу эксцентриковым кольцом.
KRV	Опорный ролик с цапфой, оснащённый комплектом игольчатых роликов без сепаратора.
KRVE	Опорный ролик с цапфой, оснащённый комплектом игольчатых роликов без сепаратора, с напрессованным на цапфу эксцентриковым кольцом.
NUKR	Опорный ролик с цапфой на основе двухрядного бессепараторного цилиндрического роликоподшипника с двумя бортами на наружном кольце.
NUKRE	Опорный ролик с цапфой на основе двухрядного бессепараторного цилиндрического роликоподшипника с двумя бортами на наружном кольце и напрессованным на цапфу эксцентриковым кольцом.
PWKR	Опорный ролик с цапфой на основе двухрядного бессепараторного цилиндрического роликоподшипника с тремя бортами на наружном кольце.
PWKRE	Опорный ролик с цапфой на основе двухрядного бессепараторного цилиндрического роликоподшипника с тремя бортами на наружном кольце и напрессованным на цапфу эксцентриковым кольцом.

Группа 1	Группа 2	Группа 3
<b>Группа 3: Конструкция сепаратора</b>		
TN	Сепаратор из стеклонаполненного полиамида PA66	
<b>Группа 2: Наружная конструкция (уплотнения, канавка под стопорное кольцо и т. д.)</b>		
.2RS	Контактное уплотнение из бутадиенакрилонитрильного каучука (NBR) с обеих сторон	
.2ZL	Ламинарное кольцо с обеих сторон	
-2Z	Защитные шайбы с обеих сторон	
A	Оптимизированный сферический профиль рабочей поверхности наружного кольца (опорные ролики на основе роликоподшипников типа NUTR или опорные ролики с цапфой типа NUKR).	
B	Опорный ролик с цапфой типа KR с шестигранными шлицами с обеих сторон цапфы.	
PPA	<ol style="list-style-type: none"> <li>Опорный ролик на основе роликоподшипника типа NATR или NATV со скользящими уплотнительными кольцами из полиамида PA66 с обеих сторон. Оптимизированный сферический профиль рабочей поверхности наружного кольца.</li> <li>Опорный ролик с цапфой типа KR имеет характеристики, аналогичные описанным выше. Опорные ролики размеров 16 и 19 имеют один паз в головке цапфы. Размеры <math>\geq 22</math> имеют шестигранные шлицы с обеих сторон.</li> </ol>	
PPSKA	Опорный ролик с цапфой типа KR, размеры 16 и 19, со скользящими уплотнительными кольцами из полиамида PA66 с обеих сторон, оптимизированный сферический профиль рабочей поверхности наружного кольца, шестигранный шлиц в головке цапфы, приспособления для повторного смазывания отсутствуют.	
PPXA	Опорные ролики с цапфой с характеристиками PPA, за исключением рабочей поверхности наружного кольца с цилиндрическим профилем.	
X	Цилиндрический профиль рабочей поверхности наружного кольца.	
XA	Цилиндрический профиль рабочей поверхности наружного кольца (опорный ролик с цапфой типа NUKR ... A или NUKRE .. A).	
<b>Группа 1: Внутренняя конструкция</b>		
<b>Суффиксы</b>		

### 14.1 Однорядные опорные ролики на основе шарикоподшипников D 32 – 80 мм



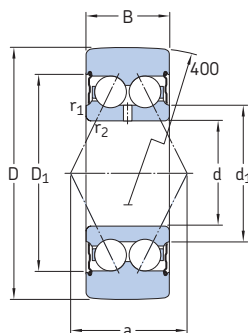
Размеры						Предельная частота вращения	Масса	Обозначение
D	B	d	d <sub>1</sub>	D <sub>1</sub>	r <sub>1,2</sub> мин.			
мм						об/мин	кг	—
32	9	10	17	24,8	0,6	12 000	0,04	361200 R
35	10	12	18,4	27,4	0,6	11 000	0,051	361201 R
40	11	15	21,7	30,4	0,6	9 500	0,072	361202 R
47	12	17	24,5	35	0,6	8 500	0,11	361203 R
52	14	20	28,8	40,6	1	7 000	0,15	361204 R
62	15	25	34,3	46,3	1	6 300	0,24	361205 R
72	16	30	40,3	54,1	1	5 300	0,34	361206 R
80	17	35	46,9	62,7	1,1	4 500	0,42	361207 R



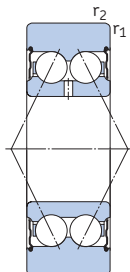
Наружный диаметр D	Номинальная грузоподъёмность		Предел усталостной прочности $P_u$	Максимальные радиальные нагрузки		Расчётный коэффициент $f_0$
	дин. C	стат. $C_0$		дин. $F_r$	стат. $F_{0r}$	
мм	кН		кН	кН		–
32	4,68	2,04	0,085	3,45	5	13
35	6,24	2,6	0,11	3,35	4,75	12
40	7,02	3,2	0,137	5,1	7,35	13
47	8,84	4,25	0,18	8,15	11,6	13
52	11,4	5,5	0,232	7,5	10,6	13
62	13	6,8	0,29	12,9	18,6	14
72	17,4	9,5	0,4	14,6	20,8	14
80	22,1	11,8	0,5	12,9	18,3	14

## 14.2 Двухрядные опорные ролики на основе шарикоподшипников

D 32 – 80 мм



3058.. C-2Z



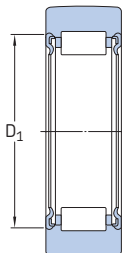
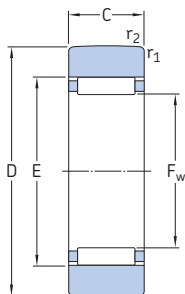
3057.. C-2Z

Размеры							Предельная частота вращения	Масса	Обозначения	
D	B	d	d <sub>1</sub>	D <sub>1</sub>	r <sub>1,2</sub> мин.	a			Опорный ролик со сферическим профилем рабочей поверхности	Опорный ролик с цилиндрическим профилем рабочей поверхности
мм							об/мин	кг	–	–
32	14	10	15,8	25	0,6	16,5	11 000	0,062	305800 C-2Z	–
35	15,9	12	17,2	27,7	0,6	19	9 500	0,078	305801 C-2Z	305701 C-2Z
40	15,9	15	20,2	30,7	0,6	21	9 000	0,1	305802 C-2Z	305702 C-2Z
47	17,5	17	23,3	35	0,6	23	8 000	0,16	305803 C-2Z	305703 C-2Z
52	20,6	20	27,7	40,9	1	28	7 000	0,22	305804 C-2Z	305704 C-2Z
62	20,6	25	32,7	45,9	1	30	6 000	0,32	305805 C-2Z	305705 C-2Z
72	23,8	30	38,7	55,2	1	36	5 000	0,49	305806 C-2Z	305706 C-2Z
80	27	35	45,4	63,9	1,1	42	4 300	0,65	305807 C-2Z	305707 C-2Z

Наружный диаметр D	Номинальная грузоподъёмность		Предел усталостной прочности $P_u$	Максимальные радиальные нагрузки	
	дин. C	стат. $C_0$		дин. $F_r$	стат. $F_{0r}$
мм	кН		кН	кН	
32	7,61	4,3	0,183	4,4	6,3
35	10,1	5,6	0,24	3,8	5,4
40	11,2	6,8	0,285	5,85	8,5
47	14,3	8,8	0,365	9,3	13,4
52	19	12	0,51	8,3	12
62	20,8	14,3	0,6	15,3	21,6
72	28,6	20,4	0,865	17	24
80	37,7	28	1,18	15,6	22,4

### 14.3 Опорные ролики на основе роликоподшипников без фланцевых колец, без внутреннего кольца

D 16 – 90 мм



RSTO

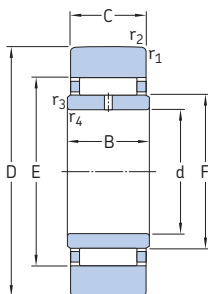
RNA 22 ...2RS

Размеры						Предельная частота вращения	Масса	Обозначение
D	C	D <sub>1</sub>	F <sub>w</sub>	E	r <sub>1,2</sub> мин.			
мм						об/мин	кг	–
16	7,8	–	7	10	0,3	8 000	0,008	RSTO 5 TN
19	9,8	–	10	13	0,3	7 000	0,012	RSTO 6 TN
	11,8	16	10	–	0,3	7 000	0,018	RNA 22/6.2RS
24	9,8	–	12	15	0,3	7 000	0,021	RSTO 8 TN
	11,8	18	12	–	0,3	6 700	0,029	RNA 22/8.2RS
30	11,8	–	14	20	0,3	6 000	0,042	RSTO 10
	13,8	20	14	–	0,6	6 300	0,052	RNA 2200.2RS
32	11,8	–	16	22	0,3	5 600	0,049	RSTO 12
	13,8	22	16	–	0,6	6 000	0,057	RNA 2201.2RS
35	11,8	–	20	26	0,3	5 000	0,05	RSTO 15
	13,8	26	20	–	0,6	5 000	0,06	RNA 2202.2RS
40	15,8	28	22	–	1	4 500	0,094	RNA 2203.2RS
	15,8	–	22	29	0,3	4 500	0,088	RSTO 17
47	15,8	–	25	32	0,3	4 000	0,13	RSTO 20
	17,8	33	25	–	1	4 000	0,15	RNA 2204.2RS
52	15,8	–	30	37	0,3	3 400	0,15	RSTO 25
	17,8	38	30	–	1	3 400	0,18	RNA 2205.2RS
62	19,8	43	35	–	1	2 800	0,28	RNA 2206.2RS
	19,8	–	38	46	0,6	2 600	0,26	RSTO 30
72	19,8	–	42	50	0,6	2 200	0,38	RSTO 35
	22,7	50	42	–	1,1	2 200	0,43	RNA 2207.2RS
80	19,8	–	50	58	1	1 900	0,42	RSTO 40
	22,7	57	48	–	1,1	1 900	0,53	RNA 2208.2RS
85	19,8	–	55	63	1	1 700	0,45	RSTO 45
90	19,8	–	60	68	1	1 600	0,48	RSTO 50

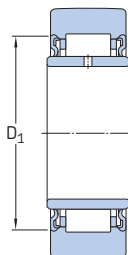
Обозначение	Номинальная грузоподъёмность		Предел усталостной прочности $P_u$	Максимальные радиальные нагрузки	
	дин. C	стат. $C_0$		дин. $F_r$	стат. $F_{0r}$
–	кН		кН	кН	
RSTO 5 TN	2,51	2,5	0,27	3,55	5
RSTO 6 TN	3,74	4,5	0,5	4,25	6,1
RNA 22/6.2RS	4,02	3,65	0,425	2,55	3,6
RSTO 8 TN	4,13	5,4	0,6	7,5	10,8
RNA 22/8.2RS	4,68	4,55	0,54	5,3	7,5
RSTO 10	8,25	8,8	1,04	8,5	12,2
RNA 2200.2RS	6,6	7,5	0,88	12	17,3
RSTO 12	8,8	9,8	1,18	8,3	12
RNA 2201.2RS	7,04	8,5	1	11,6	16,6
RSTO 15	9,13	10,6	1,27	7,1	10
RNA 2202.2RS	7,48	9,3	1,12	9,5	13,7
RNA 2203.2RS	9,52	13,2	1,6	15,3	22
RSTO 17	14,2	17,6	2,08	12	17,3
RSTO 20	16,1	21,2	2,5	18,6	26,5
RNA 2204.2RS	16,1	18	2,16	17,6	25,5
RSTO 25	16,5	22,8	2,7	18	26
RNA 2205.2RS	16,8	20	2,4	17,3	24,5
RNA 2206.2RS	17,9	25,5	3,05	28,5	40,5
RSTO 30	22,9	34,5	4,25	23,6	33,5
RSTO 35	24,6	39	4,8	36	51
RNA 2207.2RS	22,4	35,5	4,3	38	54
RSTO 40	23,8	39	4,75	34,5	49
RNA 2208.2RS	27,5	40,5	5	35,5	51
RSTO 45	25,1	43	5,3	34,5	50
RSTO 50	26	45,5	5,7	34,5	50

## 14.4 Опорные ролики на основе роликоподшипников без фланцевых колец, с внутренним кольцом

D 19 – 90 мм



STO



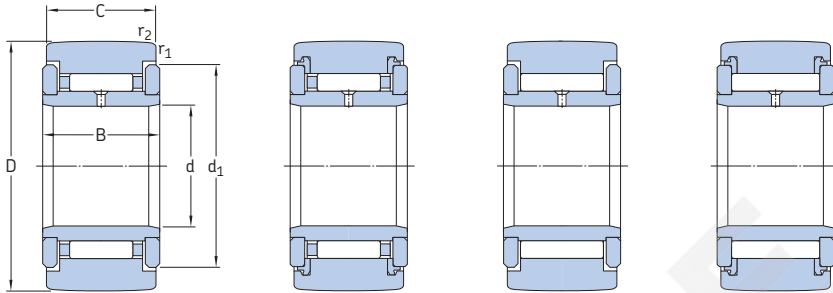
NA 22...2RS

Размеры									Предельная частота вращения	Масса	Обозначение	
D	d	C	B	D <sub>1</sub>	F	E	r <sub>1,2</sub> мин.	r <sub>3,4</sub> мин.				
мм									об/мин	кг	–	
19	6	9,8	10	–	10	13	0,3	0,3	7 000	0,017	STO 6 TN	
	6	11,8	12	–	16	10	–	0,3	0,3	7 000	0,022	NA 22/6.2RS
24	8	9,8	10	–	12	15	0,3	0,3	7 000	0,026	STO 8 TN	
	8	11,8	12	–	18	12	–	0,3	0,3	6 700	0,034	NA 22/8.2RS
30	10	11,8	12	–	14	20	0,3	0,3	6 000	0,049	STO 10	
	10	13,8	14	–	20	14	–	0,6	0,3	6 300	0,06	NA 2200.2RS
32	12	11,8	12	–	16	22	0,3	0,3	5 600	0,057	STO 12	
	12	13,8	14	–	22	16	–	0,6	0,3	6 000	0,067	NA 2201.2RS
35	15	11,8	12	–	20	26	0,3	0,3	5 000	0,063	STO 15	
	15	13,8	14	–	26	20	–	0,6	0,3	5 000	0,075	NA 2202.2RS
40	17	15,8	16	–	28	22	–	1	0,3	4 500	0,11	NA 2203.2RS
	17	15,8	16	–	22	29	0,3	0,3	4 500	0,11	STO 17	
47	20	15,8	16	–	25	32	0,3	0,3	4 000	0,15	STO 20	
	20	17,8	18	–	33	25	–	1	0,3	4 000	0,18	NA 2204.2RS
52	25	15,8	16	–	30	37	0,3	0,3	3 400	0,18	STO 25	
	25	17,8	18	–	38	30	–	1	0,3	3 400	0,21	NA 2205.2RS
62	30	19,8	20	–	43	35	–	1	0,3	2 800	0,32	NA 2206.2RS
	30	19,8	20	–	38	46	0,6	0,6	2 600	0,31	STO 30	
72	35	19,8	20	–	42	50	0,6	0,6	2 200	0,44	STO 35	
	35	22,7	23	–	50	42	–	1,1	0,6	2 200	0,51	NA 2207.2RS
80	40	19,8	20	–	50	58	1	1	1 900	0,53	STO 40	
	40	22,7	23	–	57	48	–	1,1	0,6	1 900	0,63	NA 2208.2RS
85	45	19,8	20	–	55	63	1	1	1 700	0,58	STO 45	
90	50	19,8	20	–	60	68	1	1	1 600	0,62	STO 50	
	50	22,7	23	–	68	58	–	1,1	0,6	1 600	0,69	NA 2210.2RS

Обозначение	Номинальная грузоподъёмность		Предел усталостной прочности $P_u$	Максимальные радиальные нагрузки	
	дин. C	стат. $C_0$		дин. $F_r$	стат. $F_{0r}$
–	кН		кН	кН	
STO 6 TN	3,74	4,5	0,5	4,25	6,1
NA 22/6.2RS	4,02	3,65	0,425	2,55	3,6
STO 8 TN	4,13	5,4	0,6	7,5	10,8
NA 22/8.2RS	4,68	4,55	0,54	5,3	7,5
STO 10	8,25	8,8	1,04	8,5	12,2
NA 2200.2RS	6,6	7,5	0,88	12	17,3
STO 12	8,8	9,8	1,18	8,3	12
NA 2201.2RS	7,04	8,5	1	11,6	16,6
STO 15	9,13	10,6	1,27	7,1	10
NA 2202.2RS	7,48	9,3	1,12	9,5	13,7
NA 2203.2RS	9,52	13,2	1,6	15,3	22
STO 17	14,2	17,6	2,08	12	17,3
STO 20	16,1	21,2	2,5	18,6	26,5
NA 2204.2RS	16,1	18	2,16	17,6	25,5
STO 25	16,5	22,8	2,7	18	26
NA 2205.2RS	16,8	20	2,4	17,3	24,5
NA 2206.2RS	17,9	25,5	3,05	28,5	40,5
STO 30	22,9	34,5	4,25	23,6	33,5
STO 35	24,6	39	4,8	36	51
NA 2207.2RS	22,4	35,5	4,3	38	54
STO 40	23,8	39	4,75	34,5	49
NA 2208.2RS	27,5	40,5	5	35,5	51
STO 45	25,1	43	5,3	34,5	50
STO 50	26	45,5	5,7	34,5	50
NA 2210.2RS	28,1	43	5,3	34,5	50

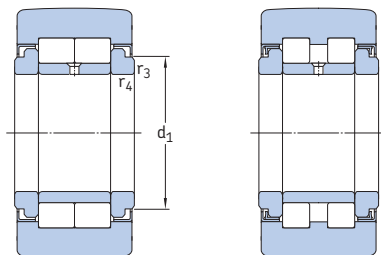
## 14.5 Опорные ролики на основе роликоподшипников с фланцевыми кольцами, с внутренним кольцом

D 16 – 42 мм



Размеры					Предельная частота вращения		Масса	Обозначение	
D	d	C	B	d <sub>1</sub>	Г <sub>1,2</sub> мин.	Г <sub>3,4</sub> мин.	об/мин	кг	–
мм									
16	5	11	12	12,5	0,15	–	6 000	0,014	NATR 5
	5	11	12	12,5	0,15	–	6 000	0,014	NATR 5 PPA
	5	11	12	12,5	0,15	–	4 300	0,015	NATV 5
	5	11	12	12,5	0,15	–	4 300	0,015	NATV 5 PPA
19	6	11	12	15	0,15	–	5 600	0,02	NATR 6
	6	11	12	15	0,15	–	5 600	0,019	NATR 6 PPA
	6	11	12	15	0,15	–	4 000	0,021	NATV 6
	6	11	12	15	0,15	–	4 000	0,021	NATV 6 PPA
24	8	14	15	19	0,3	–	5 000	0,041	NATR 8
	8	14	15	19	0,3	–	5 000	0,038	NATR 8 PPA
	8	14	15	19	0,3	–	3 600	0,042	NATV 8
	8	14	15	19	0,3	–	3 600	0,041	NATV 8 PPA
30	10	14	15	23	0,6	–	4 800	0,064	NATR 10
	10	14	15	23	0,6	–	4 800	0,061	NATR 10 PPA
	10	14	15	23	0,6	–	3 200	0,065	NATV 10
	10	14	15	23	0,6	–	3 200	0,064	NATV 10 PPA
32	12	14	15	25	0,6	–	4 500	0,071	NATR 12
	12	14	15	25	0,6	–	4 500	0,066	NATR 12 PPA
	12	14	15	25	0,6	–	3 000	0,072	NATV 12
	12	14	15	25	0,6	–	3 000	0,069	NATV 12 PPA
35	15	18	19	27,6	0,6	–	4 000	0,1	NATR 15
	15	18	19	27,6	0,6	–	4 000	0,095	NATR 15 PPA
	15	18	19	27,6	0,6	–	2 600	0,11	NATV 15
	15	18	19	27,6	0,6	–	2 600	0,1	NATV 15 PPA
	15	18	19	20	0,6	0,3	5 000	0,099	NUTR 15 A
	15	18	19	20	0,6	0,3	5 000	0,099	PWTR 15.2RS
40	17	20	21	31,5	1	–	3 400	0,14	NATR 17
	17	20	21	31,5	1	–	3 400	0,14	NATR 17 PPA
	17	20	21	31,5	1	–	2 200	0,15	NATV 17
	17	20	21	31,5	1	–	2 200	0,15	NATV 17 PPA
	17	20	21	22	1	0,5	4 500	0,15	NUTR 17 A
	17	20	21	22	1	0,5	4 500	0,15	PWTR 17.2RS
42	15	18	19	20	0,6	0,3	5 000	0,16	NUTR 1542 A
	15	18	19	20	0,6	0,3	5 000	0,16	PWTR 1542.2RS





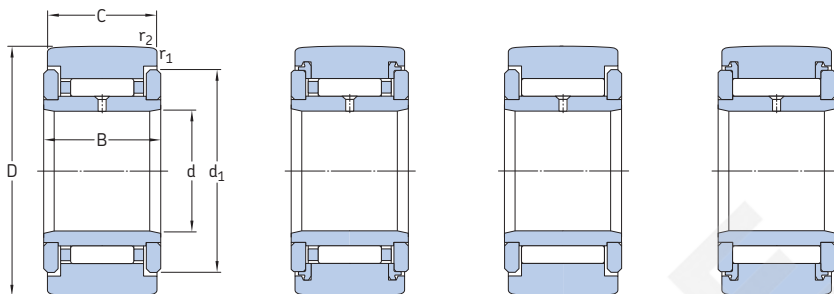
NUTR...A

PWTR...2RS

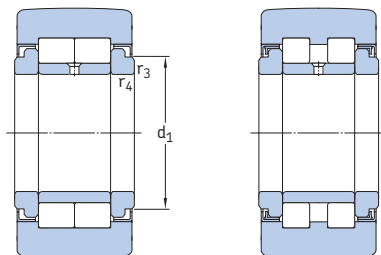
Обозначение	Номинальная грузоподъёмность		Предел усталостной прочности $P_u$	Максимальные радиальные нагрузки	
	дин. C	стат. $C_0$		дин. $F_r$	стат. $F_{0r}$
–	кН		кН	кН	
NATR 5	3,14	3,2	0,345	2,9	4,15
NATR 5 PPA	3,14	3,2	0,345	2,9	4,15
NATV 5	4,73	6,55	0,72	4,05	5,7
NATV 5 PPA	4,73	6,55	0,72	4,05	5,7
NATR 6	3,47	3,8	0,415	3,8	5,5
NATR 6 PPA	3,47	3,8	0,415	3,8	5,5
NATV 6	5,28	8	0,88	5,1	7,35
NATV 6 PPA	5,28	8	0,88	5,1	7,35
NATR 8	5,28	6,1	0,695	5,2	7,35
NATR 8 PPA	5,28	6,1	0,695	5,2	7,35
NATV 8	7,48	11,4	1,32	7,35	10,4
NATV 8 PPA	7,48	11,4	1,32	7,35	10,4
NATR 10	6,44	8	0,88	7,8	11,2
NATR 10 PPA	6,44	8	0,88	7,8	11,2
NATV 10	8,97	14,6	1,66	11	15,6
NATV 10 PPA	8,97	14,6	1,66	11	15,6
NATR 12	6,6	8,5	0,95	7,65	10,8
NATR 12 PPA	6,6	8,5	0,95	7,65	10,8
NATV 12	9,35	15,3	1,76	10,6	15
NATV 12 PPA	9,35	15,3	1,76	10,6	15
NATR 15	9,52	13,7	1,56	11,4	16,3
NATR 15 PPA	9,52	13,7	1,56	11,4	16,3
NATV 15	12,3	23,2	2,7	14,6	20,8
NATV 15 PPA	12,3	23,2	2,7	14,6	20,8
NUTR 15 A	16,8	17,6	2	8,65	12,2
PWTR 15.2RS	11,9	11,4	1,2	8,65	12,5
NATR 17	10,5	14,6	1,73	12,5	18
NATR 17 PPA	10,5	14,6	1,73	12,5	18
NATV 17	14,2	26,5	3,1	17	24,5
NATV 17 PPA	14,2	26,5	3,1	17	24,5
NUTR 17 A	19	22	2,5	14	20
PWTR 17.2RS	13,8	14,3	1,5	13,7	19,6
NATR 1542 A	20,1	23,2	2,65	21,6	31
PWTR 1542.2RS	14,2	15	1,6	22	31,5

## 14.5 Опорные ролики на основе роликоподшипников с фланцевыми кольцами, с внутренним кольцом

D 47 – 80 мм



Размеры					Предельная частота вращения		Масса	Обозначение		
D	d	C	B	d <sub>1</sub>	Г <sub>1,2</sub> мин.	Г <sub>3,4</sub> мин.	кг	–		
мм								об/мин		
47	17	20	21	22	1	0,5	4 500	0,22	NUTR 1747 A	
	17	20	21	22	1	0,5	4 500	0,22	PWTR 1747.2RS	
	20	24	25	36,5	1	–	3 000	0,25	NATR 20	
	20	24	25	36,5	1	–	3 000	0,24	NATR 20 PPA	
	20	24	25	36,5	1	–	1 900	0,25	NATV 20	
	20	24	25	36,5	1	–	1 900	0,25	NATV 20 PPA	
	20	24	25	27	1	0,5	3 800	0,25	NUTR 20 A	
	20	24	25	27	1	0,5	3 800	0,25	PWTR 20.2RS	
	52	20	24	25	27	1	0,5	3 800	0,32	NUTR 2052 A
		20	24	25	27	1	0,5	3 800	0,32	PWTR 2052.2RS
25		24	25	41,5	1	–	2 400	0,28	NATR 25	
25		24	25	41,5	1	–	2 400	0,27	NATR 25 PPA	
25		24	25	41,5	1	–	1 600	0,29	NATV 25	
25		24	25	41,5	1	–	1 600	0,28	NATV 25 PPA	
25		24	25	31	1	0,5	3 200	0,28	NUTR 25 A	
25		24	25	31	1	0,5	3 200	0,28	PWTR 25.2RS	
62	25	24	25	31	1	0,5	3 200	0,45	NUTR 2562 A	
	25	24	25	31	1	0,5	3 200	0,45	PWTR 2562.2RS	
	30	28	29	51	1	–	1 800	0,47	NATR 30	
	30	28	29	51	1	–	1 800	0,44	NATR 30 PPA	
	30	28	29	51	1	–	1 400	0,48	NATV 30	
	30	28	29	51	1	–	1 400	0,47	NATV 30 PPA	
	30	28	29	38	1	0,5	2 600	0,47	NUTR 30 A	
	30	28	29	38	1	0,5	2 600	0,47	PWTR 30.2RS	
	72	30	28	29	38	1	0,5	2 600	0,7	NUTR 3072 A
		30	28	29	38	1	0,5	2 000	0,7	PWTR 3072.2RS
35		28	29	58	1,1	–	1 600	0,55	NATR 35 PPA	
35		28	29	58	1,1	–	1 100	0,63	NATV 35 PPA	
35		28	29	44	1,1	0,6	2 000	0,63	NUTR 35 A	
35		28	29	44	1,1	0,6	2 000	0,63	PWTR 35.2RS	
80	35	28	29	44	1,1	0,6	2 000	0,84	NUTR 3580 A	
	35	28	29	44	1,1	0,6	2 000	0,84	PWTR 3580.2RS	



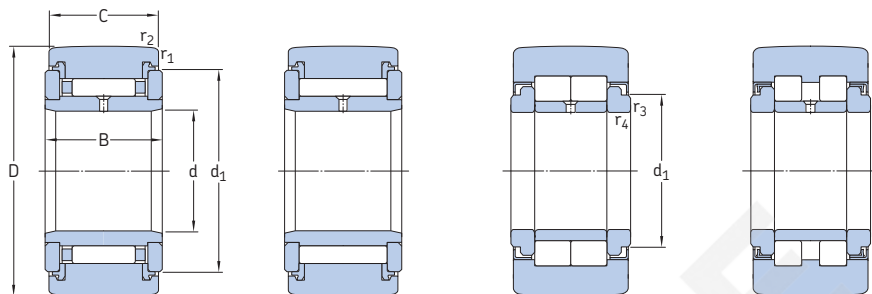
NUTR ..A

PWTR ...2RS

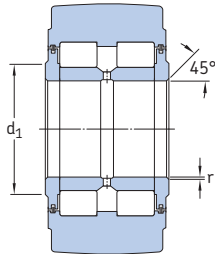
Обозначение	Номинальная грузоподъёмность		Предел усталостной прочности $P_u$	Максимальные радиальные нагрузки	
	дин. C	стат. $C_0$		дин. $F_r$	стат. $F_{0r}$
–	кН		кН	кН	
NUTR 1747 A	22	27	3,05	30	43
PWTR 1747.2RS	15,7	17,6	1,86	30	42,5
NATR 20	14,7	24,5	2,9	23,6	33,5
NATR 20 PPA	14,7	24,5	2,9	23,6	33,5
NATV 20	19,4	41,5	5	30,5	43
NATV 20 PPA	19,4	41,5	5	30,5	43
NUTR 20 A	28,6	33,5	3,9	17,6	25
PWTR 20.2RS	22,9	24,5	2,8	18,3	26
NUTR 2052 A	31,9	39	4,55	30	42,5
PWTR 2052.2RS	25,5	29	3,35	30,5	44
NATR 25	14,7	25,5	3,1	21,6	31
NATR 25 PPA	14,7	25,5	3,1	21,6	31
NATV 25	19,8	44	5,3	28,5	40,5
NATV 25 PPA	19,8	44	5,3	28,5	40,5
NUTR 25 A	29,7	36	4,25	18	25,5
PWTR 25.2RS	23,8	26,5	3,05	18,6	26,5
NUTR 2562 A	35,8	48	5,6	44	63
PWTR 2562.2RS	29,2	36	4,05	45	64
NATR 30	22,9	37,5	4,55	26,5	38
NATR 30 PPA	22,9	37,5	4,55	26,5	38
NATV 30	29,2	62	7,65	34,5	49
NATV 30 PPA	29,2	62	7,65	34,5	49
NUTR 30 A	41,3	47,5	5,85	24	34,5
PWTR 30.2RS	31,9	32,5	4,05	20,4	29
NUTR 3072 A	48,4	61	7,5	53	76,5
PWTR 3072.2RS	39,6	45	5,6	47,5	68
NATR 35 PPA	24,6	43	5,3	33,5	48
NATV 35 PPA	31,9	72	8,8	43	62
NUTR 35 A	45,7	57	6,95	33,5	47,5
PWTR 35.2RS	35,8	40,5	5	28	40
NUTR 3580 A	51,2	68	8,3	57	81,5
PWTR 3580.2RS	41,8	50	6,3	51	72

## 14.5 Опорные ролики на основе роликоподшипников с фланцевыми кольцами, с внутренним кольцом

D 80 – 310 мм



Размеры					Предельная частота вращения		Масса	Обозначение	
D	d	C	B	d <sub>1</sub>	r <sub>1,2</sub> мин.	r <sub>3,4</sub> мин.	об/мин	кг	–
мм									
80 прод.	40	30	32	66	1,1	–	1 500	0,8	NATR 40 PPA
	40	30	32	66	1,1	–	950	0,83	NATV 40 PPA
	40	30	32	50,5	1,1	0,6	1 800	0,82	NUTR 40 A
	40	30	32	50,5	1,1	0,6	1 800	0,82	PWTR 40.2RS
85	45	30	32	55,2	1,1	0,6	1 700	0,88	NATR 45 A
	45	30	32	55,2	1,1	0,6	1 700	0,88	PWTR 45.2RS
90	40	30	32	50,5	1,1	0,6	1 800	1,15	NUTR 4090 A
	40	30	32	50,5	1,1	0,6	1 800	1,15	PWTR 4090.2RS
	50	30	32	76	1,1	–	1 200	0,87	NATR 50 PPA
	50	30	32	76	1,1	–	850	0,97	NATV 50 PPA
	50	30	32	59,8	1,1	0,6	1 600	0,95	NUTR 50 A
	50	30	32	59,8	1,1	0,6	1 600	0,95	PWTR 50.2RS
100	45	30	32	55,2	1,1	0,6	1 700	1,4	NUTR 45100 A
	45	30	32	55,2	1,1	0,6	1 700	1,4	PWTR 45100.2RS
110	50	30	32	59,8	1,1	0,6	1 600	1,7	NUTR 50110 A
	50	30	32	59,8	1,1	0,6	1 600	1,7	PWTR 50110.2RS
130	50	63	65	63	3	2	750	5,2	NNTR 50x130x65.2ZL
140	55	68	70	73	3	2	700	6,4	NNTR 55x140x70.2ZL
150	60	73	75	78	3	2	670	7,8	NNTR 60x150x75.2ZL
160	65	73	75	82	3	2	600	8,8	NNTR 65x160x75.2ZL
180	70	83	85	92	3	2	560	13	NNTR 70x180x85.2ZL
200	80	88	90	102	4	2	500	17	NNTR 80x200x90.2ZL
220	90	98	100	119	4	2,5	430	22,5	NNTR 90x220x100.2ZL
240	100	103	105	132	4	2,5	380	28	NNTR 100x240x105.2ZL
260	110	113	115	143	4	2,5	360	35,5	NNTR 110x260x115.2ZL
290	120	133	135	155	4	3	320	53	NNTR 120x290x135.2ZL
310	130	144	146	165	5	3	300	65	NNTR 130x310x146.2ZL

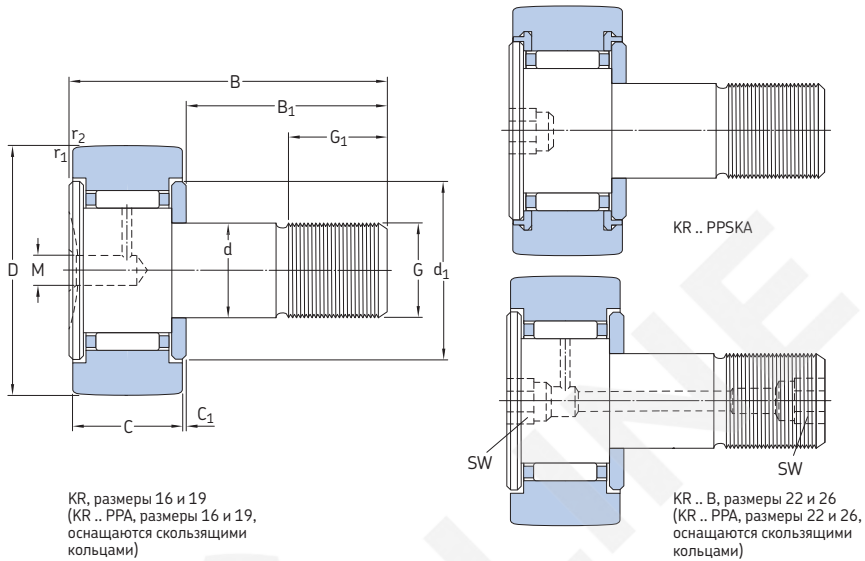


NNTR ...2ZL

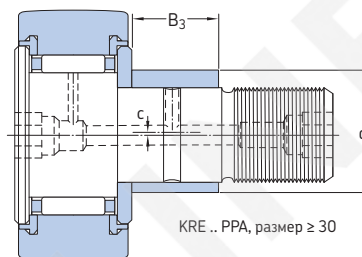
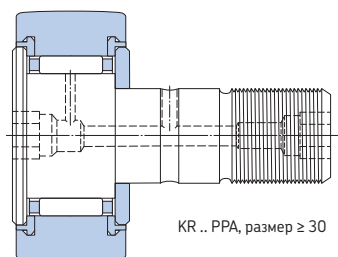
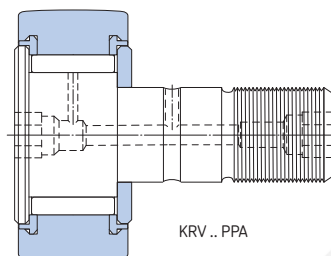
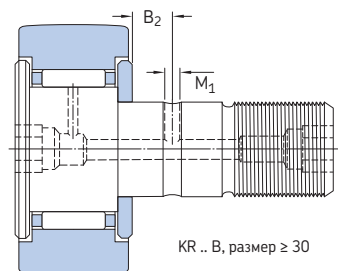
Обозначение	Номинальная грузоподъёмность		Предел усталостной прочности $P_u$	Максимальные радиальные нагрузки	
	дин. С	стат. $C_0$		дин. $F_r$	стат. $F_{0r}$
–	кН		кН	кН	
NATR 40 PPA	31,9	57	7,1	41,5	58,5
NATV 40 PPA	39,1	88	11	51	73,5
NUTR 40 A	57,2	72	9	32	45,5
PWTR 40.2RS	41,8	49	6	33,5	48
NUTR 45 A	58,3	75	9,3	32,5	46,5
PWTR 45.2RS	42,9	50	6,2	34	48
NUTR 4090 A	68,2	91,5	11,4	63	90
PWTR 4090.2RS	49,5	62	7,65	64	91,5
NATR 50 PPA	30,8	58,5	7,2	40	57
NATV 50 PPA	39,1	93	11,6	50	72
NUTR 50 A	58,3	78	9,65	32,5	47,5
PWTR 50.2RS	42,9	52	6,55	34,5	49
NUTR 45100 A	73,7	104	12,7	80	114
PWTR 45100.2RS	53,9	69,5	8,65	81,5	116
NUTR 50110 A	78,1	116	14,3	98	140
PWTR 50110.2RS	57,2	78	9,65	100	143
NNTR 50x130x65.2ZL	179	232	31	224	320
NNTR 55x140x70.2ZL	209	275	37,5	224	320
NNTR 60x150x75.2ZL	238	320	42,5	265	375
NNTR 65x160x75.2ZL	255	345	46,5	285	405
NNTR 70x180x85.2ZL	330	455	61	375	540
NNTR 80x200x90.2ZL	391	540	71	455	640
NNTR 90x220x100.2ZL	468	670	83	480	680
NNTR 100x240x105.2ZL	528	780	93	550	780
NNTR 110x260x115.2ZL	627	930	112	655	950
NNTR 120x290x135.2ZL	825	1 270	143	900	1 290
NNTR 130x310x146.2ZL	952	1 460	166	1 040	1 500

## 14.6 Опорные ролики с цапфой

D 16 – 32 мм



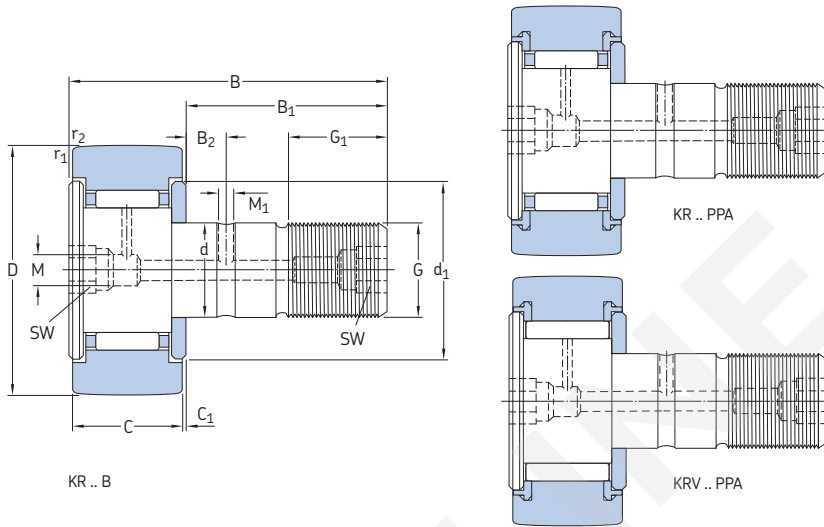
Размеры													Масса	Обозначение			
D	C	d	B	B <sub>1</sub>	B <sub>2</sub>	C <sub>1</sub>	d <sub>1</sub>	G	G <sub>1</sub>	M	M <sub>1</sub>	r <sub>1,2</sub> мм.	SW	c	B <sub>3</sub>		
мм													кг	-			
16	11	6	28	16	-	0,6	12,5	M 6	8	4	-	0,15	-	-	-	0,019	KR 16
	11	6	28	16	-	0,6	12,5	M 6	8	4	-	0,15	-	-	-	0,018	KR 16 PPA
	11	6	28	16	-	0,6	12,5	M 6	8	-	-	0,15	4	-	-	0,019	KR 16 PPSKA
	11	6	28	16	-	0,6	12,5	M 6	8	4	-	0,15	-	-	-	0,019	KRV 16 PPA
	11	9	28	16	-	0,6	12,5	M 6	8	4	-	0,15	-	0,5	7	0,02	KRE 16 PPA
19	11	8	32	20	-	0,6	15	M 8	10	4	-	0,15	-	-	-	0,029	KR 19
	11	8	32	20	-	0,6	15	M 8	10	4	-	0,15	-	-	-	0,029	KR 19 PPA
	11	8	32	20	-	0,6	15	M 8	10	-	-	0,15	4	-	-	0,029	KR 19 PPSKA
	11	8	32	20	-	0,6	15	M 8	10	4	-	0,15	-	-	-	0,031	KRV 19 PPA
	11	11	32	20	-	0,6	15	M 8	10	4	-	0,15	-	0,5	9	0,032	KRE 19 PPA
22	12	10	36	23	-	0,6	17,5	M 10x1	12	4	-	0,3	5	-	-	0,045	KR 22 B
	12	10	36	23	-	0,6	17,5	M 10x1	12	4	-	0,3	5	-	-	0,043	KR 22 PPA
	12	10	36	23	-	0,6	17,5	M 10x1	12	4	-	0,3	5	-	-	0,045	KRV 22 PPA
	12	13	36	23	-	0,6	17,5	M 10x1	12	4	-	0,3	5	0,5	10	0,047	KRE 22 PPA
26	12	10	36	23	-	0,6	17,5	M 10x1	12	4	-	0,3	5	-	-	0,059	KR 26 B
	12	10	36	23	-	0,6	17,5	M 10x1	12	4	-	0,3	5	-	-	0,057	KR 26 PPA
	12	10	36	23	-	0,6	17,5	M 10x1	12	4	-	0,3	5	-	-	0,059	KRV 26 PPA
	12	13	36	23	-	0,6	17,5	M 10x1	12	4	-	0,3	5	0,5	10	0,062	KRE 26 PPA
30	14	12	40	25	6	0,6	23	M 12x1,5	13	4	3	0,6	6	-	-	0,092	KR 30 B
	14	12	40	25	6	0,6	23	M 12x1,5	13	4	3	0,6	6	-	-	0,088	KR 30 PPA
	14	12	40	25	6	0,6	23	M 12x1,5	13	4	3	0,6	6	-	-	0,091	KRV 30 PPA
	14	15	40	25	6	0,6	23	M 12x1,5	13	4	3	0,6	6	0,5	11	0,093	KRE 30 PPA
32	14	12	40	25	6	0,6	23	M 12x1,5	13	4	3	0,6	6	-	-	0,103	KR 32 B
	14	12	40	25	6	0,6	23	M 12x1,5	13	4	3	0,6	6	-	-	0,098	KR 32 PPA
	14	12	40	25	6	0,6	23	M 12x1,5	13	4	3	0,6	6	-	-	0,101	KRV 32 PPA
	14	15	40	25	6	0,6	23	M 12x1,5	13	4	3	0,6	6	0,5	11	0,104	KRE 32 PPA



Обозначение	Номинальная грузоподъёмность		Предел усталостной прочности $P_u$	Максимальные радиальные нагрузки		Предельная частота вращения
	дин. C	стат. $C_0$		дин. $F_r$	стат. $F_{0r}$	
–	кН		кН	кН		об/мин
KR 16	3,14	3,2	0,345	2,9	4,15	6 000
KR 16 PPA	3,14	3,2	0,345	2,9	4,15	6 000
KR 16 PPSKA	3,14	3,2	0,345	2,9	4,15	6 000
KRV 16 PPA	4,73	6,55	0,72	4,05	5,7	4 300
KRE 16 PPA	3,14	3,2	0,345	2,9	4,15	6 000
KR 19	3,47	3,8	0,415	3,8	5,5	5 600
KR 19 PPA	3,47	3,8	0,415	3,8	5,5	5 600
KR 19 PPSKA	3,47	3,8	0,415	3,8	5,5	5 600
KRV 19 PPA	5,28	8	0,88	5,1	7,35	4 000
KRE 19 PPA	3,47	3,8	0,415	3,8	5,5	5 600
KR 22 B	4,4	5	0,56	4,25	6	5 300
KR 22 PPA	4,4	5	0,56	4,25	6	5 300
KRV 22 PPA	6,05	9,15	1,04	5,7	8,15	3 600
KRE 22 PPA	4,4	5	0,56	4,25	6	5 300
KR 26 B	4,84	6	0,655	9,3	13,2	5 300
KR 26 PPA	4,84	6	0,655	9,3	13,2	5 300
KRV 26 PPA	6,82	11	1,25	11,4	16,3	3 600
KRE 26 PPA	4,84	6	0,655	9,3	13,2	5 300
KR 30 B	6,44	8	0,88	7,8	11,2	4 800
KR 30 PPA	6,44	8	0,88	7,8	11,2	4 800
KRV 30 PPA	8,97	14,6	1,66	11	15,6	3 200
KRE 30 PPA	6,44	8	0,88	7,8	11,2	4 800
KR 32 B	6,71	8,5	0,95	10,6	15	4 800
KR 32 PPA	6,71	8,5	0,95	10,6	15	4 800
KRV 32 PPA	9,35	15,3	1,76	14,3	20,4	3 200
KRE 32 PPA	6,71	8,5	0,95	10,6	15	4 800

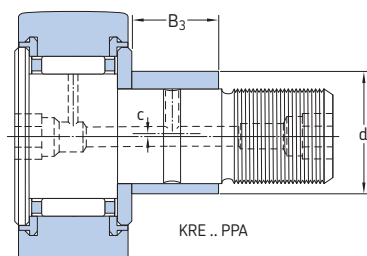
### 14.6 Опорные ролики с цапфой

D 35 – 52 мм

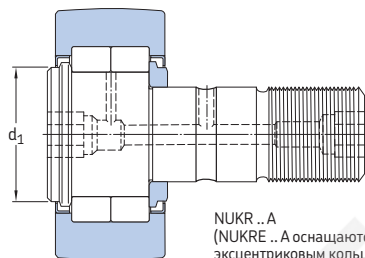
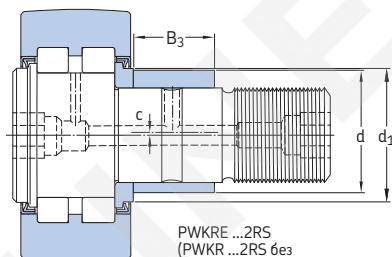


Размеры													Масса	Обозначение			
D	C	d	B	B <sub>1</sub>	B <sub>2</sub>	C <sub>1</sub>	d <sub>1</sub>	G	G <sub>1</sub>	M	M <sub>1</sub>	r <sub>1,2</sub> мм.	SW	c	B <sub>3</sub>		
мм																кг	-
35	18	16	52	32,5	8	0,8	27,6	M16x1,5	17	6	3	0,6	8	-	-	0,173	KR 35 B
	18	16	52	32,5	8	0,8	27,6	M16x1,5	17	6	3	0,6	8	-	-	0,164	KR 35 PPA
	18	16	52	32,5	8	0,8	27,6	M16x1,5	17	6	3	0,6	8	-	-	0,166	KRV 35 PPA
	18	16	52	32,5	7,8	0,8	20	M16x1,5	17	6	3	0,6	8	-	-	0,164	NUKR 35 A
	18	16	52	32,5	7,8	0,8	20	M16x1,5	17	6	3	0,6	8	-	-	0,164	PWKR 35.2RS
18	20	52	32,5	8	0,8	27,6	M16x1,5	17	6	3	0,6	8	1	14	0,177	KRE 35 PPA	
	18	20	52	29,5	7,8	3,8	27,6	M16x1,5	17	6	3	0,6	8	1	12	0,177	NUKRE 35 A
	18	20	52	29,5	7,8	3,8	27,6	M16x1,5	17	6	3	0,6	8	1	12	0,177	PWKRE 35.2RS
40	20	18	58	36,5	8	0,8	31,5	M18x1,5	19	6	3	1	8	-	-	0,247	KR 40 B
	20	18	58	36,5	8	0,8	31,5	M18x1,5	19	6	3	1	8	-	-	0,239	KR 40 PPA
	20	18	58	36,5	8	0,8	31,5	M18x1,5	19	6	3	1	8	-	-	0,247	KRV 40 PPA
	20	18	58	36,5	8	0,8	22	M18x1,5	19	6	3	1	8	-	-	0,242	NUKR 40 A
	20	18	58	36,5	8	0,8	22	M18x1,5	19	6	3	1	8	-	-	0,242	PWKR 40.2RS
20	22	58	36,5	8	0,8	31,5	M18x1,5	19	6	3	1	8	1	16	0,255	KRE 40 PPA	
	20	22	58	33,5	8	3,8	30	M18x1,5	19	6	3	1	8	1	14	0,258	NUKRE 40 A
	20	22	58	33,5	8	3,8	30	M18x1,5	19	6	3	1	8	1	14	0,258	PWKRE 40.2RS
47	24	20	66	40,5	9	0,8	36,5	M20x1,5	21	6	4	1	10	-	-	0,381	KR 47 PPA
	24	20	66	40,5	9	0,8	36,5	M20x1,5	21	6	4	1	10	-	-	0,39	KRV 47 PPA
	24	20	66	40,5	9	0,8	27	M20x1,5	21	6	4	1	10	-	-	0,38	NUKR 47 A
	24	20	66	40,5	9	0,8	27	M20x1,5	21	6	4	1	10	-	-	0,38	PWKR 47.2RS
24	24	66	40,5	9	0,8	36,5	M20x1,5	21	6	4	1	10	1	18	0,4	KRE 47 PPA	
	24	24	66	40,5	9	0,8	27	M20x1,5	21	6	4	1	10	1	18	0,4	NUKRE 47 A
	24	24	66	40,5	9	0,8	27	M20x1,5	21	6	4	1	10	1	18	0,4	PWKRE 47.2RS
	24	24	66	40,5	9	0,8	36,5	M20x1,5	21	6	4	1	10	-	-	0,454	KR 52 PPA
52	24	20	66	40,5	9	0,8	36,5	M20x1,5	21	6	4	1	10	-	-	0,463	KRV 52 PPA
	24	20	66	67,5	9	0,8	31	M20x1,5	25	6	4	1	10	-	-	0,45	NUKR 52 A
	24	20	66	40,5	9	0,8	31	M20x1,5	25	6	4	1	10	-	-	0,45	PWKR 52.2RS
	24	20	66	40,5	9	0,8	31	M20x1,5	25	6	4	1	10	-	-	0,45	





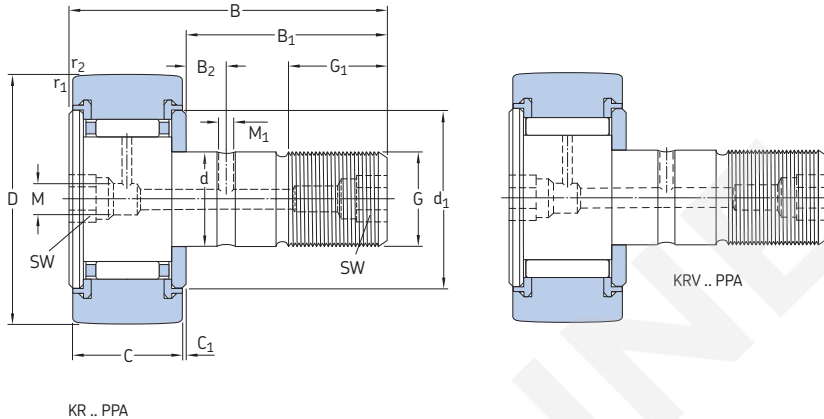
KRE...PPA

NUKR...A  
(NUKRE...A оснащаются  
эксцентриковым кольцом)PWKR...2RS  
(PWKR...2RS без  
эксцентрикового кольца)

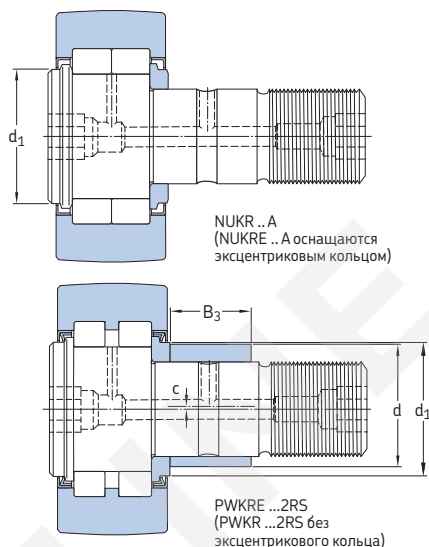
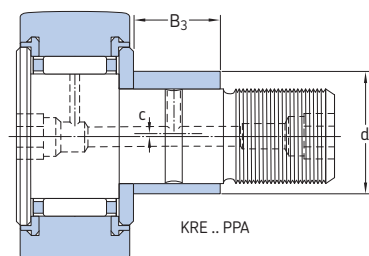
Обозначение	Номинальная грузоподъёмность		Предел усталостной прочности $P_u$	Максимальные радиальные нагрузки		Пределная частота вращения
	дин. C	стат. $C_0$		дин. $F_r$	стат. $F_{0r}$	
–	кН		кН	кН		об/мин
KR 35 B	9,52	13,7	1,56	11,4	16,3	4 000
KR 35 PPA	9,52	13,7	1,56	11,4	16,3	4 000
KRV 35 PPA	12,3	23,2	2,7	14,6	20,8	2 600
NUKR 35 A	16,8	17,6	2	8,65	12,2	5 000
PWKR 35.2RS	11,9	11,4	1,2	8,65	12,5	5 000
KRE 35 PPA	9,52	13,7	1,56	11,4	16,3	4 000
NUKRE 35 A	16,8	17,6	2	8,65	12,2	5 000
PWKRE 35.2RS	11,9	11,4	1,2	8,65	12,5	5 000
KR 40 B	10,5	14,6	1,73	12,5	18	3 400
KR 40 PPA	10,5	14,6	1,73	12,5	18	3 400
KRV 40 PPA	14,2	26,5	3,1	17	24,5	2 200
NUKR 40 A	19	22	2,5	14	20	4 500
PWKR 40.2RS	13,8	14,3	1,5	13,7	19,6	4 500
KRE 40 PPA	10,5	14,6	1,73	12,5	18	3 400
NUKRE 40 A	19	22	2,5	14	20	4 500
PWKRE 40.2RS	13,8	14,3	1,5	13,7	19,6	4 500
KR 47 PPA	14,7	24,5	2,9	23,6	33,5	3 000
KRV 47 PPA	19,4	41,5	5	30,5	43	1 900
NUKR 47 A	28,6	33,5	3,9	17,6	25	3 800
PWKR 47.2RS	22,9	24,5	2,8	18,3	26	3 800
KRE 47 PPA	14,7	24,5	2,9	23,6	33,5	3 000
NUKRE 47 A	28,6	33,5	3,9	17,6	25	3 800
PWKRE 47.2RS	22,9	24,5	2,8	18,3	26	3 800
KR 52 PPA	15,7	27	3,2	36	51	3 000
KRV 52 PPA	20,9	46,5	5,6	45	64	1 900
NUKR 52 A	29,7	36	4,25	18	25,5	3 200
PWKR 52.2RS	23,8	26,5	3,05	18,6	26,5	3 200

## 14.6 Опорные ролики с цапфой

D 52 – 80 мм



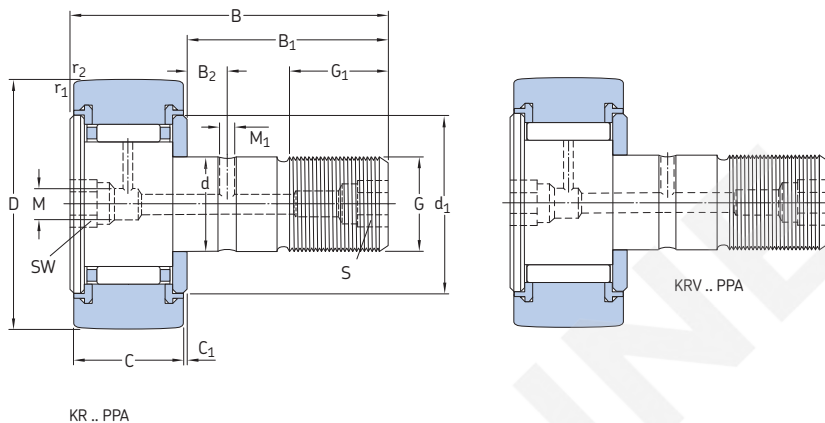
Размеры														Масса	Обозначение			
D	C	d	B	B <sub>1</sub>	B <sub>2</sub>	C <sub>1</sub>	d <sub>1</sub>	G	G <sub>1</sub>	M	M <sub>1</sub>	r <sub>1,2</sub> ММ.	SW	c	B <sub>3</sub>			
мм															кг	–		
52	24	24	66	40,5	9	0,8	31	M 20x1,5	25	6	4	1	10	1	18	0,473	KRE 52 PPA	
	прод.24	24	66	40,5	9	0,8	31	M 20x1,5	25	6	4	1	10	1	18	0,47	NUKRE 52 A	
	24	24	66	40,5	9	0,8	31	M 20x1,5	25	6	4	1	10	1	18	0,47	PWKRE 52.2RS	
62	28	24	80	49,5	11	1,3	38	M 24x1,5	25	8	4	1	14	–	–	0,795	NUKR 62 A	
	28	24	80	49,5	11	1,3	38	M 24x1,5	25	8	4	1	14	–	–	0,795	PWKR 62.2RS	
	28	28	80	49,5	11	1,3	38	M 24x1,5	25	8	4	1	14	1	22	0,824	NUKRE 62 A	
	28	28	80	49,5	11	1,3	38	M 24x1,5	25	8	4	1	14	1	22	0,824	PWKRE 62.2RS	
	29	24	80	49,5	11	0,8	44	M 24x1,5	25	8	4	1	14	–	–	0,77	KR 62 PPA	
	29	24	80	49,5	11	0,8	44	M 24x1,5	25	8	4	1	14	–	–	0,787	KRV 62 PPA	
72	29	28	80	49,5	11	0,8	44	M 24x1,5	25	8	4	1	14	1	22	0,798	KRE 62 PPA	
	28	24	80	49,5	11	1,3	44	M 24x1,5	25	8	4	1,1	14	–	–	1,02	NUKR 72 A	
		28	24	80	49,5	11	1,3	44	M 24x1,5	25	8	4	1,1	14	–	–	1,02	PWKR 72.2RS
		28	28	80	49,5	11	1,3	44	M 24x1,5	25	8	4	1,1	14	1	22	1,05	NUKRE 72 A
	28	28	80	49,5	11	1,3	44	M 24x1,5	25	8	4	1,1	14	1	22	1,05	PWKRE 72.2RS	
	29	24	80	49,5	11	0,8	44	M 24x1,5	25	8	4	1,1	14	–	–	1,01	KR 72 PPA	
80	29	24	80	49,5	11	0,8	44	M 24x1,5	25	8	4	1,1	14	–	–	1,027	KRV 72 PPA	
	29	28	80	49,5	11	0,8	44	M 24x1,5	25	8	4	1,1	14	1	22	1,038	KRE 72 PPA	
	35	30	100	63	15	1	53	M 30x1,5	32	8	4	1,1	14	–	–	1,608	KR 80 PPA	
35		30	100	63	15	1	53	M 30x1,5	32	8	4	1,1	14	–	–	1,636	KRV 80 PPA	
35		30	100	63	15	1	47	M 30x1,5	32	8	4	1,1	14	–	–	1,6	NUKR 80 A	
35		30	100	63	15	1	47	M 30x1,5	32	8	4	1,1	14	–	–	1,6	PWKR 80.2RS	
35	35	100	63	15	1	53	M 30x1,5	32	8	4	1,1	14	1,5	29	1,665	KRE 80 PPA		
	35	35	100	63	15	1	47	M 30x1,5	32	8	4	1,1	14	1,5	29	1,67	NUKRE 80 A	
	35	35	100	63	15	1	47	M 30x1,5	32	8	4	1,1	14	1,5	29	1,67	PWKRE 80.2RS	



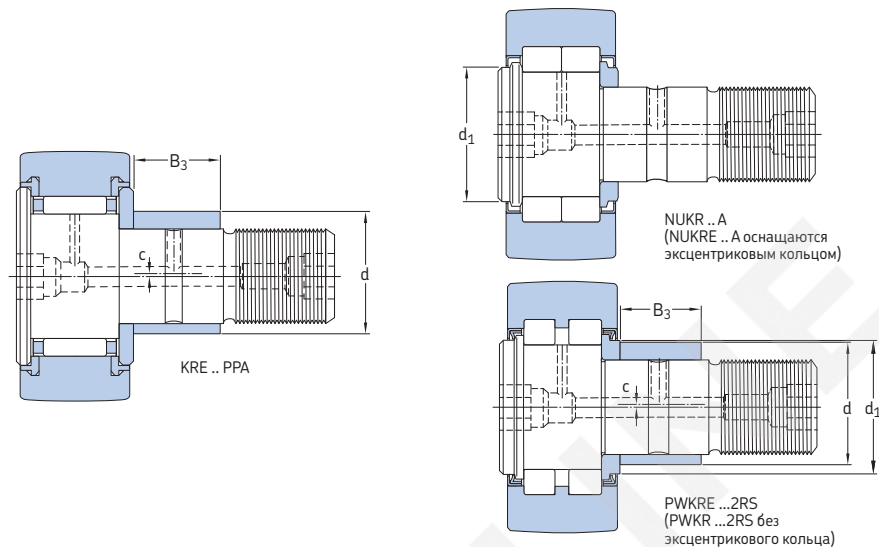
Обозначение	Номинальная грузоподъёмность		Предел усталостной прочности $P_u$	Максимальные радиальные нагрузки		Предельная частота вращения
	дин. C	стат. $C_0$		дин. $F_r$	стат. $F_{0r}$	
–	кН		кН	кН		об/мин
KRE 52 PPA	15,7	27	3,2	36	51	3 000
NUKRE 52 A	29,7	36	4,25	18	25,5	3 200
PWKRE 52.2RS	23,8	26,5	3,05	18,6	26,5	3 200
NUKR 62 A	41,3	48	5,85	25	36	2 600
PWKR 62.2RS	31,9	32,5	4,05	20,4	29	2 600
NUKRE 62 A	41,3	48	5,85	25	36	2 600
PWKRE 62.2RS	31,9	32,5	4,05	20,4	29	2 600
KR 62 PPA	24,6	44	5,5	58,5	85	2 400
KRV 62 PPA	31,4	72	9	72	102	1 700
KRE 62 PPA	24,6	44	5,5	58,5	85	2 400
NUKR 72 A	45,7	58,5	7,1	34,5	50	2 000
PWKR 72.2RS	39,6	45	5,6	47,5	68	2 600
NUKRE 72 A	45,7	58,5	7,1	34,5	50	2 000
PWKRE 72.2RS	39,6	45	5,6	47,5	68	2 600
KR 72 PPA	26	48	6	100	143	2 400
KRV 72 PPA	33	80	9,8	118	170	1 700
KRE 72 PPA	26	48	6	100	143	2 400
KR 80 PPA	36,9	72	9	106	150	1 800
KRV 80 PPA	45,7	114	14	122	176	1 400
NUKR 80 A	69,3	86,5	10,8	48	69,5	1 900
PWKR 80.2RS	57,2	73,5	9,3	64	91,5	2 000
KRE 80 PPA	36,9	72	9	106	150	1 800
NUKRE 80 A	69,3	86,5	10,8	48	69,5	1 900
PWKRE 80.2RS	57,2	73,5	9,3	64	91,5	2 000

### 14.6 Опорные ролики с цапфой

D 90 мм



Размеры														Масса	Обозначение		
D	C	d	B	B <sub>1</sub>	B <sub>2</sub>	C <sub>1</sub>	d <sub>1</sub>	G	G <sub>1</sub>	M	M <sub>1</sub>	r <sub>1,2</sub> МИН.	SW	c	B <sub>3</sub>		
мм														кг	-		
90	35	30	100	63	15	1	53	M 30x1,5	32	8	4	1,1	14	-	-	1,975	KR 90 PPA
	35	30	100	63	15	1	53	M 30x1,5	32	8	4	1,1	14	-	-	2,003	KRV 90 PPA
	35	30	100	63	15	1	47	M 30x1,5	32	8	4	1,1	14	-	-	1,96	NUKR 90 A
	35	30	100	63	15	1	47	M 30x1,5	32	8	4	1,1	14	-	-	1,96	PWKR 90.2RS
	35	35	100	63	15	1	53	M 30x1,5	32	8	4	1,1	14	1,5	29	2,032	KRE 90 PPA
	35	35	100	63	15	1	47	M 30x1,5	32	8	4	1,1	14	1,5	29	2,02	NUKRE 90 A
	35	35	100	63	15	1	47	M 30x1,5	32	8	4	1,1	14	1,5	29	2,02	PWKRE 90.2RS



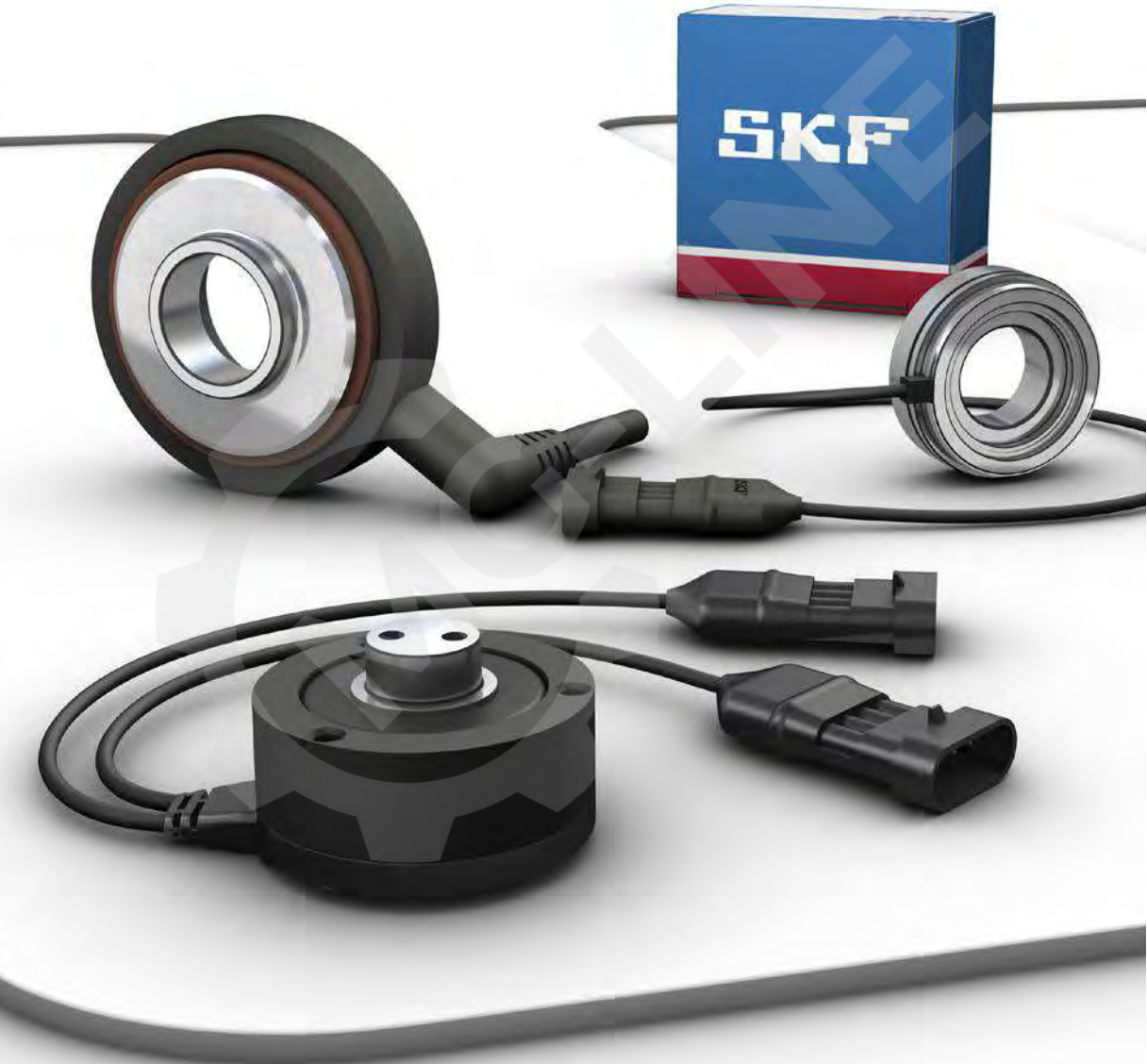
Обозначение	Номинальная грузоподъёмность		Предел усталостной прочности $P_u$	Максимальные радиальные нагрузки		Предельная частота вращения
	дин. C	стат. $C_0$		дин. $F_r$	стат. $F_{0r}$	
–	кН		кН	кН		об/мин
KR 90 PPA	38	76,5	9,5	160	228	1 800
KRV 90 PPA	47,3	122	15	183	260	1 400
NUKR 90 A	78,1	102	12,7	86,5	125	1 900
PWKR 90.2RS	62,7	85	10,8	108	153	2 000
KRE 90 PPA	38	76,5	9,5	160	228	1 800
NUKRE 90 A	78,1	102	12,7	86,5	125	1 900
PWKRE 90.2RS	62,7	85	10,8	108	153	2 000



# 15 Высокотехнологичные изделия

15A	Подшипники со встроенными датчиками . . . . .	1151
15B	Подшипники для экстремальных температур . . . . .	1169
15C	Подшипники с антифрикционным заполнителем Solid Oil . . . . .	1185
15D	Подшипники INSOCOAT . . . . .	1191
15E	Гибридные подшипники . . . . .	1205
15F	Подшипники NoWear . . . . .	1227
15G	Полимерные шарикоподшипники . . . . .	1233









## 15A Подшипники со встроенными датчиками

## Сенсорные подшипники с неподвижным наружным кольцом

Во многих областях необходимым условием является мониторинг параметров движения и положения вращающихся или линейно перемещающихся конструктивных компонентов. В частности, это необходимо для электродвигателей переменного тока, когда требуется постоянное определение частоты и направления вращения.

Сенсорные подшипники с неподвижным наружным кольцом (→ рис. 1) — это компактные и легко монтируемые узлы, которые сочетают в себе активный датчик и радиальный шарикоподшипник SKF Explorer. Эти подшипники всего на 6,2 мм шире, чем соответствующие стандартные радиальные шарикоподшипники (→ рис. 2), что позволяет монтировать их на места для установки подшипников в электродвигателях переменного тока. Сенсорные подшипники SKF с неподвижным наружным кольцом обеспечивают разрешение сигнала от 32 до 80 цифровых импульсов на оборот. Они выпускаются для валов с диаметром от 15 до 45 мм.

### Конструкции и исполнения

Сенсорные подшипники с неподвижным наружным кольцом (→ рис. 3) — это компактные комбинированные узлы, состоящие из следующих компонентов:

#### Дополнительная информация

**Ресурс и номинальная грузоподъёмность подшипников . . . . . 63**

**Применение подшипников . . . . . 159**

Подшипниковые узлы . . . . . 160

Рекомендуемые посадки . . . . . 169

Размеры опор и галтелей . . . . . 208

**Смазывание . . . . . 239**

**Монтаж, демонтаж и обращение с подшипниками . . . . . 271**

Руководство по монтажу отдельных подшипников . . . . . → [skf.ru/mount](http://skf.ru/mount)

Рис. 1



Рис. 2

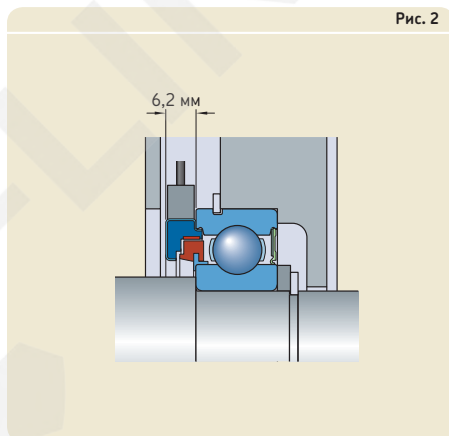
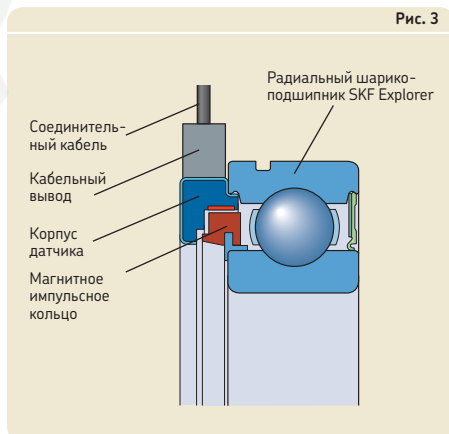


Рис. 3



- радиальный шарикоподшипник SKF Explorer серии 62 с канавкой под стопорное кольцо в наружном кольце (→ «Однорядные радиальные шарикоподшипники», стр. 295) и контактное уплотнение RS1
- импульсное кольцо
- корпус датчика
- соединительный кабель

Импульсное кольцо, присоединяемое к внутреннему кольцу подшипника, — это композитное ферромагнитное кольцо, имеющее от 32 до 80 северных и южных полюсов. Количество полюсов зависит от размера подшипника. Корпус, присоединённый к наружному кольцу, защищает датчик Холла, который запатентован SKF. Многожильный соединительный кабель проложен в радиальном направлении.

С одной стороны подшипник защищён контактным уплотнением. На противоположной стороне подшипника импульсное кольцо и корпус датчика образуют эффективное лабиринтное уплотнение, которое удерживает смазку в подшипнике и предотвращает попадание в него твёрдых загрязнений.

### Технология измерений с использованием датчиков

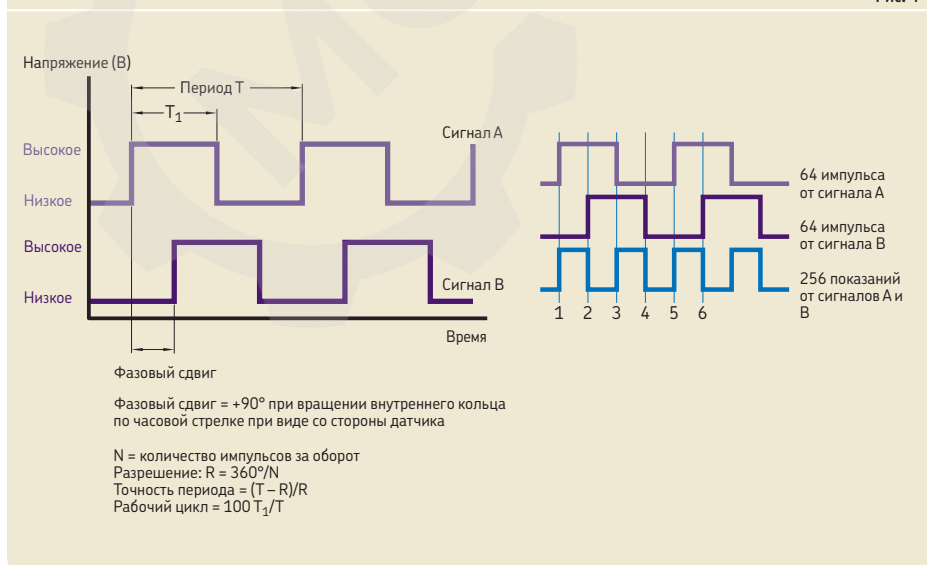
Данные узлы SKF оснащены специально разработанным компактным и надёжным датчиком, который очень близок по функциональности к шаговому энкодеру. Он позволяет производить точные измерения вплоть до нулевой скорости. Встроенная в корпус датчика активная цепь (требует применения внешнего источника питания) включает в себя два датчика Холла, которые генерируют два прямоугольных сигнала (→ рис. 4).

Сигналы могут обрабатываться контроллерами разными способами:

- Направление вращения может быть определено из фазового сдвига при появлении переднего фронта сигнала.
- Низкие частоты вращения можно определить, измерив время по границам прямоугольных сигналов.
- Высокие частоты вращения могут быть определены путём подсчёта импульсов за определённый период времени.

Два прямоугольных сигнала смещены по фазе на  $90^\circ$ . Этот фазовый сдвиг меняет знак в зависимости от направления вращения. На рис. 4 показаны общие характеристики сигнала.

Рис. 4



## 15A Подшипники со встроенными датчиками

Наличие двух сигналов со сдвигом по фазе позволяет блоку обработки увеличить количество обрабатываемых битов информации во второй степени для определения более мелких шагов углового смещения на оборот. Например, с помощью стандартного подшипника SKF с датчиком с 64 импульсами на оборот и стандартным электронным интерфейсом, способным обнаружить время возрастания (низкий / высокий) и падения (высокий / низкий) каждого из двух сигналов, можно получить 256 импульсов на оборот, что соответствует погрешности определения угла в  $1,4^\circ$  (→ рис. 4).

Сенсорные подшипники SKF с неподвижным наружным кольцом генерируют точные и надёжные сигналы для эффективного управления работой двигателя. В отношении точности измерения периода, рабочего цикла и фазового сдвига датчики протестированы во время производства.

### Кабельное соединение

Сенсорные подшипники SKF с неподвижным наружным кольцом стандартно поставляются с кабелем со свободным концом (суффикс обозначения 008A, → рис. 5) или с соединительным разъёмом AMP Superseal™ (AMP N9N9 282106-1 и 282404-1, суффикс обозначения

108A, → рис. 6). Значения стандартной длины кабелей приведены в таблице подшипников.

Информацию о других вариантах соединительных разъёмов или кабелей с другой длиной можно получить в технической службе SKF.

### Заполнение пластичной смазкой

Сенсорные подшипники SKF с неподвижным наружным кольцом заполнены высококачественной пластичной смазкой, которая подходит для стандартных условий эксплуатации электродвигателей. Параметры пластичной смазки перечислены в таблице 4 (→ стр. 305) для смазки WT.

Данные подшипники не требуют повторного смазывания. Срок службы пластичной смазки может быть рассчитан исходя из метода, описанного в разделе «Срок службы пластичной смазки для уплотнённых подшипников» (→ стр. 306).

### Сенсорные подшипники SKF с неподвижным наружным кольцом для экстремальных рабочих условий

Магнитные датчики имеют ограничения по рабочей температуре и мощности электродвигателей. В случаях, когда использование магнитных датчиков является непрактичным,

Рис. 5

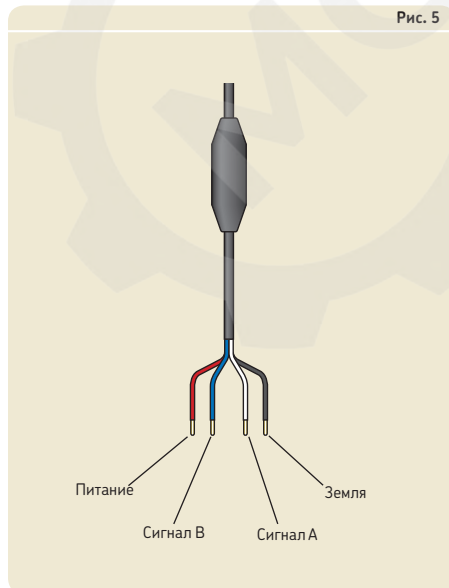
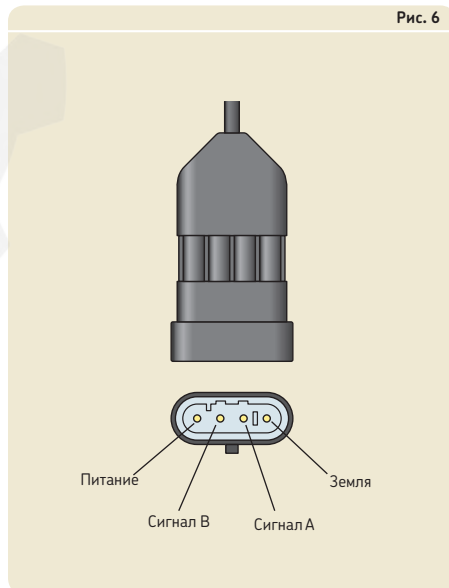


Рис. 6



могут быть применены высокоэффективные индуктивные датчики. В индуктивных датчиках используются катушки для определения вращения специально сконструированного индукционного зубчатого кольца.

Более подробную информацию о сенсорных подшипниках SKF с неподвижным наружным кольцом для экстремальных рабочих условий можно узнать в технической службе SKF.

## Технические данные

### Требования к приёмному коннектору

Приёмный коннектор должен обеспечивать обработку сигналов, поступающих со схем со свободным коллектором. Схематический чертёж показан на **рис. 7**. Параметры выходных сигналов перечислены в **таблице 1**. Фазовый сдвиг — это задержка по времени между импульсами сигналов двух датчиков (→ **рис. 4, стр. 1153**). Это 1/4 часть периода или 90 электрических градусов. Значение

рабочего цикла — это отношение состояния с высоким уровнем сигнала ко времени всего периода (→ **рис. 4, стр. 1153**). Оно составляет 50 % от номинального значения.

### Электропитание

Для сенсорных подшипников SKF с неподвижным наружным кольцом необходим стабилизированный источник питания с диапазоном напряжения от 5 до 24 В постоянного тока. При использовании напряжения более 16 В необходимо обратиться за консультацией в техническую службу SKF.

### Резисторы

Для ограничения максимальной силы тока выходного сигнала до 20 мА между источником питания и разъемом выходных сигналов должны располагаться нагрузочные резисторы. Рекомендованные нагрузочные резисторы для стандартных блоков питания указаны в **таблице 2**.

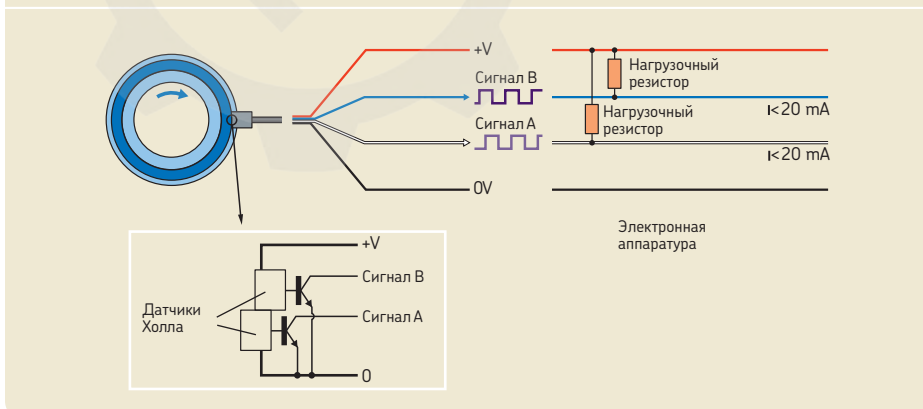
Таблица 1

Параметры выходного сигнала	
Тип сигнала	Цифровой прямоугольный
Количество сигналов	2
Фазовый сдвиг	90°
Рабочий цикл	50 % периода

Таблица 2

Рекомендуемые нагрузочные резисторы		
Напряжение В пост. тока	Сопротивление мин.	Мощность Вт
	Ω	
5	270	0,25
9	470	0,25
12	680	0,25

Рис. 7



## 15A Подшипники со встроенными датчиками

Технические данные подшипников	
Стандарты размеров	Присоединительные размеры: ISO 15 Однако ширина узла в сборе на 6,2 мм больше, чем у аналогичного стандартного подшипника.
Допуски	$d \leq 25 \text{ мм} \rightarrow \text{P5}$ $d \geq 30 \text{ мм} \rightarrow \text{P6}$
Дополнительная информация (→ стр. 132)	Значения: ISO 492 (→ таблицы 4 и 5, стр. 138 и 139)
Внутренний зазор	C3 Значения: ISO 5753-1, (→ таблица 6, стр. 314) Значения действительны для подшипников в домонтажном состоянии при нулевой измерительной нагрузке.
Дополнительная информация (→ стр. 149)	

Сопротивление нагрузки между заземлением и соединениями выходных сигналов должно быть как минимум в 10 раз больше сопротивления нагрузочного резистора. Это обеспечивает приемлемое качество сигналов.

**Определение направления вращения**

Положительный фазовый сдвиг соответствует ситуации, когда нарастание сигнала В происходит перед сигналом А, и означает, что внутреннее кольцо вращается по часовой стрелке при виде со стороны датчика.

**Электромагнитная совместимость**

Сенсорные подшипники SKF с неподвижным наружным кольцом могут применяться в системах, работающих в условиях сильных электромагнитных излучений, как описано в международном стандарте IEC 61000-6-2.

**Высокоэффективные фильтры**

Все стандартные сенсорные подшипники SKF с неподвижным наружным кольцом защищены высокоэффективными фильтрами, что обеспечивает надёжную работу в условиях электромагнитных полей, типичных для промышленного производства и для транспортных средств. Сенсорные подшипники с неподвижным наружным кольцом оснащаются кабелем со свободным концом с фильтром в оболочке кабеля. Соединительные разъёмы AMP Superseal™ имеют встроенные фильтры.

**Нагрузки**

Информация о минимальной и эквивалентной нагрузках на подшипники представлена в разделе «Радиальные шарикоподшипники» (→ «Нагрузки», стр. 316).

**Ограничения рабочей температуры**

Сенсорные подшипники SKF с неподвижным наружным кольцом успешно прошли испытания при различных частотах вращения и нагрузках:

- 500 часов при 120 °C (250 °F) с периодическими пиковыми нагрузками до 10 минут при 150 °C (300 °F)
- 100 часов при -40 °C (-40 °F)

Допустимая рабочая температура для сенсорных подшипников SKF с неподвижным наружным кольцом может быть ограничена:

- размерной стабильностью колец и шариков подшипника
- сепараторами
- уплотнением
- смазочным материалом
- датчиком

Если предполагается, что подшипники будут эксплуатироваться при температурах, превышающих допустимые пределы, обратитесь в техническую службу SKF.

#### Кольца и шарики подшипника

Кольца и шарики подшипников проходят специальную термическую обработку. Подшипники термически стабилизированы для работы при температуре как минимум 120 °C (250 °F).

#### Сепараторы

Стальные сепараторы могут использоваться при рабочих температурах, которые допустимы для колец и шариков подшипников. Информация о температурных ограничениях для полимерных сепараторов приведена в разделе «Материалы сепараторов» (→ стр. 152).

#### Уплотнение

Диапазон допустимых рабочих температур для уплотнений из бутадиенакрилонитрильного каучука находится в пределах от -40 до +100 °C (от -40 до +210 °F).

#### Смазочный материал

Ограничения рабочей температуры для пластичной смазки типа WT, используемой в сенсорном подшипнике SKF с неподвижным наружным кольцом, указаны в разделе «Радиальные шарикоподшипники» (→ таблица 4, стр. 305).

#### Датчик

Диапазон допустимых рабочих температур для датчика находится в пределах от -40 до +150 °C (от -40 до +300 °F).

Для установок с напряжением питания более 18 В и рабочей температурой, превышающей 85 °C (185 °F), SKF рекомендует ограничивать количество тепла, выделяемого электротехническими компонентами, путём

Рис. 8

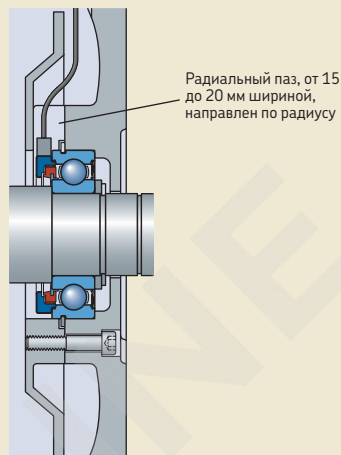
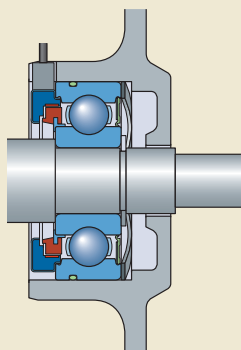


Рис. 9



дополнительной установки в электрическую цепь резистора на 1 кΩ.

#### Допустимая частота вращения

Допустимая рабочая частота вращения ограничена контактным уплотнением подшипника. Датчик способен точно генерировать сигнал при частотах вращения от нуля об/мин до максимальной частоты вращения, указанной в таблице подшипников с датчиками.

## 15A Подшипники со встроенными датчиками

### Конструкция системы

Теоретически, сенсорные подшипники SKF с неподвижным наружным кольцом могут интегрироваться в конструкции так же, как и радиальные шарикоподшипники SKF. Некоторые рекомендации приведены ниже. Дополнительная информация об использовании данных узлов в электродвигателях представлена в справочнике SKF «Подшипники качения в электродвигателях и генераторах».

### Кабельный вывод

Кабель прокладывается в радиальном направлении от сенсорного подшипника с неподвижным наружным кольцом. В корпусе подшипника или в крышке корпуса должен быть предусмотрен канал соответствующего размера. Радиальный паз в корпусе шириной от 15 до 20 мм должен быть направлен по радиусу (→ рис. 8).

### Сенсорные подшипники с неподвижным наружным кольцом в плавающем узле

SKF рекомендует использовать сенсорные подшипники с неподвижным наружным кольцом в плавающих опорах (→ рис. 9). Однако существует риск проворачивания наружного кольца в отверстии корпуса, особенно в условиях вибрации. Поэтому, во избежание

повреждения кабеля при проворачивании наружного кольца SKF рекомендует устанавливать O-образное кольцо в канавку под стопорное кольцо.

Рис. 10

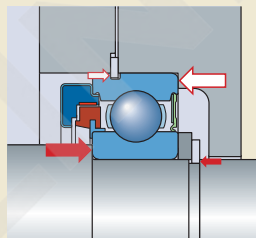


Рис. 11

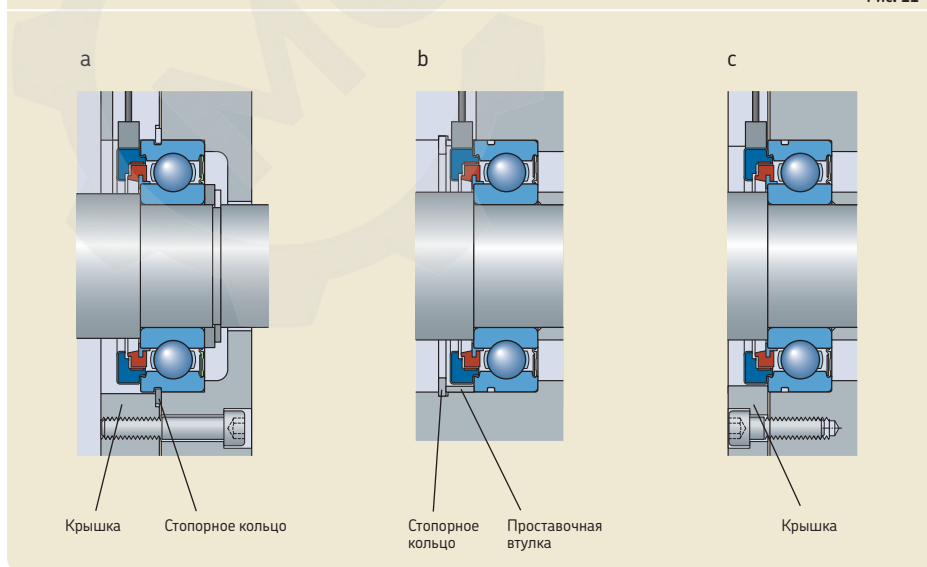
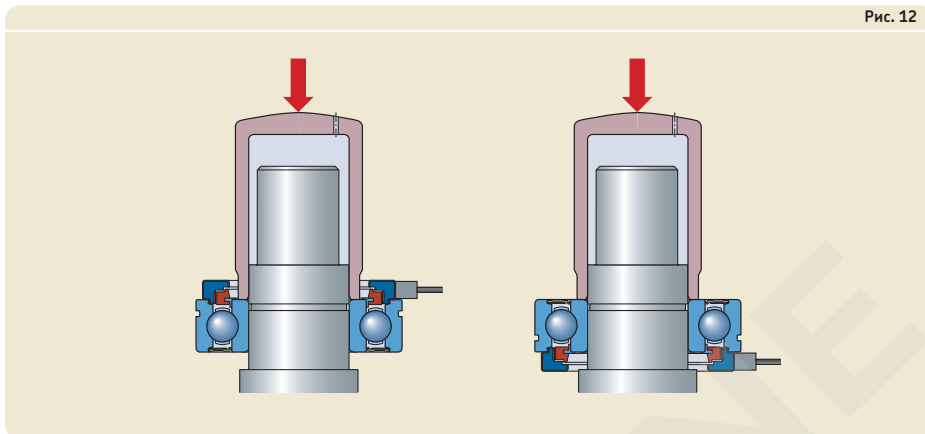




Рис. 12



### Сенсорные подшипники с неподвижным наружным кольцом в фиксирующем узле

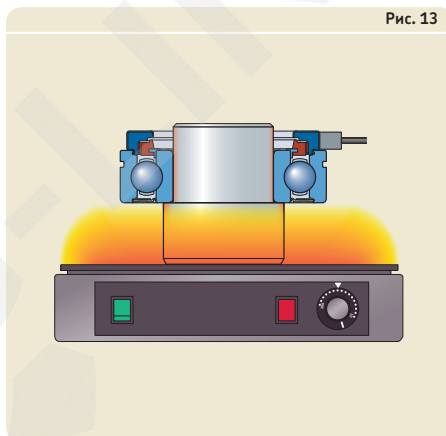
При использовании сенсорных подшипников с неподвижным наружным кольцом в фиксирующих опорах импульсное кольцо, корпус датчика и соединительный кабель по возможности не должны подвергаться осевым нагрузкам. Если на подшипник действуют двухсторонние осевые нагрузки, сенсорный подшипник с неподвижным наружным кольцом необходимо устанавливать таким образом, чтобы большая по величине осевая нагрузка действовала на наружное кольцо подшипника со стороны, противоположной датчикам (→ рис. 10).

Сенсорные подшипники с неподвижным наружным кольцом могут быть зафиксированы в корпусе в осевом направлении несколькими способами:

- при помощи стопорного кольца, установленного в наружном кольце подшипника, и крышки, прикреплённой к корпусу с помощью болтов (→ рис. 11a)
- при помощи проставочной втулки и стопорного кольца в корпусе (→ рис. 11b)
- при помощи крышки, удерживающей наружное кольцо (→ рис. 11c)

Сенсорные подшипники с неподвижным наружным кольцом с  $d \leq 25$  мм могут быть зафиксированы в осевом направлении только при помощи стопорного кольца, установленного в наружном кольце подшипника.

Рис. 13



### Сенсорные подшипники с неподвижным наружным кольцом в плавающих подшипниковых опорах

При использовании сенсорных подшипников с неподвижным наружным кольцом в плавающих подшипниковых опорах (→ стр. 164) для предотвращения вращения наружного кольца необходимо установить O-образное кольцо в канавку под стопорное кольцо. Сенсорный подшипник с неподвижным наружным кольцом должен устанавливаться таким образом, чтобы осевые нагрузки действовали на боковую плоскость наружного кольца со стороны, противоположной датчику.

## 15A Подшипники со встроенными датчиками

### Монтаж

Необходимо очень осторожно обращаться с подшипниками SKF со встроенными датчиками, чтобы не повредить подшипник, датчик или соединительный кабель. Ни в коем случае нельзя прикладывать силу к кабелю, выводу кабеля, корпусу датчика или импульсному кольцу.

По запросу SKF может оказать содействие в оптимизации процессов монтажа и подключения. За дополнительной информацией обращайтесь в техническую службу SKF.

Общие инструкции по монтажу радиальных шарикоподшипников SKF представлены на странице [skf.ru/mount](http://skf.ru/mount).

### Монтаж подшипника на валу

Сенсорные подшипники с неподвижным наружным кольцом обычно монтируются на валу с натягом. Они могут напрессовываться на вал. Монтажное усилие должно прикладываться через монтажную втулку или оправку, которые упрутся в боковую поверхность внутреннего кольца (→ рис. 12).

Для упрощения монтажа можно использовать нагрев внутреннего кольца. Нагрев необходимо осуществлять только с помощью специальной электрической плиты с функцией контроля температуры. Для эффективного

нагрева внутреннего кольца подшипник необходимо разместить на оправке (→ рис. 13). Чтобы избежать вытекания смазки подшипник необходимо разместить уплотнением вниз. Для нагрева сенсорных подшипников с неподвижным наружным кольцом нельзя использовать индукционные нагреватели, так как существует возможность повреждения электронных компонентов.

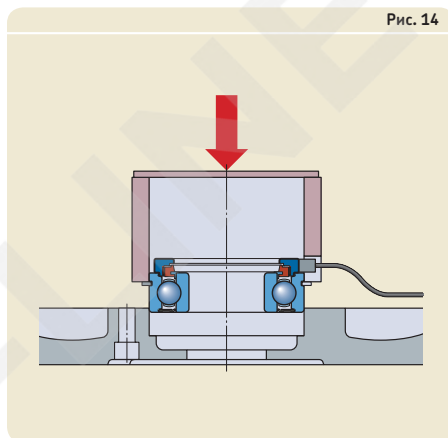


Рис. 14

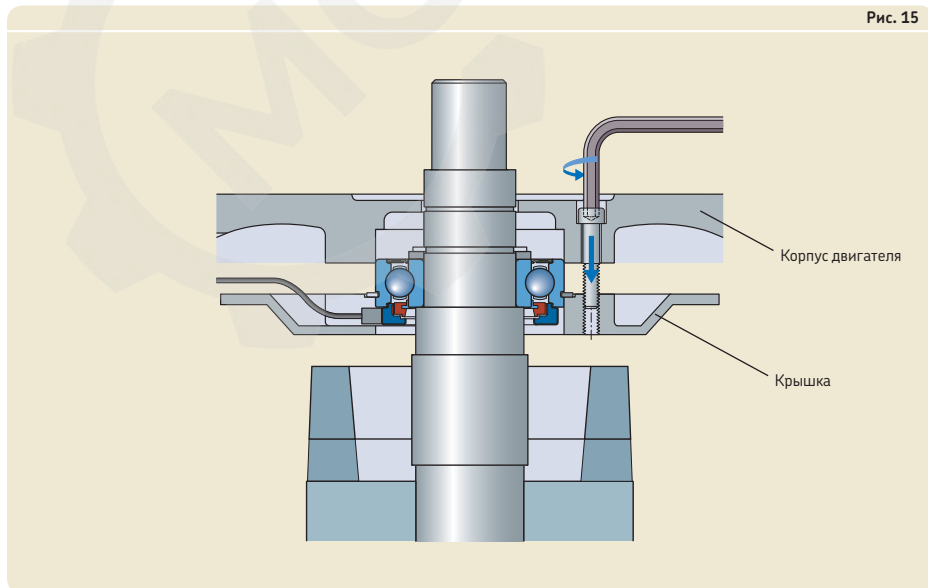


Рис. 15

## Система обозначений

### Префиксы

<b>ВМВ-</b>	Сенсорный подшипник с неподвижным наружным кольцом, серия ВМВ
<b>ВМД</b>	Сенсорный подшипник с неподвижным наружным кольцом, серия ВМД
<b>ВМО-</b>	Сенсорный подшипник с неподвижным наружным кольцом, серия ВМО

### Базовое обозначение

Для радиальных шарикоподшипников обозначения представлены в **диаграмме 2** (→ стр. 43)

### Суффиксы

<b>/032</b>	32 цифровых импульса на оборот
<b>/048</b>	48 цифровых импульса на оборот
<b>/064</b>	64 цифровых импульса на оборот
<b>/080</b>	80 цифровых импульса на оборот

**S2** Два сигнала

**/U** Возможность поставки в любую страну

**A** Подшипник со штампованным стальным сепаратором, центрируемым по шарикам  
**B** Подшипник с сепаратором из стеклонаполненного полиамида PA66, центрируемым по шарикам

**008A** Кабель со свободным концом  
**108A** Соединительный разъём AMP Superseal™ (AMP №№ 282106-1 и 282404-1)

Действительно только для сенсорных подшипников SKF с неподвижным наружным кольцом, приведённых в данном каталоге.

## 15A Подшипники со встроенными датчиками

SKF не рекомендует нагревать сенсорные подшипники с неподвижным наружным кольцом выше 80 °C (175 °F).

### Монтаж подшипника в корпусе

При необходимости установки сенсорных подшипников с неподвижным наружным кольцом в корпусе с натягом, их можно запрессовать в корпус или вставить их в нагретый корпус. Монтажное усилие должно прикладываться через монтажную втулку или оправку, которые упираются в боковую поверхность наружного кольца или стопорное кольцо, установленное на наружном кольце подшипника (→ рис. 14).

В большинстве электродвигателей подшипники фиксируются с помощью болтов, прикрепляющих крышку подшипника к корпусу (→ рис. 15).

### Кабельное соединение

Чтобы не допустить перегибов, заземления и контакта с движущимися частями кабель необходимо проложить в кабелепроводе. Во избежание искажения сигнала не располагайте разъем вблизи других проводов или линий питания.

Рис. 16

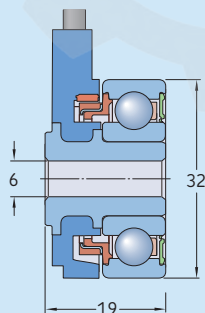


## Сенсорные подшипники с неподвижным внутренним кольцом

Сенсорные подшипники SKF с неподвижным внутренним кольцом — это готовые к работе подшипниковые узлы со встроенными датчиками, работающие в конструкциях, где требуется вращение наружного кольца. Данные узлы включают в себя уплотнённые радиаль-

Таблица 3

Сенсорный подшипник SKF с неподвижным внутренним кольцом



Обозначение	Частота вращения макс.	Электротехнические характеристики			
		Кол-во импульсов/ оборот	Точность периода	Рабочий цикл	Фазовый сдвиг
—	об/мин	—	%	%	°
ANE-5509 A	5 000	32	±4	50±10	90±30

ные шарикоподшипники SKF Explorer 6201. Они легко интегрируются в шкивы, кулачки, ролики и колёса, что позволяет получить компактный узел с вращающимся наружным кольцом подшипника (→ рис. 16). Уплотнённый подшипник заполняется смазкой на весь срок службы. По запросу SKF может поставить сенсорные подшипники SKF с неподвижным внутренним кольцом и изготовленными под заказ шестернями, колёсами или шкивами. Базовые характеристики сенсорных подшипников SKF с неподвижным внутренним кольцом приведены в **таблице 3**. За дополнительной информацией обращайтесь в техническую службу SKF.

### Технология измерений с использованием датчиков

В сенсорных подшипниках SKF с неподвижным внутренним кольцом используются те же датчики, что и в сенсорных подшипниках SKF с неподвижным наружным кольцом (→ стр. 1152). Они обеспечивают генерирование двух сигналов, которые позволяют определить относительное положение, частоту вращения, ускорение и направление вращения. Требования к приёмному коннектору те же, что и для сенсорных подшипников SKF с неподвижным наружным кольцом (→ стр. 1152).

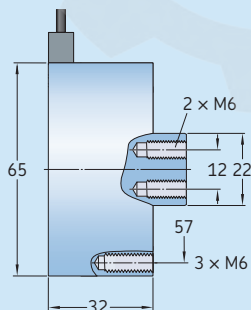
## Другие подшипники со встроенными датчиками

Ассортимент подшипников SKF со встроенными датчиками не ограничивается сенсорными подшипниками с неподвижными внутренними и наружными кольцами. Компания SKF разработала несколько решений для областей применения, где использование датчиков является основным преимуществом. Более подробную информацию о специальных подшипниках с датчиками можно узнать в технической службе SKF.



Таблица 4

### Модули рулевого управления SKF



Обозначение	Частота вращения макс. об/мин	Электротехнические характеристики			
		Кол-во импульсов/оборот	Точность периода %	Рабочий цикл %	Фазовый сдвиг °
АНЕ-5401 С	300	64	±4	50±10	90±30
АНЕ-5701 С	300	256	±20	50±10	90±50

## 15А Подшипники со встроенными датчиками

## Модули рулевого управления SKF

Модули рулевого управления (→ рис. 17) — это готовые к работе устройства для механических систем рулевого управления, сочетающие проверенные технологии и простоту установки plug-and-play.

## Конструкции и исполнения

В основе модулей рулевого управления SKF лежат проверенные технологии SKF. Они были разработаны с использованием подшипников со встроенными датчиками для системы рулевого управления. Для создания единого узла было добавлено устройство, создающее момент сил трения при повороте рулевого колеса и обеспечивающее обратную связь для водителя, механические приспособления для монтажа и вал для соединения с рулевым колесом.

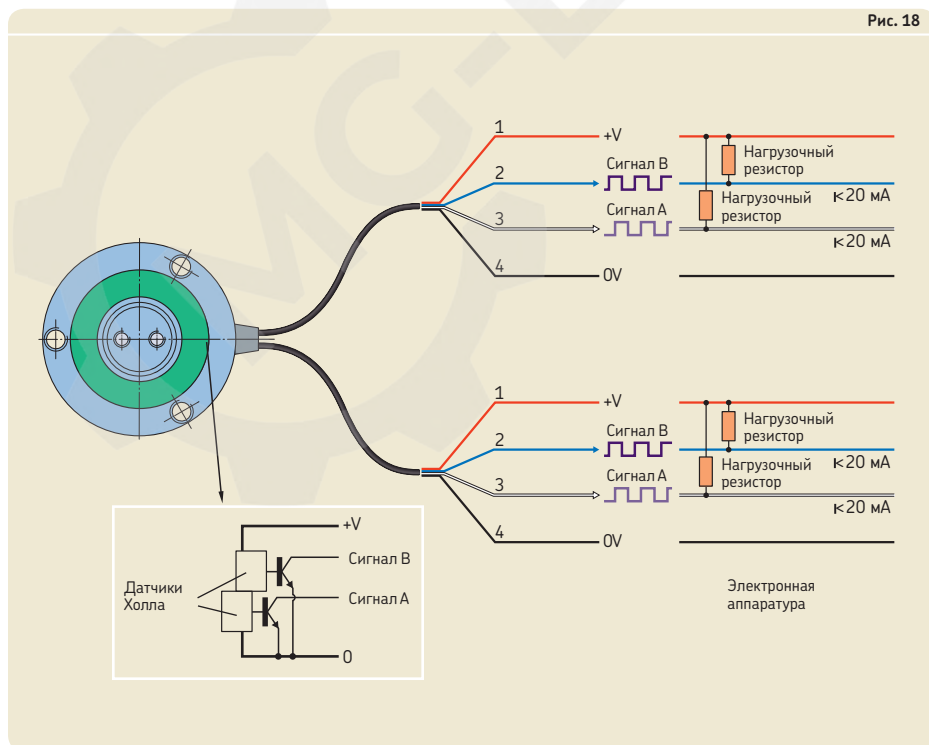
В модулях рулевого управления установлены уплотнённые радиальные шарикоподшипники SKF Explorer, обеспечивающие надёжную работу и длительный срок службы.

Они не требуют регулировки и повторного смазывания на протяжении расчётного срока службы, а также практически не требуют техобслуживания. Они полностью соответствуют требованиям к внедорожной технике и транспортным средствам промышленного назначения, в которых используются механические системы рулевого управления.

Модули рулевого управления SKF поставляются готовыми к монтажу. Подключение к системе рулевого управления осуществляется с помощью электрических разъёмов (модули рулевого управления перечислены в таблице 4).

## Технология измерений с использованием датчиков и электрические параметры

В модулях рулевого управления SKF используются бесконтактные инкрементные датчики для мониторинга угла поворота рулевого колеса. Данные магнитные датчики не подвержены износу, защищены от внешних воздействий и разработаны для обеспечения



Другие подшипники со встроенными датчиками

максимального срока службы. Модули рулевого управления SKF предназначены для обеспечения безопасной работы систем управления в соответствии с ISO 13849. Они содержат по два комплекта датчиков, которые обеспечивают резервное дублирование.

Модули рулевого управления SKF воспринимают два отдельных потока прямоугольных сигналов (→ рис. 18) через схемы с открытым коллектором. Для них необходим стабилизированный источник питания постоянного тока с напряжением в диапазоне от 5 до 12 В. Для ограничения максимальной силы тока выходного сигнала до 20 мА между источником питания и разъёмом выходных сигналов должны располагаться нагрузочные резисторы (рекомендуемые перечислены в таблице 2 → стр. 1155). Сопротивление электрической цепи между заземлением и разъёмами выходных сигналов должно быть как минимум в 10 раз больше сопротивления нагрузочного резистора. Это обеспечивает приемлемое качество сигналов.

#### Модули, предоставляющие информацию об абсолютном положении

В случае, если необходимо получение информации об абсолютном положении, изменении сопротивления по мере увеличения угла поворота колеса рулевого управления и активном ограничении его крайних положений, SKF может обеспечить поставку модулей рулевого управления по индивидуальным требованиям.

#### Сенсорные узлы для контроля параметров двигателей электромобилей и гибридов

Для бесщёточных синхронных электродвигателей с постоянными магнитами необходим высокоточный датчик, определяющий положение ротора и обеспечивающий точное управление крутящим моментом, а также достижение максимальной эффективности и наилучших динамических характеристик двигателя. В данных электродвигателях с постоянными магнитами используется либо прямое управление приводом, либо управление с синусным контролем. Подшипниковые узлы SKF с датчиками могут способствовать оптимизации эффективности двигателя в случае использования обоих систем.

#### Узлы для прямого управления приводом

Для прямого управления приводом SKF поставляет коммутационные блоки, передающие три сигнала, каждый из которых имеет сдвиг по фазе на 120°. Количество импульсов за один оборот соответствует количеству пар полюсов на роторе. Данные блоки соответствуют требованиям к частоте вращения и температуре, характерным для рулевого управления, высокоскоростных шпинделей и малогабаритных бесщёточных электроприводов.

#### Узлы для управления приводом с синусным контролем

Для управления приводом с синусным контролем SKF поставляет подшипники с датчиками, определяющими угол поворота вала в режиме реального времени во всём диапазоне частот вращения, что обеспечивает генерирование сигнала, сравнимого с сигналом датчика положения и подходящего для использования ПО контроллера двигателя. Угол поворота вала передаётся в виде синусно-косинусных сигналов.

Специалисты SKF могут настроить электронику для совместимости с интерфейсом установки. Узлы могут генерировать сигналы, подобные выходным сигналам аналогового или цифрового энкодера. Эти узлы являются более компактными и экономичными, чем индуктивные датчики положения. Они просты в установке и не требуют дополнительной точной фиксации на валу или в корпусе.

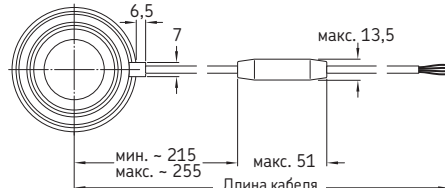
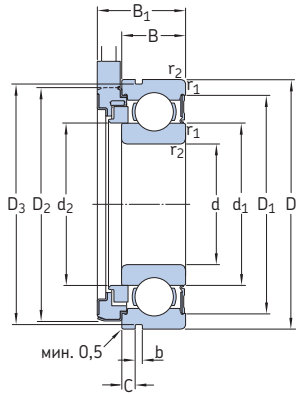
#### Датчики углового положения для внедорожной техники

Шарнирные соединения, мехатронные системы рулевого управления или системы GPS во внедорожных транспортных средствах используют абсолютные датчики положения для измерения угла между двумя элементами. SKF поставляет датчики, которые обеспечивают выдачу сигналов высокого разрешения для определения абсолютного положения даже в самых тяжёлых условиях.

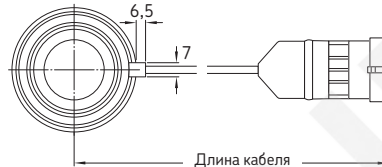
Решения в области абсолютных датчиков положения могут быть адаптированы к индивидуальным требованиям. SKF предлагает компактный, автоматически настраиваемый узел, не требующий дополнительных изменений в существующей механической, электрической или электронной конфигурации.

## 15A.1 Сенсорные подшипники с неподвижным наружным кольцом

d 15 – 45 мм



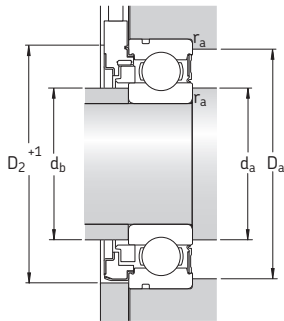
008A (кабель со свободным концом)



108A (AMP Superseal™)

Подшипник Основные размеры	d	D	B	Ном. грузододѐм- ность дин. С			Предель- ная проч- ности P <sub>u</sub>	Предель- ная частота вращения	Сенсорный узел			Фазовый сдвиг	Длина кабеля ±10	Масса	Обозначение
				стат. C <sub>0</sub>	стат. C <sub>0</sub>	стат. C <sub>0</sub>			Кол-во импуль- сов	Точ- ность пери- ода	°				
15	35	11	7,8	3,75	0,16	13 000	32	±3	90 ±30	525	0,096	BMB-6202/032S2/UB008A BMB-6202/032S2/UB108A			
	35	11	7,8	3,75	0,16	13 000	32	±3	90 ±30	550	0,068				
20	47	14	12,7	6,55	0,28	10 000	48	±4	90 ±20	535	0,15	BMO-6204/048S2/UA008A BMO-6204/048S2/UA108A			
	47	14	12,7	6,55	0,28	10 000	48	±4	90 ±20	560	0,15				
25	52	15	14	7,8	0,335	8 500	48	±3	90 ±30	535	0,16	BMO-6205/048S2/UA008A BMO-6205/048S2/UA108A			
	52	15	14	7,8	0,335	8 500	48	±3	90 ±30	560	0,17				
30	62	16	19,5	11,2	0,475	7 500	64	±4	90 ±30	500	0,22	BMD-6206/064S2/UA008A BMD-6206/064S2/UA108A			
	62	16	19,5	11,2	0,475	7 500	64	±4	90 ±30	500	0,24				
40	80	18	30,7	19	0,8	5 600	80	±5	90 ±30	545	0,45	BMB-6208/080S2/UB008A BMB-6208/080S2/UB108A			
	80	18	30,7	19	0,8	5 600	80	±5	90 ±30	570	0,46				
45	85	19	33,2	21,6	0,915	5 000	80	±5	90 ±30	545	0,54	BMB-6209/080S2/UB008A BMB-6209/080S2/UB108A			
	85	19	33,2	21,6	0,915	5 000	80	±5	90 ±30	570	0,54				





Диаметр отверстия  
торцевой крышки  
 $\geq D_2 + 1$  мм

Размеры										Размеры опор и галтелей				Расчётные коэффициенты	
d	d <sub>1</sub>	d <sub>2</sub>	D <sub>1</sub>	D <sub>2</sub>	D <sub>3</sub>	B <sub>1</sub>	b	C	r <sub>1,2</sub> мин.	d <sub>a</sub> , d <sub>b</sub> мин.	d <sub>b</sub> макс.	D <sub>a</sub> макс.	r <sub>a</sub> макс.	k <sub>r</sub>	f <sub>0</sub>
мм										мм				-	
15	21,7	19,5	30,4	34,46	33,17	17,2	1,35	2,06	0,6	19	19,4	31	0,6	0,025	13
	21,7	19,5	30,4	34,46	33,17	17,2	1,35	2,06	0,6	19	19,4	31	0,6	0,025	13
20	28,8	28,69	40,6	46,56	44,6	20,2	1,35	2,46	1	25	28,6	42	1	0,025	13
	28,8	28,69	40,6	46,56	44,6	20,2	1,35	2,46	1	25	28,6	42	1	0,025	13
25	34,3	31,6	46,3	51,46	49,73	21,2	1,35	2,46	1	30	31,3	47	1	0,025	14
	34,3	31,6	46,3	51,46	49,73	21,2	1,35	2,46	1	30	31,3	47	1	0,025	14
30	40,3	37,4	54,1	58,1	59,61	22,2	1,9	3,28	1	35	40	57	1	0,025	14
	40,3	37,4	54,1	58,1	59,61	22,2	1,9	3,28	1	35	40	57	1	0,025	14
40	52,6	48	69,8	75,06	78,81	24,2	1,9	3,28	1,1	46,5	47,4	73,5	1	0,025	14
	52,6	48	69,8	75,06	78,81	24,2	1,9	3,28	1,1	46,5	47,4	73,5	1	0,025	14
45	57,6	53	75,2	78,86	81,81	25,2	1,9	3,28	1,1	51,5	52,4	78,5	1	0,025	14
	57,6	53	75,2	78,86	81,81	25,2	1,9	3,28	1,1	51,5	52,4	78,5	1	0,025	14



# 15B Подшипники для экстремальных температур

Исполнения подшипников для экстремальных температур . . . . . 1170

Радиальные шарикоподшипники для экстремальных температур . . . . . 1171

Подшипники типа Y для экстремальных температур . . . . . 1172

Технические данные подшипников . . 1173  
(Стандарты размеров, допуски, внутренний зазор, перекос)

Выбор размера подшипника. . . . . 1174

Конструкция сопряжённых деталей . . 1175

Техобслуживание . . . . . 1176

Система обозначений. . . . . 1176

## Таблицы подшипников

**15B.1** Однорядные радиальные шарикоподшипники для экстремальных температур . . . . . 1178

**15B.2** Подшипники типа Y для экстремальных температур, для метрических валов . . . . . 1182

**15B.3** Подшипники типа Y для экстремальных температур, для дюймовых валов . . . . . 1183

## Другая продукция для экстремальных температур

Подшипниковые узлы типа Y . . → каталог SKF  
«Подшипники и подшипниковые узлы типа Y»

## 15B Подшипники для экстремальных температур

Подшипники качения для экстремальных температур предназначены для сокращения эксплуатационных расходов, увеличения интервалов техобслуживания и обеспечения высокой степени эксплуатационной надёжности в широком диапазоне рабочих температур. Ассортимент подшипников и подшипниковых узлов SKF для экстремальных температур включает:

- радиальные шарикоподшипники (→ **рис. 1**)
- подшипники типа Y (корпусные подшипники) (→ **рис. 2**)
- подшипниковые узлы типа Y (→ каталог SKF «Подшипники и подшипниковые узлы типа Y»)

Перечисленные в данном каталоге подшипники для экстремальных температур составляют базовый ассортимент SKF. По запросу SKF также может поставить другие подшипники для экстремальных температур для соответствия определённым условиям эксплуатации. Информацию о данных высокотехнологичных изделиях можно получить в технической службе SKF.

## Исполнения подшипников для экстремальных температур

Все области применения, которые характеризуются условиями экстремальных температур, предъявляют уникальные требования к оборудованию. SKF разработала несколько исполнений подшипников, которые обеспечивают высокие рабочие характеристики и соответствуют специфическим эксплуатационным требованиям. Стандартные исполнения перечислены в **таблице 1**. За дополнительной информацией обращайтесь в техническую службу SKF.



Рис. 1



Рис. 2

### Дополнительная информация

Применение подшипников . . . . .	159
Подшипниковые узлы . . . . .	160
Рекомендуемые посадки . . . . .	169
Размеры опор и галтелей . . . . .	208

<b>Монтаж, демонтаж и обращение с подшипниками . . . . .</b>	<b>271</b>
Руководство по монтажу отдельных подшипников . . . . .	→ <a href="http://skf.ru/mount">skf.ru/mount</a>

## Радиальные шарикоподшипники для экстремальных температур

Радиальные шарикоподшипники SKF для экстремальных температур имеют конструкцию стандартных однорядных радиальных шарикоподшипников аналогичного размера. Они отличаются отсутствием пазов для ввода шариков и в дополнение к радиальным могут выдерживать умеренные осевые нагрузки. Радиальный внутренний зазор в несколько раз больше, чем C5, что предотвращает заклинивание подшипника даже при быстром охлаждении. Все поверхности подшипников, а также защитные шайбы покрываются фосфатом марганца для надёжного смазывания металла и дополнительной защиты от коррозии.

Доступные исполнения радиальных шарикоподшипников SKF для экстремальных температур представлены в **таблице 1**. В стандартном исполнении подшипники

оснащаются защитными шайбами с обеих сторон (суффикс обозначения 2Z). Исполнение VA201 так же доступно как открытый подшипник (→ **рис. 3, стр. 1172**).

Защитные шайбы предотвращают проникновение в подшипник твёрдых загрязняющих веществ. Защитные шайбы подшипника 2Z/VA201 позволяют заполнять его в два раза большим количеством смазки на основе полиалкиленгликоля и графита по сравнению с открытым подшипником VA201.

Таблица 1

### Исполнения радиальных шарикоподшипников и подшипников типа Y для экстремальных температур

	VA201	VA208	VA228
<b>Характеристики</b>	<ul style="list-style-type: none"> <li>Подшипник со стальным клепаным штампованным сепаратором.</li> <li>Смазывается пастой из полиалкиленгликоля и графита.</li> <li>Для оборудования с длительными простоями требуется период приработки для распределения смазочного материала внутри подшипника.</li> <li>Не подходит для применения во влажных средах.</li> </ul>	<ul style="list-style-type: none"> <li>Подшипник с сегментным сепаратором из графита.</li> <li>Сухое смазывание: очень малое количество графитовой пыли, вырабатываемой при работе, обеспечивает смазывание подшипника.</li> <li>Защитные шайбы с обеих сторон подшипника обеспечивают корректное направление сепаратора.</li> <li>Даже при очень высоких температурах сегментный сепаратор из графита не выделяет вредных паров.</li> <li>Не подходит для применения в условиях частого изменения направления вращения.</li> </ul>	<ul style="list-style-type: none"> <li>Подшипник с корончатым сепаратором из графита.</li> <li>Сухое смазывание: очень малое количество графитовой пыли, вырабатываемой при работе, обеспечивает смазывание подшипника.</li> <li>Защитные шайбы с обеих сторон подшипника обеспечивают корректное направление сепаратора.</li> <li>Даже при очень высоких температурах сепаратор из графита не выделяет вредных паров.</li> </ul>
<b>Ограничения рабочей температуры<sup>1)</sup></b>	от -30 до +250 °C (от -20 до +480 °F)	от -150 до +350 °C (от -240 до +660 °F)	от -150 до +350 °C (от -240 до +660 °F)
<b>Предельная частота вращения<sup>2)</sup> [об/мин]</b>	$\frac{9\,000}{d_m}$	$\frac{4\,500}{d_m}$	$\frac{9\,000}{d_m}$

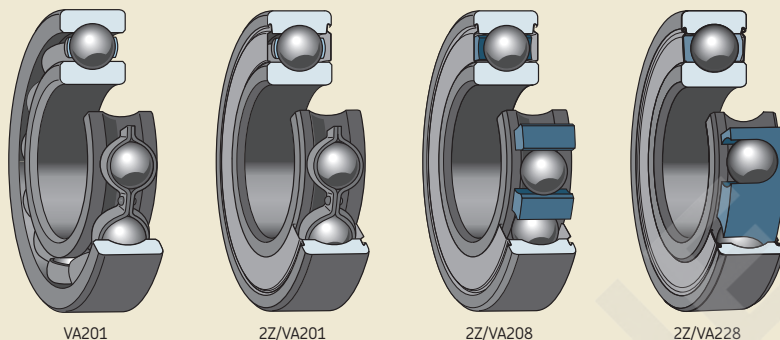
$d_m$  = средний диаметр подшипника [мм]  
= 0,5 (d + D)

<sup>1)</sup> Подшипники VA201, работающие при температурах ниже 200 °C (390 °F) с частотой вращения менее 25 % от предельной, требуют приработки. Данные подшипники должны быть нагреты до температуры 200 °C (390 °F) как минимум в течение 48 часов.

<sup>2)</sup> В случае, если предполагается использовать подшипники при более высоких частотах вращения, следует обратиться в техническую службу SKF.

## 15В Подшипники для экстремальных температур

Рис. 3

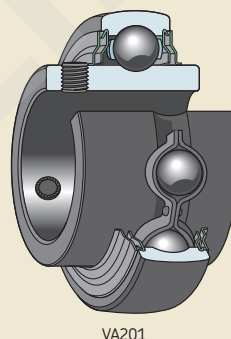


## Подшипники типа Y для экстремальных температур

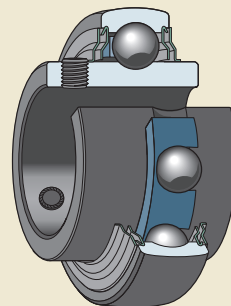
За исключением сепаратора и уплотнений, подшипники SKF типа Y (корпусные) для экстремальных температур в отношении конструкции соответствуют стандартным подшипникам типа Y со стопорными винтами серии YAR 2-2F. Подшипники с обеих сторон оснащаются защитными шайбами и маслоотражательными кольцами, которые предотвращают попадание внутрь твёрдых загрязнений. Радиальный зазор данных подшипников в два раза больше зазора C5 радиальных шарикоподшипников аналогичного размера. Все поверхности подшипников, а также защитные шайбы и маслоотражательные кольца покрываются фосфатом марганца для обеспечения надёжной адгезии смазочного материала к металлу и дополнительной защиты от коррозии.

Подшипники SKF типа Y для экстремальных температур доступны в исполнениях VA201 и VA228 (→ рис. 4).

Рис. 4



VA201



VA228

## Технические данные подшипников

	Радиальные шарикоподшипники для экстремальных температур	Подшипники типа Y для экстремальных температур
<b>Стандарты размеров</b>	Присоединительные размеры: ISO 15	Присоединительные размеры: ISO 9628
<b>Допуски</b>	Нормальный Значения: ISO 492 (→ таблица 3, стр. 137)	Нормальный, за исключением диаметра отверстия и наружного диаметра Значения: ISO 492 (→ таблица 3, стр. 137) Значения допусков диаметра отверстия и наружного диаметра (→ таблица 2, стр. 1174)
Дополнительная информация (→ стр. 132)	Специальная обработка поверхности подшипников обуславливает некоторые возможные отклонения от стандартных допусков. Данные отклонения не влияют на монтаж и работу подшипников.	
<b>Внутренний зазор</b>	В несколько раз больше C5	В два раза больше, чем C5 для радиальных шарикоподшипников в соответствии с ISO 5753-1
Дополнительная информация (→ стр. 149)	Значения (→ таблица 3, стр. 1174) действительны для подшипников в домонтажном состоянии при нулевой измерительной нагрузке.	
<b>Перекок</b>	≈ от 20 до 30 угловых минут	
	Указанные выше значения применимы только к подшипникам, работающим с низкой частотой вращения. Величина допустимого углового перекоса между внутренним и наружным кольцами зависит от размера и внутренней конструкции подшипника, величины радиального внутреннего зазора во время работы, а также комбинации сил и моментов, действующих на подшипник. Поэтому здесь представлены только приблизительные значения. Даже незначительный перекок или несоосность повышает шум при работе подшипника и сокращает срок его службы.	

## 15B Подшипники для экстремальных температур

Таблица 2

Допуски подшипников типа Y для экстремальных температур

Номинальный диаметр d, D		Диаметр отверстия <sup>1)</sup>		Наружный диаметр	
более	вкл.	Отклонение		Отклонение	
		верх.	нижн.	верх.	нижн.
мм		мкм		мкм	
18	30	+18	0	–	–
30	50	+21	0	0	–10
50	80	+24	0	0	–10
80	120	+28	0	0	–15

<sup>1)</sup> Значения приведены в соответствии с ISO 9628

Таблица 3

Радиальный внутренний зазор подшипников для экстремальных температур

Диаметр отверстия d		Радиальный внутренний зазор		Подшипники типа Y	
более	вкл.	Радиальные шарикоподшипники		типа Y	
		мин.	макс.	мин.	макс.
мм		мкм			
10	18	40	136	–	–
18	24	50	160	–	–
		56	172	56	96
24	30	60	192	60	106
30	40	80	236	80	128
40	50	90	272	90	146
50	65	110	340	110	180
65	80	130	400	–	–
80	120	150	460	–	–

## Выбор размера подшипника

Так как подшипники для экстремальных температур обычно работают с низкими частотами вращения, требуемый размер подшипников можно определить на основе величины номинальной статической грузоподъёмности  $C_0$  (→ **таблицы подшипников**). Выбранный подшипник должен иметь значение  $C_0$ , которое равно или превышает значение требуемой номинальной статической грузоподъёмности.

Расчёт требуемой номинальной статической грузоподъёмности

$$C_{0 \text{ req}} = 2 \frac{P_0}{f_T}$$

$$P_0 = 0,6 F_r + 0,5 F_a$$

$$P_0 < F_r \rightarrow P_0 = F_r$$

Обозначения

$C_{0 \text{ req}}$  = требуемая номинальная статическая грузоподъёмность [кН]  
 $F_a$  = осевая нагрузка [кН]  
 $F_r$  = радиальная нагрузка [кН]  
 $f_T$  = коэффициент температуры (→ **таблица 4**)  
 $P_0$  = эквивалентная статическая нагрузка на подшипник [кН]



## Конструкция сопряжённых деталей

Защитные шайбы в радиальных шарикоподшипниках 2Z/VA208 и 2Z/VA228 обеспечивают осевое направление графитового сепаратора. Поэтому необходимо обеспечить опору защитных шайб с помощью заплечика корпуса или проставочного кольца с диаметром отверстия меньше, чем диаметр заплечика наружного кольца ( $\rightarrow$  **таблицы подшипников**). Если это невозможно, то между подшипником и заплечиком корпуса или проставочным кольцом должно быть вставлено опорное кольцо с соответствующим диаметром отверстия ( $\rightarrow$  **рис. 5**).

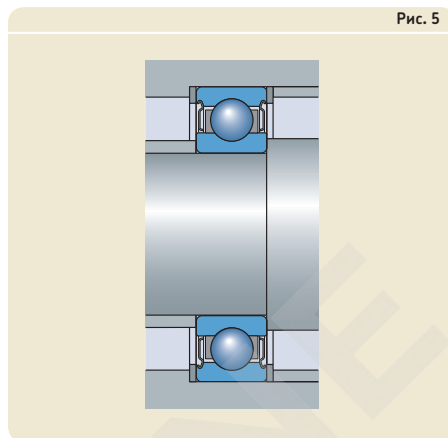


Рис. 5

Таблица 4

### Коэффициент температуры $f_T$

Рабочая температура		Коэффициент $f_T$
$^{\circ}\text{C}$	$^{\circ}\text{F}$	
150	300	1
200	390	0,9
250	480	0,75
300	570	0,6
350	660	0,45

## 15В Подшипники для экстремальных температур

## Техобслуживание

Подшипники для экстремальных температур с защитными шайбами с обеих сторон заполняются смазкой на весь срок службы и не имеют приспособлений для повторного смазывания.

Проверку открытых радиальных шарикоподшипников VA201 необходимо выполнять примерно после шести месяцев после начала эксплуатации. Достаточно открыть корпус или, например, в случае с печными вагонетками, снять колесо с подшипником и удалить загрязнения. Если на дорожках качения отсутствует смазочная плёнка, о чём говорит яркий металлический блеск дорожки качения, необходимо повторно смазать подшипник с применением оригинальной высокотемпературной пасты.

Перед повторным смазыванием подшипник необходимо тщательно очистить. Не вращайте подшипники во время их сушки с помощью сжатого воздуха.

## Система обозначений

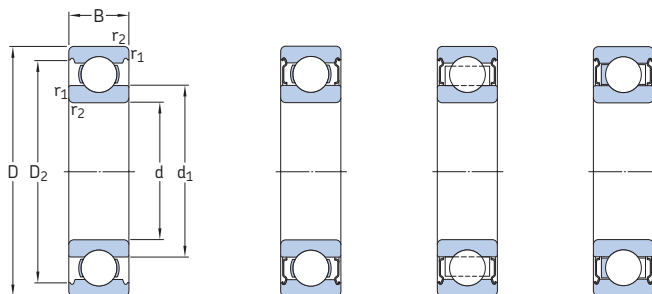
См. разделы «Система обозначений» в соответствующих главах (→ стр. 320 для радиальных шарикоподшипников и стр. 456 для подшипников типа Y).

Ниже приводится список дополнительных суффиксов, используемых в обозначениях подшипников SKF для экстремальных температур.

- VA201** Подшипник для экстремальных температур со штампованным стальным сепаратором, смазывание пастой из полиалкиленгликоля и графита
- VA208** Подшипник для экстремальных температур с сегментным сепаратором из графита
- VA228** Подшипник для экстремальных температур с корончатым сепаратором из графита
- 2F** Защитные шайбы и маслоотражательные кольца с обеих сторон
- 2Z** Защитные шайбы с обеих сторон
- W** Подшипник без смазочных отверстий в наружном кольце



## 15B.1 Однорядные радиальные шарикоподшипники для экстремальных температур d 10 – 65 мм



VA201

2Z/VA201

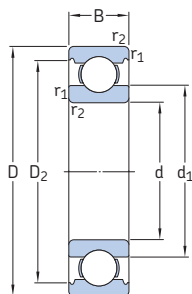
2Z/VA208

2Z/VA228

Размеры						Номинальная статическая грузоподъёмность $C_0$	Предельная частота вращения	Масса	Обозначение
d	D	B	d <sub>1</sub>	D <sub>2</sub>	r <sub>1,2</sub> мин.				
мм						кН	об/мин	кг	—
10	35	11	17,5	28,7	0,6	3,4	400	0,053	6300-2Z/VA201
12	32	10	18,4	27,4	0,6	3,1	400	0,037	6201/VA201
	32	10	18,4	27,4	0,6	3,1	400	0,037	6201-2Z/VA201
	32	10	18,4	27,4	0,6	3,1	400	0,037	6201-2Z/VA228
15	35	11	21,7	30,4	0,6	3,75	360	0,045	6202/VA201
	35	11	21,7	30,4	0,6	3,75	360	0,045	6202-2Z/VA201
	35	11	21,7	30,4	0,6	3,75	360	0,045	6202-2Z/VA228
17	35	10	23	31,2	0,3	3,25	340	0,038	6003/VA201
	35	10	23	31,2	0,3	3,25	340	0,038	6003-2Z/VA201
	35	10	23	31,2	0,3	3,25	170	0,038	6003-2Z/VA208
	40	12	24,5	35	0,6	4,75	310	0,065	6203/VA201
	40	12	24,5	35	0,6	4,75	310	0,065	6203-2Z/VA201
	40	12	24,5	35	0,6	4,75	310	0,065	6203-2Z/VA228
	47	14	26,5	39,6	1	6,55	280	0,11	6303/VA201
47	14	26,5	39,6	1	6,55	280	0,11	6303-2Z/VA228	
20	42	12	27,2	37,2	0,6	5	290	0,067	6004/VA201
	42	12	27,2	37,2	0,6	5	140	0,067	6004-2Z/VA208
	47	14	28,8	40,6	1	6,55	260	0,031	6204/VA201
	47	14	28,8	40,6	1	6,55	260	0,031	6204-2Z/VA201
	47	14	28,8	40,6	1	6,55	260	0,031	6204-2Z/VA228
	52	15	30,3	44,8	1,1	7,8	250	0,14	6304/VA201
52	15	30,3	44,8	1,1	7,8	250	0,14	6304-2Z/VA201	
52	15	30,3	44,8	1,1	7,8	250	0,14	6304-2Z/VA228	
25	47	12	32	42,2	0,6	6,55	250	0,078	6005/VA201
	47	12	32	42,2	0,6	6,55	250	0,078	6005-2Z/VA201
	47	12	32	42,2	0,6	6,55	120	0,078	6005-2Z/VA208
	52	15	34,3	46,3	1	7,8	230	0,13	6205/VA201
	52	15	34,3	46,3	1	7,8	230	0,13	6205-2Z/VA201
	52	15	34,3	46,3	1	7,8	230	0,13	6205-2Z/VA228
62	17	36,6	52,7	1,1	11,6	200	0,23	6305/VA201	
62	17	36,6	52,7	1,1	11,6	200	0,23	6305-2Z/VA228	

Размеры						Номинальная статическая грузоподъёмность C <sub>0</sub>	Предельная частота вращения	Масса	Обозначение
d	D	B	d <sub>1</sub>	D <sub>2</sub>	r <sub>1,2</sub> мин.				
мм						кН	об/мин	кг	—
30	55	13	38,2	49	1	8,3	100	0,12	6006-2Z/VA208
	62	16	40,3	54,1	1	11,2	190	0,2	6206/VA201
	62	16	40,3	54,1	1	11,2	190	0,2	6206-2Z/VA201
	62	16	40,3	54,1	1	11,2	190	0,2	6206-2Z/VA228
	72	19	44,6	61,9	1,1	16	170	0,35	6306/VA201
	72	19	44,6	61,9	1,1	16	170	0,35	6306-2Z/VA228
35	72	17	46,9	62,7	1,1	15,3	160	0,29	6207/VA201
	72	17	46,9	62,7	1,1	15,3	160	0,29	6207-2Z/VA201
	72	17	46,9	62,7	1,1	15,3	160	0,29	6207-2Z/VA228
	80	21	49,5	69,2	1,5	19	150	0,46	6307/VA201
	80	21	49,5	69,2	1,5	19	70	0,46	6307-2Z/VA208
40	68	15	49,2	61,1	1	11	80	0,19	6008-2Z/VA208
	80	18	52,6	69,8	1,1	19	150	0,37	6208/VA201
	80	18	52,6	69,8	1,1	19	150	0,37	6208-2Z/VA201
	80	18	52,6	69,8	1,1	19	150	0,37	6208-2Z/VA228
	90	23	56,1	77,7	1,5	24	130	0,63	6308/VA201
	90	23	56,1	77,7	1,5	24	130	0,63	6308-2Z/VA201
45	85	19	57,6	75,2	1,1	21,6	130	0,42	6209/VA201
	85	19	57,6	75,2	1,1	21,6	130	0,42	6209-2Z/VA201
	85	19	57,6	75,2	1,1	21,6	130	0,42	6209-2Z/VA228
	100	25	62,1	86,7	1,5	31,5	120	0,84	6309/VA201
	100	25	62,1	86,7	1,5	31,5	60	0,84	6309-2Z/VA208
	50	80	16	59,7	72,8	1	16	60	0,26
90		20	62,5	81,7	1,1	23,2	120	0,45	6210/VA201
90		20	62,5	81,7	1,1	23,2	120	0,45	6210-2Z/VA201
90		20	62,5	81,7	1,1	23,2	120	0,45	6210-2Z/VA228
110		27	68,7	95,2	2	38	110	1,1	6310/VA201
110		27	68,7	95,2	2	38	110	1,1	6310-2Z/VA201
55	90	18	66,3	81,5	1,1	21,2	120	0,39	6011-2Z/VA201
	90	18	66,3	81,5	1,1	21,2	60	0,39	6011-2Z/VA208
	100	21	69	89,4	1,5	29	110	0,61	6211/VA201
	100	21	69	89,4	1,5	29	110	0,61	6211-2Z/VA201
	100	21	69	89,4	1,5	29	110	0,61	6211-2Z/VA228
	120	29	75,3	104	2	45	100	1,35	6311/VA201
60	120	29	75,3	104	2	45	100	1,35	6311-2Z/VA201
	120	29	75,3	104	2	45	100	1,35	6311-2Z/VA228
	110	22	75,5	98	1,5	36	100	0,78	6212/VA201
	110	22	75,5	98	1,5	36	100	0,78	6212-2Z/VA201
	110	22	75,5	98	1,5	36	100	0,78	6212-2Z/VA228
	130	31	81,8	113	2,1	52	90	1,7	6312/VA201
65	130	31	81,8	113	2,1	52	40	1,7	6312-2Z/VA208
	120	23	83,3	106	1,5	40,5	90	1	6213/VA201
	120	23	83,3	106	1,5	40,5	90	1	6213-2Z/VA201
	120	23	83,3	106	1,5	40,5	40	1	6213-2Z/VA208
	120	23	83,3	106	1,5	40,5	90	1	6213-2Z/VA228
	140	33	88,3	122	2,1	60	80	2,1	6313/VA201
140	33	88,3	122	2,1	60	80	2,1	6313-2Z/VA201	
140	33	88,3	122	2,1	60	40	2,1	6313-2Z/VA208	
140	33	88,3	122	2,1	60	80	2,1	6313-2Z/VA228	

## 15B.1 Однорядные радиальные шарикоподшипники для экстремальных температур d 70 – 120 мм



VA201

2Z/VA201

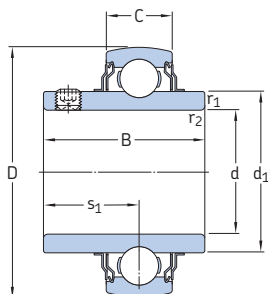
2Z/VA208

2Z/VA228

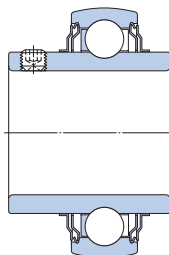
Размеры						Номинальная статическая грузоподъёмность $C_0$	Предельная частота вращения	Масса	Обозначение
d	D	B	d <sub>1</sub>	D <sub>2</sub>	r <sub>1,2</sub> мин.				
мм						кН	об/мин	кг	—
70	125	24	87	111	1,5	45	90	1,1	6214/VA201
	125	24	87	111	1,5	45	90	1,1	6214-2Z/VA201
	125	24	87	111	1,5	45	40	1,1	6214-2Z/VA208
	125	24	87	111	1,5	45	90	1,1	6214-2Z/VA228
	150	35	94,9	130	2,1	68	80	2,55	6314/VA201
	150	35	94,9	130	2,1	68	40	2,55	6314-2Z/VA208
75	130	25	92	117	1,5	49	80	1,2	6215/VA201
	130	25	92	117	1,5	49	80	1,2	6215-2Z/VA201
	130	25	92	117	1,5	49	40	1,2	6215-2Z/VA208
	130	25	92	117	1,5	49	80	1,2	6215-2Z/VA228
	160	37	101	139	2,1	76,5	70	3,05	6315/VA201
	160	37	101	139	2,1	76,5	30	3,05	6315-2Z/VA208
80	140	26	101	127	2	55	40	1,45	6216-2Z/VA208
	170	39	108	147	2,1	86,5	30	3,65	6316-2Z/VA208
85	150	28	106	135	2	64	70	1,8	6217/VA201
	150	28	106	135	2	64	30	1,8	6217-2Z/VA208
90	160	30	112	143	2	73,5	70	2,2	6218-2Z/VA228
95	170	32	118	152	2,1	81,5	60	2,6	6219/VA201
	170	32	118	152	2,1	81,5	60	2,6	6219-2Z/VA201
	170	32	118	152	2,1	81,5	60	2,6	6219-2Z/VA228
100	150	24	115	139	1,5	54	30	1,25	6020-2Z/VA208
	180	34	124	160	2,1	93	60	3,15	6220/VA201
	180	34	124	160	2,1	93	30	3,15	6220-2Z/VA208
	180	34	124	160	2,1	93	60	3,15	6220-2Z/VA228
110	170	28	129	156	2	73,5	30	1,95	6022-2Z/VA208
120	180	28	139	166	2	80	30	2,1	6024-2Z/VA208



## 15B.2 Подшипники типа Y для экстремальных температур, для метрических валов d 20 – 80 мм



VA201



VA228

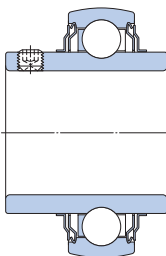
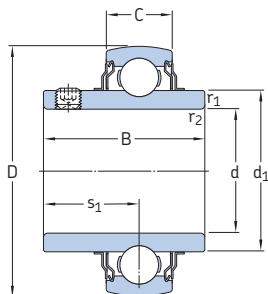
Размеры								Номинальная статическая грузоподъёмность $C_0$	Пре-дельная частота вращения	Масса	Обозначения Подшипник со штампованным стальным сепаратором	Подшипник с корончатым графитовым сепаратором
d	D	B	C	$d_1$	$s_1$	$r_{1,2}$ мин.	кН					
мм												
20	47	31	14	28,2	18,3	0,6	6,55	260	0,14	YAR 204-2FW/VA201	YAR 204-2FW/VA228	
25	52	34,1	15	33,7	19,8	0,6	7,8	230	0,17	YAR 205-2FW/VA201	YAR 205-2FW/VA228	
30	62	38,1	18	39,7	22,2	0,6	11,2	190	0,28	YAR 206-2FW/VA201	YAR 206-2FW/VA228	
35	72	42,9	19	46,1	25,4	1	15,3	160	0,41	YAR 207-2FW/VA201	YAR 207-2FW/VA228	
40	80	49,2	21	51,8	30,2	1	19	150	0,55	YAR 208-2FW/VA201	YAR 208-2FW/VA228	
45	85	49,2	22	56,8	30,2	1	21,6	130	0,6	YAR 209-2FW/VA201	YAR 209-2FW/VA228	
50	90	51,6	22	62,5	32,6	1	23,2	120	0,69	YAR 210-2FW/VA201	YAR 210-2FW/VA228	
55	100	55,6	25	69	33,4	1	29	110	0,94	YAR 211-2FW/VA201	YAR 211-2FW/VA228	
60	110	65,1	26	75,6	39,7	1,5	36	100	1,3	YAR 212-2FW/VA201	YAR 212-2FW/VA228	
75	130	73,1	29	92	46,3	1,5	49	80	2,05	–	YAR 215-2FW/VA228	
80	140	77,9	30	97,4	47,6	2	53	80	2,45	–	YAR 216-2FW/VA228	



**15B.3** Подшипники типа Y для экстремальных температур, для дюймовых валов

d 3/4 – 3 дюйма

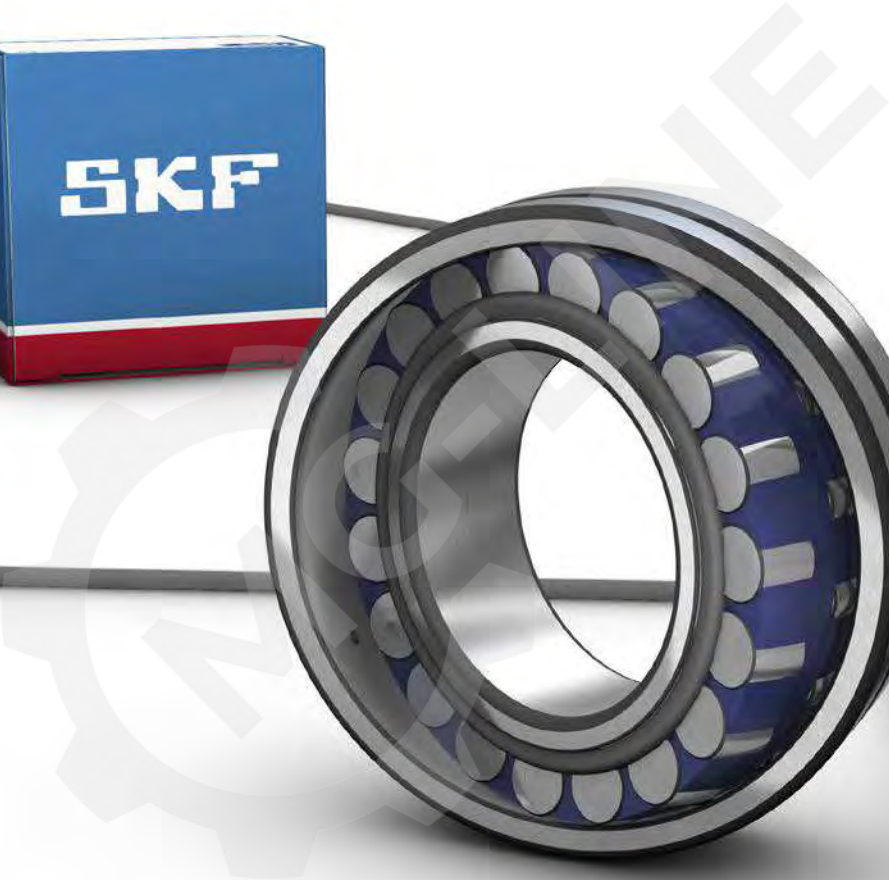
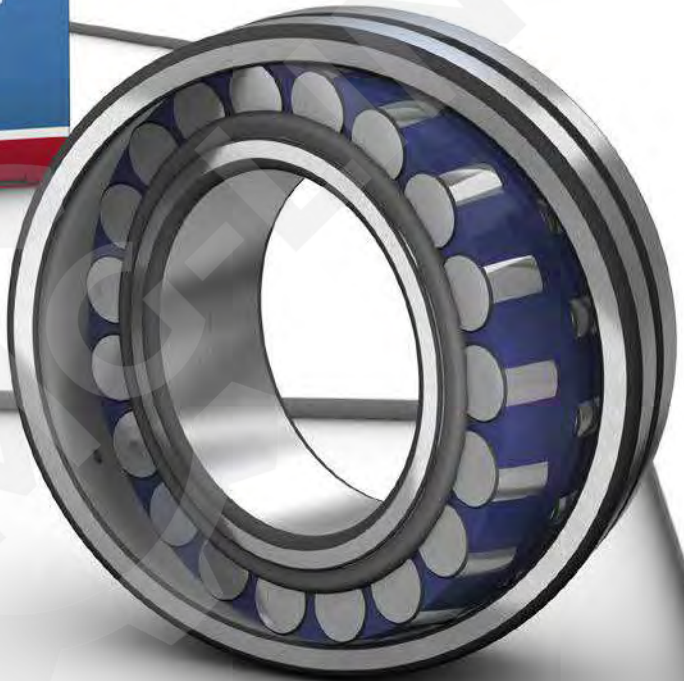
19,05 – 76,2 мм



VA201

VA228

Размеры		Номинальная статическая грузоподъёмность C <sub>0</sub>	Пре-дельная частота вращения	Масса	Обозначения Подшипник со штампованным стальным сепаратором	Подшипник с корончатый графитовым сепаратором					
d	D						B	C	d <sub>1</sub>	s <sub>1</sub>	r <sub>1,2</sub> мин.
дюймы/мм				кг	–						
3/4 19,05	47	31	14	28,2	18,3	0,6	6,55	270	0,14	YAR 204-012-2FW/VA201	YAR 204-012-2FW/VA228
1 25,4	52	34,1	15	33,7	19,8	0,6	7,8	230	0,17	YAR 205-100-2FW/VA201	YAR 205-100-2FW/VA228
1 3/16 30,163	62	38,1	18	39,7	22,2	0,6	11,2	190	0,27	YAR 206-103-2FW/VA201	YAR 206-103-2FW/VA228
1 1/4 31,75	72	42,9	19	46,1	25,4	1	15,3	170	0,46	YAR 207-104-2FW/VA201	YAR 207-104-2FW/VA228
1 7/16 36,513	72	42,9	19	46,1	25,4	1	15,3	160	0,38	YAR 207-107-2FW/VA201	YAR 207-107-2FW/VA228
1 1/2 38,1	80	49,2	21	51,8	30,2	1	19	150	0,59	YAR 208-108-2FW/VA201	YAR 208-108-2FW/VA228
1 11/16 42,863	85	49,2	22	56,8	30,2	1	21,6	140	0,66	YAR 209-111-2FW/VA201	YAR 209-111-2FW/VA228
1 3/4 44,45	85	49,2	22	56,8	30,2	1	21,6	130	0,62	YAR 209-112-2FW/VA201	YAR 209-112-2FW/VA228
1 15/16 49,213	90	51,6	22	62,5	32,6	1	23,2	120	0,71	YAR 210-115-2FW/VA201	YAR 210-115-2FW/VA228
2 50,8	100	55,6	25	69	33,4	1	29	110	0,94	YAR 211-200-2FW/VA201	YAR 211-200-2FW/VA228
2 3/16 55,563	100	55,6	25	69	33,4	1	29	110	0,92	YAR 211-203-2FW/VA201	YAR 211-203-2FW/VA228
2 7/16 61,913	110	65,1	26	75,6	39,7	1,5	36	100	1,25	YAR 212-207-2FW/VA201	YAR 212-207-2FW/VA228
	125	69,9	28	87	39,7	1,5	45	90	1,85	–	YAR 214-207-2FW/VA228
2 15/16 74,613	130	73,1	29	92	46,1	1,5	49	80	2,05	–	YAR 215-215-2FW/VA228
3 76,2	140	77,9	30	97,4	47,7	2	53	80	2,45	–	YAR 216-300-2FW/VA228



# 15С Подшипники с антифрикционным заполнителем Solid Oil

## Особенности и преимущества материала

<b>Solid Oil</b> .....	<b>1186</b>
Образование равномерной смазочной плёнки .....	1186
Увеличенный срок службы смазочного материала .....	1186
Повышенные рабочие характеристики во влажных средах .....	1186
Сокращение совокупной стоимости владения и снижение негативного воздействия на окружающую среду ...	1186

## Подшипники и подшипниковые узлы с антифрикционным заполнителем Solid Oil

<b>Solid Oil</b> .....	<b>1186</b>
Исполнения с антифрикционным заполнителем Solid Oil .....	1187
Уплотнительные решения .....	1187

## Технические данные подшипников . 1188

Стандарты размеров, допуски, внутренний зазор .....	1188
---	------

## Нагрузки . 1188

Минимальная нагрузка .....	1188
Грузоподъёмность .....	1188

## Ограничения рабочей температуры . 1188

## Ограничения частоты вращения .... 1188

Пример расчёта .....	1188
----------------------	------

## Система обозначений ..... **1189** |

## 15C Подшипники с антифрикционным наполнителем Solid Oil

Подшипники с антифрикционным наполнителем предназначены для использования в условиях высокой влажности, а также возможного случайного контакта с водой и другими загрязняющими материалами. Данные подшипники также являются оптимальным выбором для областей применения, где выполнение повторного смазывания является нецелесообразным или небезопасным.

Материал Solid Oil представляет собой насыщенную маслом полимерную матрицу, которая заполняет всё свободное внутреннее пространство подшипника. При заполнении подшипника маслом наполненным полимерным материалом вокруг тел и дорожек качения образуется очень узкий зазор, что обеспечивает свободное вращение подшипника. Полимерный материал имеет пористую структуру, состоящую из миллионов микропор, в которых за счёт сил поверхностного натяжения удерживается смазочное масло. Во время работы масло высвобождается из микропор и заполняет узкий зазор между деталями подшипника, что обеспечивает эффективное смазывание минимальным количеством масла.

### Особенности и преимущества материала Solid Oil

#### Образование равномерной смазочной плёнки

Заполнитель Solid Oil обеспечивает смазывание подшипника с образованием равномерной смазочной плёнки. Повышение рабочей температуры вызывает поверхностное маслоотделение из полимерного материала. Такой «поток» масла из полимерного материала обусловлен тем, что масло имеет больший коэффициент термического расширения, чем полимерная матрица, а также снижением вязкости масла при повышении температуры. При остановке вращения подшипника избыток масла впитывается обратно в полимерный материал.

#### Увеличенный срок службы смазочного материала

Подшипник с антифрикционным наполнителем Solid Oil содержит в 2–4 раза больше смазочного масла, чем аналогичные подшипники, смазываемые пластичной смазкой. Высококачественное синтетическое масло имеет высокую стойкость к окислению, а твёрдая структура полимерного материала обеспечивает отсутствие перекачивания и вспенивания, что способствует увеличению срока службы смазочного материала. Подшипники с антифрикционным наполнителем Solid Oil смазываются на весь срок службы. Их повторное смазывание не предусмотрено.

#### Повышенные рабочие характеристики во влажных средах

Применение антифрикционного наполнителя Solid Oil в условиях высокой влажности обеспечивает следующие преимущества:

- Стойкость к вымыванию и заполнение всего свободного пространства подшипника препятствуют попаданию загрязнений в подшипник.
- Поддержание оптимальных условий смазывания благодаря удержанию и равномерному распределению масла по поверхностям качения подшипника, а также стойкость к образованию эмульсии.
- Физическая опора для встроенных уплотнений, повышающая их эффективность в условиях мойки под давлением.

#### Сокращение совокупной стоимости владения и снижение негативного воздействия на окружающую среду

При эксплуатации во влажных средах подшипники с антифрикционным наполнителем Solid Oil имеют увеличенный срок службы по сравнению с подшипниками, смазываемыми пластичной смазкой, что позволяет сократить совокупную стоимость владения и снизить негативное воздействие на окружающую среду.

### Подшипники и подшипниковые узлы с антифрикционным наполнителем Solid Oil

Стандартный ассортимент подшипников с антифрикционным наполнителем Solid Oil (→ рис. 1) включает:

- Радиальные шарикоподшипники
- Сферические роликоподшипники
- Подшипники типа Y
- Конические роликоподшипники
- Цилиндрические роликоподшипники
- Самоустанавливающиеся шарикоподшипники

#### Дополнительная информация

<b>Ресурс и номинальная грузоподъёмность подшипников</b> .....	<b>63</b>
<b>Применение подшипников</b> .....	<b>159</b>
Подшипниковые узлы .....	160
Рекомендуемые посадки .....	169
Размеры опор и галтелей .....	208
<b>Монтаж, демонтаж и обращение с подшипниками</b> .....	<b>271</b>
Руководство по монтажу отдельных подшипников .....	→ skf.ru/mount

Подшипники и подшипниковые узлы с антифрикционным наполнителем Solid Oil

Рис. 1

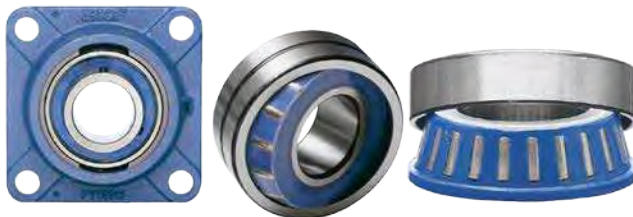


Таблица 1

Характеристика	Стандартное исполнение	Для пищевой промышленности
Суффикс обозначения	W64	W64F
Вязкость базового масла [мм <sup>2</sup> /с] при 40 °C (105 °F) при 100 °C (210 °F)	150	220
	20	25
Совместимость с пищевыми продуктами (NSF H1)	нет	да
Рабочая температура [°C (°F)] Мин. температура пуска Макс. постоянная температура Макс. кратковременная температура	-50 (-60)	-25 (-15)
	85 (185)	85 (185)
	95 (205)	95 (205)
Смазывание на весь срок службы	да	да

### Исполнения с антифрикционным наполнителем Solid Oil

Ассортимент данных подшипников включает стандартное исполнение, где в качестве смазочного материала используется высококачественное синтетическое масло (суффикс обозначения W64), которое соответствует требованиям большинства областей применения. Также доступно специальное исполнение для пищевой промышленности, в котором используется масло, сертифицированное NSF по категории H1 (суффикс обозначения W64F). Характеристики подшипников с антифрикционным наполнителем Solid Oil представлены в **таблице 1**. Также доступны исполнения для:

- работы с низкой частотой вращения (суффикс обозначения W64H)
- работы при низких температурах (суффикс обозначения W64L)

По запросу SKF может поставить другие типы подшипников с антифрикционным наполнителем Solid Oil для соответствия конкретным условиям эксплуатации. Исключение составляют тороидальные роликоподшипники CARB, которые не подходят для использования с наполнителем Solid Oil. Подшипники с крупногабаритными сепараторами не подходят для использования Solid Oil из-за малого объема свободного внутреннего пространства.

Информацию о данных высокотехнологичных изделиях и материале Solid Oil можно получить в технической службе SKF.

### Уплотнительные решения

Для обеспечения оптимальных рабочих характеристик во влажных средах рекомендуется по возможности использовать подшипники с антифрикционным наполнителем Solid Oil и встроенными уплотнениями. При такой конфигурации эффективность уплотнений повышается, так как наполнитель Solid Oil выступает в качестве осевой опоры, что предотвращает деформацию уплотнений под внешним давлением.

В частности, если подшипники из углеродистой стали используются во влажных средах, рекомендуется обеспечить защиту наружных поверхностей подшипников с помощью внешних уплотнений.

За дополнительной информацией о вариантах уплотнительных решений обращайтесь в техническую службу SKF.

## 15C Подшипники с антифрикционным наполнителем Solid Oil

### Технические данные подшипников

#### Стандарты размеров, допуски, внутренний зазор

Размеры, допуски и внутренние зазоры подшипников и подшипниковых узлов с антифрикционным наполнителем Solid Oil соответствуют размерам и допускам аналогичных стандартных подшипников.

### Нагрузки

#### Минимальная нагрузка

Масса компонентов, которые опираются на подшипник, вместе с внешними силами обычно имеют большую величину, чем требуемая минимальная нагрузка. В противном случае подшипнику требуется дополнительное радиальное нагружение.

Минимальная нагрузка для подшипников с антифрикционным наполнителем Solid Oil должна быть несколько выше, чем для стандартных подшипников. Рекомендации по расчёту требуемой минимальной нагрузки для различных стандартных типов подшипников приведены в соответствующих главах каталога.

#### Грузоподъёмность

Динамическая и статическая грузоподъёмность подшипников с антифрикционным наполнителем Solid Oil соответствует аналогичным характеристикам стандартных подшипников того же размера.

### Ограничения рабочей температуры

Допустимая рабочая температура для подшипников SKF с антифрикционным наполнителем Solid Oil может быть ограничена:

- размерной стабильностью колец и шариков подшипника
- сепаратором
- уплотнениями

Соответствующие ограничения:

- мин. значения (→ **таблица 1, стр. 1187**)
- макс. значение 85 °C (185 °F) для постоянных условий работы
- макс. значение 95 °C (205 °F) для кратковременных условий работы

Если для монтажа подшипников с Solid Oil требуется нагрев, SKF не рекомендует нагревать их свыше 80 °C (175 °F). Однако при необходимости более

высоких температур следует убедиться, что температура не превышает максимально допустимую температуру для уплотнения либо наполнителя Solid Oil, в зависимости от того, какая из них ниже. При использовании индукционного нагревателя при монтаже допустима температура внутреннего кольца до 120 °C (250 °F).

### Ограничения частоты вращения

Рекомендуемая максимальная частота вращения подшипников и подшипниковых узлов с наполнителем Solid Oil ограничивается максимальной постоянной рабочей температурой 85 °C (185 °F). В

**Таблице 2** приведены рекомендуемые пределы частоты вращения подшипников с Solid Oil, работающих при температуре окружающей среды 20 °C (70 °F).

Под температурой окружающей среды здесь понимается температура в непосредственной близости от подшипника, а не температура в помещении. Для получения информации о типах подшипников или исполнениях, не указанных в **таблице 1**, обращайтесь в техническую службу SKF.

Для подшипников с Solid Oil, работающих при рекомендуемых предельных частотах вращения, следует ожидать повышение рабочей температуры приблизительно на 65 °C (115 °F) по сравнению с температурой окружающей среды.

При температуре окружающей среды больше 20 °C (70 °F) необходимо уменьшить предельную частоту вращения подшипника. Применимый понижающий коэффициент представлен в диаграмме 1. **Пример расчёта**

Радиальный шарикоподшипник 6208/W64 должен работать при температуре окружающей среды 50 °C (120 °F). Какова сниженная предельная частота вращения?

#### 1 Рекомендуемая максимальная частота вращения при температуре окружающей среды 20 °C

Величина предельной частоты вращения при температуре окружающей среды 20 °C из **таблицы 1**:  $300\,000 / d_m$ , однорядные радиальные шарикоподшипники с штампованным металлическим сепаратором, размеры  $d = 40$  мм,  $D = 80$  мм

$$n = \frac{300\,000}{0,5(40 + 80)} = 5\,000 \text{ об/мин}$$

#### 2 Снижение предельной частоты вращения при температуре окружающей среды 50 °C

Понижающий коэффициент для предельной частоты вращения  $f_T = 0,53$  из **диаграммы 1**

$$n_{\text{сниженная}} = 5\,000 f_T = 5\,000 \times 0,53 \\ = 2\,650 \text{ об/мин}$$

## Система обозначений

См. разделы «Система обозначений» в соответствующих главах о стандартных подшипниках.

Ниже приводится перечень и объяснение суффиксов обозначения подшипников SKF с антифрикционным наполнителем Solid Oil.

- W64** Базовое синтетическое масло, стандартный вариант
- W64F** Базовое синтетическое масло для пищевой промышленности, одобренное NSF (Национальная санитарная организация США) по категории H1 (допускается случайный контакт с пищевыми продуктами)
- W64H** Синтетическое базовое масло для низких частот вращения
- W64L** Синтетическое базовое масло для низких температур

Ниже приводится перечень дополнительных суффиксов для уплотнений подшипников SKF с Solid Oil.

- Z** Защитная шайба с одной стороны
- 2RS1** Контактное уплотнение из бутадиенакрилонитрильного каучука (NBR) с обеих сторон
- 2RSH** Контактное уплотнение из бутадиенакрилонитрильного каучука (NBR) с обеих сторон

Таблица 2

Рекомендуемые ограничения параметра быстроходности для подшипников и подшипниковых узлов с антифрикционным наполнителем Solid Oil

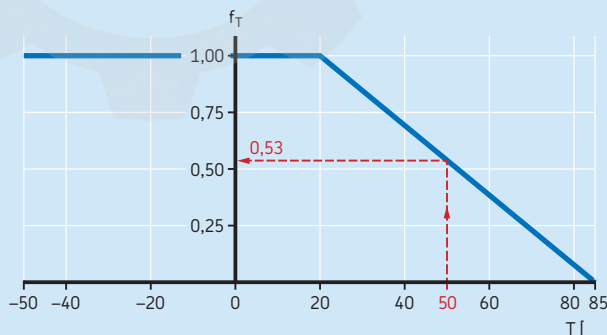
Тип подшипника	Параметр быстроходности A
—	мм·об/мин
<b>Радиальные шарикоподшипники</b>	
– однорядные со штампованным металлическим сепаратором	300 000
– однорядные с полимерным сепаратором	40 000
– двухрядные	40 000
<b>Радиально-упорные шарикоподшипники</b>	
– со штампованным металлическим сепаратором	150 000
– с полимерным сепаратором	40 000
<b>Самоустанавливающиеся шарикоподшипники</b>	
– со штампованным металлическим сепаратором	150 000
– с полимерным сепаратором	40 000
<b>Цилиндрические роликоподшипники</b>	
– со штампованным металлическим сепаратором	150 000
– с полимерным сепаратором	40 000
<b>Конические роликоподшипники</b>	45 000
<b>Сферические роликоподшипники</b>	
– тип E	42 500
– тип CC	85 000
<b>Подшипники и подшипниковые узлы типа Y</b>	40 000

A = параметр быстроходности [мм·об/мин]  
=  $n d_m$   
n = частота вращения [об/мин]  
 $d_m$  = средний диаметр подшипника [мм]  
=  $0,5 (d + D)$

Для уплотнённых подшипников следует применять значения, составляющие 80 % от приведённых значений.

Диаграмма 1

Коэффициент снижения частоты вращения  $f_T$  для окружающей температуры свыше 20 °C







# 15D Подшипники INSOCOAT

<b>Конструкции и исполнения . . . . .</b>	<b>1192</b>	<b>Таблицы подшипников</b>	
Подшипники INSOCOAT с покрытием на наружном кольце . . . . .	1193	<b>15D.1</b> Радиальные шарикоподшипники INSOCOAT . . . . .	1198
Подшипники INSOCOAT с покрытием на внутреннем кольце . . . . .	1193	<b>15D.2</b> Цилиндрические роликоподшипники INSOCOAT . . . . .	1200
Сепараторы . . . . .	1194		
Уплотнительные решения . . . . .	1194		
<b>Технические данные подшипников . .</b>	<b>1195</b>		
(Стандарты размеров, допуски, внутренний зазор, перекос, трение, пусковой момент, потери мощности, характеристические частоты подшипников, электроизоляционные свойства)			
<b>Нагрузки . . . . .</b>	<b>1196</b>		
(Минимальная нагрузка, осевая грузоподъемность, эквивалентные нагрузки)			
<b>Ограничения рабочей температуры .</b>	<b>1196</b>		
<b>Допустимая частота вращения . . . . .</b>	<b>1196</b>		
<b>Конструкция подшипниковых узлов .</b>	<b>1196</b>		
Размеры опор . . . . .	1196		
Монтаж . . . . .	1196		
<b>Система обозначений . . . . .</b>	<b>1197</b>		

## 15D Подшипники INSOCOAT

Существует риск повреждения электродвигателей, генераторов и сопряжённого с ними оборудования при прохождении электрического тока через подшипники. В результате могут быть повреждены контактные поверхности тел и дорожек качения подшипника (электрическая эрозия) и значительно ухудшится качество смазки. Дополнительный риск в электродвигателях и генераторах обусловлен высокочастотным током из-за наличия паразитных ёмкостей. Риск повреждения увеличивается, если в агрегате используется преобразователь частоты.

Подшипники INSOCOAT (→ рис. 1) предназначены для предотвращения прохождения электрического тока через подшипник. Подшипники представляют собой экономически выгодное решение по сравнению с другими способами изоляции. Покрытие INSOCOAT придаёт подшипнику электроизоляционные свойства, что позволяет увеличить срок службы оборудования и практически полностью исключить проблему электрической эрозии.

**Дополнительная информация**

**Ресурс и номинальная грузоподъёмность подшипников . . . . . 63**

**Применение подшипников . . . . . 159**

Подшипниковые узлы . . . . . 160

Рекомендуемые посадки . . . . . 169

Размеры опор и галтелей . . . . . 208

**Смазывание . . . . . 239**

**Монтаж, демонтаж и обращение с подшипниками . . . . . 271**

Руководство по монтажу отдельных подшипников . . . . . → [skf.ru/mount](http://skf.ru/mount)

Рис. 1

**Конструкции и исполнения**

Подшипники INSOCOAT являются стандартными подшипниками, внешние поверхности внутреннего или наружного кольца которых имеют покрытие из оксида алюминия, нанесённое методом плазменного напыления. Покрытие INSOCOAT имеет снаружи дополнительный полимерный слой для защиты от электропроводности воды и влаги.

Стандартное покрытие INSOCOAT выдерживает напряжения до 1 000 В постоянного тока. По запросу также поставляются подшипники с покрытиями, которые выдерживают напряжения величиной до 2 000 или 3 000 В постоянного тока.

Представленный в данном каталоге стандартный ассортимент подшипников INSOCOAT включает в себя наиболее распространённые размеры и исполнения следующих подшипников:

- однорядные радиальные шарикоподшипники
- однорядные цилиндрические роликоподшипники

**В матрице 1** представлены обзорные сведения об ассортименте стандартных подшипников. Для получения информации о типах и размерах подшипников, которые не указаны в каталоге, обращайтесь в техническую службу SKF.

В случае, если требуются подшипники с меньшими размерами, чем указано в каталоге, SKF рекомендует использовать гибрид-

ные подшипники (→ «Гибридные подшипники, стр. 1205).

### Подшипники INSOCOAT с покрытием на наружном кольце

Подшипники INSOCOAT стандартно поставляются с покрытием из оксида алюминия на внешней поверхности наружного кольца. Данные подшипники обозначаются суффиксом VL0241.

### Подшипники INSOCOAT с покрытием на внутреннем кольце

Подшипники INSOCOAT с покрытием на внешней поверхности внутреннего кольца обозначаются суффиксом VL2071. Эти подшипники обеспечивают повышенную защиту от высокочастотных токов благодаря меньшей площади поверхности покрытия на внутреннем кольце по сравнению с наружным.

Матрица 1

Подшипники INSOCOAT — стандартный ассортимент

Диаметр отверстия [мм]	Радиальные шарикоподшипники				Цилиндрические роликоподшипники				Размер подшипника	
	62../СЗVL0241	62../СЗVL2071	63../СЗVL0241	63../СЗVL2071	NU 10../СЗVL0241	NU 10../СЗVL2071	NU 2../СЗVL0241	NU 2../СЗVL2071		NU 3../СЗVL0241
50										10
55										11
60										12
65										13
70										14
75										15
80										16
85										17
90										18
95										19
100										20
110										22
120										24
130										26
140										28
150										30

## 15D Подшипники INSOCOAT

### Сепараторы

Подшипники INSOCOAT комплектуются одним из следующих типов сепараторов:

- для радиальных шарикоподшипников
  - штампованный стальной сепаратор, клёпанный, центрируемый по шарикам (без суффикса в обозначении)
  - механически обработанный латунный сепаратор, клёпанный, центрируемый по шарикам (суффикс обозначения M)
- для цилиндрических роликоподшипников
  - сепаратор из стеклонаполненного полиамида PA66, оконного типа, центрируемый по роликам (суффикс обозначения P)
  - механически обработанный латунный сепаратор, клёпанный, центрируемый по роликам (суффикс обозначения M)
  - механически обработанный латунный сепаратор, оконного типа, центрируемый по наружному или внутреннему кольцу в зависимости от конструкции подшипника (суффикс обозначения ML)

Дополнительная информация о сепараторах представлена в разделах «Система обозначений» в соответствующих главах (→ **стр. 298** для радиальных шарикоподшипников и **стр. 582** для цилиндрических роликоподшипников).

Смазочные материалы, которые обычно используются в подшипниках качения, не оказывают негативного воздействия на свойства сепараторов. Однако некоторые синтетические масла и пластичные смазки на основе синтетических масел, а также смазочные материалы с антизадирными присадками могут негативно влиять на рабочие характеристики полиамидных сепараторов при работе в условиях высоких температур. Дополнительная информация о применимости сепараторов из различных материалов представлена в разделах «Сепараторы» (→ **стр. 37**) и «Материалы сепараторов» (→ **стр. 152**).

### Уплотнительные решения

Некоторые радиальные шарикоподшипники с покрытием INSOCOAT могут поставляться с уплотнениями. За консультацией по выбору подшипников обращайтесь в техническую службу SKF.

## Технические данные подшипников

	Радиальные шарикоподшипники	Цилиндрические роликоподшипники
<b>Стандарты размеров</b>	Присоединительные размеры: ISO 15	
<b>Допуски</b>	Нормальный Более жёсткие допуски (до класса P5) для некоторых подшипников по запросу	Нормальный
Дополнительная информация (→ стр. 132)	Значения: ISO 492 (→ <b>таблицы 3 – 5, стр. 137 – 139</b> ) Слой оксида алюминия на внешней поверхности внутреннего или наружного кольца не влияет на точность.	
<b>Внутренний зазор</b>	C3	C3 Уточните наличие других классов зазоров
Дополнительная информация (→ стр. 149)	Значения: ISO 5753-1 (→ <b>таблица 6, стр. 314</b> )	Значения: ISO 5753-1 (→ <b>таблица 3, стр. 590</b> )
	Значения действительны для подшипников в домонтажном состоянии при нулевой измерительной нагрузке.	
<b>Перекося</b>	Значения соответствуют стандартным подшипникам (→ <b>стр. 312</b> )	Значения соответствуют стандартным подшипникам (→ <b>стр. 585</b> )
<b>Момент трения, пусковой момент, потери мощности</b>	Момент трения, пусковой момент и потери мощности рассчитываются согласно инструкциям в разделе «Трение» (→ <b>стр. 97</b> ) или с помощью расчётных средств, доступных на странице <a href="http://skf.ru/bearingcalculator">skf.ru/bearingcalculator</a> .	
<b>Характеристические частоты подшипников</b>	Характеристические частоты элементов подшипников, необходимые для выявления повреждений, можно рассчитать с помощью расчётных средств, доступных на странице <a href="http://skf.ru/bearingcalculator">skf.ru/bearingcalculator</a> .	
<b>Электроизоляционные свойства</b>	Стандартное покрытие INSOCOAT обеспечивает защиту при работе под напряжением переменного и постоянного тока. Минимальное сопротивление составляет 50 МΩ при 1 000 В постоянного тока. Испытания SKF показывают, что пробой изоляции происходит при напряжении более 3 000 В постоянного тока.	

## 15D Подшипники INSOCOAT

## Нагрузки

(Минимальная нагрузка, осевая грузоподъемность, эквивалентная динамическая нагрузка на подшипник, эквивалентная статическая нагрузка на подшипник)

Рекомендации по нагрузкам представлены в разделах «Нагрузки» в соответствующих главах (→ стр. 316 для радиальных шарикоподшипников и стр. 594 для цилиндрических роликоподшипников).

## Ограничения рабочей температуры

См. разделы «Ограничения рабочей температуры» в соответствующих главах (→ стр. 318 для радиальных шарикоподшипников и стр. 599 для цилиндрических роликоподшипников).

## Допустимая частота вращения

См. разделы «Допустимая частота вращения» в соответствующих главах (→ стр. 318 для радиальных шарикоподшипников и стр. 600 для цилиндрических роликоподшипников).

## Конструкция подшипниковых узлов

### Размеры опор

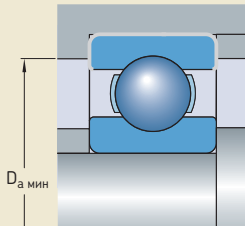
Чтобы максимально увеличить эффективность электроизоляции, SKF рекомендует следующие ориентировочные размеры заплечиков на валу и в корпусе (→ рис. 2). Для подшипников с покрытием на наружном кольце (суффикс обозначения VL0241) диаметр заплечика в корпусе должен равняться или превышать  $D_{a \text{ мин}}$ . (→ таблицы подшипников). Для подшипников с покрытием на внутреннем кольце (суффикс обозначения VL2071) диаметр заплечика на валу должен равняться или быть менее  $d_{a \text{ макс}}$ . (→ таблицы подшипников).

### Монтаж

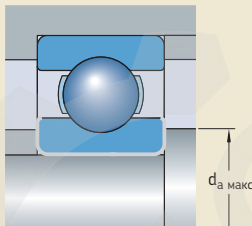
Монтаж подшипников INSOCOAT осуществляется аналогично монтажу стандартных подшипников SKF. При использовании индукционного нагревателя нельзя допускать повреждения слоя INSOCOAT в результате вибрации или перегрева. Для подшипников с покрытием на внутреннем кольце (суффикс обозначения VL2071) необходимо использовать защитную втулку или дополнительный опорный блок из пластика.

При использовании пружин для создания преднатяга или стопорных гаек для осевой фиксации SKF рекомендует устанавливать стальное проставочное кольцо между подшипником и устройством для фиксации или создания преднатяга (→ рис. 3).

Рис. 2

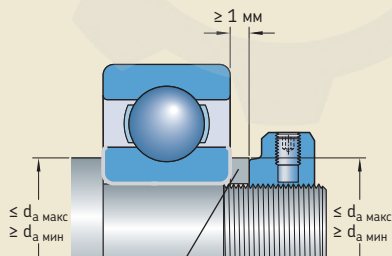


Наружное кольцо с покрытием



Внутреннее кольцо с покрытием

Рис. 3



Стальное проставочное кольцо

## Система обозначений

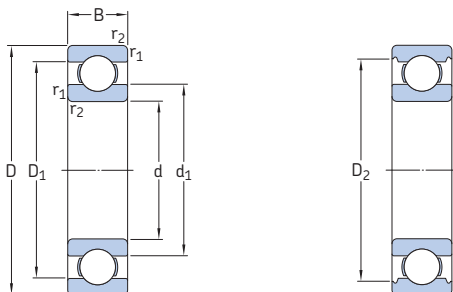
См. раздел «Система обозначений» в соответствующих главах (→ стр. 320 для радиальных шарикоподшипников и стр. 602 для цилиндрических роликоподшипников).

Ниже приводится перечень и объяснение суффиксов обозначения подшипников с покрытием INSOCOAT.

- VL0241** Покрытие на внешней поверхности наружного кольца
- VL2071** Покрытие на внешней поверхности внутреннего кольца

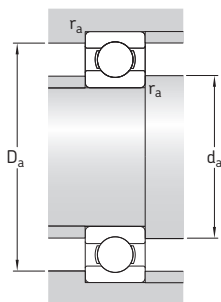
## 15D.1 Радиальные шарикоподшипники INSOCOAT

d 70 – 150 мм



Основные размеры			Номинальная грузоподъёмность		Предел усталостной прочности $P_u$	Частоты вращения		Масса	Обозначение
d	D	B	дин. C	стат. $C_0$		Номи- нальная	Предельная		
мм			кН		кН	об/мин	кг	-	
70	150	35	111	68	2,75	9 500	6 300	2,5	6314/C3VL0241
75	130	25	68,9	49	2,04	10 000	6 700	1,2	6215/C3VL0241
	160	37	119	76,5	3	9 000	5 600	3,05	6315/C3VL0241
80	140	26	72,8	55	2,2	9 500	6 000	1,4	6216/C3VL0241
	170	39	130	86,5	3,25	8 500	5 300	3,55	6316/C3VL0241
85	150	28	87,1	64	2,5	9 000	5 600	1,75	6217/C3VL0241
	180	41	140	96,5	3,55	8 000	5 000	4,1	6317/C3VL0241
90	160	30	101	73,5	2,8	8 500	5 300	2,4	6218/C3VL0241
	190	43	151	108	3,8	7 500	4 800	4,9	6318/C3VL0241
95	170	32	114	81,5	3	8 000	5 000	2,5	6219/C3VL0241
	200	45	159	118	4,15	7 000	4 500	5,65	6319/C3VL0241
100	180	34	127	93	3,35	7 500	4 800	3,15	6220/C3VL0241
	215	47	174	140	4,75	6 700	4 300	7	6320/C3VL0241
110	200	38	151	118	4	6 700	4 300	4,25	6222/C3VL0241
	240	50	203	180	5,7	6 000	3 800	9,65	6322/C3VL0241
120	215	40	146	118	3,9	6 300	4 000	5,2	6224/C3VL0241
	260	55	208	186	5,7	5 600	3 400	12,5	6324/C3VL0271
130	230	40	156	132	4,15	5 600	3 600	5,75	6226/C3VL0271
	280	58	229	216	6,3	5 000	3 200	15	6326/C3VL0271
140	250	42	165	150	4,6	5 300	3 400	7,45	6228/C3VL0271
	300	62	251	245	7,1	4 800	4 300	18,5	6328/C3VL0271
150	270	45	174	166	4,9	5 000	3 200	9,8	6230/C3VL0271
	320	65	276	285	7,8	4 300	2 800	23	6330/C3VL0271

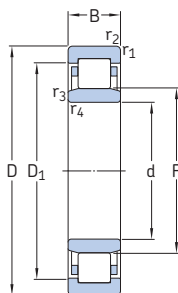




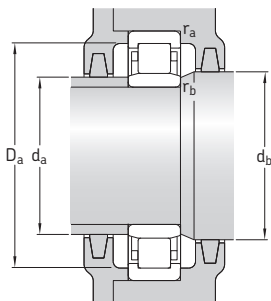
Размеры					Размеры опор и галтелей					Расчётные коэффициенты	
d	d <sub>1</sub>	D <sub>1</sub>	D <sub>2</sub>	r <sub>1,2</sub> мин.	d <sub>a</sub> мин.	d <sub>a</sub> макс.	D <sub>a</sub> мин.	D <sub>a</sub> макс.	r <sub>a</sub> макс.	k <sub>r</sub>	f <sub>0</sub>
мм					мм					-	
70	94,9	125	132	2,1	82	-	136	138	2	0,03	13
75	92	113	118	1,5	84	-	121	121	1,5	0,03	15
	101	134	141	2,1	87	-	146	148	2	0,03	13
80	101	123	122	2	91	-	128	129	2	0,025	15
	108	142	149	2,1	92	-	154	158	2	0,03	13
85	106	130	134	2	96	-	139	139	2	0,025	15
	114	151	158	3	99	-	163	166	2,5	0,03	13
90	112	138	145	2	101	-	149	149	2	0,025	15
	121	159	166	3	104	-	171	176	2,5	0,03	13
95	118	147	151	2,1	107	-	156	158	2	0,025	14
	127	168	174	3	109	-	179	186	2,5	0,03	13
100	124	155	160	2,1	112	-	165	168	2	0,025	14
	135	180	186	3	114	-	191	201	2,5	0,03	13
110	138	172	179	2,1	122	-	184	188	2	0,025	14
	149	200	207	3	124	-	213	226	2,5	0,03	13
120	150	185	189	2,1	132	-	194	203	2	0,025	14
	164	215	-	3	134	158	-	246	2,5	0,03	14
130	160	198	-	3	144	154	-	216	2,5	0,025	15
	177	232	-	4	147	171	-	263	3	0,03	14
140	175	212	-	3	154	-	-	236	2,5	0,025	15
	190	249	-	4	157	185	-	283	3	0,03	14
150	190	228	-	3	164	185	-	256	2,5	0,025	15
	205	264	-	4	167	200	-	303	3	0,03	14

## 15D.2 Цилиндрические роликоподшипники INSOCOAT

d 50 – 95 мм



Основные размеры			Номинальная грузоподъемность		Предел усталостной прочности $P_u$	Частоты вращения		Масса	Обозначение
d	D	B	дин. C	стат. $C_0$		Номи- нальная	Предель- ная		
мм			кН		кН	об/мин		кг	–
50	80	16	47,3	57	7,2	9 500	9 500	0,27	1010 EKTN9/C3VL0241
	90	20	66	72	9,15	7 500	9 000	0,48	210 EKTN9/C3VL0241
	110	27	112	116	15,3	6 000	8 000	1,36	310 EKTN9/C3VL0241
55	90	18	57,2	69,5	9	8 500	13 000	0,45	NU 1011 ECM/C3VL0241
	100	21	85,8	100	12,9	7 000	8 000	0,78	NU 211 ECM/C3VL0241
	120	29	138	146	19	5 600	7 000	1,73	NU 311 ECM/C3VL0241
60	95	18	38	45,5	5,85	8 000	13 000	0,48	NU 1012 ML/C3VL0241
	110	22	96,8	106	14	6 300	7 500	0,97	NU 212 ECM/C3VL0241
	130	31	154	163	21,2	5 000	6 700	2,16	NU 312 ECM/C3VL0241
65	100	18	62,7	81,5	10,6	7 500	7 500	0,45	NU 1013 ECP/C3VL0241
	120	23	110	122	16	5 600	6 700	1,23	NU 213 ECM/C3VL0241
	140	33	183	196	25,5	4 800	6 000	2,63	NU 313 ECM/C3VL0241
70	110	20	79,2	98	12,9	7 000	7 000	0,62	NU 1014 ECP/C3VL0241
	125	24	121	140	18,6	5 300	6 300	1,37	NU 214 ECM/C3VL0241
	150	35	209	228	29	4 300	5 600	3,12	NU 314 ECM/C3VL0241
75	115	20	58,3	71	9,3	6 700	6 700	0,75	NU 1015 M/C3VL0241
	130	25	132	160	21,2	5 300	6 000	1,48	NU 215 ECM/C3VL0241
	160	37	242	270	34	4 000	5 300	3,9	NU 315 ECP/VL0241
	160	37	242	270	34	4 000	5 300	3,9	NU 315 ECM/C3VL0241
80	125	22	99	127	16,3	6 000	6 000	1,04	NU 1016 ECM/C3VL0241
	140	26	142	173	22	4 800	5 600	1,84	NU 216 ECM/C3VL0241
	170	39	264	290	36	3 800	5 000	4,61	NU 316 ECM/C3VL0241
85	130	22	72,1	91,5	11,6	6 000	6 000	1,1	NU 1017 M/C3VL0241
	150	28	168	200	25,5	4 500	5 300	2,25	NU 217 ECM/C3VL0241
	180	41	297	340	41,5	3 600	4 800	5,32	NU 317 ECM/C3VL0241
90	140	24	85,8	110	13,7	5 600	5 600	1,35	NU 1018 M/C3VL0241
	160	30	187	224	28	4 300	5 000	2,75	NU 218 ECM/C3VL0241
	190	43	319	360	44	3 400	4 500	6,26	NU 318 ECM/C3VL0241
95	145	24	88	116	14,3	5 300	5 300	1,4	NU 1019 ML/C3VL0241
	170	32	224	270	33,5	4 000	4 800	2,84	NU 219 ECM/C3VL0241
	200	45	341	390	46,5	3 200	4 300	7,25	NU 319 ECM/C3VL0241

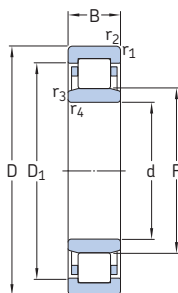


Размеры						Размеры опор и галтелей						Расчётные коэффициенты	
d	D <sub>1</sub>	F	r <sub>1,2</sub> мин.	r <sub>3,4</sub> мин.	s <sup>1)</sup>	d <sub>a</sub> мин.	d <sub>a</sub> макс.	d <sub>b</sub> мин.	D <sub>a</sub> мин.	D <sub>a</sub> макс.	r <sub>a</sub> макс.	r <sub>b</sub> макс.	K <sub>r</sub>
мм						мм						-	
50	70	57,5	1	0,6	1	53,2	56	60	74	75,4	1	0,6	0,1
	78	59,5	1,1	1,1	1,5	57	57	62	83	83	1	1	0,15
	92,1	65	2	2	1,9	61	63	67	95,1	99	2	2	0,15
55	79	64,5	1,1	1	0,5	59,6	63	67	80	84	1	1	0,1
	86,3	66	1,5	1,1	1	62	64	68	91	91	1,5	1	0,15
	101	70,5	2	2	2	66	68	73	106	109	2	2	0,15
60	81,6	69,5	1,1	1	2,9	64,6	68	72	85	89	1	1	0,1
	95,7	72	1,5	1,5	1,4	69	70	74	100,65	101	1,5	1,5	0,15
	110	77	2	2,1	2,1	72	74	79	114,5	118	2	2	0,15
65	88,5	74	1,1	1	1	69,6	72	77	89,6	94	1	1	0,1
	104	78,5	1,5	1,5	1,4	74	76	81	109	111	1,5	1,5	0,15
	119	82,5	2,1	2,1	2,2	77	80	85	122,5	128	2	2	0,15
70	97,5	79,5	1,1	1	1,3	74,6	78	82	101	104	1	1	0,1
	109	83,5	1,5	1,5	1,2	79	81	86	115	116	1,5	1,5	0,15
	127	89	2,1	2,1	1,8	82	86	91	130,6	138	2	2	0,15
75	101	85	1,1	1	3	79,6	83	87	105,5	109	1	1	0,1
	114	88,5	1,5	1,5	1,2	84	86	91	118,45	121	1,5	1,5	0,15
	136	95	2,1	2,1	1,8	87	92	97	141	148	2	2	0,15
	136	95	2,1	2,1	1,8	87	92	97	141	148	2	2	0,15
80	109	91,5	1,1	1	3,3	86	90	94	114	119	1	1	0,1
	123	95,3	2	2	1,4	91	93	98	127,4	129	2	2	0,15
	144	101	2,1	2,1	2,1	92	98	104	148,5	158	2	2	0,15
85	114	96,5	1,1	1	3,3	89,6	95	99	119	124	1	1	0,1
	131	100,5	2	2	1,5	96	98	103	136	139	2	2	0,15
	153	108	3	3	2,3	99	105	111	158	166	2,5	2,5	0,15
90	122	103	1,5	1,1	3,5	96	101	106	127,1	133	1,5	1	0,1
	140	107	2	2	1,8	101	104	110	144	149	2	2	0,15
	162	113,5	3	3	2,5	104	110	116	166,1	176	2,5	2,5	0,15
95	127	108	1,5	1,1	3,5	101	106	111	132,1	138	1,5	1	0,1
	149	112,5	2,1	2,1	1,7	107	110	115	153,15	158	2	2	0,15
	170	121,5	3	3	2,9	109	118	124	175	186	2,5	2,5	0,15

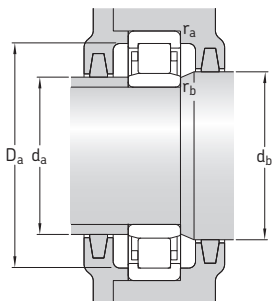
<sup>1)</sup> Допустимое осевое смещение одного кольца подшипника относительно другого.

## 15D.2 Цилиндрические роликоподшипники INSOCOAT

d 100 – 150 мм



Основные размеры			Номинальная грузоподъёмность		Предел усталостной прочности $P_u$	Частоты вращения		Масса	Обозначение
d	D	B	дин. C	стат. $C_0$		Номи- нальная	Предель- ная		
мм			кН	кН		об/мин	кг	–	
100	150	24	89,7	122	15	5 000	5 000	1,45	NU 1020 M/C3VL0241
	180	34	251	310	38	3 800	4 500	4,02	NU 220 ECM/C3VL0241
	215	47	391	440	51	3 000	3 800	8,65	NU 320 ECM/C3VL0241
110	150	28	130	173	20,8	4 500	4 500	2,3	NU 1022 M/C3VL0241
	200	38	297	375	44	3 400	4 000	5,62	NU 222 ECM/C3VL0241
	240	50	468	540	61	2 600	3 400	11,99	NU 322 ECM/C3VL0241
120	180	28	138	190	22,4	4 000	4 000	2,55	NU 1024 M/C3VL2071
	215	40	341	440	50	3 000	3 600	6,63	NU 224 ECM/C3VL0241
	260	55	539	620	69,5	2 400	3 200	14,94	NU 324 ECM/C3VL0241
130	200	33	168	232	27	3 800	5 600	3,85	NU 1026 M/C3VL2071
	230	40	369	465	52	2 800	3 400	7,62	NU 226 ECM/C3VL2071
	280	58	627	750	81,5	2 200	3 000	18,3	NU 326 ECM/C3VL2071
140	210	33	179	255	29	3 600	3 600	4,05	NU 1028 M/C3VL2071
	250	42	396	520	58,5	2 600	3 200	9	NU 228 ECM/C3VL2071
	300	62	682	830	88	2 200	2 800	25,12	NU 328 ECM/C3VL2071
150	225	35	205	300	33,5	3 200	5 000	4,9	NU 1030 M/C3VL2071
	270	45	457	610	65,5	2 400	2 800	11,8	NU 230 ECM/C3VL2071
	320	65	765	950	100	2 000	2 600	31,06	NU 330 ECM/C3VL2071



Размеры						Размеры опор и галтелей							Расчётные коэффициенты $K_f$
d	$D_1$	F	$r_{1,2}$ мин.	$r_{3,4}$ мин.	$s^{1)}$	$d_a$ мин.	$d_a$ макс.	$d_b$ мин.	$D_a$ мин.	$D_a$ макс.	$r_a$ макс.	$r_b$ макс.	
мм													
100	132	113	1,5	1,1	3,5	106	111	116	137,5	143	1,5	1	0,1
	157	119	2,1	2,1	1,7	112	116	122	161,5	168	2	2	0,15
	182	127,5	3	3	2,9	114	124	130	192	201	2,5	2,5	0,15
110	149	125	2	1,1	3,8	116	123	128	154,7	161	2	1	0,1
	174	132,5	2,1	2,1	2,1	122	130	135	178,3	188	2	2	0,15
	201	143	3	3	3	124	139	146	207	226	2,5	2,5	0,15
120	159	135	2	1,1	3,8	126	133	138	-	171	2	1	0,1
	188	143,5	2,1	2,1	1,9	132	140	146	193	203	2	2	0,15
	219	154	3	3	3,7	134	150	157	225	246	2,5	2,5	0,15
130	175	148	2	1,1	4,7	136	145	151	-	191	2	1	0,1
	202	153,5	3	3	2,1	144	145	156	-	216	2,5	2,5	0,15
	236	167	4	3	3,7	147	156	170	-	263	3	3	0,15
140	185	158	2	1,1	4,4	146	155	161	-	201	2	1	0,1
	217	169	3	3	2,5	154	160	172	-	236	2,5	2,5	0,15
	252	180	4	3	3,7	157	168	183	-	283	3	3	0,15
150	198	169,5	2,1	1,5	4,9	157	167	173	-	215	2	1,5	0,1
	234	182	3	3	2,5	163	172	185	-	256	2,5	2,5	0,15
	270	193	4	3	4	167	182	196	-	303	3	3	0,15

<sup>1)</sup> Допустимое осевое смещение одного кольца подшипника относительно другого.



# 15E Гибридные подшипники

## Конструкции и исполнения . . . . . 1206

Гибридные радиальные шарикоподшипники . . . . .	1209
Подшипники базовой конструкции . .	1209
Уплотнительные решения . . . . .	1209
Гибридные подшипники XL . . . . .	1210
Гибридные цилиндрические роликоподшипники . . . . .	1210
Сепараторы . . . . .	1211
Гибридные подшипники с кольцами из специальной стали и с покрытиями . . .	1211

## Технические данные подшипников . . 1212

(Стандарты размеров, допуски, внутренний зазор, перекос, осевое смещение, характеристические частоты подшипников, свойства нитрида кремния, электроизоляционные свойства)

## Нагрузки . . . . . 1213

(Минимальная нагрузка, осевой преднатяг, осевая грузоподъёмность, эквивалентные нагрузки)

## Ограничения рабочей температуры . 1214

## Допустимая частота вращения . . . . 1214

## Система обозначений . . . . . 1215

## Таблицы подшипников

<b>15E.1</b> Гибридные радиальные шарикоподшипники . . . . .	1216
<b>15E.2</b> Уплотнённые гибридные радиальные шарикоподшипники . . . . .	1218
<b>15E.3</b> Гибридные радиальные шарикоподшипники XL . . . . .	1222
<b>15E.4</b> Гибридные цилиндрические роликоподшипники . . . . .	1224

## Другие гибридные подшипники

Гибридные прецизионные радиально-упорные шарикоподшипники . . . . .	→ skf.ru
Гибридные прецизионные цилиндрические роликоподшипники . . . . .	→ skf.ru
Гибридные прецизионные одинарные и двойные упорно-радиальные шарикоподшипники . . . . .	→ skf.ru
Гибридные радиально-упорные шарикоподшипники . . . . .	→ обращайтесь в техническую службу SKF
Гибридные подшипниковые узлы . . . . .	→ обращайтесь в техническую службу SKF

## 15E Гибридные подшипники

## Конструкции и исполнения

Гибридные подшипники имеют кольца из подшипниковой стали и тела качения из подшипникового нитрида кремния ( $\text{Si}_3\text{N}_4$ ). Благодаря отличному электроизоляционным свойствам керамики гибридные подшипники эффективно изолируют корпус от вала в двигателях переменного и постоянного тока, а также в генераторах.

Кроме отличных электроизоляционных свойств, гибридные подшипники способны работать при высоких частотах вращения и имеют больший срок службы, чем подшипники того же размера со стальными телами качения. Гибридные подшипники также отлично работают в условиях вибрации или колебательных движений. Зачастую необходимость в использовании специальных пластичных смазок или предварительного натяга подшипника для работы в таких условиях отсутствует.

#### Факторы, влияющие на рабочие характеристики гибридных подшипников SKF

Рабочие характеристики подшипника определяются не только номинальной грузоподъемностью или частотой вращения. На рабочие характеристики подшипника влияет и ряд

других факторов. Основные факторы, отличающие гибридные подшипники SKF от других подшипников того же размера:

- Электроизоляционные свойства**  
 Являясь диэлектриком, нитрид кремния защищает кольца от повреждения электрическим током и позволяет увеличить срок службы подшипников в таком оборудовании как электродвигатели и генераторы постоянного и переменного тока.
- Меньшая плотность**  
 Вес тел качения из подшипникового нитрида кремния на 60 % меньше, чем у тел качения того же размера из подшипниковой стали. Меньший вес, а следовательно и меньшая инерция, обеспечивает отличную работу при резких запусках и остановках и хорошие скоростные характеристики.
- Малое трение**  
 Меньшая плотность тел качения из нитрида кремния в сочетании с низким коэффициентом трения значительно снижает температуру подшипников при высокой частоте вращения. Пониженная рабочая температура увеличивает срок службы как смазочного материала, так и подшипника.
- Высокая твердость и модуль упругости**  
 Высокая твердость тел качения из нитрида кремния обеспечивает износостойкость и жесткость подшипника, а также увеличивает ресурс при работе в условиях повышенного загрязнения.
- Устойчивость к ложному бринеллированию**  
 Если неподвижный подшипник подвержен вибрациям, существует риск ложного бринеллирования. Ложное бринеллирование — это образование неглубоких впадин в дорожках качения, которое приводит к выкрашиванию и последующему преждевременному отказу подшипника. При использовании керамических тел качения вероятность ложного бринеллирования значительно уменьшается.

#### Дополнительная информация

Ресурс и номинальная грузоподъемность подшипников . . . 63

Применение подшипников . . . . . 159

Подшипниковые узлы . . . . . 160

Рекомендуемые посадки . . . . . 169

Размеры опор и галтелей . . . . . 208

Смазывание . . . . . 239

Монтаж, демонтаж и обращение с подшипниками . . . . . 271

Руководство по монтажу отдельных подшипников . . . . . → [skf.ru/mount](http://skf.ru/mount)



Гибридные подшипники, заполненные пластичной смазкой SKF для широкого диапазона температур (WT), подвержены меньшему износу из-за ложного бринеллирования, чем гибридные подшипники с другим типом смазки.

При разработке подшипниковых узлов для очень низких температур целесообразно выбирать гибридные подшипники с внутренним зазором больше стандартного. В таких случаях обращайтесь в техническую службу SKF.

- **Уменьшенный риск задиrow в месте контакта поверхностей из нитрида кремния и стали**

Даже в условиях неправильного смазывания риск появления задиrow на стальных дорожках качения вследствие контакта с телами качения из нитрида кремния очень мал. Это обеспечивает более длительный срок службы гибридных подшипников при высоких частотах вращения и резких ускорениях или при образовании недостаточной гидродинамической смазочной плёнки в стандартных рабочих условиях (например,  $k < 1$ , → «Выбор размера подшипника», стр. 61). В условиях, когда  $k < 1$ , для расчёта срока службы гибридного подшипника обычно принимают  $k = 1$ . Гибридные подшипники хорошо работают в условиях смазывания материалами, формирующими ультратонкую смазочную плёнку, например, хладагентами. Это позволяет создавать безмасляные подшипниковые узлы, например, для компрессоров и топливных насосов.

- **Работа на более высоких частотах вращения и увеличенный срок службы**

Меньшая плотность нитрида кремния в сочетании с низким коэффициентом трения, высокой твёрдостью и отсутствием задиrow на дорожках качения при неправильном смазывании обеспечивают работу на более высоких частотах вращения и увеличенный срок службы даже в самых сложных условиях эксплуатации.

- **Низкий коэффициент теплового расширения**

Тела качения из нитрида кремния имеют меньшую степень теплового расширения, чем стальные тела качения аналогичного размера. Это означает меньшие температурные деформации внутри подшипника и поддержание более точной величины установленного преднатяга или зазора.

- **Быстроходность**

Обычно гибридные подшипники способны работать при большей частоте вращения, чем стальные подшипники того же размера, однако в некоторых случаях конструкция сепаратора ограничивает максимально достижимую частоту вращения.

## 15E Гибридные подшипники

## Ассортимент

Ассортимент гибридных подшипников SKF, представленных в данном каталоге, включает распространённые размеры для электродвигателей и генераторов (→ матрица 1). В него входят:

- однорядные радиальные шарикоподшипники
  - подшипники базовой конструкции
  - уплотнённые подшипники
  - гибридные подшипники XL
- однорядные цилиндрические роликоподшипники

Гибридные подшипники SKF, представленные в данном каталоге, охватывают только часть всего ассортимента. Другие гибридные подшипники включают:


- Гибридные прецизионные подшипники (→ skf.ru)
  - гибридные прецизионные радиально-упорные шарикоподшипники
  - гибридные прецизионные цилиндрические роликоподшипники
  - гибридные прецизионные одинарные и двойные упорно-радиальные шарикоподшипники
- Гибридные радиально-упорные шарикоподшипники
- Гибридные радиальные шарикоподшипники из нержавеющей стали
- Подшипниковые узлы с гибридными подшипниками


За дополнительной информацией обращайтесь в техническую службу SKF.


Матрица 1

Гибридные подшипники — стандартный ассортимент

Диаметр отверстия [мм]	Радиальные шарикоподшипники			Цилиндрические роликоподшипники			Размер подшипника
	60../HC5C3	62../HC5C3	63../HC5C3	NU 10../HC5C3	NU 2../HC5C3	NU 3../HC5C3	
5							/5
6							/6
7							/7
8							/8
10							00
12							01
15							02
17							03
20							04
25							05
30							06
35							07
40							08
45							09
50							10
55							11
60							12
65							13
70							14
75							15
80							16
85							17
90							18
95							19
100							20
110							22
120							24
130							26
140							28
150							30
160							32
170							34
180							36

 Конструкция с уплотнением

 Базовая конструкция

 Гибридные подшипники XL (VA970)

## Гибридные радиальные шарикоподшипники

Радиальные шарикоподшипники являются наиболее широко используемым типом подшипников, особенно в электродвигателях. Эти неразборные подшипники предназначены для работы на высоких частотах вращения. Оптимальный контакт глубоких дорожек качения с шариками позволяет подшипникам выдерживать комбинированные радиальные и осевые нагрузки.

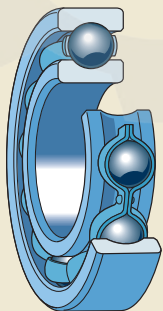
Гибридные радиальные шарикоподшипники SKF выпускаются с отверстиями для установки на валах диаметром от 5 до 180 мм. Они производятся в соответствии с требованиями к подшипникам класса SKF Explorer.

Подшипники с диаметром отверстия  $d \leq 45$  мм более всего подходят для электродвигателей мощностью от 0,15 до 15 кВт, а также для электроинструмента и высокоскоростных приводов. Гибридные радиальные шарикоподшипники SKF данного диапазона размеров представляют собой наиболее экономически выгодное решение для предотвращения электрической эрозии.

### Подшипники базовой конструкции

Подшипники базовой конструкции доступны с размером отверстия  $d > 45$  мм (→ **рис. 1**). При необходимости небольшого количества открытых подшипников меньшего размера SKF рекомендует заказывать уплотнённые гибридные подшипники с последующим снятием уплотнений.

Рис. 1



### Уплотнительные решения

В уплотнённых гибридных радиальных шарикоподшипниках используются уплотнения, описанные в разделе «*Радиальные шарикоподшипники*» (→ **стр. 295**). Уплотнённые подшипники заполнены смазкой на весь срок службы и не подлежат промывке и повторному смазыванию. Они относятся к категории подшипников, практически не требующих техобслуживания. Если для монтажа таких подшипников требуется нагрев, SKF рекомендует по возможности использовать индукционный нагреватель. SKF не рекомендует нагревать уплотнённые подшипники выше  $80\text{ °C}$  ( $175\text{ °F}$ ).

### Пластичные смазки для уплотнённых подшипников

Уплотнённые гибридные радиальные шарикоподшипники заполнены высококачественной пластичной смазкой в условиях особой чистоты. Стандартная пластичная смазка, подходящая для наиболее распространённых условий работы электродвигателей и генераторов, обозначается суффиксом WT. Параметры пластичной смазки перечислены в **таблице 4** (→ **стр. 305**) для смазки WT.

Дополнительная информация о пластичных смазках представлена в разделе «*Смазывание*» (→ **стр. 239**).

### Срок службы пластичной смазки

В случае гибридных радиальных шарикоподшипников ожидаемый срок службы смазки как минимум в два раза больше, чем для подшипников того же размера со стальными шариками (→ «*Срок службы пластичной*

### ВНИМАНИЕ

Воздействие на фторкаучуки (FKM) открытого огня или использование данных материалов при температурах свыше  $300\text{ °C}$  ( $570\text{ °F}$ ) создаёт опасность для здоровья и окружающей среды! Данные материалы остаются опасными для использования даже после их охлаждения.

Внимательно прочитайте и соблюдайте меры предосторожности, описанные в разделе «*Материалы уплотнений*» (→ **стр. 155**).

## 15E Гибридные подшипники

смазки для уплотнённых подшипников», стр. 306). В условиях работы, где присутствует вода или другие жидкости, а также при наличии вибрации срок службы смазки может быть снижен.

### Гибридные подшипники XL

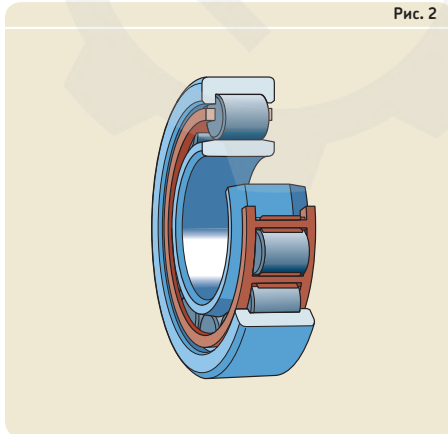
Гибридные радиальные шарикоподшипники XL (суффикс обозначения VA970) разработаны с учётом требований для электрогенераторов крупногабаритных ветряных турбин и имеют соответствующие технические характеристики. SKF поставляет гибридные радиальные шарикоподшипники XL для генераторов наиболее распространённых размеров (→ [таблица подшипников](#)).

### Гибридные цилиндрические роликоподшипники

Гибридные цилиндрические роликоподшипники чаще всего используются в электродвигателях, особенно в тяговых, а также в установках, работающих в тяжёлых условиях эксплуатации. Они способны воспринимать тяжёлые радиальные нагрузки и могут работать на высоких частотах вращения.

Гибридный цилиндрический роликоподшипник типа NU с двумя бортами на наружном кольце и без бортов на внутреннем является стандартным исполнением гибридных цилиндрических роликоподшипников (→ [рис. 2](#)).

Рис. 2



## Сепараторы

В зависимости от размера гибридные радиальные шарикоподшипники SKF могут оснащаться одним из следующих типов сепараторов:

- штампованный стальной сепаратор, клёпанный, центрируемый по шарикам (без суффикса в обозначении)
- сепаратор из стеклонаполненного полиамида 66 (PA66), защёлкивающийся, центрируемый по шарикам (суффикс обозначения TN9)
- сепаратор из стеклонаполненного полиэфирэфиркетона (PEЕК), защёлкивающийся, центрируемый по шарикам (суффикс обозначения TNH)

В зависимости от серии и размера гибридные цилиндрические роликоподшипники SKF оснащаются одним из следующих типов сепараторов:

- сепаратор из стеклонаполненного полиамида PA66, оконного типа, центрируемый по роликам (суффикс обозначения P)
- сепаратор из стеклонаполненного полиэфирэфиркетона (PEЕК), оконного типа, центрируемый по роликам (суффикс обозначения PH)
- механически обработанный латунный сепаратор, клёпанный, центрируемый по роликам (суффикс обозначения M)
- механически обработанный латунный сепаратор, оконного типа, центрируемый по наружному или внутреннему кольцу в зависимости от конструкции подшипника (суффикс обозначения ML)

Дополнительная информация о сепараторах представлена в разделах «Система обозначений» в соответствующих главах (→ стр. 298 для радиальных шарикоподшипников и стр. 582 для цилиндрических роликоподшипников).

Смазочные материалы, которые обычно используются в подшипниках качения, не оказывают негативного воздействия на свойства сепараторов. Однако некоторые синтетические масла и пластичные смазки на основе синтетических масел, а также смазочные материалы с антизадирными присадками могут негативно влиять на рабочие характеристики

полиамидных сепараторов при работе в условиях высоких температур. Дополнительная информация о применимости сепараторов из различных материалов представлена в разделах «Сепараторы» (→ стр. 37) и «Материалы сепараторов» (→ стр. 152).

## Гибридные подшипники с кольцами из специальной стали и с покрытиями

Гибридные подшипники могут быть адаптированы под специальные требования условий эксплуатации. Дополнительную информацию о следующих модификациях можно получить в технической службе SKF.

- кольца подшипника стабилизированы для работы при температуре  $\leq 300\text{ °C}$  ( $570\text{ °F}$ )
- подшипники из нержавеющей стали сквозной прокаливаемости, обладающие улучшенной износостойкостью и отличными высокотемпературными и антикоррозионными свойствами
- подшипники из нержавеющей стали сквозной прокаливаемости для криогенных температур
- подшипники из жаропрочной инструментальной стали
- покрытие из хромата цинка или тонкого слоя плотного хрома для защиты от коррозии
- покрытие на основе молибдена с низким коэффициентом трения, особенно востребовано для подшипников в газовых или вакуумных установках

## 15E Гибридные подшипники

## Технические данные подшипников

	Радиальные шарикоподшипники	Цилиндрические роликоподшипники
<b>Стандарты размеров</b>	Присоединительные размеры: ISO 15	
<b>Допуски</b> Дополнительная информация (→ стр. 132)	Нормальный	Нормальный Геометрический допуск P6
	Значения: ISO 492 (→ таблицы 3 и 4, стр. 137 и 138)	
<b>Внутренний зазор</b>	C3 Уточните наличие других классов зазоров	
	Значения: ISO 5753-1 (→ таблица 6, стр. 314)	Значения: ISO 5753-1 (→ таблица 3, стр. 590)
Дополнительная информация (→ стр. 149)	Значения действительны для подшипников в демонтажном состоянии при нулевой измерительной нагрузке.	
<b>Перекося</b>	Значения соответствуют стандартным подшипникам (→ стр. 312)	Значения соответствуют стандартным подшипникам (→ стр. 585)
<b>Осевое смещение</b>	–	Гибридные цилиндрические роликоподшипники типа NU способны компенсировать осевое смещение вала относительно корпуса подшипника. Значения допустимого осевого смещения приведены в таблице подшипников.
<b>Характеристические частоты подшипников</b>	Характеристические частоты элементов подшипников, необходимые для выявления повреждений, можно рассчитать с помощью расчётных средств, доступных на странице <a href="http://skf.ru/bearingcalculator">skf.ru/bearingcalculator</a> .	
<b>Свойства нитрида кремния</b>	Для подшипников из нитрида кремния (Si <sub>3</sub> N <sub>4</sub> ) см. «Материалы подшипников качения» (→ стр. 150).	
<b>Электроизоляционные свойства</b>	Гибридные подшипники обеспечивают защиту при работе под напряжением переменного и постоянного тока. Гибридные подшипники имеют очень высокое электрическое сопротивление и обеспечивают очень хорошую защиту зон контакта шариков и дорожек качения от высокочастотных и пиковых токов. Для малогабаритных гибридных радиальных подшипников с контактными уплотнениями из NBR уровень напряжения до первого пробоя зоны контакта уплотнение/подшипник превышает 2,5 кВ постоянного тока. За дополнительной информацией обращайтесь в техническую службу SKF.	

## Нагрузки

	Радиальные шарикоподшипники	Цилиндрические роликоподшипники
<b>Минимальная нагрузка</b>	См. раздел «Минимальная нагрузка» (→ стр. 316) для стандартных подшипников.	См. раздел «Минимальная нагрузка» (→ стр. 594) для стандартных подшипников.
	По сравнению с подшипниками со стальными телами качения, гибридные подшипники менее чувствительны к повреждениям от проскальзывания и к задирам, которые могут возникать даже при кратковременном недостаточном нагружении.	
<b>Осевой преднатяг</b>	Для снижения уровня шума и обеспечения бесперебойной работы на высоких частотах вращения подшипниковых узлов, состоящих из двух гибридных радиальных шарикоподшипников, необходимо создать осевой преднатяг в подшипниках. Для создания осевого преднатяга могут использоваться пружинные шайбы, как это описано в разделе «Преднатяг при помощи пружин» (→ стр. 224).	–
Дополнительная информация (→ стр. 214)		
<b>Осевая грузоподъемность</b>	Значения соответствуют стандартным подшипникам (→ стр. 316)	–
<b>Эквивалентные нагрузки</b>	Значения соответствуют стандартным подшипникам (→ стр. 316)	Значения соответствуют стандартным подшипникам (→ стр. 594)

## 15E Гибридные подшипники

## Ограничения рабочей температуры

Допустимая рабочая температура гибридных подшипников может быть ограничена:

- размерной стабильностью колец подшипников
- сепараторами
- уплотнениями
- смазочным материалом

Если предполагается, что подшипники будут эксплуатироваться при температурах, превышающих допустимые пределы, обратитесь в техническую службу SKF.

## Кольца подшипников

Кольца гибридных подшипников SKF проходят специальную термическую обработку. В зависимости от типа подшипника и модификации гибридные подшипники стабилизированы для работы до:

- 120 °C (250 °F) для гибридных радиальных шарикоподшипников
- 150 °C (300 °F) для гибридных цилиндрических роликоподшипников и гибридных радиальных шарикоподшипников XL

По запросу SKF поставляет гибридные подшипники с кольцами, стабилизированными для работы при температуре до 300 °C (570 °F) включительно.

## Сепараторы

Сепараторы из стали, латуни или полиэфирэфиркетона (ПЭЕК) могут использоваться при тех же рабочих температурах, что и кольца стандартных гибридных подшипников. Информация о температурных ограничениях для других полимерных сепараторов приведена в разделе «Материалы сепараторов» (→ стр. 152).

## Уплотнения

Диапазон допустимых рабочих температур для уплотнений зависит от типа материала:

- Уплотнения из бутадиенакрилонитрильного каучука (NBR):  
от -40 до +100 °C (от -40 до +210 °F), кратковременно допускаются температуры до 120 °C (250 °F)
- Уплотнения из фторкаучука (FKM):  
от -30 до +230 °C (от -20 до +445 °F)

## Смазочные материалы

Температурные ограничения для пластичных смазок, используемых в уплотнённых гибридных радиальных шарикоподшипниках SKF, указаны в разделе «Радиальные шарикоподшипники» (→ таблица 4, стр. 305). Температурные ограничения для других пластичных смазок SKF приводятся в разделе «Смазывание» (→ стр. 239).

Если используются смазочные материалы других производителей, предельные температуры должны определяться по принципу светфора SKF (→ стр. 244).

## Допустимая частота вращения

Допустимую частоту вращения можно определить по скоростным характеристикам, указанным в таблицах подшипников, а также при помощи данных, приведённых в разделе «Частоты вращения» (→ стр. 117). При отсутствии значений номинальной частоты вращения в таблицах подшипников предельной частотой является допустимая частота вращения.

Величины номинальной частоты вращения, приведённые в таблице подшипников для уплотнённых радиальных шарикоподшипников, действительны для подшипников базовой конструкции (например, со снятыми уплотнениями) и соответствуют их скоростным характеристикам.



## Система обозначений

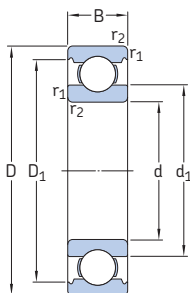
См. разделы «Система обозначений» в соответствующих главах (→ **стр. 320** для радиальных шарикоподшипников и **стр. 602** для цилиндрических роликоподшипников).

Ниже приводится список дополнительных суффиксов, используемых в обозначениях гибридных подшипников SKF.

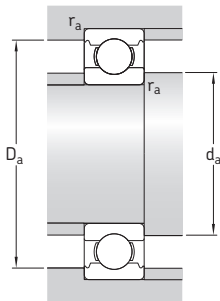
<b>HC5</b>	Тела качения производятся из нитрида кремния
<b>VA970</b>	Специальная конструкция для генераторов ветряных турбин
<b>-2RSH2</b>	Контактное уплотнение из фторкаучука (FKM) с обеих сторон
<b>C3P</b>	Смещённое поле зазора охватывает верхнюю половину поля C3 и нижнюю половину поля C4
<b>F1</b>	Заполнение пластичной смазкой на 10–15 % от свободного пространства подшипника
<b>S0</b>	Кольца подшипника стабилизированы для работы при температуре ≤ 150 °C (300 °F)

## 15E.1 Гибридные радиальные шарикоподшипники

d 50 – 100 мм



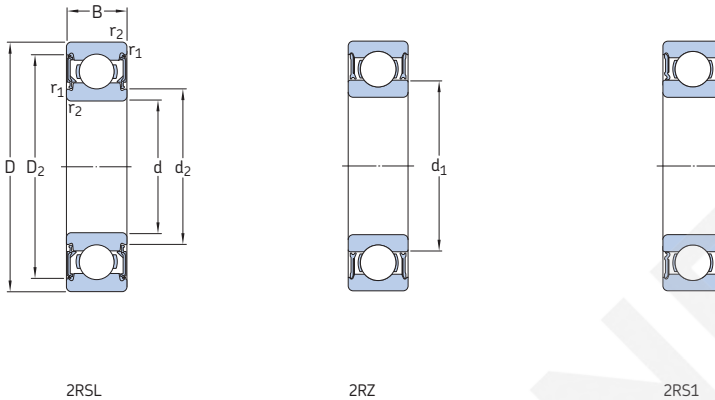
Основные размеры			Номинальная грузоподъёмность		Предел усталостной прочности $P_u$	Частоты вращения		Масса	Обозначение
d	D	B	дин. C	стат. $C_0$		Номиналь- ная	Предельная		
мм			кН		кН	об/мин		кг	–
50	90	20	37,1	23,2	0,98	20 000	12 000	0,45	6210/HC5C3
	110	27	65	38	1,6	18 000	10 000	1,1	6310/HC5C3
55	100	21	46,2	29	1,25	19 000	10 000	0,61	6211/HC5C3
	120	29	74,1	45	1,9	17 000	9 000	1,35	6311/HC5C3
60	110	22	55,3	36	1,53	17 000	9 500	0,78	6212/HC5C3
	130	31	85,2	52	2,2	15 000	8 500	1,7	6312/HC5C3
65	120	23	58,5	40,5	1,73	16 000	8 500	1	6213/HC5C3
	140	33	97,5	60	2,5	14 000	8 000	2,1	6313/HC5C3
70	125	24	63,7	45	1,9	15 000	8 500	1,1	6214/HC5C3
	150	35	111	68	2,75	13 000	7 500	2,55	6314/HC5C3
75	130	25	68,9	49	2,04	14 000	8 000	1,2	6215/HC5C3
	160	37	119	76,5	3	12 000	6 700	3,05	6315/HC5C3
80	140	26	72,8	55	2,2	13 000	7 000	1,45	6216/HC5C3
	170	39	130	86,5	3,25	12 000	6 300	3,65	6316/HC5C3
85	150	28	87,1	64	2,5	12 000	6 700	1,8	6217/HC5C3
	180	41	140	96,5	3,55	11 000	6 000	4,25	6317/HC5C3
90	160	30	101	73,5	2,8	12 000	6 300	2,2	6218/HC5C3
	190	43	151	108	3,8	10 000	5 600	4,95	6318/HC5C3
95	170	32	114	81,5	3	11 000	6 000	2,65	6219/HC5C3
	200	45	159	118	4,15	9 500	5 300	5,75	6319/HC5C3
100	180	34	127	93	3,35	10 000	5 600	3,17	6220/HC5C3
	215	47	174	140	4,75	9 000	5 000	7,1	6320/HC5C3



Размеры				Размеры опор и галтелей			Расчётные коэффициенты	
d	d <sub>1</sub>	D <sub>2</sub>	r <sub>1,2</sub> МИН.	d <sub>a</sub> МИН.	D <sub>a</sub> МАКС.	r <sub>a</sub> МАКС.	k <sub>r</sub>	f <sub>0</sub>
мм				мм			-	
50	62,5	-	1,1	57	83	1	0,025	14
	68,7	-	2	61	99	2	0,03	13
55	69	81,6	1,5	64	91	1,5	0,025	14
	75,3	95,2	2	66	109	2	0,03	13
60	75,5	89,4	1,5	69	101	1,5	0,025	14
	81,8	104	2,1	72	118	2	0,03	13
65	83,3	98	1,5	74	111	1,5	0,025	15
	88,3	112	2,1	77	128	2	0,03	13
70	87	111	1,5	79	116	1,5	0,025	15
	94,9	130	2,1	82	138	2	0,03	13
75	92	117	1,5	84	121	1,5	0,025	15
	101	138	2,1	87	148	2	0,03	13
80	101	126,5	2	91	129	2	0,025	15
	108	147	2,1	92	158	2	0,03	13
85	106	134,3	2	96	139	2	0,025	15
	114	155	3	99	166	2,5	0,03	13
90	112	143	2	101	149	2	0,025	15
	121	164	3	104	176	2,5	0,03	13
95	118	151	2,1	107	158	2	0,025	14
	127	172	3	109	186	2,5	0,03	13
100	124	160	2,1	112	168	2	0,025	14
	135	184	3	114	201	2,5	0,03	13

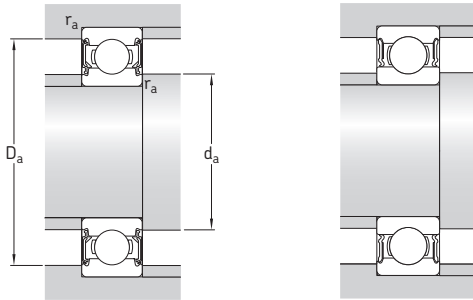
## 15E.2 Уплотнённые гибридные радиальные шарикоподшипники

d 5 – 45 мм



Основные размеры			Номинальная грузоподъёмность стат. С <sub>0</sub>	Предел усталостной прочности P <sub>u</sub>	Частоты вращения		Масса	Обозначение	
d	D	B			Номинальная <sup>1)</sup>	Предельная			
мм			кН	кН	об/мин	кг	–		
5	16	5	1,14	0,38	0,016	130 000	70 000	0,005	625-2RZTN9/HC5C3WTF1
6	19	6	2,34	0,95	0,04	110 000	60 000	0,008	626-2RSLTN9/HC5C3WTF1
7	19	6	2,34	0,95	0,04	110 000	60 000	0,007	607-2RSLTN9/HC5C3WTF1
	22	7	3,45	1,37	0,057	95 000	53 000	0,012	627-2RSLTN9/HC5C3WTF1
8	22	7	3,45	1,37	0,057	95 000	53 000	0,01	608-2RSLTN9/HC5C3WTF1
10	26	8	4,75	1,96	0,083	85 000	45 000	0,018	6000-2RSLTN9/HC5C3WT
	30	9	5,4	2,36	0,1	75 000	43 000	0,032	6200-2RSLTN9/HC5C3WT
12	28	8	5,4	2,36	0,1	75 000	43 000	0,022	6001-2RSLTN9/HC5C3WT
	32	10	7,28	3,1	0,132	67 000	38 000	0,037	6201-2RSLTN9/HC5C3WT
15	32	9	5,85	2,85	0,12	63 000	36 000	0,03	6002-2RSLTN9/HC5C3WT
	35	11	8,06	3,75	0,16	60 000	32 000	0,044	6202-2RSLTN9/HC5C3WT
17	35	10	6,37	3,25	0,137	56 000	32 000	0,038	6003-2RSLTN9/HC5C3WT
	40	12	9,95	4,75	0,2	53 000	28 000	0,059	6203-2RSLTN9/HC5C3WT
20	42	12	9,95	5	0,212	48 000	26 000	0,062	6004-2RSLTN9/HC5C3WT
	47	14	13,5	6,55	0,28	45 000	24 000	0,097	6204-2RSLTN9/HC5C3WT
25	47	12	11,9	6,55	0,275	40 000	22 000	0,073	6005-2RSLTN9/HC5C3WT
	52	15	14,8	7,8	0,335	38 000	22 000	0,13	6205-2RSLTN9/HC5C3WT
30	55	13	13,8	8,3	0,355	34 000	19 000	0,11	6006-2RZTN9/HC5C3WT
	62	16	20,3	11,2	0,475	32 000	18 000	0,18	6206-2RZTN9/HC5C3WT
35	62	14	16,8	10,2	0,44	30 000	17 000	0,15	6007-2RZTN9/HC5C3WT
	72	17	27	15,3	0,655	28 000	15 000	0,26	6207-2RZTN9/HC5C3WT
40	68	15	17,8	11	0,49	28 000	15 000	0,19	6008-2RZTN9/HC5C3WT
	80	18	32,5	19	0,8	24 000	14 000	0,34	6208-2RZTN9/HC5C3WT
45	85	19	35,1	21,6	0,915	22 000	13 000	0,42	6209-2RZTN9/HC5C3WT
	100	25	55,3	31,5	1,34	20 000	4 500	0,77	6309-2RS1TN9/HC5C3WT

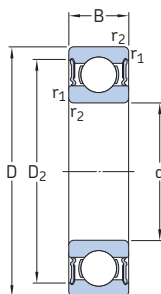
<sup>1)</sup> Применимо для открытых подшипников (т. е. подшипников без уплотнений), а также для подшипников 2RSL и 2RZ с уплотнениями.



Размеры					Размеры опор и галтелей				Расчётные коэффициенты	
d	d <sub>1</sub>	d <sub>2</sub>	D <sub>2</sub>	r <sub>1,2</sub> МИН.	d <sub>a</sub> МИН.	d <sub>a</sub> МАКС.	D <sub>a</sub> МАКС.	r <sub>a</sub> МАКС.	k <sub>r</sub>	f <sub>0</sub>
мм					мм				-	
5	8,4	-	13,3	0,3	7,4	8,3	13,6	0,3	0,025	8,4
6	-	9,5	16,5	0,3	7,4	9,4	16,6	0,3	0,025	13
7	-	9,5	16,5	0,3	9	9,4	17	0,3	0,025	13
	-	10,6	19,2	0,3	9,4	10,5	19,6	0,3	0,025	12
8	-	10,6	19,2	0,3	10	10,5	20	0,3	0,025	12
10	-	13	22,6	0,3	12	12,5	24	0,3	0,025	12
	-	15,2	24,8	0,6	14,2	15	25,8	0,6	0,025	13
12	-	15,2	24,8	0,3	14	15	26	0,3	0,025	13
	-	16,6	27,4	0,6	16,2	16,5	27,8	0,6	0,025	12
15	-	18,7	28,2	0,3	17	18,5	30	0,3	0,025	14
	-	19,4	30,4	0,6	19,2	19,4	30,8	0,6	0,025	13
17	-	20,7	31,4	0,3	19	20,5	33	0,3	0,025	14
	-	22,2	35	0,6	21,2	22	35,8	0,6	0,025	13
20	-	24,9	37,2	0,6	23,2	24,5	38,8	0,6	0,025	14
	-	26,3	40,6	1	25,6	26	41,4	1	0,025	13
25	-	29,7	42,2	0,6	28,2	29,5	43,8	0,6	0,025	14
	-	31,8	46,3	1	30,6	31,5	46,4	1	0,025	14
30	38,2	-	49	1	34,6	-	50,4	1	0,025	15
	40,3	-	54,1	1	35,6	-	56,4	1	0,025	14
35	43,7	-	55,6	1	39,6	-	57,4	1	0,025	15
	46,9	-	62,7	1,1	42	-	65	1	0,025	14
40	49,2	-	61,1	1	44,6	-	63,4	1	0,025	15
	52,6	-	69,8	1,1	47	-	73	1	0,025	14
45	57,6	-	75,2	1,1	52	-	78	1	0,025	14
	-	54	86,7	1,5	54	-	91	1,5	0,03	13

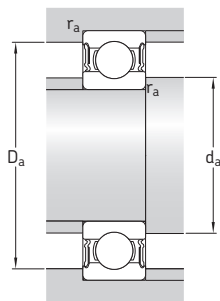
## 15E.2 Уплотнённые гибридные радиальные шарикоподшипники

d 50 – 75 мм



Основные размеры			Номинальная грузоподъёмность		Предел усталостной прочности $P_u$	Частоты вращения		Масса	Обозначение
d	D	B	дин. C	стат. $C_0$		Номиналь- ная <sup>1)</sup>	Предель- ная		
мм			кН		кН	об/мин		кг	–
50	90	20	37,1	23,2	0,98	20 000	4 800	0,44	6210-2RS1/HC5C3WT
	110	27	65	38	1,6	18 000	4 300	0,92	6310-2RS1/HC5C3WT
55	100	21	46,2	29	1,25	19 000	4 300	0,59	6211-2RS1/HC5C3WT
	120	29	74,1	45	1,9	17 000	3 800	1,2	6311-2RS1/HC5C3WT
60	110	22	55,3	36	1,53	17 000	4 000	0,71	6212-2RS1/HC5C3WT
	130	31	85,2	52	2,2	15 000	3 400	1,5	6312-2RS1/HC5C3WT
65	120	23	58,5	40,5	1,73	16 000	3 600	0,92	6213-2RS1/HC5C3WT
	140	33	97,5	60	2,5	14 000	3 200	2,15	6313-2RS1/HC5C3WT
70	125	24	63,7	45	1,9	15 000	3 400	1	6214-2RS1/HC5C3WT
75	130	25	68,9	49	2,04	14 000	3 200	1,05	6215-2RS1/HC5C3WT

<sup>1)</sup> Применимо для подшипников базовой конструкции (т. е. подшипник без уплотнений).



## Размеры

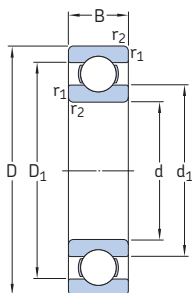
## Размеры опор и галтелей

## Расчётные коэффициенты

d	d <sub>1</sub> ~	D <sub>2</sub> ~	r <sub>1,2</sub> МИН.	d <sub>a</sub> МИН.	D <sub>a</sub> МАКС.	r <sub>a</sub> МАКС.	k <sub>r</sub>	f <sub>0</sub>
мм				мм			-	
50	62,5	81,6	1,1	57	83	1	0,025	14
	-	95,2	2	61	99	2	0,03	13
55	69	89,4	1,5	64	91	1,5	0,025	14
	75,3	104	2	66	109	2	0,03	13
60	75,5	98	1,5	69	101	1,5	0,025	14
	81,8	112	2,1	72	118	2	0,03	13
65	83,3	106	1,5	74	111	1,5	0,025	15
	88,3	121	2,1	77	128	2	0,03	13
70	87	111	1,5	79	116	1,5	0,025	15
75	92	117	1,5	84	121	1,5	0,025	15

### 15E.3 Гибридные радиальные шарикоподшипники XL

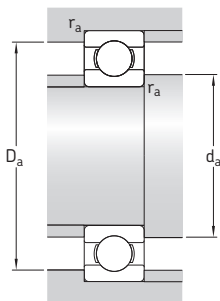
d 110 – 180 мм



Основные размеры			Номинальная грузоподъёмность <sup>1)</sup>		Предел усталостной прочности $P_u$	Частоты вращения		Масса	Обозначение
d	D	B	дин. C	стат. $C_0$		Номи- нальная	Предель- ная		
мм			кН		кН	об/мин		кг	–
110	240	50	188	175	4,15	8 000	4 300	9,1	6322/HC5C3S0VA970
120	260	55	201	200	4,55	7 000	4 000	12,5	6324/HC5C3S0VA970
130	280	58	213	223	4,9	6 700	3 800	15,5	6326/HC5C3S0VA970
140	300	62	266	266	7,1	6 300	3 600	15,5	6328/HC5C3S0VA970
150	320	65	289	306	7,8	6 000	3 200	20,5	6330/HC5C3S0VA970
160	340	68	331	391	7,65	5 300	2 800	24	6332/HC5C3S0VA970
170	360	72	331	391	7,65	5 300	2 800	30	6334/HC5C3S0VA970
180	380	75	331	391	7,65	5 300	2 800	36,5	6336/HC5C3PS0VA970

<sup>1)</sup> Действительные значения для данных гибридных радиальных шарикоподшипников





## Размеры

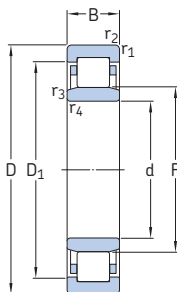
## Размеры опор и галтелей

## Расчётные коэффициенты

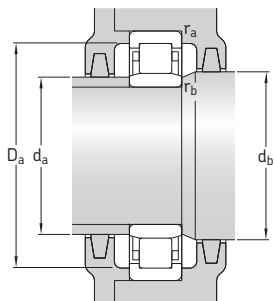
d	d <sub>1</sub> ~	D <sub>1</sub> ~	r <sub>1,2</sub> МИН.	d <sub>a</sub> МИН.	D <sub>a</sub> МАКС.	r <sub>a</sub> МАКС.	k <sub>r</sub>	f <sub>0</sub>
мм				мм			-	
110	160	198	3	124	226	2,5	0,025	15
120	175	216	3	134	246	2,5	0,025	15
130	189	228	4	147	263	3	0,025	15
140	189	250	4	157	283	3	0,03	14
150	206	265	4	167	303	3	0,03	14
160	236	295	4	177	323	3	0,03	14
170	236	295	4	187	343	3	0,03	14
180	236	295	4	197	363	3	0,03	14

## 15E.4 Гибридные цилиндрические роликоподшипники

d 40 – 100 мм



Основные размеры			Номинальная грузоподъёмность		Предел усталостной прочности $P_u$	Частоты вращения		Масса	Обозначение
d	D	B	дин. C	стат. $C_0$		Номи- нальная	Предельная		
мм			кН		кН	об/мин	кг	-	
40	68	15	25,5	26,5	3,35	12 000	18 000	0,21	NU 1008 ML/HC5C3
45	75	16	45,7	54	6,8	11 000	11 000	0,19	NU 1009 ECP/HC5C3
50	80	16	47,3	57	7,2	9 500	9 500	0,23	NU 1010 ECP/HC5C3
	90	20	66	72	9,15	7 500	9 000	0,49	NU 210 ECM/HC5C3
55	110	27	112	116	15,3	6 000	8 000	0,93	NU 310 ECM/HC5C3
	90	18	57,2	69,5	9	8 500	8 500	0,4	NU 1011 ECM/HC5C3
	100	21	85,8	100	12,9	7 000	8 000	0,54	NU 211 ECM/HC5C3
60	120	29	138	146	19	5 600	7 000	1,15	NU 311 ECM/HC5C3
	95	18	38	45,5	5,85	8 000	8 000	0,44	NU 1012 M/HC5C3
	110	22	96,8	106	14	6 300	7 500	0,64	NU 212 ECM/HC5C3
65	130	31	154	163	21,2	5 000	6 700	1,45	NU 312 ECM/HC5C3
	100	18	62,7	81,5	10,6	7 500	7 500	0,38	NU 1013 ECP/HC5C3
	120	23	110	122	16	5 600	6 700	0,83	NU 213 ECM/HC5C3
70	140	33	183	196	25,5	4 800	6 000	1,75	NU 313 ECM/HC5C3
	110	20	79,2	98	12,9	7 000	7 000	0,53	NU 1014 ECP/HC5C3
	125	24	121	140	18,6	5 300	6 300	1,1	NU 214 ECM/HC5C3
75	150	35	209	228	29	4 300	5 600	2,15	NU 314 ECM/HC5C3
	115	20	58,3	71	9,3	6 700	6 700	0,61	NU 1015 M/HC5C3
	130	25	132	160	21,2	5 300	6 000	1,2	NU 215 ECM/HC5C3
80	125	22	102	134	17,3	6 000	6 000	0,88	NU 1016 ECM/HC5C3
	140	26	142	173	22	4 800	5 600	1,5	NU 216 ECM/HC5C3
	130	22	72,1	91,5	11,6	6 000	6 000	0,95	NU 1017 M/HC5C3
85	150	28	168	200	25,5	4 500	5 300	1,75	NU 217 ECM/HC5C3
	140	24	85,8	110	13,7	5 600	5 600	1,2	NU 1018 M/HC5C3
90	140	24	85,8	110	13,7	5 600	5 600	1,2	NU 1018 M/HC5C3
95	145	24	88	116	14,3	5 300	8 000	1,3	NU 1019 ML/HC5C3
100	150	24	89,7	122	15	5 000	5 000	1,3	NU 1020 M/HC5C3



Размеры						Размеры опор и галтелей						Расчётный коэффициент $k_f$
d	D <sub>1</sub> ~	F	r <sub>1,2</sub> МИН.	r <sub>3,4</sub> МИН.	s <sup>1)</sup>	d <sub>a</sub> МИН.	d <sub>a</sub> МАКС.	d <sub>b</sub> МИН.	D <sub>a</sub> МАКС.	r <sub>a</sub> МАКС.	r <sub>b</sub> МАКС.	
мм						мм						-
40	57,6	47	1	0,6	2,4	43,2	45	49	63,4	1	0,6	0,1
45	65,3	52,5	1	0,6	0,9	48,2	51	54	70,4	1	0,6	0,1
50	70	57,5	1	0,6	1	53,2	56	60	75,4	1	0,6	0,1
	78	59,5	1,1	1,1	1,5	57	57	62	83	1	1	0,15
	92,1	65	2	2	1,9	61	63	67	99	2	2	0,15
55	79	64,5	1,1	1	0,5	59,6	63	67	84	1	1	0,1
	86,3	66	1,5	1,1	1	62	64	68	91	1,5	1	0,15
	101	70,5	2	2	2	66	68	73	109	2	2	0,15
60	81,6	70,1	1,1	1,1	2,9	64,6	68	72	89	1	1	0,1
	95,7	72	1,5	1,5	1,4	69	70	74	101	1,5	1,5	0,15
	110	77	2,1	2,1	2,1	72	74	79	118	2	2	0,15
65	88,5	74	1,1	1	1	69,6	72	77	94	1	1	0,1
	104	78,5	1,5	1,5	1,4	74	76	81	111	1,5	1,5	0,15
	119	65	2,1	2	2,2	77	80	85	128	2	2	0,15
70	97,5	79,5	1,1	1	1,3	74,6	78	82	104	1	1	0,1
	109	83,5	1,5	1,5	1,2	79	81	86	116	1,5	1,5	0,15
	127	89	2,1	2,1	1,8	82	86	91	138	2	2	0,15
75	101	85	1,1	1	3	79,6	83	87	109	1	1	0,1
	114	88,5	1,5	1,5	1,2	84	86	91	121	1,5	1,5	0,15
80	109	91,5	1,1	1	3,3	86	90	94	119	1	1	0,1
	123	95,3	2	2	1,4	91	93	98	129	2	2	0,15
85	114	96,5	1,1	1	3,3	89,6	95	99	124	1	1	0,1
	131	100,5	2	2	1,5	96	98	103	139	2	2	0,15
90	122	103	1,5	1,1	3,5	96	101	106	133	1,5	1	0,1
95	127	108	1,5	1,1	3,5	101	106	111	138	1,5	1	0,1
100	132	113	1,5	1,1	3,5	106	111	116	143	1,5	1	0,1

<sup>1)</sup> Допустимое осевое смещение одного кольца подшипника относительно другого.



# 15F Подшипники NoWear

<b>Покрытие NoWear</b> . . . . .	<b>1228</b>
<b>Конструкции и исполнения</b> . . . . .	<b>1231</b>
Сепараторы . . . . .	1231
<b>Технические данные подшипников</b> . .	<b>1231</b>
(Стандарты размеров, допуски, внутренний зазор, перекос, характеристические частоты подшипников)	
<b>Нагрузки</b> . . . . .	<b>1231</b>
Минимальная нагрузка . . . . .	1231
Грузоподъёмность, эквивалентные нагрузки . . . . .	1231
<b>Ограничения рабочей температуры</b> . .	<b>1231</b>
<b>Допустимая частота вращения</b> . . . . .	<b>1231</b>
<b>Смазывание</b> . . . . .	<b>1231</b>
<b>Система обозначений</b> . . . . .	<b>1231</b>

## 15F Подшипники NoWear

## Покрытие NoWear

NoWear — это износостойкое углеродное покрытие, которое может быть нанесено на тела качения и на дорожку(и) качения внутреннего кольца подшипника (суффикс обозначения L7DA) или только на тела качения (суффикс обозначения L5DA) (→ рис. 1). В процессе физического осаждения из газовой фазы получается износостойкое углеродное покрытие толщиной от 1 до 3 мкм в зависимости от размера подшипника. Твёрдость покрытия составляет 1 200 HV10.

Поверхности подшипника с покрытием NoWear сохраняют прочность основного материала, и при этом имеют высокую твёрдость, низкий коэффициент трения и высокую износостойкость.

В период приработки незначительное количество материала покрытия переносится на контактные поверхности. Такой перенос уменьшает трение и повышает сопротивляемость к износу и возникновению задиrow даже в тех подшипниках, где покрытие нанесено только на тела качения.

**Дополнительная информация**

**Ресурс и номинальная грузоподъёмность подшипников . . . . . 63**

**Применение подшипников . . . . . 159**

Подшипниковые узлы . . . . . 160

Рекомендуемые посадки . . . . . 169

Размеры опор и галтелей . . . . . 208

**Смазывание . . . . . 239**

**Монтаж, демонтаж и обращение с подшипниками . . . . . 271**

Рис. 1



Покрытие NoWear позволяет увеличить срок службы и интервалы повторного смазывания подшипников, а также использовать их в очень тяжёлых условиях эксплуатации, включая:

- повышенный риск возникновения задиrow
- недостаточная смазочная плёнка в случае пониженной относительной вязкости смазки ( $\kappa < 1$ )
- резкое изменение нагрузки
- лёгкие нагрузки
- резкое изменение частоты вращения
- условия вибрации и колебания
- высокие рабочие температуры

Подшипники с покрытием NoWear открывают новые возможности для использования в оборудовании, работающем в тяжёлых условиях. Они не требуют изменений имеющейся конфигурации оборудования и обеспечивают новые конструкторские возможности. Области применения подшипников с покрытием NoWear включают:

- бумагоделательные машины
- морское и прибрежное оборудование
- вентиляторы
- компрессоры
- гидравлические насосы
- редукторы
- двигатели

Если планируется использовать подшипники NoWear в ответственных узлах, необходимо рассмотреть и учесть многие рабочие параметры, обуславливающие целесообразность их применения. Поэтому при выборе подшипников NoWear SKF рекомендует обращаться в техническую службу SKF.

Подшипники с покрытием NoWear не предназначены для эксплуатации в вакууме и в исключительно сухих условиях качения. Покрытие не служит преградой для кислорода и, следовательно, не рекомендуется в качестве ингибитора коррозии.

#### Срок службы подшипников

Увеличение срока службы подшипников, которое обеспечивается покрытием NoWear при высоких частотах вращения и лёгких нагрузках, зависит от многих факторов и не может быть точно вычислено. Однако опыт показывает, что срок службы подшипников может увеличиться в несколько раз.

В случае подшипников, смазываемых пластичной смазкой, которые работают на частотах вращения, близких или превышающих допустимые, или при высоких температурах, сокращающих срок службы смазки, использование покрытия NoWear увеличивает интервалы повторного смазывания.

В случаях, когда необходимо увеличить срок службы подшипников, работающих в условиях больших нагрузок и плохого смазывания, выбор подшипника NoWear является хорошим решением. Тем не менее, покрытие NoWear не защищает подшипник от выкрашивания, вызываемого постоянными тяжёлыми нагрузками. При воздействии тяжёлых нагрузок зона максимальных напряжений находится под слоем покрытия в металле, который имеет механические свойства стандартной подшипниковой стали.

## 15F Подшипники NoWear

Таблица 1

## Подшипники NoWear — стандартный ассортимент

Тип подшипника Обозначение	Диапазон	Доступные исполнения	
	<b>Радиальные шарикоподшипники</b> d = 15 – 140 мм	L5DA	L7DA
	<b>Радиально-упорные шарикоподшипники</b> d = 15 – 140 мм	L5DA	L7DA
	<b>Цилиндрические роликоподшипники</b> d = 15 – 220 мм d > 220 мм	L5DA L5DA	L7DA –
	<b>Игольчатые роликоподшипники</b> d = 15 – 220 мм d > 220 мм	L5DA L5DA	L7DA –
	<b>Сферические роликоподшипники</b> d = 15 – 220 мм d > 220 мм	L5DA L5DA	L7DA –
	<b>Торoidalные роликоподшипники CARB</b> d = 15 – 220 мм d > 220 мм	L5DA L5DA	L7DA –
	<b>Упорные шарикоподшипники</b> d = 15 – 110 мм	L5DA	–
	<b>Упорные сферические роликоподшипники</b> все размеры	L5DA	–

Данные диапазоны размеров указаны для справки и могут различаться в зависимости от серии размеров. Для получения более подробной информации обратитесь в техническую службу SKF.



## Конструкции и исполнения

Наиболее часто используемые подшипники с покрытием NoWear имеют покрытие только на тела качения (суффикс обозначения L5DA). Данные подшипники рекомендуются для условий лёгкой или нормальной нагрузки или условий возникновения вибраций и колебаний.

Подшипники с покрытием NoWear на внутреннем кольце и телах качения (суффикс обозначения L7DA) подходят для указанных ниже условий работы:

- абразивные частицы, вызывающие преждевременный выход подшипников из строя
- тяжёлые нагрузки
- нестандартное смазывание подшипников, например, с помощью технологической среды

Большинство подшипников качения SKF может поставляться с покрытием NoWear. Для получения информации об исполнениях, не указанных в **таблице 1**, обращайтесь в техническую службу SKF.

### Сепараторы

См. «Сепараторы» в соответствующих главах о стандартных подшипниках.

## Технические данные подшипников

### Стандартные размеры, допуски, внутренний зазор, перекося, частота возникновения дефектов

См. «Технические данные подшипников» в соответствующих главах о стандартных подшипниках.

## Нагрузки

### Минимальная нагрузка

Сочетание стали и покрытия NoWear позволяет уменьшить риск образования задиров. Подшипники с покрытием NoWear рекомендуется использовать при высоких частотах вращения в сочетании с малыми нагрузками.

### Грузоподъёмность, эквивалентные нагрузки

См. «Нагрузки» в соответствующих главах о стандартных подшипниках.

### Ограничения рабочей температуры

Покрытие NoWear выдерживает температуру до 350 °C (660 °F) включительно. Для определения предельных температур для подшипников см. «Ограничения рабочей температуры» в главах о стандартных подшипниках.

### Допустимая частота вращения

См. «Допустимая частота вращения» в главах о стандартных подшипниках.

### Смазывание

В стандартных условиях для подшипников с покрытием NoWear действительны те же рекомендации по смазыванию, что и для стандартных подшипников (→ «Смазывание», стр. 239). Однако подшипники NoWear надёжно работают даже при недостаточном разделении поверхностей слоем смазочного материала ( $\kappa < 1$ ). NoWear предотвращает непосредственный контакт металлических поверхностей тел и дорожек качения. Нужно отметить, что покрытие NoWear позволяет уменьшить потребность в смазочных материалах с антизадирными и антиизносными присадками, так как само покрытие создаёт аналогичную защиту контактных поверхностей.

## Система обозначений

См. разделы «Система обозначений» в главах о стандартных подшипниках.

Ниже приводится перечень и объяснение суффиксов обозначения подшипников с покрытием NoWear.

**L5DA** Тела качения с покрытием

**L7DA** Покрытие нанесено на тела качения и дорожку(и) качения внутреннего кольца



# 15G Полимерные шарикоподшипники

<b>Конструкции и исполнения</b> . . . . .	<b>1234</b>	<b>Таблицы подшипников</b>	
Однорядные радиальные шарикоподшипники. . . . .	1235	<b>15G.1</b> Полимерные однорядные радиальные шарикоподшипники . . . . .	1248
Упорные шарикоподшипники . . . . .	1235	<b>15G.2</b> Полимерные упорные шарикоподшипники . . . . .	1252
Сепараторы. . . . .	1235		
Материалы . . . . .	1236		
Химическая устойчивость . . . . .	1237		
<b>Технические данные подшипников</b> . . . . .	<b>1238</b>		
(Стандарты размеров, допуски, внутренний зазор)			
<b>Нагрузки</b> . . . . .	<b>1240</b>		
(Динамическая грузоподъёмность, пример расчёта, статическая грузоподъёмность)			
<b>Ограничение рабочих температур и тепловое расширение</b> . . . . .	<b>1242</b>		
<b>Допустимая частота вращения</b> . . . . .	<b>1244</b>		
Пример расчёта . . . . .	1244		
<b>Конструкция подшипниковых узлов</b> . . . . .	<b>1245</b>		
Посадки на валу и в корпусе . . . . .	1245		
<b>Факторы, влияющие на рабочие характеристики подшипников</b> . . . . .	<b>1245</b>		
<b>Система обозначений</b> . . . . .	<b>1246</b>		

## 156 Полимерные шарикоподшипники

Полимерные шарикоподшипники SKF чаще всего используются в установках, где основным требованием является устойчивость к воздействию влаги и химических веществ, а также невозможно или ограничено применение стальных подшипников. В таких установках полимерные шарикоподшипники являются идеальным решением как с технической, так и экономической точек зрения благодаря следующим свойствам:

- стойкость к коррозии и химическому воздействию
- высокая стойкость полимера к износу и усталости
- отсутствие потребности в смазывании (самосмазывание)
- низкий коэффициент трения
- низкий уровень шума
- малый вес
- высокая удельная прочность (отношение допустимых напряжений к плотности материала)
- высокая размерная стабильность за счёт малой вероятности проскальзывания
- низкий уровень затрат на протяжении жизненного цикла оборудования
- электроизоляционные свойства

Благодаря этим свойствам полимерные шарикоподшипники находят применение в следующих областях:

- пищевая промышленность
- медицинская и фармацевтическая промышленность
- химическая промышленность
- текстильная промышленность
- производство электротехники
- фотопромышленность
- моделирование и лёгкие установки
- вакуумные установки
- офисные устройства

## Конструкции и исполнения

Стандартный ассортимент полимерных шарикоподшипников SKF, представленный в данном каталоге, включает в себя наиболее распространённые размеры следующих изделий:

- однорядные радиальные шарикоподшипники (→ **рис. 1**)
- упорные шарикоподшипники (→ **рис. 2**)

Оба типа подшипников имеют глубокие дорожки качения и являются неразборными. Стандартные подшипники выпускаются только в открытом исполнении (без уплотнений или защитных шайб).

По запросу доступны другие полимерные подшипники и узлы (→ **рис. 3**). По индивидуальному заказу возможно бюджетное производство даже небольшого количества полимерных подшипников. Также возможно изготовление подшипников, выполняющих дополнительные функции (например, для зубчатых передач, с особой формой отверстий и т. д.), что позволяет уменьшить количество деталей в изделии и стоимость его сборки. Подшипники, которые не представлены в данном каталоге, включают:

- дюймовые однорядные радиальные шарикоподшипники
- бессепараторные однорядные радиальные шарикоподшипники
- уплотнённые однорядные радиальные шарикоподшипники
- двухрядные радиальные шарикоподшипники
- подшипники-опорные ролики
- подшипники и подшипниковые узлы типа Y
- подшипники с нестандартными размерами
- подшипники или их детали из других материалов
- подшипники с интегрированными функциями

Полимерные шарикоподшипники не рассчитаны на те тяжёлые нагрузки или высокие частоты вращения, которые могут воспринимать стальные подшипники аналогичного размера.



Рис. 1

### Однорядные радиальные шарикоподшипники

SKF поставляет стандартные однорядные радиальные шарикоподшипники разных серий размеров для валов диаметром от 3 до 60 мм. Они состоят из:

- полимерных колец
- шариков из нержавеющей стали или стекла
- полимерного сепаратора

### Упорные шарикоподшипники

SKF поставляет стандартные упорные шарикоподшипники разных серий размеров для валов диаметром от 10 до 45 мм. Упорные шарикоподшипники состоят из полимерных колец с максимальным количеством шариков (без сепаратора). Комплект шариков подшипников включает шарики из двух разных материалов для уменьшения сил трения и тепла, выделяемого при трении. Шарики из выбранного материала устанавливаются в шахматном порядке с шариками из полимерного материала, используемого в кольцах.



Рис. 2

### Сепараторы

Однорядные радиальные шарикоподшипники оснащаются защёлкивающимися полимерными сепараторами, центрируемыми по шарикам (→ рис. 4).

Упорные шарикоподшипники являются бессепараторными.



Рис. 3

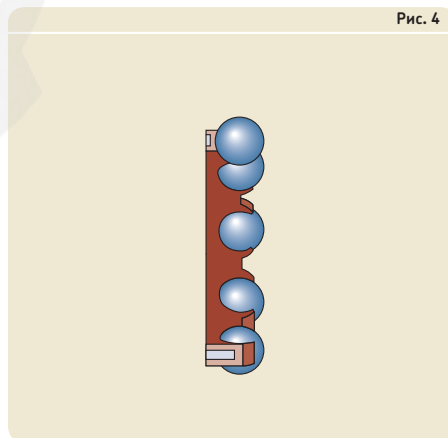


Рис. 4

## 156 Полимерные шарикоподшипники

## Материалы

Полимерные шарикоподшипники SKF изготавливаются из различных материалов и их комбинаций. Выбор материалов зависит от условий применения. Полимерные шарикоподшипники доступны в четырёх исполнениях с сочетанием материалов, указанных в **таблице 1** для однорядных радиальных шарикоподшипников и в **таблице 2** для упорных шарикоподшипников. Четырёхзначный суффикс обозначения (→ «Система обозначения», стр. 1246) указывает на выбранные материалы.

Таблица 1

## Стандартные сочетания материалов для однорядных радиальных шарикоподшипников

Комбинация	Кольца	Шарики	Сепаратор	Комбинация, суффикс обозначения
1	Полиоксиметилен (POM)	Нержавеющая сталь	Полиамид 66 (PA66)	11TN
2	Полиоксиметилен (POM)	Стекло	Полиамид 66 (PA66)	11QN
3	Полипропилен (PP)	Нержавеющая сталь	Полипропилен (PP)	22T2
4	Полипропилен (PP)	Стекло	Полипропилен (PP)	22Q2

Таблица 2

## Стандартные сочетания материалов для упорных шарикоподшипников

Комбинация	Кольца и чередующиеся шарики	Шарики (выбранный материал)	Комбинация, суффикс обозначения
1	Полиоксиметилен (POM)	Нержавеющая сталь	11T1
2	Полиоксиметилен (POM)	Стекло	11Q1
3	Полипропилен (PP)	Нержавеющая сталь	22T2
4	Полипропилен (PP)	Стекло	22Q2

### Химическая устойчивость

Большинство полимеров устойчиво к негативному воздействию распространённых химических веществ.

Полипропилен (PP) устойчив к действию кислот, щёлочей, солей и их растворов, спиртов, масел, пластичных смазок, парафинов и многих растворителей. Однако при воздействии ароматических и галогенсодержащих углеводородов материал разбухает. Полипропилен также подвержен воздействию сильной окислительной среды, такой как азотная кислота, хроматы или галогены.

Полиоксиметилен (POM) устойчив к воздействию слабых кислот, слабых и сильных щёлочей, органических растворителей, а также бензина, бензола, масел и спиртов.

Полиамид 66 (PA66) устойчив к воздействию почти всех органических растворителей, а также некоторых слабых кислот и щёлочей.

В **таблице 3** рассмотрена химическая стойкость всех доступных материалов в отношении воздействия на них распространённых химических веществ.

Дополнительная информация представлена в разделе «**Факторы, влияющие на рабочие характеристики подшипников**» (→ стр. 1245).

Таблица 3

#### Химическая стойкость доступных материалов к обычным веществам

Химическая группа	Стандартные материалы					Альтернативные материалы												
	POM/РОМ с сажей	PP	PA66	Нержавеющая сталь 1.4401	Стекло	PE	PEEK	PET	PVDF	PPS	PI	Боросиликатное стекло	Нержавеющая сталь 1.4034	Титан	Si <sub>3</sub> N <sub>4</sub>	Al <sub>2</sub> O <sub>3</sub>	ZrO <sub>2</sub>	Латунь
<b>Углеводороды</b>																		
– алифатические	+	+	+	0	+	+	+	+	+	+	+	+	+	+	+	+	+	+
– ароматические углеводороды	+	+	0	+	0	0	+	0	+	0	0	+	+	+	+	+	+	+
– галогенсодержащие	+	0	0	–	0	0	0	0	+	+	0	+	+	+	+	+	+	0
<b>Кислоты</b>																		
– слабые	0	+	0	0	+	+	+	+	+	+	+	+	+	+	+	+	+	0
– сильные	–	+	–	0	0	+	–	0	+	0	+	–	0	+	+	+	+	–
– окислитель	–	–	–	0	+	0	–	–	0	–	–	+	+	+	+	+	+	–
– фтористоводородная плавиковая кислота	–	0	–	0	–	0	–	–	+	0	–	–	–	0	–	–	–	–
<b>Щёлочи</b>																		
– слабые	+	+	0	0	+	+	+	0	+	+	+	+	0	0	+	+	+	–
– сильные	+	+	0	0	0	+	+	–	–	0	0	0	0	–	+	+	–	
<b>Минеральные смазочные материалы</b>	+	+	+	+	+	+	+	+	+	+	+	+	+	+	+	+	+	+
<b>Бензин</b>	+	+	+	+	+	+	+	+	+	+	+	+	+	+	+	+	+	+
<b>Спирты</b>	+	+	+	+	+	+	+	+	+	+	+	+	+	+	+	+	+	+
<b>Ацетон</b>	+	+	+	+	+	+	+	0	–	+	0	+	+	+	+	+	+	+

+ = высокая устойчивость:

Возможно стандартное применение.

0 = ограниченная устойчивость:

Требуется испытание подшипника в рабочих условиях.

– = низкая устойчивость:

Использование запрещено.

## 156 Полимерные шарикоподшипники

## Технические данные подшипников

	Однорядные радиальные шарикоподшипники	Упорные шарикоподшипники
<b>Стандарты размеров</b>	Присоединительные размеры: ISO 15, за исключением размеров фасок	Присоединительные размеры: ISO 104, за исключением размеров фасок
<b>Допуски</b>	<p>Допуски для полимерных подшипников (→ <b>таблица 4</b>) не стандартизированы на государственном или международном уровне. Как правило, они превышают допуски для стальных подшипников. Работоспособность подшипников с такими допусками проверена на практике. При правильном применении более высокие допуски не оказывают негативного влияния на срок службы подшипника.</p> <p>За дополнительной информацией обращайтесь в техническую службу SKF.</p>	
<b>Внутренний зазор</b>	Значения (→ <b>таблица 5</b> )	–



Таблица 4

## Допуски для полимерных подшипников

## Однорядные радиальные и упорные шарикоподшипники

## Однорядные радиальные шарикоподшипники

## Упорные шарикоподшипники

Диаметр отверстия d		Наружный диаметр D		Ширина B		Высота H									
более вкл.	Допуск верх. нижн.	более вкл.	Допуск верх. нижн.	более вкл.	Допуск верх. нижн.	более вкл.	Допуск верх. нижн.								
мм	мкм	мм	мкм	мм	мкм	мм	мкм								
–	3	30	–30	–	30	40	–40	4	25	0	–100	9	21	200	–200
3	17	30	–30	30	47	50	–50								
17	50	40	–40	47	80	60	–60								
50	60	50	–50	80	100	80	–80								

Таблица 5

## Радиальный внутренний зазор полимерных однорядных радиальных шарикоподшипников

## Диаметр отверстия

## Радиальный внутренний зазор

Диаметр отверстия d	Радиальный внутренний зазор	
	более вкл.	мин. макс.
мм	мкм	
–	9	60 140
9	17	70 150
17	20	80 160
20	25	80 170
30	35	90 180
35	45	100 200
45	60	110 210

## Нагрузки

Не существует стандартизированных государственных или международных методов расчёта величин грузоподъёмности для полимерных подшипников. Современный уровень развития технологии не позволяет определить срок эксплуатации методом вычисления.

Для низких частот вращения ( $n < 25$  об/мин) используется статическая грузоподъёмность.

<p><b>Номинальная динамическая грузоподъёмность</b></p>	<p>Динамическая грузоподъёмность — это показатель рабочей нагрузки, при которой подшипник выполняет свои функции в большинстве случаев применения. Динамическая грузоподъёмность зависит от рабочих параметров и должна быть скорректирована при следующих условиях:</p> <ul style="list-style-type: none"> <li>• рабочая температура <math>T &gt; 50</math> °C (120 °F)</li> <li>• частота вращения <math>n \geq 20</math> % от предельной частоты вращения <math>n_{lim}</math> (→ таблицы подшипников)</li> </ul> $C_{adj} = f_T f_n C$ <p><b>Пример расчёта</b> Подшипник 6301/HR11TN, <math>n = 650</math> об/мин, <math>T = 90</math> °C (195 °F)</p> <p>Из таблиц подшипников:</p> <ul style="list-style-type: none"> <li>• <math>C = 0,31</math> кН</li> <li>• <math>n_{lim} = 1300</math> об/мин</li> </ul> <p>Из диаграммы 1, стр. 1242:</p> <ul style="list-style-type: none"> <li>• при <math>T = 90</math> °C (195 °F), кольца из полиоксиметилена (POM) → <math>f_T \approx 0,87</math></li> <li>• при <math>n/n_{lim}: (650/1300) \times 100 = 50</math> % → <math>f_n \approx 0,85</math></li> </ul> $C_{adj} = 0,87 \times 0,85 \times 0,31 = 0,229$ кН
<p><b>Статическая грузоподъёмность</b></p>	<p>Статическая грузоподъёмность — это максимальная нагрузка, которую подшипник может выдержать в неподвижном состоянии без повреждения тел или дорожек качения.</p> <p>Статическая грузоподъёмность зависит от рабочей температуры и должна быть скорректирована при рабочих температурах <math>T &gt; 50</math> °C (120 °F).</p> $C_{0adj} = f_T C_0$

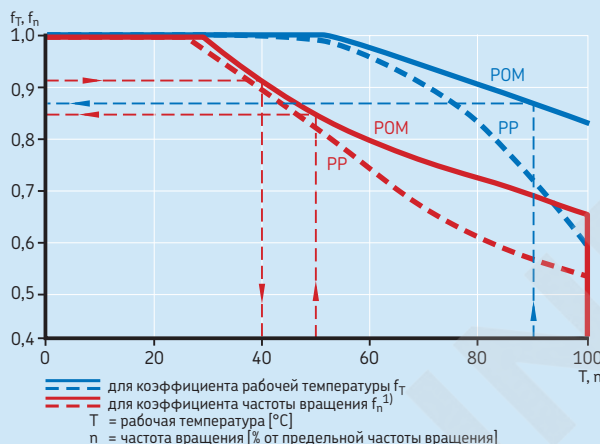
### Обозначения

$C$	= номинальная динамическая грузоподъёмность [кН] (→ <b>таблицы подшипников</b> )
$C_{adj}$	= скорректированная динамическая грузоподъёмность [кН]
$C_0$	= номинальная статическая грузоподъёмность [кН] (→ <b>таблицы подшипников</b> )
$C_{0adj}$	= скорректированная статическая грузоподъёмность [кН]
$f_n$	= поправочный коэффициент для частоты вращения (→ <b>диаграмма 1, стр. 1242</b> )
$f_T$	= поправочный коэффициент для рабочей температуры (→ <b>диаграмма 1, стр. 1242</b> )
$n$	= частота вращения [об/мин]
$n_{lim}$	= предельная частота вращения [об/мин] (→ <b>таблицы подшипников</b> )
$T$	= рабочая температура [ $^{\circ}C$ ( $^{\circ}F$ )]

## 156 Полимерные шарикоподшипники

Диаграмма 1

Поправочные коэффициенты статической и динамической грузоподъёмности для колец из полиоксиметилена (POM) и полипропилена (PP)



<sup>1)</sup> Для подшипников, работающих при частоте вращения менее 25 об/мин, используется статическая грузоподъёмность.

## Ограничение рабочих температур и тепловое расширение

Допустимые рабочие температуры для полимерных шарикоподшипников ограничены типом полимера. На **диаграмме 2** показана общая информация по рабочим температурам для полимеров. Если предполагается, что рабочие температуры будут превышать допустимые пределы или будут ниже 0 °C (30 °F), следует обратиться в техническую службу SKF.

В сочетании с рабочими температурами тепловое расширение также играет важную роль. Коэффициент теплового расширения ( $\rightarrow$  **диаграмма 3**) позволяет прогнозировать влияние температуры на внутренний зазор в подшипнике. Коэффициент теплового расширения у полимерного материала может быть до 10 раз больше, чем у стали. Коэффициенты теплового расширения у разных полимеров могут значительно различаться. Тепловое расширение оказывает большое влияние на внутренний зазор в подшипнике, поэтому его необходимо учитывать при выборе его материала, а также посадок на валу и в корпусе ( $\rightarrow$  «Посадки на валу и в корпусе», стр. 1245), а также при выборе материала подшипников.

Диаграмма 2

Диапазон рабочих температур для полимеров

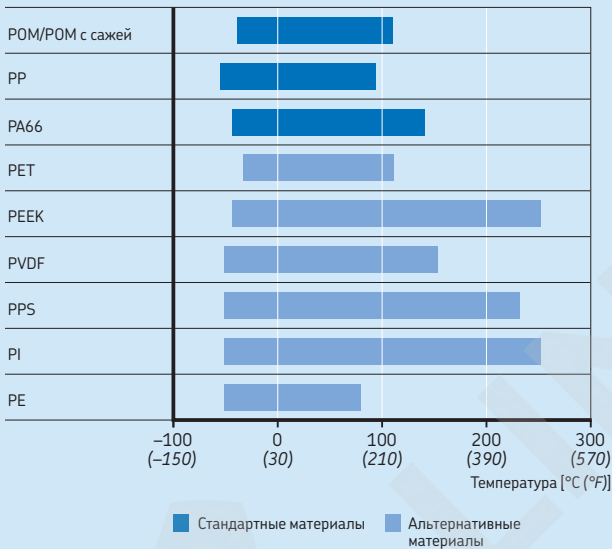
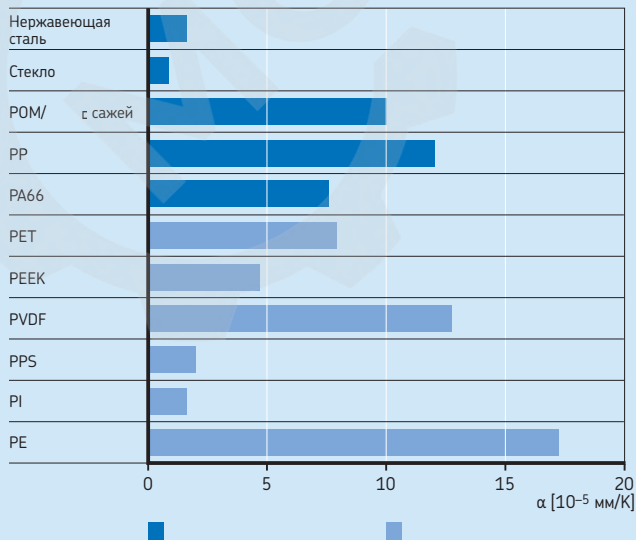


Диаграмма 3

Коэффициент теплового расширения α



## 156 Полимерные шарикоподшипники

## Допустимая частота вращения

Для определения допустимой частоты вращения полимерных шарикоподшипников используется предельная частота вращения (→ **таблицы подшипников**).

Допустимая частота вращения зависит от величины приложенной нагрузки и рабочей температуры. При известных величинах данных параметров поправочный коэффициент для частоты вращения  $f_n$  может быть рассчитан по формуле

$$f_n = \frac{P}{f_T C}$$

где

$f_n$  = поправочный коэффициент для частоты вращения

$P$  = приложенная нагрузка [кН]

$f_T$  = поправочный коэффициент для температуры (→ **диаграмма 1, стр. 1242**)

$C$  = номинальная динамическая грузоподъёмность [кН] (→ **таблицы подшипников**)

На основе рассчитанного поправочного коэффициента для частоты вращения  $f_n$  по оси  $y$  (→ **диаграмма 1, стр. 1242**) можно определить процентное значение предельной частоты вращения и вычислить допустимую частоту вращения.

## Пример расчёта

- **Исходные данные**  
Подшипник 6301/HR11TN,  $P = 0,245$  кН,  
 $T = 90$  °C (195 °F)
- **Рассчитать поправочный коэффициент для частоты вращения  $f_n$**   
Из **таблицы подшипников**:  
 $C = 0,31$  кН  
Из **диаграммы 1, стр. 1242**:  
При  $T = 90$  °C (195 °F), кольца из полиоксиметилена (POM) →  $f_T \approx 0,87$

$$f_n = \frac{0,245}{0,87 \times 0,31} \approx$$

- **Рассчитать допустимую частоту вращения**

Из **таблицы подшипников**:

$n_{lim} = 1\,300$  об/мин

Из **диаграммы 1, стр. 1242**:

При  $f_n = 0,91$ , кольца из полиоксиметилена (POM), процентное значение  $n_{lim} \approx 40$  %

$$n_{perm} = \frac{n_{lim} \times 40}{100} = \frac{1\,300 \times 40}{100} \approx 520 \text{ об/мин}$$

где

$n_{perm}$  = допустимая частота вращения [об/мин]

$n_{lim}$  = предельная частота вращения [об/мин] (→ **таблицы подшипников**)

## Конструкция подшипниковых узлов

### Посадки на валу и в корпусе

Посадки на валу и в корпусе оказывают значительное влияние на внутренний зазор и рабочие характеристики полимерных радиальных шарикоподшипников. SKF рекомендует использовать посадку с натягом приблизительно в 20 мкм только для одного кольца. В зависимости от способа применения, с натягом может быть установлено внутреннее кольцо на валу или наружное кольцо в корпусе. Одно кольцо должно иметь свободную посадку.

Ни в коем случае нельзя применять посадку с натягом на обоих кольцах подшипника, так как это вызывает преднастяг подшипника и его преждевременный выход из строя.

Данные рекомендации по расчёту натяга являются ориентировочными. Также необходимо принимать во внимание тепловое расширение компонентов подшипника во время работы.

За дополнительной информацией обращайтесь в техническую службу SKF.

## Факторы, влияющие на рабочие характеристики подшипников

Во многих случаях на рабочие характеристики полимерных шарикоподшипников влияют факторы (температура, давление, контактные напряжения, воздействие химических веществ, особенности конструкции и т. д.), которые сложно воспроизвести в лабораторных условиях или учесть в качестве расчётных коэффициентов. Из-за сложности воздействия большого количества факторов информация, представленная в данном разделе, должна быть использована только в качестве ориентировочной и не должна заменять испытания выбранных полимерных шарикоподшипников в специфических условиях эксплуатации. SKF рекомендует проводить эксплуатационные испытания для подтверждения работоспособности подшипников в конкретных рабочих условиях.

## 156 Полимерные шарикоподшипники

## Система обозначений

**Базовое обозначение**

Указывается на **диаграмме 2** (→ стр. 43)

**Суффиксы****Конструкция сепаратора**

**V** Полный комплект шариков (без сепаратора)

**Материалы**

**HR** Полимерный шарикоподшипник

**Обозначение комбинации материалов**

**Символ 1** Наружное кольцо  
**Символ 2** Внутреннее кольцо  
**Символ 3** Шарик  
**Символ 4** Сепаратор (однорядные радиальные шарикоподшипники)  
 Чередующиеся шарикоподшипники (упорные шарикоподшипники)

**Коды материалов:**

**1** Полиоксиметилен (POM)  
**2** Полипропилен (PP)  
**3** Полиэтилен (PE)  
**6** Полиэфирэфиркетон (PEEK)  
**8** Полиоксиметилен с сажей (POM с сажей)  
**B** Полиэтилентерефталат (PET)  
**D** Керамика ZrO<sub>2</sub>  
**K** Поливинилиденфторид (PVDF)  
**L** Полифениленсульфид (PPS)  
**M** Полиимид (PI)  
**N** Полиамид 66 (PA66)  
**P** Латунь  
**Q** Стекло  
**R** Боросиликатное стекло  
**S** Нержавеющая сталь 1.4034  
**T** Нержавеющая сталь 1.4401  
**Vt** Титан  
**X** Керамика Si<sub>3</sub>N<sub>4</sub>  
**Z** Керамика Al<sub>2</sub>O<sub>3</sub>

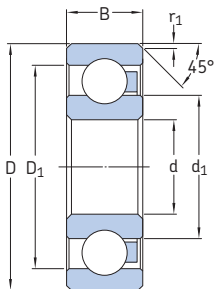
Полное обозначение напечатано на упаковке подшипника. Полимерные шарикоподшипники не имеют обозначений на кольцах.





## 15G.1 Полимерные однорядные радиальные шарикоподшипники

d 3 – 30 мм



Основные размеры			Номинальная грузоподъёмность		Предельная частота вращения	Размеры			Масса <sup>1)</sup>	Обозначения Подшипник с шариками из нержавеющей стали	Подшипник со стеклянными шариками
d	D	B	С	С <sub>0</sub>		d <sub>1</sub>	D <sub>1</sub>	r <sub>1</sub>			
мм			кН		об/мин	мм		мм	г	-	
3	10	4	0,045	0,03	4 500	5,6	7,9	0,2	0,4	623/HR11TN	623/HR11QN
	10	4	0,03	0,025	3 960	5,6	7,9	0,2	0,3	623/HR22T2	623/HR22Q2
4	13	5	0,06	0,04	3 600	6,6	9,8	0,3	0,9	624/HR11TN	624/HR11QN
	13	5	0,04	0,03	3 170	6,6	9,8	0,3	0,7	624/HR22T2	624/HR22Q2
5	16	5	0,065	0,045	3 050	7,5	12,5	0,4	1,4	625/HR11TN	625/HR11QN
	16	5	0,045	0,035	2 680	7,5	12,5	0,4	1,3	625/HR22T2	625/HR22Q2
6	19	6	0,07	0,05	2 600	9	15,4	0,4	2,8	626/HR11TN	626/HR11QN
	19	6	0,05	0,04	2 290	9	15,4	0,4	2,4	626/HR22T2	626/HR22Q2
7	19	6	0,07	0,05	2 600	10,8	15,9	0,4	2,2	607/HR11TN	607/HR11QN
	19	6	0,05	0,04	2 290	10,8	15,9	0,4	1,7	607/HR22T2	607/HR22Q2
	22	7	0,08	0,055	2 200	11,5	17,9	0,4	3,9	627/HR11TN	627/HR11QN
	22	7	0,055	0,045	1 900	11,5	17,9	0,4	3,2	627/HR22T2	627/HR22Q2
8	22	7	0,08	0,055	2 200	11,5	17,9	0,4	3,6	608/HR11TN	608/HR11QN
	22	7	0,055	0,045	1 930	11,5	17,9	0,4	3	608/HR22T2	608/HR22Q2
9	24	7	0,09	0,06	2 050	13,4	19,9	0,4	7,8	609/HR11TN	609/HR11QN
	24	7	0,065	0,05	1 800	13,4	19,9	0,4	5,7	609/HR22T2	609/HR22Q2
	26	8	0,1	0,07	1 900	13,7	21,3	0,4	6,3	629/HR11TN	629/HR11QN
	26	8	0,07	0,055	1 670	13,7	21,3	0,4	5,2	629/HR22T2	629/HR22Q2
10	26	8	0,13	0,09	1 900	15,1	21,4	0,4	6,2	6000/HR11TN	6000/HR11QN
	26	8	0,09	0,07	1 670	15,1	21,4	0,4	5,1	6000/HR22T2	6000/HR22Q2
	28	8	0,13	0,09	1 900	15,1	20,9	0,4	7,3	16100/HR11TN	16100/HR11QN
	28	8	0,09	0,07	1 670	15,1	20,9	0,4	5,8	16100/HR22T2	16100/HR22Q2
30	30	9	0,16	0,11	1 650	17	23	0,9	8,9	6200/HR11TN	6200/HR11QN
	30	9	0,11	0,09	1 450	17	23	0,9	7,1	6200/HR22T2	6200/HR22Q2
	35	11	0,28	0,19	1 400	18	26,9	0,9	17,5	6300/HR11TN	6300/HR11QN
	35	11	0,195	0,15	1 230	18	26,9	0,9	14,5	6300/HR22T2	6300/HR22Q2

<sup>1)</sup> Действительно для подшипников с шариками из нержавеющей стали.

<sup>2)</sup> При температуре выше 50 °C (120 °F) и/или при частоте вращения более 20 % от предельной частоты вращения см. уменьшение грузоподъёмности в соответствии с **диаграммой 1** (→ стр. 1242).

<sup>3)</sup> При температуре выше 50 °C (120 °F) см. уменьшение грузоподъёмности в соответствии с **диаграммой 1** (→ стр. 1242).

Основные размеры			Номинальная грузоподъёмность		Предельная частота вращения	Размеры			Масса <sup>1)</sup>	Обозначения Подшипник с шариками из нержавеющей стали	Подшипник со стеклянными шариками	
d	D	B	дин. <sup>2)</sup> C	стат. <sup>3)</sup> C <sub>0</sub>		d <sub>1</sub>	D <sub>1</sub>	г <sub>1</sub> мин.				
мм			кН		об/мин	мм			г	–		
12	28	8	0,16	0,11	1 750	17,1	22,9	0,4	7,1	6001/HR11TN	6001/HR11QN	
	28	8	0,11	0,09	1 540	17,1	22,9	0,4	5,9	6001/HR22T2	6001/HR22Q2	
	32	10	0,22	0,15	1 550	18,2	25,7	0,9	11	6201/HR11TN	6201/HR11QN	
	32	10	0,155	0,12	1 360	18,2	25,7	0,9	9,9	6201/HR22T2	6201/HR22Q2	
	37	12	0,31	0,21	1 300	19,5	29,5	0,9	22	6301/HR11TN	6301/HR11QN	
	37	12	0,215	0,17	1 140	19,5	29,5	0,9	18,5	6301/HR22T2	6301/HR22Q2	
15	32	8	0,19	0,13	1 500	19,8	25,9	0,4	8	16002/HR11TN	16002/HR11QN	
	32	8	0,135	0,105	1 320	19,8	25,9	0,4	6,5	16002/HR22T2	16002/HR22Q2	
	32	9	0,2	0,14	1 500	20,6	26,4	0,4	9,1	6002/HR11TN	6002/HR11QN	
	32	9	0,14	0,11	1 320	20,6	26,4	0,4	7,4	6002/HR22T2	6002/HR22Q2	
	35	11	0,25	0,17	1 400	21,5	29	0,9	14,5	6202/HR11TN	6202/HR11QN	
	35	11	0,175	0,135	1 230	21,5	29	0,9	11	6202/HR22T2	6202/HR22Q2	
	42	13	0,37	0,26	1 200	23,7	33,7	0,9	27,5	6302/HR11TN	6302/HR11QN	
	42	13	0,26	0,21	1 060	23,7	33,7	0,9	23	6302/HR22T2	6302/HR22Q2	
	17	35	8	0,24	0,16	1 400	22,2	29,8	0,4	9,6	16003/HR11TN	16003/HR11QN
		35	8	0,17	0,13	1 230	22,2	29,8	0,4	7,9	16003/HR22T2	16003/HR22Q2
35		10	0,26	0,17	1 400	23,1	28,9	0,4	11,5	6003/HR11TN	6003/HR11QN	
35		10	0,18	0,135	1 230	23,1	28,9	0,4	9	6003/HR22T2	6003/HR22Q2	
40		12	0,32	0,22	1 250	24,2	32,7	0,9	19	6203/HR11TN	6203/HR11QN	
40		12	0,225	0,175	1 100	24,2	32,7	0,9	15,5	6203/HR22T2	6203/HR22Q2	
47		14	0,37	0,26	1 050	26,5	37,4	0,9	37,5	6303/HR11TN	6303/HR11QN	
47		14	0,26	0,21	920	26,5	37,4	0,9	31,5	6303/HR22T2	6303/HR22Q2	
20		42	8	0,29	0,19	1 150	26,5	34,5	0,4	14	16004/HR11TN	16004/HR11QN
		42	8	0,205	0,15	1 010	26,5	34,5	0,4	10,5	16004/HR22T2	16004/HR22Q2
	42	12	0,3	0,2	1 150	27,2	34,8	0,9	20,5	6004/HR11TN	6004/HR11QN	
	42	12	0,21	0,16	1 010	27,2	34,8	0,9	17	6004/HR22T2	6004/HR22Q2	
	47	14	0,42	0,27	1 050	28,5	38,5	0,9	33,5	6204/HR11TN	6204/HR11QN	
	47	14	0,295	0,215	920	28,5	38,5	0,9	27,5	6204/HR22T2	6204/HR22Q2	
	52	15	0,5	0,35	950	30,3	41,6	0,9	48,5	6304/HR11TN	6304/HR11QN	
	52	15	0,35	0,28	840	30,3	41,6	0,9	40,5	6304/HR22T2	6304/HR22Q2	
	25	47	8	0,31	0,21	1 050	32,3	40,9	0,4	19	16005/HR11TN	16005/HR11QN
		47	8	0,215	0,17	920	32,3	40,9	0,4	16	16005/HR22T2	16005/HR22Q2
47		12	0,36	0,24	1 050	32,2	39,8	0,9	24	6005/HR11TN	6005/HR11QN	
47		12	0,25	0,19	920	32,2	39,8	0,9	19,5	6005/HR22T2	6005/HR22Q2	
52		15	0,48	0,32	950	34	44	0,9	39,5	6205/HR11TN	6205/HR11QN	
52		15	0,335	0,255	840	34	44	0,9	32,5	6205/HR22T2	6205/HR22Q2	
62		17	0,6	0,4	725	37	50	0,9	76,5	6305/HR11TN	6305/HR11QN	
62		17	0,42	0,32	640	37	50	0,9	64	6305/HR22T2	6305/HR22Q2	
30	55	9	0,37	0,24	900	37,7	47,3	0,4	26	16006/HR11TN	16006/HR11QN	
	55	9	0,26	0,19	790	37,7	47,3	0,4	21,5	16006/HR22T2	16006/HR22Q2	
	55	13	0,42	0,28	900	38,2	46,8	0,9	35,5	6006/HR11TN	6006/HR11QN	
	55	13	0,295	0,225	790	38,2	46,8	0,9	29	6006/HR22T2	6006/HR22Q2	
	62	16	0,55	0,36	800	40,3	51,6	0,9	63,5	6206/HR11TN	6206/HR11QN	
	62	16	0,385	0,29	700	40,3	51,6	0,9	52,5	6206/HR22T2	6206/HR22Q2	
	72	19	0,70	0,46	675	44,7	59,2	1,4	114	6306/HR11TN	6306/HR11QN	
	72	19	0,490	0,37	590	44,7	59,2	1,4	95,5	6306/HR22T2	6306/HR22Q2	

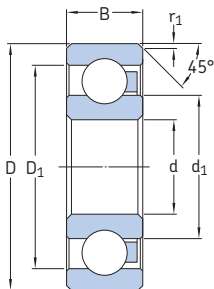
<sup>1)</sup> Действительно для подшипников с шариками из нержавеющей стали.

<sup>2)</sup> При температуре выше 50 °C (120 °F) и/или при частоте вращения более 20 % от предельной частоты вращения см. уменьшение грузоподъёмности в соответствии с **диаграммой 1** (→ стр. 1242).

<sup>3)</sup> При температуре выше 50 °C (120 °F) см. уменьшение грузоподъёмности в соответствии с **диаграммой 1** (→ стр. 1242).

## 15G.1 Полимерные однорядные радиальные шарикоподшипники

d 35 – 60 мм



Основные размеры			Номинальная грузоподъёмность		Предельная частота вращения	Размеры			Масса <sup>1)</sup>	Обозначения Подшипник с шариками из нержавеющей стали	Подшипник со стеклянными шариками	
d	D	B	C	C <sub>0</sub>		d <sub>1</sub>	D <sub>1</sub>	r <sub>1</sub>				
мм			кН		об/мин	мм			г	-		
35	62	9	0,41	0,27	800	43,7	53,3	0,4	32,5	16007/HR11TN	16007/HR11QN	
	62	9	0,285	0,215	700	43,7	53,3	0,4	26,5	16007/HR22T2	16007/HR22Q2	
	62	14	0,48	0,32	800	43,7	53,3	0,9	47,5	6007/HR11TN	6007/HR11QN	
	62	14	0,335	0,255	700	43,7	53,3	0,9	39	6007/HR22T2	6007/HR22Q2	
	72	17	0,62	0,41	700	47	60	0,9	95	6207/HR11TN	6207/HR11QN	
	72	17	0,435	0,33	620	47	60	0,9	80	6207/HR22T2	6207/HR22Q2	
	80	21	0,75	0,49	600	49,55	65,35	1,4	154	6307/HR11TN	6307/HR11QN	
	80	21	0,525	0,39	530	49,55	65,35	1,4	130	6307/HR22T2	6307/HR22Q2	
	40	68	9	0,45	0,3	750	49,4	58,6	0,4	37,5	16008/HR11TN	16008/HR11QN
		68	9	0,315	0,24	660	49,4	58,6	0,4	30,5	16008/HR22T2	16008/HR22Q2
68		15	0,52	0,35	750	49,2	58,8	0,9	56,5	6008/HR11TN	6008/HR11QN	
68		15	0,365	0,28	660	49,2	58,8	0,9	45,5	6008/HR22T2	6008/HR22Q2	
80		18	0,66	0,44	625	53	67	0,9	132	6208/HR11TN	6208/HR11QN	
80		18	0,46	0,35	550	53	67	0,9	113	6208/HR22T2	6208/HR22Q2	
90		23	0,8	0,52	575	56,1	73,75	1,9	208	6308/HR11TN	6308/HR11QN	
90		23	0,56	0,415	510	56,1	73,75	1,9	175	6308/HR22T2	6308/HR22Q2	
45		75	10	0,5	0,33	650	55	65	0,9	49	16009/HR11TN	16009/HR11QN
		75	10	0,35	0,265	570	55	65	0,9	39,5	16009/HR22T2	16009/HR22Q2
	75	16	0,56	0,38	650	54,7	65,3	0,9	75	6009/HR11TN	6009/HR11QN	
	75	16	0,39	0,305	570	54,7	65,3	0,9	61,5	6009/HR22T2	6009/HR22Q2	
	85	19	0,72	0,47	580	57,5	72,35	1,9	138	6209/HR11TN	6209/HR11QN	
	85	19	0,505	0,375	510	57,5	72,35	1,9	117	6209/HR22T2	6209/HR22Q2	
	100	25	0,9	0,54	500	62,18	82,65	1,9	296	6309/HR11TN	6309/HR11QN	
	100	25	0,63	0,43	440	62,18	82,65	1,9	255	6309/HR22T2	6309/HR22Q2	
	50	80	16	0,58	0,39	600	60	70	0,9	82	6010/HR11TN	6010/HR11QN
		80	16	0,405	0,31	530	60	70	0,9	67	6010/HR22T2	6010/HR22Q2
90		20	0,77	0,54	550	62,5	77,35	1,9	154	6210/HR11TN	6210/HR11QN	
90		20	0,54	0,43	480	62,5	77,35	1,9	130	6210/HR22T2	6210/HR22Q2	

<sup>1)</sup> Действительно для подшипников с шариками из нержавеющей стали.

<sup>2)</sup> При температуре выше 50 °C (120 °F) и/или при частоте вращения более 20 % от предельной частоты вращения см. уменьшение грузоподъёмности в соответствии с **диаграммой 1** (→ стр. 1242).

<sup>3)</sup> При температуре выше 50 °C (120 °F) см. уменьшение грузоподъёмности в соответствии с **диаграммой 1** (→ стр. 1242).

Основные размеры			Номинальная грузоподъёмность		Предел-ная частота вращения	Размеры			Масса <sup>1)</sup>	Обозначения Подшипник с шариками из нержавеющей стали	Подшипник со стеклянными шариками
d	D	B	С <sup>2)</sup>	С <sub>0</sub> <sup>3)</sup>		d <sub>1</sub>	D <sub>1</sub>	r <sub>1</sub> мин.			
мм			кН		об/мин	мм			г	–	
55	90	18	0,6	0,4	550	66,3	78,7	0,9	121	6011/HR11TN	6011/HR11QN
	90	18	0,42	0,32	480	66,3	78,7	0,9	100	6011/HR22T2	6011/HR22Q2
	100	21	0,8	0,6	500	69,06	85,8	2,4	207	6211/HR11TN	6211/HR11QN
	100	21	0,56	0,48	440	69,06	85,8	2,4	177	6211/HR22T2	6211/HR22Q2
60	95	18	0,64	0,42	500	70,2	84,5	1,9	127	6012/HR11TN	6012/HR11QN
	95	18	0,45	0,335	440	70,2	84,5	1,9	104	6012/HR22T2	6012/HR22Q2

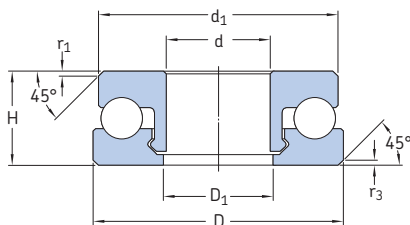
<sup>1)</sup> Действительно для подшипников с шариками из нержавеющей стали.

<sup>2)</sup> При температуре выше 50 °C (120 °F) и/или при частоте вращения более 20 % от предельной частоты вращения см. уменьшение грузоподъёмности в соответствии с **диаграммой 1** (→ стр. 1242).

<sup>3)</sup> При температуре выше 50 °C (120 °F) см. уменьшение грузоподъёмности в соответствии с **диаграммой 1** (→ стр. 1242).

## 15G.2 Полимерные упорные шарикоподшипники

d 10 – 45 мм



Основные размеры	Номинальная грузоподъемность				Пределная частота вращения	Размеры				Масса <sup>1)</sup>	Обозначения Подшипник с шариками из нержавеющей стали	Подшипник со стеклянными шариками
	d	D	H	С		С <sub>0</sub>	d <sub>1</sub>	D <sub>1</sub>	r <sub>1</sub>			
мм	кН				об/мин	мм				г	-	
10	24	9	0,25	0,2	600	23	11	0,2	0,5	5,2	51100 V/HR11T1	51100 V/HR11Q1
	24	9	0,22	0,175	550	23	11	0,2	0,5	4	51100 V/HR22T2	51100 V/HR22Q2
	26	11	0,26	0,21	600	25	11	0,2	0,5	7,9	51200 V/HR11T1	51200 V/HR11Q1
	26	11	0,23	0,185	550	25	11	0,2	0,5	6	51200 V/HR22T2	51200 V/HR22Q2
12	26	9	0,4	0,32	540	25	13	0,5	0,5	5,6	51101 V/HR11T1	51101 V/HR11Q1
	26	9	0,35	0,28	500	25	13	0,5	0,5	4,3	51101 V/HR22T2	51101 V/HR22Q2
	28	11	0,41	0,33	540	27	13	0,2	0,5	9,5	51201 V/HR11T1	51201 V/HR11Q1
	28	11	0,36	0,29	500	27	13	0,2	0,5	6,7	51201 V/HR22T2	51201 V/HR22Q2
15	28	9	0,625	0,5	500	27	16	0,2	0,5	6,1	51102 V/HR11T1	51102 V/HR11Q1
	28	9	0,55	0,44	460	27	16	0,2	0,5	4,7	51102 V/HR22T2	51102 V/HR22Q2
	32	12	0,65	0,52	500	31	16	0,2	0,5	11,5	51202 V/HR11T1	51202 V/HR11Q1
	32	12	0,57	0,46	460	31	16	0,2	0,5	8,8	51202 V/HR22T2	51202 V/HR22Q2
17	30	9	0,71	0,57	480	29	18	0,2	0,5	6,8	51103 V/HR11T1	51103 V/HR11Q1
	30	9	0,625	0,5	440	29	18	0,2	0,5	5,4	51103 V/HR22T2	51103 V/HR22Q2
	35	12	0,75	0,6	480	34	18	0,5	0,5	15	51203 V/HR11T1	51203 V/HR11Q1
	35	12	0,66	0,53	440	34	18	0,5	0,5	12	51203 V/HR22T2	51203 V/HR22Q2
20	35	10	0,81	0,65	460	34	21	0,4	0,5	10,5	51104 V/HR11T1	51104 V/HR11Q1
	35	10	0,71	0,57	420	34	21	0,4	0,5	8,1	51104 V/HR22T2	51104 V/HR22Q2
	40	14	0,86	0,69	460	39	21	0,5	0,5	20,5	51204 V/HR11T1	51204 V/HR11Q1
	40	14	0,75	0,6	420	39	21	0,5	0,5	16	51204 V/HR22T2	51204 V/HR22Q2
25	42	11	0,88	0,71	410	41	26	0,5	0,5	14,5	51105 V/HR11T1	51105 V/HR11Q1
	42	11	0,77	0,625	375	41	26	0,5	0,5	7,9	51105 V/HR22T2	51105 V/HR22Q2
	47	15	0,93	0,75	400	46	26	0,5	0,5	28,5	51205 V/HR11T1	51205 V/HR11Q1
	47	15	0,815	0,66	370	46	26	0,5	0,5	22	51205 V/HR22T2	51205 V/HR22Q2
	52	18	1,025	0,82	380	51	26	1	1	46	51305 V/HR11T1	51305 V/HR11Q1
	52	18	0,9	0,72	350	51	26	1	1	35,5	51305 V/HR22T2	51305 V/HR22Q2

<sup>1)</sup> Действительно для подшипников с шариками из нержавеющей стали.

<sup>2)</sup> При температуре выше 50 °C (120 °F) и/или при частоте вращения более 20 % от предельной частоты вращения см. уменьшение грузоподъемности в соответствии с **диаграммой 1** (→ стр. 1242).

<sup>3)</sup> При температуре выше 50 °C (120 °F) см. уменьшение грузоподъемности в соответствии с **диаграммой 1** (→ стр. 1242).

Основные размеры			Номинальная грузоподъёмность		Пре-дельная частота вращения	Размеры				Масса <sup>1)</sup>	Обозначения Подшипник с шариками из нержавеющей стали	Подшипник со стеклянными шариками
d	D	H	дин. <sup>2)</sup> С	стат. <sup>3)</sup> С <sub>0</sub>		d <sub>1</sub>	D <sub>1</sub>	г <sub>1</sub> мин.	г <sub>3</sub> мин.			
мм			кН		об/мин	мм				г	–	
30	47	11	0,95	0,76	400	46	31	0,5	1	17,5	51106 V/HR11T1	51106 V/HR11Q1
	47	11	0,835	0,67	370	46	31	0,5	1	13	51106 V/HR22T2	51106 V/HR22Q2
	52	16	1,025	0,82	375	51	31	1	1	34	51206 V/HR11T1	51206 V/HR11Q1
	52	16	0,9	0,72	345	51	31	1	1	25,5	51206 V/HR22T2	51206 V/HR22Q2
	60	21	1,07	0,86	360	59	31	1	1	63	51306 V/HR11T1	51306 V/HR11Q1
	60	21	0,94	0,755	330	59	31	1	1	47	51306 V/HR22T2	51306 V/HR22Q2
35	52	12	1,01	0,81	390	51	36	0,5	1	21	51107 V/HR11T1	51107 V/HR11Q1
	52	12	0,885	0,71	360	51	36	0,5	1	15,5	51107 V/HR22T2	51107 V/HR22Q2
	62	18	1,09	0,87	365	61	36	1	1	57	51207 V/HR11T1	51207 V/HR11Q1
	62	18	0,96	0,765	335	61	36	1	1	43,5	51207 V/HR22T2	51207 V/HR22Q2
40	60	13	1,11	0,89	375	59	41	0,5	1	29,5	51108 V/HR11T1	51108 V/HR11Q1
	60	13	0,975	0,78	345	59	41	0,5	1	22,5	51108 V/HR22T2	51108 V/HR22Q2
45	65	14	1,185	0,95	360	64	46	1	1	39	51109 V/HR11T1	51109 V/HR11Q1
	65	14	1,04	0,835	330	64	46	1	1	27,5	51109 V/HR22T2	51109 V/HR22Q2

<sup>1)</sup> Действительно для подшипников с шариками из нержавеющей стали.

<sup>2)</sup> При температуре выше 50 °C (120 °F) и/или при частоте вращения более 20 % от предельной частоты вращения см. уменьшение грузоподъёмности в соответствии с **диаграммой 1** (→ стр. 1242).

<sup>3)</sup> При температуре выше 50 °C (120 °F) см. уменьшение грузоподъёмности в соответствии с **диаграммой 1** (→ стр. 1242).





# 16 Принадлежности подшипников

<b>Закрепительные втулки. . . . .</b>	<b>1256</b>	Стопорные гайки типов КМК и КМFE. . . . .	1272
Конструкции и исполнения . . . . .	1256	Прецизионные стопорные гайки	
Базовая конструкция . . . . .	1256	типов КМТ и КМТА . . . . .	1272
Закрепительные втулки для		Прецизионные стопорные гайки	
применения метода гидрораспора . . . . .	1256	типа КМД. . . . .	1273
Закрепительные втулки для тороидальных			
роликотподшипников CARB . . . . .	1259	<b>Система обозначений. . . . .</b>	<b>1274</b>
Закрепительные втулки для		<b>Таблицы подшипников</b>	
уплотнённых подшипников . . . . .	1259	<b>16.1</b> Закрепительные втулки для	
Технические данные. . . . .	1260	метрических валов. . . . .	1276
(Стандарты размеров, допуски,		<b>16.2</b> Закрепительные втулки для	
конусность наружной поверхности,		дюймовых валов . . . . .	1284
резьба, допуски для валов)		<b>16.3</b> Дюймовые закрепительные	
<b>Стяжные втулки. . . . .</b>	<b>1261</b>	втулки . . . . .	1290
Конструкции и исполнения . . . . .	1262	<b>16.4</b> Стяжные втулки . . . . .	1296
Базовая конструкция . . . . .	1262	<b>16.5</b> Стопорные гайки типов	
Стяжные втулки для применения		КМ(L) и НМ..Т . . . . .	1302
метода гидрораспора. . . . .	1262	<b>16.6</b> Стопорные шайбы типа МВ(L). . . . .	1304
Технические данные. . . . .	1263	<b>16.7</b> Стопорные гайки типа НМ(Е). . . . .	1306
(Стандарты размеров, допуски,		<b>16.8</b> Стопорные бугели типа MS . . . . .	1310
конусность наружной поверхности,		<b>16.9</b> Дюймовые стопорные гайки	
резьба, допуски для валов)		типов N и AN. . . . .	1312
<b>Стопорные гайки. . . . .</b>	<b>1264</b>	<b>16.10</b> Дюймовые стопорные шайбы	
Конструкции и исполнения . . . . .	1264	типа W. . . . .	1316
Стопорные гайки со стопорной		<b>16.11</b> Дюймовые стопорные пластины	
шайбой, бугелем или пластиной. . . . .	1264	типа PL. . . . .	1318
Стопорные гайки со встроенным		<b>16.12</b> Стопорные гайки типа КМК со	
фиксирующим устройством. . . . .	1266	встроенным фиксирующим	
Стопорные гайки со стопорным		устройством . . . . .	1319
винтом. . . . .	1267	<b>16.13</b> Стопорные гайки типа КМFE со	
Прецизионные стопорные гайки со		стопорным винтом . . . . .	1320
стопорными штифтами . . . . .	1267	<b>16.14</b> Прецизионные стопорные гайки	
Прецизионные стопорные гайки с		типа КМТ со стопорными	
осевыми стопорными винтами. . . . .	1268	штифтами. . . . .	1322
Технические данные. . . . .	1270	<b>16.15</b> Прецизионные стопорные гайки	
(Стандарты размеров, допуски,		типа КМТА со стопорными	
сопряжённые резьбы вала, момент		штифтами. . . . .	1324
отвинчивания)		<b>16.16</b> Прецизионные стопорные гайки	
Монтаж и демонтаж . . . . .	1272	типа КМД с осевыми стопорными	
Стопорные гайки типов НМ(Е) и N со		винтами . . . . .	1326
стопорным бугелем или стопорной			
пластиной . . . . .	1272		



## 16 Принадлежности подшипников

## Закрепительные втулки

Закрепительные втулки — самые распространённые устройства для фиксации подшипников с коническим отверстием на цилиндрических посадочных поверхностях гладких или ступенчатых валов (→ рис. 1). Они просты в установке и не требуют дополнительных приспособлений для фиксации на валу. Использование закрепительных втулок на гладких валах позволяет фиксировать подшипник на валу в любом положении. При использовании закрепительных втулок на ступенчатых валах вместе с L-образным проставочным кольцом обеспечивается точная осевая фиксация, которая облегчает монтаж и демонтаж подшипника.

## Конструкции и исполнения

## Базовая конструкция

SKF предоставляет метрические закрепительные втулки с метрическим или дюймовым отверстием, а также дюймовые закрепительные втулки. Втулки являются разрезными и поставляются в комплекте со стопорной гайкой и фиксирующим устройством. С малогабаритными втулками используется гайка со стопорной шайбой. С крупногабаритными втулками используется гайка со стопорным бугелем или со стопорной пластиной (→ рис. 2).

Метрические втулки с диаметром отверстия  $\leq 180$  мм (размер  $\leq 40$ ) имеют фосфатное покрытие. Метрические втулки больших размеров, а также все дюймовые втулки обрабатываются консервационной смазкой.

## Дополнительная информация

Применение подшипников . . . . . 159

Монтаж, демонтаж и обращение с подшипниками . . . . . 271

Руководство по монтажу отдельных подшипников . . . . . → [skf.ru/mount](http://skf.ru/mount)

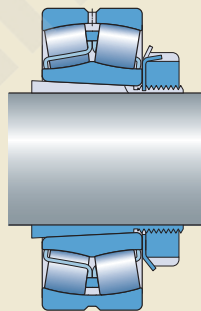
Изделия SKF для технического обслуживания . . . . . → [skf.ru/mapro](http://skf.ru/mapro)

Закрепительные втулки, представленные в настоящем каталоге, составляют базовый ассортимент SKF и являются лишь частью общего ассортимента. Для получения информации о больших размерах (диаметр отверстия  $\geq 1\ 060$  мм) и вариантах исполнения, не указанных в таблицах, свяжитесь с SKF.

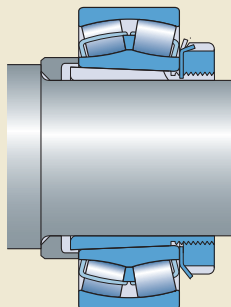
## Закрепительные втулки для применения метода гидрораспора

Для монтажа и демонтажа подшипников методом гидрораспора разработаны закрепительные втулки с маслоподводящими каналами и маслораспределительными канавками (серии OH, OSNW и OSNP, → рис. 3 – 6, стр. 1259 и 1260). Параметры резьбы для

Рис. 1

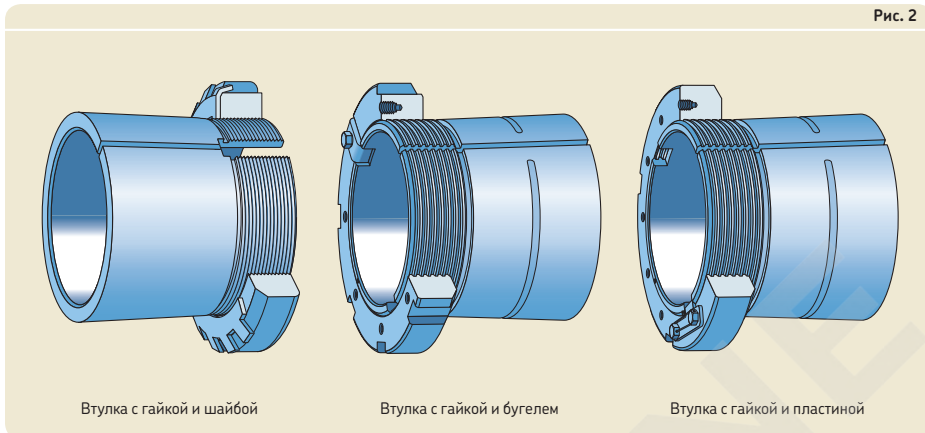


На гладком валу



На ступенчатом валу

Рис. 2



маслоподводящих каналов и соответствующие обозначения гидравлических гаек приведены в таблице. Информацию об оборудовании для применения метода гидрораспора можно найти в каталоге «Изделия SKF для технического обслуживания и смазочные материалы» или на сайте skf.ru.

Соответствующие каналы и канавки предусмотрены на метрических втулках с диаметром отверстия  $\geq 200$  мм (размер  $\geq 44$ ). На метрических втулках с диаметром отверстия  $\geq 140$  мм (размер  $\geq 32$ ) и дюймовых втулках с диаметром отверстия  $\geq 4 \frac{5}{16}$  дюйма (размер  $\geq 26$ ) данные элементы конструкции выполняются по запросу.

SKF производит втулки для применения метода гидрораспора в четырёх исполнениях, которые различаются количеством и расположением маслоподводящих каналов и маслораспределительных канавок:

- суффикс обозначения Н (→ рис. 3)  
Данные втулки являются стандартными закрепительными втулками SKF для применения метода гидрораспора. Они оснащены маслоподводящим каналом на резьбовом конце втулки и маслораспределительной канавкой на конической наружной поверхности.
- без суффикса обозначения (→ рис. 4)  
Такие втулки оснащены маслоподводящим каналом на противоположной стороне от резьбовой части и маслораспределительной канавкой на конической наружной поверхности.

Рис. 3

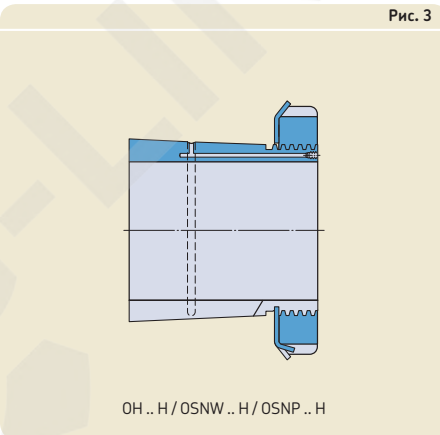
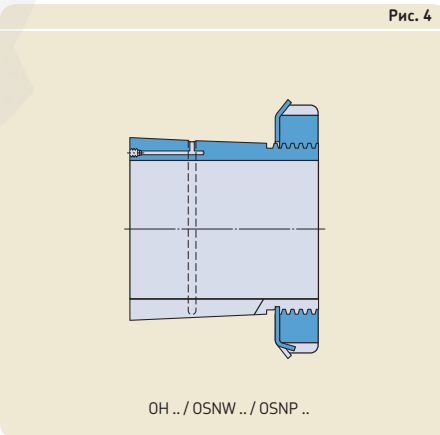


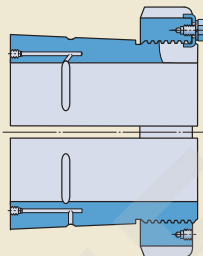
Рис. 4



## 16 Принадлежности подшипников

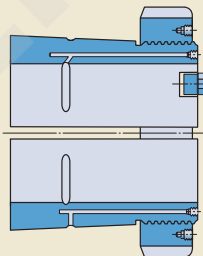
- суффикс обозначения В (→ рис. 5)  
Данные втулки имеют один или два маслоподводящих канала на противоположной стороне от резьбовой части и маслораспределительные канавки в отверстии и на конической наружной поверхности. Метрические и дюймовые втулки с диаметром отверстия < 200 мм (размер ≤ 40) оснащены одним маслоподводящим каналом. Крупногабаритные втулки имеют два маслоподводящих канала. Дюймовые втулки большего размера изготавливаются на заказ и могут поставляться с одним или двумя маслоподводящими каналами по запросу. При наличии двух каналов каждый из них подаёт масло в отдельную распределительную канавку. Канавка, соответствующая определённому каналу, обозначается стрелкой на торце втулки рядом с впускным отверстием.
- суффикс обозначения HB (→ рис. 6)  
Данные втулки имеют один или два маслоподводящих канала на резьбовом конце и маслораспределительные канавки в отверстии и на конической наружной поверхности. Метрические и дюймовые втулки с диаметром отверстия < 200 мм (размер ≤ 40) оснащены одним маслоподводящим каналом. Крупногабаритные втулки имеют два маслоподводящих канала. Дюймовые втулки большего размера изготавливаются на заказ и могут поставляться с одним или двумя маслоподводящими каналами по запросу. При наличии двух каналов каждый из них подаёт масло в отдельную распределительную канавку. Канавка, соответствующая определённому каналу, обозначается стрелкой на торце втулки рядом с впускным отверстием.

Рис. 5



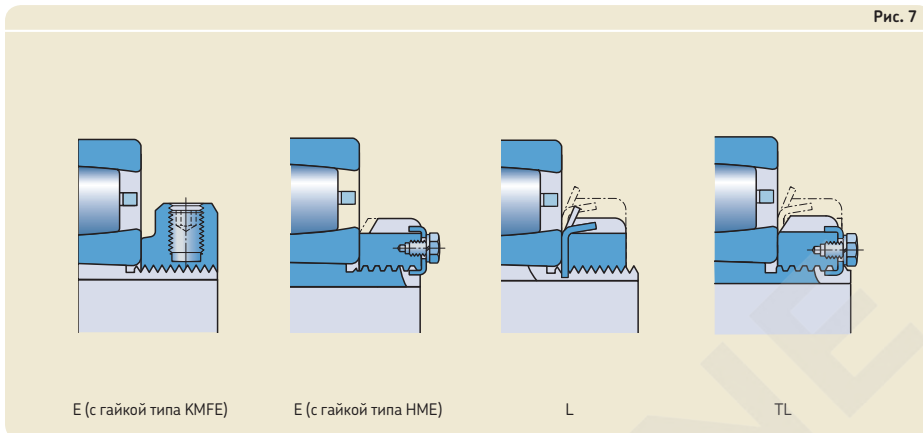
OH .. B / OSNW .. B / OSNP .. B

Рис. 6



OH .. HB / OSNW .. HB / OSNP .. HB

Рис. 7



E (с гайкой типа KMFE)

E (с гайкой типа HME)

L

TL

### Закрепительные втулки для тороидальных роликоподшипников CARB

Для подшипников CARB доступны модифицированные закрепительные втулки с суффиксами обозначения E, L и TL (→ рис. 7), которые предотвращают износ поверхности сепаратора, возникающий из-за его соприкосновения с сопряжённой поверхностью фиксирующего устройства:

- Втулки с суффиксом обозначения E
  - Стандартная стопорная гайка типа KM и стопорная шайба типа MB заменяются стопорной гайкой типа KMFE.
  - Стандартные стопорные гайки типа HM 30 и HM 31 заменяются стопорной гайкой типа HME.
- Втулки с суффиксом обозначения L
  - Стандартная стопорная гайка типа KM и стопорная шайба типа MB заменяются стопорной гайкой типа KML и стопорной шайбой типа MBL, так как они имеют меньшую высоту поперечного сечения.
- Втулки с суффиксом обозначения TL
  - Стандартная стопорная гайка типа HM .. T и стопорная шайба типа MB заменяются на стопорную гайку типа HM 30 и стопорный бугель типа MS 30, так как они имеют меньшую высоту поперечного сечения.

При использовании подшипников CARB на закрепительной втулке следует проверить, что свободное пространство с обеих сторон подшипника является достаточным для ком-

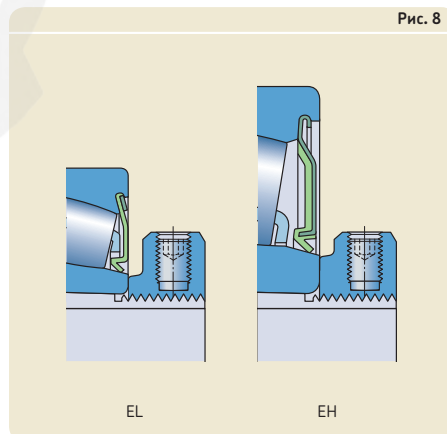
пенсации осевого смещения (→ «Осевое смещение», стр. 968).

### Закрепительные втулки для уплотнённых подшипников

Для уплотнённых сферических роликоподшипников и уплотнённых самоустанавливающихся шарикоподшипников доступны модифицированные закрепительные втулки с суффиксами обозначения E, EL, EH, L и TL, которые предотвращают повреждение уплотнения, возникающее из-за его соприкосновения с сопряжённой поверхностью фиксирующего устройства (на → рис. 7 показаны втулки с суффиксами обозначения E, L и TL).

Для закрепительных втулок с суффиксом обозначения EL или EH также используется

Рис. 8



EL

EH

## 16 Принадлежности подшипников

## Технические данные

	Метрическая серия	Дюймовая серия
<b>Стандарты размеров</b>	ISO 2982-1, за исключением диаметров отверстий втулок для дюймовых валов	Станд. ANSI/ABMA 8.2
<b>Допуски</b>	Диаметр отверстия: JS9 Ширина: h15	
<b>Конусность наружной поверхности</b>	Стандартная 1:12 Стандартная 1:30 для серий размеров 40 и 41 За дополнительной информацией обращайтесь в техническую службу SKF.	
<b>Резьба</b>	<p><b>Диаметр отверстия &lt; 200 мм</b> (размер ≤ 40): метрическая резьба согласно ISO 965-3, подходит для соответствующей стопорной гайки SKF</p> <p><b>Диаметр отверстия ≥ 200 мм</b> (размер ≥ 44): метрическая трапецеидальная резьба согласно ISO 2903, подходит для соответствующей стопорной гайки SKF</p>	<p><b>Диаметр отверстия ≤ 12 дюймов</b> (размер ≤ 64): унифицированная резьба специальной формы ANSI/ABMA B1.1</p> <p><b>Диаметр отверстия ≥ 12 7/16 дюйма</b> (размер ≥ 68): класс резьбы 3G по ACME</p>
<b>Допуски для валов</b>	h9 <sup>Ⓔ</sup> Цилиндричность: IT5/2 – ISO 1101 Закрепительные втулки могут компенсировать погрешность вала, поэтому диаметр вала может иметь более широкие допуски, чем посадочные места подшипников с цилиндрическим отверстием. Однако геометрические допуски должны находиться в узких пределах, поскольку от них зависит точность вращения подшипника.	

стопорная гайка типа KMFE .. L, которая имеет меньший диаметр опоры, чем стандартная стопорная гайка типа KMFE (→ **рис. 8**) или стопорная гайка типа KMFE .. H (→ **рис. 8**), которая имеет больший диаметр опоры, чем стандартная стопорная гайка типа KMFE.

## Стяжные втулки

Стяжные втулки используются для монтажа подшипников с коническим отверстием на цилиндрических посадочных местах ступенчатых валов (→ **рис. 9**). Стяжная втулка под действием осевой силы запрессовывается в конусное отверстие внутреннего кольца подшипника, при этом внутреннее кольцо подшипника упирается в заплечик вала или другую неподвижную деталь. Втулка фиксируется на валу при помощи гайки или концевой шайбы. Стопорные гайки и концевые шайбы не входят в комплект поставки стяжных втулок. Возможно использование дополнительно заказываемых стопорных гаек типа KM или HM (→ **стр. 1266**) с применением соответствующих фиксирующих устройств.

При запрессовывании стяжной втулки в коническое отверстие подшипника необходимо приложить значительное усилие, чтобы преодолеть трение между втулкой и подшипником, а также между втулкой и валом. Для облегчения процессов монтажа и демонтажа подшипников SKF рекомендует использовать гидравлическую гайку (→ **рис. 10**).

Рис. 9

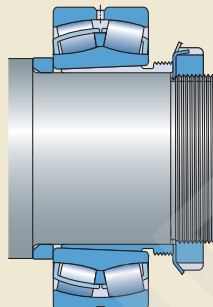
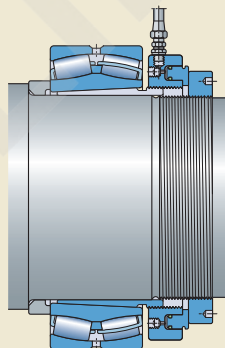


Рис. 10



## 16 Принадлежности подшипников

### Конструкции и исполнения

#### Базовая конструкция

Стяжные втулки SKF (→ **рис. 11**) являются разрезными. Втулки с диаметром отверстия  $\leq 190$  мм (размер  $\leq 40$ ) имеют фосфатное покрытие. Втулки больших размеров обрабатываются консервационной смазкой.

Гайки для демонтажа стяжной втулки заказываются отдельно. Соответствующие размеры гаек приведены в таблицах.

Перечисленные в данном каталоге стяжные втулки составляют базовый ассортимент SKF. Для получения информации о больших размерах (диаметр отверстия  $\geq 1\,060$  мм) обратитесь в техническую службу SKF.

#### Стяжные втулки для применения метода гидрораспора

Для монтажа и демонтажа подшипников с использованием метода гидрораспора разработаны стяжные втулки с маслоподводящими каналами и маслораспределительными канавками (серия АОН, → **рис. 12**). На резьбовом конце данного типа втулок имеются два отверстия для подачи масла под давлением в распределительные канавки. Маслораспределительные канавки расположены по окружности и в осевом направлении на наружной поверхности и в отверстии втулки. Параметры резьбы для маслоподводящих каналов приведены в таблицах.

Соответствующие каналы и канавки предусмотрены на стяжных втулках SKF с диаметром отверстия  $\geq 200$  мм (размер  $\geq 44$ ). На втулках с диаметром отверстия  $\geq 150$  мм (размер  $\geq 32$ ) данные элементы выполняются по запросу.

Информацию об оборудовании для применения метода гидрораспора можно найти в каталоге «Изделия SKF для технического обслуживания и смазочные материалы» или на сайте skf.ru.

Рис. 11

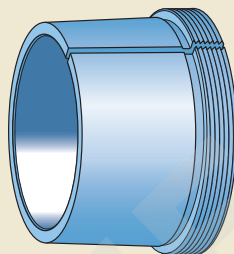
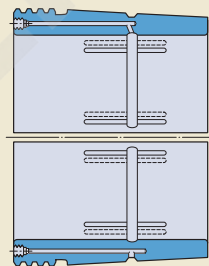


Рис. 12



АОН



## Технические данные

Стандарты размеров	ISO 2982-1
Допуски	Диаметр отверстия: JS9 Ширина: h13
Конусность наружной поверхности	Стандартная 1:12 Конусность 1:30 является стандартной для серий A(O)H 240 и A(O)H 241
Резьба	<p><b>Диаметр отверстия <math>\leq 180</math> мм</b> (размер <math>\leq 38</math>): метрическая резьба согласно ISO 965-3, подходит для соответствующей гайки SKF для демонтажа</p> <p><b>Диаметр отверстия <math>\geq 190</math> мм</b> (размер <math>\geq 40</math>): метрическая трапецеидальная резьба согласно ISO 2903, подходит для соответствующей гайки SKF для демонтажа</p> <p>Требования к резьбе стопорных гаек, не указанных в таблицах подшипников:  <b>Диаметр отверстия <math>\leq 180</math> мм</b> (размер <math>\leq 38</math>):  Допуск 5H — ISO 965-3  <b>Диаметр отверстия <math>\geq 190</math> мм</b> (размер <math>\geq 40</math>):  Допуск 7H — ISO 2903</p>
Допуски для валов	h9(Ⓔ) Цилиндричность: IT5/2 — ISO 1101 Стяжные втулки могут компенсировать погрешность вала, поэтому диаметр вала может иметь более широкие допуски, чем посадочные места подшипников с цилиндрическим отверстием. Однако геометрические допуски должны находиться в узких пределах, поскольку от них зависит точность вращения подшипника.

## 16 Принадлежности подшипников

## Стопорные гайки

Стопорные гайки используются для фиксации подшипников и других деталей на валу или на закрепительной втулке. Данные гайки также используются для монтажа подшипников на конических посадочных местах и демонтажа подшипников со стяжных втулок.

Для предотвращения отвинчивания стопорные гайки должны иметь фиксацию. Закрепление обеспечивается путём установки фиксирующего устройства в шпоночный паз вала или закрепительной втулки, либо встроенным механизмом фиксации в гайке.

Стопорная гайка со встроенным механизмом фиксации позволяет снизить стоимость вала ввиду отсутствия необходимости изготовления шпоночного паза. Кроме того, данный вариант отличается более быстрой и лёгкой установкой, так как отдельные фиксирующие устройства не требуются. Однако, при этом нужно особенно внимательно следить за ослаблением затяжки (→ стр. 1270).

## Конструкции и исполнения

Стопорные гайки SKF обеспечивают различные способы крепления гайки на валу. Перечисленные в данном каталоге стопорные гайки составляют базовый ассортимент SKF. Стопорные гайки с другими методами фиксации поставляются по запросу. За дополнительной информацией обращайтесь в техническую службу SKF.

## Стопорные гайки со стопорной шайбой, бугелем или пластиной

Данные стопорные гайки выпускаются в нескольких сериях (→ рис. 13):

- Стопорные гайки типов KM и KML имеют метрическую резьбу и оснащены стопорными шайбами (→ рис. 14).
- Стопорные гайки типа HM .. T имеют метрическую трапецеидальную резьбу и оснащены стопорными шайбами (→ рис. 14). Для некоторых размеров стопорные шайбы не предусмотрены, поскольку такие гайки предназначены только для демонтажа.
- Стопорные гайки типов HM и HME имеют метрическую трапецеидальную резьбу и оснащены стопорными бугелями (→ рис. 15).
- Стопорные гайки типов N и AN имеют дюймовые размеры. Стопорные гайки с диаметром резьбы  $\leq 8 \frac{5}{8}$  дюйма (размер  $\leq 44$ ) оснащены стопорными шайбами (→ рис. 14). Стопорные гайки с диаметром резьбы  $\geq 9 \frac{7}{16}$  дюйма (размер  $\geq 48$ ) оснащены стопорными пластинами (→ рис. 16).

Стопорные шайбы, бугели и пластины являются простыми и надёжными крепёжными элементами, которые вставляются в паз вала или закрепительной втулки. Шайба фиксирует гайку на месте путём загиба одной из контрлежащих лапок шайбы в один из пазов гайки (→ рис. 17). Стопорные бугели и пластины крепятся к гайке болтами (→ рис. 18 и 19).

Рис. 13

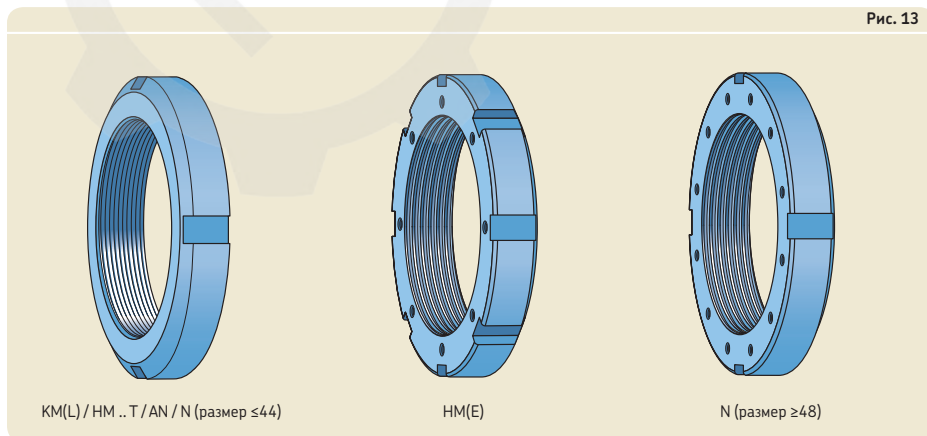
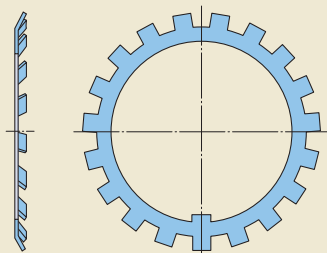
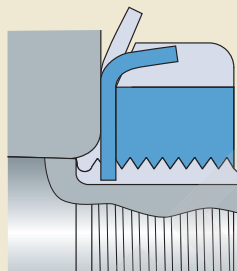


Рис. 14



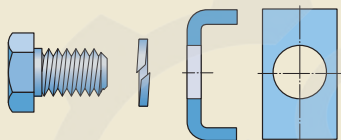
Стопорные шайбы типов MB/W

Рис. 17



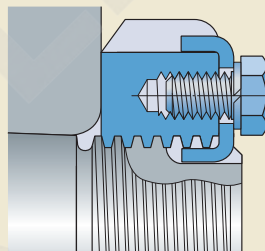
Фиксация при помощи шайбы

Рис. 15



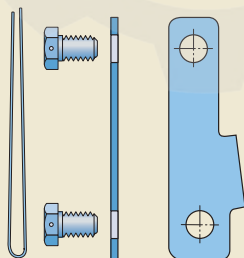
Стопорные бугели типа MS

Рис. 18



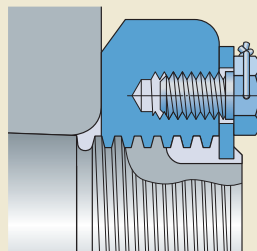
Фиксация при помощи бугеля

Рис. 16



Стопорные пластины типа PL

Рис. 19



Фиксация при помощи пластины

## 16 Принадлежности подшипников

Стопорный бугель состоит из хомута, болта с шестигранной головкой в соответствии с EN ISO 4017 и пружинной стопорной шайбы (→ рис. 15). Стопорная пластина имеет в комплекте два болта с шестигранной головкой, которые фиксируются проволокой (→ рис. 16).

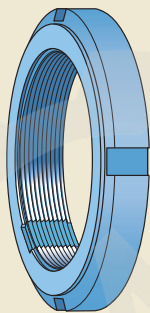
Гайки и фиксирующие устройства заказываются отдельно. Соответствующие фиксирующие устройства указаны в таблицах. Стопорные гайки типа КМ могут фиксироваться стопорными шайбами типа МВ, указанными в таблицах, а также шайбами усиленной конструкции МВ ..А (→ таблица, стр. 1304).

### Стопорные гайки со встроенным фиксирующим устройством

В отверстия стопорных гаек типа КМК (→ рис. 20) имеется резьбовая стальная вставка для фиксации гайки на валу или закрепительной втулке. Резьба вставок соответствует резьбе стопорных гаек. Вставка выступает в роли нажимной пластины, которая при помощи стопорного винта, имеющегося в корпусе стопорной гайки, закрепляет гайку на валу (→ рис. 21). Стопорные гайки типа КМК предназначены для фиксации радиальных подшипников при пониженных требованиях к подшипниковым узлам.

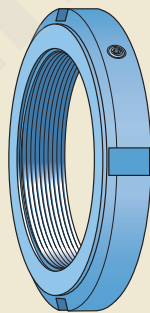
Не следует использовать гайки данного типа на валах или закрепительных втулках с пазами.

Рис. 20



КМК

Рис. 22



KMFE

Рис. 21

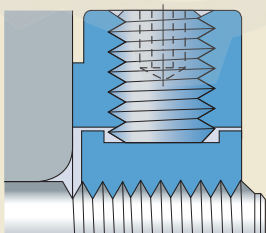
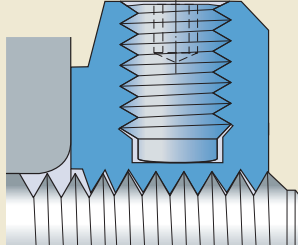


Рис. 23



В случае контакта с пазом фиксирующее устройство гайки может быть повреждено.

#### Стопорные гайки со стопорным винтом

Стопорные гайки типа КМФЕ (→ рис. 22) оснащены стопорным (установочным) винтом для прижатия резьбы гайки вплотную к резьбе вала (→ рис. 23) или втулки. Стопорные гайки типа КМФЕ предназначены для осевой фиксации тороидальных роликоподшипников CARB, уплотнённых сферических роликоподшипников и уплотнённых самоустанавливающихся шарикоподшипников на валу или закрепительной втулке.

Не следует использовать гайки данного типа на валах или закрепительных втулках с пазами. В случае контакта с пазом стопорный винт может повредить гайку.

#### Прецизионные стопорные гайки со стопорными штифтами

Прецизионные стопорные гайки типов КМТ и КМТА (→ рис. 24) оснащены тремя стопорными штифтами, расположенными на равном расстоянии друг от друга по окружности гайки с ориентацией осей, параллельной боковой поверхности резьбы (→ рис. 25). В процессе затяжки стопорные штифты создают местное сжатие витков резьбы, обеспечивающее трение, достаточное для предотвращения отвинчивания гайки в нормальных рабочих условиях (→ «Момент отвинчивания», стр. 1270).

Стопорные гайки типов КМТ и КМТА предназначены для тех случаев, когда требуется

высокая точность, простая сборка и надёжная фиксация. Три стопорных винта, расположенных на равном расстоянии друг от друга по окружности гайки, обеспечивают правильное позиционирование гайки под прямым углом к валу. Однако они также могут быть отрегулированы для компенсации небольших угловых отклонений сопряжённых деталей (→ «Монтаж и демонтаж», стр. 1272).

Не следует использовать гайки типов КМТ и КМТА на валах или закрепительных втулках с пазами. В случае контакта с пазом стопорный штифт может быть повреждён.

Оба типа стопорных гаек доступны в стандартном исполнении с резьбой до 200 мм (размер 40). По запросу возможна поставка стопорных гаек типа КМТ с резьбой в диапазоне от

Рис. 25

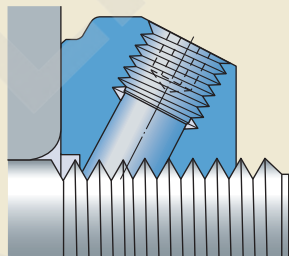
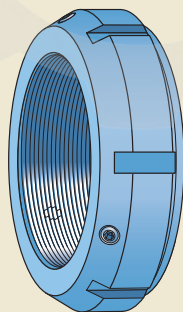
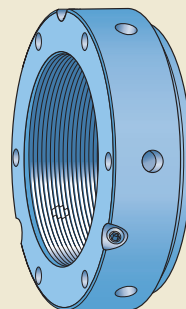


Рис. 24



КМТ



КМТА

## 16 Принадлежности подшипников

220 до 420 мм (размеры от 44 до 84). За дополнительной информацией обращайтесь в техническую службу SKF.

Стопорные гайки типа КМТА имеют цилиндрическую форму наружной поверхности, а некоторые размеры отличаются от гаек типа КМТ шагом резьбы.

Они предназначены в основном для узлов с ограниченным пространством, где цилиндрическая наружная поверхность может выступать в роли элемента щелевого уплотнения.

### Прецизионные стопорные гайки с осевыми стопорными винтами

Прецизионные стопорные гайки типа КМД (→ рис. 26) имеют внутреннее нагружение осевыми стопорными винтами. После затяжки

передней части стопорной гайки вплотную к подшипнику осуществляется затяжка осевых стопорных винтов для прижатия задней части гайки (→ рис. 27). Это создаёт внутренние силы в резьбе, увеличивающие силы трения на поверхности витков, предотвращая отвинчивание гайки в нормальных рабочих условиях (→ «Момент отвинчивания», стр. 1270).

Гайки типа КМД обеспечивают простой монтаж и демонтаж, а также эффективную и надёжную осевую фиксацию. Возможна микрометрическая регулировка осевого положения с помощью стопорных винтов (→ «Монтаж и демонтаж», стр. 1272).

Рис. 26

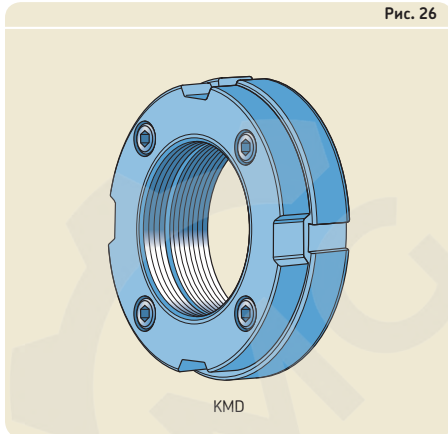
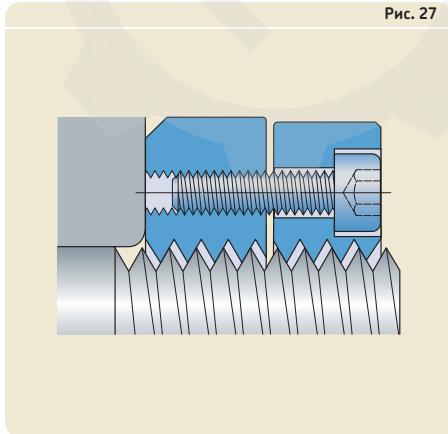


Рис. 27





## 16 Принадлежности подшипников

Технические данные		
	<p><b>Стопорные гайки</b> со стопорной шайбой или стопорным бугелем (стопорной пластиной)</p> <p>Метрические серии, KM(L) и HM(E)</p>	Дюймовые серии, N и AN
<b>Стандарты размеров</b>	ISO 2982-2	Станд. ANSI/ABMA 8.2
<b>Допуски</b>	<p><b>KM(L):</b> метрическая резьба, 5H: ISO 965-3 Максимальное осевое биение фиксирующей плоскости гайки относительно оси резьбы: от 0,04 до 0,06 мм, в зависимости от размера стопорной гайки</p> <p><b>HM(E) и HM .. T:</b> метрическая трапецеидальная резьба, 7H: ISO 2903 Максимальное осевое биение фиксирующей плоскости гайки относительно оси резьбы: от 0,06 до 0,16 мм, в зависимости от размера стопорной гайки</p>	<p>Станд. ANSI/ABMA 8.2</p> <p>Максимальное осевое биение фиксирующей плоскости гайки относительно оси резьбы: от 0,05 до 0,30 мм (от 0.002 до 0.012 дюйма), в зависимости от размера стопорной гайки</p>
<b>Сопряжённые резьбы вала (Рекомендации)</b>	<p>Метрическая резьба, 6g: ISO 965-3 Метрическая трапецеидальная резьба, 7e: ISO 2903</p>	Станд. ANSI/ABMA 8.2
<b>Момент отвинчивания</b>	—	
<p>За дополнительной информацией обращайтесь в техническую службу SKF.</p>		



со встроенным фиксирующим устройством	со стопорным винтом	<b>Прецизионные стопорные гайки</b>	
Серия КМК	Серия КМФЕ	со стопорными штифтами	с осевыми стопорными винтами
		Серия КМТ(А)	Серия КМД
ISO 2982-2, за исключением ширины Стопорный винт: ISO 4026, класс материала 45H		ISO 965-3	ISO 965-3 Стопорные винты: ISO 4762
Метрическая резьба, 5H: ISO 965-3		Метрическая резьба, 5H: ISO 965-3  Максимальное осевое биение фиксирующей плоскости гайки относительно оси резьбы: 0,005 мм, при размере ≤ 26	Метрическая резьба, 5H: ISO 965-3  Максимальное осевое биение фиксирующей плоскости гайки относительно оси резьбы: 0,005 мм.
Допуск 6g: ISO 965-3		6g: ISO 965-3 <b>Резьба ≥ 220 мм</b> (размер ≥ 44): трапециевидальная резьба, 7e: ISO 2903	6g: ISO 965-3
Стопорные гайки удерживаются на валу (втулке) за счёт силы трения. Сила трения может различаться в зависимости от усилия, прилагаемого к стопорному (установочному) винту в процессе монтажа, обработки поверхности резьбы вала (втулки), количества смазочного материала на резьбе и т. д. Стопорные гайки необходимо устанавливать согласно установленной процедуре с нанесением на резьбу ограниченного количества смазочного материала.			
Надёжная фиксация для подшипниковых узлов. Максимальная эффективность фиксации достигается в том случае, если гайка не прижимается вплотную к фиксируемому элементу конструкции.	Надёжная фиксация для подшипниковых узлов.	Надёжная фиксация для прецизионных и стандартных подшипниковых узлов.	

## 16 Принадлежности подшипников

### Монтаж и демонтаж

За исключением гаек типа КМТА, все стопорные гайки SKF оснащены по окружности пазами для размещения накидного или ударного ключа. Обозначения соответствующих ключей приведены в таблицах. Дополнительная информация о ключах представлена в каталоге «Изделия SKF для технического обслуживания и смазочные материалы» и на сайте skf.ru.

Стопорные гайки типа КМТА оснащены отверстиями, расположенными по окружности и тремя резьбовыми отверстиями с фиксирующими винтами под наклоном к оси гайки. Для затяжки таких гаек может использоваться накидной гаечный ключ, плоский ключ штыревого типа или ключ с перекидной рукояткой. Соответствующие размеры гаечных ключей в соответствии с DIN 1810 приведены в таблицах.

В дополнение к пазам, стопорные гайки типа КМТ с резьбой  $\leq 75$  мм (размер  $\leq 15$ ) имеют две параллельно расположенные плоские поверхности для захвата гайки ключом.

Все стопорные гайки SKF могут использоваться несколько раз при условии, что они не повреждены. Каждый раз при установке соответствующей стопорной гайки следует использовать новую стопорную шайбу, бугель или пластину. Стопорные гайки типов КМТ(А) и КМД предназначены для частого монтажа и демонтажа, если они не повреждены.

### Стопорные гайки типов НМ(Е) и N со стопорным бугелем или стопорной пластиной

Необходимо предотвратить отвинчивание болтов стопорных бугелей или пластин, закрепив их соответствующим образом. Стопорные бугели поставляются в комплекте с пружинной стопорной шайбой, которая устанавливается между болтом и бугелем. Поставляемую в комплекте стопорной пластины проволоку следует пропустить через отверстия в головках болтов и затянуть.

### Стопорные гайки типов КМК и КМFE

Для затяжки стопорных винтов типов КМК и КМFE требуется ключ с шестигранной головкой. Размеры винтов приведены в таблицах. Винты должны иметь необходимый момент затяжки, величины которого указаны в таблицах.

### Прецизионные стопорные гайки типов КМТ и КМТА

#### Фиксация

Фиксация прецизионных стопорных гаек типов КМТ и КМТА осуществляется в два этапа:

- 1 Аккуратно затянуть стопорные (установочные) винты, пока стопорные штифты не войдут в зацепление с резьбой вала.
- 2 Затянуть стопорные винты по очереди с помощью динамометрического ключа до достижения рекомендованного крутящего момента (→ **таблицы изделий**).

#### Регулировка

Прецизионные стопорные гайки типов КМТ и КМТА являются регулируемыми. Три стопорных штифта, расположенные на равном расстоянии друг от друга, позволяют ориентировать гайку точно под прямым углом к валу. Кроме того, они также могут быть использованы при регулировке для компенсации небольших угловых отклонений сопряжённых деталей. Регулировка осуществляется в соответствии со следующей процедурой:

- 1 Ослабить стопорный винт (винты) с той стороны, где наблюдается наибольшее отклонение.
- 2 Затянуть оставшиеся винты с одинаковым моментом затяжки.
- 3 Затянуть винт (винты), который был ослаблен.
- 4 Убедиться, что достигнута требуемая соосность гайки и вала.
- 5 Повторить процедуру в случае неудовлетворительного результата.

#### Демонтаж

При демонтаже стопорных гаек типов КМТ и КМТА стопорные штифты могут не выйти из зацепления с резьбой вала даже после ослабления установочных винтов. Чтобы ослабить их, нужно слегка постучать резиновым молотком вблизи штифтов.

**Прецизионные стопорные гайки типа KMD**

Стопорные гайки типа KMD поставляются с предохранительной транспортировочной прокладкой между передней и задней частями гайки. Осевые стопорные винты затягиваются от руки для удержания частей гайки вместе с предохранительной прокладкой. Для установки стопорной гайки:

- 7 Повторно по очереди затяните стопорные винты крест-накрест до достижения полного момента затяжки.

- 1 Ослабить стопорные винты на пол-оборота. Не удаляйте их.
- 2 Удалить предохранительную прокладку из зазора между двумя частями стопорной гайки.
- 3 Удерживая переднюю и заднюю части вместе, навинтить стопорную гайку в сборе на вал. При заходе задней части гайки на резьбу вала между двумя частями гайки возникает следующий зазор:
  - прибл. 0,6 мм для стопорных гаек KMD 4
  - прибл. 1,0 мм для стопорных гаек с KMD 5 по KMD 15
  - прибл. 1,2 мм для стопорных гаек с KMD 16 по KMD 21

Дальнейшие шаги зависят от того, требуется ли точная регулировка положения на валу.

**Если точное позиционирование не требуется**

- 4 Установленную на резьбу вала стопорную гайку завинтить до упора, вставив гаечный ключ в пазы передней части гайки.
- 5 Затянуть стопорные винты по очереди крест-накрест до достижения рекомендованного момента затяжки (→ **таблица изделий**). Размеры винтов приведены в таблицах изделий.

**Если требуется точное позиционирование**

- 4 Вставив гаечный ключ в пазы передней части стопорной гайки, навинтить гайку на резьбу вала, достигнув приблизительно требуемого положения.
- 5 Затянуть стопорные винты по очереди крест-накрест до достижения половины рекомендованного момента затяжки (→ **таблица изделий**). Размеры винтов приведены в таблицах изделий.
- 6 Вставив гаечный ключ в пазы передней части гайки, отрегулировать гайку до достижения конечного положения на валу.

## 16 Принадлежности подшипников

## Система обозначений

## Тип изделия

## Втулки

<b>H</b>	Закрепительная втулка, размеры в соответствии со стандартом ISO, базовая конструкция
<b>HA</b>	Закрепительная втулка, размеры в соответствии со стандартом ISO, за исключением отверстия 1/16 дюйма
<b>HE</b>	Закрепительная втулка, размеры в соответствии со стандартом ISO, за исключением отверстия 1/4 дюйма
<b>HS</b>	Закрепительная втулка, размеры в соответствии со стандартом ISO, за исключением отверстия 1/8 дюйма
<b>OH</b>	Закрепительная втулка, размеры в соответствии со стандартом ISO, подготовлена для монтажа с использованием метода гидрораспора
<b>OSNP</b>	Закрепительная втулка, размеры в соответствии со стандартом ANSI, подготовлена для монтажа с использованием метода гидрораспора, со стопорной пластиной
<b>OSNW</b>	Закрепительная втулка, размеры в соответствии со стандартом ANSI, подготовлена для монтажа с использованием метода гидрораспора, со стопорной шайбой
<b>SNP</b>	Закрепительная втулка, размеры в соответствии со стандартом ANSI, со стопорной пластиной
<b>SNW</b>	Закрепительная втулка, размеры в соответствии со стандартом ANSI, со стопорной шайбой
<b>AH</b>	Стяжная втулка, размеры в соответствии со стандартом ISO, базовая конструкция
<b>AHX</b>	Стяжная втулка, размеры в соответствии со стандартом ISO, базовая конструкция
<b>AON</b>	Стяжная втулка, размеры в соответствии со стандартом ISO, подготовлена для монтажа с использованием метода гидрораспора
<b>AONX</b>	Стяжная втулка, размеры в соответствии со стандартом ISO, подготовлена для монтажа с использованием метода гидрораспора
<b>KH</b>	Втулка без резьбы, базовая конструкция
<b>KOH</b>	Втулка без резьбы, подготовлена для монтажа с использованием метода гидрораспора

## Стопорные гайки и фиксирующие устройства

<b>AN</b>	Стопорная гайка, размеры в соответствии со стандартом ANSI
<b>HM</b>	Стопорная гайка с трапецидальной резьбой
<b>HME</b>	Стопорная гайка HM с уменьшенным наружным диаметром
<b>HML</b>	Стопорная гайка HM, лёгкая серия
<b>HMLL</b>	Стопорная гайка HML с уменьшенной высотой поперечного сечения
<b>KM</b>	Стопорная гайка, размеры в соответствии со стандартом ISO
<b>KMD</b>	Двухкомпонентная прецизионная стопорная гайка с осевыми стопорными винтами
<b>KMFE</b>	Стопорная гайка со стопорным винтом с удлинённым наконечником
<b>KMK</b>	Стопорная гайка со встроенным фиксирующим устройством
<b>KML</b>	Стопорная гайка с уменьшенной высотой поперечного сечения
<b>KMT</b>	Прецизионная стопорная гайка со стопорными штифтами
<b>KMTA</b>	Прецизионная стопорная гайка со стопорными штифтами и цилиндрической наружной поверхностью (шаг резьбы в некоторых исполнениях отличается от гаек типа KMT)
<b>N</b>	Стопорная гайка, размеры в соответствии со стандартом ANSI
<b>N 0</b>	Стопорная гайка, размеры в соответствии со стандартом ANSI, лёгкая серия
<b>MB</b>	Стопорная шайба, размеры в соответствии со стандартом ISO, для стопорной гайки типа KM
<b>MBL</b>	Стопорная шайба, размеры в соответствии со стандартом ISO, для стопорной гайки типа KML
<b>MS 30</b>	Стопорный бугель, размеры в соответствии со стандартом ISO, для стопорной гайки типа HM 30
<b>MS 31</b>	Стопорный бугель, размеры в соответствии со стандартом ISO, для стопорной гайки типа HM 31
<b>PL</b>	Стопорная пластина, размеры в соответствии со стандартом ANSI/ABMA
<b>W</b>	Стопорная шайба, размеры в соответствии со стандартом ANSI/ABMA

Суффикс**Втулки**

- B** Для закрепительных втулок, монтируемых методом гидрораспора: один или два маслоподводящих канала на конце, противоположном резьбовой секции  
Для закрепительных втулок для дюймовых валов: дюймовая резьба Витворта
- D** Разъёмная втулка
- E** Закрепительная втулка без шпоночного паза, со стопорной гайкой типа KMFE, или стандартная закрепительная втулка со стопорной гайкой типа HME
- EH** Закрепительная втулка без шпоночного паза, со стопорной гайкой типа KMFE .. H
- EL** Закрепительная втулка без шпоночного паза, со стопорной гайкой типа KMFE .. L
- G** Диаметр резьбы изменён в соответствии с новой редакцией стандарта ISO
- H** Один маслоподводящий канал на резьбовом конце
- HB** Один или два маслоподводящих канала на резьбовом конце
- L** Закрепительная втулка со стопорной гайкой, которая имеет уменьшенную высоту поперечного сечения
- TL** Аналогична L, но имеет шпоночные пазы для стопорного бугеля

**Стопорные гайки и фиксирующие устройства**

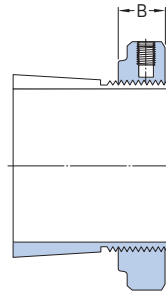
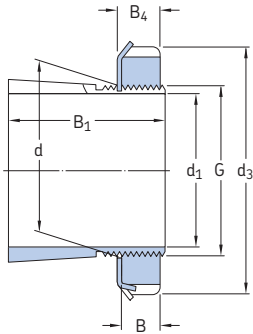
- B** Дюймовая резьба Витворта
- H** Стопорная гайка типа KMFE с увеличенным контактным диаметром
- L** Стопорная гайка типа KMFE с уменьшенным контактным диаметром
- P** Сталь, полученная методом порошковой металлургии (только для стопорных гаек KMD 11 и KMD 12)
- T** Трапецидальная резьба
- A** Увеличенная толщина пластины для стопорных шайб типа MB

Обозначение размеров

Приведены в таблицах

## 16.1 Закрепительные втулки для метрических валов

$d_1$  17 – 100 мм



H

H .. E, H .. EL

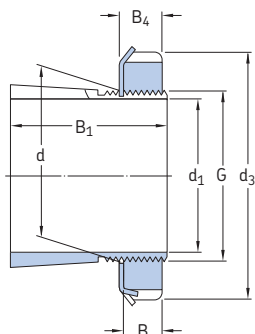
Основные размеры						Масса	Обозначения Закрепительная втулка с гайкой и фиксирующим устройством	Соответствующие стопорная гайка	Фиксирующее устройство	Гидравлическая гайка
$d_1$	d	$d_3$	$B_1$	B, $B_4$	G					
мм						кг	-			
17	20	32	24	7	M 20x1	0,036	H 204	KM 4	MB 4	-
	20	32	28	7	M 20x1	0,04	H 304	KM 4	MB 4	-
	20	32	28	9,5	M 20x1	0,047	H 304 E	KMFE 4	-	-
20	25	38	26	8	M 25x1,5	0,064	H 205	KM 5	MB 5	-
	25	38	29	8	M 25x1,5	0,071	H 305	KM 5	MB 5	-
	25	38	29	10,5	M 25x1,5	0,076	H 305 E	KMFE 5	-	-
	25	38	35	8	M 25x1,5	0,085	H 2305	KM 5	MB 5	-
25	30	45	27	8	M 30x1,5	0,086	H 206	KM 6	MB 6	-
	30	45	31	8	M 30x1,5	0,095	H 306	KM 6	MB 6	-
	30	45	31	10,5	M 30x1,5	0,11	H 306 E	KMFE 6	-	-
	30	45	38	8	M 30x1,5	0,11	H 2306	KM 6	MB 6	-
30	35	52	29	9	M 35x1,5	0,12	H 207	KM 7	MB 7	-
	35	52	35	9	M 35x1,5	0,14	H 307	KM 7	MB 7	-
	35	52	35	11,5	M 35x1,5	0,15	H 307 E	KMFE 7	-	-
	35	52	35	11,5	M 35x1,5	0,16	H 307 EL	KMFE 7 L	-	-
	35	52	43	9	M 35x1,5	0,16	H 2307	KM 7	MB 7	-
35	40	58	31	10	M 40x1,5	0,16	H 208	KM 8	MB 8	-
	40	58	36	10	M 40x1,5	0,17	H 308	KM 8	MB 8	-
	40	58	36	13	M 40x1,5	0,19	H 308 E	KMFE 8	-	-
	40	58	46	10	M 40x1,5	0,22	H 2308	KM 8	MB 8	-
	40	58	46	13	M 40x1,5	0,24	H 2308 E	KMFE 8	-	-
40	45	65	33	11	M 45x1,5	0,21	H 209	KM 9	MB 9	-
	45	65	39	11	M 45x1,5	0,23	H 309	KM 9	MB 9	-
	45	65	39	13	M 45x1,5	0,24	H 309 E	KMFE 9	-	-
	45	65	50	11	M 45x1,5	0,27	H 2309	KM 9	MB 9	-
45	50	70	35	12	M 50x1,5	0,24	H 210	KM 10	MB 10	HMV 10E
	50	70	42	12	M 50x1,5	0,27	H 310	KM 10	MB 10	HMV 10E
	50	70	42	14	M 50x1,5	0,3	H 310 E	KMFE 10	-	HMV 10E
	50	70	55	12	M 50x1,5	0,34	H 2310	KM 10	MB 10	HMV 10E
50	55	75	37	12,5	M 55x2	0,28	H 211	KM 11	MB 11	HMV 11E
	55	75	45	12,5	M 55x2	0,32	H 311	KM 11	MB 11	HMV 11E
	55	75	45	14	M 55x2	0,34	H 311 E	KMFE 11	-	HMV 11E
	55	75	59	12,5	M 55x2	0,39	H 2311	KM 11	MB 11	HMV 11E

Основные размеры						Масса	Обозначения Закрепительная штулка с гайкой и фиксирующим устройством	Соответствующие стопорная гайка	Фиксирующее устройство	Гидравли- ческая гайка
d <sub>1</sub>	d	d <sub>3</sub>	B <sub>1</sub>	B, B <sub>4</sub>	G					
мм						кг	–			
55	60	80	38	13	M 60x2	0,31	H 212	KM 12	MB 12	HMV 12E
	60	80	47	13	M 60x2	0,36	H 312	KM 12	MB 12	HMV 12E
	60	80	47	14	M 60x2	0,4	H 312 E	KMFE 12	–	HMV 12E
	60	80	62	13	M 60x2	0,45	H 2312	KM 12	MB 12	HMV 12E
60	65	85	40	13,5	M 65x2	0,36	H 213	KM 13	MB 13	HMV 13E
	65	85	50	13,5	M 65x2	0,42	H 313	KM 13	MB 13	HMV 13E
	65	85	50	15	M 65x2	0,43	H 313 E	KMFE 13	–	HMV 13E
	65	85	65	13,5	M 65x2	0,52	H 2313	KM 13	MB 13	HMV 13E
	65	85	65	15	M 65x2	0,53	H 2313 E	KMFE 13	–	HMV 13E
	70	92	52	13,5	M 70x2	0,67	H 314	KM 14	MB 14	HMV 14E
70	92	52	15	M 70x2	0,67	H 314 E	KMFE 14	–	HMV 14E	
70	92	68	13,5	M 70x2	0,88	H 2314	KM 14	MB 14	HMV 14E	
65	75	98	43	14,5	M 75x2	0,66	H 215	KM 15	MB 15	HMV 15E
	75	98	55	14,5	M 75x2	0,78	H 315	KM 15	MB 15	HMV 15E
	75	98	55	16	M 75x2	0,82	H 315 E	KMFE 15	–	HMV 15E
	75	98	73	14,5	M 75x2	1,1	H 2315	KM 15	MB 15	HMV 15E
70	80	105	46	17	M 80x2	0,81	H 216	KM 16	MB 16	HMV 16E
	80	105	59	17	M 80x2	0,95	H 316	KM 16	MB 16	HMV 16E
	80	105	59	18	M 80x2	1	H 316 E	KMFE 16	–	HMV 16E
	80	105	78	17	M 80x2	1,2	H 2316	KM 16	MB 16	HMV 16E
75	85	110	50	18	M 85x2	0,94	H 217	KM 17	MB 17	HMV 17E
	85	110	63	18	M 85x2	1,1	H 317	KM 17	MB 17	HMV 17E
	85	110	63	19	M 85x2	1,15	H 317 E	KMFE 17	–	HMV 17E
	85	110	82	18	M 85x2	1,35	H 2317	KM 17	MB 17	HMV 17E
80	90	120	52	18	M 90x2	1,1	H 218	KM 18	MB 18	HMV 18E
	90	120	65	18	M 90x2	1,3	H 318	KM 18	MB 18	HMV 18E
	90	120	65	19	M 90x2	1,45	H 318 E	KMFE 18	–	HMV 18E
	90	120	73	19	M 90x2	1,5	H 2318 E/L73 <sup>1)</sup>	KMFE 18	–	HMV 18E
	90	120	86	18	M 90x2	1,6	H 2318	KM 18	MB 18	HMV 18E
85	95	125	55	19	M 95x2	1,25	H 219	KM 19	MB 19	HMV 19E
	95	125	68	19	M 95x2	1,4	H 319	KM 19	MB 19	HMV 19E
	95	125	68	20	M 95x2	1,45	H 319 E	KMFE 19	–	HMV 19E
	95	125	90	19	M 95x2	1,8	H 2319	KM 19	MB 19	HMV 19E
	95	125	90	20	M 95x2	1,85	H 2319 EL	KMFE 19 L	–	HMV 19E
90	100	130	58	20	M 100x2	1,4	H 220	KM 20	MB 20	HMV 20E
	100	130	71	20	M 100x2	1,6	H 320	KM 20	MB 20	HMV 20E
	100	130	71	21	M 100x2	1,7	H 320 E	KMFE 20	–	HMV 20E
	100	130	76	20	M 100x2	1,8	H 3120	KM 20	MB 20	HMV 20E
	100	130	76	21	M 100x2	1,8	H 3120 E	KMFE 20	–	HMV 20E
	100	130	97	20	M 100x2	2	H 2320	KM 20	MB 20	HMV 20E
	100	130	97	21	M 100x2	2	H 2320 E	KMFE 20	–	HMV 20E
100	110	145	63	21	M 110x2	1,8	H 222	KM 22	MB 22	HMV 22E
	110	145	77	21	M 110x2	2,05	H 322	KM 22	MB 22	HMV 22E
	110	145	77	21,5	M 110x2	2,1	H 322 E	KMFE 22	–	HMV 22E
	110	145	81	21	M 110x2	2,1	H 3122	KM 22	MB 22	HMV 22E
	110	145	81	21,5	M 110x2	2,15	H 3122 E	KMFE 22	–	HMV 22E
	110	145	105	21	M 110x2	2,75	H 2322	KM 22	MB 22	HMV 22E
	110	145	105	21,5	M 110x2	2,75	H 2322 E	KMFE 22	–	HMV 22E

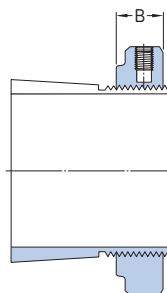
<sup>1)</sup> Ширина уменьшена до 73 мм

## 16.1 Закрепительные втулки для метрических валов

$d_1$  110 – 180 мм



H, H..L



H..E, H..EH

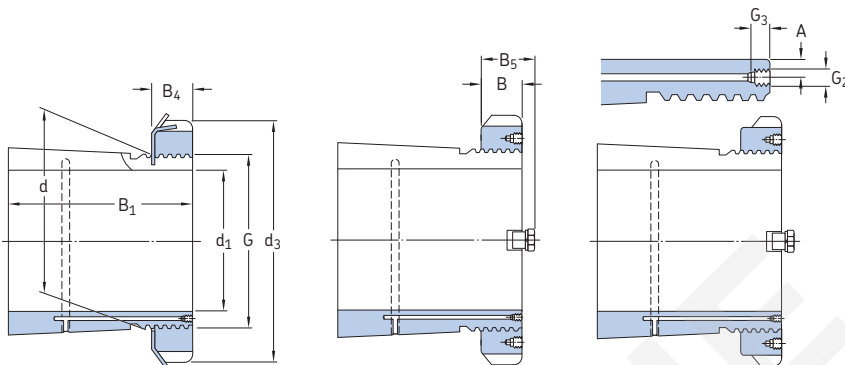
Основные размеры						Масса	Обозначения Закрепительная втулка с гайкой и фиксирующим устройством	Соответствующие стопорная гайка	Фиксирующее устройство	Гидравлическая гайка	
$d_1$	d	$d_3$	$B_1$	B, $B_4$	G						
мм						кг	–				
110	120	145	72	22	M 120x2	1,8	H 3024	KML 24	MBL 24	HMV 24E	
	120	145	88	22	M 120x2	2,5	H 3124 L	KML 24	MBL 24	HMV 24E	
	120	145	112	22	M 120x2	3,1	H 2324 L	KML 24	MBL 24	HMV 24E	
	120	155	72	26	M 120x2	1,85	H 3024 E	KMFE 24	–	HMV 24E	
	120	155	88	22	M 120x2	2,5	H 3124	KM 24	MB 24	HMV 24E	
	120	155	112	22	M 120x2	3	H 2324	KM 24	MB 24	HMV 24E	
	120	155	112	26	M 120x2	3,1	H 2324 E	KMFE 24	–	HMV 24E	
	120	155	112	26	M 120x2	3,1	H 2324 EH	KMFE 24 H	–	HMV 24E	
	115	130	155	80	23	M 130x2	2,8	H 3026	KML 26	MBL 26	HMV 26E
		130	155	92	23	M 130x2	3,65	H 3126 L	KML 26	MBL 26	HMV 26E
		130	155	121	23	M 130x2	4,15	H 2326 L	KML 26	MBL 26	HMV 26E
		130	165	80	28	M 130x2	2,9	H 3026 E	KMFE 26	–	HMV 26E
130		165	92	23	M 130x2	3,45	H 3126	KM 26	MB 26	HMV 26E	
130		165	121	23	M 130x2	4,45	H 2326	KM 26	MB 26	HMV 26E	
125		140	165	82	24	M 140x2	3,05	H 3028	KML 28	MBL 28	HMV 28E
	140	165	97	24	M 140x2	4,1	H 3128 L	KML 28	MBL 28	HMV 28E	
	140	180	82	28	M 140x2	3,05	H 3028 E	KMFE 28	–	HMV 28E	
	140	180	97	24	M 140x2	4,1	H 3128	KM 28	MB 28	HMV 28E	
	140	180	131	24	M 140x2	5,4	H 2328	KM 28	MB 28	HMV 28E	
	135	150	180	87	26	M 150x2	3,75	H 3030	KML 30	MBL 30	HMV 30E
150		180	111	26	M 150x2	4,7	H 3130 L	KML 30	MBL 30	HMV 30E	
150		180	139	26	M 150x2	5,85	H 2330 L	KML 30	MBL 30	HMV 30E	
150		195	87	30	M 150x2	3,75	H 3030 E	KMFE 30	–	HMV 30E	
150		195	111	26	M 150x2	5,25	H 3130	KM 30	MB 30	HMV 30E	
150		195	111	30	M 150x2	4,7	H 3130 E	KMFE 30	–	HMV 30E	
150		195	139	26	M 150x2	6,4	H 2330	KM 30	MB 30	HMV 30E	
140		160	190	93	27,5	M 160x3	5,1	H 3032	KML 32	MBL 32	HMV 32E
		160	190	119	27,5	M 160x3	6,4	H 3132 L	KML 32	MBL 32	HMV 32E
		160	190	147	28	M 160x3	7,95	H 2332 L	KML 32	MBL 32	HMV 32E
	160	210	93	32	M 160x3	5,1	H 3032 E	KMFE 32	–	HMV 32E	
	160	210	119	28	M 160x3	7,25	H 3132	KM 32	MB 32	HMV 32E	
	160	210	119	32	M 160x3	7,35	H 3132 E	KMFE 32	–	HMV 32E	
	160	210	147	28	M 160x3	8,8	H 2332	KM 32	MB 32	HMV 32E	



Основные размеры						Масса	Обозначения Закрепительная втулка с гайкой и фиксирующим устройством	Соответствующие стопорная гайка	Фиксирующее устройство	Гидравли- ческая гайка
d <sub>1</sub>	d	d <sub>3</sub>	B <sub>1</sub>	B, B <sub>4</sub>	G					
мм						кг	–			
150	170	200	101	28,5	M 170x3	5,8	<b>H 3034</b>	KML 34	MBL 34	HMV 34E
	170	200	122	29	M 170x3	7,15	<b>H 3134 L</b>	KML 34	MBL 34	HMV 34E
	170	220	101	33	M 170x3	5,9	<b>H 3034 E</b>	KMFE 34	–	HMV 34E
	170	220	122	29	M 170x3	8,1	<b>H 3134</b>	KM 34	MB 34	HMV 34E
	170	220	122	33	M 170x3	8,1	<b>H 3134 E</b>	KMFE 34	–	HMV 34E
	170	220	154	29	M 170x3	9,9	<b>H 2334</b>	KM 34	MB 34	HMV 34E
160	180	210	87	29,5	M 180x3	5,7	<b>H 3936</b>	KML 36	MBL 36	HMV 36E
	180	210	109	29,5	M 180x3	6,7	<b>H 3036</b>	KML 36	MBL 36	HMV 36E
	180	210	131	29,5	M 180x3	8,15	<b>H 3136 L</b>	KML 36	MBL 36	HMV 36E
	180	230	109	34	M 180x3	6,7	<b>H 3036 E</b>	KMFE 36	–	HMV 36E
	180	230	131	29,5	M 180x3	9,15	<b>H 3136</b>	KM 36	MB 36	HMV 36E
	180	230	161	30	M 180x3	11	<b>H 2336</b>	KM 36	MB 36	HMV 36E
170	190	220	89	30,5	M 190x3	6,2	<b>H 3938</b>	KML 38	MBL 38	HMV 38E
	190	220	112	30,5	M 190x3	7,25	<b>H 3038</b>	KML 38	MBL 38	HMV 38E
	190	240	141	30,5	M 190x3	10,5	<b>H 3138</b>	KM 38	MB 38	HMV 38E
	190	240	169	30,5	M 190x3	12	<b>H 2338</b>	KM 38	MB 38	HMV 38E
180	200	240	98	31,5	M 200x3	7,9	<b>H 3940</b>	KML 40	MBL 40	HMV 40E
	200	240	120	31,5	M 200x3	8,9	<b>H 3040</b>	KML 40	MBL 40	HMV 40E
	200	240	176	31,5	M 200x3	13	<b>H 2340 L</b>	KML 40	MBL 40	HMV 40E
	200	250	150	31,5	M 200x3	12	<b>H 3140</b>	KM 40	MB 40	HMV 40E
	200	250	176	31,5	M 200x3	13,5	<b>H 2340</b>	KM 40	MB 40	HMV 40E

Для получения информации о других крепежных втулках и применении метода гидрораспора обратитесь в техническую службу SKF.

## 16.1 Закрепительные втулки для метрических валов

 $d_1$  200 – 500 мм

OH..H

OH..H, OH..HTL

OH..HE

## Основные размеры

Масса  
Обозначения  
Закрепительная  
втулка с гайкой  
и фиксирующим  
устройством

Соответствующие  
стопорная  
гайка

фиксирующее  
устройство

Гидравли-  
ческая  
гайка

$d_1$	d	$d_3$	$B_1$	B, $B_4$	$B_5$	G	$G_2$	$G_3$	A	Масса	Обозначения	Соответствующие	фиксирующее	Гидравли-
мм										кг	–	стопорная	устройство	ческая
200	220	260	96	30	41	Tr 220x4	M 6	9	4,2	7,95	OH 3944 H	HM 3044	MS 3044	HMV 44E
	220	260	126	30	41	Tr 220x4	M 6	9	4,2	9,9	OH 3044 H	HM 3044	MS 3044	HMV 44E
	220	260	161	30	41	Tr 220x4	M 6	9	4,2	14,5	OH 3144 HTL	HM 3044	MS 3044	HMV 44E
	220	280	161	35	–	Tr 220x4	M 6	9	4,2	15	OH 3144 H	HM 44 T	MB 44	HMV 44E
	220	280	186	35	–	Tr 220x4	M 6	9	4,2	17	OH 2344 H	HM 44 T	MB 44	HMV 44E
220	240	290	101	34	46	Tr 240x4	M 6	9	4,2	11	OH 3948 H	HM 3048	MS 3052-48	HMV 48E
	240	290	133	34	46	Tr 240x4	M 6	9	4,2	12	OH 3048 H	HM 3048	MS 3052-48	HMV 48E
	240	290	133	34	46	Tr 240x4	M 6	9	4,2	11,5	OH 3048 HE	HME 3048	MS 3052-48	HMV 48E
	240	290	172	34	46	Tr 240x4	M 6	9	4,2	15	OH 3148 HTL	HM 3048	MS 3052-48	HMV 48E
	240	300	172	37	–	Tr 240x4	M 6	9	4,2	16,5	OH 3148 H	HM 48 T	MB 48	HMV 48E
	240	300	199	37	–	Tr 240x4	M 6	9	4,2	19	OH 2348 H	HM 48 T	MB 48	HMV 48E
240	260	310	116	34	46	Tr 260x4	M 6	9	4,2	11,5	OH 3952 H	HM 3052	MS 3052-48	HMV 52E
	260	310	145	34	46	Tr 260x4	M 6	9	4,2	13,5	OH 3052 H	HM 3052	MS 3052-48	HMV 52E
	260	310	145	34	46	Tr 260x4	M 6	9	4,2	13,5	OH 3052 HE	HME 3052	MS 3052-48	HMV 52E
	260	310	190	34	46	Tr 260x4	M 6	9	4,2	17,5	OH 3152 HTL	HM 3052	MS 3052-48	HMV 52E
	260	330	190	39	–	Tr 260x4	M 6	9	4,2	21	OH 3152 H	HM 52 T	MB 52	HMV 52E
	260	330	211	39	–	Tr 260x4	M 6	9	4,2	23	OH 2352 H	HM 52 T	MB 52	HMV 52E
260	280	330	121	38	50	Tr 280x4	M 6	9	4,2	15,5	OH 3956 H	HM 3056	MS 3056	HMV 56E
	280	330	152	38	50	Tr 280x4	M 6	9	4,2	16	OH 3056 H	HM 3056	MS 3056	HMV 56E
	280	330	195	38	50	Tr 280x4	M 6	9	4,2	19,5	OH 3156 HTL	HM 3056	MS 3056	HMV 56E
	280	350	195	41	–	Tr 280x4	M 6	9	4,2	23	OH 3156 H	HM 56 T	MB 56	HMV 56E
	280	350	224	41	–	Tr 280x4	M 6	9	4,2	27	OH 2356 H	HM 56 T	MB 56	HMV 56E
280	300	360	140	42	54	Tr 300x4	M 6	9	4,2	20	OH 3960 H	HM 3060	MS 3060	HMV 60E
	300	360	168	42	54	Tr 300x4	M 6	9	4,2	20,5	OH 3060 H	HM 3060	MS 3060	HMV 60E
	300	380	208	40	53	Tr 300x4	M 6	9	4,2	29	OH 3160 H	HM 3160	MS 3160	HMV 60E
	300	380	208	40	53	Tr 300x4	M 6	9	4,2	27,5	OH 3160 HE	HME 3160	MS 3160	HMV 60E
	300	380	240	40	53	Tr 300x4	M 6	9	4,2	32	OH 3260 H	HM 3160	MS 3160	HMV 60E
300	320	380	140	42	55	Tr 320x5	M 6	9	4	21,5	OH 3964 H	HM 3064	MS 3068-64	HMV 64E
	320	380	171	42	55	Tr 320x5	M 6	9	4	22	OH 3064 H	HM 3064	MS 3068-64	HMV 64E
	320	400	226	42	56	Tr 320x5	M 6	9	4	32	OH 3164 H	HM 3164	MS 3164	HMV 64E
	320	400	258	42	56	Tr 320x5	M 6	9	4	35	OH 3264 H	HM 3164	MS 3164	HMV 64E

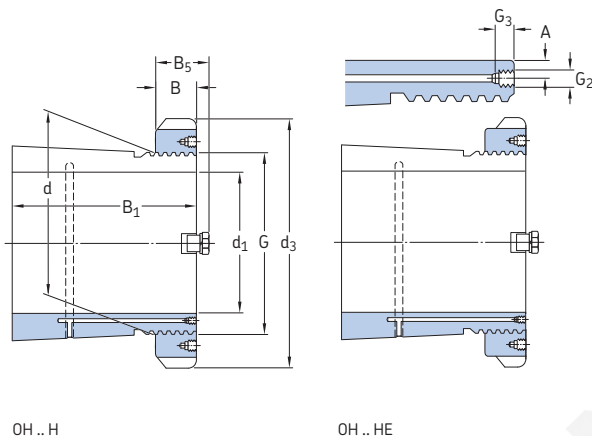
Для получения информации о других закрепительных втулках и применении метода гидрораспора обратитесь в техническую службу SKF.

## Основные размеры

d <sub>1</sub>	d	d <sub>3</sub>	B <sub>1</sub>	B	B <sub>5</sub>	G	G <sub>2</sub>	G <sub>3</sub>	A	Масса кг	Обозначения Закрепительная втулка с гайкой и фиксирующим устройством	Соответствующие стопорная гайка	Гидравлическая гайка	Соответствующие фиксирующее устройство		
														MS	HMV	
320	340	400	144	45	58	Tr 340x5	M 6	9	4	24,5	OH 3968 H	HM 3068	MS 3068-64	HMV 68E		
	340	400	187	45	58	Tr 340x5	M 6	9	4	27	OH 3068 H	HM 3068	MS 3068-64	HMV 68E		
	340	440	254	55	72	Tr 340x5	M 6	9	4	50	OH 3168 H	HM 3168	MS 3172-68	HMV 68E		
	340	440	254	55	72	Tr 340x5	M 6	9	4	46	OH 3168 HE	HME 3168	MS 3172-68	HMV 68E		
	340	440	288	55	72	Tr 340x5	M 6	9	4	51,5	OH 3268 H	HM 3168	MS 3172-68	HMV 68E		
340	360	420	144	45	58	Tr 360x5	M 6	9	4	25	OH 3972 H	HM 3072	MS 3072	HMV 72E		
	360	420	144	45	58	Tr 360x5	M 6	9	4	24,5	OH 3972 HE	HME 3072	MS 3072	HMV 72E		
	360	420	188	45	58	Tr 360x5	M 6	9	4	29	OH 3072 H	HM 3072	MS 3072	HMV 72E		
	360	460	259	58	75	Tr 360x5	M 6	9	4	56	OH 3172 H	HM 3172	MS 3172-68	HMV 72E		
	360	460	259	58	75	Tr 360x5	M 6	9	4	52	OH 3172 HE	HME 3172	MS 3172-68	HMV 72E		
	360	460	299	58	75	Tr 360x5	M 6	9	4	60,5	OH 3272 H	HM 3172	MS 3172-68	HMV 72E		
360	380	450	164	48	62	Tr 380x5	M 6	9	4	31,5	OH 3976 H	HM 3076	MS 3080-76	HMV 76E		
	380	450	164	48	62	Tr 380x5	M 6	9	4	30,5	OH 3976 HE	HME 3076	MS 3080-76	HMV 76E		
	380	450	193	48	62	Tr 380x5	M 6	9	4	35,5	OH 3076 H	HM 3076	MS 3080-76	HMV 76E		
	380	490	264	60	77	Tr 380x5	M 6	9	4	61,5	OH 3176 H	HM 3176	MS 3176	HMV 76E		
	380	490	264	60	77	Tr 380x5	M 6	9	4	58	OH 3176 HE	HME 3176	MS 3176	HMV 76E		
	380	490	310	60	77	Tr 380x5	M 6	9	4	69,5	OH 3276 H	HM 3176	MS 3176	HMV 76E		
380	400	470	168	52	66	Tr 400x5	M 6	9	4	35	OH 3980 H	HM 3080	MS 3080-76	HMV 80E		
	400	470	168	52	66	Tr 400x5	M 6	9	4	34	OH 3980 HE	HME 3080	MS 3080-76	HMV 80E		
	400	470	210	52	66	Tr 400x5	M 6	9	4	40	OH 3080 H	HM 3080	MS 3080-76	HMV 80E		
	400	520	272	62	82	Tr 400x5	M 6	9	4	73	OH 3180 H	HM 3180	MS 3184-80	HMV 80E		
	400	520	272	62	82	Tr 400x5	M 6	9	4	68	OH 3180 HE	HME 3180	MS 3184-80	HMV 80E		
	400	520	328	62	82	Tr 400x5	M 6	9	4	87	OH 3280 H	HM 3180	MS 3184-80	HMV 80E		
400	420	490	168	52	66	Tr 420x5	M 6	9	4	36	OH 3984 H	HM 3084	MS 3084	HMV 84E		
	420	490	168	52	66	Tr 420x5	M 6	9	4	34,5	OH 3984 HE	HME 3084	MS 3084	HMV 84E		
	420	490	212	52	66	Tr 420x5	M 6	9	4	47	OH 3084 H	HM 3084	MS 3084	HMV 84E		
	420	540	304	70	90	Tr 420x5	M 6	9	4	80	OH 3184 H	HM 3184	MS 3184-80	HMV 84E		
	420	540	352	70	90	Tr 420x5	M 6	9	4	96	OH 3284 H	HM 3184	MS 3184-80	HMV 84E		
410	440	520	189	60	77	Tr 440x5	M 8	12	6,5	58	OH 3988 H	HM 3088	MS 3092-88	HMV 88E		
	440	520	189	60	77	Tr 440x5	M 8	12	6,5	56	OH 3988 HE	HME 3088	MS 3092-88	HMV 88E		
	440	520	228	60	77	Tr 440x5	M 8	12	6,5	65	OH 3088 H	HM 3088	MS 3092-88	HMV 88E		
	440	520	228	60	77	Tr 440x5	M 8	12	6,5	63	OH 3088 HE	HME 3088	MS 3092-88	HMV 88E		
	440	560	307	70	90	Tr 440x5	M 8	12	6,5	95	OH 3188 H	HM 3188	MS 3192-88	HMV 88E		
	440	560	307	70	90	Tr 440x5	M 8	12	6,5	91	OH 3188 HE	HME 3188	MS 3192-88	HMV 88E		
440	560	361	70	90	Tr 440x5	M 8	12	6,5	117	OH 3288 H	HM 3188	MS 3192-88	HMV 88E			
430	460	540	189	60	77	Tr 460x5	M 8	12	6,5	60	OH 3992 H	HM 3092	MS 3092-88	HMV 92E		
	460	540	234	60	77	Tr 460x5	M 8	12	6,5	71	OH 3092 H	HM 3092	MS 3092-88	HMV 92E		
	460	580	326	75	95	Tr 460x5	M 8	12	6,5	119	OH 3192 H	HM 3192	MS 3192-88	HMV 92E		
	460	580	382	75	95	Tr 460x5	M 8	12	6,5	134	OH 3292 H	HM 3192	MS 3192-88	HMV 92E		
450	480	560	200	60	77	Tr 480x5	M 8	12	6,5	66	OH 3996 H	HM 3096	MS 30/500-96	HMV 96E		
	480	560	200	60	77	Tr 480x5	M 8	12	6,5	64	OH 3996 HE	HME 3096	MS 30/500-96	HMV 96E		
	480	560	237	60	77	Tr 480x5	M 8	12	6,5	75	OH 3096 H	HM 3096	MS 30/500-96	HMV 96E		
	480	620	335	75	95	Tr 480x5	M 8	12	6,5	135	OH 3196 H	HM 3196	MS 3196	HMV 96E		
	480	620	335	75	95	Tr 480x5	M 8	12	6,5	128	OH 3196 HE	HME 3196	MS 3196	HMV 96E		
	480	620	397	75	95	Tr 480x5	M 8	12	6,5	153	OH 3296 H	HM 3196	MS 3196	HMV 96E		
470	500	580	208	68	85	Tr 500x5	M 8	12	6,5	74,5	OH 39/500 H	HM 30/500	MS 30/500-96	HMV 100E		
	500	580	208	68	85	Tr 500x5	M 8	12	6,5	72,5	OH 39/500 HE	HME 30/500	MS 30/500-96	HMV 100E		
	500	580	247	68	85	Tr 500x5	M 8	12	6,5	82	OH 30/500 H	HM 30/500	MS 30/500-96	HMV 100E		
	500	630	356	80	100	Tr 500x5	M 8	12	6,5	145	OH 31/500 H	HM 31/500	MS 31/500	HMV 100E		
	500	630	428	80	100	Tr 500x5	M 8	12	6	170	OH 32/500 H	HM 31/500	MS 31/500	HMV 100E		
500	530	630	216	68	90	Tr 530x6	M 8	12	6	88	OH 39/530 H	HM 30/530	MS 30/600-530	HMV 106E		
	530	630	216	68	90	Tr 530x6	M 8	12	6	82,5	OH 39/530 HE	HME 30/530	MS 30/600-530	HMV 106E		
	530	630	265	68	90	Tr 530x6	M 8	12	6	105	OH 30/530 H	HM 30/530	MS 30/600-530	HMV 106E		
	530	670	364	80	105	Tr 530x6	M 8	12	6	161	OH 31/530 H	HM 31/530	MS 31/530	HMV 106E		
	530	670	447	80	105	Tr 530x6	M 8	12	6	192	OH 32/530 H	HM 31/530	MS 31/530	HMV 106E		

Для получения информации о других крепежных втулках и применении метода гидрораспора обратитесь в техническую службу SKF.

## 16.1 Закрепительные втулки для метрических валов

d<sub>1</sub> 530 – 1 000 мм

## Основные размеры

Масса  
Обозначения  
Закрепительная  
втулка с гайкой  
и фиксирующим  
устройством

Соответствующие  
стопорная  
гайка

фигурирующее  
устройство

Гидравлическая  
гайка

d <sub>1</sub>	d	d <sub>3</sub>	B <sub>1</sub>	B	B <sub>5</sub>	G	G <sub>2</sub>	G <sub>3</sub>	A	Масса	Обозначения	Соответствующие	фигурирующее	Гидравлическая
мм							мм/д.			кг	–	стопорная	устройство	гайка
530	560	650	227	75	97	Tr 560x6	M 8	12	6	95	<b>OH 39/560 H</b>	HM 30/560	MS 30/560	HMV 112E
	560	650	227	75	97	Tr 560x6	M 8	12	6	91.5	<b>OH 39/560 HE</b>	HME 30/560	MS 30/560	HMV 112E
	560	650	282	75	97	Tr 560x6	M 8	12	6	112	<b>OH 30/560 H</b>	HM 30/560	MS 30/560	HMV 112E
	560	710	377	85	110	Tr 560x6	M 8	12	6	185	<b>OH 31/560 H</b>	HM 31/560	MS 31/600-560	HMV 112E
	560	710	377	85	110	Tr 560x6	M 8	12	6	179	<b>OH 31/560 HE</b>	HME 31/560	MS 31/600-560	HMV 112E
	560	710	462	85	110	Tr 560x6	M 8	12	6	219	<b>OH 32/560 H</b>	HM 31/560	MS 31/600-560	HMV 112E
560	600	700	239	75	97	Tr 600x6	G 1/8	13	8	127	<b>OH 39/600 H</b>	HM 30/600	MS 30/600-530	HMV 120E
	600	700	239	75	97	Tr 600x6	G 1/8	13	8	122	<b>OH 39/600 HE</b>	HME 30/600	MS 30/600-530	HMV 120E
	600	700	289	75	97	Tr 600x6	G 1/8	13	8	147	<b>OH 30/600 H</b>	HM 30/600	MS 30/600-530	HMV 120E
	600	750	399	85	110	Tr 600x6	G 1/8	13	8	234	<b>OH 31/600 H</b>	HM 31/600	MS 31/600-560	HMV 120E
	600	750	399	85	110	Tr 600x6	G 1/8	13	8	228	<b>OH 31/600 HE</b>	HME 31/600	MS 31/600-560	HMV 120E
	600	750	487	85	110	Tr 600x6	G 1/8	13	8	278	<b>OH 32/600 H</b>	HM 31/600	MS 31/600-560	HMV 120E
600	630	730	254	75	97	Tr 630x6	M 8	12	6	124	<b>OH 39/630 H</b>	HM 30/630	MS 30/630	HMV 126E
	630	730	254	75	97	Tr 630x6	M 8	12	6	119	<b>OH 39/630 HE</b>	HME 30/630	MS 30/630	HMV 126E
	630	730	301	75	97	Tr 630x6	M 8	12	6	138	<b>OH 30/630 H</b>	HM 30/630	MS 30/630	HMV 126E
	630	800	424	95	120	Tr 630x6	M 8	12	6	254	<b>OH 31/630 H</b>	HM 31/630	MS 31/630	HMV 126E
	630	800	424	95	120	Tr 630x6	M 8	12	6	244	<b>OH 31/630 HE</b>	HME 31/630	MS 31/630	HMV 126E
630	670	780	264	80	102	Tr 670x6	G 1/8	13	8	162	<b>OH 39/670 H</b>	HM 30/670	MS 30/670	HMV 134E
	670	780	324	80	102	Tr 670x6	G 1/8	13	8	190	<b>OH 30/670 H</b>	HM 30/670	MS 30/670	HMV 134E
	670	850	456	106	131	Tr 670x6	G 1/8	13	8	340	<b>OH 31/670 H</b>	HM 31/670	MS 31/670	HMV 134E
	670	850	456	106	131	Tr 670x6	G 1/8	13	8	329	<b>OH 31/670 HE</b>	HME 31/670	MS 31/670	HMV 134E
	670	850	558	106	131	Tr 670x6	G 1/8	13	8	401	<b>OH 32/670 H</b>	HM 31/670	MS 31/670	HMV 134E
670	710	830	286	90	112	Tr 710x7	G 1/8	13	8	183	<b>OH 39/710 H</b>	HM 30/710	MS 30/710	HMV 142E
	710	830	286	90	112	Tr 710x7	G 1/8	13	8	173	<b>OH 39/710 HE</b>	HME 30/710	MS 30/710	HMV 142E
	710	830	342	90	112	Tr 710x7	G 1/8	13	8	228	<b>OH 30/710 H</b>	HM 30/710	MS 30/710	HMV 142E
	710	830	342	90	112	Tr 710x7	G 1/8	13	8	183	<b>OH 30/710 HE</b>	HME 30/710	MS 30/710	HMV 142E
	710	900	467	106	133	Tr 710x7	G 1/8	13	8	392	<b>OH 31/710 H</b>	HM 31/710	MS 31/710	HMV 142E
710	900	467	106	133	Tr 710x7	G 1/8	13	8	379	<b>OH 31/710 HE</b>	HME 31/710	MS 31/710	HMV 142E	
710	900	572	106	133	Tr 710x7	G 1/8	13	8	459	<b>OH 32/710 H</b>	HM 31/710	MS 31/710	HMV 142E	

Для получения информации о других закрепительных втулках и применении метода гидрораспора обратитесь в техническую службу SKF.

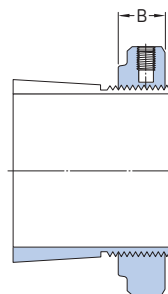
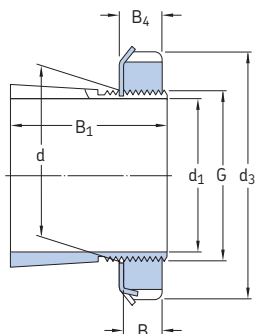
## Основные размеры

d <sub>1</sub>	d	d <sub>3</sub>	B <sub>1</sub>	B	B <sub>5</sub>	G	G <sub>2</sub>	G <sub>3</sub>	A	Масса	Обозначения Закрепительная втулка с гайкой и фиксирующим устройством	Соответствующие стопорная гайка	Фиксирующее устройство	Гидравли- ческая гайка	
															мм
710	750	870	291	90	112	Tr 750x7	G 1/8	13	8	211	OH 39/750 H	HM 30/750	MS 30/800-750	HMV 150E	
	750	870	291	90	112	Tr 750x7	G 1/8	13	8	203	OH 39/750 HE	HME 30/750	MS 30/800-750	HMV 150E	
	750	870	356	90	112	Tr 750x7	G 1/8	13	8	246	OH 30/750 H	HM 30/750	MS 30/800-750	HMV 150E	
	750	870	356	90	112	Tr 750x7	G 1/8	13	8	238	OH 30/750 HE	HME 30/750	MS 30/800-750	HMV 150E	
	750	950	493	112	139	Tr 750x7	G 1/8	13	8	451	OH 31/750 H	HM 31/750	MS 31/800-750	HMV 150E	
	750	950	493	112	139	Tr 750x7	G 1/8	13	8	438	OH 31/750 HE	HME 31/750	MS 31/800-750	HMV 150E	
	750	950	603	112	139	Tr 750x7	G 1/8	13	8	526	OH 32/750 H	HM 31/750	MS 31/800-750	HMV 150E	
	750	950	603	112	139	Tr 750x7	G 1/8	13	8	526	OH 32/750 HE	HME 31/750	MS 31/800-750	HMV 150E	
	750	800	920	303	90	112	Tr 800x7	G 1/8	13	10	259	OH 39/800 H	HM 30/800	MS 30/800-750	HMV 160E
		800	920	303	90	112	Tr 800x7	G 1/8	13	10	250	OH 39/800 HE	HME 30/800	MS 30/800-750	HMV 160E
800		920	366	90	112	Tr 800x7	G 1/8	13	10	302	OH 30/800 H	HM 30/800	MS 30/800-750	HMV 160E	
800		920	366	90	112	Tr 800x7	G 1/8	13	10	293	OH 30/800 HE	HME 30/800	MS 30/800-750	HMV 160E	
800		1000	505	112	139	Tr 800x7	G 1/8	13	10	535	OH 31/800 H	HM 31/800	MS 31/800-750	HMV 160E	
800		1000	505	112	139	Tr 800x7	G 1/8	13	10	520	OH 31/800 HE	HME 31/800	MS 31/800-750	HMV 160E	
800		850	980	308	90	115	Tr 850x7	G 1/8	13	10	288	OH 39/850 H	HM 30/850	MS 30/900-850	HMV 170E
		850	980	308	90	115	Tr 850x7	G 1/8	13	10	277	OH 39/850 HE	HME 30/850	MS 30/900-850	HMV 170E
	850	980	380	90	115	Tr 850x7	G 1/8	13	10	341	OH 30/850 H	HM 30/850	MS 30/900-850	HMV 170E	
	850	980	380	90	115	Tr 850x7	G 1/8	13	10	330	OH 30/850 HE	HME 30/850	MS 30/900-850	HMV 170E	
	850	1060	536	118	145	Tr 850x7	G 1/8	13	10	616	OH 31/850 H	HM 31/850	MS 31/850	HMV 170E	
	850	1060	536	118	145	Tr 850x7	G 1/8	13	10	594	OH 31/850 HE	HME 31/850	MS 31/850	HMV 170E	
	850	900	1030	326	100	125	Tr 900x7	G 1/8	13	10	330	OH 39/900 H	HM 30/900	MS 30/900-850	HMV 180E
		900	1030	326	100	125	Tr 900x7	G 1/8	13	10	316	OH 39/900 HE	HME 30/900	MS 30/900-850	HMV 180E
900		1030	400	100	125	Tr 900x7	G 1/8	13	10	387	OH 30/900 H	HM 30/900	MS 30/900-850	HMV 180E	
900		1030	400	100	125	Tr 900x7	G 1/8	13	10	373	OH 30/900 HE	HME 30/900	MS 30/900-850	HMV 180E	
900		1120	557	125	154	Tr 900x7	G 1/8	13	10	677	OH 31/900 H	HM 31/900	MS 31/900	HMV 180E	
900		1120	557	125	154	Tr 900x7	G 1/8	13	10	677	OH 31/900 HE	HME 31/900	MS 31/900	HMV 180E	
900	950	1080	344	100	125	Tr 950x8	G 1/8	13	10	363	OH 39/950 H	HM 30/950	MS 30/950	HMV 190E	
	950	1080	344	100	125	Tr 950x8	G 1/8	13	10	348	OH 39/950 HE	HME 30/950	MS 30/950	HMV 190E	
	950	1080	420	100	125	Tr 950x8	G 1/8	13	10	424	OH 30/950 H	HM 30/950	MS 30/950	HMV 190E	
	950	1080	420	100	125	Tr 950x8	G 1/8	13	10	409	OH 30/950 HE	HME 30/950	MS 30/950	HMV 190E	
	950	1170	583	125	154	Tr 950x8	G 1/8	13	10	738	OH 31/950 H	HM 31/950	MS 31/950	HMV 190E	
950	1000	1140	358	100	125	Tr 1000x8	G 1/8	13	10	407	OH 39/1000 H	HM 30/1000	MS 30/1000	HMV 200E	
	1000	1140	430	100	125	Tr 1000x8	G 1/8	13	10	470	OH 30/1000 H	HM 30/1000	MS 30/1000	HMV 200E	
	1000	1140	430	100	125	Tr 1000x8	G 1/8	13	10	454	OH 30/1000 HE	HME 30/1000	MS 30/1000	HMV 200E	
	1000	1240	609	125	154	Tr 1000x8	G 1/8	13	10	842	OH 31/1000 H	HM 31/1000	MS 31/1000	HMV 200E	
	1000	1240	609	125	154	Tr 1000x8	G 1/8	13	10	811	OH 31/1000 HE	HME 31/1000	MS 31/1000	HMV 200E	
	1000	1060	1200	372	100	125	Tr 1060x8	G 1/4	15	12	490	OH 39/1060 H	HM 30/1060	MS 30/1000	HMV 212E
1060		1200	372	100	125	Tr 1060x8	G 1/4	15	12	473	OH 39/1060 HE	HME 30/1060	MS 30/1000	HMV 212E	
1060		1200	447	100	125	Tr 1060x8	G 1/4	15	12	571	OH 30/1060 H	HM 30/1060	MS 30/1000	HMV 212E	
1060		1200	447	100	125	Tr 1060x8	G 1/4	15	12	571	OH 30/1060 HE	HME 30/1060	MS 30/1000	HMV 212E	
1060		1300	622	125	154	Tr 1060x8	G 1/4	15	12	984	OH 31/1060 H	HM 31/1060	MS 31/1000	HMV 212E	

Для получения информации о других крепежных втулках и применении метода гидрораспора и для диаметра отверстия  $\geq 1060$  мм обратитесь в техническую службу SKF.

## 16.2 Закрепительные втулки для дюймовых валов

$d_1$   $\frac{3}{4}$  –  $3 \frac{3}{16}$  дюйма  
19,05 – 80,963 мм



HA, HE, HE .. B

HA .. E, HE ..E, HA .. EL, HE .. EL, HE .. BE

Основные размеры							Масса	Обозначения Закрепительная втулка с гайкой и фиксирующим устройством	Соответствующие стопорная гайка	Фиксиру- ющее устройство	Гидравли- ческая гайка	
$d_1$	d	$d_3$	$B_1$	B	$B_4$	G						
дюймы/мм мм							кг	-				
$\frac{3}{4}$ 19,05	25	38	26	7	8	M 25x1,5	0,07	HE 205	KM 5	MB 5	-	
	25	38	29	7	8	M 25x1,5	0,08	HE 305	KM 5	MB 5	-	
	25	38	29	10,5	-	M 25x1,5	0,088	HE 305 E	KMFE 5	-	-	
	25	38	35	7	8	M 25x1,5	0,09	HE 2305	KM 5	MB 5	-	
$\frac{15}{16}$ 23,813	30	45	27	7	8	M 30x1,5	0,1	HA 206	KM 6	MB 6	-	
	30	45	31	7	8	M 30x1,5	0,12	HA 306	KM 6	MB 6	-	
	30	45	31	10,5	-	M 30x1,5	0,13	HA 306 E	KMFE 6	-	-	
	30	45	38	7	8	M 30x1,5	0,13	HA 2306	KM 6	MB 6	-	
1 25,4	30	45	27	7	8	M 30x1,5	0,08	HE 206	KM 6	MB 6	-	
	30	45	31	7	8	M 30x1,5	0,1	HE 306	KM 6	MB 6	-	
	30	45	31	10,5	-	M 30x1,5	0,11	HE 306 E	KMFE 6	-	-	
	30	45	38	7	8	M 30x1,5	0,11	HE 2306	KM 6	MB 6	-	
$\frac{13}{16}$ 30,163	35	52	29	8	9	M 35x1,5	0,12	HA 207	KM 7	MB 7	-	
	35	52	35	8	9	M 35x1,5	0,14	HA 307	KM 7	MB 7	-	
	35	52	35	11,5	-	M 35x1,5	0,15	HA 307 EL	KMFE 7 L	-	-	
	35	52	35	11,5	-	M 35x1,5	0,15	HA 307 E	KMFE 7	-	-	
	35	52	43	8	9	M 35x1,5	0,16	HA 2307	KM 7	MB 7	-	
$1\frac{1}{4}$ 31,75	40	58	31	9	10	M 40x1,5	0,19	HE 208	KM 8	MB 8	-	
	40	58	36	9	10	M 40x1,5	0,22	HE 308	KM 8	MB 8	-	
	40	58	36	13	-	M 40x1,5	0,19	HE 308 E	KMFE 8	-	-	
	40	58	46	9	10	M 40x1,5	0,28	HE 2308	KM 8	MB 8	-	
	40	58	46	13	-	M 40x1,5	0,3	HE 2308 E	KMFE 8	-	-	
$1\frac{7}{16}$ 36,513	45	65	33	10	11	M 45x1,5	0,26	HA 209	KM 9	MB 9	-	
	45	65	39	10	11	M 45x1,5	0,29	HA 309	KM 9	MB 9	-	
	45	65	39	13	-	M 45x1,5	0,31	HA 309 E	KMFE 9	-	-	
	45	65	50	10	11	M 45x1,5	0,35	HA 2309	KM 9	MB 9	-	
$1\frac{1}{2}$ 38,1	45	65	33	10	11	M 45x1,5	0,2	HE 209	KM 9	MB 9	-	
	45	65	39	10	11	M 45x1,5	0,24	HE 309	KM 9	MB 9	-	
	45	65	39	13	-	M 45x1,5	0,31	HE 309 E	KMFE 9	-	-	
	45	65	50	10	11	M 45x1,5	0,31	HE 2309	KM 9	MB 9	-	
$1\frac{11}{16}$ 42,863	50	70	35	11	12	M 50x1,5	0,28	HA 210	KM 10	MB 10	HMV 10E	
	50	70	42	11	12	M 50x1,5	0,32	HA 310	KM 10	MB 10	HMV 10E	
	50	70	42	14	-	M 50x1,5	0,32	HA 310 E	KMFE 10	-	HMV 10E	
	50	70	55	11	12	M 50x1,5	0,4	HA 2310	KM 10	MB 10	HMV 10E	

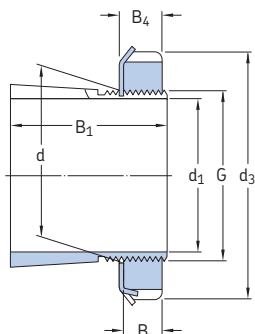
Основные размеры							Масса	Обозначения Закрепительная штулка с гайкой и фиксирующим устройством	Соответствующие столпорная гайка	Гидраули- ческая фиксиру- ющее устройство	Гидраули- ческая гайка	
d <sub>1</sub>	d	d <sub>3</sub>	B <sub>1</sub>	B	B <sub>4</sub>	G						
дюймы/мм							кг	–				
<b>1 3/4</b> 44,45	50	70	35	11	12	M 50x1,5	0,26	<b>HE 210</b>	KM 10	MB 10	HMV 10E	
	50	70	42	11	12	M 50x1,5	0,29	<b>HE 310</b>	KM 10	MB 10	HMV 10E	
	50	70	42	14	–	M 50x1,5	0,29	<b>HE 310 E</b>	KMFE 10	–	HMV 10E	
	50	70	55	11	12	M 50x1,5	0,36	<b>HE 2310</b>	KM 10	MB 10	HMV 10E	
<b>1 15/16</b> 49,213	55	75	37	11	12,5	M 55x2	0,3	<b>HA 211</b>	KM 11	MB 11	HMV 11E	
	55	75	45	11	12,5	M 55x2	0,34	<b>HA 311</b>	KM 11	MB 11	HMV 11E	
	55	75	45	14	–	M 55x2	0,35	<b>HA 311 E</b>	KMFE 11	–	HMV 11E	
	55	75	59	11	12,5	M 55x2	0,42	<b>HA 2311</b>	KM 11	MB 11	HMV 11E	
<b>2</b> 50,8	55	75	37	11	12,5	W 55x1/19	0,26	<b>HE 211 B</b>	HM 11	MB 11	–	
	55	75	45	11	12,5	W 55x1/19	0,29	<b>HE 311 B</b>	HM 11	MB 11	–	
	55	75	45	14	–	W 55x1/19	0,29	<b>HE 311 BE</b>	KMFE 11 B	–	–	
	55	75	59	11	12,5	W 55x1/19	0,36	<b>HE 2311 B</b>	HM 11	MB 11	–	
<b>2 3/16</b> 55,563	65	85	40	12	13,5	M 65x2	0,49	<b>HA 213</b>	KM 13	MB 13	HMV 13E	
	65	85	50	12	13,5	M 65x2	0,58	<b>HA 313</b>	KM 13	MB 13	HMV 13E	
	65	85	50	15	–	M 65x2	0,59	<b>HA 313 E</b>	KMFE 13	–	HMV 13E	
	65	85	65	12	13,5	M 65x2	0,75	<b>HA 2313</b>	KM 13	MB 13	HMV 13E	
	65	85	65	15	–	M 65x2	0,76	<b>HA 2313 E</b>	KMFE 13	–	HMV 13E	
<b>2 1/4</b> 57,15	65	85	40	12	13,5	M 65x2	0,44	<b>HE 213</b>	KM 13	MB 13	HMV 13E	
	65	85	50	12	13,5	M 65x2	0,52	<b>HE 313</b>	KM 13	MB 13	HMV 13E	
	65	85	50	15	–	M 65x2	0,53	<b>HE 313 E</b>	KMFE 13	–	HMV 13E	
	65	85	65	12	13,5	M 65x2	0,65	<b>HE 2313</b>	KM 13	MB 13	HMV 13E	
	65	85	65	15	–	M 65x2	0,66	<b>HE 2313 E</b>	KMFE 13	–	HMV 13E	
<b>2 7/16</b> 61,913	75	98	43	13	15	M 75x2	0,75	<b>HA 215</b>	KM 15	MB 15	HMV 15E	
	75	98	55	13	15	M 75x2	0,91	<b>HA 315</b>	KM 15	MB 15	HMV 15E	
	75	98	55	16	–	M 75x2	0,93	<b>HA 315 E</b>	KMFE 15	–	HMV 15E	
	75	98	73	13	15	M 75x2	1,15	<b>HA 2315</b>	KM 15	MB 15	HMV 15E	
<b>2 1/2</b> 63,5	75	98	43	13	15	M 75x2	0,7	<b>HE 215</b>	KM 15	MB 15	HMV 15E	
	75	98	55	13	15	M 75x2	0,85	<b>HE 315</b>	KM 15	MB 15	HMV 15E	
	75	98	55	16	–	M 75x2	0,87	<b>HE 315 E</b>	KMFE 15	–	HMV 15E	
	75	98	73	13	15	M 75x2	1,1	<b>HE 2315</b>	KM 15	MB 15	HMV 15E	
<b>2 11/16</b> 68,263	80	105	46	15	17	M 80x2	0,87	<b>HA 216</b>	KM 16	MB 16	HMV 16E	
	80	105	59	15	17	M 80x2	1,05	<b>HA 316</b>	KM 16	MB 16	HMV 16E	
	80	105	59	18	–	M 80x2	1,05	<b>HA 316 E</b>	KMFE 16	–	HMV 16E	
	80	105	78	15	17	M 80x2	1,3	<b>HA 2316</b>	KM 16	MB 16	HMV 16E	
<b>2 3/4</b> 69,85	80	105	46	15	17	M 80x2	0,81	<b>HE 216</b>	KM 16	MB 16	HMV 16E	
	80	105	59	15	17	M 80x2	0,97	<b>HE 316</b>	KM 16	MB 16	HMV 16E	
	80	105	59	18	–	M 80x2	0,98	<b>HE 316 E</b>	KMFE 16	–	HMV 16E	
	80	105	78	15	17	M 80x2	1,2	<b>HE 2316</b>	KM 16	MB 16	HMV 16E	
<b>2 15/16</b> 74,613	85	110	50	16	18	M 85x2	0,94	<b>HA 217</b>	KM 17	MB 17	HMV 17E	
	85	110	63	16	18	M 85x2	1,1	<b>HA 317</b>	KM 17	MB 17	HMV 17E	
	85	110	63	19	–	M 85x2	1,2	<b>HA 317 E</b>	KMFE 17	–	HMV 17E	
	85	110	82	16	18	M 85x2	1,4	<b>HA 2317</b>	KM 17	MB 17	HMV 17E	
<b>3</b> 76,2	85	110	50	16	18	M 85x2	0,87	<b>HE 217</b>	KM 17	MB 17	HMV 17E	
	85	110	63	16	18	M 85x2	1	<b>HE 317</b>	KM 17	MB 17	HMV 17E	
	85	110	63	19	–	M 85x2	0,99	<b>HE 317 E</b>	KMFE 17	–	HMV 17E	
	85	110	82	16	18	M 85x2	1,3	<b>HE 2317</b>	KM 17	MB 17	HMV 17E	
<b>3 3/16</b> 80,963	90	120	52	16	18	M 90x2	1,05	<b>HA 218</b>	KM 18	MB 18	HMV 18E	
	90	120	65	16	18	M 90x2	1,25	<b>HA 318</b>	KM 18	MB 18	HMV 18E	
	90	120	65	19	–	M 90x2	1,25	<b>HA 318 E</b>	KMFE 18	–	HMV 18E	
	90	120	73	19	–	M 90x2	1,4	<b>HA 2318 E/L73<sup>1)</sup></b>	KMFE 18	–	HMV 18E	
	90	120	86	16	18	M 90x2	1,5	<b>HA 2318</b>	KM 18	MB 18	HMV 18E	

<sup>1)</sup> Ширина уменьшена до 73 мм

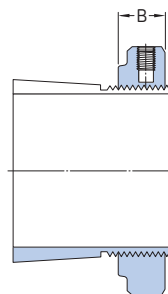
## 16.2 Закрепительные втулки для дюймовых валов

 $d_1$  3 1/4 – 5 1/4 дюйма

82,55 – 133,35 мм



HE, HA, HA.. L



HA .. E, HE .. E, HA .. EH, HE .. EH, HE .. EL

Основные размеры							Масса	Обозначения Закрепительная втулка с гайкой и фиксирующим устройством	Соответствующие стопорная гайка	Фиксиру- ющее устройство	Гидраули- ческая гайка	
$d_1$	d	$d_3$	$B_1$	B	$B_4$	G						
дюймы/мм							кг	–				
3 1/4 82,55	90	120	52	16	18	M 90x2	0,97	HE 218	KM 18	MB 18	HMV 18E	
	90	120	65	16	18	M 90x2	1,1	HE 318	KM 18	MB 18	HMV 18E	
	90	120	65	19	–	M 90x2	1,1	HE 318 E	KMFE 18	–	HMV 18E	
	90	120	73	19	–	M 90x2	1,3	HE 2318 E/L73 <sup>1)</sup>	KMFE 18	–	HMV 18E	
	90	120	86	16	18	M 90x2	1,4	HE 2318	KM 18	MB 18	HMV 18E	
	95	125	55	17	19	M 95x2	1,35	HE 219	KM 19	MB 19	HMV 19E	
	95	125	68	17	19	M 95x2	1,6	HE 319	KM 19	MB 19	HMV 19E	
	95	125	68	20	–	M 95x2	1,6	HE 319 E	KMFE 19	–	HMV 19E	
	95	125	90	17	19	M 95x2	2	HE 2319	KM 19	MB 19	HMV 19E	
	95	125	90	20	–	M 95x2	2,05	HE 2319 EL	KMFE 19 L	–	HMV 20E	
3 7/16 87,313	100	130	58	18	20	M 100x2	1,55	HA 220	KM 20	MB 20	HMV 20E	
	100	130	71	18	20	M 100x2	1,8	HA 320	KM 20	MB 20	HMV 20E	
	100	130	71	21	–	M 100x2	1,75	HA 320 E	KMFE 20	–	HMV 20E	
	100	130	97	18	20	M 100x2	2,35	HA 2320	KM 20	MB 20	HMV 20E	
	100	130	97	21	–	M 100x2	2,35	HA 2320 E	KMFE 20	–	HMV 20E	
3 1/2 88,9	100	130	58	18	20	M 100x2	1,45	HE 220	KM 20	MB 20	HMV 20E	
	100	130	71	18	20	M 100x2	1,75	HE 320	KM 20	MB 20	HMV 20E	
	100	130	71	21	–	M 100x2	1,7	HE 320 E	KMFE 20	–	HMV 20E	
	100	130	76	18	20	M 100x2	1,8	HE 3120	KM 20	MB 20	HMV 20E	
	100	130	76	21	–	M 100x2	1,8	HE 3120 E	KMFE 20	–	HMV 20E	
	100	130	97	18	20	M 100x2	2,2	HE 2320	KM 20	MB 20	HMV 20E	
	100	130	97	21	–	M 100x2	2,2	HE 2320 E	KMFE 20	–	HMV 20E	
	4 101,6	110	145	63	19	21	M 110x2	1,65	HE 222	KM 22	MB 22	HMV 22E
		110	145	77	19	21	M 110x2	1,9	HE 322	KM 22	MB 22	HMV 22E
		110	145	77	21,5	–	M 110x2	1,85	HE 322 E	KMFE 22	–	HMV 22E
110		145	81	19	21	M 110x2	2,25	HE 3122	KM 22	MB 22	HMV 22E	
110		145	81	21,5	–	M 110x2	2,3	HE 3122 E	KMFE 22	–	HMV 22E	
110		145	105	19	21	M 110x2	2,4	HE 2322	KM 22	MB 22	HMV 22E	
110		145	105	21,5	–	M 110x2	2,4	HE 2322 E	KMFE 22	–	HMV 22E	

<sup>1)</sup> Ширина уменьшена до 73 мм

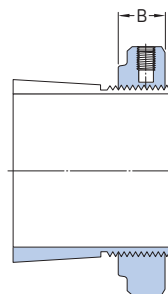
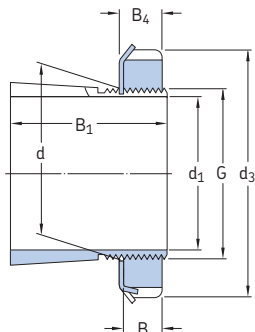


Основные размеры							Масса	Обозначения Закрепительная штулка с гайкой и фиксирующим устройством	Соответствующие столпорная гайка	Гидравли- ческая гайка	
d <sub>1</sub>	d	d <sub>3</sub>	B <sub>1</sub>	B	B <sub>4</sub>	G					
дюймы/мм мм							кг	–			
4 3/16 106,363	120	145	72	20	22	M 120x2	2,25	HA 3024	KML 24	MBL 24	HMV 24E
	120	145	88	20	22	M 120x2	2,6	HA 3124 L	KML 24	MBL 24	HMV 24E
	120	145	112	20	22	M 120x2	3,3	HA 2324 L	KML 24	MBL 24	HMV 24E
	120	155	72	26	–	M 120x2	2,3	HA 3024 E	KMFE 24	–	HMV 24E
	120	155	88	20	22	M 120x2	2,9	HA 3124	KM 24	MB 24	HMV 24E
	120	155	112	20	22	M 120x2	3,6	HA 2324	KM 24	MB 24	HMV 24E
	120	155	112	26	–	M 120x2	3,7	HA 2324 E	KMFE 24	–	HMV 24E
4 1/4 107,95	120	145	72	20	22	M 120x2	2	HE 3024	KML 24	MBL 24	HMV 24E
	120	145	112	20	22	M 120x2	3,05	HE 2324 L	KML 24	MBL 24	HMV 24E
	120	155	72	26	–	M 120x2	2,7	HE 3024 E	KMFE 24	–	HMV 24E
	120	155	88	20	22	M 120x2	2,8	HE 3124	KM 24	MB 24	HMV 24E
	120	155	112	20	22	M 120x2	3,35	HE 2324	KM 24	MB 24	HMV 24E
	120	155	112	26	–	M 120x2	3,45	HE 2324 E	KMFE 24	–	HMV 24E
	120	155	112	26	–	M 120x2	3,4	HE 2324 EH	KMFE 24 H	–	HMV 24E
4 7/16 112,713	130	155	80	21	23	M 130x2	3,05	HA 3026	KML 26	MBL 26	HMV 26E
	130	155	92	21	23	M 130x2	3,55	HA 3126 L	KML 26	MBL 26	HMV 26E
	130	155	121	21	23	M 130x2	4,45	HA 2326 L	KML 26	MBL 26	HMV 26E
	130	165	80	28	–	M 130x2	3,15	HA 3026 E	KMFE 26	–	HMV 26E
	130	165	92	21	23	M 130x2	3,75	HA 3126	KM 26	MB 26	HMV 26E
	130	165	92	28	–	M 130x2	3,75	HA 3126 E	KMFE 26	–	HMV 26E
	130	165	121	21	23	M 130x2	4,75	HA 2326	KM 26	MB 26	HMV 26E
4 1/2 114,3	130	155	80	21	23	M 130x2	2,9	HE 3026	KML 26	MBL 26	HMV 26E
	130	155	92	21	23	M 130x2	3,4	HE 3126 L	KML 26	MBL 26	HMV 26E
	130	155	121	21	23	M 130x2	4,25	HE 2326 L	KML 26	MBL 26	HMV 26E
	130	165	80	28	–	M 130x2	3	HE 3026 E	KMFE 26	–	HMV 26E
	130	165	92	21	23	M 130x2	3,6	HE 3126	KM 26	MB 26	HMV 26E
	130	165	121	21	23	M 130x2	4,55	HE 2326	KM 26	MB 26	HMV 26E
	130	165	121	21	23	M 130x2	4,55	HE 2326	KM 26	MB 26	HMV 26E
4 15/16 125,413	140	165	82	22	24	M 140x2	3	HA 3028	KML 28	MBL 28	HMV 28E
	140	165	97	22	24	M 140x2	3,6	HA 3128 L	KML 28	MBL 28	HMV 28E
	140	180	82	28	–	M 140x2	3	HA 3028 E	KMFE 28	–	HMV 28E
	140	180	97	22	24	M 140x2	4,1	HA 3128	KM 28	MB 28	HMV 28E
	140	180	131	22	24	M 140x2	5,3	HA 2328	KM 28	MB 28	HMV 28E
	140	180	131	22	24	M 140x2	5,3	HA 2328	KM 28	MB 28	HMV 28E
5 127	140	165	82	22	24	M 140x2	2,8	HE 3028	KML 28	MBL 28	HMV 28E
	140	165	97	22	24	M 140x2	3,3	HE 3128 L	KML 28	MBL 28	HMV 28E
	140	180	82	28	–	M 140x2	2,8	HE 3028 E	KMFE 28	–	HMV 28E
	140	180	97	22	24	M 140x2	3,8	HE 3128	KM 28	MB 28	HMV 28E
	140	180	131	22	24	M 140x2	5	HE 2328	KM 28	MB 28	HMV 28E
	140	180	131	22	24	M 140x2	5	HE 2328	KM 28	MB 28	HMV 28E
5 3/16 131,763	150	180	87	24	26	M 150x2	4,2	HA 3030	KML 30	MBL 30	HMV 30E
	150	180	111	24	26	M 150x2	5,3	HA 3130 L	KML 30	MBL 30	HMV 30E
	150	180	139	24	26	M 150x2	6,45	HA 2330 L	KML 30	MBL 30	HMV 30E
	150	195	87	30	–	M 150x2	4,2	HA 3030 E	KMFE 30	–	HMV 30E
	150	195	111	24	26	M 150x2	5,8	HA 3130	KM 30	MB 30	HMV 30E
	150	195	111	30	–	M 150x2	5,8	HA 3130 E	KMFE 30	–	HMV 30E
5 1/4 133,35	150	180	139	24	26	M 150x2	7,1	HA 2330	KM 30	MB 30	HMV 30E
	150	180	87	24	26	M 150x2	4	HE 3030	KML 30	MBL 30	HMV 30E
	150	180	111	24	26	M 150x2	5	HE 3130 L	KML 30	MBL 30	HMV 30E
	150	180	139	24	26	M 150x2	6,15	HE 2330 L	KML 30	MBL 30	HMV 30E
	150	195	111	24	26	M 150x2	5,5	HE 3130	KM 30	MB 30	HMV 30E
	150	195	111	30	–	M 150x2	4	HE 3030 E	KMFE 30	–	HMV 30E
150	195	111	30	–	M 150x2	5,5	HE 3130 E	KMFE 30	–	HMV 30E	
150	195	139	24	26	M 150x2	6,8	HE 2330	KM 30	MB 30	HMV 30E	

## 16.2 Закрепительные втулки для дюймовых валов

$d_1$  5 7/16 – 7 3/16 дюйма

138,113 – 182,563 мм



HA, HE, HA .. L, HE .. L

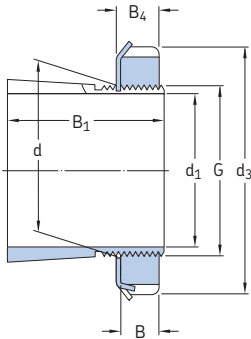
HA .. E, HE .. E

Основные размеры							Масса	Обозначения Закрепительная втулка с гайкой и фиксирующим устройством	Соответствующие стопорная гайка	Фиксиру- ющее устройство	Гидраули- ческая гайка
$d_1$	d	$d_3$	$B_1$	B	$B_4$	G					
дюймы/мм мм							кг	-			
5 7/16 138,113	160	190	93	25	27,5	M 160x3	5,2	HA 3032	KML 32	MBL 32	HMV 32E
	160	190	119	25	27,5	M 160x3	7,55	HA 3132 L	KML 32	MBL 32	HMV 32E
	160	190	147	25	27,5	M 160x3	9,4	HA 2332 L	KML 32	MBL 32	HMV 32E
	160	210	93	32	-	M 160x3	5,2	HA 3032 E	KMFE 32	-	HMV 32E
	160	210	119	25	27,5	M 160x3	7,55	HA 3132	KM 32	MB 32	HMV 32E
	160	210	147	25	27,5	M 160x3	9,4	HA 2332 E	KMFE 32	MB 32	HMV 32E
5 1/2 139,7	160	190	93	25	27,5	M 160x3	5,1	HE 3032	KML 32	MBL 32	HMV 32E
	160	190	119	25	27,5	M 160x3	7,3	HE 3132 L	KML 32	MBL 32	HMV 32E
	160	190	147	25	27,5	M 160x3	8,8	HE 2332 L	KML 32	MBL 32	HMV 32E
	160	210	93	32	-	M 160x3	5,1	HE 3032 E	KMFE 32	-	HMV 32E
	160	210	119	25	27,5	M 160x3	7,3	HE 3132	KM 32	MB 32	HMV 32E
	160	210	147	25	27,5	M 160x3	8,8	HE 3132 E	KMFE 32	MB 32	HMV 32E
5 15/16 150,813	170	200	101	26	28,5	M 170x3	5,7	HA 3034	KML 34	MBL 34	HMV 34E
	170	220	101	33	-	M 170x3	5,75	HA 3034 E	KMFE 34	-	HMV 34E
	170	200	122	26	28,5	M 170x3	6,8	HA 3134 L	KML 34	MBL 34	HMV 34E
	170	220	122	26	28,5	M 170x3	7,8	HA 3134	KM 34	MB 34	HMV 34E
	170	220	122	33	-	M 170x3	7,9	HA 3134 E	KMFE 34	-	HMV 34E
	170	220	154	26	28,5	M 170x3	9,6	HA 2334	KM 34	MB 34	HMV 34E
6 152,4	170	200	101	26	28,5	M 170x3	5,4	HE 3034	KML 34	MBL 34	HMV 34E
	170	200	122	26	28,5	M 170x3	7,55	HE 3134 L	KML 34	MBL 34	HMV 34E
	170	220	101	33	-	M 170x3	5,5	HE 3034 E	KMFE 34	-	HMV 34E
	170	220	122	26	28,5	M 170x3	7,55	HE 3134	KM 34	MB 34	HMV 34E
	170	220	122	33	-	M 170x3	7,65	HE 3134 E	KMFE 34	-	HMV 34E
	170	220	154	26	28,5	M 170x3	9,2	HE 2334	KM 34	MB 34	HMV 34E
6 7/16 163,513	180	210	109	27	29,5	M 180x3	6	HA 3036	KML 36	MBL 36	HMV 36E
	180	210	131	27	29,5	M 180x3	6,85	HA 3136 L	KML 36	MBL 36	HMV 36E
	180	230	122	34	-	M 180x3	7,2	HA 3036 E	KMFE 36	-	HMV 36E
	180	230	131	27	29,5	M 180x3	8,15	HA 3136	KM 36	MB 36	HMV 36E
	180	230	161	27	29,5	M 180x3	9,9	HA 2336	KM 36	MB 36	HMV 36E

Основные размеры							Масса	Обозначения Закрепительная штулка с гайкой и фиксирующим устройством	Соответствующие стопорная гайка	Гидравлическая гайка	
d <sub>1</sub>	d	d <sub>3</sub>	B <sub>1</sub>	B	B <sub>4</sub>	G					
дюймы/мм							кг	–			
<b>6 1/2</b> 165,1	180	210	109	27	29,5	M 180x3	5,55	<b>HE 3036</b>	KML 36	MBL 36	HMV 36E
	180	210	131	27	29,5	M 180x3	6,85	<b>HA 3136 L</b>	KML 36	MBL 36	HMV 36E
	180	230	122	34	–	M 180x3	6,75	<b>HE 3036 E</b>	KMFE 36	–	HMV 36E
	180	230	131	27	29,5	M 180x3	7,8	<b>HE 3136</b>	KM 36	MB 36	HMV 36E
	180	230	161	27	29,5	M 180x3	9,35	<b>HE 2336</b>	KM 36	MB 36	HMV 36E
<b>6 3/4</b> 171,45	190	220	112	28	30,5	M 190x3	7,2	<b>HE 3038</b>	KML 38	MBL 38	HMV 38E
	190	240	141	28	30,5	M 190x3	10	<b>HE 3138</b>	KM 38	MB 38	HMV 38E
	190	240	169	28	30,5	M 190x3	11,5	<b>HE 2338</b>	KM 38	MB 38	HMV 38E
<b>6 15/16</b> 176,213	190	220	112	28	30,5	M 190x3	5,8	<b>HA 3038</b>	KML 38	MBL 38	HMV 38E
	190	240	141	28	30,5	M 190x3	8,5	<b>HA 3138</b>	KM 38	MB 38	HMV 38E
	190	240	169	28	30,5	M 190x3	10	<b>HA 2338</b>	KM 38	MB 38	HMV 38E
<b>7</b> 177,8	200	240	120	29	31,5	M 200x3	9,35	<b>HE 3040</b>	KML 40	MBL 40	HMV 40E
	200	240	176	29	31,5	M 200x3	13,5	<b>HE 2340 L</b>	KML 40	MBL 40	HMV 40E
	200	250	150	29	31,5	M 200x3	12,5	<b>HE 3140</b>	KM 40	MB 40	HMV 40E
	200	250	176	29	31,5	M 200x3	14	<b>HE 2340</b>	KM 40	MB 40	HMV 40E
<b>7 3/16</b> 182,563	200	240	120	29	31,5	M 200x3	8,25	<b>HA 3040</b>	KML 40	MBL 40	HMV 40E
	200	240	176	29	31,5	M 200x3	12	<b>HA 2340 L</b>	KML 40	MBL 40	HMV 40E
	200	250	150	29	31,5	M 200x3	11	<b>HA 3140</b>	KM 40	MB 40	HMV 40E
	200	250	176	29	31,5	M 200x3	12,5	<b>HA 2340</b>	KM 40	MB 40	HMV 40E

## 16.3 Дюймовые закрепительные втулки

$d_1$  3/4 – 4 3/16 дюйма  
19,05 – 106,363 мм

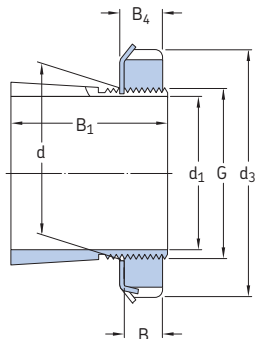


Основные размеры						Резьба	Масса	Обозначения	Соответствующие	Гидравлическая		
$d_1$	d	$d_3$	$B_1$	B	$B_4$	G	Количество витков резьбы на дюйм	Закрепительная втулка с гайкой и фиксирующим устройством	порная гайка	фиксирующее устройство	гайка	
дюймы/мм	мм	дюймы				дюймы –		кг	–			
3/4 19,05	25	1,568	1,259	0,416	0,456	0,969	32	0,11	SNW 5 x 3/4	N 05	W 05	–
15/16 23,813	30	1,755	1,343	0,416	0,456	1,173	18	0,14	SNW 6 x 15/16	N 06	W 06	–
1 25,4	30	1,755	1,343	0,416	0,456	1,173	18	0,13	SNW 6 x 1	N 06	W 06	–
1 1/8 28,575	35	2,068	1,449	0,448	0,488	1,376	18	0,21	SNW 7 x 1 1/8	N 07	W 07	–
1 3/16 30,163	35	2,068	1,449	0,448	0,488	1,376	18	0,19	SNW 7 x 1 3/16	N 07	W 07	–
1 1/4 31,75	35	2,068	1,449	0,448	0,488	1,376	18	0,17	SNW 7 x 1 1/4	N 07	W 07	–
	40	2,255	1,494	0,448	0,496	1,563	18	0,26	SNW 8 x 1 1/4	N 08	W 08	–
1 5/16 33,338	40	2,255	1,494	0,448	0,496	1,563	18	0,22	SNW 8 x 1 5/16	N 08	W 08	–
	45	2,536	1,574	0,448	0,496	1,767	18	0,36	SNW 9 x 1 5/16	N 09	W 09	–
1 3/8 34,925	40	2,255	1,494	0,448	0,496	1,563	18	0,24	SNW 8 x 1 3/8	N 08	W 08	–
	45	2,536	1,574	0,448	0,496	1,767	18	0,38	SNW 9 x 1 3/8	N 09	W 09	–
1 7/16 36,513	45	2,536	1,574	0,448	0,496	1,767	18	0,33	SNW 9 x 1 7/16	N 09	W 09	–
	45	2,536	2,123	0,448	0,496	1,767	18	0,41	SNW 109 x 1 7/16	N 09	W 09	–
1 1/2 38,1	45	2,536	2,123	0,448	0,496	1,767	18	0,37	SNW 109 x 1 1/2	N 09	W 09	–
1 5/8 41,275	50	2,693	1,755	0,51	0,558	1,967	18	0,41	SNW 10 x 1 5/8	N 10	W 10	HMVC 10E
1 11/16 42,863	50	2,693	1,755	0,51	0,558	1,967	18	0,38	SNW 10 x 1 11/16	N 10	W 10	HMVC 10E
	50	2,693	2,384	0,51	0,558	1,967	18	0,47	SNW 110 x 1 11/16	N 10	W 10	HMVC 10E
1 3/4 44,45	50	2,693	1,755	0,51	0,558	1,967	18	0,34	SNW 10 x 1 3/4	N 10	W 10	HMVC 10E
	55	2,974	1,835	0,51	0,563	2,157	18	0,53	SNW 11 x 1 3/4	N 11	W 11	HMVC 11E
1 13/16 46,038	55	2,974	1,835	0,51	0,563	2,157	18	0,49	SNW 11 x 1 13/16	N 11	W 11	HMVC 11E

Основные размеры				Резьба				Масса	Обозначения	Соответствующие		Гидравлическая
d <sub>1</sub>	d	d <sub>3</sub>	B <sub>1</sub>	B	B <sub>4</sub>	G	Количество витков резьбы на дюйм	кг	Закрепительная втулка с гайкой и фиксирующим устройством	сторонняя гайка	фиксирующее устройство	гайка
дюймы/мм	мм	дюймы				дюймы	–	–				
<b>1 7/8</b> 47,625	55	2,974	1,835	0,51	0,563	2,157	18	0,45	<b>SNW 11 x 1 7/8</b>	N 11	W 11	HMVC 11E
<b>1 15/16</b> 49,213	55	2,974	1,835	0,51	0,563	2,157	18	0,41	<b>SNW 11 x 1 15/16</b>	N 11	W 11	HMVC 11E
	55	2,974	2,506	0,51	0,563	2,157	18	0,5	<b>SNW 111 x 1 15/16</b>	N 11	W 11	HMVC 11E
<b>2</b> 50,8	55	2,974	1,835	0,51	0,563	2,157	18	0,36	<b>SNW 11 x 2</b>	N 11	W 11	HMVC 11E
	55	2,974	2,506	0,51	0,563	2,157	18	0,45	<b>SNW 111 x 2</b>	N 11	W 11	HMVC 11E
	65	3,38	2,09	0,573	0,626	2,548	18	0,84	<b>SNW 13 x 2</b>	N 13	W 13	HMVC 13E
<b>2 1/16</b> 52,388	60	3,161	2,649	0,541	0,594	2,36	18	0,66	<b>SNW 112 x 2 1/16</b>	N 12	W 12	HMVC 12E
<b>2 3/16</b> 55,563	65	3,38	2,09	0,573	0,626	2,548	18	0,69	<b>SNW 13 x 2 3/16</b>	N 13	W 13	HMVC 13E
	65	3,38	2,761	0,573	0,626	2,548	18	0,85	<b>SNW 113 x 2 3/16</b>	N 13	W 13	HMVC 13E
<b>2 1/4</b> 57,15	65	3,38	2,09	0,573	0,626	2,548	18	0,63	<b>SNW 13 x 2 1/4</b>	N 13	W 13	HMVC 13E
	65	3,38	2,761	0,573	0,626	2,548	18	0,78	<b>SNW 113 x 2 1/4</b>	N 13	W 13	HMVC 13E
<b>2 5/16</b> 58,738	65	3,38	2,09	0,573	0,626	2,548	18	0,57	<b>SNW 13 x 2 5/16</b>	N 13	W 13	HMVC 13E
<b>2 3/8</b> 60,325	75	3,38	2,286	0,604	0,666	2,933	12	1,15	<b>SNW 15 x 2 3/8</b>	AN 15	W 15	HMVC 15E
<b>2 7/16</b> 61,913	75	3,38	2,286	0,604	0,666	2,933	12	1,1	<b>SNW 15 x 2 7/16</b>	AN 15	W 15	HMVC 15E
	75	3,38	3,074	0,604	0,666	2,933	12	1,35	<b>SNW 115 x 2 7/16</b>	AN 15	W 15	HMVC 15E
<b>2 11/16</b> 68,263	80	4,161	2,366	0,604	0,666	3,137	12	1,15	<b>SNW 16 X 2 11/16</b>	AN 16	W 16	HMVC 16E
	80	4,161	3,194	0,604	0,666	3,137	12	1,45	<b>SNW 116 X 2 11/16</b>	AN 16	W 16	HMVC 16E
<b>2 3/4</b> 69,85	80	4,161	2,366	0,604	0,666	3,137	12	1,1	<b>SNW 16 X 2 3/4</b>	AN 16	W 16	HMVC 16E
<b>2 15/16</b> 74,613	85	4,411	2,476	0,635	0,697	3,34	12	1,25	<b>SNW 17 x 2 15/16</b>	AN 17	W 17	HMVC 17E
	85	4,411	3,302	0,635	0,697	3,34	12	1,55	<b>SNW 117 x 2 15/16</b>	AN 17	W 17	HMVC 17E
<b>3</b> 76,2	85	4,411	2,476	0,635	0,697	3,34	12	1,15	<b>SNW 17 x 3</b>	AN 17	W 17	HMVC 17E
	85	4,411	3,302	0,635	0,697	3,34	12	1,45	<b>SNW 117 x 3</b>	AN 17	W 17	HMVC 17E
<b>3 3/16</b> 80,963	90	4,661	2,636	0,698	0,782	3,527	12	1,4	<b>SNW 18 x 3 3/16</b>	AN 18	W 18	HMVC 18E
	90	4,661	3,543	0,698	0,782	3,527	12	1,75	<b>SNW 118 x 3 3/16</b>	AN 18	W 18	HMVC 18E
<b>3 1/4</b> 82,55	90	4,661	2,636	0,698	0,782	3,527	12	1,3	<b>SNW 18 x 3 1/4</b>	AN 18	W 18	HMVC 18E
<b>3 5/16</b> 84,138	95	4,943	2,75	0,729	0,813	3,73	12	1,75	<b>SNW 19 x 3 5/16</b>	AN 19	W 19	HMVC 19E
	95	4,943	3,692	0,729	0,813	3,73	12	2,15	<b>SNW 119 x 3 5/16</b>	AN 19	W 19	HMVC 19E
<b>3 7/16</b> 87,313	100	5,193	2,859	0,76	0,844	3,918	12	2,1	<b>SNW 20 x 3 7/16</b>	AN 20	W 20	HMVC 20E
	100	5,193	3,961	0,76	0,844	3,918	12	2,65	<b>SNW 120 x 3 7/16</b>	AN 20	W 20	HMVC 20E
<b>3 1/2</b> 88,9	100	5,193	2,859	0,76	0,844	3,918	12	1,95	<b>SNW 20 x 3 1/2</b>	AN 20	W 20	HMVC 20E
	100	5,193	3,961	0,76	0,844	3,918	12	2,5	<b>SNW 120 x 3 1/2</b>	AN 20	W 20	HMVC 20E
<b>3 11/16</b> 93,663	105	5,443	2,977	0,76	0,844	4,122	12	2,15	<b>SNW 21 x 3 11/16</b>	AN 21	W 21	HMVC 21E
	110	5,443	4,157	0,76	0,844	4,325	12	2,8	<b>SNW 121 x 3 11/16</b>	AN 21	W 21	HMVC 21E
<b>3 15/16</b> 100,013	110	5,724	3,196	0,791	0,906	4,325	12	2,4	<b>SNW 22 x 3 15/16</b>	AN 22	W 22	HMVC 22E
	110	5,724	4,338	0,791	0,906	4,325	12	3	<b>SNW 122 x 3 15/16</b>	AN 22	W 22	HMVC 22E
<b>4</b> 101,6	110	5,724	3,196	0,791	0,906	4,325	12	2,25	<b>SNW 22 x 4</b>	AN 22	W 22	HMVC 22E
<b>4 3/16</b> 106,363	120	5,693	2,937	0,823	0,938	4,716	12	2,45	<b>SNW 3024 x 4 3/16</b>	N 024	W 024	HMVC 24E
	120	5,693	3,456	0,823	0,938	4,716	12	2,8	<b>SNW 3124 x 4 3/16</b>	N 024	W 024	HMVC 24E
	120	6,13	3,456	0,823	0,938	4,716	12	3,25	<b>SNW 24 x 4 3/16</b>	AN 24	W 24	HMVC 24E
	120	6,13	4,638	0,823	0,938	4,716	12	4,1	<b>SNW 124 x 4 3/16</b>	AN 24	W 24	HMVC 24E

## 16.3 Дюймовые закрепительные втулки

$d_1$  4 1/4 – 8 ДЮЙМОВ  
107,95 – 203,2 мм



Основные размеры						Резьба	Масса	Обозначения	Соответствующие	Гидравли-		
$d_1$	d	$d_3$	$B_1$	B	$B_4$	G	Количе- ство вит- ков резьбы на дюйм	Закрепительная втулка с гайкой и фиксирующим устройством	сто- порная гайка	фиксиру- ющее устройство	ческая гайка	
дюймы/мм	мм	дюймы			дюймы		–	кг	–			
4 1/4 107,95	120	5,693	3,456	0,823	0,938	4,716	12	2,65	SNW 3124 x 4 1/4	N 024	W 024	HMVC 24E
	120	6,13	3,456	0,823	0,938	4,716	12	3,05		SNW 24 x 4 1/4	AN 24	W 24
4 7/16 112,713	130	6,13	3,227	0,885	1	5,106	12	3,35	SNW 3026 x 4 7/16	N 026	W 026	HMVC 26E
	130	6,13	3,752	0,885	1	5,106	12	3,8	SNW 3126 x 4 7/16	N 026	W 026	HMVC 26E
	130	6,755	3,752	0,885	1	5,106	12	4,5	SNW 26 x 4 7/16	AN 26	W 26	HMVC 26E
	130	6,755	4,972	0,885	1	5,106	12	5,65	SNW 126 x 4 7/16	AN 26	W 26	HMVC 26E
4 1/2 114,3	130	6,13	3,227	0,885	1	5,106	12	3,2	SNW 3026 x 4 1/2	N 026	W 026	HMVC 26E
	130	6,13	3,752	0,885	1	5,106	12	3,6	SNW 3126 x 4 1/2	N 026	W 026	HMVC 26E
	130	6,755	3,752	0,885	1	5,106	12	4,3	SNW 26 x 4 1/2	AN 26	W 26	HMVC 26E
4 15/16 125,413	140	6,505	3,33	0,948	1,063	5,497	12	3,4	SNW 3028 x 4 15/16	N 028	W 028	HMVC 28E
	140	6,505	3,971	0,948	1,063	5,497	12	3,95	SNW 3128 x 4 15/16	N 028	W 028	HMVC 28E
	140	7,099	3,971	0,948	1,063	5,497	12	4,7	SNW 28 x 4 15/16	AN 28	W 28	HMVC 28E
	140	7,099	5,313	0,948	1,063	5,497	12	5,9	SNW 128 x 4 15/16	AN 28	W 28	HMVC 28E
5 127	140	6,505	3,33	0,948	1,063	5,497	12	3,2	SNW 3028 x 5	N 028	W 028	HMVC 28E
	140	6,505	3,971	0,948	1,063	5,497	12	3,7	SNW 3128 x 5	N 028	W 028	HMVC 28E
	140	7,099	3,971	0,948	1,063	5,497	12	4,45	SNW 28 x 5	AN 28	W 28	HMVC 28E
5 3/16 131,763	150	7,13	3,482	0,979	1,094	5,888	12	4,7	SNW 3030 x 5 3/16	N 030	W 030	HMVC 30E
	150	7,13	4,231	0,979	1,094	5,888	12	5,45	SNW 3130 x 5 3/16	N 030	W 030	HMVC 30E
	150	7,693	4,231	0,979	1,125	5,888	12	6,25	SNW 30 x 5 3/16	AN 30	W 30	HMVC 30E
	150	7,693	5,611	0,979	1,125	5,888	12	7,85	SNW 130 x 5 3/16	AN 30	W 30	HMVC 30E
5 1/4 133,35	150	7,693	4,231	0,979	1,125	5,888	12	6	SNW 30 x 5 1/4	AN 30	W 30	HMVC 30E
5 7/16 138,113	160	7,505	3,701	1,041	1,156	6,284	8	5,95	SNW 3032 x 5 7/16	N 032	W 032	HMVC 32E
	160	7,505	4,568	1,041	1,156	6,284	8	7	SNW 3132 x 5 7/16	N 032	W 032	HMVC 32E
	160	8,068	4,568	1,041	1,187	6,284	8	7,9	SNW 32 x 5 7/16	AN 32	W 32	HMVC 32E
	160	8,068	5,91	1,041	1,187	6,284	8	9,85	SNW 132 x 5 7/16	AN 32	W 32	HMVC 32E
5 3/4 146,05	160	8,068	4,568	1,041	1,187	6,284	8	6,4	SNW 32 x 5 3/4	AN 32	W 32	HMVC 32E

Для получения информации о закрепительных втулках и применении метода гидрораспора обратитесь в техническую службу SKF.

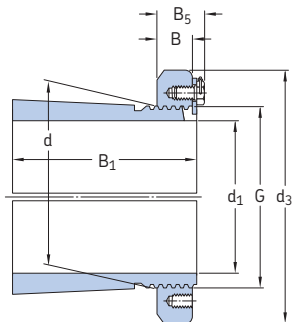
Основные размеры					Резьба	Масса	Обозначения	Соответствующие	Гидравлическая			
d <sub>1</sub>	d	d <sub>3</sub>	B <sub>1</sub>	B	B <sub>4</sub>	G	Количество витков резьбы на дюйм	Закрепительная втулка с гайкой и фиксирующим устройством	Стопорная гайка	Фиксирующее устройство	Гайка	
дюймы/мм	мм	дюймы				дюймы	–	кг	–			
<b>5 15/16</b> 150,813	170	7,88	4,009	1,073	1,188	6,659	8	6,25	<b>SNW 3034 x 5 15/16</b>	N 034	W 034	HMVC 34E
	170	7,88	4,837	1,073	1,188	6,659	8	7,3	<b>SNW 3134 x 5 15/16</b>	N 034	W 034	HMVC 34E
	170	8,661	4,837	1,073	1,219	6,659	8	8,7	<b>SNW 34 x 5 15/16</b>	AN 34	W 34	HMVC 34E
	170	8,661	6,178	1,073	1,219	6,659	8	10,5	<b>SNW 134 x 5 15/16</b>	AN 34	W 34	HMVC 34E
<b>6</b> 152,4	170	7,88	4,009	1,073	1,188	6,659	8	5,95	<b>SNW 3034 x 6</b>	N 034	W 034	HMVC 34E
	170	7,88	4,837	1,073	1,188	6,659	8	6,95	<b>SNW 3134 x 6</b>	N 034	W 034	HMVC 34E
	170	8,661	4,837	1,073	1,219	6,659	8	8,35	<b>SNW 34 x 6</b>	AN 34	W 34	HMVC 34E
	170	8,661	6,178	1,073	1,219	6,659	8	10	<b>SNW 134 x 6</b>	AN 34	W 34	HMVC 34E
<b>6 7/16</b> 163,513	180	8,255	4,327	1,104	1,219	7,066	8	6,5	<b>SNW 3036 x 6 7/16</b>	N 036	W 036	HMVC 36E
	180	8,255	5,028	1,104	1,219	7,066	8	7,35	<b>SNW 3136 x 6 7/16</b>	N 036	W 036	HMVC 36E
	180	9,068	5,028	1,104	1,25	7,066	8	8,9	<b>SNW 36 x 6 7/16</b>	AN 36	W 36	HMVC 36E
	180	9,068	6,446	1,104	1,25	7,066	8	11	<b>SNW 136 x 6 7/16</b>	AN 36	W 36	HMVC 36E
<b>6 1/2</b> 165,1	180	8,255	5,028	1,104	1,219	7,066	8	6,95	<b>SNW 3136 x 6 1/2</b>	N 036	W 036	HMVC 36E
	180	9,068	5,028	1,104	1,25	7,066	8	8,5	<b>SNW 36 x 6 1/2</b>	AN 36	W 36	HMVC 36E
<b>6 15/16</b> 176,213	190	8,693	4,402	1,135	1,25	7,472	8	6,5	<b>SNW 3038 x 6 15/16</b>	N 038	W 038	HMVC 38E
	190	8,693	5,251	1,135	1,25	7,472	8	7,5	<b>SNW 3138 x 6 15/16</b>	N 038	W 038	HMVC 38E
	190	9,474	5,251	1,135	1,281	7,472	8	9,1	<b>SNW 38 x 6 15/16</b>	AN 38	W 38	HMVC 38E
	190	9,474	6,748	1,135	1,281	7,472	8	11	<b>SNW 138 x 6 15/16</b>	AN 38	W 38	HMVC 38E
<b>7</b> 177,8	190	8,693	4,402	1,135	1,25	7,472	8	6,1	<b>SNW 3038 x 7</b>	N 038	W 038	HMVC 38E
	190	8,693	5,251	1,135	1,25	7,472	8	7,05	<b>SNW 3138 x 7</b>	N 038	W 038	HMVC 38E
	190	9,474	5,251	1,135	1,281	7,472	8	8,65	<b>SNW 38 x 7</b>	AN 38	W 38	HMVC 38E
	190	9,474	6,748	1,135	1,281	7,472	8	10,5	<b>SNW 138 x 7</b>	AN 38	W 38	HMVC 38E
<b>7 3/16</b> 182,563	200	9,443	4,74	1,198	1,313	7,847	8	9	<b>SNW 3040 x 7 3/16</b>	N 040	W 040	HMVC 40E
	200	9,443	5,474	1,198	1,313	7,847	8	10	<b>SNW 3140 x 7 3/16</b>	N 040	W 040	HMVC 40E
	200	9,849	5,474	1,198	1,344	7,847	8	11	<b>SNW 40 x 7 3/16</b>	AN 40	W 40	HMVC 40E
	200	9,849	7,085	1,198	1,344	7,847	8	13,5	<b>SNW 140 x 7 3/16</b>	AN 40	W 40	HMVC 40E
<b>7 15/16</b> 201,613	220	10,255	5,12	1,26	1,375	8,628	8	11	<b>SNW 3044 x 7 15/16</b>	N 044	W 044	HMVC 44E
	220	10,255	5,891	1,26	1,375	8,628	8	12,5	<b>SNW 3144 x 7 15/16</b>	N 044	W 044	HMVC 44E
	220	11,005	5,891	1,26	1,406	8,628	8	14	<b>SNW 44 x 7 15/16</b>	N 44	W 44	HMVC 44E
	220	11,005	7,277	1,26	1,406	8,628	8	16,5	<b>SNW 144 x 7 15/16</b>	N 44	W 44	HMVC 44E
<b>8</b> 203,2	220	10,255	5,12	1,26	1,375	8,628	8	10,5	<b>SNW 3044 x 8</b>	N 044	W 044	HMVC 44E
	220	10,255	5,891	1,26	1,375	8,628	8	11,5	<b>SNW 3144 x 8</b>	N 044	W 044	HMVC 44E
	220	11,005	5,891	1,26	1,406	8,628	8	13,5	<b>SNW 44 x 8</b>	N 44	W 44	HMVC 44E

Для получения информации о крепежных втулках и применении метода гидрораспора обратиться в техническую службу SKF.

## 16.3 Дюймовые закрепительные втулки

d<sub>1</sub> 8 15/16 – 19 1/2 дюйма

227,013 – 495,3 мм



Основные размеры				Резьба		Масса	Обозначения			Соответствующие		Гидравли-
d <sub>1</sub>	d	d <sub>3</sub>	B <sub>1</sub>	B	B <sub>5</sub>	G	Количе- ство вит- ков резьбы на дюйм	Закрепительная втулка с гайкой и фиксирующим устройством	Соответствующие фиксиру- ющее устройство	Соответствующие фиксиру- ющее устройство	Соответствующие фиксиру- ющее устройство	Гидравли- ческая гайка
дюймы/мм	мм	дюймы	дюймы	дюймы	дюймы	дюймы	–	кг	–	–	–	–
8 15/16 227,013	240	11,443	5,422	1,354	1,698	9,442	6	12	SNP 3048 x 8 15/16	N 048	PL 48	HMVC 48E
	240	11,443	6,628	1,354	1,698	9,442	6	14	SNP 3148 x 8 15/16	N 048	PL 48	HMVC 48E
	240	11,443	8,099	1,354	1,698	9,442	6	16,5	SNP 148 x 8 15/16	N 048	PL 48	HMVC 48E
9 7/16 239,713	260	12,193	6,009	1,416	1,76	10,192	6	17	SNP 3052 x 9 7/16	N 052	PL 52	HMVC 52E
	260	12,193	7,583	1,416	1,76	10,192	6	21	SNP 3152 x 9 7/16	N 052	PL 52	HMVC 52E
	260	12,193	8,764	1,416	1,76	10,192	6	24,5	SNP 152 x 9 7/16	N 052	PL 52	HMVC 52E
9 1/2 241,3	260	12,193	6,009	1,416	1,76	10,192	6	16,5	SNP 3052 x 9 1/2	N 052	PL 52	HMVC 52E
	260	12,193	7,583	1,416	1,76	10,192	6	20	SNP 3152 x 9 1/2	N 052	PL 52	HMVC 52E
9 15/16 252,413	280	13,005	6,181	1,51	1,854	11,004	6	23	SNP 3056 x 9 15/16	N 056	PL 56	HMVC 56E
	280	13,005	7,756	1,51	1,854	11,004	6	27,5	SNP 3056 x 10	N 056	PL 56	HMVC 56E
10 254	280	13,005	6,181	1,51	1,854	11,004	6	22,5	SNP 3056 x 10	N 056	PL 56	HMVC 56E
	280	13,005	7,756	1,51	1,854	11,004	6	27	SNP 3156 x 10	N 056	PL 56	HMVC 56E
10 7/16 265,113	280	13,005	6,181	1,51	1,854	11,004	6	17	SNP 3056 x 10 7/16	N 056	PL 56	HMVC 56E
	280	13,005	8,937	1,51	1,854	11,004	6	23	SNP 3256 x 10 7/16	N 056	PL 56	HMVC 56E
10 1/2 266,7	280	13,005	6,181	1,51	1,854	11,004	6	16	SNP 3056 x 10 1/2	N 056	PL 56	HMVC 56E
10 15/16 277,813	300	14,193	6,717	1,573	1,948	11,785	6	25,5	SNP 3060 x 10 15/16	N 060	PL 60	HMVC 60E
	300	14,193	8,37	1,573	1,948	11,785	6	30,5	SNP 3160 x 10 15/16	N 060	PL 60	HMVC 60E
	300	14,193	9,63	1,573	1,948	11,785	6	35	SNP 3260 x 10 15/16	N 060	PL 60	HMVC 60E
11 279,4	300	14,193	6,717	1,573	1,948	11,785	6	25	SNP 3060 x 11	N 060	PL 60	HMVC 60E
	300	14,193	9,63	1,573	1,948	11,785	6	33,5	SNP 3260 x 11	N 060	PL 60	HMVC 60E
11 1/2 292,1	320	15,005	6,936	1,666	2,041	12,562	6	32	SNP 3064 x 11 1/2	N 064	PL 64	HMVC 60E
11 15/16 303,213	320	15,005	6,936	1,666	2,041	12,562	6	25	SNP 3064 x 11 15/16	N 064	PL 64	HMVC 64E
	320	15,005	10,361	1,666	2,041	12,562	6	35,5	SNP 3264 x 11 15/16	N 064	PL 64	HMVC 64E
12 304,8	320	15,005	6,936	1,666	2,041	12,562	6	24	SNP 3064 x 12	N 064	PL 64	HMVC 64E
	320	15,005	9,101	1,666	2,041	12,562	6	30	SNP 3164 x 12	N 064	PL 64	HMVC 64E
	320	15,005	10,361	1,666	2,041	12,562	6	34	SNP 3264 x 12	N 064	PL 64	HMVC 64E

Для получения информации о закрепительных втулках и применении метода гидрораспора обратиться в техническую службу SKF.

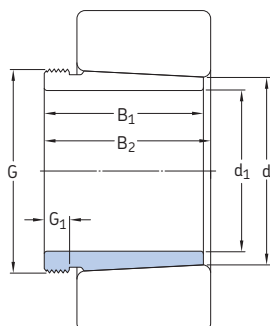


Основные размеры				Резьба			Масса	Обозначения	Соответствующие		Гидравлическая	
d <sub>1</sub>	d	d <sub>3</sub>	B <sub>1</sub>	B	B <sub>5</sub>	G	Количество витков резьбы на дюйм	Закрепительная втулка с гайкой и фиксирующим устройством	стопорная гайка	фиксирующее устройство	гайка	
дюймы/мм	мм	дюймы				дюймы	–	кг	–			
<b>12 7/16</b> 315,913	340	15,755	7,533	1,791	2,166	13,303	5	34	<b>SNP 3068 x 12 7/16</b>	N 068	PL 68	HMVC 68E
	340	15,755	9,777	1,791	2,166	13,303	5	43	<b>SNP 3168 x 12 7/16</b>	N 068	PL 68	HMVC 68E
	340	15,755	11,116	1,791	2,166	13,303	5	48,5	<b>SNP 3268 x 12 7/16</b>	N 068	PL 68	HMVC 68E
<b>13 7/16</b> 341,313	360	16,505	7,569	1,791	2,166	14,134	5	31,5	<b>SNP 3072 x 13 7/16</b>	N 072	PL 72	HMVC 72E
	360	16,505	9,852	1,791	2,166	14,134	5	40	<b>SNP 3172 x 13 7/16</b>	N 072	PL 72	HMVC 72E
	360	16,505	11,427	1,791	2,166	14,134	5	46	<b>SNP 3272 x 13 7/16</b>	N 072	PL 72	HMVC 72E
<b>13 15/16</b> 354,013	380	17,755	7,733	1,916	2,353	14,921	5	54,5	<b>SNP 3076 x 13 15/16</b>	N 076	PL 76	HMVC 76E
	380	17,755	10,056	1,916	2,353	14,921	5	54,5	<b>SNP 3176 x 13 15/16</b>	N 076	PL 76	HMVC 76E
	380	17,755	11,867	1,916	2,353	14,921	5	64	<b>SNP 3276 x 13 15/16</b>	N 076	PL 76	HMVC 76E
<b>14</b> 355,6	380	17,755	7,733	1,916	2,353	14,921	5	42,5	<b>SNP 3076 x 14</b>	N 076	PL 76	HMVC 76E
	380	17,755	10,056	1,916	2,353	14,921	5	53	<b>SNP 3176 x 14</b>	N 076	PL 76	HMVC 76E
	380	17,755	11,867	1,916	2,353	14,921	5	62	<b>SNP 3276 x 14</b>	N 076	PL 76	HMVC 76E
<b>15</b> 381	400	18,505	8,401	2,073	2,5	15,709	5	43,5	<b>SNP 3080 x 15</b>	N 080	PL 80	HMVC 80E
	400	18,505	10,449	2,073	2,5	15,709	5	52	<b>SNP 3180 x 15</b>	N 080	PL 80	HMVC 80E
	400	18,505	12,654	2,073	2,5	15,709	5	62,5	<b>SNP 3280 x 15</b>	N 080	PL 80	HMVC 80E
<b>15 3/4</b> 400,05	420	19,318	8,488	2,073	2,5	16,496	5	47	<b>SNP 3084 x 15 3/4</b>	N 084	PL 84	HMVC 84E
	420	19,318	11,402	2,073	2,5	16,496	5	60,5	<b>SNP 3184 x 15 3/4</b>	N 084	PL 84	HMVC 84E
	420	19,318	13,292	2,073	2,5	16,496	5	71	<b>SNP 3284 x 15 3/4</b>	N 084	PL 84	HMVC 84E
<b>16 1/2</b> 419,1	440	20,505	9,1	2,385	2,906	17,283	5	59,5	<b>SNP 3088 x 16 1/2</b>	N 088	PL 88	HMVC 88E
	440	20,505	11,817	2,385	2,906	17,283	5	73,5	<b>SNP 3188 x 16 1/2</b>	N 088	PL 88	HMVC 88E
	440	20,505	13,943	2,385	2,906	17,283	5	86	<b>SNP 3288 x 16 1/2</b>	N 088	PL 88	HMVC 88E
<b>17</b> 431,8	460	21,255	9,336	2,385	2,906	18,071	5	73	<b>SNP 3092 x 17</b>	N 092	PL 92	HMVC 92E
	460	21,255	12,368	2,385	2,906	18,071	5	93,5	<b>SNP 3192 x 17</b>	N 092	PL 92	HMVC 92E
<b>18</b> 457,2	480	22,068	9,446	2,385	2,937	18,858	5	69	<b>SNP 3096 x 18</b>	N 096	PL 96	HMVC 96E
	480	22,068	12,714	2,385	2,937	18,858	5	88,5	<b>SNP 3196 x 18</b>	N 096	PL 96	HMVC 96E
<b>18 1/2</b> 469,9	500	22,818	9,838	2,703	3,25	19,646	5	88	<b>SNP 30/500 x 18 1/2</b>	N 500	PL 500	HMVC 100E
<b>19 1/2</b> 495,3	530	24,818	10,579	2,703	3,25	20,827	4	142	<b>SNP 30/530 x 19 1/2</b>	N 530	PL 530	HMVC 106E

Для получения информации о крепежных втулках и применении метода гидрораспора обратитесь в техническую службу SKF.

## 16.4 Стяжные втулки

$d_1$  35 – 170 мм



Основные размеры						Масса	Обозначения Стяжная втулка	Соответствующие гайка для демонтажа	Соответствующие гидравличе- ская гайка
$d_1$	$d$	$B_1$	$B_2^{1)}$	G	$G_1$				
мм						кг	-		
35	40	29	32	M 45x1,5	6	0,09	АН 308	КМ 9	-
	40	40	43	M 45x1,5	7	0,13	АН 2308	КМ 9	-
40	45	31	34	M 50x1,5	6	0,12	АН 309	КМ 10	HMV 10 E
	45	44	47	M 50x1,5	7	0,16	АН 2309	КМ 10	HMV 10 E
45	50	35	38	M 55x2	7	0,13	АНХ 310	КМ 11	HMV 11 E
	50	50	53	M 55x2	9	0,19	АНХ 2310	КМ 11	HMV 11 E
50	55	37	40	M 60x2	7	0,16	АНХ 311	КМ 12	HMV 12 E
	55	54	57	M 60x2	10	0,26	АНХ 2311	КМ 12	HMV 12 E
55	60	40	43	M 65x2	8	0,19	АНХ 312	КМ 13	HMV 13 E
	60	58	61	M 65x2	11	0,3	АНХ 2312	КМ 13	HMV 13 E
60	65	42	45	M 70x2	8	0,22	АН 313 G	КМ 14	HMV 14 E
	65	61	64	M 70x2	12	0,36	АН 2313 G	КМ 14	HMV 14 E
65	70	43	47	M 75x2	8	0,24	АН 314 G	КМ 15	HMV 15 E
	70	64	68	M 75x2	12	0,42	АНХ 2314 G	КМ 15	HMV 15 E
70	75	45	49	M 80x2	8	0,29	АН 315 G	КМ 16	HMV 16 E
	75	68	72	M 80x2	12	0,48	АНХ 2315 G	КМ 16	HMV 16 E
75	80	48	52	M 90x2	8	0,37	АН 316	КМ 18	HMV 18 E
	80	71	75	M 90x2	12	0,57	АНХ 2316	КМ 18	HMV 18 E
80	85	52	56	M 95x2	9	0,43	АНХ 317	КМ 19	HMV 19 E
	85	74	78	M 95x2	13	0,65	АНХ 2317	КМ 19	HMV 19 E
85	90	53	57	M 100x2	9	0,46	АНХ 318	КМ 20	HMV 20 E
	90	63	67	M 100x2	10	0,57	АНХ 3218	КМ 20	HMV 20 E
	90	79	83	M 100x2	14	0,76	АНХ 2318	КМ 20	HMV 20 E
90	95	57	61	M 105x2	10	0,54	АНХ 319	КМ 21	HMV 21 E
	95	85	89	M 105x2	16	0,9	АНХ 2319	КМ 21	HMV 21 E

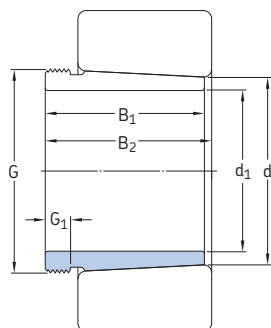
<sup>1)</sup> Ширина до ввода втулки в отверстие подшипника.

Основные размеры						Масса	Обозначения Стяжная втулка	Соответствующие	
d <sub>1</sub>	d	B <sub>1</sub>	B <sub>2</sub> <sup>1)</sup>	G	G <sub>1</sub>			гайка для демон- тажа	гидравличе- ская гайка
мм						кг	–		
95	100	59	63	M 110x2	10	0,58	AHX 320	KM 22	HMV 22 E
	100	64	68	M 110x2	11	0,66	AHX 3120	KM 22	HMV 22 E
	100	73	77	M 110x2	11	0,76	AHX 3220	KM 22	HMV 22 E
	100	90	94	M 110x2	16	1	AHX 2320	KM 22	HMV 22 E
105	110	63	67	M 120x2	12	0,77	AHX 322	KM 24	HMV 24 E
	110	68	72	M 120x2	11	0,76	AHX 3122	KM 24	HMV 24 E
	110	82	86	M 120x2	11	1	AHX 3222 G	KM 24	HMV 24 E
	110	82	91	M 115x2	13	0,71	AH 24122	KM 23	HMV 23 E
	110	98	102	M 120x2	16	1,3	AHX 2322 G	KM 24	HMV 24 E
115	120	60	64	M 130x2	13	0,73	AHX 3024	KM 26	HMV 26 E
	120	73	82	M 125x2	13	0,7	AH 24024	KM 25	HMV 25 E
	120	75	79	M 130x2	12	0,94	AHX 3124	KM 26	HMV 26 E
	120	90	94	M 130x2	13	1,7	AHX 3224 G	KM 26	HMV 26 E
	120	93	102	M 130x2	13	1	AH 24124	KM 26	HMV 26 E
	120	105	109	M 130x2	17	1,55	AHX 2324 G	KM 26	HMV 26 E
	120	105	109	M 130x2	17	1,55	AHX 2324 G	KM 26	HMV 26 E
125	130	67	71	M 140x2	14	0,91	AHX 3026	KM 28	HMV 28 E
	130	78	82	M 140x2	12	1,1	AHX 3126	KM 28	HMV 28 E
	130	83	93	M 135x2	14	0,88	AH 24026	KM 27	HMV 27 E
	130	94	104	M 140x2	14	1,15	AH 24126	KM 28	HMV 28 E
	130	98	102	M 140x2	15	1,5	AHX 3226 G	KM 28	HMV 28 E
	130	115	119	M 140x2	19	1,85	AHX 2326 G	KM 28	HMV 28 E
135	140	68	73	M 150x2	14	1	AHX 3028	KM 30	HMV 30 E
	140	83	88	M 150x2	14	1,3	AHX 3128	KM 30	HMV 30 E
	140	83	93	M 145x2	14	0,95	AH 24028	KM 29	HMV 29 E
	140	99	109	M 150x2	14	1,3	AH 24128	KM 30	HMV 30 E
	140	104	109	M 150x2	15	1,75	AHX 3228 G	KM 30	HMV 30 E
	140	125	130	M 150x2	20	2,55	AHX 2328 G	KM 30	HMV 30 E
	140	125	130	M 150x2	20	2,55	AHX 2328 G	KM 30	HMV 30 E
145	150	72	77	M 160x3	15	1,15	AHX 3030	KM 32	HMV 32 E
	150	90	101	M 155x3	15	1,05	AH 24030	KM 31	HMV 31 E
	150	96	101	M 160x3	15	1,7	AHX 3130 G	KM 32	HMV 32 E
	150	114	119	M 160x3	17	2,1	AHX 3230 G	KM 32	HMV 32 E
	150	115	126	M 160x3	15	1,55	AH 24130	KM 32	HMV 32 E
	150	135	140	M 160x3	24	3,7	AHX 2330 G	KM 32	HMV 32 E
	150	135	140	M 160x3	24	3,7	AHX 2330 G	KM 32	HMV 32 E
150	160	77	82	M 170x3	16	2	AH 3032	KM 34	HMV 34 E
	160	95	106	M 170x3	15	2,3	AH 24032	KM 34	HMV 34 E
	160	103	108	M 170x3	16	3	AH 3132 G	KM 34	HMV 34 E
	160	124	130	M 170x3	20	3,7	AH 3232 G	KM 34	HMV 34 E
	160	124	135	M 170x3	15	3	AH 24132	KM 34	HMV 34 E
	160	140	146	M 170x3	24	4,35	AH 2332 G	KM 34	HMV 34 E
	160	140	146	M 170x3	24	4,35	AH 2332 G	KM 34	HMV 34 E
160	170	85	90	M 180x3	17	2,45	AH 3034	KM 36	HMV 36 E
	170	104	109	M 180x3	16	3,2	AH 3134 G	KM 36	HMV 36 E
	170	106	117	M 180x3	16	2,7	AH 24034	KM 36	HMV 36 E
	170	125	136	M 180x3	16	3,25	AH 24134	KM 36	HMV 36 E
	170	134	140	M 180x3	24	4,35	AH 3234 G	KM 36	HMV 36 E
	170	146	152	M 180x3	24	4,85	AH 2334 G	KM 36	HMV 36 E
	170	146	152	M 180x3	24	4,85	AH 2334 G	KM 36	HMV 36 E
170	180	92	98	M 190x3	17	2,8	AH 3036	KM 38	HMV 38 E
	180	105	110	M 190x3	17	3,4	AH 2236 G	KM 38	HMV 38 E
	180	116	122	M 190x3	19	3,9	AH 3136 G	KM 38	HMV 38 E
	180	116	127	M 190x3	16	3,2	AH 24036	KM 38	HMV 38 E
	180	134	145	M 190x3	16	3,75	AH 24136	KM 38	HMV 38 E
	180	140	146	M 190x3	24	4,85	AH 3236 G	KM 38	HMV 38 E
	180	154	160	M 190x3	26	5,5	AH 2336 G	KM 38	HMV 38 E
	180	154	160	M 190x3	26	5,5	AH 2336 G	KM 38	HMV 38 E

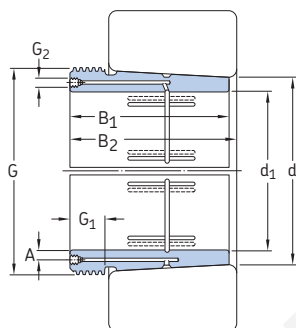
<sup>1)</sup> Ширина до ввода втулки в отверстие подшипника.

## 16.4 Стяжные втулки

$d_1$  180 – 440 мм



AH



AON

Основные размеры						Масса		Обозначения	Соответствующие		
$d_1$	d	$B_1$	$B_2^{1)}$	G	$G_1$	$G_2$	A	Стяжная втулка	гайка для	гидравлическая	
мм						дюймы	мм	кг	демонтажа	гайка	
180	190	96	102	M 200x3	18	–	–	3,3	AH 3038 G	KM 40	HMV 40 E
	190	112	117	M 200x3	18	–	–	3,9	AH 2238 G	KM 40	HMV 40 E
	190	118	131	M 200x3	18	–	–	3,55	AH 24038	KM 40	HMV 40 E
	190	125	131	M 200x3	20	–	–	4,5	AH 3138 G	KM 40	HMV 40 E
	190	145	152	M 200x3	25	–	–	5,4	AH 3238 G	KM 40	HMV 40 E
	190	146	159	M 200x3	18	–	–	4,45	AH 24138	KM 40	HMV 40 E
	190	160	167	M 200x3	26	–	–	6,1	AH 2338 G	KM 40	HMV 40 E
190	200	102	108	Tr 210x4	19	–	–	3,7	AH 3040 G	HM 42 T	HMV 42 E
	200	127	140	Tr 210x4	18	–	–	4	AH 24040	HM 42 T	HMV 42 E
	200	134	140	Tr 220x4	21	–	–	5,65	AH 3140	HM 3044	HMV 44 E
	200	153	160	Tr 220x4	25	–	–	6,6	AH 3240	HM 3044	HMV 44 E
	200	158	171	Tr 210x4	18	–	–	5,05	AH 24140	HM 42 T	HMV 42 E
	200	170	177	Tr 220x4	30	–	–	7,6	AH 2340	HM 3044	HMV 44 E
200	220	111	117	Tr 230x4	20	G 1/8	6,5	7,3	AON 3044 G	HM 46 T	HMV 46 E
	220	130	136	Tr 240x4	20	G 1/4	9	9,4	AON 2244	HM 3048	HMV 48 E
	220	138	152	Tr 230x4	20	G 1/8	6,5	7,45	AON 24044	HM 46 T	HMV 46 E
	220	145	151	Tr 240x4	23	G 1/4	9	9,3	AON 3144	HM 3048	HMV 48 E
	220	170	184	Tr 230x4	20	G 1/8	6,5	10	AON 24144	HM 46 T	HMV 46 E
	220	181	189	Tr 240x4	30	G 1/4	9	13,5	AON 2344	HM 3048	HMV 48 E
220	240	116	123	Tr 260x4	21	G 1/4	9	7,95	AON 3048	HM 3052	HMV 52 E
	240	138	153	Tr 250x4	20	G 1/8	6,5	8,05	AON 24048	HM 50 T	HMV 50 E
	240	154	161	Tr 260x4	25	G 1/4	9	12	AON 3148	HM 3052	HMV 52 E
	240	180	195	Tr 260x4	20	G 1/4	9	11,5	AON 24148	HM 3052	HMV 52 E
	240	189	197	Tr 260x4	30	G 1/4	9	14	AON 2348	HM 3052	HMV 52 E
240	260	128	135	Tr 280x4	23	G 1/4	9	9,55	AON 3052	HM 3056	HMV 56 E
	260	155	161	Tr 280x4	23	G 1/4	9	13,5	AON 2252 G	HM 3056	HMV 56 E
	260	162	178	Tr 280x4	22	G 1/8	6,5	12,5	AON 24052 G	HM 3056	HMV 56 E
	260	172	179	Tr 280x4	26	G 1/4	9	15,5	AON 3152 G	HM 3056	HMV 56 E
	260	202	218	Tr 280x4	22	G 1/4	9	14	AON 24152	HM 3056	HMV 56 E
	260	205	213	Tr 280x4	30	G 1/4	9	19	AON 2352 G	HM 3056	HMV 56 E

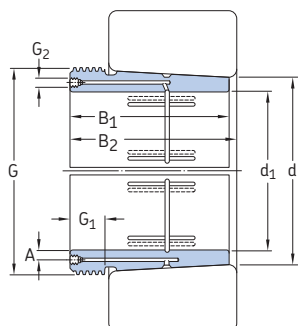
<sup>1)</sup> Ширина до ввода втулки в отверстие подшипника.

Основные размеры							Масса		Обозначения	Соответствующие	
d <sub>1</sub>	d	B <sub>1</sub>	B <sub>2</sub> <sup>1)</sup>	G	G <sub>1</sub>	G <sub>2</sub>	A		Стяжная втулка	гайка для	гидравлическая
мм						дюймы	мм	кг	–	демонтажа	гайка
260	280	131	139	Tr 300x4	24	G 1/4	9	11	AOH 3056	HM 3060	HMV 60 E
	280	155	163	Tr 300x4	24	G 1/4	9	15	AOH 2256 G	HM 3160	HMV 60 E
	280	162	179	Tr 300x4	22	G 1/8	6,5	13,5	AOH 24056 G	HM 3160	HMV 60 E
	280	175	183	Tr 300x4	28	G 1/4	9	17	AOH 3156 G	HM 3160	HMV 60 E
	280	202	219	Tr 300x4	22	G 1/4	9	15	AOH 24156	HM 3160	HMV 60 E
	280	212	220	Tr 300x4	30	G 1/4	9	21,5	AOH 2356 G	HM 3160	HMV 60 E
280	300	145	153	Tr 320x5	26	G 1/4	9	13	AOH 3060	HM 3064	HMV 64 E
	300	170	178	Tr 320x5	26	G 1/4	9	17,5	AOH 2260 G	HM 3164	HMV 64 E
	300	184	202	Tr 320x5	24	G 1/8	6,5	17	AOH 24060 G	HM 3164	HMV 64 E
	300	192	200	Tr 320x5	30	G 1/4	9	20,5	AOH 3160 G	HM 3164	HMV 64 E
	300	224	242	Tr 320x5	24	G 1/4	9	18,5	AOH 24160	HM 3164	HMV 64 E
	300	228	236	Tr 320x5	34	G 1/4	9	23,5	AOH 3260 G	HM 3164	HMV 64 E
300	320	149	157	Tr 340x5	27	G 1/4	9	16,5	AOH 3064 G	HM 3068	HMV 68 E
	320	180	190	Tr 340x5	27	G 1/4	9	20	AOH 2264 G	HM 3168	HMV 68 E
	320	184	202	Tr 340x5	24	G 1/8	6,5	18	AOH 24064 G	HM 3168	HMV 68 E
	320	209	217	Tr 340x5	31	G 1/4	9	24,5	AOH 3164 G	HM 3168	HMV 68 E
	320	242	260	Tr 340x5	24	G 1/4	9	20,5	AOH 24164	HM 3168	HMV 68 E
	320	246	254	Tr 340x5	36	G 1/4	9	27,5	AOH 3264 G	HM 3168	HMV 68 E
320	340	162	171	Tr 360x5	28	G 1/4	9	19	AOH 3068 G	HM 3072	HMV 72 E
	340	206	225	Tr 360x5	26	G 1/4	9	18	AOH 24068	HM 3172	HMV 72 E
	340	225	234	Tr 360x5	33	G 1/4	9	28,5	AOH 3168 G	HM 3172	HMV 72 E
	340	264	273	Tr 360x5	38	G 1/4	9	32	AOH 3268 G	HM 3172	HMV 72 E
	340	269	288	Tr 360x5	26	G 1/4	9	25,5	AOH 24168	HM 3172	HMV 72 E
	340	360	167	176	Tr 380x5	30	G 1/4	9	21	AOH 3072 G	HM 3076
360		206	226	Tr 380x5	26	G 1/4	9	20	AOH 24072	HM 3176	HMV 76 E
360		229	238	Tr 380x5	35	G 1/4	9	30,5	AOH 3172 G	HM 3176	HMV 76 E
360		269	289	Tr 380x5	26	G 1/4	9	26	AOH 24172	HM 3176	HMV 76 E
360		274	283	Tr 380x5	40	G 1/4	9	35,5	AOH 3272 G	HM 3176	HMV 76 E
360		380	170	180	Tr 400x5	31	G 1/4	9	22,5	AOH 3076 G	HM 3080
	380	208	228	Tr 400x5	28	G 1/4	9	23,5	AOH 24076	HM 3180	HMV 80 E
	380	232	242	Tr 400x5	36	G 1/4	9	33	AOH 3176 G	HM 3180	HMV 80 E
	380	271	291	Tr 400x5	28	G 1/4	9	31	AOH 24176	HM 3180	HMV 80 E
	380	284	294	Tr 400x5	42	G 1/4	9	42	AOH 3276 G	HM 3180	HMV 80 E
	380	400	183	193	Tr 420x5	33	G 1/4	9	26	AOH 3080 G	HM 3084
400		228	248	Tr 420x5	28	G 1/4	9	27	AOH 24080	HM 3184	HMV 84 E
400		240	250	Tr 420x5	38	G 1/4	9	36	AOH 3180 G	HM 3184	HMV 84 E
400		278	298	Tr 420x5	28	G 1/4	9	35	AOH 24180	HM 3184	HMV 84 E
400		302	312	Tr 420x5	44	G 1/4	9	48	AOH 3280 G	HM 3184	HMV 84 E
400		420	186	196	Tr 440x5	34	G 1/4	9	28	AOH 3084 G	HM 3088
	420	230	252	Tr 440x5	30	G 1/4	9	29	AOH 24084	HM 3188	HMV 88 E
	420	266	276	Tr 440x5	40	G 1/4	9	43	AOH 3184 G	HM 3188	HMV 88 E
	420	310	332	Tr 440x5	30	G 1/4	9	39	AOH 24184	HM 3188	HMV 88 E
	420	321	331	Tr 440x5	46	G 1/4	9	54,5	AOH 3284 G	HM 3188	HMV 88 E
	420	440	194	205	Tr 460x5	35	G 1/4	9	31	AOHX 3088 G	HM 3092
440		242	264	Tr 460x5	30	G 1/4	9	32	AOH 24088	HM 3192	HMV 92 E
440		270	281	Tr 460x5	42	G 1/4	9	46	AOHX 3188 G	HM 3192	HMV 92 E
440		310	332	Tr 460x5	30	G 1/4	9	45,5	AOH 24188	HM 3192	HMV 92 E
440		330	341	Tr 460x5	48	G 1/4	9	59	AOHX 3288 G	HM 3192	HMV 92 E
440		460	202	213	Tr 480x5	37	G 1/4	9	34	AOHX 3092 G	HM 3096
	460	250	273	Tr 480x5	32	G 1/4	9	34,5	AOH 24092	HM 3196	HMV 96 E
	460	285	296	Tr 480x5	43	G 1/4	9	51,5	AOHX 3192 G	HM 3196	HMV 96 E
	460	332	355	Tr 480x5	32	G 1/4	9	50	AOH 24192	HM 3196	HMV 96 E
	460	349	360	Tr 480x5	50	G 1/4	9	66,5	AOHX 3292 G	HM 3196	HMV 96 E

<sup>1)</sup> Ширина до ввода втулки в отверстие подшипника.

## 16.4 Стяжные втулки

d<sub>1</sub> 460 – 1 000 мм



Основные размеры						Масса		Обозначения			
d <sub>1</sub>	d	B <sub>1</sub>	B <sub>2</sub> <sup>1)</sup>	G	G <sub>1</sub>	G <sub>2</sub>	A	Стяжная втулка		Соответствующие гайка для демонтажа гидравлическая гайка	
мм						дюймы	мм	кг	-		
460	480	205	217	Tr 500x5	38	G 1/4	9	34	AONX 3096 G	HM 30/500	HMV 100 E
	480	250	273	Tr 500x5	32	G 1/4	9	36,5	AON 24096	HM 31/500	HMV 100 E
	480	295	307	Tr 500x5	45	G 1/4	9	56	AONX 3196 G	HM 31/500	HMV 100 E
	480	340	363	Tr 500x5	32	G 1/4	9	51,5	AON 24196	HM 31/500	HMV 100 E
	480	364	376	Tr 500x5	52	G 1/4	9	73,5	AONX 3296 G	HM 31/500	HMV 100 E
480	500	209	221	Tr 530x6	40	G 1/4	9	41	AONX 30/500 G	HM 30/530	HMV 106 E
	500	253	276	Tr 530x6	35	G 1/4	9	43	AON 240/500	HM 31/530	HMV 106 E
	500	313	325	Tr 530x6	47	G 1/4	9	66,5	AONX 31/500 G	HM 31/530	HMV 106 E
	500	360	383	Tr 530x6	35	G 1/4	9	62,5	AON 241/500	HM 31/530	HMV 106 E
	500	393	405	Tr 530x6	54	G 1/4	9	89,5	AONX 32/500 G	HM 31/530	HMV 106 E
500	530	230	242	Tr 560x6	45	G 1/4	10	63,5	AON 30/530	HM 30/560	HMV 112 E
	530	285	309	Tr 560x6	35	G 1/4	9	64,5	AON 240/530 G	HM 31/560	HMV 112 E
	530	325	337	Tr 560x6	53	G 1/4	10	93,5	AONX 31/530	HM 31/560	HMV 112 E
	530	370	394	Tr 560x6	35	G 1/4	9	92	AON 241/530 G	HM 31/560	HMV 112 E
	530	412	424	Tr 560x6	57	G 1/4	10	127	AONX 32/530 G	HM 31/560	HMV 112 E
530	560	240	252	Tr 600x6	45	G 1/4	11	73,5	AONX 30/560	HM 30/600	HMV 120 E
	560	296	320	Tr 600x6	38	G 1/4	9	79,5	AON 240/560 G	HM 31/600	HMV 120 E
	560	335	347	Tr 600x6	55	G 1/4	11	107	AONX 31/560	HM 31/600	HMV 120 E
	560	393	417	Tr 600x6	38	G 1/4	9	107	AON 241/560 G	HM 31/600	HMV 120 E
	560	422	434	Tr 600x6	57	G 1/4	11	143	AONX 32/560	HM 31/600	HMV 120 E
570	600	245	259	Tr 630x6	45	G 1/4	11	77	AONX 30/600	HM 30/630	HMV 126 E
	600	310	336	Tr 630x6	38	G 1/4	9	86,5	AONX 240/600	HM 31/630	HMV 126 E
	600	355	369	Tr 630x6	55	G 1/4	11	120	AONX 31/600	HM 31/630	HMV 126 E
	600	413	439	Tr 630x6	38	G 1/4	9	118	AON 241/600	HM 31/630	HMV 126 E
	600	445	459	Tr 630x6	57	G 1/4	11	159	AONX 32/600 G	HM 31/630	HMV 126 E
600	630	258	272	Tr 670x6	46	G 1/4	11	88,5	AON 30/630	HM 30/670	HMV 134 E
	630	330	356	Tr 670x6	40	G 1/4	9	101	AON 240/630 G	HM 31/670	HMV 134 E
	630	375	389	Tr 670x6	60	G 1/4	11	139	AONX 31/630	HM 31/670	HMV 134 E
	630	440	466	Tr 670x6	40	G 1/4	9	139	AON 241/630 G	HM 31/670	HMV 134 E
	630	475	489	Tr 670x6	63	G 1/4	11	188	AONX 32/630 G	HM 31/670	HMV 134 E

<sup>1)</sup> Ширина до ввода втулки в отверстие подшипника.

Основные размеры						Масса		Обозначения		Соответствующие	
d <sub>1</sub>	d	B <sub>1</sub>	B <sub>2</sub> <sup>1)</sup>	G	G <sub>1</sub>	G <sub>2</sub>	A		Стяжная втулка	гайка для демонтажа	гидравличе- ская гайка
мм						дюймы	мм	кг	–		
630	670	280	294	Tr 710x7	50	G 1/4	12	125	A0H 30/670	HM 30/710	HMV 142 E
	670	348	374	Tr 710x7	40	G 1/4	12	141	A0H 240/670 G	HM 31/710	HMV 142 E
	670	395	409	Tr 710x7	59	G 1/4	12	189	A0HX 31/670	HM 31/710	HMV 142 E
	670	452	478	Tr 710x7	40	G 1/4	12	185	A0H 241/670	HM 31/710	HMV 142 E
	670	500	514	Tr 710x7	62	G 1/4	12	252	A0H 32/670 G	HM 31/710	HMV 142 E
670	710	286	302	Tr 750x7	50	G 1/4	15	139	A0HX 30/710	HM 30/750	HMV 150 E
	710	360	386	Tr 750x7	45	G 1/4	12	155	A0H 240/710 G	HM 31/750	HMV 150 E
	710	405	421	Tr 750x7	60	G 1/4	15	207	A0HX 31/710	HM 31/750	HMV 150 E
	710	483	509	Tr 750x7	45	G 1/4	12	212	A0H 241/710	HM 31/750	HMV 150 E
	710	515	531	Tr 750x7	65	G 1/4	15	278	A0H 32/710 G	HM 31/750	HMV 150 E
710	750	300	316	Tr 800x7	50	G 1/4	15	145	A0H 30/750	HM 30/800	HMV 160 E
	750	380	408	Tr 800x7	45	G 1/4	12	179	A0H 240/750 G	HM 31/800	HMV 160 E
	750	425	441	Tr 800x7	60	G 1/4	15	238	A0H 31/750	HM 31/800	HMV 160 E
	750	520	548	Tr 800x7	45	G 1/4	12	248	A0H 241/750 G	HM 31/800	HMV 160 E
	750	540	556	Tr 800x7	65	G 1/4	15	320	A0H 32/750	HM 31/800	HMV 160 E
750	800	308	326	Tr 850x7	50	G 1/4	15	204	A0H 30/800	HM 30/850	HMV 170 E
	800	395	423	Tr 850x7	50	G 1/4	15	237	A0H 240/800 G	HM 31/850	HMV 170 E
	800	438	456	Tr 850x7	63	G 1/4	15	305	A0H 31/800	HM 31/850	HMV 170 E
	800	525	553	Tr 850x7	50	G 1/4	15	318	A0H 241/800 G	HM 31/850	HMV 170 E
	800	550	568	Tr 850x7	67	G 1/4	15	401	A0H 32/800	HM 31/850	HMV 170 E
800	850	325	343	Tr 900x7	53	G 1/4	15	230	A0H 30/850	HM 30/900	HMV 180 E
	850	415	445	Tr 900x7	50	G 1/4	15	265	A0H 240/850 G	HM 31/900	HMV 180 E
	850	462	480	Tr 900x7	62	G 1/4	15	345	A0H 31/850	HM 31/900	HMV 180 E
	850	560	600	Tr 900x7	60	G 1/4	15	368	A0H 241/850	HM 31/900	HMV 180 E
	850	585	603	Tr 900x7	70	G 1/4	15	461	A0H 32/850	HM 31/900	HMV 180 E
850	900	335	355	Tr 950x8	55	G 1/4	15	250	A0H 30/900	HM 30/950	HMV 190 E
	900	430	475	Tr 950x8	55	G 1/4	15	296	A0H 240/900	HM 31/950	HMV 190 E
	900	475	495	Tr 950x8	63	G 1/4	15	379	A0H 31/900	HM 31/950	HMV 190 E
	900	575	620	Tr 950x8	60	G 1/4	15	402	A0H 241/900	HM 31/950	HMV 190 E
	900	585	605	Tr 950x8	70	G 1/4	15	489	A0H 32/900	HM 31/950	HMV 190 E
900	950	355	375	Tr 1000x8	55	G 1/4	15	285	A0H 30/950	HM 30/1000	HMV 200 E
	950	467	512	Tr 1000x8	55	G 1/4	15	340	A0H 240/950	HM 31/1000	HMV 200 E
	950	500	520	Tr 1000x8	62	G 1/4	15	426	A0H 31/950	HM 31/1000	HMV 200 E
	950	600	620	Tr 1000x8	70	G 1/4	15	533	A0H 32/950	HM 31/1000	HMV 200 E
	950	605	650	Tr 1000x8	60	G 1/4	15	449	A0H 241/950	HM 31/1000	HMV 200 E
950	1 000	365	387	Tr 1060x8	57	G 1/4	15	318	A0H 30/1000	HM 30/1060	HMV 212 E
	1 000	469	519	Tr 1060x8	57	G 1/4	15	369	A0H 240/1000	HM 31/1060	HMV 212 E
	1 000	525	547	Tr 1060x8	63	G 1/4	15	485	A0H 31/1000	HM 31/1060	HMV 212 E
	1 000	630	652	Tr 1060x8	70	G 1/4	15	608	A0H 32/1000	HM 31/1060	HMV 212 E
	1 000	645	695	Tr 1060x8	65	G 1/4	15	519	A0H 241/1000	HM 31/1060	HMV 212 E
1 000	1 060	385	407	Tr 1120x8	60	G 1/4	15	406	A0H 30/1060	HM 30/1120	HMV 224 E
	1 060	498	548	Tr 1120x8	60	G 1/4	15	479	A0H 240/1060	HM 30/1120	HMV 224 E
	1 060	540	562	Tr 1120x8	65	G 1/4	15	599	A0H 31/1060	HM 30/1120	HMV 224 E
	1 060	665	715	Tr 1120x8	65	G 1/4	15	652	A0H 241/1060	HM 30/1120	HMV 224 E

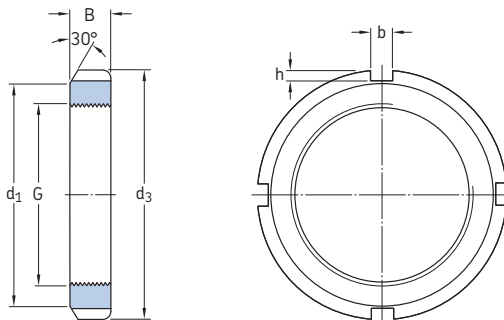
<sup>1)</sup> Ширина до ввода втулки в отверстие подшипника.

Для получения информации для диаметра отверстия  $\geq 1\,060$  мм обратитесь в техническую службу SKF.

## 16.5 Стопорные гайки типов КМ(L) и НМ .. Т

М 10х0,75 – М 200х3

Tr 210х4 – Tr 280х4



Размеры		Осевая грузоподъёмность стат.	Масса	Обозначения Стопорная гайка	Соответствующие стопорная шайба	Соответствующие ключ				
G	d <sub>1</sub>						d <sub>3</sub>	B	b	h
мм		кН	кг	-						
М 10х0,75	13,5	18	4	3	2	9,8	0,004	<b>КМ 0</b>	МВ 0	HN 0
М 12х1	17	22	4	3	2	11,8	0,006	<b>КМ 1</b>	МВ 1	HN 1
М 15х1	21	25	5	4	2	14,6	0,009	<b>КМ 2</b>	МВ 2	HN 2-3
М 17х1	24	28	5	4	2	19,6	0,012	<b>КМ 3</b>	МВ 3	HN 2-3
М 20х1	26	32	6	4	2	24	0,025	<b>КМ 4</b>	МВ 4	HN 4
М 25х1,5	32	38	7	5	2	31,5	0,028	<b>КМ 5</b>	МВ 5	HN 5-6
М 30х1,5	38	45	7	5	2	36,5	0,039	<b>КМ 6</b>	МВ 6	HN 5-6
М 35х1,5	44	52	8	5	2	50	0,059	<b>КМ 7</b>	МВ 7	HN 7
М 40х1,5	50	58	9	6	2,5	62	0,078	<b>КМ 8</b>	МВ 8	HN 8-9
М 45х1,5	56	65	10	6	2,5	78	0,11	<b>КМ 9</b>	МВ 9	HN 8-9
М 50х1,5	61	70	11	6	2,5	91,5	0,14	<b>КМ 10</b>	МВ 10	HN 10-11
М 55х2	67	75	11	7	3	91,5	0,15	<b>КМ 11</b>	МВ 11	HN 10-11
М 60х2	73	80	11	7	3	95	0,16	<b>КМ 12</b>	МВ 12	HN 12-13
М 65х2	79	85	12	7	3	108	0,19	<b>КМ 13</b>	МВ 13	HN 12-13
М 70х2	85	92	12	8	3,5	118	0,23	<b>КМ 14</b>	МВ 14	HN 14
М 75х2	90	98	13	8	3,5	134	0,27	<b>КМ 15</b>	МВ 15	HN 15
М 80х2	95	105	15	8	3,5	173	0,36	<b>КМ 16</b>	МВ 16	HN 16
М 85х2	102	110	16	8	3,5	190	0,41	<b>КМ 17</b>	МВ 17	HN 17
М 90х2	108	120	16	10	4	216	0,51	<b>КМ 18</b>	МВ 18	HN 18-20
М 95х2	113	125	17	10	4	236	0,55	<b>КМ 19</b>	МВ 19	HN 18-20
М 100х2	120	130	18	10	4	255	0,64	<b>КМ 20</b>	МВ 20	HN 18-20



Размеры						Осевая грузоподъёмность стат.	Масса	Обозначения		
	G	d <sub>1</sub>	d <sub>3</sub>	B	b			h	Стопорная гайка	Соответствующие стопорная шайба
мм						кН	кг	-		
<b>M 105x2</b>	126	140	18	12	5	290	0,79	<b>KM 21</b>	MB 21	HN 21-22
<b>M 110x2</b>	133	145	19	12	5	310	0,87	<b>KM 22</b>	MB 22	HN 21-22
<b>M 115x2</b>	137	150	19	12	5	315	0,91	<b>KM 23</b>	MB 23	TMFN 23-30
<b>M 120x2</b>	135	145	20	12	5	265	0,69	<b>KML 24</b>	MBL 24	HN 21-22
	138	155	20	12	5	340	0,97	<b>KM 24</b>	MB 24	TMFN 23-30
<b>M 125x2</b>	148	160	21	12	5	360	1,1	<b>KM 25</b>	MB 25	TMFN 23-30
<b>M 130x2</b>	145	155	21	12	5	285	0,8	<b>KML 26</b>	MBL 26	TMFN 23-30
	149	165	21	12	5	365	1,1	<b>KM 26</b>	MB 26	TMFN 23-30
<b>M 135x2</b>	160	175	22	14	6	430	1,4	<b>KM 27</b>	MB 27	TMFN 23-30
<b>M 140x2</b>	155	165	22	12	5	305	0,92	<b>KML 28</b>	MBL 28	TMFN 23-30
	160	180	22	14	6	430	1,4	<b>KM 28</b>	MB 28	TMFN 23-30
<b>M 145x2</b>	171	190	24	14	6	520	1,8	<b>KM 29</b>	MB 29	TMFN 23-30
<b>M 150x2</b>	170	180	24	14	5	390	1,25	<b>KML 30</b>	MBL 30	TMFN 23-30
	171	195	24	14	6	530	1,9	<b>KM 30</b>	MB 30	TMFN 23-30
<b>M 155x3</b>	182	200	25	16	7	540	2,1	<b>KM 31</b>	MB 31	TMFN 30-40
<b>M 160x3</b>	180	190	25	14	5	405	1,4	<b>KML 32</b>	MBL 32	TMFN 23-30
	182	210	25	16	7	585	2,3	<b>KM 32</b>	MB 32	TMFN 30-40
<b>M 165x3</b>	193	210	26	16	7	570	2,3	<b>KM 33</b>	MB 33	TMFN 30-40
<b>M 170x3</b>	190	200	26	16	5	430	1,55	<b>KML 34</b>	MBL 34	TMFN 30-40
	193	220	26	16	7	620	2,35	<b>KM 34</b>	MB 34	TMFN 30-40
<b>M 180x3</b>	200	210	27	16	5	450	1,8	<b>KML 36</b>	MBL 36	TMFN 30-40
	203	230	27	18	8	670	2,8	<b>KM 36</b>	MB 36	TMFN 30-40
<b>M 190x3</b>	210	220	28	16	5	475	1,85	<b>KML 38</b>	MBL 38	TMFN 30-40
	214	240	28	18	8	695	3,05	<b>KM 38</b>	MB 38	TMFN 30-40
<b>M 200x3</b>	222	240	29	18	8	625	2,6	<b>KML 40</b>	MBL 40	TMFN 30-40
	226	250	29	18	8	735	3,35	<b>KM 40</b>	MB 40	TMFN 30-40
<b>Tr 210x4</b>	238	270	30	20	10	- <sup>1)</sup>	5,1	<b>HM 42 T</b>	- <sup>2)</sup>	TMFN 40-52
<b>Tr 220x4</b>	250	280	32	20	10	- <sup>1)</sup>	4,75	<b>HM 44 T</b>	MB 44	TMFN 40-52
<b>Tr 230x4</b>	260	290	34	20	10	- <sup>1)</sup>	5,45	<b>HM 46 T</b>	- <sup>2)</sup>	TMFN 40-52
<b>Tr 240x4</b>	270	300	34	20	10	- <sup>1)</sup>	5,6	<b>HM 48 T</b>	MB 48	TMFN 40-52
<b>Tr 250x4</b>	290	320	36	20	10	- <sup>1)</sup>	7,45	<b>HM 50 T</b>	- <sup>2)</sup>	TMFN 40-52
<b>Tr 260x4</b>	300	330	36	24	12	- <sup>1)</sup>	7,55	<b>HM 52 T</b>	MB 52	TMFN 52-64
<b>Tr 280x4</b>	320	350	38	24	12	- <sup>1)</sup>	8,65	<b>HM 56 T</b>	MB 56	TMFN 52-64

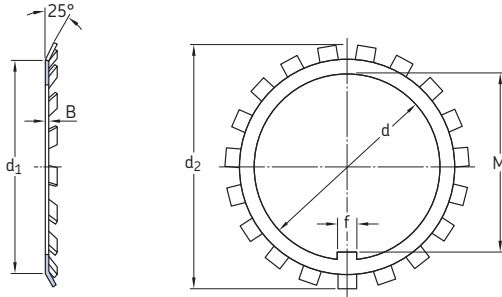
<sup>1)</sup> Для получения информации об осевой грузоподъёмности обращайтесь в техническую службу SKF.

<sup>2)</sup> Гайки типа HM .. T, не имеющие соответствующей стопорной шайбы, предназначены только для демонтажа.

## 16.6 Стопорные шайбы типа MB(L)

MB 0 – MB 56

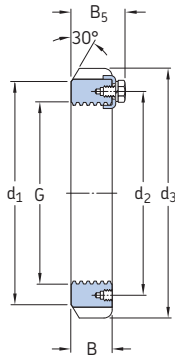
MBL 30 – MBL 40



Обозначение	Размеры						Масса	Обозначение	Размеры						Масса
	d	d <sub>1</sub>	d <sub>2</sub>	B	f	M			d	d <sub>1</sub>	d <sub>2</sub>	B	f	M	
–	мм						кг	–	мм						кг
MB 0	10	13,5	21	1	3	8,5	0,001	MB 14	70	85	98	1,5	8	66,5	0,032
MB 1	12	17	25	1	3	10,5	0,002	MB 14 A	70	85	98	2,5	8	66,5	0,053
MB 2	15	21	28	1	4	13,5	0,003	MB 15	75	90	104	1,5	8	71,5	0,035
MB 2 A	15	21	28	1,2	4	13,5	0,0035	MB 15 A	75	90	104	2,5	8	71,5	0,058
MB 3	17	24	32	1	4	15,5	0,003	MB 16	80	95	112	1,75	10	76,5	0,046
MB 3 A	17	24	32	1,2	4	15,5	0,0035	MB 16 A	80	95	112	2,5	10	76,5	0,066
MB 4	20	26	36	1	4	18,5	0,004	MB 17	85	102	119	1,75	10	81,5	0,053
MB 4 A	20	26	36	1,2	4	18,5	0,005	MB 17 A	85	102	119	2,5	10	81,5	0,076
MB 5	25	32	42	1,25	5	23	0,006	MB 18	90	108	126	1,75	10	86,5	0,061
MB 5 A	25	32	42	1,8	5	23	0,0085	MB 18 A	90	108	126	2,5	10	86,5	0,087
MB 6	30	38	49	1,25	5	27,5	0,008	MB 19	95	113	133	1,75	10	91,5	0,066
MB 6 A	30	38	49	1,8	5	27,5	0,011	MB 19 A	95	113	133	2,5	10	91,5	0,094
MB 7	35	44	57	1,25	6	32,5	0,011	MB 20	100	120	142	1,75	12	96,5	0,077
MB 7 A	35	44	57	1,8	6	32,5	0,016	MB 20 A	100	120	142	2,5	12	96,5	0,11
MB 8	40	50	62	1,25	6	37,5	0,013	MB 21	105	126	145	1,75	12	100,5	0,083
MB 8 A	40	50	62	1,8	6	37,5	0,018	MB 22	110	133	154	1,75	12	105,5	0,091
MB 9	45	56	69	1,25	6	42,5	0,015	MB 23	115	137	159	2	12	110,5	0,11
MB 9 A	45	56	69	1,8	6	42,5	0,021	MBL 24	120	135	152	2	14	115	0,07
MB 10	50	61	74	1,25	6	47,5	0,016	MB 24	120	138	164	2	14	115	0,11
MB 10 A	50	61	74	1,8	6	47,5	0,023	MB 25	125	148	170	2	14	120	0,12
MB 11	55	67	81	1,5	8	52,5	0,022	MBL 26	130	145	161	2	14	125	0,08
MB 11 A	55	67	81	2,5	8	52,5	0,037	MB 26	130	149	175	2	14	125	0,12
MB 12	60	73	86	1,5	8	57,5	0,024	MB 27	135	160	185	2	14	130	0,14
MB 12 A	60	73	86	2,5	8	57,5	0,04	MBL 28	140	155	172	2	16	135	0,09
MB 13	65	79	92	1,5	8	62,5	0,03	MB 28	140	160	192	2	16	135	0,14
MB 13 A	65	79	92	2,5	8	62,5	0,05								

Обозначение	Размеры						Масса
	d	d <sub>1</sub>	d <sub>2</sub>	B	f	M	
–	мм						кг
<b>MB 29</b>	145	172	202	2	16	140	0,17
<b>MBL 30</b>	150	170	189	2	16	145	0,1
<b>MB 30</b>	150	171	205	2	16	145	0,18
<b>MB 31</b>	155	182	212	2,5	16	147,5	0,2
<b>MBL 32</b>	160	180	199	2,5	18	154	0,14
<b>MB 32</b>	160	182	217	2,5	18	154	0,22
<b>MB 33</b>	165	193	222	2,5	18	157,5	0,24
<b>MBL 34</b>	170	190	211	2,5	18	164	0,15
<b>MB 34</b>	170	193	232	2,5	18	164	0,24
<b>MBL 36</b>	180	200	222	2,5	20	174	0,16
<b>MB 36</b>	180	203	242	2,5	20	174	0,26
<b>MBL 38</b>	190	210	232	2,5	20	184	0,17
<b>MB 38</b>	190	214	252	2,5	20	184	0,26
<b>MBL 40</b>	200	222	245	2,5	20	194	0,22
<b>MB 40</b>	200	226	262	2,5	20	194	0,28
<b>MB 44</b>	220	250	292	3	24	213	0,35
<b>MB 48</b>	240	270	312	3	24	233	0,45
<b>MB 52</b>	260	300	342	3	28	253	0,65
<b>MB 56</b>	280	320	362	3	28	273	1,05

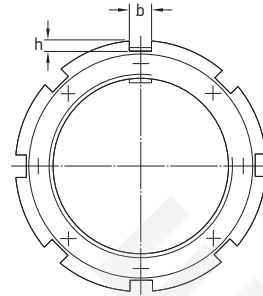
## 16.7 Стопорные гайки типа HM(E) Tr 220x4 – Tr 900x7



HM



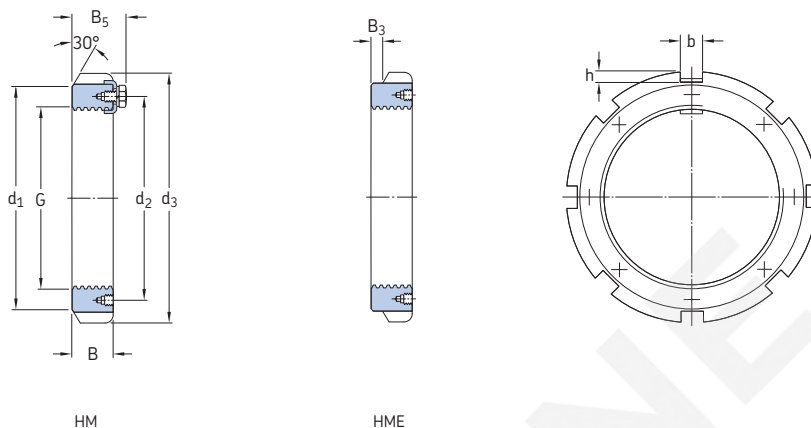
HME



Размеры		Масса											Обозначения		Соответствующие	
G	d <sub>1</sub>	d <sub>2</sub>	d <sub>3</sub>	B	B <sub>5</sub>	B <sub>3</sub>	b	h	Стопорная гайка		Стопорный бугель		ключ			
мм											кг	-				
Tr 220x4	237	229	260	30	41	5	20	9	2,5	HME 3044	MS 3044	TMFN 40-52				
	242	229	260	30	41	-	20	9	2,75	HM 3044	MS 3044	TMFN 40-52				
Tr 240x4	264	253	290	34	46	8	20	10	4	HME 3048	MS 3052-48	TMFN 40-52				
	270	253	290	34	46	-	20	10	4,5	HM 3048	MS 3052-48	TMFN 40-52				
Tr 260x4	288	273	310	34	46	8	20	10	4,3	HME 3052	MS 3052-48	TMFN 40-52				
	290	273	310	34	46	-	20	10	4,8	HM 3052	MS 3052-48	TMFN 40-52				
Tr 280x4	310	293	330	38	50	-	24	10	5,75	HM 3056	MS 3056	TMFN 52-64				
Tr 300x4	335	326	380	40	53	5	24	12	11	HME 3160	MS 3160	TMFN 52-64				
	340	326	380	40	53	-	24	12	11,5	HM 3160	MS 3160	TMFN 52-64				
	336	316	360	42	54	-	24	12	8,35	HM 3060	MS 3060	TMFN 52-64				
Tr 320x5	356	336	380	42	55	-	24	12	9	HME 3064	MS 3068-64	TMFN 52-64				
	360	346	400	42	56	-	24	12	13	HM 3164	MS 3164	TMFN 52-64				
Tr 340x5	376	356	400	45	58	-	24	12	11	HME 3068	MS 3068-64	TMFN 52-64				
	382	373	440	55	72	8	28	15	22	HME 3168	MS 3172-68	TMFN 64-80				
	400	373	440	55	72	-	28	15	24	HM 3168	MS 3172-68	TMFN 64-80				
Tr 360x5	394	375	420	45	58	8	28	13	11	HME 3072	MS 3072	TMFN 64-80				
	394	375	420	45	58	-	28	13	11,5	HM 3072	MS 3072	TMFN 64-80				
	406	393	460	58	75	10	28	15	24	HME 3172	MS 3172-68	TMFN 64-80				
	420	393	460	58	75	-	28	15	26,5	HM 3172	MS 3172-68	TMFN 64-80				
Tr 380x5	422	399	450	48	62	10	28	14	14	HME 3076	MS 3080-76	TMFN 64-80				
	422	399	450	48	62	-	28	14	15	HM 3076	MS 3080-76	TMFN 64-80				
	438	415	490	60	77	15	32	18	28,5	HME 3176	MS 3176	TMFN 64-80				
	440	415	490	60	77	-	32	18	32	HM 3176	MS 3176	TMFN 64-80				
Tr 400x5	442	419	470	52	66	10	28	14	16	HME 3080	MS 3080-76	TMFN 64-80				
	442	419	470	52	66	-	28	14	17	HM 3080	MS 3080-76	TMFN 64-80				
	456	440	520	62	82	15	32	18	33	HME 3180	MS 3184-80	TMFN 80-500				
	460	440	520	62	82	-	32	18	38	HM 3180	MS 3184-80	TMFN 80-500				
Tr 420x5	462	439	490	52	66	10	32	14	17	HME 3084	MS 3084	TMFN 64-80				
	462	439	490	52	66	-	32	14	18,5	HM 3084	MS 3084	TMFN 64-80				
	490	460	540	70	90	-	32	18	45	HM 3184	MS 3184-80	TMFN 80-500				

Размеры	Масса									Обозначения Стопорная гайка	Соответствующие стопорный бугель	ключ
	G	d <sub>1</sub>	d <sub>2</sub>	d <sub>3</sub>	B	B <sub>5</sub>	B <sub>3</sub>	b	h			
мм	кг									-		
Tr 440x5	488	463	520	60	77	12	32	15	24	HME 3088	MS 3092-88	TMFN 64-80
	490	463	520	60	77	-	32	15	26	HM 3088	MS 3092-88	TMFN 64-80
	508	478	560	70	90	15	36	20	42,5	HME 3188	MS 3192-88	TMFN 80-500
	510	478	560	70	90	-	36	20	46,5	HM 3188	MS 3192-88	TMFN 80-500
Tr 460x5	510	483	540	60	77	-	32	15	27	HM 3092	MS 3092-88	TMFN 80-500
	535	498	580	75	95	20	36	20	45,5	HME 3192	MS 3192-88	TMFN 80-500
	540	498	580	75	95	-	36	20	50,5	HM 3192	MS 3192-88	TMFN 80-500
Tr 480x5	530	503	560	60	77	12	36	15	26	HME 3096	MS 30/500-96	TMFN 80-500
	530	503	560	60	77	-	36	15	28	HM 3096	MS 30/500-96	TMFN 80-500
	560	528	620	75	95	20	36	20	55	HME 3196	MS 3196	TMFN 80-500
	560	528	620	75	95	-	36	20	62	HM 3196	MS 3196	TMFN 80-500
Tr 500x5	550	523	580	68	85	12	36	15	31,5	HME 30/500	MS 30/500-96	TMFN 80-500
	550	523	580	68	85	-	36	15	33,5	HM 30/500	MS 30/500-96	TMFN 500-600
	580	540	630	80	100	12	40	23	60	HME 31/500	MS 31/500	TMFN 500-600
	580	540	630	80	100	-	40	23	63,5	HM 31/500	MS 31/500	TMFN 500-600
Tr 530x6	571	558	630	68	90	15	40	20	37	HME 30/530	MS 30/600-530	TMFN 500-600
	590	558	630	68	90	-	40	20	42,5	HM 30/530	MS 30/600-530	TMFN 500-600
	610	575	670	80	105	-	40	23	71,5	HM 31/530	MS 31/530	TMFN 500-600
Tr 560x6	610	583	650	75	97	15	40	20	41	HME 30/560	MS 30/560	TMFN 500-600
	610	583	650	75	97	-	40	20	44,5	HM 30/560	MS 30/560	TMFN 500-600
	650	608	710	85	110	15	45	25	80,5	HME 31/560	MS 31/600-560	TMFN 500-600
	650	608	710	85	110	-	45	25	86,5	HM 31/560	MS 31/600-560	TMFN 500-600
Tr 600x6	657	628	700	75	97	18	40	20	47	HME 30/600	MS 30/600-530	TMFN 500-600
	660	628	700	75	97	-	40	20	52,5	HM 30/600	MS 30/600-530	TMFN 500-600
	690	648	750	85	110	15	45	25	85	HME 31/600	MS 31/600-560	TMFN 600-750
	690	648	750	85	110	-	45	25	91,5	HM 31/600	MS 31/600-560	TMFN 600-750
Tr 630x6	690	658	730	75	97	18	45	20	50	HME 30/630	MS 30/630	TMFN 500-600
	690	658	730	75	97	-	45	20	55	HM 30/630	MS 30/630	TMFN 500-600
	730	685	800	95	120	18	50	28	115	HME 31/630	MS 31/630	TMFN 600-750
	730	685	800	95	120	-	50	28	125	HM 31/630	MS 31/630	TMFN 600-750
Tr 670x6	740	703	780	80	102	-	45	20	68,5	HM 30/670	MS 30/670	TMFN 600-750
	775	730	850	106	131	18	50	28	144	HME 31/670	MS 31/670	TMFN 600-750
	775	730	850	106	131	-	50	28	155	HM 31/670	MS 31/670	TMFN 600-750
Tr 710x7	766	742	830	90	112	20	50	25	81	HME 30/710	MS 30/710	TMFN 600-750
	780	742	830	90	112	-	50	25	91,5	HM 30/710	MS 30/710	TMFN 600-750
	825	772	900	106	133	20	55	30	149	HME 31/710	MS 31/710	TMFN 600-750
	825	772	900	106	133	-	55	30	162	HM 31/710	MS 31/710	TMFN 600-750
Tr 750x7	820	782	870	90	112	20	55	25	85,5	HME 30/750	MS 30/800-750	TMFN 600-750
	820	782	870	90	112	-	55	25	94	HM 30/750	MS 30/800-750	TMFN 600-750
	875	813	950	112	139	20	60	34	177	HME 31/750	MS 31/800-750	TMFN 600-750
	875	813	950	112	139	-	60	34	190	HM 31/750	MS 31/800-750	TMFN 600-750
Tr 800x7	870	832	920	90	112	20	55	25	90,5	HME 30/800	MS 30/800-750	TMFN 600-750
	870	832	920	90	112	-	55	25	99,5	HM 30/800	MS 30/800-750	TMFN 600-750
	925	863	1 000	112	139	20	60	34	187	HME 31/800	MS 31/800-750	-
	925	863	1 000	112	139	-	60	34	202	HM 31/800	MS 31/800-750	-
Tr 850x7	925	887	980	90	115	20	60	25	104	HME 30/850	MS 30/900-850	-
	925	887	980	90	115	-	60	25	115	HM 30/850	MS 30/900-850	-
	975	914	1 060	118	145	25	70	38	212	HME 31/850	MS 31/850	-
	975	914	1 060	118	145	-	70	38	234	HM 31/850	MS 31/850	-
Tr 900x7	975	937	1 030	100	125	25	60	25	117	HME 30/900	MS 30/900-850	-
	975	937	1 030	100	125	-	60	25	131	HM 30/900	MS 30/900-850	-
	1 030	969	1 120	125	154	-	70	38	280	HM 31/900	MS 31/900	-

## 16.7 Стопорные гайки типа НМ(Е) Tr 950x8 – Tr 1120x8

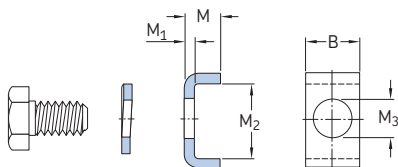


Размеры										Масса	Обозначения Стопорная гайка	Соответствующий стопорный бугель
G	d <sub>1</sub>	d <sub>2</sub>	d <sub>3</sub>	B	B <sub>5</sub>	B <sub>3</sub>	b	h				
мм										кг	–	
Tr 950x8	1 025	985	1 080	100	125	25	60	25	124	HME 30/950	MS 30/950	
	1 025	985	1 080	100	125	–	60	25	139	HM 30/950	MS 30/950	
	1 080	1 017	1 170	125	154	–	70	38	293	HM 31/950	MS 31/950	
Tr 1000x8	1 085	1 040	1 140	100	125	25	60	25	141	HME 30/1000	MS 30/1000	
	1 085	1 040	1 140	100	125	–	60	25	157	HM 30/1000	MS 30/1000	
	1 140	1 077	1 240	125	154	25	70	38	305	HME 31/1000	MS 31/1000	
	1 140	1 077	1 240	125	154	–	70	38	336	HM 31/1000	MS 31/1000	
Tr 1060x8	1 145	1 100	1 200	100	125	25	60	25	149	HME 30/1060	MS 30/1000	
	1 145	1 100	1 200	100	125	–	60	25	166	HM 30/1060	MS 30/1000	
	1 210	1 137	1 300	125	154	–	70	38	354	HM 31/1060	MS 31/1000	
Tr 1120x8	1 205	1 160	1 260	100	125	–	60	25	175	HM 30/1120	MS 30/1000	



## 16.8 Стопорные бугели типа MS

### MS 3044 – MS 31/1000



Обозначения Стопорный бугель	Соответствующие болт с шести- гранной головкой	пружинная шайба по стандарту DIN 128	Размеры					Масса
			B	M	M <sub>1</sub>	M <sub>2</sub>	M <sub>3</sub>	
			мм					кг
MS 3044	M 6x12	A 6	20	12	4	13,5	7	0,022
MS 3052-48	M 8x16	A 8	20	12	4	17,5	9	0,024
MS 3056	M 8x16	A 8	24	12	4	17,5	9	0,03
MS 3060	M 8x16	A 8	24	12	4	20,5	9	0,033
MS 3068-64	M 8x16	A 8	24	15	5	21	9	0,046
MS 3072	M 8x16	A 8	28	15	5	20	9	0,051
MS 3080-76	M 10x20	A 10	28	15	5	24	12	0,055
MS 3084	M 10x20	A 10	32	15	5	24	12	0,063
MS 3092-88	M 12x25	A 12	32	15	5	28	14	0,067
MS 30/500-96	M 12x25	A 12	36	15	5	28	14	0,076
MS 30/560	M 16x30	A 16	40	21	7	29	18	0,15
MS 30/600-530	M 16x30	A 16	40	21	7	34	18	0,14
MS 30/630	M 16x30	A 16	45	21	7	34	18	0,17
MS 30/670	M 16x30	A 16	45	21	7	39	18	0,19
MS 30/710	M 16x30	A 16	50	21	7	39	18	0,21
MS 30/800-750	M 16x30	A 16	55	21	7	39	18	0,23
MS 30/900-850	M 20x40	A 20	60	21	7	44	22	0,26
MS 30/950	M 20x40	A 20	60	21	7	46	22	0,26
MS 30/1000	M 20x40	A 20	60	21	7	51	22	0,28
MS 3160	M 10x20	A 10	24	12	4	30,5	12	0,04
MS 3164	M 10x20	A 10	24	15	5	31	12	0,055

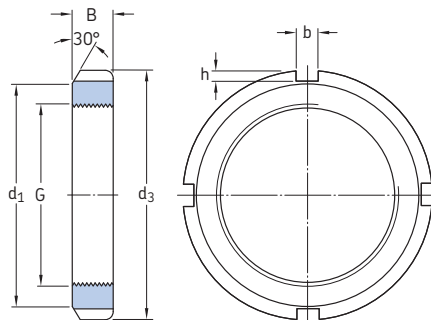


Обозначения Стопорный бугель	Соответствующие болт с шести- гранной головкой		Размеры					Масса
			В	М	М <sub>1</sub>	М <sub>2</sub>	М <sub>3</sub>	
–			мм					кг
MS 3172-68	M 12x25	A 12	28	15	5	38	14	0,069
MS 3176	M 12x25	A 12	32	15	5	40	14	0,083
MS 3184-80	M 16x30	A 16	32	15	5	45	18	0,089
MS 3192-88	M 16x30	A 16	36	15	5	43	18	0,097
MS 3196	M 16x30	A 16	36	15	5	53	18	0,11
MS 31/500	M 16x30	A 16	40	15	5	45	18	0,11
MS 31/530	M 20x40	A 20	40	21	7	51	22	0,19
MS 31/600-560	M 20x40	A 20	45	21	7	54	22	0,22
MS 31/630	M 20x40	A 20	50	21	7	61	22	0,27
MS 31/670	M 20x40	A 20	50	21	7	66	22	0,28
MS 31/710	M 24x50	A 24	55	21	7	69	26	0,32
MS 31/800-750	M 24x50	A 24	60	21	7	70	26	0,35
MS 31/850	M 24x50	A 24	70	21	7	71	26	0,41
MS 31/900	M 24x50	A 24	70	21	7	76	26	0,41
MS 31/950	M 24x50	A 24	70	21	7	78	26	0,42
MS 31/1000	M 24x50	A 24	70	21	7	88	26	0,5

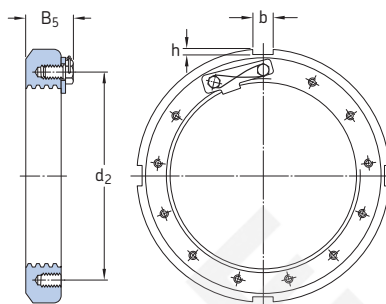
## 16.9 Дюймовые стопорные гайки типов N и AN

G 0,391 – 10,192 дюйма

9,931 – 258,877 мм



AN, N (размер ≤ 44)



N (размер ≥ 48)

Резьба <sup>1)</sup> G	Количество витков резьбы на дюйм	Размеры					Масса	Обозначения Стопорная гайка	Соответствующие фиксиру- ющее устройство	
		d <sub>1</sub>	d <sub>3</sub>	B	b	h				
дюймы/мм	–	дюймы					кг	–		
<b>0,391</b> 9,931	32	0,625	0,755	0,229	0,12	0,073	0,009	<b>N 00</b>	W 00	HN 0
<b>0,469</b> 11,913	32	0,719	0,88	0,323	0,12	0,073	0,016	<b>N 01</b>	W 01	HN 1
<b>0,586</b> 14,884	32	0,813	1,005	0,323	0,12	0,104	0,019	<b>N 02</b>	W 02	HN 2-3
<b>0,664</b> 16,866	32	0,938	1,13	0,354	0,12	0,104	0,027	<b>N 03</b>	W 03	HN 2-3
<b>0,781</b> 19,837	32	1,125	1,38	0,385	0,178	0,104	0,044	<b>N 04</b>	W 04	HN 4
<b>0,969</b> 24,613	32	1,281	1,568	0,416	0,178	0,104	0,055	<b>N 05</b>	W 05	HN 5-6
<b>1,173</b> 29,794	18	1,5	1,755	0,416	0,178	0,104	0,067	<b>N 06</b>	W 06	HN 5-6
<b>1,376</b> 34,95	18	1,813	2,068	0,448	0,178	0,104	0,1	<b>N 07</b>	W 07	HN 7
<b>1,563</b> 39,7	18	2	2,255	0,448	0,24	0,104	0,11	<b>N 08</b>	W 08	HN 8-9
<b>1,767</b> 44,882	18	2,281	2,536	0,448	0,24	0,104	0,14	<b>N 09</b>	W 09	HN 8-9
<b>1,967</b> 49,962	18	2,438	2,693	0,51	0,24	0,104	0,17	<b>N 10</b>	W 10	HN 10-11
<b>2,157</b> 54,788	18	2,656	2,974	0,51	0,24	0,135	0,2	<b>N 11</b>	W 11	HN 10-11
<b>2,36</b> 59,944	18	2,844	3,161	0,541	0,24	0,135	0,23	<b>N 12</b>	W 12	HN 12-13

<sup>1)</sup> Дополнительная информация о резьбе приведена в стандарте ANSI/ABMA8.2.

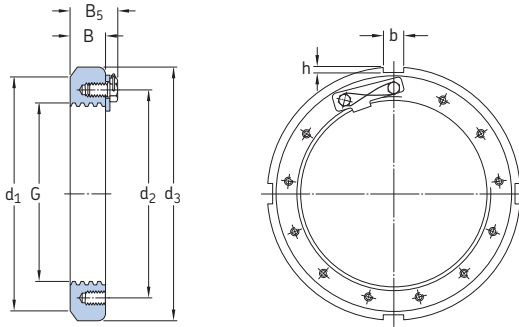
Г	Резьба <sup>1)</sup> Количество витков резьбы на дюйм	Размеры							Масса	Обозначения		
		d <sub>1</sub>	d <sub>2</sub>	d <sub>3</sub>	B	B <sub>5</sub>	b	h		Стопорная гайка	Соответствующее фиксирующее устройство	ключ
дюймы/мм	–	дюймы							кг	–		
<b>2,548</b> 64,719	18	3,063	–	3,38	0,573	–	0,24	0,135	0,27	<b>N 13</b>	W 13	HN 12-13
<b>2,751</b> 69,875	18	3,313	–	3,63	0,573	–	0,24	0,135	0,31	<b>N 14</b>	W 14	HN 14
<b>2,933</b> 74,498	12	3,563	–	3,88	0,604	–	0,36	0,135	0,39	<b>AN 15</b>	W 15	HN 15
<b>3,137</b> 79,68	12	3,844	–	4,161	0,604	–	0,36	0,135	0,45	<b>AN 16</b>	W 16	HN 16
<b>3,34</b> 84,836	12	4,031	–	4,411	0,635	–	0,36	0,166	0,51	<b>AN 17</b>	W 17	HN 17
<b>3,527</b> 89,586	12	4,281	–	4,661	0,698	–	0,36	0,166	0,64	<b>AN 18</b>	W 18	HN 18-20
<b>3,73</b> 94,742	12	4,563	–	4,943	0,729	–	0,36	0,166	0,76	<b>AN 19</b>	W 19	HN 18-20
<b>3,918</b> 99,517	12	4,813	–	5,193	0,76	–	0,36	0,166	0,88	<b>AN 20</b>	W 20	HN 18-20
<b>4,122</b> 104,699	12	5	–	5,443	0,76	–	0,485	0,198	0,93	<b>AN 21</b>	W 21	HN 21-22
<b>4,325</b> 109,855	12	4,901	–	5,318	0,791	–	0,485	0,198	0,76	<b>N 022</b>	W 022	HN 21-22
	12	5,281	–	5,724	0,791	–	0,485	0,198	1,1	<b>AN 22</b>	W 22	HN 21-22
<b>4,716</b> 119,786	12	5,313	–	5,693	0,823	–	0,485	0,198	0,84	<b>N 024</b>	W 024	TMFN 23-30
	12	5,688	–	6,13	0,823	–	0,485	0,198	1,25	<b>AN 24</b>	W 24	TMFN 23-30
<b>5,106</b> 129,692	12	5,703	–	6,13	0,885	–	0,485	0,198	1,05	<b>N 026</b>	W 026	TMFN 23-30
	12	6,188	–	6,755	0,885	–	0,61	0,26	1,65	<b>AN 26</b>	W 26	TMFN 23-30
<b>5,497</b> 139,624	12	6,109	–	6,505	0,948	–	0,485	0,198	1,15	<b>N 028</b>	W 028	TMFN 23-30
	12	6,531	–	7,099	0,948	–	0,61	0,26	1,8	<b>AN 28</b>	W 28	TMFN 23-30
<b>5,888</b> 149,555	12	6,688	–	7,13	0,979	–	0,61	0,229	1,6	<b>N 030</b>	W 030	TMFN 23-30
	12	7,063	–	7,693	0,979	–	0,61	0,291	2,25	<b>AN 30</b>	W 30	TMFN 23-30
<b>6,284</b> 159,614	8	7,094	–	7,505	1,041	–	0,61	0,229	1,8	<b>N 032</b>	W 032	TMFN 23-30
	8	7,438	–	8,068	1,041	–	0,61	0,291	2,6	<b>AN 32</b>	W 32	TMFN 30-40
<b>6,659</b> 169,139	8	7,484	–	7,88	1,073	–	0,61	0,229	2	<b>N 034</b>	W 034	TMFN 30-40
	8	8,031	–	8,661	1,073	–	0,61	0,291	3,2	<b>AN 34</b>	W 34	TMFN 30-40
<b>7,066</b> 179,476	8	7,875	–	8,255	1,104	–	0,61	0,229	2,1	<b>N 036</b>	W 036	TMFN 30-40
	8	8,375	–	9,068	1,104	–	0,735	0,323	3,4	<b>AN 36</b>	W 36	TMFN 30-40
<b>7,472</b> 189,789	8	8,266	–	8,693	1,135	–	0,61	0,229	2,35	<b>N 038</b>	W 038	TMFN 30-40
	8	8,781	–	9,474	1,135	–	0,735	0,323	3,7	<b>AN 38</b>	W 38	TMFN 30-40
<b>7,847</b> 199,314	8	8,75	–	9,443	1,198	–	0,735	0,323	3,3	<b>N 040</b>	W 040	TMFN 30-40
	8	9,156	–	9,849	1,198	–	0,735	0,323	4,1	<b>AN 40</b>	W 40	TMFN 30-40
<b>8,628</b> 219,151	8	9,531	–	10,255	1,26	–	0,86	0,385	3,8	<b>N 044</b>	W 044	TMFN 40-52
	8	9,843	–	11,005	1,26	–	0,98	0,51	5,05	<b>N 44</b>	W 44	TMFN 40-52
<b>9,442</b> 239,827	6	10,625	10,423	11,443	1,354	1,698	0,86	0,385	5,6	<b>N 048</b>	PL 48	TMFN 40-52
<b>10,192</b> 258,877	6	11,406	11,298	12,193	1,416	1,76	0,86	0,385	6,35	<b>N 052</b>	PL 52	TMFN 40-52

<sup>1)</sup> Дополнительная информация о резьбе приведена в стандарте ANSI/ABMA8.2.

## 16.9 Дюймовые стопорные гайки типов N и AN

G 11,004 – 20,867 дюйма

279,502 – 530,022 мм



Резьба <sup>1)</sup> G	Количество витков резьбы на дюйм	Размеры							Масса	Обозначения		
		d <sub>1</sub>	d <sub>2</sub>	d <sub>3</sub>	B	B <sub>5</sub>	b	h		Стопорная гайка	Соответствующее фиксирующее устройство	
дюймы/мм	–	дюймы							кг	–		
<b>11,004</b> 279,502	6	12,219	12,11	13,005	1,51	1,854	0,98	0,385	7,3	<b>N 056</b>	PL 56	TMFN 52-64
<b>11,785</b> 299,339	6	13,219	13,11	14,193	1,573	1,948	0,98	0,51	9,7	<b>N 060</b>	PL 60	TMFN 52-64
<b>12,562</b> 319,075	6	14,031	13,86	15,005	1,666	2,041	0,98	0,51	11	<b>N 064</b>	PL 64	TMFN 52-64
<b>13,339</b> 338,811	5	14,813	14,735	15,755	1,791	2,166	0,98	0,51	12,5	<b>N 068</b>	PL 68	TMFN 52-64
<b>14,17</b> 359,918	5	15,5	15,485	16,505	1,791	2,166	1,23	0,51	12,5	<b>N 072</b>	PL 72	TMFN 64-80
<b>14,957</b> 379,908	5	16,625	16,485	17,755	1,916	2,353	1,23	0,604	17	<b>N 076</b>	PL 76	TMFN 64-80
<b>15,745</b> 399,923	5	17,438	17,235	18,505	2,073	2,5	1,23	0,604	19,5	<b>N 080</b>	PL 80	TMFN 64-80
<b>16,532</b> 419,913	5	18,188	18,11	19,318	2,073	2,5	1,355	0,604	20,5	<b>N 084</b>	PL 84	TMFN 64-80
<b>17,319</b> 439,903	5	19,25	19,11	20,505	2,385	2,906	1,355	0,604	28	<b>N 088</b>	PL 88	TMFN 64-80
<b>18,107</b> 459,918	5	20,688	19,985	21,255	2,385	2,906	1,355	0,604	29,5	<b>N 092</b>	PL 92	TMFN 80-500
<b>18,894</b> 479,908	5	20,75	20,673	22,068	2,385	2,937	1,48	0,604	30,5	<b>N 096</b>	PL 96	TMFN 80-500
<b>19,682</b> 499,923	5	21,688	21,61	22,818	2,703	3,25	1,48	0,604	36	<b>N 500</b>	PL 500	TMFN 80-500
<b>20,867</b> 530,022	4	23,25	23,36	24,818	2,703	3,25	1,605	0,823	52,5	<b>N 530</b>	PL 530	TMFN 80-500

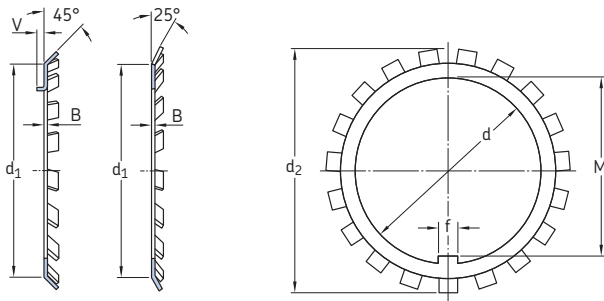
<sup>1)</sup> Дополнительная информация о резьбе приведена в стандарте ANSI/ABMA8.2.



## 16.10 Дюймовые стопорные шайбы типа W

W 00 – W 44

W 022 – W 044



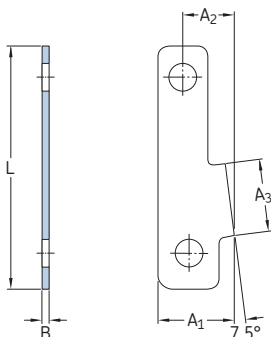
W

W 0

Обозначение	Размеры							Масса
	d	d <sub>1</sub>	d <sub>2</sub>	B	f	M	V	
–	дюймы							кг
W 00	0,406	0,655	0,875	0,032	0,12	0,334	0,062	0,001
W 01	0,484	0,749	1,016	0,032	0,12	0,412	0,062	0,002
W 02	0,601	0,843	1,156	0,032	0,12	0,529	0,062	0,002
W 03	0,679	0,968	1,328	0,032	0,12	0,607	0,062	0,003
W 04	0,801	1,155	1,531	0,032	0,176	0,729	0,062	0,004
W 05	0,989	1,311	1,719	0,04	0,176	0,909	0,094	0,006
W 06	1,193	1,53	1,922	0,04	0,176	1,093	0,094	0,007
W 07	1,396	1,843	2,25	0,04	0,176	1,296	0,094	0,009
W 08	1,583	2,03	2,469	0,048	0,29	1,478	0,094	0,015
W 09	1,792	2,311	2,734	0,048	0,29	1,687	0,125	0,018
W 10	1,992	2,468	2,922	0,048	0,29	1,887	0,125	0,018
W 11	2,182	2,686	3,109	0,053	0,29	2,069	0,125	0,019
W 12	2,4	2,874	3,344	0,053	0,29	2,267	0,125	0,02
W 13	2,588	3,093	3,578	0,053	0,29	2,455	0,125	0,023
W 14	2,791	3,343	3,828	0,053	0,29	2,658	0,188	0,026
W 15	2,973	3,593	4,109	0,062	0,29	2,834	0,188	0,041
W 16	3,177	3,874	4,375	0,062	0,353	3,038	0,188	0,045
W 17	3,395	4,061	4,625	0,062	0,353	3,253	0,188	0,047
W 18	3,582	4,311	4,938	0,084	0,353	3,418	0,188	0,072
W 19	3,8	4,593	5,219	0,084	0,353	3,636	0,188	0,079
W 20	3,988	4,843	5,5	0,084	0,353	3,809	0,25	0,087

Обозначение	Размеры							Масса
	d	d <sub>1</sub>	d <sub>2</sub>	B	f	M	V	
–	дюймы							кг
<b>W 21</b>	4,192	5,03	5,703	0,084	0,353	4,013	0,25	0,095
<b>W 022</b>	4,395	4,951	5,688	0,115	0,35	4,185	–	0,11
<b>W 22</b>	4,395	5,311	6,063	0,115	0,353	4,185	0,25	0,16
<b>W 024</b>	4,801	5,363	6,188	0,115	0,35	4,591	–	0,12
<b>W 24</b>	4,801	5,718	6,469	0,115	0,353	4,591	0,25	0,17
<b>W 026</b>	5,191	5,753	6,625	0,115	0,469	4,969	–	0,13
<b>W 26</b>	5,191	6,218	7,031	0,115	0,435	4,969	0,25	0,22
<b>W 028</b>	5,582	6,159	7,094	0,115	0,594	5,36	–	0,14
<b>W 28</b>	5,582	6,561	7,438	0,115	0,59	5,36	0,25	0,23
<b>W 030</b>	5,983	6,738	7,719	0,115	0,594	5,73	–	0,2
<b>W 30</b>	5,983	7,093	8,063	0,146	0,59	5,73	0,313	0,34
<b>W 032</b>	6,389	7,144	8,156	0,115	0,594	6,128	–	0,21
<b>W 32</b>	6,389	7,468	8,438	0,146	0,59	6,128	0,313	0,34
<b>W 034</b>	6,764	7,538	8,594	0,115	0,719	6,503	–	0,22
<b>W 34</b>	6,764	8,061	9,063	0,146	0,715	6,503	0,313	0,41
<b>W 036</b>	7,171	7,929	9	0,115	0,719	6,91	–	0,23
<b>W 36</b>	7,171	8,405	9,438	0,146	0,715	6,91	0,313	0,45
<b>W 038</b>	7,577	8,32	9,438	0,115	0,719	7,316	–	0,24
<b>W 38</b>	7,577	8,811	9,875	0,146	0,715	7,316	0,313	0,47
<b>W 040</b>	7,982	8,804	9,969	0,115	0,844	7,721	–	0,29
<b>W 40</b>	7,982	9,186	10,313	0,146	0,84	7,721	0,313	0,49
<b>W 044</b>	8,701	9,6	10,406	0,115	0,945	8,327	–	0,3
<b>W 44</b>	8,701	9,905	11,438	0,146	0,94	8,327	–	0,67

## 16.11 Дюймовые стопорные пластины типа PL PL 48 – 530

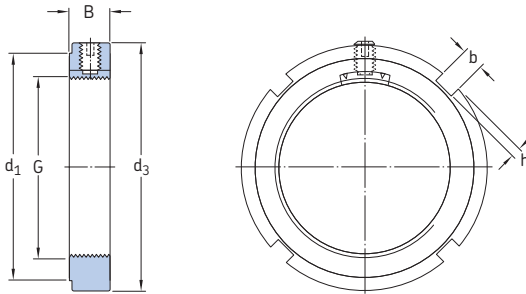


Обозначения Стопорная пластина	Соответствующий болт с шестигранной головкой	Размеры					Масса
		A <sub>1</sub>	A <sub>2</sub>	A <sub>3</sub>	B	L	
–		дюймы					кг
PL 48	5/16–18x5/8	1,125	0,813	1	0,126	3,5	0,062
PL 52	5/16–18x5/8	1,156	0,804	1,063	0,126	3,75	0,067
PL 56	5/16–18x5/8	1,156	0,822	1,125	0,126	3,938	0,068
PL 60	3/8–16x3/4	1,375	0,915	1,25	0,126	4,344	0,1
PL 64	3/8–16x3/4	1,312	0,888	1,313	0,126	4,531	0,1
PL 68	3/8–16x3/4	1,25	0,856	1,375	0,126	4,75	0,1
PL 72	3/8–16x3/4	1,25	0,856	1,375	0,126	4,906	0,1
PL 76	1/2–13x7/8	1,5	1,039	1,375	0,126	5,438	0,17
PL 80	1/2–13x7/8	1,469	0,976	1,5	0,126	5,719	0,17
PL 84	1/2–13x7/8	1,562	1,067	1,5	0,126	5,812	0,18
PL 88	5/8–11x1	1,656	1,125	1,688	0,126	6,25	0,26
PL 92	5/8–11x1	1,656	1,063	1,688	0,126	6,422	0,28
PL 96	5/8–11x1 1/4	1,562	0,999	1,688	0,157	6,594	0,32
PL 500	5/8–11x1 1/4	1,688	1,125	1,688	0,157	6,844	0,33
PL 530	5/8–11x1 1/4	2,125	1,562	1,688	0,157	7,312	0,39

Стопорная пластина поставляется в комплекте с двумя болтами с шестигранными головками и проволокой для крепления болтов.

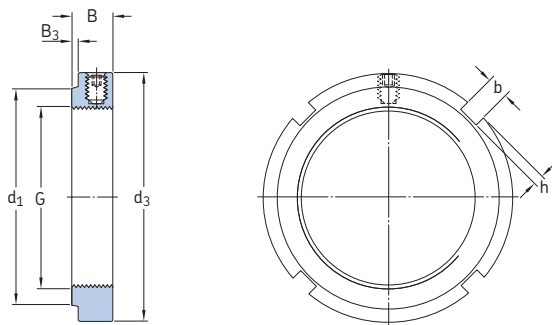


## 16.12 Стопорные гайки типа КМК со встроенным фиксирующим устройством М 10x0,75 – М 100x2



Размеры		Осевая грузоподъ- ёмность стат.	Масса	Обозначения		Стопорный винт					
G	d <sub>1</sub>			d <sub>3</sub>	B	b	h	Стопорная гайка	Соответ- ствующий ключ	Размер	Рекомендуемый момент затяжки
мм		кН	кг	-		-		Н·м			
М 10x0,75	16	20	9	3	2	9,8	0,016	КМК 0	HN 0	М 5	4
М 12x1	18	22	9	3	2	11,8	0,018	КМК 1	HN 1	М 5	4
М 15x1	21	25	9	4	2	14,6	0,021	КМК 2	HN 2-3	М 5	4
М 17x1	24	28	9	4	2	19,6	0,027	КМК 3	HN 2-3	М 5	4
М 20x1	28	32	9	4	2	24	0,03	КМК 4	HN 4	М 5	4
М 25x1,5	34	38	9	5	2	31,5	0,03	КМК 5	HN 5-6	М 5	4
М 30x1,5	41	45	9	5	2	36,5	0,06	КМК 6	HN 5-6	М 5	4
М 35x1,5	48	52	9	5	2	50	0,07	КМК 7	HN 7	М 5	4
М 40x1,5	53	58	11	6	2,5	62	0,11	КМК 8	HN 8-9	М 6	8
М 45x1,5	60	65	11	6	2,5	78	0,14	КМК 9	HN 8-9	М 6	8
М 50x1,5	65	70	15	6	2,5	91,5	0,2	КМК 10	HN 10-11	М 8	18
М 55x2	69	75	15	7	3	91,5	0,22	КМК 11	HN 10-11	М 8	18
М 60x2	74	80	15	7	3	95	0,23	КМК 12	HN 12-13	М 8	18
М 65x2	79	85	14	7	3	108	0,24	КМК 13	HN 12-13	М 8	18
М 70x2	85	92	14	8	3,5	118	0,28	КМК 14	HN 14	М 8	18
М 75x2	91	98	14	8	3,5	134	0,33	КМК 15	HN 15	М 8	18
М 80x2	98	105	18	8	3,5	173	0,45	КМК 16	HN 16	М 10	35
М 85x2	103	110	18	8	3,5	190	0,52	КМК 17	HN 17	М 10	35
М 90x2	112	120	18	10	4	216	0,65	КМК 18	HN 18-20	М 10	35
М 95x2	117	125	20	10	4	236	0,76	КМК 19	HN 18-20	М 10	35
М 100x2	122	130	20	10	4	255	0,8	КМК 20	HN 18-20	М 10	35

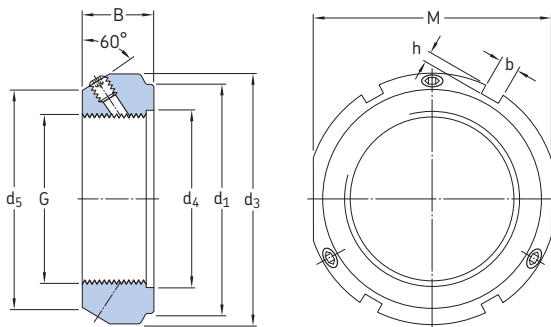
## 16.13 Стопорные гайки типа KMFE со стопорным винтом М 20х1 – М 200х3



Размеры		G	d <sub>1</sub>	d <sub>3</sub>	B	B <sub>3</sub>	b	h	Осевая грузоподъ- ёмность стат.	Масса	Обозначения Стопорная гайка	Соответствую- ющий ключ	Стопорный винт	
													Раз- мер	Рекомендуе- мый момент затяжки
мм									кН	кг	-		-	Н·м
M 20x1		26	32	9,5	1	4	2	24	0,031		KMFE 4	HN 4	M 5	4
M 25x1,5		30	38	10,5	2	5	2	31,5	0,041		KMFE 5 L	HN 5-6	M 5	4
		31	38	10,5	2	5	2	31,5	0,042		KMFE 5	HN 5-6	M 5	4
M 30x1,5		36	45	10,5	2	5	2	36,5	0,058		KMFE 6	HN 5-6	M 5	4
M 35x1,5		41,5	52	11,5	3	5	2	50	0,079		KMFE 7 L	HN 7	M 5	4
		42,5	52	11,5	3	5	2	50	0,08		KMFE 7	HN 7	M 5	4
M 40x1,5		47	58	13	3	6	2,5	52	0,11		KMFE 8	HN 8-9	M 6	8
		47,5	58	13	3	6	2,5	52	0,12		KMFE 8 H	HN 8-9	M 6	8
M 45x1,5		53	65	13	3	6	2,5	78	0,14		KMFE 9	HN 8-9	M 6	8
		54,5	65	13	3	6	2,5	78	0,15		KMFE 9 H	HN 8-9	M 6	8
M 50x1,5		57,5	70	14	3	6	2,5	91,5	0,16		KMFE 10	HN 10-11	M 6	8
		61,5	70	14	3	6	2,5	91,5	0,17		KMFE 10 H	HN 10-11	M 6	8
M 55x2		64	75	14	3	7	3	91,5	0,18		KMFE 11	HN 10-11	M 6	8
		67	75	14	3	7	3	91,5	0,19		KMFE 11 H	HN 10-11	M 6	8
M 60x2		69	80	14	3	7	3	95	0,19		KMFE 12	HN 12-13	M 6	8
M 65x2		71,5	85	15	3	7	3	108	0,22		KMFE 13 L	HN 12-13	M 6	8
		76	85	15	3	7	3	108	0,23		KMFE 13	HN 12-13	M 6	8
		77,5	85	15	3	7	3	108	0,24		KMFE 13 H	HN 12-13	M 6	8
M 70x2		79	92	15	3	8	3,5	118	0,26		KMFE 14	HN 14	M 6	8
M 75x2		81,5	98	16	3	8	3,5	134	0,31		KMFE 15 L	HN 15	M 6	8
		85	98	16	3	8	3,5	134	0,32		KMFE 15	HN 15	M 6	8
		87,5	98	16	3	8	3,5	134	0,33		KMFE 15 H	HN 15	M 6	8
M 80x2		91,5	105	18	3	8	3,5	173	0,42		KMFE 16	HN 16	M 8	18
		93	105	18	3	8	3,5	173	0,43		KMFE 16 H	HN 16	M 8	18
M 85x2		98	110	19	4	8	3,5	190	0,46		KMFE 17	HN 17	M 8	18
M 90x2		102	120	19	4	10	4	216	0,58		KMFE 18	HN 18-20	M 8	18

Размеры								Осевая грузоподъёмность стат.	Масса	Обозначения		Стопорный винт	
G	d <sub>1</sub>	d <sub>3</sub>	B	B <sub>3</sub>	b	h	Стопорная гайка			Соответствующий ключ	Размер	Рекомендуемый момент затяжки	
мм								кН	кг	–		–	Н·м
<b>M 95x2</b>	108	125	20	4	10	4	236	0,65	<b>KMFE 19 L</b>	HN 18-20	M 8	18	
	110	125	20	4	10	4	236	0,66	<b>KMFE 19</b>	HN 18-20	M 8	18	
<b>M 100x2</b>	110	130	21	4	10	4	255	0,7	<b>KMFE 20 L</b>	HN 18-20	M 8	18	
	112	130	21	4	10	4	255	0,71	<b>KMFE 20</b>	HN 18-20	M 8	18	
<b>M 110x2</b>	119	145	21,5	4	12	5	310	0,92	<b>KMFE 22 L</b>	HN 21-22	M 8	18	
	122	145	21,5	4	12	5	310	0,93	<b>KMFE 22</b>	HN 21-22	M 8	18	
	124	145	21,5	4	12	5	310	0,94	<b>KMFE 22 H</b>	HN 21-22	M 8	18	
<b>M 120x2</b>	130	155	26	6	12	5	340	1,15	<b>KMFE 24 L</b>	TMFN 23-30	M 10	35	
	132	155	26	6	12	5	340	1,15	<b>KMFE 24 H</b>	TMFN 23-30	M 10	35	
<b>M 130x2</b>	140	165	28	7	12	5	365	1,3	<b>KMFE 26 L</b>	TMFN 23-30	M 10	35	
	141	165	28	7	12	5	365	1,35	<b>KMFE 26</b>	TMFN 23-30	M 10	35	
<b>M 140x2</b>	151	180	28	7	14	6	420	1,55	<b>KMFE 28 L</b>	TMFN 23-30	M 10	35	
	152	180	28	7	14	6	440	1,55	<b>KMFE 28</b>	TMFN 23-30	M 10	35	
<b>M 150x2</b>	162	195	30	9	14	6	495	2,05	<b>KMFE 30</b>	TMFN 23-30	M 10	35	
<b>M 160x3</b>	173	210	32	11	16	7	540	2,5	<b>KMFE 32</b>	TMFN 30-40	M 10	35	
<b>M 170x3</b>	184	220	33	12	16	7	550	2,7	<b>KMFE 34</b>	TMFN 30-40	M 10	35	
<b>M 180x3</b>	194	230	34	12	18	8	590	3	<b>KMFE 36</b>	TMFN 30-40	M 10	35	
<b>M 190x3</b>	207	240	34	12	18	8	610	3,1	<b>KMFE 38</b>	TMFN 30-40	M 10	35	
<b>M 200x3</b>	217	250	34	12	18	8	625	3,3	<b>KMFE 40</b>	TMFN 30-40	M 10	35	

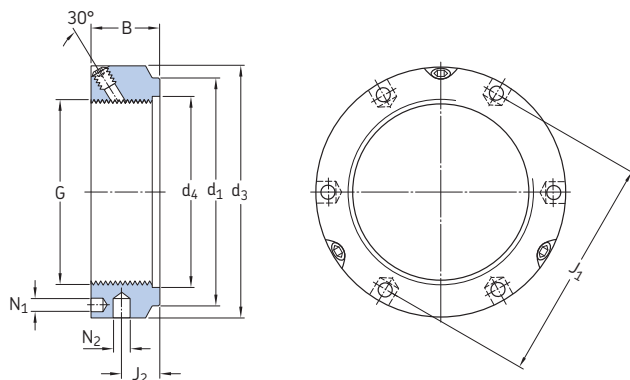
## 16.14 Прецизионные стопорные гайки типа KMT со стопорными штифтами М 10х0,75 – М 200х3



Размеры		Осевая грузоподъемность стат.		Масса		Обозначения		Стопорный винт					
G	d <sub>1</sub>	d <sub>3</sub>	d <sub>4</sub>	d <sub>5</sub>	B	b	h	M	Стопорная гайка	Соответствующий ключ	Размер	Рекомендуемый момент затяжки	
мм									кН	кг	–	Н·м	
<b>М 10х0,75</b>	23	28	11	21	14	4	2	24	35	0,045	<b>KMT 0</b>	HN 2-3	M 5 4,5
<b>М 12х1</b>	25	30	13	23	14	4	2	27	40	0,05	<b>KMT 1</b>	HN 4	M 5 4,5
<b>М 15х1</b>	28	33	16	26	16	4	2	30	60	0,075	<b>KMT 2</b>	HN 4	M 5 4,5
<b>М 17х1</b>	33	37	18	29	18	5	2	34	80	0,1	<b>KMT 3</b>	HN 5-6	M 6 8
<b>М 20х1</b>	35	40	21	32	18	5	2	36	90	0,11	<b>KMT 4</b>	HN 5-6	M 6 8
<b>М 25х1,5</b>	39	44	26	36	20	5	2	41	130	0,13	<b>KMT 5</b>	HN 5-6	M 6 8
<b>М 30х1,5</b>	44	49	32	41	20	5	2	46	160	0,16	<b>KMT 6</b>	HN 7	M 6 8
<b>М 35х1,5</b>	49	54	38	46	22	5	2	50	190	0,19	<b>KMT 7</b>	HN 7	M 6 8
<b>М 40х1,5</b>	59	65	42	54	22	6	2,5	60	210	0,3	<b>KMT 8</b>	HN 8-9	M 8 18
<b>М 45х1,5</b>	64	70	48	60	22	6	2,5	65	240	0,33	<b>KMT 9</b>	HN 10-11	M 8 18
<b>М 50х1,5</b>	68	75	52	64	25	7	3	70	300	0,4	<b>KMT 10</b>	HN 10-11	M 8 18
<b>М 55х2</b>	78	85	58	74	25	7	3	80	340	0,54	<b>KMT 11</b>	HN 12-13	M 8 18
<b>М 60х2</b>	82	90	62	78	26	8	3,5	85	380	0,61	<b>KMT 12</b>	HN 12-13	M 8 18
<b>М 65х2</b>	87	95	68	83	28	8	3,5	90	460	0,71	<b>KMT 13</b>	HN 15	M 8 18
<b>М 70х2</b>	92	100	72	88	28	8	3,5	95	490	0,75	<b>KMT 14</b>	HN 15	M 8 18
<b>М 75х2</b>	97	105	77	93	28	8	3,5	100	520	0,8	<b>KMT 15</b>	HN 16	M 8 18
<b>М 80х2</b>	100	110	83	98	32	8	3,5	–	620	0,9	<b>KMT 16</b>	HN 17	M 8 18
<b>М 85х2</b>	110	120	88	107	32	10	4	–	650	1,15	<b>KMT 17</b>	HN 18-20	M 10 35
<b>М 90х2</b>	115	125	93	112	32	10	4	–	680	1,2	<b>KMT 18</b>	HN 18-20	M 10 35
<b>М 95х2</b>	120	130	98	117	32	10	4	–	710	1,25	<b>KMT 19</b>	HN 18-20	M 10 35
<b>М 100х2</b>	125	135	103	122	32	10	4	–	740	1,3	<b>KMT 20</b>	HN 21-22	M 10 35

Размеры								Осевая грузоподъёмность стат.	Масса	Обозначения		Стопорный винт	
G	d <sub>1</sub>	d <sub>3</sub>	d <sub>4</sub>	d <sub>5</sub>	B	b	h			Стопорная гайка	Соответствующий ключ	Размер	Рекомендуемый момент затяжки
мм								кН	кг	–		–	Н·м
<b>M 110x2</b>	134	145	112	132	32	10	4	800	1,45	<b>KMT 22</b>	HN 21-22	M10	35
<b>M 120x2</b>	144	155	122	142	32	10	4	860	1,6	<b>KMT 24</b>	HN 21-22	M10	35
<b>M 130x2</b>	154	165	132	152	32	12	5	920	1,7	<b>KMT 26</b>	TMFN 23-30	M10	35
<b>M 140x2</b>	164	175	142	162	32	14	5	980	1,8	<b>KMT 28</b>	TMFN 23-30	M10	35
<b>M 150x2</b>	174	185	152	172	32	14	5	1 040	1,95	<b>KMT 30</b>	TMFN 23-30	M10	35
<b>M 160x3</b>	184	195	162	182	32	14	5	1 100	2,1	<b>KMT 32</b>	TMFN 23-30	M10	35
<b>M 170x3</b>	192	205	172	192	32	14	5	1 160	2,2	<b>KMT 34</b>	TMFN 30-40	M10	35
<b>M 180x3</b>	204	215	182	202	32	16	5	1 220	2,3	<b>KMT 36</b>	TMFN 30-40	M10	35
<b>M 190x3</b>	214	225	192	212	32	16	5	1 280	2,4	<b>KMT 38</b>	TMFN 30-40	M10	35
<b>M 200x3</b>	224	235	202	222	32	18	5	1 340	2,5	<b>KMT 40</b>	TMFN 30-40	M10	35

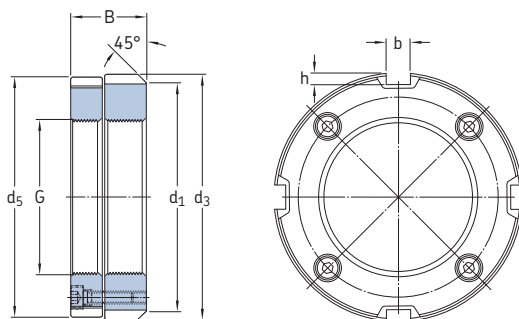
## 16.15 Прецизионные стопорные гайки типа КМТА со стопорными штифтами М 25х1,5 – М 200х3



Размеры		Осевая грузоподъемность стат.		Масса	Обозначения		Стопорный винт							
G	d <sub>1</sub>	d <sub>3</sub>	d <sub>4</sub>	B	J <sub>1</sub>	J <sub>2</sub>	N <sub>1</sub>	N <sub>2</sub>	Стопорная гайка	Соответствующий ключ	Размер	Рекомендуемый момент затяжки		
мм									–	–	–	Н·м		
М 25х1,5	35	42	26	20	32,5	11	4,3	4	130	0,13	<b>КМТА 5</b>	В 40-42	М 6	8
М 30х1,5	40	48	32	20	40,5	11	4,3	5	160	0,16	<b>КМТА 6</b>	В 45-50	М 6	8
М 35х1,5	47	53	38	20	45,5	11	4,3	5	190	0,19	<b>КМТА 7</b>	В 52-55	М 6	8
М 40х1,5	52	58	42	22	50,5	12	4,3	5	210	0,23	<b>КМТА 8</b>	В 58-62	М 6	8
М 45х1,5	58	68	48	22	58	12	4,3	6	240	0,33	<b>КМТА 9</b>	В 68-75	М 6	8
М 50х1,5	63	70	52	24	61,5	13	4,3	6	300	0,34	<b>КМТА 10</b>	В 68-75	М 6	8
М 55х1,5	70	75	58	24	66,5	13	4,3	6	340	0,37	<b>КМТА 11</b>	В 68-75	М 6	8
М 60х1,5	75	84	62	24	74,5	13	5,3	6	380	0,49	<b>КМТА 12</b>	В 80-90	М 8	18
М 65х1,5	80	88	68	25	78,5	13	5,3	6	460	0,52	<b>КМТА 13</b>	В 80-90	М 8	18
М 70х1,5	86	95	72	26	85	14	5,3	8	490	0,62	<b>КМТА 14</b>	В 95-100	М 8	18
М 75х1,5	91	100	77	26	88	13	6,4	8	520	0,66	<b>КМТА 15</b>	В 95-100	М 8	18
М 80х2	97	110	83	30	95	16	6,4	8	620	1	<b>КМТА 16</b>	В 110-115	М 8	18
М 85х2	102	115	88	32	100	17	6,4	8	650	1,15	<b>КМТА 17</b>	В 110-115	М 10	35
М 90х2	110	120	93	32	108	17	6,4	8	680	1,2	<b>КМТА 18</b>	В 120-130	М 10	35
М 95х2	114	125	98	32	113	17	6,4	8	710	1,25	<b>КМТА 19</b>	В 120-130	М 10	35
М 100х2	120	130	103	32	118	17	6,4	8	740	1,3	<b>КМТА 20</b>	В 120-130	М 10	35
М 110х2	132	140	112	32	128	17	6,4	8	800	1,45	<b>КМТА 22</b>	В 135-145	М 10	35
М 120х2	142	155	122	32	140	17	6,4	8	860	1,85	<b>КМТА 24</b>	В 155-165	М 10	35
М 130х3	156	165	132	32	153	17	6,4	8	920	2	<b>КМТА 26</b>	В 155-165	М 10	35
М 140х3	166	180	142	32	165	17	6,4	10	980	2,45	<b>КМТА 28</b>	В 180-195	М 10	35
М 150х3	180	190	152	32	175	17	6,4	10	1 040	2,6	<b>КМТА 30</b>	В 180-195	М 10	35

Размеры											Осевая грузоподъёмность стат.	Масса	Обозначения		Стопорный винт	
G	d <sub>1</sub>	d <sub>3</sub>	d <sub>4</sub>	B	J <sub>1</sub>	J <sub>2</sub>	N <sub>1</sub>	N <sub>2</sub>	Стопорная гайка	Соответствующий ключ			Размер	Рекомендуемый момент затяжки		
мм										кН	кг	–	–	Н·м		
<b>M 160x3</b>	190	205	162	32	185	17	8,4	10	1 100	3,15	<b>КМТА 32</b>	B 205-220	M 10	35		
<b>M 170x3</b>	205	215	172	32	195	17	8,4	10	1 160	3,3	<b>КМТА 34</b>	B 205-220	M 10	35		
<b>M 180x3</b>	215	230	182	32	210	17	8,4	10	1 220	3,9	<b>КМТА 36</b>	B 230-245	M 10	35		
<b>M 190x3</b>	225	240	192	32	224	17	8,4	10	1 280	4,1	<b>КМТА 38</b>	B 230-245	M 10	35		
<b>M 200x3</b>	237	245	202	32	229	17	8,4	10	1 340	3,85	<b>КМТА 40</b>	B 230-245	M 10	35		

## 16.16 Прецизионные стопорные гайки типа KMD с осевыми стопорными винтами М 20х1 – М 105х2



Размеры				Осевая грузоподъемность стат.	Масса	Обозначение		Стопорные винты				
G	d <sub>1</sub>	d <sub>3</sub>	d <sub>5</sub>			Стопорная гайка	Гайечный ключ	Размер	Рекомендуемый момент затяжки			
мм				кН	кг	–	–	Н·м				
M 20x1	38	40	39	18	5	2	70	0,11	KMD 4	HN 5-6	M 4	4,2
M 25x1,5	43	45	44	20	5	2	95	0,14	KMD 5	HN 5-6	M 4	4,2
M 30x1,5	48	50	49	20	5	2	105	0,2	KMD 6	HN 5-6	M 4	4,2
M 35x1,5	53	58	57	22	6	2,5	120	0,24	KMD 7	HN 8-9	M 4	4,2
M 40x1,5	58	63	62	22	6	2,5	130	0,27	KMD 8	HN 8-9	M 4	4,2
M 45x1,5	66,5	71,5	70,5	22	7	3	150	0,36	KMD 9	HN 10-11	M 4	4,2
M 50x1,5	70	75	74	25	7	3	200	0,41	KMD 10	HN 10-11	M 4	4,2
M 55x2	75	80	79	25	7	3	160	0,46	KMD 11 P	HN 12-13	M 4	4,2
M 60x2	80	85	84	26	7	3	175	0,5	KMD 12 P	HN 12-13	M 4	4,2
M 65x2	85	90	89	28	8	3,5	295	0,63	KMD 13	HN 14	M 5	8,4
M 70x2	90	95	94	28	8	3,5	320	0,67	KMD 14	HN 14	M 5	8,4
M 75x2	95	100	99	28	8	3,5	340	0,72	KMD 15	HN 15	M 5	8,4
M 80x2	105	110	109	32	8	3,5	445	1,05	KMD 16	HN 17	M 6	14,2
M 85x2	110	115	114	32	10	4	470	1,2	KMD 17	HN 17	M 6	14,2
M 90x2	115	120	119	32	10	4	500	1,2	KMD 18	HN 18-20	M 6	14,2
M 95x2	120	125	124	32	10	4	525	1,25	KMD 19	HN 18-20	M 6	14,2
M 100x2	125	130	129	32	10	4	555	1,3	KMD 20	HN 18-20	M 6	14,2
M 105x2	130	135	134	32	10	4	580	1,35	KMD 21	HN 18-20	M 6	14,2





# Указатели

Текстовый указатель .....	1329
Указатель обозначений .....	1350

# Текстовый указатель

## A

### A

подшипники-опорные ролики 1103, 1107, 1125  
радиально-упорные шарикоподшипники 479, 504  
сенсорные подшипники с неподвижным наружным  
кольцом 1161

сторопные гайки и фиксирующие устройства 1280, 1289

**AC** 504

**ADA** 580, 602

**ADB** 580, 602

**AH** 457

**AS** 721

**ASR** 721

## B

### B

втулки 1272, 1289  
конические роликоподшипники 822  
подшипники-опорные ролики 1105-1106, 1125  
полимерные шарикоподшипники 1260  
радиально-упорные шарикоподшипники 504  
сенсорные подшипники с неподвижным наружным  
кольцом 1161

сторопные гайки и фиксирующие устройства 1289

**B20** 505

**BF** 720

**BMB** 1161

**BMO** 1161

**BS2** 884, 902

## C

### C

конические роликоподшипники 823  
подшипники типа Y 457

**C08**

сферические роликоподшипники 903  
тороидальные роликоподшипники CARB 978

**C083** 903

**C084** 903

**C1** 150

радиальные шарикоподшипники 315, 321

**C2** 150

игольчатые роликоподшипники 710, 721  
радиально-упорные шарикоподшипники 489-490, 505  
радиальные шарикоподшипники 314-315, 321  
самоустанавливающиеся шарикоподшипники 543, 550  
сферические роликоподшипники 892-893, 903  
тороидальные роликоподшипники CARB 966-967, 978  
цилиндрические роликоподшипники 590, 603

**C2H** 505

**C2L** 505

**C3** 150

игольчатые роликоподшипники 710, 721  
радиально-упорные шарикоподшипники 489-490, 505  
радиальные шарикоподшипники 314-315, 321  
самоустанавливающиеся шарикоподшипники 543, 550  
сферические роликоподшипники 892-893, 903  
тороидальные роликоподшипники CARB 966-967, 978  
цилиндрические роликоподшипники 590, 603

**C3P** 1228

**C4** 150

игольчатые роликоподшипники 710, 721  
радиально-упорные шарикоподшипники 489-490, 505  
радиальные шарикоподшипники 314-315, 321  
сферические роликоподшипники 892-893, 903  
тороидальные роликоподшипники CARB 966-967, 978  
цилиндрические роликоподшипники 590, 603

**C5** 150

радиальные шарикоподшипники 314-315, 321  
сферические роликоподшипники 892-893, 903  
тороидальные роликоподшипники CARB 966-967, 978  
цилиндрические роликоподшипники 590, 603

**CA**

радиально-упорные шарикоподшипники 477, 488, 505  
сферические роликоподшипники 882, 902

**CAC** 902

**CB** 477, 488, 505

**CC** 477, 488, 505

**CC(J)** 882, 902

**CCJA** 887, 902

**CJ** 902

**CL0** 823

**CL00** 823

**CL7A** 823

**CL7C** 800-801, 823

**CLN** 823

**CN** 150

игольчатые роликоподшипники 721  
радиальные шарикоподшипники 321  
цилиндрические роликоподшипники 603

**CNL** 505

**CS** 884, 902

**CS2** 884, 902

**CSS**

сферические роликоподшипники 884, 902  
тороидальные роликоподшипники CARB 962, 978

**CV** 602

## D

### D

втулки 1289  
игольчатые роликоподшипники 720  
полимерные шарикоподшипники 1260  
радиально-упорные шарикоподшипники 479, 504

**D/W** 320

**DA** 581, 602

**DB**

конические роликоподшипники 823  
радиально-упорные шарикоподшипники 505  
радиальные шарикоподшипники 321

**DF**

конические роликоподшипники 823  
радиально-упорные шарикоподшипники 505  
радиальные шарикоподшипники 321

**DR** 581, 603

**DS** 720

**DT**

конические роликоподшипники 823  
радиально-упорные шарикоподшипники 505  
радиальные шарикоподшипники 321

Префиксы и суффиксы обозначения указаны **жирным шрифтом**.

## Текстовый указатель

**E****E**

втулки 1273, 1289  
радиально-упорные шарикоподшипники 504  
радиальные шарикоподшипники 320  
самоустанавливающиеся шарикоподшипники 550  
сферические роликподшипники 882-883, 887, 902  
упорные сферические роликподшипники 1078, 1088, 1089

**E2**

конические роликподшипники 804, 822  
подшипники типа Y 438, 456  
радиально-упорные шарикоподшипники 485, 504  
радиальные шарикоподшипники 310, 320  
сферические роликподшипники 883, 889, 896, 902  
цилиндрические роликподшипники 583, 602

**EC** 602**EGS** 720**EH** 1273, 1289**EJA** 887, 902**EL** 1273, 1289**F****F**

подшипники для экстремальных температур 1176  
подшипники типа Y 429, 457  
радиально-упорные шарикоподшипники 481, 504  
сферические роликподшипники 902  
упорные сферические роликподшипники 1089  
упорные шарикоподшипники 1011, 1015

**F1** 1228**F3** 1089**FA**

радиально-упорные шарикоподшипники 504  
сферические роликподшипники 902  
FKM → фторкаучук (FKM)

**G****G**

втулки 1289  
подшипники типа Y 457  
радиально-упорные шарикоподшипники 477, 488, 505

**G2** 708, 721**GA** 477, 489, 505**GB** 477, 489, 505**GC** 477, 489, 505**GEM9**

сферические роликподшипники 885, 903  
тороидальные роликподшипники CARB 962, 978

**GJN** 304-305, 321**GR** 457**GS**

упорные игольчатые роликподшипники 1061, 1068, 1069  
упорные цилиндрические роликподшипники 1039, 1042, 1047

**GWF** 483, 505**H****H**

втулки 1271, 1289  
игольчатые роликподшипники 721  
стопорные гайки и фиксирующие устройства 1289

**HA1**

конические роликподшипники 822  
цилиндрические роликподшипники 603

**HA3**

конические роликподшипники 822  
сферические роликподшипники 903  
тороидальные роликподшипники CARB 978  
цилиндрические роликподшипники 603

**HB** 1272, 1289**HB1**

упорные цилиндрические роликподшипники 1047  
цилиндрические роликподшипники 603

**HC5** 1228**HN1**

конические роликподшипники 822  
цилиндрические роликподшипники 603

**HN3** 822

HNBR → гидрированный бутадиенакрилонитрильный каучук (HNBR)

**HR** 1260**HT** 304-305, 321**HV** 424, 457**I****IC05** 320**IS** 692, 721**ISO**

кавалитеты точности 201  
классификация загрязнений 74-75, 78  
классы вязкости 71  
номинальная частота вращения 118  
серии основных размеров 40-41  
система допусков 169-170  
требования к габаритным размерам 169

**ISR** 721**J****J**

конические роликподшипники 822  
радиально-упорные шарикоподшипники 480, 504  
сферические роликподшипники 902  
цилиндрические роликподшипники 582, 602

**JA**

сферические роликподшипники 902  
цилиндрические роликподшипники 602

**JB** 582, 602**K****K**

подшипники типа Y 457  
полимерные шарикоподшипники 1260  
сферические роликподшипники 882, 902  
тороидальные роликподшипники CARB 960, 978  
упорные цилиндрические роликподшипники 1039, 1042, 1047  
цилиндрические роликподшипники 573, 602

**K30**

сферические роликподшипники 882, 902  
тороидальные роликподшипники CARB 960, 978

**L****L**

втулки 1273, 1289  
полимерные шарикоподшипники 1260  
стопорные гайки и фиксирующие устройства 1289  
цилиндрические роликподшипники 602

**L4B** 575, 603**L5B** 603**L5DA** 1242, 1244, 1245**L7B** 603**L7DA** 1242, 1244, 1245**LHT23** 304-305, 321**LS** 602**LT** 304-305, 321**LT10** 304-305, 321**M****M./M..** 721**MA**

радиально-упорные шарикоподшипники 481, 504  
радиальные шарикоподшипники 299, 318, 320  
сферические роликподшипники 902

Префиксы и суффиксы обозначения указаны **жирным шрифтом**.

цилиндрические роликоподшипники 582, 602  
шарикоподшипники с четырёхточечным контактом 499, 504

**MA(S)** 320

**MB**

радиальные шарикоподшипники 299, 318, 320  
тороидальные роликоподшипники CARB 961, 963, 964, 978  
цилиндрические роликоподшипники 582, 602

**MB(S)** 320

**MB1** 978

**MH** 582, 602

**ML**

подшипники INSOCOAT 1208  
цилиндрические роликоподшипники 582, 602

**MP** 602

**MR** 602

**MT33**

радиально-упорные шарикоподшипники 483, 505  
радиальные шарикоподшипники 304–305, 321

**MT47** 304–305, 321

## N

**N**

полимерные шарикоподшипники 1260  
радиально-упорные шарикоподшипники 504  
радиальные шарикоподшипники 308, 320  
цилиндрические роликоподшипники 573, 602

**N/M** 721

**N1**

радиально-упорные шарикоподшипники 484, 504  
радиальные шарикоподшипники 320  
упорные сферические роликоподшипники 1089  
цилиндрические роликоподшипники 573, 602

**N2**

радиально-упорные шарикоподшипники 484, 504  
упорные сферические роликоподшипники 1089  
цилиндрические роликоподшипники 573, 602

**NBR** → бутадиенакрилонитрильный каучук (NBR)

**NLGI** 246

**NoWear** 1242

**NR**

радиально-упорные шарикоподшипники 504  
радиальные шарикоподшипники 308, 320  
цилиндрические роликоподшипники 602

## P

**P**

подшипники INSOCOAT 1208  
полимерные шарикоподшипники 1260  
радиально-упорные шарикоподшипники 480, 504  
стопорные гайки и фиксирующие устройства 1289  
цилиндрические роликоподшипники 582, 602

**P5**

игольчатые роликоподшипники 721  
конические роликоподшипники 823  
радиально-упорные шарикоподшипники 505  
радиальные шарикоподшипники 321  
сферические роликоподшипники 903  
упорные цилиндрические роликоподшипники 1047  
упорные шарикоподшипники 1015

**P52** 321

**P6**

игольчатые роликоподшипники 721  
радиально-упорные шарикоподшипники 505  
радиальные шарикоподшипники 321  
сферические роликоподшипники 903  
упорные шарикоподшипники 1015

**P62**

игольчатые роликоподшипники 721  
радиально-упорные шарикоподшипники 505  
радиальные шарикоподшипники 321  
сферические роликоподшипники 903

**P63**

игольчатые роликоподшипники 721

радиально-упорные шарикоподшипники 505

радиальные шарикоподшипники 321

**P64** 505

**P6CNR** 721

**PA** 582, 602

**PA46** → полиамид 46 (PA46)

**PA66** → полиамид 66 (PA66)

**PEEK** → полиэфирэфиркетон (PEEK)

**PEX**

конические роликоподшипники 804, 823  
цилиндрические роликоподшипники 583, 603

**PH**

радиально-упорные шарикоподшипники 480, 504  
цилиндрические роликоподшипники 582, 602

**PHA** 582, 602

**PHAS** 481, 504

**PPA** 1102, 1105–1106, 1125

**PPSKA** 1106, 1125

**PPXA** 1125

**PTFE** → политетрафторэтилен (PTFE)

**PUR** → полиуретан (PUR)

## Q

**Q**

конические роликоподшипники 800–801, 823  
полимерные шарикоподшипники 1260

**QCL7C** 800–801

**QR** 581, 603

## R

**R**

игольчатые роликоподшипники 720  
конические роликоподшипники 801, 822  
подшипники-опорные ролики 1124  
полимерные шарикоподшипники 1260  
радиальные шарикоподшипники 320  
цилиндрические роликоподшипники 602

**RF** 429, 457

**RS**

игольчатые роликоподшипники 696–697, 720  
подшипники-опорные ролики 1103, 1107, 1125

**RS1**

подшипники с антифрикционным наполнителем Solid Oil 1189  
подшипники типа Y 430, 457  
радиально-упорные шарикоподшипники 482, 504  
радиальные шарикоподшипники 300, 303, 320  
самоустанавливающиеся шарикоподшипники 540, 550

**RS2** 303, 320

**RSH**

подшипники с антифрикционным наполнителем Solid Oil 1189  
радиальные шарикоподшипники 300, 303, 320

**RSH2** 1228

**RSL** 300, 302, 320

**RZ** 300–301, 320

## S

**S**

игольчатые роликоподшипники 721  
полимерные шарикоподшипники 1260

**S0**

гибридные подшипники 1228  
игольчатые роликоподшипники 721  
радиальные шарикоподшипники 321

**S1**

игольчатые роликоподшипники 721  
радиально-упорные шарикоподшипники 505  
радиальные шарикоподшипники 321  
цилиндрические роликоподшипники 603

**S2**

игольчатые роликоподшипники 721  
сенсорные подшипники с неподвижным наружным кольцом 1161  
цилиндрические роликоподшипники 603

Префиксы и суффиксы обозначения указаны **жирным шрифтом**.

## Текстовый указатель

## S3

игельчатые роликоподшипники 721

SB 456

SM 721

SORT 721

SYSTEM 24 261

SYSTEM MultiPoint 261

## T

## T

конические роликоподшипники 820, 822

полимерные шарикоподшипники 1260

сторонные гайки и фиксирующие устройства 1289

TL 1273, 1289

## TN

игельчатые роликоподшипники 695, 720

подшипники-опорные ролики 1111, 1125

самоустанавливающиеся шарикоподшипники 550

упорные игельчатые роликоподшипники 1062, 1069

упорные цилиндрические роликоподшипники 1040, 1047

## TN9

конические роликоподшипники 803, 822

радиально-упорные шарикоподшипники 481, 504

радиальные шарикоподшипники 299, 320

самоустанавливающиеся шарикоподшипники 541, 550

тороидальные роликоподшипники CARB 961, 978

## TNH

конические роликоподшипники 803, 822

радиальные шарикоподшипники 299, 320

TR 581, 603

## U

## U

конические роликоподшипники 823

подшипники со встроенными датчиками 1161

подшипники типа Y 457

## V

## V

полимерные шарикоподшипники 1260

тороидальные роликоподшипники CARB 961, 978

цилиндрические роликоподшипники 602

V001 823

VA201 1171–1172, 1176

VA208 1171–1172, 1175, 1176

VA210 1195, 1202, 1203

VA2101 1195, 1202, 1203

VA228 1171–1172, 1175, 1176

VA237 1195, 1202, 1203

VA260 1195, 1202, 1203

VA261 1195, 1202, 1203

VA267 1195, 1202, 1203

VA301 603

VA305 603

VA3091 603

VA321 823

VA350 603

VA380 603

VA405 887, 903

VA406 887, 903

VA606 823

VA607 823

VA970 1223, 1228

VB022 823

VB026 823

VB061 823

VB134 823

VB406 823

VB481 823

VC025 603

VC027 823

VC068 823

VE174 823

VE240 978

VE447(E) 1089

VE495 424, 457

VE552(E) 903

VE553(E) 903

VE632 1089

VG052 721

VG114

сферические роликоподшипники 903

тороидальные роликоподшипники CARB 963, 978

VG1561 299, 320

VG5 692, 720

VH 602

VL0241 1207, 1211

VL065 457

VL2071 1207, 1211

VP076 431, 457

VQ015 603

VQ051 823

VQ267 823

VQ424 903

VQ495 823

VQ506 823

VQ507 823

VQ523 823

VQ601 823

VQ658 309, 321

VT113 483, 505

VT143 885, 903

VT143B 903

VT143C 903

VT378 304–306, 321

V-образные уплотнения 235

## W

## W

конические роликоподшипники 823

подшипники для экстремальных температур 1176

подшипники типа Y 457

полимерные шарикоподшипники 1260

радиальные шарикоподшипники 320

сферические роликоподшипники 903

W20 883, 903

W26 903

W33 883, 903

W33X 903

W513 903

W64

подшипники с антифрикционным наполнителем Solid Oil

1186–1187, 1189

самоустанавливающиеся шарикоподшипники 550

сферические роликоподшипники 903

W64F 1186–1187, 1189

W64H 1187, 1189

W64L 1187, 1189

W77 903

W5

упорные игельчатые роликоподшипники 1061, 1068, 1069

упорные цилиндрические роликоподшипники 1039, 1042,

1047

## WT

гибридные подшипники 1223

радиально-упорные шарикоподшипники 483, 505

радиальные шарикоподшипники 304–305, 321

## X

## X

конические роликоподшипники 822

подшипники-опорные ролики 1125

полимерные шарикоподшипники 1260

радиальные шарикоподшипники 320

XA 1125

Префиксы и суффиксы обозначения указаны **жирным шрифтом**.

**Y**

Y 480, 504

**Z****Z**

игольчатые роликоподшипники 687–689, 696, 698–699, 720  
подшипники для экстремальных температур 1171–1172, 1175, 1176  
подшипники с антифрикционным наполнителем Solid Oil 1189  
подшипники-опорные ролики 1125  
полимерные шарикоподшипники 1260  
радиально-упорные шарикоподшипники 482, 504  
радиальные шарикоподшипники 300–301, 320

**ZE**

сферические роликоподшипники 902  
тороидальные роликоподшипники CARB 978

ZL 1104, 1125

ZNR 308, 320

ZS 300–301, 320

ZW 675, 720

**а**

автоматические лубрикатеры 261  
автоматический подсчёт частиц 74–76, 78  
активное сопротивление 1209  
алифатические углеводороды  
стойкость полимерных шарикоподшипников 1251  
стойкость фторкаучука 156  
амины 156  
аммиак 152, 154  
антизадирующие присадки  
в масле 265, 266  
в пластичной смазке 248, 254  
влияние на коэффициент вязкости 73  
влияние на материалы сепараторов 154  
для подшипников NoWear 1245  
антизадирующие присадки → антизадирующие присадки  
антизадирующие присадки → антиизносные присадки  
антиизносные присадки  
в масле 265  
в пластичной смазке 248  
для подшипников NoWear 1245  
антифреттинговые пасты 275  
антифрикционный наполнитель Solid Oil 1186  
антифрикционный наполнитель Solid Oil (подшипники) 1185–1189  
внутренний зазор 1188  
допуски 1188  
конструкции и исполнения 1186–1187  
монтаж 1188  
нагрузки 1188  
области применения 1186–1187  
ограничение частоты вращения 1189  
ограничения рабочей температуры 1187, 1188  
сепараторы 1189  
система обозначений 1189  
смазывание 1186–1187  
стандарты размеров 1188  
уплотнительные решения 1187, 1189  
ароматические углеводороды  
стойкость полимерных шарикоподшипников 1251  
стойкость фторкаучука 156  
ацетон 1251

**б**

бездводный фтороводород 156  
бензин 1251  
бесконтактные уплотнения 228, 231  
бесконтактные уплотнения 228, 231–233  
бессепараторные подшипники  
двухрядные цилиндрические роликоподшипники 579–581, 656–671  
игольчатые роликоподшипники 677–679

комбинированные игольчатые роликоподшипники 685–687, 784–785  
однорядные цилиндрические роликоподшипники 578, 644–655  
полимерные шарикоподшипники 1248–1249, 1260  
тороидальные роликоподшипники CARB 961, 962  
биение  
дорожек качения на валах и в корпусах 210  
подшипников 135, 137–144  
посадочных мест и опор 200–202  
боросиликатное стекло 1251, 1260  
борта  
в игольчатых роликоподшипниках 680–681, 688, 718  
в конических роликоподшипниках 798–801, 817  
в сферических роликоподшипниках 882–883  
в цилиндрических роликоподшипниках 570–574, 578, 579–580  
буксы  
подходящие типы сепараторов 154  
посадки и классы точности 172–173, 175  
эксплуатационный ресурс 83  
бумагоделательные машины  
подшипники NoWear 1243  
тороидальные роликоподшипники CARB 958, 960, 971  
бутадиенакрилонитрильный каучук (NBR) 155  
гидрированный бутадиенакрилонитрильный каучук (HNBR) 156

**В**

вакуумные установки  
гибридные подшипники 1225  
подшипники NoWear 1243  
полимерные шарикоподшипники 1248  
валы 24  
получаемые посадки 178–189  
посадки и классы точности 172–174, 176–177  
валы из нержавеющей стали 170  
вентиляторы 958, 1243  
вероятность отказа 63, 65  
вертикальные валы  
влияние на интервал повторного смазывания 253  
потери на сопротивление 112  
рекомендации по выбору пластичной смазки 246  
с подшипниками с антифрикционным наполнителем Solid Oil 1186  
с тороидальными роликоподшипниками CARB 976  
с упорными сферическими роликоподшипниками 1080, 1086–1087  
с шарикоподшипниками с четырёхточечным контактом 499  
со сферическими роликоподшипниками 900  
ветроэнергетические установки  
гибридные подшипники XL 1223  
конические роликоподшипники 804  
посадки и классы точности 172  
эксплуатационный ресурс 83  
вибрационные грохота 888  
вибрация  
влияние на интервал повторного смазывания 253  
влияние на консистенцию пластичной смазки 246  
защита с помощью протектора 225  
при высоких частотах вращения 128  
с гибридными подшипниками 1220, 1223  
с подшипниками NoWear 1245  
с подшипниками типа Y 436  
с тороидальными роликоподшипниками CARB 958, 963  
со сферическими роликоподшипниками 887–888  
условия нагружения 165–166  
центрирование сепараторов 39  
виброактиваторы 888  
виртуальные испытания 93, 94  
влажность  
защита с помощью подшипников INSOCOAT 1206  
защита с помощью радиальных шарикоподшипников 296  
стойкость полимерных шарикоподшипников 1248  
влажность 291  
внедорожная техника 1163, 1165  
внешние силы 84  
внешние уплотнения 231–236  
внутренние кольца 24

Префиксы и суффиксы обозначения указаны **жирным шрифтом**.

## Текстовый указатель

для игольчатых роликоподшипников 691–692, 790–793  
 внутренние кольца конических роликоподшипников 798, 821  
 внутренние нагрузки 160  
 внутренний зазор 149–150  
 в зависимости от преднатяга 212–213  
 влияние на момент трения 113  
 выбор 212–225  
 рекомендации по выбору посадки 167  
 вода  
 защита с помощью пластичной смазки 248, 253  
 защита с помощью подшипников INSOCOAT 1206  
 защита с помощью радиальных шарикоподшипников 300  
 возбуждение 128  
 войлочные уплотнения 236  
 впрыск масла → маслосодержащее смазывание  
 вращающиеся диски 232–233  
 вращающиеся нагрузки 86, 165–166, 172–175  
 вращение 1176  
 вращение наружного кольца  
 влияние на интервал повторного смазывания  
 посадки и классы точности 174  
 с сенсорными подшипниками с неподвижным внутренним  
 кольцом 1162  
 условия нагружения 166  
 встроены защитные шайбы подшипников 58, 229  
 в радиальных шарикоподшипниках 300–301, 308  
 встроены уплотнения подшипников 58–59, 229–230  
 втулки  
 закрепительные втулки 1270–1274, 1290–1309  
 стяжные втулки 1275–1277, 1310–1315  
 втулки без резьбы 1288  
 выкрашивание 63  
 в гибридных подшипниках 1220  
 в подшипниках NoWear 1243  
 вымывание 248  
 выпускные отверстия → отверстия для выхода смазки  
 высокотемпературные подшипники → подшипники для  
 экстремальных температур  
 высота 40  
 определения допусков 135  
 серия высоты 40, 42–43  
 выточки 24–25  
 в открытых радиальных шарикоподшипниках 296–297  
 в уплотнённых радиальных шарикоподшипниках 300–303  
 вязкость 71–73  
 масла 266–269  
 пластичной смазки 246  
 вязкость базового масла 246

## Г

галогенсодержащие углеводороды 1251  
 галтели 208  
 галтели с проточками → проточки  
 генераторы  
 гибридные подшипники 1220, 1222, 1223  
 подшипники INSOCOAT 1206  
 эксплуатационный ресурс 83  
 геометрические допуски  
 для подшипников 132–135, 137–144  
 для посадочных мест и опор 200–203  
 геометрические центры 814  
 гибридные автомобили 1165  
 гибридные подшипники 1219–1239  
 ассортимент 1222  
 в сравнении с подшипниками со стальными телами качения  
 1220–1221, 1223, 1227  
 внутренний зазор 1226  
 для очень низких температур 1221  
 допуски 1226  
 допустимая частота вращения 1221, 1228  
 класс подшипника 1223  
 конструкции и исполнения 1220–1225  
 маломощные подшипники 1227  
 нагрузки 1227

ограничения рабочей температуры 1221, 1225, 1228  
 осевое смещение 1226  
 перекос 1226  
 подшипники SKF Explorer 1223  
 покрытия 1225  
 преднатяг 1220, 1227  
 радиальные шарикоподшипники 1223, 1230–1237  
 рекомендации по определению момента трения 113  
 сепараторы 1221, 1225, 1228  
 система обозначений 1228  
 смазывание 241, 1220–1221, 1223, 1228  
 стабильность размеров 1228  
 стандарты размеров 1226  
 таблицы подшипников 1230–1239  
 уплотнительные решения 1222, 1223, 1228, 1232–1235  
 цилиндрические роликоподшипники 1224, 1238–1239  
 электроизоляционные свойства 1220, 1226  
 Гибридные подшипники XL  
 ассортимент 1222  
 конструкция 1223  
 стабильность размеров 1228  
 таблица подшипников 1236–1237  
 гидравлические гайки  
 для демонтажа подшипников 288–290  
 для крепежных втулок 1270, 1290–1309  
 для монтажа подшипников 278–279, 282  
 для стяжных втулок 1275, 1310–1315  
 гидравлические жидкости 156  
 гидравлические насосы 1243  
 гидрированный бутадиенакрилонитрильный каучук (HNBR) 156  
 гидродинамическая плёнка  
 влияние вязкости 241, 265  
 влияние температуры 125  
 влияние частоты вращения 127  
 гликколь 1171  
 горное оборудование 83  
 готовность к эксплуатации  
 модули рулевого управления 1163–1164  
 подшипники со встроенными датчиками для внедорожной  
 техники 1165  
 сенсорные подшипники с неподвижным внутренним кольцом  
 1162  
 готовность узла к монтажу 35  
 граничное смазывание 1243  
 графит  
 в качестве сухой смазки 1171  
 в качестве твёрдой смазочной добавки 248, 254

## Д

давление 228  
 датчики Холла 1153, 1155, 1164  
 двойные подшипники  
 упорно-радиальные шарикоподшипники 34, 49, 53  
 упорные игольчатые роликоподшипники 34, 1058–1059  
 упорные цилиндрические роликоподшипники 34, 1038–1039  
 упорные шарикоподшипники 33, 48, 1010–1011  
 двухрядные игольчатые роликоподшипники  
 игольчатые роликоподшипники со штампованным наружным  
 кольцом 678  
 комплекты упорных игольчатых роликов с сепаратором 675  
 с механически обработанными кольцами 681–682  
 двухрядные конические роликоподшипники 800  
 двухрядные опорные ролики на основе шарикоподшипников  
 1100, 1128–1129  
 внутренний зазор 1114–1115  
 допуски 1114–1115, 1118  
 конструкция 1100  
 нагрузки 1116–1117  
 ограничения рабочей температуры 1119  
 рабочие поверхности наружного кольца 1100, 1114  
 сепараторы 1111, 1119  
 система обозначений 1124–1125  
 смазывание 1112–1113  
 стабильность размеров 1119

Префиксы и суффиксы обозначения указаны **жирным шрифтом**.



стандарты размеров 1114  
таблица подшипников 1128–1129  
уплотнительные решения 1100, 1119, 1128–1129  
двухрядные радиально-упорные шарикоподшипники 478–479, 522–529  
ассортимент 501  
внутренний зазор 487, 489  
допуски 486–487  
конструкции и исполнения 478–479, 481–483  
нагрузки 492–493  
ограничения рабочей температуры 497  
перекос 486–487  
подшипниковые узлы 160–161  
сепараторы 481, 497  
система обозначений 504–505  
смазывание 482–483  
стабильность размеров 497  
стандарты размеров 487  
таблицы подшипников 522–529  
угол контакта подшипника 487  
уплотнительные решения 482–483, 526–529  
двухрядные радиальные шарикоподшипники 298, 416–419  
внутренний зазор 312–314  
допуски 312–313  
допустимая частота вращения 318  
конструкции и исполнения 298  
нагрузки 298, 316–317  
ограничения рабочей температуры 318  
перекос 312–313  
с антифрикционным наполнителем Solid Oil 1185–1189  
сепараторы 298–299, 318  
система обозначений 320–321  
стабильность размеров 318  
стандарты размеров 313  
таблица подшипников 416–419  
двухрядные цилиндрические роликоподшипники 579–581, 656–671  
внутренний зазор 586–587, 590  
допуски 586–587  
конструкции и исполнения 577, 579–581  
нагрузки 594–597  
ограничения рабочей температуры 599  
осевое смещение 588–589  
перекос 586–587  
подшипники повышенной грузоподъёмности 577  
смазывание 580–581, 599  
стабильность размеров 599  
стандарты размеров 587  
таблицы подшипников 656–671  
уплотнительные решения 580–581, 599, 668–671  
демонтаж 285–290  
в холодном состоянии 285  
рекомендации по выбору подшипников 56–57  
рекомендации по выбору посадки 168  
с закрепительной втулки 288–289  
с конического посадочного места на валу 287  
с помощью нагрева 286  
с цилиндрического посадочного места на валу 285–286  
со стяжной втулки 290  
специальные элементы конструкции 210–211  
демонтаж в нагретом состоянии 286  
демонтаж в холодном состоянии 285  
демпфирующие кольца  
для игольчатых роликоподшипников 683, 714  
для подшипников типа Y 436–437  
деревобрабатывающие станки 172–173  
деформация вала 52  
диаметр вала 24  
диаметр делительной окружности 25  
диаметр отверстия 40  
определения допусков 134  
диаметр отверстия в корпусе 24  
динамические нагрузки на подшипник 84–86  
динамические уплотнения 226  
диоксид циркония (ZrO<sub>2</sub>) 1251, 1260  
дисбаланс 84, 86, 165

дистанционные кольца 24  
дисульфид молибдена (MoS<sub>2</sub>)  
в качестве твёрдой смазочной добавки 248, 254  
дифференциалы  
жёсткость 54  
конические роликоподшипники 800  
рекомендации по выбору преднатяга 214, 217  
диэлектрическая постоянная 152  
допуски 132–148  
для валов 178–189  
для валов (конические посадочные места) 202–203  
для валов (монтаж на втулке) 201  
для конических отверстий 145–146  
для корпусов 190–199  
для радиальных подшипников 137–144  
для упорных подшипников 144  
определения 134–135  
допуски на геометрическую форму → геометрические допуски  
допуски нормального класса точности 133  
допустимая частота вращения  
гибридных подшипников 1228  
игольчатых роликоподшипников 714  
конических роликоподшипников 816  
подшипников INSOCOAT 1210  
подшипников NoWear 1245  
подшипников со встроенными датчиками 1157  
подшипников типа Y 446  
полимерных шарикоподшипников 1258  
радиально-упорных шарикоподшипников 497  
радиальных шарикоподшипников 318  
самоустанавливающиеся шарикоподшипников 545  
сферических роликоподшипников 896  
тороидальных роликоподшипников CARB 973  
упорных игольчатых роликоподшипников 1067  
упорных сферических роликоподшипников 1084  
упорных цилиндрических роликоподшипников 1045  
упорных шарикоподшипников 1014  
цилиндрических роликоподшипников 600  
дорожки качения 25  
на валах и в корпусах 210  
дорожки качения внутреннего кольца 25  
дорожки качения наружного кольца 25  
дорожные катки 888  
дробилки  
условия нагружения 166  
эксплуатационный ресурс 83  
двумовые валы  
закрепительные втулки 1298–1303  
подшипники и для экстремальных температур 1183  
подшипники типа Y 460–462, 466–467, 469, 471  
двумовые втулки 1270–1272, 1304–1309  
двумовые подшипники  
конические роликоподшипники 816, 818–819, 821, 842–863  
радиальные шарикоподшипники 296–297, 320  
двумовые стопорные гайки 1278, 1284, 1326–1328

## Ж

железнодорожный транспорт  
подходящие типы сепараторов 154  
посадки и классы точности 172–173, 175  
цилиндрические роликоподшипники 603  
эксплуатационный ресурс 83  
жёсткость  
влияние преднатяга 217, 219, 225  
влияние свободной посадки 167  
гибридных подшипников 1220  
рекомендации по выбору подшипников 54  
роликоподшипников в сравнении с шарикоподшипниками 54

## З

заглушки 1108–1109, 1122  
загрязнение  
влияние на интервал повторного смазывания 253

Префиксы и суффиксы обозначения указаны **жирным шрифтом**.

## Текстовый указатель

- классификация ISO 74–75, 78
- задиры
- в гибридных подшипниках 241, 1221, 1227
  - в подшипниках NoWear 1242, 1245
- зазор → внутренний зазор
- закалённые стали 151
- закрепительные втулки 1270–1274, 1290–1309
- демонтаж подшипников 288–289
  - для дюймовых валов 1298–1303
  - для метода гидрораспора 1270–1272
  - для метрических валов 1290–1297
  - для подшипников типа Y 422–423, 427, 470–471
  - для самоустанавливающихся шарикоподшипников 546–547, 564–565, 1273
  - для сферических роликоподшипников 898–899, 940–945, 954–955, 1273
  - для торидальных роликоподшипников CARB 975, 1000–1003, 1273
  - допуски 1274
  - допуски посадочных мест подшипников 200–201
  - конструкции и исполнения 1270–1273
  - конусность 1274
  - монтаж подшипников 278
  - на ступенчатом валу 207, 1270
  - осевая грузоподъёмность 894
  - покрытия 1270
  - проставочные кольца 207, 1270
  - резьба 1274
  - с дюймовыми размерами 1304–1309
  - система обозначений 1288–1289
  - стандарты размеров 1274
  - таблицы подшипников 1290–1309
- замена 258, 260
- запечки вала 24
- заполнение пластичной смазкой
- влияние на момент трения 113
  - замена 260
  - первоначальное заполнение 242, 248
  - пополнение 258, 260
- запуски
- влияние на момент трения 99
  - пробный запуск в работу 284
  - разница температур 167, 214
- защёлкивающиеся сепараторы 37–38
- защитные шайбы → встроены защитные шайбы
- И**
- игельчатые ролики 692
- допуски 706, 708
  - калибры 707
  - стандарты размеров 706
  - таблица подшипников 794
- игельчатые роликоподшипники 673–794
- бессепараторные подшипники 677–679
  - внутренние кольца 691–692, 790–793
  - внутренний зазор 700–706, 710
  - демонтаж 286
  - демпфирующие кольца 683, 714
  - допуски 700–709
  - допустимая частота вращения 714
  - игельчатые ролики 692, 794
  - калибры 707–709, 718
  - комбинированные с бессепараторным подшипником 685–687, 784–785
  - комбинированные с радиально-упорным шарикоподшипником 684–685, 780–783
  - комбинированные с упорным игельчатым роликоподшипником 679, 682, 1060
  - комбинированные с упорным цилиндрическим роликоподшипником 689–690, 788–789
  - комбинированные с упорным шарикоподшипником 685–688, 784–787
  - конструкции и исполнения 30–32, 674–699
  - монтаж 276, 718
  - нагрузки 48, 711–713
  - области применения 676
  - ограничения рабочей температуры 714
  - осевая фиксация 204
  - осевое смещение 55
  - перекос 700–705
  - подшипники NoWear 1244
  - посадки и классы точности 716–717
  - с антифрикционным наполнителем Solid Oil 1186
  - с механически обработанными кольцами 680–682, 744–775
  - сепараторы 693–695, 714
  - система обозначений 720–721
  - смазывание 696–699, 714
  - специальные элементы конструкции 714–718
  - стабильность размеров 714
  - стандарты размеров 700–706
  - таблицы подшипников 722–794
  - уплотнительные решения 696–698, 714
  - экономия пространства 47
- игельчатые роликоподшипники со штампованным наружным кольцом 677–679, 730–743
- в комбинации с упорным игельчатым роликоподшипником 1060
  - двухрядные подшипники 678
  - допуски 701, 707
  - конструкции и исполнения 677–679
  - монтаж 718
  - нагрузки 711
  - ограничения рабочей температуры 714
  - перекос 700–701
  - посадки и классы точности 716
  - сепараторы 693–695, 714
  - смазывание 679, 699
  - стабильность размеров 714
  - стандарты размеров 701
  - таблицы подшипников 730–743
  - уплотнительные решения 696–697, 730–743
- измерительные щупы 280
- износ
- в бесконтактных уплотнениях 226, 228
  - влияние преднатяга 217
  - подшипники NoWear 1242, 1245
  - условия нагружения 165
- изоляция
- с помощью гибридных подшипников 1220, 1226
  - с помощью подшипников INSOCOAT 1206
  - с помощью полимерных шарикоподшипников 1248
- импульсные кольца 1152–1153, 1158, 1159
- индекс вязкости 71, 265–266
- индикаторы момента затяжки 451
- индикаторы часового типа 277, 282
- индуктивные датчики 1154
- индукционные нагреватели
- для демонтажа подшипников 286
  - для монтажа подшипников 276
  - для подшипников INSOCOAT 1210
  - для сенсорных подшипников с неподвижным наружным кольцом 1159
- инерция 1220
- инженерный консалтинг SKF 94
- испытания 95
- К**
- калибры
- для игельчатых роликов 707–709
  - для сопряжённых деталей 203, 273
  - калибры для измерения внутреннего зазора 273
  - канавки под стопорное кольцо 24
  - в радиально-упорных шарикоподшипниках 479, 488, 504
  - в радиальных шарикоподшипниках 308
  - в цилиндрических роликоподшипниках 573, 580, 602
- канатные шкивы
- посадки и классы точности 172–174
  - цилиндрические роликоподшипники 580
- категории размеров 275, 285
- качества точности 201
- керамика

Префиксы и суффиксы обозначения указаны **жирным шрифтом**.

- в гибридных подшипниках 1220–1221  
в полимерных шарикоподшипниках 1260  
свойства материалов 152  
кетоны 156  
кинематическая вязкость → вязкость  
кинематическое смазочное голодание 100, 102  
кислоты  
стойкость материалов уплотнений 156–157  
стойкость полимерных шарикоподшипников 1251  
классы вязкости 71  
классы подшипников  
подшипники SKF Explorer 63  
энергосберегающие подшипники SKF E2 54  
классы точности 169–170  
клёпаные сепараторы 37–38  
ключи → шестигранные ключи  
коды шкалы загрязнённости масла 76  
колебательные движения  
гибридные подшипники 1220  
использование номинальной статической грузоподъёмности 64, 70, 87  
ограничение частоты вращения 127  
подшипники NoWear 1245  
подшипники с антифрикционным наполнителем Solid Oil 1186  
уплотнительные решения 226  
условия нагружения 165
- кольца  
в упорных игольчатых роликоподшипниках 1060–1061, 1064, 1067, 1068  
в упорных сферических роликоподшипниках 1078–1079, 1084  
в упорных цилиндрических роликоподшипниках 1038–1039, 1042, 1045, 1046  
кольца 24  
материалы 151–152  
кольца из цементируемой стали 603, 822  
кольца с закалкой на бейнит 603  
кольца упорных роликоподшипников → кольца  
кольцевые калибры 273  
для игольчатых роликоподшипников 707  
кольцевые канавки 883  
комбинированные игольчатые роликоподшипники 683–690, 780–789  
внутренний зазор 704–705  
конструкции и исполнения 683–690  
нагрузки 712–713  
перекос 704–705  
посадки и классы точности 717  
размеры опор 715  
сепараторы 693–695, 714  
смазывание 699, 714  
стандарты размеров 704–705  
таблицы подшипников 780–789  
уплотнительные решения 698, 784–789  
комбинированные нагрузки 50–51  
комплекты игольчатых роликов с сепаратором 674–676, 722–728  
в опорных роликах на основе роликоподшипников 1101–1102  
в опорных роликах с цапфой 1105  
внутренний зазор 700  
двухрядные подшипники 675  
допуски 700  
конструкции и исполнения 674–676  
нагрузки 711  
перекос 700–701  
посадки и классы точности 709  
размеры опор 715  
сепараторы 693–695, 714  
стандарты размеров 700  
таблицы подшипников 722–728  
комплекты подшипников 547  
комплекты тел качения с сепаратором 25  
комплекты упорных игольчатых роликов с сепаратором  
допуски 1064  
конструкции 1058–1059  
посадки и классы точности 1068  
таблица подшипников 1070–1073  
комплекты упорных цилиндрических роликов с сепаратором 1039, 1042, 1046  
комплекты шариков с сепаратором 1010  
компрессоры  
гибридные подшипники 1221  
подходящие типы сепараторов 152, 154  
подшипники NoWear 1243  
конвейеры  
подшипники-опорные ролики 1100  
посадки и классы точности 172–174  
условия нагружения 166  
эксплуатационный ресурс 83  
конические отверстия  
осевая фиксация 207  
радиальная фиксация 169  
радиальный преднатяг 221  
конические посадочные места на валу  
допуски 202–203  
осевая фиксация 207  
радиальная фиксация 169  
конические роликоподшипники 797–877  
ассортимент 800  
внутренний зазор 806–808, 810  
двухрядные подшипники 800  
допуски 806–809  
допустимая частота вращения 816  
двоймовые подшипники 816, 818–819, 821, 842–863  
классы подшипников 804  
конструкции и исполнения 32, 798–803  
монтаж 817  
нагрузки 49–51, 811  
ограничения рабочей температуры 816  
осевая грузоподъёмность 798, 812–813  
перекос 798, 802, 806–808, 823  
подшипники SKF Explorer 799, 804  
подшипники серии TQ-line 799, 800–801  
подшипниковые узлы 161, 163  
посадки и классы точности 816–819  
преднатяг 215–220, 806–807, 816  
приработка 799, 800  
регулировка во время монтажа 221–225, 277  
с антифрикционным наполнителем Solid Oil 1185–1189  
с фланцем на наружном кольце 801, 864–865  
сепараторы 803, 816  
система обозначений 820–821, 822–823  
спаренные подшипники 802–803, 814–815, 866–877  
специальные элементы конструкции 816–819  
стабильность размеров 816  
стандарты размеров 806–808  
таблицы подшипников 824–877  
термическая обработка 822  
трение 798–800, 804, 816  
угол контакта подшипника 798, 820, 822  
четырёхрядные подшипники 800  
энергосберегающие подшипники SKF E2 799, 804  
консерванты  
на новых подшипниках 273, 291  
совместимость с пластичными смазками 249  
консистенция 246  
эффект от смешивания пластичных смазок 249  
эффект от температурных изменений 244–245  
контакт 296, 298  
контакт металлических поверхностей  
в подшипниках NoWear 1245  
предотвращение 248  
контактные напряжения 64  
контактные уплотнения 228–230, 234–236  
контроль 291  
конусные калибры 273  
концевые шайбы 24, 205, 207  
корончатые сепараторы 1171  
корпуса 24  
для самоустанавливающихся шарикоподшипников 547  
для сферических роликоподшипников 899

Префиксы и суффиксы обозначения указаны **жирным шрифтом**.

## Текстовый указатель

- для тороидальных роликоподшипников CARB 976  
 получаемые посадки 190–199  
 посадки и классы точности 174–175  
 корпусные подшипники → подшипники типа Y  
 коррозионная стойкость  
 пластичной смазки 248  
 подшипников NoWear 1243  
 полимерных шарикоподшипников 1248  
 радиальных шарикоподшипников из нержавеющей стали 296  
 коэффициент вязкости  
 в расчётах ресурса подшипника 71–73  
 пример расчёта 91  
 условия смазывания 241  
 коэффициент зависимости вязкости от давления 265  
 коэффициент загрязнения 74–80  
 коэффициент запаса для динамической нагрузки 1201  
 коэффициент охлаждения 114  
 коэффициент рабочих характеристик пластичной смазки 305–306  
 коэффициент теплового расширения  
 нитрида кремния в сравнении со сталью 1221  
 полимеров в полимерных шарикоподшипниках 1256–1257  
 рекомендации по выбору посадки 168, 170  
 коэффициент трения 98  
 коэффициент уменьшения за счёт нагрева смазочного материала 100–101  
 коэффициент фильтрации 76–77  
 краны  
 посадки и классы точности 174  
 условия нагружения 87  
 эксплуатационный ресурс 83  
 крепежные элементы 1278–1279  
 кривые жёсткости 220  
 криогенные температуры 1225  
 критерии выбора 22, 46–59  
 круглость 203  
 крупногабаритные подшипники 275, 285  
 влияние на интервал повторного смазывания 254  
 крышки корпусов 24, 205
- Л**  
 лабиринтные уплотнения 228, 232  
 латунь  
 в полимерных шарикоподшипниках 1251, 1260  
 свойства материалов 152–153  
 типы сепараторов 37–38  
 ленточные сепараторы 37  
 литые сепараторы 153  
 логарифмический профиль  
 в конических роликоподшипниках 798, 800  
 в цилиндрических роликоподшипниках 568–569  
 ложное бринеллирование 1220
- М**
- м**  
 подшипники INSOCOAT 1208  
 полимерные шарикоподшипники 1260  
 радиально-упорные шарикоподшипники 481, 504  
 радиальные шарикоподшипники 299, 318, 320  
 самоустанавливающиеся шарикоподшипники 541, 550  
 тороидальные роликоподшипники CARB 961, 963, 978  
 упорные сферические роликоподшипники 1089  
 упорные цилиндрические роликоподшипники 1040, 1047  
 упорные шарикоподшипники 1011, 1015  
 цилиндрические роликоподшипники 582, 602  
 магнитные датчики  
 модули рулевого управления 1164  
 сенсорные подшипники с неподвижным наружным кольцом 1152–1153  
 магнитные поля 152  
 малогабаритные подшипники 275, 285  
 малолушумное вращение  
 гибридные подшипники 1227  
 малолушумные радиальные шарикоподшипники SKF 309  
 полимерные шарикоподшипники 1248  
 рекомендации по выбору подшипников 54  
 малолушумные радиальные шарикоподшипники SKF 309  
 манжетные уплотнения SKF WAVE 230, 304  
 манжетные уплотнения WAVE → манжетные уплотнения SKF WAVE  
 манжетные уплотнения валов 24, 226–227, 234  
 марганцево-фосфатное покрытие  
 на подшипниках для экстремальных температур 1171–1172  
 масла 265–266  
 маслораспределительные канавки  
 маслораспределительные кольца  
 в подшипниках типа Y 429  
 со смазыванием маслом 232–233  
 со смазыванием пластичной смазкой 259  
 маслоподающие кольца → маслоподающие кольца  
 маслоподающие кольца 263  
 маслоподводящие каналы  
 в закрепительных втулках 1270–1272  
 в стяжных втулках 1276  
 метод гидрораспора (демонтаж) 285, 287–290  
 метод гидрораспора (монтаж) 279  
 размеры 211  
 маслораспределительные канавки  
 в закрепительных втулках 1270–1272  
 в стяжных втулках 1276  
 метод гидрораспора (демонтаж) 287  
 метод гидрораспора (монтаж) 279  
 размеры 211  
 масляная ванна 262  
 интервал замены масла 267  
 потери на сопротивление 110–111  
 расчёт момента трения 100, 102, 110–111  
 условия нагружения 254  
 материалы  
 для дорожек качения на валах и в корпусах 210  
 для колец и тел качения 151–152  
 для покрытий 157  
 для полимерных шарикоподшипников 1250–1251, 1260  
 для сепараторов 152–155  
 для уплотнений 155–157  
 машины непрерывного литья заготовок 960  
 медицинское оборудование  
 полимерные шарикоподшипники 1248  
 эксплуатационный ресурс 83  
 мембранные уплотнения 226  
 металлургическая промышленность 1193, 1201  
 метод гидрораспора 279  
 для демонтажа подшипников 285, 287–290  
 для монтажа подшипников 279  
 размеры каналов, канавок и отверстий 211  
 с закрепительными втулками 1270–1272  
 со стяжными втулками 1276  
 метод точного монтажа Drive-up → метод точного монтажа  
 SKF Drive-up  
 метод точного монтажа SKF Drive-up 282  
 для сферических роликоподшипников 900  
 для тороидальных роликоподшипников CARB 976  
 метрические подшипники 40–41  
 механически обработанные металлургические сепараторы  
 свойства материалов 153  
 типы 38  
 механические уплотнения 234–235  
 микрометры 273  
 миллы  
 посадки и классы точности 172–173  
 цилиндрические роликоподшипники 569  
 эксплуатационный ресурс 83  
 минеральные масла 265  
 в пластичной смазке 247  
 стойкость полимерных шарикоподшипников 1251  
 минимальная нагрузка 86  
 модифицированный коэффициент ресурса 64–70, 73  
 модули рулевого управления 1163–1164  
 модуль упругости 152  
 момент  
 моменты затяжки для подшипников типа Y 452, 454

Префиксы и суффиксы обозначения указаны **жирным шрифтом**.

пусковой момент 114  
 момент трения  
 влияние зазора/преднатяга 212  
 влияющие факторы 113  
 метод регулировки преднатяга 224  
 момент трения качения 100–102, 104–108  
 момент трения скольжения 103–108  
 оценка 98  
 период приработки 113  
 потери мощности 114  
 потери на сопротивление 100, 110–112  
 пусковой момент 114  
 уплотнений 109  
 энергосберегающих подшипников SKF E2 113  
 момент трения качения 100–102, 104–108  
 момент трения скольжения 103–108  
 моментные нагрузки 51  
 монтаж 271–284  
 в холодном состоянии 275  
 измерение величины осевого смещения 282  
 измерение величины расширения внутреннего кольца 283  
 измерение величины уменьшения внутреннего зазора 280–281  
 измерение угла затяжки стопорной гайки 281  
 подшипники с коническим отверстием 278–284  
 подшипники с цилиндрическим отверстием 275–277  
 рекомендации по выбору подшипников 56–57  
 рекомендации по выбору посадки 168  
 с помощью метода гидрораспора 279  
 с помощью нагрева 276  
 специальные элементы конструкции 210–211  
 монтаж в нагретом состоянии 276  
 монтаж на втулке  
 осевая фиксация 207  
 радиальная фиксация 169  
 требования к точности 200–201  
 монтаж со смещением 971  
 монтажные ленты 601  
 монтажные оправки  
 для демонтажа подшипников 288  
 для монтажа подшипников 275–276, 718  
 морские установки 1243  
 морское и прибрежное оборудование 1243

## Н

нагревательные кольца 286  
 нагревательные плиты 276  
 нагружение пружинами 214, 224–225  
 нагрузки  
 влияние на интервал повторного смазывания 254  
 диапазоны для подшипников, смазываемых пластичной смазкой 243  
 рекомендации по выбору подшипников 48–51  
 условия 165–166  
 нагрузочные резисторы  
 в модулях рулевого управления 1164  
 в сенсорных подшипниках с неподвижным наружным кольцом 1155  
 надёжность 64–65  
 накидные ключи 278, 290, 453  
 наночастицы 1194–1195  
 направляющие борта 25, 1121  
 направляющие втулки 276  
 направляющие кольца 881, 882–883  
 наружные кольца 24  
 наружные кольца конических роликоподшипников 798, 821  
 наружный диаметр 40  
 определения допусков 134  
 насосы  
 посадки и классы точности 172–175  
 эксплуатационный ресурс 83  
 начальный зазор 149  
 не требующие техобслуживания  
 гибридные подшипники 1223  
 радиальные шарикоподшипники 300

самоустанавливающиеся шарикоподшипники 540  
 невозможность определения направления нагрузки 165, 172–175  
 некруглость 168  
 неподвижные нагрузки 165–166, 172–175  
 неразборные подшипники  
 демонтаж 285  
 монтаж 275  
 нержавеющей сталь 151, 152  
 нитрид кремния ( $\text{Si}_3\text{N}_4$ )  
 в гибридных подшипниках 1220–1221  
 в полимерных шарикоподшипниках 1251, 1260  
 в сравнении с подшипниковой сталью 152  
 влияние на момент трения 113  
 для колец подшипников и тел качения 152  
 условия смазывания 241  
 номинальная вязкость 71  
 номинальная грузоподъёмность 63–64  
 номинальная динамическая грузоподъёмность 63  
 номинальная статическая грузоподъёмность 63, 64–65  
 номинальная статическая грузоподъёмность 64, 88–89  
 номинальная температура 71, 73  
 номинальная частота вращения 118–126  
 номинальный ресурс  
 номинальный ресурс 64  
 номинальный ресурс SKF 64–65  
 требуемый ресурс 82  
 номинальный ресурс 64  
 пример расчёта 90  
 номинальный ресурс SKF 64–65  
 примеры расчётов 90–92  
 нормальный зазор 150  
 значения для радиально-упорных шарикоподшипников 489–490  
 значения для радиальных шарикоподшипников 314–315  
 значения для сферических роликоподшипников 892–893  
 значения для тороидальных роликоподшипников CARB 66–967

## О

области применения  
 посадки и классы точности 172–175  
 эксплуатационный ресурс 83  
 ограничение частоты вращения → допустимая частота вращения  
 одинарные подшипники  
 упорные цилиндрические роликоподшипники 1038  
 упорные шарикоподшипники 1010–1011, 1014  
 однорядные конические роликоподшипники → конические роликоподшипники  
 однорядные опорные ролики на основе шарикоподшипников 1100, 1126–1127  
 однорядные радиально-упорные шарикоподшипники 476–478, 506–521  
 однорядные радиальные шарикоподшипники 296–297, 322–415  
 однорядные цилиндрические роликоподшипники 570–578, 604–655  
 озон 156  
 океанские суда 83  
 оксид алюминия ( $\text{Al}_2\text{O}_3$ )  
 в полимерных шарикоподшипниках 1251, 1260  
 на подшипниках INSOCOAT (покрытие) 1206  
 0-образная схема  
 с коническими роликоподшипниками 215–216, 218, 802, 872–875  
 с радиально-упорными шарикоподшипниками 215–216, 218, 478, 498  
 с радиальными шарикоподшипниками 309  
 опорно-поворотные устройства 45  
 опорные кольца 1175  
 опорные ролики на основе роликоподшипников 1101–1104, 1130–1139  
 внутренний зазор 1114–1115  
 допуски 1114–1115, 1118  
 конструкции и исполнения 1100–1104  
 монтаж 1101, 1122  
 ограничения рабочей температуры 1119

Префиксы и суффиксы обозначения указаны **жирным шрифтом**.

## Текстовый указатель

- опорные поверхности 1102, 1120–1121  
 осевой зазор 1121  
 с фланцевыми кольцами 1102–1104, 1134–1139  
 сепараторы 1111, 1119  
 система обозначений 1124–1125  
 таблицы подшипников 1130–1139  
 уплотнительные решения 1101–1104, 1119, 1130–1139  
 опорные ролики на основе шарикоподшипников 1100, 1126–1129  
 внутренний зазор 1114–1115  
 двухрядные подшипники 1100, 1128–1129  
 допуски 1114–1115, 1118  
 конструкции и исполнения 1100  
 нагрузки 1116–1117  
 направляющие борта 1121  
 ограничения рабочей температуры 1119  
 опорные поверхности 1120  
 рабочие поверхности наружного кольца 1100, 1114  
 сепараторы 1111, 1119  
 система обозначений 1124–1125  
 смазывание 1112–1113, 1119  
 стандарты размеров 1114  
 таблицы подшипников 1126–1129  
 уплотнительные решения 1100, 1119, 1126–1129  
 опорные ролики с цапфой 1104–1110, 1140–1147  
 внутренний зазор 1114–1115  
 допуски 1114–1115, 1118  
 конструкции и исполнения 1104–1107  
 монтаж 1106, 1120, 1122–1123  
 нагрузки 1116–1117  
 ограничения рабочей температуры 1119  
 опорные поверхности 1120  
 посадки и классы точности 1120  
 принадлежности 1108–1110  
 рабочие поверхности наружного кольца 1106–1107  
 сепараторы 1111, 1119  
 система обозначений 1124–1125  
 смазывание 1112–1113, 1119  
 стандарты размеров 1115  
 таблицы подшипников 1140–1147  
 уплотнительные решения 1105–1107, 1119, 1142–1147  
 опоры  
 допуски 169, 200–202  
 размеры 208–209  
 оправки 1122  
 оправки 285  
 опрокидывающие моменты 51  
 с коническими роликоподшипниками 802  
 с радиально-упорными шарикоподшипниками 478  
 осевая фиксация 204–209  
 осевое биение 200, 202, 210  
 осевое смещение  
 в подшипниковых узлах 160–162, 164, 174–175, 204  
 влияние преднатяга 219–220, 223  
 метод регулировки 222–223  
 рекомендации по выбору подшипников 55  
 рекомендации по выбору посадки 165, 167–168  
 осевое смещение → осевое смещение подшипника  
 относительно вала  
 осевое смещение подшипника относительно вала  
 значения для самоустанавливающихся  
 шарикоподшипников 549  
 значения для сферических роликоподшипников 901  
 значения для торoidalных роликоподшипников CARB 977  
 измерение 282  
 осевой внутренний зазор 149–150  
 значения для конических роликоподшипников 810  
 значения для радиально-упорных шарикоподшипников 488–490  
 значения для цилиндрических роликоподшипников 591–592  
 осевой зазор 1086  
 осевой зазор 1121  
 осевой зазор 206  
 осевые нагрузки 48–51  
 осевые уплотнения с хомутом 235  
 оси 1120  
 отверстия для отвода смазки 259, 260  
 отказ 63  
 открытое пламя 156  
 открытые подшипники  
 нагрев 276  
 срок хранения 291  
 отрицательный рабочий зазор → преднатяг  
 офисные устройства 1248  
 очистка 273, 291
- П**
- пальцы кривошипов 676  
 паразитная ёмкость 1206  
 параметр быстроходности  
 предельные значения для подшипников с антифрикционным  
 наполнителем Solid Oil 1189  
 предельные значения для подшипников, смазываемых  
 пластичной смазкой 243, 254, 257, 261  
 расчёт 246, 253  
 парный монтаж  
 конических роликоподшипников 802–803, 814–815, 866–877  
 радиально-упорных шарикоподшипников 477–478, 494, 497  
 радиальных шарикоподшипников 309, 318  
 цилиндрических роликоподшипников 581  
 перегрузки 1186  
 перекося  
 влияние на момент трения 113  
 рекомендации по выбору подшипников 52  
 переменные нагрузки 81  
 переменные нагрузки 81, 165  
 переменный ток  
 защита с помощью гибридных подшипников 1220, 1226  
 защита с помощью подшипников INSOCOAT 1209  
 переходники 1108, 1110  
 переходные посадки 170  
 Перфторполиэфир (PFPE) 1194–1195  
 перчатки 274  
 печи  
 подшипники и для экстремальных температур 1176  
 печи 1193, 1201  
 печи 569  
 пищевая промышленность  
 подшипники с антифрикционным наполнителем Solid Oil 1187  
 подшипники типа Y 424  
 полимерные шарикоподшипники 1248  
 плавающие подшипники  
 в подшипниковых узлах 160–161  
 осевая фиксация 204  
 осевое смещение 55, 168  
 плавающие подшипниковые узлы 164  
 пластичные смазки  
 вязкость базового масла 246  
 грузоподъёмность 248  
 классы консистенции 246  
 пластичные смазки SKF 247, 249–251  
 принцип светфора SKF 244–247  
 присадки 248  
 смешиваемость 249  
 пластичные смазки SKF 249  
 карта выбора 250–251  
 температурные диапазоны 247  
 плотность 1220–1221  
 плотность теплового потока 118–119  
 поверхность заплечика внутреннего кольца 24  
 поверхность заплечика наружного кольца 24  
 повреждение подшипников 87  
 возникновение задиров 1221, 1227, 1242, 1245  
 выкрашивание 1220, 1243  
 износ 165  
 ложное бреллирование 1186, 1220  
 фреттинг-коррозия 165  
 электрическая эрозия 1206, 1223  
 повторное смазывание 252–261  
 замена 258, 260  
 интервалы и регулировки 252–257  
 непрерывное 253–254, 258, 261

Префиксы и суффиксы обозначения указаны **жирным шрифтом**.

- попленение 258–260
- Повторное смазывание не требуется
- тороидальные роликоподшипники CARB 962
- цилиндрические роликоподшипники 581
- повышенная жёсткость подшипников 52
- подкладные кольца 25, 1010–1011, 1014
- подсчёт количества твёрдых частиц под микроскопом 74–78
- подсчёт твёрдых частиц 74–76, 78
- подшипники
- категории размеров 275, 285
  - критерии выбора 22, 46–59
  - обращение 274
  - терминология 23–25
  - типы 26–36
  - хранение 291
- подшипники Explorer → подшипники SKF Explorer
- подшипники INSOCOAT 1205–1217
- ассортимент 1207
  - внутренний зазор 1209
  - допуски 1209
  - допустимая частота вращения 1210
  - конструкции и исполнения 1206–1208
  - монтаж 1210
  - нагрузки 1210
  - ограничения рабочей температуры 1210
  - перекос 1209
- радиальные шарикоподшипники 1207, 1212–1213
- размеры опор 1210
- сепараторы 1208
- система обозначений 1211
- стандарты размеров 1209
- таблицы подшипников 1212–1217
- уплотнительные решения 1208
- цилиндрические роликоподшипники 1207, 1214–1217
- электроизоляционные свойства 1209
- подшипники NoWear 1241–1245
- ассортимент 1244
  - допустимая частота вращения 1245
  - конструкции и исполнения 1245
  - нагрузки 86, 1245
  - области применения 1243
  - ограничения рабочей температуры 1245
  - покрытия 1242, 1245
  - система обозначений 1245
  - смазывание 1245
  - условия эксплуатации 1242
- подшипники SKF Explorer
- гибридные подшипники 1223
  - конические роликоподшипники 799, 804
  - номинальная грузоподъёмность 63
  - радиально-упорные шарикоподшипники 485
  - радиальные шарикоподшипники 310
  - сферические роликоподшипники 889
  - тороидальные роликоподшипники CARB 963
  - упорные сферические роликоподшипники 1079
  - цилиндрические роликоподшипники 583
- подшипники в неподвижном состоянии 64, 87
- подшипники для линейного перемещения 45
- подшипники для нажимных винтов прокатных станов 35
- подшипники для универсального монтажа
- ассортимент 500
  - значения осевого внутреннего зазора 488
  - значения преднатяга 489
  - конструкция 477
  - регулировка 498
- подшипники для экстремальных температур 1169–1183
- ассортимент 1170
  - внутренний зазор 1171, 1173–1174
  - допуски 1173–1174
  - конструкции и исполнения 1170–1172
  - монтаж 1173
  - нагрузки 1171, 1174
  - области применения 1171
  - ограничения рабочей температуры 1171
  - перекос 1173
  - период приработки 1171
- подшипники типа Y 1170–1176, 1182–1183
- предельная частота вращения 1171
- радиальные шарикоподшипники 1170–1181
- система обозначений 1176
- смазывание 1171, 1176
- сопряжённые детали 1175
- стандарты размеров 1173
- таблицы подшипников 1178–1183
- техобслуживание 1176
- уплотнительные решения 1171–1172, 1175
- подшипники из нержавеющей стали
- подшипники типа Y 424–425, 434
  - полимерные шарикоподшипники 1250–1251, 1260
  - посадки и классы точности 170
  - радиальные шарикоподшипники 296–297, 386–409
  - подшипники повышенной грузоподъёмности 575–577, 640–643
  - подшипники с малой высотой поперечного сечения 45
  - подшипники с низким коэффициентом трения → энергосберегающие подшипники SKF E2
  - подшипники с пазами для ввода шариков 297, 410–415
  - внутренний зазор 312–314
  - допуски 312–313
  - допустимая частота вращения 297, 318
  - конструкции и исполнения 297, 308
  - нагрузки 297, 316–317
  - ограничения рабочей температуры 318
  - перекос 312–313
  - с канавкой под стопорное кольцо 308, 414–415
  - сепараторы 298–299, 318
  - стабильность размеров 318
  - стандарты размеров 312–313
  - таблицы подшипников 410–415
  - уплотнительные решения 301, 308, 410–415
- подшипники с фланцем на наружном кольце 801, 822, 864–865
- подшипники серии TQ-line 799, 800–801
- подшипники со встроенным датчиком 1151–1167
- для внедорожной техники 1165
  - для гибридных автомобилей 1165
  - для электромобилей 1165
  - модули рулевого управления 1163–1164
  - сенсорные подшипники с неподвижным внутренним кольцом 1162
  - сенсорные подшипники с неподвижным наружным кольцом 1152–1161
- подшипники типа Y 421–472
- ассортимент 422
  - внутренний зазор 440–442
  - демонтаж 451–455
  - для дюймовых валов 460–462, 466–467, 469, 471
  - для пищевой промышленности 424–425, 431
  - для экстремальных температур 1170–1176, 1182–1183
  - допуски 440–442
  - допустимая частота вращения 446–447
  - классы подшипников 438
  - конструкции и исполнения 27, 422–438
  - моменты затяжки 452, 454
  - монтаж 451–455
  - на закрепительной втулке 422–423, 427, 470–471
  - нагрузки 444–445
  - области применения 422
  - ограничения рабочей температуры 446
  - осевая грузоподъёмность 444
  - осевое смещение 447–448
  - перекос 440–441
  - подшипники SKF ConCentra 422–423, 426, 468–469
  - подшипники из нержавеющей стали 424–425, 434
  - посадки и классы точности 450–451
  - с антифрикционным наполнителем Solid Oil 1185–1189
  - с демпфирующими кольцами 436–437
  - с коническим отверстием 427, 470–471
  - с посадкой с натягом 422–423, 428
  - с пятимикроочными уплотнениями 430, 434, 446–447
  - с цинковым покрытием 424–425, 431, 434
  - с широким внутренним кольцом 422, 424–427
  - с эксцентриковым стопорным кольцом 422–423, 425, 464–467
  - сепараторы 428, 446

Префиксы и суффиксы обозначения указаны **жирным шрифтом**.

## Текстовый указатель

- смазывание 431–434, 446  
 со стандартным внутренним кольцом 422–423, 428, 472  
 со стопорными винтами 422–423, 424–425, 448, 458–462  
 специальные элементы конструкции 447–450  
 срок службы пластичной смазки 432–433  
 стабильность размеров 446  
 стандарты размеров 440–441  
 таблицы подшипников 458–472  
 уплотнительные решения 429–434, 446, 458–472  
 подшипники типа Y с фиксацией ConCentra → Подшипники типа Y с фиксацией SKF ConCentra  
 подшипники типа Y с фиксацией SKF ConCentra  
 конструкции и исполнения 422–423, 426  
 монтаж 451, 454, 455  
 таблицы подшипников 468–469  
 подшипники-опорные ролики 1099–1147  
 внутренний зазор 1114–1115  
 допуски 1114–1115, 1118  
 конструкции и исполнения 35–36, 1100–1113  
 нагрузки 1116–1117  
 ограничение частоты вращения 1112, 1119  
 ограничения рабочей температуры 1119  
 опорные поверхности 1102, 1120–1121  
 опорные ролики на основе роликоподшипников 1101–1104, 1130–1139  
 опорные ролики на основе шарикоподшипников 1100, 1126–1129  
 опорные ролики с цапфой 1104–1110, 1140–1147  
 рабочие поверхности 1100, 1114–1115  
 сепараторы 1111, 1119  
 система обозначений 1124–1125  
 смазывание 1112–1113, 1119  
 специальные элементы конструкции 1120–1121  
 стабильность размеров 1119  
 стандарты размеров 1114–1115  
 таблицы подшипников 1126–1147  
 уплотнительные решения 1100–1107, 1119  
 подшипниковые узлы  
 с антифрикционным наполнителем Solid Oil 1185–1189  
 с подшипниками типа Y 422  
 подшипниковые узлы 160–164  
 подшипниковые узлы 160–164  
 плавающие 164  
 регулируемые 163  
 фиксирующие/плавающие 160–162  
 подшипниковые узлы с перекрёстной фиксацией  
 плавающие 164  
 регулируемые 163  
 фиксированные в осевом направлении 204  
 подшипниковые узлы типа Y 422  
 для экстремальных температур 1170  
 перегос 52  
 с антифрикционным наполнителем Solid Oil 1185–1189  
 подъёмный механизм 274, 903  
 покрытия 157  
 NoWear (углеродное покрытие) 1242  
 молибден 1225  
 оксид алюминия (Al<sub>2</sub>O<sub>3</sub>) 1206  
 политетрафторэтилен (PTFE) 887  
 фосфат 1270, 1276  
 фосфат марганца 1171–1172, 1194–1195  
 хромат цинка 1225  
 цинк 424–425  
 чёрное оксидирование 425, 575, 603  
 полиакрилен 1171  
 полиамид 46 (PA46) 155  
 полиамид 66 (PA66)  
 в полимерных шарикоподшипниках 1250–1251, 1260  
 свойства материалов 153–154  
 поливинилиденфторид (PVDF) 1251, 1260  
 полиимид (PI) 1251, 1260  
 полимерные полоски 886  
 полимерные сепараторы 38–39, 153–155  
 полимерные шарикоподшипники 1247–1267  
 ассортимент 1248  
 в сравнении со стальными подшипниками 1248, 1252  
 внутренний зазор 1252–1253  
 допуски 1252–1253  
 допустимая частота вращения 1258  
 конструкции и исполнения 1248–1251  
 материалы 1250–1251, 1260  
 нагрузки 1254–1256  
 области применения 1248  
 ограничения рабочей температуры 1256–1257  
 посадки 1259  
 свойства 1248  
 сепараторы 1249, 1250  
 система обозначений 1260  
 стабильность размеров 1248  
 стандарты размеров 1252  
 тепловое расширение 1256  
 полимеры  
 в полимерных шарикоподшипниках 1250–1251, 1260  
 в сепараторах 153–155  
 полимочевина 244, 246, 248, 249  
 полиоксиметилен (POM) 1250–1251, 1260  
 полиоксиметилен с сажей (POM с сажей) 1251, 1260  
 полипропилен (PP) 1250–1251, 1260  
 политетрафторэтилен (PTFE) 156  
 полиуретан (PUR) 157  
 полифениленсульфид (PPS) 1251, 1260  
 полиэтилен (PE) 1251, 1260  
 полиэтилентерефталат (PET) 1251, 1260  
 полиэфирэфиркетон (PEEK)  
 в полимерных шарикоподшипниках 1251, 1260  
 свойства материалов 155  
 полые валы 176–177  
 пополнение 258–260  
 поправочный коэффициент для расчёта ресурса подшипника 65  
 поршневые пальцы 676  
 посадка с натягом → посадка с натягом  
 посадки  
 для валов 171–174, 176–177  
 для корпусов 171, 174–175  
 критерии выбора 165–168  
 таблицы допусков 178–199  
 посадки с натягом  
 в системе допусков и посадок ISO 170  
 получаемое уменьшение внутреннего зазора 213–214  
 при монтаже подшипников 280–283  
 посадочные места на валах 24, 171  
 посадочные места подшипников  
 точность вращения 167, 200–202  
 точность размеров 200–203  
 шероховатость поверхности 204  
 посадочные поверхности корпусов 24, 171  
 постоянный ток  
 защита с помощью гибридных подшипников 1220, 1226  
 защита с помощью подшипников INSOCCOAT 1206, 1209  
 потери мощности 114  
 потери на сопротивление 100, 110–112  
 предел усталостной прочности 64–65  
 предельная частота вращения 126  
 в сравнении с номинальной частотой вращения 118  
 преднатяг  
 в зависимости от внутреннего зазора 212–213  
 выбор 212–225  
 значения для радиально-упорных шарикоподшипников 489  
 преимущества 217  
 регулировка во время монтажа 218–224  
 с пружинами 224–225  
 преобразователи частоты вращения 1206  
 пресс-маслёнки 1108–1109  
 прессы 275  
 префиксы 45  
 прецизионные подшипники 28, 34, 53, 1222  
 прецизионные стопорные гайки  
 допуски 1285  
 конструкции 1281–1282  
 момент отвинчивания 1285  
 сопряжённые резьбы вала 1285  
 стандарты размеров 1285

Префиксы и суффиксы обозначения указаны **жирным шрифтом**.



таблицы подшипников 1336–1340  
 установка и демонтаж 1286–1287  
 принадлежности 1269–1341  
 принцип светодора → принцип светодора SKF  
 принцип светодора SKF 244–247  
 приработка  
 влияние на момент трения 113  
 конических роликоподшипников 799, 800  
 со смазыванием пластичной смазкой 242  
 присадки  
 в масле 265–266  
 в пластичной смазке 244, 248, 254  
 присоединительные размеры 23, 40–41  
 пробный запуск в работу 284  
 программа Beast 93  
 программа Orpheus 93  
 программа SKF bearing beacon 93  
 прокатные станы → прокатные станы  
 промежуточные кольца  
 в упорных игольчатых роликоподшипниках 1058–1059  
 в упорных цилиндрических роликоподшипниках 1038–1039  
 промывка  
 новые подшипники 272–273  
 уплотнённые подшипники 58, 273  
 проскальзывание 1227  
 проскальзывание 165–166  
 с полимерными шарикоподшипниками 1248  
 проставочные кольца 1270  
 проточки 208  
 пружинные шайбы  
 для гибридных подшипников 1227  
 для опорных роликов с цапфой 1122  
 прямое управление приводом 1165  
 прямолинейность 203  
 пусковой момент 114  
 пыль 300  
 пятикромочные уплотнения 430

## Р

работа «всухую» 1243  
 рабочая температура  
 влияние на вязкость 71  
 влияние на интервал повторного смазывания 252–253  
 влияние на ресурс подшипника 82  
 влияние объёма пластичной смазки 242  
 рабочие поверхности 1100, 1114–1115  
 рабочие циклы 81, 85–86  
 пример расчёта 91–92  
 рабочий зазор 149–150, 212  
 рабочий преднатяг 212  
 радиальная фиксация 165–204  
 радиальное биение 200, 202  
 радиально-упорные шарикоподшипники 475–535  
 ассортимент 476, 500–502  
 внутренний зазор 486–490  
 двухрядные подшипники 478–479, 522–529  
 для универсального монтажа 477, 500, 506–521  
 допуски 486–487  
 допустимая частота вращения 497  
 классы подшипников 485  
 комбинированные с игольчатый роликоподшипником 684–685, 780–783  
 конструкции и исполнения 28, 476–484  
 нагрузки 51, 476, 492–496, 498  
 ограничения рабочей температуры 497  
 осевая грузоподъёмность 476, 498  
 отношение нагрузки 498, 499  
 перекос 486–487  
 подшипники NoWear 1244  
 подшипники SKF Explorer 485  
 подшипниковые опоры 160–163  
 преднатяг 215–220, 486–487, 489, 498  
 регулировка во время монтажа 221–225, 277  
 с антифрикционным наполнителем Solid Oil 1185–1189  
 с разъемным внутренним кольцом 479, 501

сепараторы 480–481, 497  
 система обозначений 504–505  
 смазывание 497  
 спаренные подшипники 478, 495, 498  
 специальные элементы конструкции 498–499  
 стабильность размеров 497  
 стандарты размеров 486–487  
 таблицы подшипников 506–535  
 угол контакта подшипника 476, 486–487, 498, 504  
 уплотнительные решения 482–483, 497, 526–529  
 шарикоподшипники с четырёхточечным контактом 480, 530–535  
 энергосберегающие подшипники SKF E2 485  
 радиальные нагрузки 48, 50–51  
 радиальные подшипники  
 терминология 24–25  
 типы 26–33  
 радиальные шарикоподшипники 295–419  
 в подшипниках со встроенным датчиком 1151–1167  
 внутренний зазор 312–315  
 гибридные подшипники 1223, 1230–1237  
 двухрядные подшипники 298, 416–419  
 для экстремальных температур 1170–1181  
 допуски 312–313  
 допустимая частота вращения 53, 318  
 классы подшипников 310  
 конструкции и исполнения 26, 296–309  
 маломощные подшипники SKF 309  
 нагрузки 50–51, 316–317  
 ограничения рабочей температуры 300, 318  
 осевое смещение 55  
 перекос 312–313  
 подшипники INSOCCOAT 1205–1213  
 подшипники NoWear 1244  
 подшипники SKF Explorer 310  
 подшипники из нержавеющей стали 296–297, 386–409  
 подшипниковые узлы 160–162  
 полимерные шарикоподшипники 1247–1265  
 рекомендации по выбору преднатяга 215, 221, 224  
 с антифрикционным наполнителем Solid Oil 1185–1189  
 с канавкой под стопорное кольцо 308, 376–385, 414–415  
 с пазами для ввода шариков 297, 410–415  
 сепараторы 298–299, 318  
 система обозначений 320–321  
 смазывание 304–305, 318  
 спаренные подшипники 309, 318  
 срок службы пластичной смазки 306–307  
 стабильность размеров 318  
 стандарты размеров 312–313  
 таблицы подшипников 322–419  
 уплотнительные решения 230, 300–307, 318, 346–375  
 энергосберегающие подшипники SKF E2 310  
 радиальный внутренний зазор 149–150  
 значения для игольчатых роликоподшипников 710  
 значения для подшипников для экстремальных температур 1174  
 значения для полимерных шарикоподшипников 1253  
 значения для радиальных шарикоподшипников 314–315  
 значения для самоустанавливающихся шарикоподшипников 543  
 значения для сферических роликоподшипников 892–893  
 значения для торидальных роликоподшипников CARB 66–967  
 значения для цилиндрических роликоподшипников 590  
 разборные подшипники  
 демонтаж 285  
 монтаж 276  
 разница температур  
 получаемое уменьшение внутреннего зазора 214  
 рекомендации по выбору посадки 167  
 разъемные внутренние кольца  
 в двухрядных радиально-упорных шарикоподшипниках 479  
 в шарикоподшипниках с четырёхточечным контактом 480  
 разъемные внутренние кольца → разъемные внутренние кольца  
 растворители  
 влияние на материалы сепараторов 153  
 влияние на материалы уплотнений 157  
 расчётные средства 92–93  
 расширение внутреннего кольца 283  
 регулировка подшипников

Префиксы и суффиксы обозначения указаны **жирным шрифтом**.

## Текстовый указатель

для внутреннего зазора 277  
 для преднатяга 218–220  
 конические роликоподшипники 816–817  
 процедуры 221–225  
 радиально-упорные шарикопоподшипники 498  
 регулируемые подшипниковые узлы 163  
 режим непрерывного смазывания 253–254, 258, 261  
 режим смешанного трения 99, 103  
 резьбовые отверстия 210–211  
 резьбы  
 для закрепительных втулок 1274  
 для стопорных гаек 1284–1285  
 для стяжных втулок 1277  
 ременные передачи 84  
 посадки и классы точности 174  
 условия нагружения 166  
 ресурс подшипника → ресурс  
 средний диаметр подшипника 23  
 ролики (металлургия) 1193, 1201  
 роликоподшипники  
 в сравнении с шарикопоподшипниками 48, 54  
 система обозначений 43  
 рулевое управление 1163, 1165  
 рым-болты 274, 903

## С

самосмазывающиеся 1248  
 самоустанавливающиеся игольчатые роликоподшипники 683, 776–779  
 внутренний зазор 702–703  
 допуски 702–703  
 конструкции и исполнения 683  
 монтаж 718  
 нагрузки 711  
 ограничения рабочей температуры 714  
 перекося 52, 702–703  
 посадки и классы точности 716  
 сепараторы 693–695, 714  
 стандарты размеров 703  
 таблицы подшипников 776–779  
 самоустанавливающиеся подшипники 52  
 самоустанавливающиеся шарикопоподшипники 537–565  
 сферические роликоподшипники 879–955  
 тороидальные роликоподшипники CARB 957–1007  
 самоустанавливающиеся подшипниковые узлы 162  
 самоустанавливающиеся шарикопоподшипники 537–565  
 величины монтажного осевого смещения 549  
 внутренний зазор 542–543  
 допуски 542–543  
 допустимая частота вращения 545  
 комплекты 547  
 конструкции и исполнения 538–541  
 корпуса 547  
 монтаж 276, 540, 548–549  
 на закрепительной втулке 546–547, 564–565, 1273, 1280  
 на стяжной втулке 546  
 нагрузки 544  
 ограничения рабочей температуры 545  
 осевая фиксация 1280  
 перекося 542–543  
 с антифрикционным заполнителем Solid Oil 1185–1189  
 с выступающими шариками 539  
 с широким внутренним кольцом 538, 540, 562–563  
 сепараторы 540–541, 545  
 смазывание 540–541, 545  
 специальные элементы конструкции 546–549  
 стабильность размеров 545  
 стандарты размеров 542  
 таблицы подшипников 552–565  
 углы затяжки стопорной гайки 549  
 уменьшение зазора 548  
 уплотнительные решения 538, 540–541, 545, 560–561  
 свободные кольца 25  
 в упорных игольчатых роликопоподшипниках 1060–1061, 1068  
 в упорных сферических роликопоподшипниках 1078–1079, 1084  
 в упорных цилиндрических роликопоподшипниках 1038–1039, 1042, 1045, 1046  
 в упорных шарикопоподшипниках 1010–1011, 1014  
 свободные посадки 170  
 сегментные сепараторы 1171  
 сельскохозяйственная техника  
 эксплуатационный ресурс 83  
 сенсорные подшипники  
 модули рулевого управления 1163–1164  
 сенсорные подшипники с неподвижным внутренним кольцом 1162  
 сенсорные подшипники с неподвижным наружным кольцом 1152–1161  
 сенсорные подшипники с неподвижным внутренним кольцом 1162  
 сенсорные подшипники с неподвижным наружным кольцом 1152–1161  
 внутренний зазор 1156  
 для экстремальных условий эксплуатации 1154  
 допуски 1156  
 допустимая частота вращения 1157  
 источник питания 1155, 1157  
 кабельное соединение 1152, 1154, 1157, 1160  
 конструкции и исполнения 1152–1154  
 монтаж 1158, 1159–1160  
 ограничения рабочей температуры 1156–1157  
 осевая фиксация 1158  
 параметры выходного сигнала 1154–1155  
 подшипники 1152  
 резисторы 1155, 1157  
 сепараторы 1156, 1161  
 система обозначений 1161  
 смазывание 1154, 1156  
 специальные элементы конструкции 1157–1158  
 стабильность размеров 1156  
 стандарты размеров 1156  
 требования к приёмному коннектору 1154–1155  
 уплотнительные решения 1152, 1153, 1156  
 фильтрация 1155  
 электромагнитная совместимость 1155  
 электропитание 1155  
 сепараторы  
 материалы 152–155  
 позиционирование 39  
 рекомендации по смазыванию 240  
 типы 37–39  
 сепараторы из листовой стали 37, 152  
 сепараторы оконного типа 37–38  
 серии основных размеров 40–41  
 серии подшипников 43, 45  
 серии размеров 40–41, 42–43  
 серия диаметра  
 в сериях основных размеров ISO 40–41, 42–43  
 обозначение 132, 136  
 серия углов 40  
 серия ширины 40–41  
 сжатый воздух 1176  
 сифонные уплотнения 226  
 синтетические масла 265  
 в антифрикционном заполнителе Solid Oil 1186–1187  
 в пластичной смазке 249  
 в уплотнённых радиальных шарикопоподшипниках 305  
 влияние на материалы сепараторов 152–154  
 синусные линейки 273  
 система SensorMount 283  
 система обозначений 42–45  
 системы GPS 1165  
 скорректированная номинальная частота вращения 120  
 в сравнении с предельной частотой вращения 126  
 поправочные коэффициенты 121–124  
 примеры расчётов 125  
 смазочная плёнка  
 влияние кинематического смазочного голодания 102  
 влияние на момент трения 99  
 влияние нагрева смазочного материала 101

Префиксы и суффиксы обозначения указаны **жирным шрифтом**.

- образование 241, 265
- смазочные материалы
- антифрикционный наполнитель Solid Oil 1186–1187
  - влияние на сепараторы из полиамида 66 153–154
  - масла 265–266
  - пластичные смазки 244–251
  - функция 240
- смазочные материалы, сертифицированные NSF по категории H1 в подшипниках с антифрикционным наполнителем Solid Oil 1187
- смазочные материалы, совместимые с пищевыми продуктами в подшипниках с антифрикционным наполнителем Solid Oil 1187
- в подшипниках типа Y 424, 431, 434
- смазочные отверстия 883, 886, 887
- смазывание 239–269
- влияние на момент трения 99–102, 103
  - масло 262–269
  - пластичная смазка 242–261
- смазывание впрыском масла 264
- интервал замены масла 267
  - потери на сопротивление 112
- смазывание маслом 262–269
- влияние на номинальную частоту вращения 120
  - интервалы замены масла 267
  - масла 265–266
  - методы 262–264
  - потери на сопротивление 110–112
  - уровни загрязнения 74–79
  - характеристика фильтра 75
  - смазывание масляным туманом 264
- смазывание на весь срок службы
- подшипники для экстремальных температур 1176
  - уплотнённые подшипники 58
- смазывание пластичной смазкой 242–261
- антикоррозионная защита 248
  - влияние на номинальную частоту вращения 120
  - период приработки 242
  - пластичные смазки 244–251
  - повторное смазывание 252–261
  - рабочие условия подшипников 242–243
  - уровни загрязнения 74–76
- смазывание циркуляцией масла 263
- интервал замены масла 267
  - области применения 254
- смазываемость 248–249
- соединительные разъемы AMP Superseal™ 1154, 1155, 1161
- солевые растворы 1251
- соотношение нагрузки
- для радиально-упорных шарикоподшипников 498
  - для шарикоподшипников с четырёхточечным контактом 499
- сопряжённые детали
- возникновение вибрации 128
  - для фиксирующих подшипников 205–207
  - размеры опор и галтелей 208–209
  - точность измерений 273
  - характеристики дорожек качения 210
  - элементы конструкции для монтажа и демонтажа 210–211
- сопряжённые поверхности уплотнения 228
- требования к точности 234–236
- спаренные подшипники
- конические роликоподшипники 802–803, 814–815, 823, 866–877
  - радиально-упорные шарикоподшипники 477, 505
  - радиальные шарикоподшипники 309, 321
  - цилиндрические роликоподшипники 581
- спирты 1251
- среднегабаритные подшипники 275, 285
- среднестатистическая регулировка 224
- средние нагрузки 85–86
- срок службы
- испытания 95
  - определение 63
  - при работе в изменяющихся условиях 81
  - примеры расчётов 90–92
  - таблица перевода единиц измерения 70
  - формулы 64–83
- срок службы 64
- срок службы пластичной смазки 252
- для уплотнённых гибридных подшипников 1223
  - для уплотнённых подшипников типа Y 432–433
  - для уплотнённых радиальных шарикоподшипников 306–307
  - для уплотнённых сферических роликоподшипников 885
- срок хранения 291
- стабилизация → термическая стабилизация
- стабильность размеров 82
- стали
- в сравнении с нитридом кремния 152
  - для колец и тел качения 151
  - свойства материалов сепараторов 152–153
- сталь с индукционной закалкой 151
- стандарты ABMA 41
- стандарты AFBMA 41
- стандарты ANSI 41
- станки
- жёсткость 54
  - посадки и классы точности 172–173
  - рекомендации по выбору преднатяга 214, 225
  - условия нагружения 87
  - эксплуатационный ресурс 83
- статическая грузоподъёмность 87–89, 91
- статические уплотнения 226
- статический коэффициент запаса 64, 88–89
- пример расчёта 91–92
- стекло 1250, 1251, 1260
- стеклонаполненные полимеры 153–155
- степень заполнения → заполнение пластичной смазкой
- стопорные бугели
- конструкция 1278–1279
  - таблица подшипников 1324–1325
  - установка и демонтаж 1286
- стопорные винты 448–449, 452, 454
- стопорные гайки
- для торoidalных роликоподшипников CARB 1273
  - для уплотнённых подшипников 1273
  - допуски 1284–1285
  - конструкции и исполнения 1278–1282
  - момент отвинчивания 1284–1285
  - прецизионные стопорные гайки 1281–1282, 1286–1287, 1336–1340
  - с дюймовыми размерами 1278, 1284, 1326–1328
  - система обозначений 1288–1289
  - со встроенным фиксирующим устройством 1280, 1333
  - со стопорным винтом 1280, 1334–1335
  - сопряжённые резьбы вала 1284–1285
  - стандарты размеров 1284–1285
  - таблицы подшипников 1316–1340
  - установка и демонтаж 1286–1287
- стопорные кольца
- в радиальных шарикоподшипниках 301
  - в цилиндрических роликоподшипниках 578, 579, 602
- стопорные кольца 24
- в радиально-упорных шарикоподшипниках 479, 488, 504
  - в радиальных шарикоподшипниках 308
  - в цилиндрических роликоподшипниках 573, 580, 602
  - условия нагружения 206
- стопорные пластины
- конструкция 1278–1279
  - таблица подшипников 1332
  - установка и демонтаж 1286
- стопорные шайбы
- конструкция 1278–1279
  - таблицы подшипников 1318–1319, 1330–1331
  - установка и демонтаж 1286
- ступенчатые втулки 206
- ступичные подшипники
- посадки и классы точности 172–174
  - условия нагружения 166
- ступичные узлы
- конические роликоподшипники 800
  - посадки и классы точности 174
  - свойства материалов 151
  - условия нагружения 166

Префиксы и суффиксы обозначения указаны **жирным шрифтом**.

## Текстовый указатель

- стяжные втулки 1275–1277, 1310–1315  
 демонтаж подшипников 290  
 для метода гидрораспора 1276  
 для самоустанавливающихся шарикоподшипников 546  
 для сферических роликоподшипников 898–899, 946–952  
 для тороидальных роликоподшипников CARB 975, 1004–1007  
 допуски 1277  
 допуски посадочных мест подшипников 200–201  
 конусность 1277  
 монтаж подшипников 278–279  
 осевая фиксация 207  
 покрытия 1276  
 резьба 1277  
 система обозначений 1288–1289  
 стандарты размеров 1277  
 таблицы подшипников 1310–1315  
 суффиксы 44–45  
 сухие смазочные материалы  
 в подшипниках для экстремальных температур 1171  
 сушильные цилиндры  
 посадки и классы точности 175  
 тороидальные роликоподшипники CARB 971  
 сферические роликоподшипники 879–955  
 ассортимент 882  
 величины монтажного осевого смещения 901  
 внутренний зазор 890–893  
 для вертикальных валов 900  
 для вибромашины 887–888  
 допуски 890–891  
 допустимая частота вращения 885, 896  
 измерение величины расширения внутреннего кольца 283  
 классы подшипников 889  
 конструкции и исполнения 33, 880–888  
 корпуса 899  
 монтаж 884, 886, 900–901  
 на закрепительной втулке 898–899, 940–945, 954–955, 1273  
 на стальной втулке 898–899, 946–952  
 нагрузки 50, 881, 889, 894–895  
 области применения 882  
 ограничения рабочей температуры 885, 889, 896  
 осевая фиксация 1280  
 осевое смещение 55  
 перекос 52, 890–891, 895  
 подшипники NoWear 1244  
 подшипники SKF Explorer 889  
 подшипниковые узлы 162, 164  
 размеры опор 898  
 с антифрикционным наполнителем Solid Oil 1185–1189  
 с отверстием с покрытием 887  
 с рым-болтами 903  
 сепараторы 881, 882–883  
 система обозначений 902–903  
 смазывание 884–886, 889, 896  
 специальные элементы конструкции 897–901  
 срок службы пластичной смазки 885  
 стабильность размеров 896  
 стандарты размеров 890  
 таблицы подшипников 904–955  
 уменьшение зазора 901  
 уплотнительные решения 884–886, 896, 898, 928–935  
 энергосберегающие подшипники SKF E2 883, 889  
 сферические свободные кольца 52  
 схема «тандем»  
 с коническими роликоподшипниками 802–803, 876–877  
 с радиально-упорными шарикоподшипниками 478, 495  
 с радиальными шарикоподшипниками 309  
 съёмники 285, 287  
 съёмные пластины 287
- Т**
- таблица перевода единиц измерения 8  
 для ресурса подшипника 70  
 тарельчатые пружины → тарельчатые пружины  
 тарельчатые пружины 236, 686, 690
- твёрдость  
 дорожек качения на валах и в корпусах 210  
 нитрида кремния 152, 1220–1221  
 подшипниковой стали 151–152  
 покрытия NoWear 1242  
 сопряжённых поверхностей уплотнения 234  
 твёрдые добавки 248, 254  
 текстильная промышленность 1248  
 текстолит 155  
 тела качения 24  
 материалы 151–152  
 температура  
 диапазоны для подшипников, смазываемых пластичной  
 смазкой 243, 244–247  
 увеличение во время работы 114  
 температура застывания смазки 265  
 температура окружающей среды 240  
 температурное расширение 160  
 температурные зоны 246–247  
 тепловое расширение  
 посадки и классы точности 175  
 рекомендации по выбору посадки 167  
 с тороидальными роликоподшипниками CARB 958, 971, 974  
 тепловое сжатие 971  
 терминология 23–25  
 термическая обработка 151–152  
 термическая стабилизация 151  
 классы 82  
 титан 1251, 1260  
 топливные насосы 1221  
 тороидальные роликоподшипники → тороидальные  
 роликоподшипники CARB  
 тороидальные роликоподшипники CARB 957–1007  
 ассортимент 960  
 бессепараторные подшипники 961, 962  
 величины монтажного осевого смещения 977  
 внутренний зазор 964–967, 968–971  
 для вертикальных валов 976  
 допуски 964–965  
 допустимая частота вращения 973  
 измерение величины расширения внутреннего кольца 283  
 классы подшипников 963  
 конструкции и исполнения 33, 958–963  
 конструкция роликов 959  
 корпуса 976  
 монтаж 963, 971, 976–977  
 на закрепительной втулке 975, 1000–1003, 1273, 1280  
 на стальной втулке 975, 1004–1007  
 нагрузки 959, 961, 972  
 области применения 960, 963, 971  
 ограничения рабочей температуры 972, 973  
 осевая фиксация 204, 1280  
 осевое смещение 55, 964–965, 968–971, 974  
 перекос 964–965, 968, 970–971, 974  
 подшипники NoWear 1244  
 подшипники SKF Explorer 963  
 подшипниковые узлы 162  
 преднатяг 976  
 при запуске 972  
 размеры опор 209, 974  
 сепараторы 961, 963, 973  
 система обозначений 978  
 смазывание 962, 973  
 стабильность размеров 973  
 стандарты размеров 964  
 таблицы подшипников 980–1007  
 уменьшение зазора 969–971, 977  
 уплотнительные решения 962, 973, 996–999  
 торцы внутреннего кольца 25  
 торцы наружного кольца 24  
 точка каплепадения 244  
 точность 53  
 точность вращения  
 подшипников 132–135, 137–144  
 посадочных мест и опор 200–203  
 рекомендации по выбору посадки 167

Префиксы и суффиксы обозначения указаны **жирным шрифтом**.

точность вращения вала 217  
 точность размеров  
 подшипников 132–135, 137–148  
 посадочных мест и опор 200–203  
 требования к габаритным размерам 169  
 трение 97–115  
 рекомендации по выбору подшипников 54  
 трещины 152  
 тугие кольца 25  
 в упорных игольчатых роликоподшипниках 1060–1061, 1068  
 в упорных сферических роликоподшипниках 1078–1079, 1084  
 в упорных цилиндрических роликоподшипниках 1038–1039, 1042, 1045, 1046  
 в упорных шарикоподшипниках 1010–1011, 1014  
 турбины 172–173  
 тяговые электродвигатели  
 гибридные подшипники 1224  
 посадки и классы точности 172–174

## У

уайт-спирит 273, 291  
 углеводороды 1251  
 углеродное покрытие 1242, 1245  
 угловой перекос → перекос  
 угол затяжки стопорной гайки 281  
 значения для подшипников типа Y 453  
 значения для самоустанавливающихся шарикоподшипников 549  
 значения для сферических роликоподшипников 901  
 значения для торoidalных роликоподшипников CARB 977  
 угол контакта подшипника 25  
 в конических роликоподшипниках 798, 820, 822  
 в радиально-упорных шарикоподшипниках 476, 486–487  
 влияние на осевую грузоподъёмность 50  
 серия углов 40  
 ударные гаечные ключи 278, 290  
 ударные нагрузки 84  
 влияние на интервал повторного смазывания 253  
 использование номинальной статической грузоподъёмности 87, 89  
 посадки и классы точности 172–174  
 условия нагружения 165  
 ударные нагрузки 888  
 удельная прочность 1248  
 удерживающие борта 25  
 узлы → подшипниковые узлы  
 уменьшение зазора  
 в результате посадки с натягом 213–214  
 в результате разницы температур 214  
 значения для сферических роликоподшипников 901  
 значения для торoidalных роликоподшипников CARB 977  
 измерение с помощью измерительного щупа 280  
 универсальные кольца  
 в упорных игольчатых роликоподшипниках 1060–1061, 1064, 1068  
 в упорных цилиндрических роликоподшипниках 1039, 1042  
 Универсальные шестигранные ключи → шестигранные ключи  
 уплотнения из нержавеющей стали 424, 429  
 уплотнения низкого трения 300, 302  
 уплотнения, совместимые с пищевыми продуктами 424  
 уплотнённые подшипники  
 нагрев 276  
 промывка 273  
 срок хранения 291  
 типы 58  
 уплотнённые подшипники  
 закрепительные втулки 1273  
 нагрев 276  
 промывка 58, 273  
 срок хранения 291  
 стопорные гайки 1280  
 уплотнённые подшипники типа ICOS 304, 374–375  
 уплотнительные решения 226–236  
 внешние уплотнения 231–236  
 встроенные уплотнения и защитные шайбы 58–59, 229–230

критерии выбора 227  
 материалы 155–157, 230  
 расчёт момента трения 109  
 уплотнительные решения 24, 58–59  
 уплотняющие шайбы 232–233  
 упорно-радиальные шарикоподшипники  
 конструкции и исполнения 34  
 нагрузки 49  
 упорные заплечики → фасонные кольца  
 упорные игольчатые роликоподшипники 1057–1075  
 двойные подшипники 1058–1059  
 допуски 1063–1065  
 допустимая частота вращения 1067  
 дорожки качения на валах и в корпусах 1068  
 кольца 1060–1061, 1064, 1067, 1068  
 комбинированные с игольчатым роликоподшипником 679, 682, 1060  
 конструкции и исполнения 34, 1058–1062  
 нагрузки 49, 1066  
 ограничения рабочей температуры 1067  
 перекос 1063  
 посадки и классы точности 1068  
 размеры опор 1068  
 с центрирующим фланцем 1059, 1064, 1068, 1074–1075  
 сепараторы 1062, 1067  
 система обозначений 1069  
 стабильность размеров 1067  
 стандарты размеров 1063  
 таблицы подшипников 1070–1075  
 упорные кольца 206  
 упорные конические роликоподшипники 35  
 упорные подшипники  
 посадки и классы точности 174–175  
 терминология 25  
 типы 33–35  
 упорные сферические роликоподшипники 1077–1097  
 для вертикальных валов 1080, 1086–1087  
 допуски 1080  
 допустимая частота вращения 1084  
 классы подшипников 1079  
 конструкции и исполнения 34, 1078–1079  
 монтаж 1088  
 нагрузки 49, 1082–1084  
 насосный эффект 1086  
 ограничения рабочей температуры 1084  
 осевой зазор 1086  
 перекос 1078, 1080–1081  
 подшипники NoWear 1244  
 подшипники SKF Explorer 1079  
 размеры опор 1085  
 сепараторы 1078–1079, 1085, 1088  
 система обозначений 1089  
 смазывание 1086–1087  
 специальные элементы конструкции 1085–1086  
 стабильность размеров 1084  
 стандарты размеров 1080  
 таблица подшипников 1090–1097  
 упорные цилиндрические роликоподшипники 1037–1055  
 двойные подшипники 1038–1039  
 допуски 1041–1043  
 допустимая частота вращения 1045  
 кольца 1038–1039, 1042, 1045, 1046  
 комбинированные с игольчатым роликоподшипником 689–690, 788–789  
 конструкции и исполнения 34, 1038–1040  
 нагрузки 47, 49, 1044  
 ограничения рабочей температуры 1045  
 одинарные подшипники 1038  
 перекос 1041  
 посадки и классы точности 1046  
 размеры опор 1046  
 с дорожками качения на валах и в корпусах 1046  
 сепараторы 1040, 1045  
 система обозначений 1047  
 стандарты размеров 1041  
 таблицы подшипников 1048–1055

Префиксы и суффиксы обозначения указаны **жирным шрифтом**.

## Текстовый указатель

упорные шарикоподшипники 1009–1035  
 двойные упорные подшипники 1010–1011, 1030–1035  
 допуски 1012  
 допустимая частота вращения 1014  
 кольца 1010–1011, 1014  
 комбинированные с игольчатым роликоподшипником 685–688, 784–787  
 комплекты шариков с сепаратором 1010  
 конструкции и исполнения 1010–1011  
 монтаж 1014  
 нагрузки 1010, 1013  
 ограничения рабочей температуры 1014  
 одинарные упорные подшипники 1010–1011  
 перекося 1012  
 подшипники NoWear 1244  
 полимерные шарикоподшипники 1247–1261, 1266–1267  
 сепараторы 1010–1011, 1014  
 система обозначений 1015  
 со сферическими свободными кольцами 1011  
 стабильность размеров 1014  
 стандарты размеров 1012  
 таблицы подшипников 1016–1035  
 управление приводом с синусным контролем 1165  
 упругая деформация 217–220  
 уровни загрязнения  
 для смазывания маслом 74, 77  
 для смазывания пластичной смазкой 74, 76  
 условия образования полноценной смазочной плёнки 241  
 влияние на момент трения скольжения 103  
 условия электромагнитного излучения 1155  
 усталость → усталость металла  
 усталость металла  
 влияние загрязнений 74–75  
 влияние на ресурс подшипника 63  
 причины 62  
 установочные винты → стопорные винты  
 установочные пазы 454

## Ф

фармацевтическая промышленность  
 подшипники с антифрикционным наполнителем Solid Oil 1186  
 полимерные шарикоподшипники 1248  
 фаски  
 ограничения размеров 133, 147–148  
 определения допусков 134  
 присоединительные размеры 40  
 стандарты размеров 132  
 фасонные кольца 571, 604–639  
 фиксация  
 осевая 204–209  
 радиальная 165–204  
 фиксация с помощью стопорного винта 424–425, 458–462  
 фиксирующие и плавающие подшипниковые узлы 160–162  
 фиксирующие пазы  
 в радиально-упорных шарикоподшипниках 484  
 в радиальных шарикоподшипниках 320  
 в цилиндрических роликоподшипниках 573  
 фиксирующие пазы → фиксирующие пазы  
 фиксирующие подшипники  
 в подшипниковых узлах 160–161  
 осевая фиксация 204  
 осевое смещение 55  
 фланцевые кольца 1102–1104, 1105–1107  
 фосфатное покрытие  
 на втулках 1270, 1276  
 на подшипниках для экстремальных температур 1171–1172  
 фотопромышленность 1248  
 фреттинг-коррозия 165  
 фтористоводородная кислота 1251  
 фторкаучук (FKM) 156

## Х

характеристика фильтра 74–75  
 характеристические частоты подшипников → skf.com/bearingcalculator  
 химическая промышленность 1248  
 химическая стойкость  
 материалов сепараторов 152–154  
 материалов уплотнений 155–157  
 полимерных шарикоподшипников 1251  
 хладагенты 150, 154  
 X-образная схема  
 с коническими роликоподшипниками 215–216, 218, 802, 866–871  
 с радиально-упорными шарикоподшипниками 215–216, 218, 478, 498  
 с радиальными игольчатыми шарикоподшипниками 309  
 хранение 291  
 хромат цинка 157

## Ц

цапфы 1104–1109  
 цементируемая сталь 151  
 централизованные системы смазывания 261  
 центрирующие фланцы  
 в игольчатых роликоподшипниках 679  
 в упорных игольчатых роликоподшипниках 1059, 1064, 1068  
 центрифуги 83  
 центры давления  
 в конических роликоподшипниках 216, 812–814  
 в радиально-упорных шарикоподшипниках 216, 495  
 цилиндрические роликоподшипники 567–671  
 бессепараторные подшипники 578–581, 644–671  
 внутренний зазор 584, 586–587, 590–592  
 гибридные подшипники 1224, 1238–1239  
 двухрядные подшипники 577, 579–581, 656–671  
 демонтаж 286  
 допуски 584, 586–587  
 допустимая частота вращения 600  
 классы подшипников 583  
 конструкции и исполнения 29–30, 568–582  
 монтаж 276, 601  
 нагрузки 48, 50, 594–597  
 области применения 569, 575  
 ограничения рабочей температуры 599  
 осевая грузоподъёмность 583, 596–597  
 осевая фиксация 204  
 осевое смещение 55, 585, 588–589  
 перекося 585–587  
 подшипники INSOCOAT 1205–1211, 1214–1217  
 подшипники NoWear 1244  
 подшипники SKF Explorer 583  
 подшипники повышенной грузоподъёмности 575–577, 640–643  
 подшипниковые узлы 160–161, 164  
 рекомендации по выбору преднатяга 221  
 с антифрикционным наполнителем Solid Oil 1185–1189  
 с канавкой под стопорное кольцо 573, 580  
 с фасонным кольцом 571, 604–639  
 с фиксирующими пазами 573  
 с широким внутренним кольцом 574  
 сепараторы 575–577, 582, 599  
 система обозначений 602–603  
 смазывание 254, 580–581, 599  
 со стопорным кольцом 578, 579, 602  
 спаренные подшипники 581  
 стандарты размеров 584, 586–587  
 таблицы подшипников 604–671  
 уплотнительные решения 579–581, 599, 668–671  
 энергосберегающие подшипники SKF E2 583  
 цинковое покрытие 424–425, 431, 434

Префиксы и суффиксы обозначения указаны **жирным шрифтом**.

**Ч**

частоты вращения → частоты вращения  
 частоты вращения 117–129  
 влияние вязкости масла 120–125  
 влияние на интервал повторного смазывания 254  
 влияние нагрузки 120–125  
 влияние температуры 125–126  
 выше номинальной частоты вращения 125–126  
 диапазоны для подшипников, смазываемых пластичной смазкой 243  
 для срока службы 125  
 колебательные движения 127  
 малые частоты вращения 127  
 номинальная частота вращения 118–126  
 ограничивающие факторы 125–126  
 предельная частота вращения 118, 126  
 рекомендации по выбору подшипников 39, 53  
 чёрное окисление  
 на подшипниках типа Y 425  
 на цилиндрических роликоподшипниках 575, 603  
 четырёхрядные конические роликоподшипники 800

**Ш**

шарики увеличенного размера 320  
 шарикоподшипники  
 в сравнении с роликоподшипниками 48, 54  
 система обозначений 43  
 шарикоподшипники с четырёхточечным контактом 480, 530–535  
 ассортимент 502  
 внутренний зазор 487, 490, 499  
 для вертикальных валов 499  
 допуски 486–487  
 конструкция 480–481, 484  
 нагрузки 492–493  
 ограничения рабочей температуры 497  
 отношение нагрузки 499  
 перекос 486–487  
 с фиксирующими пазами 484, 499, 530–535  
 сепараторы 481  
 система обозначений 504–505  
 стабильность размеров 497  
 стандарты размеров 487  
 таблица подшипников 530–535  
 угол контакта подшипника 487  
 шарнирные соединения 1165  
 шатуны → поршневые пальцы  
 шатуны 165, 676  
 шероховатость → шероховатость поверхности  
 шероховатость поверхности  
 дорожек качения на валах и в корпусах 210  
 посадочных мест подшипников 204  
 сопряжённых поверхностей уплотнения 234–236  
 шестерни  
 подшипники NoWear 1243  
 посадки и классы точности 172–173  
 специальные элементы конструкции 206, 217  
 условия нагружения 81, 84  
 эксплуатационный ресурс 83  
 шестерни  
 и конические роликоподшипники 800  
 рекомендации по выбору преднатяга 219–223  
 шестигранные гайки 1108–1109, 1122  
 шестигранные ключи  
 для подшипников типа Y 451–452, 454  
 для подшипников-опорных роликов 1106–1107, 1122  
 ширина 40  
 определения допусков 135  
 широкие внутренние кольца  
 в подшипниках типа Y 422, 424–427  
 в самоустанавливающихся шарикоподшипниках 538, 540  
 в цилиндрических роликоподшипниках 574  
 шлифованные шпиндели  
 жёсткость 54  
 подшипники со встроенными датчиками 1165

рекомендации по выбору преднатяга 225  
 шпоночные пазы 1278, 1280–1281  
 шпоночные пазы 1278, 1280–1281, 1289  
 штампованные металлические сепараторы 37, 39, 152  
 шум  
 влияние преднатяга 217, 224  
 при высоких частотах вращения 128  
 уменьшение при нагружении пружинами 1227  
 щёлочи  
 стойкость полимерных шарикоподшипников 1251  
 стойкость полиуретана 157

**Э**

эквивалентная динамическая нагрузка на подшипник 85–86  
 эквивалентная статическая нагрузка на подшипник 88  
 эксплуатационный ресурс 82–83  
 эксцентриковые кольца 1104, 1122  
 эксцентриковые стопорные кольца 425, 464–467  
 эластогидродинамическое смазывание 99  
 электрическая эрозия  
 защита с помощью гибридных подшипников 1223  
 защита с помощью подшипников INSOCOAT 1206  
 электрический ток  
 защита с помощью гибридных подшипников 1220, 1226  
 защита с помощью подшипников INSOCOAT 1206, 1207, 1209  
 электродвигатели  
 гибридные подшипники 1220, 1222, 1224  
 подшипники INSOCOAT 1206  
 подшипники NoWear 1243  
 посадки и классы точности 172–175  
 рекомендации по выбору преднатяга 214, 224–225  
 сенсорные подшипники с неподвижным наружным кольцом 1157  
 эксплуатационный ресурс 83  
 электродвигатели переменного тока 1152  
 электродвигатели с постоянными магнитами 1165  
 электромобили 1165  
 электротехническая промышленность 1248  
 энергосберегающие подшипники → энергосберегающие подшипники SKF E2  
 энергосберегающие подшипники SKF E2  
 конические роликоподшипники 799, 804  
 момент трения 54, 113  
 подшипники типа Y 438  
 радиально-упорные шарикоподшипники 485  
 радиальные шарикоподшипники 310  
 сферические роликоподшипники 883, 889  
 цилиндрические роликоподшипники 583  
 эфиры 154, 156  
 эфиры 156

Префиксы и суффиксы обозначения указаны **жирным шрифтом**.

# Указатель обозначений

Обозначение	Изделие	Таблица подшипников	
		№	Стр. <sup>1)</sup>
028..	Дюймовые однорядные конические роликоподшипники	7.2	842
03..	Дюймовые однорядные конические роликоподшипники	7.2	842
07..	Дюймовые однорядные конические роликоподшипники	7.2	842
09..	Дюймовые однорядные конические роликоподшипники	7.2	842
10..	Самоустанавливающиеся шарикоподшипники	4.1	552
11..	Дюймовые однорядные конические роликоподшипники	7.2	842
112..	Самоустанавливающиеся шарикоподшипники с широким внутренним кольцом	4.3	562
115..	Дюймовые однорядные конические роликоподшипники	7.2	842
12..	Самоустанавливающиеся шарикоподшипники	4.1	552
13..	Самоустанавливающиеся шарикоподшипники	4.1	552
130..	Самоустанавливающиеся шарикоподшипники	4.1	552
14..	Дюймовые однорядные конические роликоподшипники	7.2	842
15..	Дюймовые однорядные конические роликоподшипники	7.2	842
155..	Дюймовые однорядные конические роликоподшипники	7.2	842
160..	Однорядные радиальные шарикоподшипники	1.1	322
160../HR	Полимерные однорядные радиальные шарикоподшипники	156.1	1248
161..	Однорядные радиальные шарикоподшипники	1.1	322
161../H	Полимерные однорядные радиальные шарикоподшипники	156.1	1248
17262..	Подшипники типа Y со стандартным внутренним кольцом	2.9	472
17263..	Подшипники типа Y со стандартным внутренним кольцом	2.9	472
186..	Дюймовые однорядные конические роликоподшипники	7.2	842
19..	Дюймовые однорядные конические роликоподшипники	7.2	842
2..	Однорядные радиальные шарикоподшипники с пазами для ввода шариков	1.8	410
2.. NR	Однорядные радиальные шарикоподшипники с пазами для ввода шариков и стопорным кольцом	1.9	414
2../-Z	Однорядные радиальные шарикоподшипники с защитными шайбами, с пазами для ввода шариков	1.8	410
2../-ZNR	Однорядные радиальные шарикоподшипники с защитными шайбами, с пазами для ввода шариков и стопорным кольцом	1.9	414
2../-Z	Однорядные радиальные шарикоподшипники с защитными шайбами, с пазами для ввода шариков	1.8	410
2../-ZNR	Однорядные радиальные шарикоподшипники с защитными шайбами, с пазами для ввода шариков и стопорным кольцом	1.9	414
213..	Сферические роликоподшипники	8.1	904
22..	Самоустанавливающиеся шарикоподшипники	4.1	552
22../-RS1	Уплотнённые самоустанавливающиеся шарикоподшипники	4.2	560
222..	Сферические роликоподшипники	8.1	904
222../-2CS5	Уплотнённые сферические роликоподшипники	8.2	928
223..	Сферические роликоподшипники	8.1	904
223../VA405	Сферические роликоподшипники для вибромашин	8.3	936
223../VA406	Сферические роликоподшипники для вибромашин	8.3	936
223../-2CS5	Уплотнённые сферические роликоподшипники	8.2	928
23..	Самоустанавливающиеся шарикоподшипники	4.1	552
23../-RS1	Уплотнённые самоустанавливающиеся шарикоподшипники	4.2	560
230..	Сферические роликоподшипники	8.1	904
230../-2CS	Уплотнённые сферические роликоподшипники	8.2	928
230../-2CS5	Уплотнённые сферические роликоподшипники	8.2	928
231..	Сферические роликоподшипники	8.1	904
231../-2CS5	Уплотнённые сферические роликоподшипники	8.2	928
232..	Сферические роликоподшипники	8.1	904
232../-2CS	Уплотнённые сферические роликоподшипники	8.2	928
232../-2CS5	Уплотнённые сферические роликоподшипники	8.2	928
236..	Дюймовые однорядные конические роликоподшипники	7.2	842

<sup>1)</sup> Начальная страница таблицы подшипников.



Обозначение	Изделие	Таблица подшипников	
		№	Стр. <sup>1)</sup>
238..	Сферические роликоподшипники	8.1	904
239..	Сферические роликоподшипники	8.1	904
239..-2CS	Уплотнённые сферические роликоподшипники	8.2	928
240..	Сферические роликоподшипники	8.1	904
240..-2CS2	Уплотнённые сферические роликоподшипники	8.2	928
240..-2CS5	Уплотнённые сферические роликоподшипники	8.2	928
241..	Сферические роликоподшипники	8.1	904
241..-2CS5	Уплотнённые сферические роликоподшипники	8.2	928
247..	Двойные однорядные конические роликоподшипники	7.2	842
248..	Сферические роликоподшипники	8.1	904
249..	Сферические роликоподшипники	8.1	904
255..	Двойные однорядные конические роликоподшипники	7.2	842
258..	Двойные однорядные конические роликоподшипники	7.2	842
27..	Двойные однорядные конические роликоподшипники	7.2	842
292..	Упорные сферические роликоподшипники	13.1	1090
293..	Упорные сферические роликоподшипники	13.1	1090
294..	Упорные сферические роликоподшипники	13.1	1090
3..	Однорядные радиальные шарикоподшипники с пазами для ввода шариков	1.8	410
3.. NR	Однорядные радиальные шарикоподшипники с пазами для ввода шариков и стопорным кольцом	1.9	414
3..-ZZ	Однорядные радиальные шарикоподшипники с защитными шайбами, с пазами для ввода шариков	1.8	410
3..-ZZNR	Однорядные радиальные шарикоподшипники с защитными шайбами, с пазами для ввода шариков и стопорным кольцом	1.9	414
3..-Z	Однорядные радиальные шарикоподшипники с защитными шайбами, с пазами для ввода шариков	1.8	410
3..-ZNR	Однорядные радиальные шарикоподшипники с защитными шайбами, с пазами для ввода шариков и стопорным кольцом	1.9	414
302..	Однорядные конические роликоподшипники	7.1	824
302.. R	Однорядные конические роликоподшипники, наружное кольцо с фланцем	7.3	864
302../DB	Однорядные конические роликоподшипники, установленные по O-образной схеме	7.5	872
302../DF	Однорядные конические роликоподшипники, установленные по X-образной схеме	7.4	866
303..	Однорядные конические роликоподшипники	7.1	824
303.. R	Однорядные конические роликоподшипники, наружное кольцо с фланцем	7.3	864
303../DB	Однорядные конические роликоподшипники, установленные по O-образной схеме	7.5	872
303../DF	Однорядные конические роликоподшипники, установленные по X-образной схеме	7.4	866
3057.. C	Двухрядные опорные ролики на основе шарикоподшипников	14.2	1128
3058.. C	Двухрядные опорные ролики на основе шарикоподшипников	14.2	1128
313..	Однорядные конические роликоподшипники	7.1	824
313.. X	Однорядные конические роликоподшипники	7.1	824
313.. X/DB	Однорядные конические роликоподшипники, установленные по O-образной схеме	7.5	872
313.. X/DF	Однорядные конические роликоподшипники, установленные по X-образной схеме	7.4	866
313../DB	Однорядные конические роликоподшипники, установленные по O-образной схеме	7.5	872
313../DF	Однорядные конические роликоподшипники, установленные по X-образной схеме	7.4	866
315..	Двойные однорядные конические роликоподшипники	7.2	842
3194.. DA-2LS	Уплотнённые двухрядные бесшариковые цилиндрические роликоподшипники	5.5	668
32.. A	Двухрядные радиально-упорные шарикоподшипники	3.2	522
32.. A-2RS1	Уплотнённые двухрядные радиально-упорные шарикоподшипники	3.3	526
32.. A-2Z	Двухрядные радиально-упорные шарикоподшипники с защитными шайбами	3.3	526
320.. X	Однорядные конические роликоподшипники	7.1	824
320.. X/DB	Однорядные конические роликоподшипники, установленные по O-образной схеме	7.5	872
320.. X/DF	Однорядные конические роликоподшипники, установленные по X-образной схеме	7.4	866
320.. XR	Однорядные конические роликоподшипники, наружное кольцо с фланцем	7.3	864
322..	Однорядные конические роликоподшипники	7.1	824
322.. B	Однорядные конические роликоподшипники	7.1	824
322../DB	Однорядные конические роликоподшипники, установленные по O-образной схеме	7.5	872
322../DF	Однорядные конические роликоподшипники, установленные по X-образной схеме	7.4	866
323..	Однорядные конические роликоподшипники	7.1	824
323.. B	Однорядные конические роликоподшипники	7.1	824
323.. BR	Однорядные конические роликоподшипники, наружное кольцо с фланцем	7.3	864
329..	Однорядные конические роликоподшипники	7.1	824
329../DB	Однорядные конические роликоподшипники, установленные по O-образной схеме	7.5	872
329../DF	Однорядные конические роликоподшипники, установленные по X-образной схеме	7.4	866
33.. A	Двухрядные радиально-упорные шарикоподшипники	3.2	522
33.. A-2RS1	Уплотнённые двухрядные радиально-упорные шарикоподшипники	3.3	526
33.. A-2Z	Двухрядные радиально-упорные шарикоподшипники с защитными шайбами	3.3	526
33.. D	Двухрядные радиально-упорные шарикоподшипники с разъемным внутренним кольцом	3.2	522
33.. DNR	Двухрядные радиально-упорные шарикоподшипники с разъемным внутренним кольцом, канавкой под стопорное кольцо и стопорным кольцом в наружном кольце	3.2	522
330..	Однорядные конические роликоподшипники	7.1	824

<sup>1)</sup> Начальная страница таблицы подшипников.

## Указатель обозначений

Обозначение	Изделие	Таблица подшипников	
		№	Стр. <sup>1)</sup>
330../DF	Однорядные конические роликоподшипники, установленные по X-образной схеме	7.4	866
331..	Однорядные конические роликоподшипники	7.1	824
331../R	Однорядные конические роликоподшипники, наружное кольцо с фланцем	7.3	864
331../DF	Однорядные конические роликоподшипники, установленные по X-образной схеме	7.4	866
332..	Однорядные конические роликоподшипники	7.1	824
332../ODF	Однорядные конические роликоподшипники, установленные по X-образной схеме	7.4	866
338..	Двойные однорядные конические роликоподшипники	7.2	842
34..	Двойные однорядные конические роликоподшипники	7.2	842
35..	Двойные однорядные конические роликоподшипники	7.2	842
359 ..	Двойные однорядные конические роликоподшипники	7.2	842
3612.. R	Однорядные опорные ролики на основе шарикоподшипников	14.1	1126
368 ..	Двойные однорядные конические роликоподшипники	7.2	842
369 ..	Двойные однорядные конические роликоподшипники	7.2	842
369..	Двойные однорядные конические роликоподшипники	7.2	842
37..	Двойные однорядные конические роликоподшипники	7.2	842
370..	Двойные однорядные конические роликоподшипники	7.2	842
387 ..	Двойные однорядные конические роликоподшипники	7.2	842
388..	Двойные однорядные конические роликоподшипники	7.2	842
39..	Двойные однорядные конические роликоподшипники	7.2	842
395..	Двойные однорядные конические роликоподшипники	7.2	842
418..	Двойные однорядные конические роликоподшипники	7.2	842
42.. A	Двухрядные радиальные шарикоподшипники	1.10	416
426..	Двойные однорядные конические роликоподшипники	7.2	842
43.. A	Двухрядные радиальные шарикоподшипники	1.10	416
45..	Двойные однорядные конические роликоподшипники	7.2	842
462..	Двойные однорядные конические роликоподшипники	7.2	842
474..	Двойные однорядные конические роликоподшипники	7.2	842
476..	Двойные однорядные конические роликоподшипники	7.2	842
511..	Однорядные упорные шарикоподшипники	10.1	1016
511.. V/HR	Полимерные упорные шарикоподшипники	15G.2	1252
512..	Однорядные упорные шарикоподшипники	10.1	1016
512.. V/HR	Полимерные упорные шарикоподшипники	15G.2	1252
513..	Однорядные упорные шарикоподшипники	10.1	1016
513.. V/HR	Полимерные упорные шарикоподшипники	15G.2	1252
514..	Однорядные упорные шарикоподшипники	10.1	1016
522..	Двойные упорные шарикоподшипники	10.3	1030
523..	Двойные упорные шарикоподшипники	10.3	1030
524..	Двойные упорные шарикоподшипники	10.3	1030
528 ..	Двойные однорядные конические роликоподшипники	7.2	842
53..	Двойные однорядные конические роликоподшипники	7.2	842
532..	Однорядные упорные шарикоподшипники со сферическим свободным кольцом	10.2	1026
533..	Однорядные упорные шарикоподшипники со сферическим свободным кольцом	10.2	1026
534..	Однорядные упорные шарикоподшипники со сферическим свободным кольцом	10.2	1026
535..	Двойные однорядные конические роликоподшипники	7.2	842
539..	Двойные однорядные конические роликоподшипники	7.2	842
542..	Двойные упорные шарикоподшипники со сферическими свободными кольцами	10.4	1034
543..	Двойные упорные шарикоподшипники со сферическими свободными кольцами	10.4	1034
544..	Двойные однорядные конические роликоподшипники	7.2	842
544..	Двойные упорные шарикоподшипники со сферическими свободными кольцами	10.4	1034
566..	Двойные однорядные конические роликоподшипники	7.2	842
567..	Двойные однорядные конические роликоподшипники	7.2	842
575..	Двойные однорядные конические роликоподшипники	7.2	842
580..	Двойные однорядные конические роликоподшипники	7.2	842
594..	Двойные однорядные конические роликоподшипники	7.2	842
598..	Двойные однорядные конические роликоподшипники	7.2	842
60..	Однорядные радиальные шарикоподшипники	1.1	322
60.. N	Однорядные радиальные шарикоподшипники с канавкой под стопорное кольцо	1.4	376
60.. NR	Однорядные радиальные шарикоподшипники с канавкой под стопорное кольцо и стопорным кольцом	1.4	376
60../HR	Полимерные однорядные радиальные шарикоподшипники	15G.1	1248
60../VA201	Однорядные радиальные шарикоподшипники для экстремальных температур	15B.1	1178
60..-2RS1	Уплотненные однорядные радиальные шарикоподшипники	1.2	346
60..-2RSH	Уплотненные однорядные радиальные шарикоподшипники	1.2	346
60..-2RSL	Уплотненные однорядные радиальные шарикоподшипники	1.2	346
60..-2RSL/HC5	Уплотненные гибридные однорядные радиальные шарикоподшипники	15E.2	1218
60..-2RZ	Уплотненные однорядные радиальные шарикоподшипники	1.2	346
60..-2RZ/HC5	Уплотненные гибридные однорядные радиальные шарикоподшипники	15E.2	1218
60..-2Z	Однорядные радиальные шарикоподшипники с защитными шайбами	1.2	346

1) Начальная страница таблицы подшипников.



## Указатель обозначений

Обозначение	Изделие	Таблица подшипников	
		№	Стр. <sup>1)</sup>
63...-2Z/VA208	Однорядные радиальные шарикоподшипники с защитными шайбами для экстремальных температур	15B.1	1178
63...-2Z/VA228	Однорядные радиальные шарикоподшипники с защитными шайбами для экстремальных температур	15B.1	1178
63...-2ZNR	Однорядные радиальные шарикоподшипники с защитными шайбами, со стопорным кольцом	1.5	382
63...-RS1	Уплотнённые однорядные радиальные шарикоподшипники	1.2	346
63...-RSH	Уплотнённые однорядные радиальные шарикоподшипники	1.2	346
63...-RSL	Уплотнённые однорядные радиальные шарикоподшипники	1.2	346
63...-RZ	Уплотнённые однорядные радиальные шарикоподшипники	1.2	346
63...-Z	Однорядные радиальные шарикоподшипники с защитными шайбами	1.2	346
63...-ZNR	Однорядные радиальные шарикоподшипники с защитными шайбами, со стопорным кольцом	1.5	382
630...-2RS1	Уплотнённые однорядные радиальные шарикоподшипники	1.2	346
64...	Однорядные радиальные шарикоподшипники	1.1	322
64...	Двойные однорядные конические роликоподшипники	7.2	842
64... N	Однорядные радиальные шарикоподшипники с канавкой под стопорное кольцо	1.4	376
64... NR	Однорядные радиальные шарикоподшипники с канавкой под стопорное кольцо и стопорным кольцом	1.4	376
653...	Двойные однорядные конические роликоподшипники	7.2	842
673...	Двойные однорядные конические роликоподшипники	7.2	842
679...	Двойные однорядные конические роликоподшипники	7.2	842
68...	Двойные однорядные конические роликоподшипники	7.2	842
683...	Двойные однорядные конические роликоподшипники	7.2	842
687...	Двойные однорядные конические роликоподшипники	7.2	842
70... B	Однорядные радиально-упорные шарикоподшипники	3.1	506
72...	Двойные однорядные конические роликоподшипники	7.2	842
72... B	Однорядные радиально-упорные шарикоподшипники	3.1	506
73... B	Однорядные радиально-упорные шарикоподшипники	3.1	506
811...	Однорядные упорные цилиндрические роликоподшипники	11.1	1148
812...	Однорядные упорные цилиндрические роликоподшипники	11.1	1148
87...	Двойные однорядные конические роликоподшипники	7.2	842
893...	Двухрядные упорные цилиндрические роликоподшипники	11.1	1148
894...	Двухрядные упорные цилиндрические роликоподшипники	11.1	1148
92...	Двойные однорядные конические роликоподшипники	7.2	842
A 4...	Двойные однорядные конические роликоподшипники	7.2	842
АН 22...	Стяжные втулки	16.4	1296
АН 23...	Стяжные втулки	16.4	1296
АН 240...	Стяжные втулки	16.4	1296
АН 241...	Стяжные втулки	16.4	1296
АН 3...	Стяжные втулки	16.4	1296
АН 30...	Стяжные втулки	16.4	1296
АН 31...	Стяжные втулки	16.4	1296
АН 32...	Стяжные втулки	16.4	1296
АНЕ-5401 C	Модуль рулевого управления	-	1163
АНЕ-5509 A	Сенсорный подшипник с неподвижным внутренним кольцом	-	1162
АНЕ-5701 C	Модуль рулевого управления	-	1163
АНХ 23...	Стяжные втулки	16.4	1296
АНХ 3...	Стяжные втулки	16.4	1296
АНХ 30...	Стяжные втулки	16.4	1296
АНХ 31...	Стяжные втулки	16.4	1296
АНХ 32...	Стяжные втулки	16.4	1296
АН ...	Двойные стопорные гайки	16.9	1312
АОН 22...	Стяжные втулки для метода гидрораспора	16.4	1296
АОН 23...	Стяжные втулки для метода гидрораспора	16.4	1296
АОН 240...	Стяжные втулки для метода гидрораспора	16.4	1296
АОН 241...	Стяжные втулки для метода гидрораспора	16.4	1296
АОН 30...	Стяжные втулки для метода гидрораспора	16.4	1296
АОН 31...	Стяжные втулки для метода гидрораспора	16.4	1296
АОН 32...	Стяжные втулки для метода гидрораспора	16.4	1296
АОНХ 241...	Стяжные втулки для метода гидрораспора	16.4	1296
АОНХ 30...	Стяжные втулки для метода гидрораспора	16.4	1296
АОНХ 31...	Стяжные втулки для метода гидрораспора	16.4	1296
АОНХ 32...	Стяжные втулки для метода гидрораспора	16.4	1296
АР ..	Переходники, принадлежности для опорных роликов с цапфой	-	1110
АS ..	Тонкие универсальные кольца для комплектов упорных игольчатых роликов с сепаратором	12.1	1070

1) Начальная страница таблицы подшипников.

Обозначение	Изделие	Таблица подшипников	
		№	Стр. <sup>1)</sup>
AS ..	Тонкие универсальные кольца для упорных игольчатых роликоподшипников	12.2	1074
AXK ..	Комплекты упорных игольчатых роликов с сепаратором	12.1	1070
AXW ..	Упорные игольчатые роликоподшипники с центрирующим фланцем	12.2	1074
BA ..	Одинарные упорные шарикоподшипники	10.1	1016
BK ..	Игольчатые роликоподшипники со штампованным наружным кольцом и закрытым торцом	6.2	730
BMB-62..	Сенсорные подшипники с неподвижным наружным кольцом	15A.1	1166
BMO-62..	Сенсорные подшипники с неподвижным наружным кольцом	15A.1	1166
BS2-22...-2CS	Уплотнённые сферические роликоподшипники	8.2	928
BS2-22...-2CS5	Уплотнённые сферические роликоподшипники	8.2	928
BS2-23...-2CS	Уплотнённые сферические роликоподшипники	8.2	928
BSC...V	Бессепараторные тороидальные роликоподшипники CARB	9.1	980
C 22..	Тороидальные роликоподшипники CARB	9.1	980
C 23..	Тороидальные роликоподшипники CARB	9.1	980
C 23../C4VG114	Тороидальные роликоподшипники CARB для вибромашин	-	963
C 30..	Тороидальные роликоподшипники CARB	9.1	980
C 31..	Тороидальные роликоподшипники CARB	9.1	980
C 32..	Тороидальные роликоподшипники CARB	9.1	980
C 39..	Тороидальные роликоподшипники CARB	9.1	980
C 40..	Тороидальные роликоподшипники CARB	9.1	980
C 40...-2CS5V	Уплотнённые бессепараторные тороидальные роликоподшипники CARB	9.2	996
C 41..	Тороидальные роликоподшипники CARB	9.1	980
C 41...-2CS5V	Уплотнённые бессепараторные тороидальные роликоподшипники CARB	9.2	996
C 48..	Тороидальные роликоподшипники CARB	9.1	980
C 49..	Тороидальные роликоподшипники CARB	9.1	980
C 50...V	Бессепараторные тороидальные роликоподшипники CARB	9.1	980
C 59..	Тороидальные роликоподшипники CARB	9.1	980
C 59...-2CS5V	Уплотнённые бессепараторные тороидальные роликоподшипники CARB	9.2	996
C 60...V	Бессепараторные тороидальные роликоподшипники CARB	9.1	980
C 69...V	Бессепараторные тороидальные роликоподшипники CARB	9.1	980
C 69...-2CS5V	Уплотнённые бессепараторные тороидальные роликоподшипники CARB	9.2	996
CYS ..	Подшипники типа Y с эксцентриковым стопорным кольцом, оснащённый каучуковым демпфирующим кольцом	-	463
E2.222..	Энергосберегающие сферические роликоподшипники SKF E2	8.1	904
E2.32.. A	Энергосберегающие двухрядные радиально-упорные шарикоподшипники SKF	3.3	526
E2.320.. X	Энергосберегающие однорядные конические роликоподшипники SKF	7.1	824
E2.322..	Энергосберегающие однорядные конические роликоподшипники SKF	7.1	824
E2.323..	Энергосберегающие однорядные конические роликоподшипники SKF	7.1	824
E2.33.. A	Энергосберегающие двухрядные радиально-упорные шарикоподшипники SKF	3.3	526
E2.60..	Энергосберегающие однорядные радиальные шарикоподшипники SKF	1.2	346
E2.62..	Энергосберегающие однорядные радиальные шарикоподшипники SKF	1.2	346
E2.63..	Энергосберегающие однорядные радиальные шарикоподшипники SKF	1.2	346
E2.YAR 2...-2F	Энергосберегающие подшипники SKF типа Y со стопорными винтами, для метрических валов	2.1	458
E2.YAR 2...-2F	Энергосберегающие подшипники SKF типа Y со стопорными винтами, для дюймовых валов	2.2	460
E2.YET 2..	Энергосберегающие подшипники SKF типа Y с эксцентриковым стопорным кольцом, для метрических валов	2.3	464
E2.YET 2..	Энергосберегающие подшипники SKF типа Y с эксцентриковым стопорным кольцом, для дюймовых валов	2.4	466
E2.YSP 2.. SB-2F	Энергосберегающие подшипники типа Y с фиксацией SKF ConCentra, для метрических валов	2.5	468
E2.YSP 2.. SB-2F	Энергосберегающие подшипники типа Y с фиксацией SKF ConCentra, для дюймовых валов	2.6	469
EE 243..	Дюймовые однорядные конические роликоподшипники	7.2	842
EE 649..	Дюймовые однорядные конические роликоподшипники	7.2	842
EE 763..	Дюймовые однорядные конические роликоподшипники	7.2	842
EE 843..	Дюймовые однорядные конические роликоподшипники	7.2	842
GS 811..	Свободные кольца для однорядных упорных цилиндрических роликоподшипников	11.1	1048
GS 811..	Свободные кольца для комплектов упорных игольчатых роликов с сепаратором	12.1	1070
GS 812..	Свободные кольца для однорядных упорных цилиндрических роликоподшипников	11.1	1048
GS 893..	Свободные кольца для двухрядных упорных цилиндрических роликоподшипников	11.1	1048
GS 894..	Свободные кольца для двухрядных упорных цилиндрических роликоподшипников	11.1	1048
H 2..	Закрепительные втулки	16.1	1276
H 23..	Закрепительные втулки	16.1	1276
H 3..	Закрепительные втулки	16.1	1276

<sup>1)</sup> Начальная страница таблицы подшипников.

## Указатель обозначений

Обозначение	Изделие	Таблица подшипников	
		№	Стр. <sup>1)</sup>
H 30..	Закрепительные втулки	16.1	1276
H 31..	Закрепительные втулки	16.1	1276
H 39..	Закрепительные втулки	16.1	1276
H 9138..	Дюймовые однорядные конические роликоподшипники	7.2	842
HA 2..	Закрепительные втулки для дюймовых валов	16.2	1284
HA 23..	Закрепительные втулки для дюймовых валов	16.2	1284
HA 3..	Закрепительные втулки для дюймовых валов	16.2	1284
HA 30..	Закрепительные втулки для дюймовых валов	16.2	1284
HA 31..	Закрепительные втулки для дюймовых валов	16.2	1284
HE 2..	Закрепительные втулки для дюймовых валов	16.2	1284
HE 23..	Закрепительные втулки для дюймовых валов	16.2	1284
HE 3..	Закрепительные втулки для дюймовых валов	16.2	1284
HE 30..	Закрепительные втулки для дюймовых валов	16.2	1284
HE 31..	Закрепительные втулки для дюймовых валов	16.2	1284
HJ 10..	Фасонные кольца для цилиндрических роликоподшипников	5.1	604
HJ 2..	Фасонные кольца для цилиндрических роликоподшипников	5.1	604
HJ 22..	Фасонные кольца для цилиндрических роликоподшипников	5.1	604
HJ 23..	Фасонные кольца для цилиндрических роликоподшипников	5.1	604
HJ 3..	Фасонные кольца для цилиндрических роликоподшипников	5.1	604
HJ 4..	Фасонные кольца для цилиндрических роликоподшипников	5.1	604
HK ..	Игольчатые роликоподшипники со штампованным наружным кольцом и открытыми торцами	6.2	730
HM .. Т	Стопорные гайки	16.5	1302
HM 2201..	Однорядные конические роликоподшипники	7.1	824
HM 2311..	Дюймовые однорядные конические роликоподшипники	7.2	842
HM 2627..	Дюймовые однорядные конические роликоподшипники	7.2	842
HM 2664..	Дюймовые однорядные конические роликоподшипники	7.2	842
HM 30..	Стопорные гайки	16.7	1306
HM 31..	Стопорные гайки	16.7	1306
HM 8013..	Дюймовые однорядные конические роликоподшипники	7.2	842
HM 8031..	Дюймовые однорядные конические роликоподшипники	7.2	842
HM 8048..	Дюймовые однорядные конические роликоподшипники	7.2	842
HM 8070..	Дюймовые однорядные конические роликоподшипники	7.2	842
HM 885..	Дюймовые однорядные конические роликоподшипники	7.2	842
HM 886..	Дюймовые однорядные конические роликоподшипники	7.2	842
HM 894..	Дюймовые однорядные конические роликоподшипники	7.2	842
HM 9032..	Дюймовые однорядные конические роликоподшипники	7.2	842
HM 9112..	Дюймовые однорядные конические роликоподшипники	7.2	842
HME 30..	Стопорные гайки	16.7	1306
HME 31..	Стопорные гайки	16.7	1306
HN ..	Бессепараторные игольчатые роликоподшипники со штампованным наружным кольцом и открытыми торцами	6.2	730
IC05-D1B..	Подшипниковые узлы с манжетным уплотнением IC05	1.3	374
IR ..	Внутренние кольца игольчатых роликоподшипников	6.13	790
JHM 7202..	Однорядные конические роликоподшипники	7.1	824
JL 267..	Однорядные конические роликоподшипники	7.1	824
JL 693..	Однорядные конические роликоподшипники	7.1	824
JLM 1049..	Однорядные конические роликоподшипники	7.1	824
JM 2051..	Однорядные конические роликоподшипники	7.1	824
JM 5119..	Однорядные конические роликоподшипники	7.1	824
JM 5156..	Однорядные конические роликоподшипники	7.1	824
JM 7142..	Однорядные конические роликоподшипники	7.1	824
JM 7382..	Однорядные конические роликоподшипники	7.1	824
K ..	Комплекты игольчатых роликов с сепаратором	6.1	722
K 811..	Комплекты упорных цилиндрических роликов с сепаратором для однорядных подшипников	11.1	1048
K 812..	Комплекты упорных цилиндрических роликов с сепаратором для однорядных подшипников	11.1	1048
K 893..	Комплекты упорных цилиндрических роликов с сепаратором для двухрядных подшипников	11.1	1048
K 894..	Комплекты упорных цилиндрических роликов с сепаратором для двухрядных подшипников	11.1	1048
KM ..	Стопорные гайки	16.5	1302
KMD ..	Прецизионные стопорные гайки	16.16	1326
KMFE ..	Стопорные гайки	16.13	1320
KMK ..	Стопорные гайки	16.12	1319
KML ..	Стопорные гайки	16.5	1302
KMT ..	Прецизионные стопорные гайки	16.14	1322

<sup>1)</sup> Начальная страница таблицы подшипников.

Обозначение	Изделие	Таблица подшипников	
		№	Стр. <sup>1)</sup>
KMTA ..	Прецизионные стопорные гайки .....	16.15	1324
KR ..	Опорные ролики с цапфой .....	14.6	1140
KRE ..	Опорные ролики с цапфой, с экцентриковым кольцом .....	14.6	1140
KRV ..	Опорные ролики с цапфой, с полным комплектом роликов .....	14.6	1140
L 1834..	Дюймовые однорядные конические роликоподшипники .....	7.2	842
L 3272..	Дюймовые однорядные конические роликоподшипники .....	7.2	842
L 3570..	Дюймовые однорядные конические роликоподшипники .....	7.2	842
L 4323..	Дюймовые однорядные конические роликоподшипники .....	7.2	842
L 446..	Дюймовые однорядные конические роликоподшипники .....	7.2	842
L 454..	Дюймовые однорядные конические роликоподшипники .....	7.2	842
L 5552..	Дюймовые однорядные конические роликоподшипники .....	7.2	842
L 681..	Дюймовые однорядные конические роликоподшипники .....	7.2	842
L 8147..	Дюймовые однорядные конические роликоподшипники .....	7.2	842
L 8655..	Дюймовые однорядные конические роликоподшипники .....	7.2	842
LL 4834..	Дюймовые однорядные конические роликоподшипники .....	7.2	842
LL 5668..	Дюймовые однорядные конические роликоподшипники .....	7.2	842
LL 6392..	Дюймовые однорядные конические роликоподшипники .....	7.2	842
LM 1029..	Дюймовые однорядные конические роликоподшипники .....	7.2	842
LM 117..	Дюймовые однорядные конические роликоподшипники .....	7.2	842
LM 119..	Дюймовые однорядные конические роликоподшипники .....	7.2	842
LM 127..	Дюймовые однорядные конические роликоподшипники .....	7.2	842
LM 2411..	Дюймовые однорядные конические роликоподшипники .....	7.2	842
LM 2836..	Дюймовые однорядные конические роликоподшипники .....	7.2	842
LM 297..	Дюймовые однорядные конические роликоподшипники .....	7.2	842
LM 3616..	Дюймовые однорядные конические роликоподшипники .....	7.2	842
LM 3774..	Дюймовые однорядные конические роликоподшипники .....	7.2	842
LM 485..	Дюймовые однорядные конические роликоподшипники .....	7.2	842
LM 5013..	Дюймовые однорядные конические роликоподшипники .....	7.2	842
LM 5033..	Однорядные конические роликоподшипники .....	7.1	842
LM 5679..	Дюймовые однорядные конические роликоподшипники .....	7.2	842
LM 6030..	Дюймовые однорядные конические роликоподшипники .....	7.2	842
LM 670..	Дюймовые однорядные конические роликоподшипники .....	7.2	842
LM 7397..	Дюймовые однорядные конические роликоподшипники .....	7.2	842
LM 7427..	Дюймовые однорядные конические роликоподшипники .....	7.2	842
LM 7709..	Дюймовые однорядные конические роликоподшипники .....	7.2	842
LM 7727..	Дюймовые однорядные конические роликоподшипники .....	7.2	842
LM 8066..	Дюймовые однорядные конические роликоподшипники .....	7.2	842
LR ..	Внутренние кольца игольчатых роликоподшипников .....	6.13	790
LS ..	Универсальные кольца для однорядных упорных цилиндрических роликоподшипников .....	11.1	1048
LS ..	Универсальные кольца для комплектов упорных игольчатых роликов с сепаратором .....	12.1	1070
LS ..	Универсальные кольца для упорных игольчатых роликоподшипников .....	12.2	1074
M 2316..	Дюймовые однорядные конические роликоподшипники .....	7.2	842
M 2394..	Дюймовые однорядные конические роликоподшипники .....	7.2	842
M 2497..	Дюймовые однорядные конические роликоподшипники .....	7.2	842
M 3369..	Дюймовые однорядные конические роликоподшипники .....	7.2	842
M 3495..	Дюймовые однорядные конические роликоподшипники .....	7.2	842
M 8020..	Дюймовые однорядные конические роликоподшипники .....	7.2	842
M 845..	Дюймовые однорядные конические роликоподшипники .....	7.2	842
M 866..	Дюймовые однорядные конические роликоподшипники .....	7.2	842
M 880..	Дюймовые однорядные конические роликоподшипники .....	7.2	842
MB ..	Стопорные шайбы .....	16.6	1304
MBL ..	Стопорные шайбы .....	16.6	1304
MS 30..	Стопорные бугели .....	16.8	1310
MS 31..	Стопорные бугели .....	16.8	1310
N ..	Дюймовые стопорные гайки .....	16.9	1312
N 0..	Дюймовые стопорные гайки .....	16.9	1312
N 2..	Однорядные цилиндрические роликоподшипники .....	5.1	604
N 3..	Однорядные цилиндрические роликоподшипники .....	5.1	604
NA 22..	Опорные ролики на основе роликоподшипников без фланцевых колец, с внутренним кольцом .....	14.4	1132
NA 48..	Игольчатые роликоподшипники с механически обработанными кольцами, с бортами, с внутренним кольцом .....	6.4	758
NA 49..	Игольчатые роликоподшипники с механически обработанными кольцами, с бортами, с внутренним кольцом .....	6.4	758
NA 69..	Игольчатые роликоподшипники с механически обработанными кольцами, с бортами, с внутренним кольцом .....	6.4	758
NAO ..	Игольчатые роликоподшипники с механически обработанными кольцами, без бортов, с внутренним кольцом .....	6.6	774

<sup>1)</sup> Начальная страница таблицы подшипников.

## Указатель обозначений

Обозначение	Изделие	Таблица подшипников	
		№	Стр. <sup>1)</sup>
NATR ..	Опорные ролики на основе роликоподшипников с фланцевыми кольцами, с внутренним кольцом	14.5	1134
NATV ..	Опорные ролики на основе роликоподшипников с фланцевыми кольцами, с внутренним кольцом	14.5	1134
NCF 18.. V	Однорядные бессепараторные цилиндрические роликоподшипники	5.3	644
NCF 22.. ECJB	Цилиндрические роликоподшипники повышенной грузоподъёмности	5.2	640
NCF 22.. V	Однорядные бессепараторные цилиндрические роликоподшипники	5.3	644
NCF 23.. ECJB	Цилиндрические роликоподшипники повышенной грузоподъёмности	5.2	640
NCF 28.. V	Однорядные бессепараторные цилиндрические роликоподшипники	5.3	644
NCF 29.. V	Однорядные бессепараторные цилиндрические роликоподшипники	5.3	644
NCF 30.. V	Однорядные бессепараторные цилиндрические роликоподшипники	5.3	644
NF ..	Однорядные цилиндрические роликоподшипники	–	574
NJ 10..	Однорядные цилиндрические роликоподшипники	5.1	604
NJ 2..	Однорядные цилиндрические роликоподшипники	5.1	604
NJ 22..	Однорядные цилиндрические роликоподшипники	5.1	604
NJ 23..	Однорядные цилиндрические роликоподшипники	5.1	604
NJ 3..	Однорядные цилиндрические роликоподшипники	5.1	604
NJ 4..	Однорядные цилиндрические роликоподшипники	5.1	604
NJF .. ECJA	Цилиндрические роликоподшипники повышенной грузоподъёмности	–	576
NJG 23.. VH	Однорядные бессепараторные цилиндрические роликоподшипники	5.3	644
NJP ..	Однорядные цилиндрические роликоподшипники	–	574
NK ..	Игольчатые роликоподшипники с механически обработанными кольцами, с бортами, без внутреннего кольца	6.3	744
NKI ..	Игольчатые роликоподшипники с механически обработанными кольцами, с бортами, с внутренним кольцом	6.4	758
NKIA 59..	Комбинированные радиально-упорные шарикоподшипники с игольчатыми роликами	6.9	780
NKIB 59..	Комбинированные радиально-упорные шарикоподшипники с игольчатыми роликами	6.9	780
NKIS ..	Игольчатые роликоподшипники с механически обработанными кольцами, с бортами, с внутренним кольцом	6.4	758
NKS ..	Игольчатые роликоподшипники с механически обработанными кольцами, с бортами, без внутреннего кольца	6.3	744
NKX ..	Комбинированные упорные шарикоподшипники с игольчатыми роликами, упорный шарикоподшипник с сепаратором	6.11	786
NKXR ..	Комбинированные упорные цилиндрические роликоподшипники с игольчатыми роликами	6.12	788
NNC 48.. CV	Двухрядные бессепараторные цилиндрические роликоподшипники	5.4	656
NNC 49.. CV	Двухрядные бессепараторные цилиндрические роликоподшипники	5.4	656
NNCF 48.. CV	Двухрядные бессепараторные цилиндрические роликоподшипники	5.4	656
NNCF 49.. CV	Двухрядные бессепараторные цилиндрические роликоподшипники	5.4	656
NNCF 50.. CV	Двухрядные бессепараторные цилиндрические роликоподшипники	5.4	656
NNCL 48.. CV	Двухрядные бессепараторные цилиндрические роликоподшипники	5.4	656
NNCL 49.. CV	Двухрядные бессепараторные цилиндрические роликоподшипники	5.4	656
NNF 50.. ADA-2LSV	Уплотнённые двухрядные бессепараторные цилиндрические роликоподшипники	5.5	668
NNF 50.. ADB-2LSV	Уплотнённые двухрядные бессепараторные цилиндрические роликоподшипники	5.5	668
NNTR ..	Опорные ролики на основе роликоподшипников с фланцевыми кольцами, с внутренним кольцом	14.5	1134
NP ..	Однорядные цилиндрические роликоподшипники	–	574
NU 10..	Однорядные цилиндрические роликоподшипники	5.1	604
NU 10../C3VL0241	Однорядные цилиндрические роликоподшипники INSOCOAT	15D.2	1200
NU 10../C3VL2071	Однорядные цилиндрические роликоподшипники INSOCOAT	15D.2	1200
NU 10../HC5	Гибридные однорядные цилиндрические роликоподшипники	15E.4	1224
NU 12..	Однорядные цилиндрические роликоподшипники	5.1	604
NU 2..	Однорядные цилиндрические роликоподшипники	5.1	604
NU 2../C3VL0241	Однорядные цилиндрические роликоподшипники INSOCOAT	15D.2	1200
NU 2../C3VL2071	Однорядные цилиндрические роликоподшипники INSOCOAT	15D.2	1200
NU 2../HC5	Гибридные однорядные цилиндрические роликоподшипники	15E.4	1224
NU 20..	Однорядные цилиндрические роликоподшипники	5.1	604
NU 22..	Однорядные цилиндрические роликоподшипники	5.1	604
NU 23..	Однорядные цилиндрические роликоподшипники	5.1	604
NU 3..	Однорядные цилиндрические роликоподшипники	5.1	604
NU 3../C3VL0241	Однорядные цилиндрические роликоподшипники INSOCOAT	15D.2	1200
NU 3../C3VL2071	Однорядные цилиндрические роликоподшипники INSOCOAT	15D.2	1200
NU 3../HC5	Гибридные однорядные цилиндрические роликоподшипники	15E.4	1224
NU 4..	Однорядные цилиндрические роликоподшипники	5.1	604
NUB ..	Однорядные цилиндрические роликоподшипники	–	574
NUH 22.. ECMH	Цилиндрические роликоподшипники повышенной грузоподъёмности	5.2	640
NUH 23.. ECMH	Цилиндрические роликоподшипники повышенной грузоподъёмности	5.2	640
NUKR ..	Опорные ролики с цапфой	14.6	1140
NUKRE ..	Опорные ролики с цапфой, с эксцентриковым кольцом	14.6	1140
NUP 2..	Однорядные цилиндрические роликоподшипники	5.1	604
NUP 22..	Однорядные цилиндрические роликоподшипники	5.1	604

1) Начальная страница таблицы подшипников.



Обозначение	Изделие	Таблица подшипников	
		№	Стр. <sup>1)</sup>
NUP 23..	Однорядные цилиндрические роликоподшипники	5.1	604
NUP 3..	Однорядные цилиндрические роликоподшипники	5.1	604
NUTR ..	Опорные ролики на основе роликоподшипников с фланцевыми кольцами, с внутренним кольцом	14.5	1134
NX ..	Комбинированные упорные шарикоподшипники с игольчатыми роликами, упорный бессепараторный шарикоподшипник	6.10	784
OH 23..	Закрепительные втулки для метода гидрораспора	16.1	1276
OH 30..	Закрепительные втулки для метода гидрораспора	16.1	1276
OH 31..	Закрепительные втулки для метода гидрораспора	16.1	1276
OH 32..	Закрепительные втулки для метода гидрораспора	16.1	1276
OH 39..	Закрепительные втулки для метода гидрораспора	16.1	1276
OSNP ..	Дюймовые закрепительные втулки для метода гидрораспора	-	1256
OSNW ..	Дюймовые закрепительные втулки для метода гидрораспора	-	1256
PL ..	Дюймовые стопорные пластины	16.11	1318
PNA ..	Самоустанавливающиеся игольчатые роликоподшипники с внутренним кольцом	6.8	778
PWKR ..	Опорные ролики с цапфой	14.6	1140
PWKRE ..	Опорные ролики с цапфой, с эксцентриковым кольцом	14.6	1140
PWTR ..	Опорные ролики на основе роликоподшипников с фланцевыми кольцами, с внутренним кольцом	14.5	1134
QJ 2..	Шарикоподшипники с четырёхточечным контактом	3.4	530
QJ 3..	Шарикоподшипники с четырёхточечным контактом	3.4	530
RIS 2..	Каучуковые демпфирующие кольца	-	436
RN ..	Однорядные цилиндрические роликоподшипники без наружного кольца	-	572
RN .. ECJB	Цилиндрические роликоподшипники повышенной грузоподъёмности без наружного кольца	-	576
RN-..	Игольчатые ролики	6.14	794
RNA 22..	Опорные ролики на основе роликоподшипников без фланцевых колец, без внутреннего кольца	14.3	1130
RNA 48..	Игольчатые роликоподшипники с механически обработанными кольцами, с бортами, без внутреннего кольца	6.3	744
RNA 49..	Игольчатые роликоподшипники с механически обработанными кольцами, с бортами, без внутреннего кольца	6.3	744
RNA 69..	Игольчатые роликоподшипники с механически обработанными кольцами, с бортами, без внутреннего кольца	6.3	744
RNAO ..	Игольчатые роликоподшипники с механически обработанными кольцами, без бортов, без внутреннего кольца	6.5	770
RNU ..	Однорядные цилиндрические роликоподшипники без внутреннего кольца	-	572
RNU .. ECJA	Цилиндрические роликоподшипники повышенной грузоподъёмности без внутреннего кольца	-	576
RPNA ..	Самоустанавливающиеся игольчатые роликоподшипники без внутреннего кольца	6.7	776
RSTO ..	Опорные ролики на основе роликоподшипников без фланцевых колец, без внутреннего кольца	14.3	1130
SNP 1..	Дюймовые закрепительные втулки	16.3	1290
SNP 30..	Дюймовые закрепительные втулки	16.3	1290
SNP 31..	Дюймовые закрепительные втулки	16.3	1290
SNP 32..	Дюймовые закрепительные втулки	16.3	1290
SNW ..	Дюймовые закрепительные втулки	16.3	1290
SNW 1..	Дюймовые закрепительные втулки	16.3	1290
SNW 30..	Дюймовые закрепительные втулки	16.3	1290
SNW 31..	Дюймовые закрепительные втулки	16.3	1290
STO ..	Опорные ролики на основе роликоподшипников без фланцевых колец, с внутренним кольцом	14.4	1132
T2DD ..	Однорядные конические роликоподшипники	7.1	824
T2ED ..	Однорядные конические роликоподшипники	7.1	824
T2EE ..	Однорядные конические роликоподшипники	7.1	824
T3FE ..	Однорядные конические роликоподшипники	7.1	824
T4CB ..	Однорядные конические роликоподшипники	7.1	824
T4DB ..	Однорядные конические роликоподшипники	7.1	824
T4EB ..	Однорядные конические роликоподшипники	7.1	824
T4EE ..	Однорядные конические роликоподшипники	7.1	824
T7FC ..	Однорядные конические роликоподшипники	7.1	824
T7FC../DT	Однорядные конические роликоподшипники, установленные по схеме «тандем»	7.6	876
U 2..	Подкладные кольца для упорных шарикоподшипников	10.2	1026
U 2..	Подкладные кольца для упорных шарикоподшипников	10.4	1034

<sup>1)</sup> Начальная страница таблицы подшипников.

## Указатель обозначений

Обозначение	Изделие	Таблица подшипников	
		№	Стр. <sup>1)</sup>
U 3...	Подкладные кольца для упорных шарикоподшипников	10.2	1026
U 3...	Подкладные кольца для упорных шарикоподшипников	10.4	1034
U 4...	Подкладные кольца для упорных шарикоподшипников	10.2	1026
U 4...	Подкладные кольца для упорных шарикоподшипников	10.4	1034
VD1	Заглушка, принадлежность для опорных роликов с цапфой	-	1108
W ..	Двойные стопорные шайбы	16.10	1316
W 0..	Двойные стопорные шайбы	16.10	1316
W 60..	Радиальные шарикоподшипники из нержавеющей стали	1.6	386
W 60..-2RS1	Уплотнённые радиальные шарикоподшипники из нержавеющей стали	1.7	394
W 60..-2Z	Радиальные шарикоподшипники из нержавеющей стали с защитными шайбами	1.7	394
W 60..-2ZS	Радиальные шарикоподшипники из нержавеющей стали с защитными шайбами	1.7	394
W 617..	Радиальные шарикоподшипники из нержавеющей стали	1.6	386
W 617..-2RS1	Уплотнённые радиальные шарикоподшипники из нержавеющей стали	1.7	394
W 617..-2Z	Радиальные шарикоподшипники из нержавеющей стали с защитными шайбами	1.7	394
W 617..-2ZS	Радиальные шарикоподшипники из нержавеющей стали с защитными шайбами	1.7	394
W 618..	Радиальные шарикоподшипники из нержавеющей стали	1.6	386
W 618..-2RS1	Уплотнённые радиальные шарикоподшипники из нержавеющей стали	1.7	394
W 618..-2Z	Радиальные шарикоподшипники из нержавеющей стали с защитными шайбами	1.7	394
W 619..	Радиальные шарикоподшипники из нержавеющей стали	1.6	386
W 619..-2RS1	Уплотнённые радиальные шарикоподшипники из нержавеющей стали	1.7	394
W 619..-2Z	Радиальные шарикоподшипники из нержавеющей стали с защитными шайбами	1.7	394
W 62..	Радиальные шарикоподшипники из нержавеющей стали	1.6	386
W 62..-2RS1	Уплотнённые радиальные шарикоподшипники из нержавеющей стали	1.7	394
W 62..-2Z	Радиальные шарикоподшипники из нержавеющей стали с защитными шайбами	1.7	394
W 62..-2ZS	Радиальные шарикоподшипники из нержавеющей стали с защитными шайбами	1.7	394
W 63..	Радиальные шарикоподшипники из нержавеющей стали	1.6	386
W 63..-2RS1	Уплотнённые радиальные шарикоподшипники из нержавеющей стали	1.7	394
W 63..-2Z	Радиальные шарикоподшипники из нержавеющей стали с защитными шайбами	1.7	394
W 630..-2Z	Радиальные шарикоподшипники из нержавеющей стали с защитными шайбами	1.7	394
W 630..-2ZS	Радиальные шарикоподшипники из нержавеющей стали с защитными шайбами	1.7	394
W 637..2Z	Радиальные шарикоподшипники из нержавеющей стали с защитными шайбами	1.7	394
W 637..-2ZS	Радиальные шарикоподшипники из нержавеющей стали с защитными шайбами	1.7	394
W 638..	Радиальные шарикоподшипники из нержавеющей стали	1.6	386
W 638..-2RS1	Уплотнённые радиальные шарикоподшипники из нержавеющей стали	1.7	394
W 638..-2Z	Радиальные шарикоподшипники из нержавеющей стали с защитными шайбами	1.7	394
W 639..-2RS1	Уплотнённые радиальные шарикоподшипники из нержавеющей стали	1.7	394
W 639..-2Z	Радиальные шарикоподшипники из нержавеющей стали с защитными шайбами	1.7	394
W 639..-2ZS	Радиальные шарикоподшипники из нержавеющей стали с защитными шайбами	1.7	394
WS 811..	Тугие кольца для однорядных упорных цилиндрических роликоподшипников	11.1	1048
WS 811..	Тугие кольца для комплектов упорных игольчатых роликов с сепаратором	12.1	1070
WS 811..	Тугие кольца для упорных игольчатых роликоподшипников	12.2	1074
WS 812..	Тугие кольца для однорядных упорных цилиндрических роликоподшипников	11.1	1048
WS 893..	Тугие кольца для двухрядных упорных цилиндрических роликоподшипников	11.1	1048
WS 894..	Тугие кольца для двухрядных упорных цилиндрических роликоподшипников	11.1	1048
YAR 2..-2F	Подшипники типа Y со стопорными винтами, для метрических валов	2.1	458
YAR 2..-2F	Подшипники типа Y со стопорными винтами, для дюймовых валов	2.2	460
YAR 2..-2FW/VA201	Подшипники типа Y для экстремальных температур, для метрических валов	15B.2	1182
YAR 2..-2FW/VA201	Подшипники типа Y для экстремальных температур, для дюймовых валов	15B.3	1183
YAR 2..-2FW/VA228	Подшипники типа Y для экстремальных температур, для метрических валов	15B.2	1182
YAR 2..-2FW/VA228	Подшипники типа Y для экстремальных температур, для дюймовых валов	15B.3	1183
YAR 2..-2RF	Подшипники типа Y со стопорными винтами, для метрических валов	2.1	458
YAR 2..-2RF	Подшипники типа Y со стопорными винтами, для дюймовых валов	2.2	460
YAR 2..-2RF/HV	Подшипники типа Y из нержавеющей стали со стопорными винтами, для метрических валов	2.1	458
YAR 2..-2RF/HV	Подшипники типа Y из нержавеющей стали со стопорными винтами, для дюймовых валов	2.2	460
YAR 2..-2RF/VE495	Подшипники типа Y со стопорными винтами для пищевой промышленности, для метрических валов	2.1	458
YAR 2..-2RF/VE495	Подшипники типа Y со стопорными винтами для пищевой промышленности, для дюймовых валов	2.2	460
YARAG 2..	Подшипники типа Y со стопорными винтами, с пятикромочными уплотнениями, для метрических валов	2.1	458
YARAG 2..	Подшипники типа Y со стопорными винтами, с пятикромочными уплотнениями, для дюймовых валов	2.2	460
YAT 2..	Подшипники типа Y со стопорными винтами, для метрических валов	2.1	458
YAT 2..	Подшипники типа Y со стопорными винтами, для дюймовых валов	2.2	460
YEL 2..-2F	Подшипники типа Y с эксцентриковым стопорным кольцом, для метрических валов	2.3	464
YEL 2..-2F	Подшипники типа Y с эксцентриковым стопорным кольцом, для дюймовых валов	2.4	466

1) Начальная страница таблицы подшипников.

Обозначение	Изделие	Таблица подшипников	
		№	Стр. <sup>1)</sup>
YEL 2...-2RF .....	Подшипники типа Y с эксцентриковым стопорным кольцом, для метрических валов . .	2.3	464
YELAG 2.. .....	Подшипники типа Y с эксцентриковым стопорным кольцом, с пятикромочными уплотнениями, для метрических валов . . . . .	2.3	464
YELAG 2.. .....	Подшипники типа Y с эксцентриковым стопорным кольцом, с пятикромочными уплотнениями, для дюймовых валов . . . . .	2.4	466
YET 2.. .....	Подшипники типа Y с эксцентриковым стопорным кольцом, для метрических валов	2.3	464
YET 2.. .....	Подшипники типа Y с эксцентриковым стопорным кольцом, для дюймовых валов . .	2.4	466
YSA 2...-2FK .....	Подшипники типа Y с коническим отверстием, для метрических валов . . . . .	2.7	470
YSA 2...-2FK .....	Подшипники типа Y с коническим отверстием, для дюймовых валов . . . . .	2.8	471
YSP 2.. SB-2F ...	Подшипники типа Y с фиксацией SKF ConCentra, для метрических валов . . . . .	2.5	468
YSP 2.. SB-2F ...	Подшипники типа Y с фиксацией SKF ConCentra, для дюймовых валов . . . . .	2.6	469
YSPAG 2.. .....	Подшипники типа Y с фиксацией SKF ConCentra, с пятикромочными уплотнениями, для метрических валов . . . . .	2.5	468
YSPAG 2.. .....	Подшипники типа Y с фиксацией SKF ConCentra, с пятикромочными уплотнениями, для дюймовых валов . . . . .	2.6	469

<sup>1)</sup> Начальная страница таблицы подшипников.

