



Содержание этого каталога может меняться без предварительного уведомления. Были предприняты все возможные усилия, для того чтобы, вся указанная информация в каталоге была правильная. Между тем, компания CRAFT Bearings не берет на себя ответственность за прямые или косвенные убытки, возникшие в результате использования указанной информации в этом каталоге.

CRF 1/16/RU

| | | | |
|--|-----------|--|-----------|
| РАДИАЛЬНЫЕ ОДНОРЯДНЫЕ ШАРИКОВЫЕ ПОДШИПНИКИ | 10 | ПОДШИПНИКИ РОЛИКОВЫЕ С КОНИЧЕСКИМИ РОЛИКАМИ | 57 |
| 60 | 12 | 302 | 58 |
| 62 | 14 | 303 | 58 |
| 63 | 15 | 313 | 59 |
| 64 | 17 | 320 | 59 |
| 622 | 18 | 322 | 60 |
| 623 | 18 | 323 | 60 |
| 160 | 19 | 329 | 61 |
| 618 | 21 | | |
| 619 | 23 | ЦИЛИНДРИЧЕСКИЕ РОЛИКОВЫЕ ПОДШИПНИКИ | 62 |
| МИНИАТЮРНЫЕ ШАРИКОВЫЕ ПОДШИПНИКИ | 25 | N2, N22 | 64 |
| 617 мини | 27 | N3, N23 | 64 |
| 618 мини | 27 | NF2, NF22 | 66 |
| 619 мини | 28 | NF3, NF23 | 66 |
| 60 мини | 28 | NF4 | 67 |
| 62 мини | 28 | NU10 | 68 |
| 63 мини | 29 | NU2, NU22 | 68 |
| | | NU3, NU23 | 69 |
| | | NU4 | 70 |
| РАДИАЛЬНЫЕ ДВУХРЯДНЫЕ ШАРИКОВЫЕ ПОДШИПНИКИ | 30 | NJ10 | 71 |
| 30 | 32 | NJ2, NJ22 | 71 |
| 32 | 32 | NJ3, NJ23 | 72 |
| 33 | 33 | NJ4 | 73 |
| 38 | 34 | NUP2, NUP22 | 74 |
| | | NUP3, NUP23 | 75 |
| РАДИАЛЬНО-УПОРНЫЕ ШАРИКОВЫЕ ПОДШИПНИКИ | 36 | NUP4 | 75 |
| 70 | 37 | NN | 76 |
| 72 | 39 | | |
| 73 | 40 | ИГОЛЬЧАТЫЕ РОЛИКОВЫЕ ПОДШИПНИКИ | 78 |
| 74 | 42 | NA49 | 79 |
| | | NA69 | 81 |
| САМОВЫРАВНИВАЮЩИЕСЯ ДВУХРЯДНЫЕ ШАРИКОВЫЕ ПОДШИПНИКИ | 43 | HK | 82 |
| 12 | 44 | K | 84 |
| 13 | 44 | | |
| 22 | 45 | ЗАКРЕПЛЯЕМЫЕ ПОДШИПНИКИ | 89 |
| 23 | 46 | SA | 90 |
| | | SB | 91 |
| УПОРНЫЕ ШАРИКОВЫЕ ПОДШИПНИКИ | 47 | UK | 92 |
| 511 | 48 | UC | 93 |
| 512 | 48 | | |
| 513 | 49 | ПОДШИПНИКИ ДЛЯ КОРПУСНЫХ УЗЛОВ | 94 |
| 514 | 50 | UCP | 96 |
| | | UCPA | 97 |
| РОЛИКОВЫЕ СФЕРИЧЕСКИЕ ПОДШИПНИКИ | 51 | UCPH | 98 |
| 222 | 53 | UCF | 99 |
| 223 | 54 | UCFA | 100 |
| 230 | 56 | UCFB | 101 |
| 231 | 56 | UCFC | 102 |
| 232 | 56 | UCFL | 103 |
| | | UCT | 104 |
| | | UCC | 105 |
| | | UCHA | 106 |

СФЕРИЧЕСКИЕ ШАРНИРНЫЕ ПОДШИПНИКИ GE 107

GE 108

СФЕРИЧЕСКИЕ ШАРНИРНЫЕ ПОДШИПНИКИ ШС 110

Ш 111

ШС 111

ШСП 112

ШСЛ 112

ШАРНИРНЫЕ ГОЛОВКИ 113

SI/SIL T/K 114

SI/SIL P/K 114

SA/SAL T/K 115

SA/SAL P/K 115

СОЕДИНИТЕЛЬНЫЕ ВТУЛКИ 116

H2 117

H3 117

H23 117

H30 118

H31 118

РАЗНЫЕ ПОДШИПНИКИ 120

Выжимные Подшипники 121

Подшипники для Сельскохозяйственной Техники 123

Крестовины 123

Натяжные Подшипники 124

Двухрядные Радиально-Упорные Шариковые Подшипники 126

Радиальные и Радиально-Упорные Шариковые Подшипники 128

Разные Подшипники 129

РОЛИКОВЫЕ ЦЕПИ 131

A 132

B 133

АВТОМОБИЛЬНЫЕ ПОДШИПНИКИ 136

Автомобильные шариковые подшипники 137

Подшипники роликовые с коническими роликами 139

Ступочные подшипники 152

Ремонтный комплект для ступиц 155

Ролики 161

ДАС 164





CRAFT BEARINGS

Производит и поставляет широкий ассортимент промышленных
и автомобильных подшипников по всему миру

ПРОИЗВОДСТВО

Наш контроль и постоянное тестирование качества подшипников, производимых на наших заводах, даёт и соответствует гарантии по всем стандартам сертификации ISO

САМЫЕ БОЛЬШИЕ ОСТАТКИ НА СКЛАДАХ В ЕВРОПЕ

- 10 000 000 подшипников на складах
- 11 000 м²

РАЗВИТАЯ СИСТЕМА ЛОГИСТИКИ

Гибкие решения для обеспечения своевременных поставок во все точки мира

CRAFT ВСЕМИРНАЯ СЕТЬ

Успешное сотрудничество с 80 страной и стремительное расширение в остальной части мира!

ПРОФЕССИОНАЛЬНЫЕ УСЛУГИ

Команда энергичных специалистов по подшипникам предложит вам все возможные решения, необходимые для современного подшипникового бизнеса



КАЧЕСТВЕННАЯ УПАКОВКА

Индивидуальная коробка современного дизайна надежно защищает подшипник

ТЕХНИЧЕСКАЯ ПОДДЕРЖКА

наши инженеры сотрудничают с Технологическим Университетом для обеспечения профессиональной технической поддержки

CRAFT Bearings лаборатория контроля качества

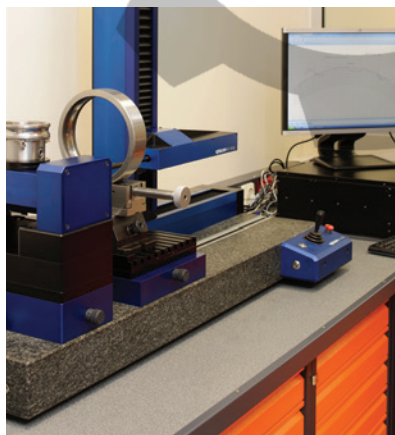
Вся продукция CRAFT Bearings имеет гарантию, так как она проходит испытание на двух уровнях с целью обеспечения соответствия высоким стандартам: на месте производства и в CRAFT Bearings лаборатории контроля качества (Литва). CRAFT Bearings лаборатория контроля качества основана в 2012 году при участии Технологического университета. Лаборатория оснащена новейшими системами измерения и обеспечения качества, высококачественным и точным измерительным оборудованием, с помощью которого мы проводим более 12 видов различных испытаний:

- Испытание подшипников на износ (усталость)
- Волнистость поверхности
- Уровень шума и вибрации
- Радиальный и осевой зазор
- Твердость
- Геометрические размеры
- Структура металла
- Правильная круглая форма
- Неровность
- Утечка смазки
- Измерение размеров
- Спектроскопический анализ



Испытание неровности, округлости и формы

Определение параметров рельефа поверхности является важным в эксплуатации, включая трение, смазку и износ. В принципе было установлено, что уровень трения повышается при средней неровности. Для правильного выбора шариковых подшипников необходимо



иметь точные сведения об ожидаемом сроке износа подшипников. Подшипники в основном выходят из строя из-за усталости металла, при условии, если они хорошо смазаны, установлены и защищены от грязи. Усталость в большей степени зависит от неровности поверхности.

Одной из наиболее важных фундаментальных форм технологических компонентов является круглое поперечное сечение. Круглые формы используются во многих применениях, в особенности в поверхностях подшипников. Тестеры неровностей, округлости и форм подшипника являются важными элементами в определении точных и допустимых величин. Для осуществления данных измерений мы используем машину для измерения поверхностной шероховатости OPTACOM VC-10-EL, производства Германии.

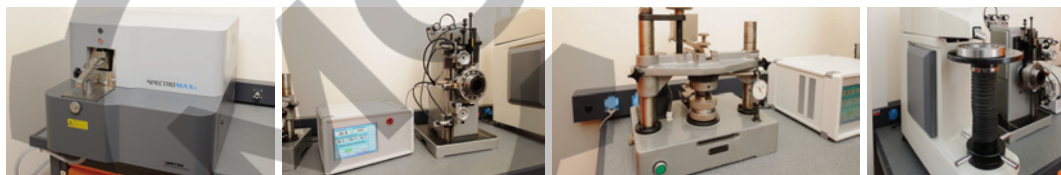
Определение вибрационных и шумовых характеристик

Наличие шума может быть вызвано неровными элементами подшипников, внутренними дефектами колец и шариков, или частицами грязи в подшипнике. Наряду с такими важными характеристиками подшипников, как твердость, грузоподъемность, ограничения скорости и срок службы, немалую роль играют низкий уровень шума и вибрации. Все данные характеристики качества испытываются с помощью следующего оборудования для измерения вибрации подшипников: SN-X, S9912-X. Высокотехнологичные анализы и измерения, такие как, анализ частотных характеристик и углубленный анализ работы подшипника, выявляют основные причины шума и вибрации. Спектральные маски помогают оптимизировать производительность подшипника в конкретных сферах эксплуатации. При наличии определенного опыта результаты измерений, проведенных с помощью данного оборудования, могут быть использованы экспертами для выявления дефектных этапов производства. Внедрение общемировой системы калибровки позволяет эксплуатировать оборудование для измерения вибрации в соответствии с международными стандартами.



Определение твердости подшипников

Твердость – свойство материала сопротивляться пластической деформации вследствие проникновения. Твердость не является внутренним свойством материала, продиктованным точными определениями основных единиц массы, длины и времени. Величина твердости материала определяется в процессе определенной процедуры измерения. Испытание твердости поверхности подшипников проводится с помощью тестера SHR-3000, применяя метод проверки твердости Роквелла. Метод определения твердости Rockwell основан на проникновении индикатора с алмазным наконечником или закаленного стального шарикового индикатора в испытуемый материал. Индикатор проникает в испытуемый материал под предварительной испытательной нагрузкой, равной 150 кг. Достигнув положения равновесия, индикаторный прибор, следящий за движениями индикатора и реагирующий на изменения глубины проникновения индикатора, устанавливается в исходное положение.



Испытание внутреннего радиального зазора подшипника

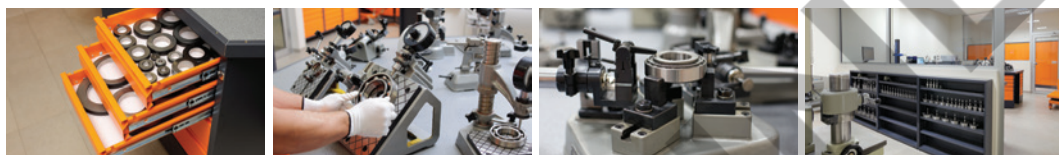
Внутренний зазор подшипника определяется как расстояние, на которое одно кольцо может быть смещено относительно другого кольца в радиальном направлении (радиальный внутренний зазор) или в осевом направлении (осевой внутренний зазор). Слишком маленький или слишком большой внутренний зазор будет существенно влиять на такие факторы, как нагревание, вибрации, шум и усталость металла. В экстремальных условиях при наличии высоких или низких температур, данный зазор должен быть учтен в обобщенной конструкции для компенсации теплового расширения или сжатия корпусов и валов. Подшипники, величина внутреннего зазора которых отличается от нормального, обозначаются суффиксами C1- C5.

Испытание материалов колец подшипников и тел качения

Для производства шариковых подшипников используются два вида материалов – хромированная сталь или нержавеющая сталь. Так как материал во всех случаях играет важную роль в работе подшипников, важно использовать правильный материал. Необходимо отметить, что указанный материал применяется только для несущих деталей – колец и шариков. Держатель подшипника и защитное устройство, в случае их использования, изготовлены из разных материалов и по

отношению к ним применяются отдельные технические характеристики. Хромированная сталь является стандартным материалом для шарикоподшипников, когда грузоподъемность является основным фактором. Отличная обрабатываемость этого вида стали обеспечивает гладкость, низкий уровень шума кольца подшипника и долговечность. Хромированная сталь рекомендуется в случаях, когда коррозия не является решающим фактором. Нержавеющая сталь является стандартным материалом для миниатюрных инструментальных шарикоподшипников, где коррозионная стойкость является более важным фактором, чем грузоподъемность. Данные материалы разработаны с учетом разных производственных и прикладных нужд. Важно отметить, что фактический используемый материал указывается производителем, а не пользователем. Металлическая конструкция подшипника легко определяется с помощью спектрального анализатора металла SPECTROMAX производства Германии. Данное устройство способно контролировать сигнал диоксида углерода в ходе предварительной вспышки и опознавать наличие и концентрацию свободного графита в образце.

Измерение размеров частей подшипников



Универсальный длинномер (The Universal Length Measurer) является своего рода измерительной системой, которая оснащена точной механикой, оптической системой и электронными блоками, объединенными в единое целое. Этот инструмент используется для прямого измерения и сравнительного измерения деталей и компонентов. Кроме того, предлагается дополнительное оборудование для осуществления разных видов специфических измерений.

Допустимые «отклонения» подшипников и точность перемещения регламентируются стандартами ISO. В отношении точности измерений, стандарты предусматривают допустимые отклонения, необходимые в случае установки подшипников на валы или гнезда подшипников. Точность перемещения определяется как допустимые пределы износа подшипника в период эксплуатации. Точность измерения представляет собой допустимые значения диаметра отверстия, внешнего диаметра, равномерности ширины собранного подшипника и диаметра отверстия по отношению к размерам камеры, допустимого отклонения внутреннего кольца конического отверстия и погрешности формы. Так же включается среднее отклонение диаметра отверстия, отклонение внешнего диаметра, средняя неровность внешнего диаметра, ширина кольца подшипника и отклонение высоты (для упорных подшипников). Точность перемещения представляет собой допустимые значения радиального отклонения и осевого отклонения внутреннего и внешнего кольца, бокового отклонения внутреннего кольца и отклонения внешнего диаметра внешнего кольца. Все перечисленные измерения частей подшипника осуществляются с помощью высококачественного оборудования.

Испытание долговечности и утечки смазки подшипников

Подшипники подвергаются испытанию на износостойкость, с использованием высоких скоростей вращения, высокой нагрузки, при постоянном мониторинге по интенсивности вибраций. Испытание долговечности подшипников подтверждает, что любые изменения деталей, материалов или производственного процесса не будут негативно влиять на характеристики подшипника. Правильная смазка является решающим фактором в увеличении срока службы подшипника. Загрязнение может иметь существенное влияние на срок годности смазки и срок службы самого подшипника. Компания CRAFT Bearings осуществляет испытания на утечку смазки и долговечность подшипников с помощью высококачественного измерительного и испытательного оборудования.





CRAFT BEARINGS

Quality Minded



ПРОМЫШЛЕННЫЕ ПОДШИПНИКИ





| Название | Символ | Описание |
|------------------------------|--------|--|
| Тип уплотнения | ZZ | Металлические пыльники с обеих сторон |
| | 2RS | Резиновое уплотнение с обеих сторон |
| | Z | Металлический пыльник с одной стороны |
| | RS | Резиновое уплотнение с одной стороны |
| Радиальный внутренний зазор | C2 | Зазор подшипника меньше нормального |
| | CN | Нормальный зазор |
| | C3 | Зазор подшипника больше нормального |
| | C4 | Зазор подшипника больше чем C3 |
| | C5 | Зазор подшипника больше чем C4 |
| Другие технические изменения | NR | Канавка с заложенным пружинным кольцом в наружном кольце |
| | N | Канавка пружинного кольца в наружном кольце |
| | SS | Нержавеющая сталь |
| Тип сепаратора | M | Латунный сепаратор |
| | MB | Латунный сепаратор, центрированный по внутреннему кольцу |
| | MA | Латунный сепаратор, центрированный по внешнему кольцу |
| Скоростные обороты | V | Нормальный уровень вибрации |
| | V2 | Уровень вибрации ниже нормального |
| | V3 | Уровень вибрации ниже, чем V2 |
| | V4 | Уровень вибрации ниже, чем V3 |

| Название | Символ | Описание |
|----------------|--------|--|
| Класс точности | P0 | Нормальный класс точности. Не указывается в качестве стандарта |
| | P6 | Более высокий класс точности (чем нормальный) |
| | P5 | Более высокий класс точности (чем P6) |

Свойства

Радиальные однорядные шариковые подшипники – наиболее часто используемый тип подшипников. Это универсальные, само удерживающиеся подшипники с прочными наружными кольцами, внутренними кольцами и комплектом шариков и сепаратора. Благодаря низкому моменту трения они подходят для высоких и сверх высоких скоростей, являются прочными в эксплуатации и простыми в обслуживании. Благодаря конфигурации кольца подшипника и шарикам, используемым в качестве тел качения, радиальные однорядные шариковые подшипники способны выдерживать относительно большие радиальные нагрузки, а так же небольшие осевые нагрузки.

Герметизация и смазка подшипников

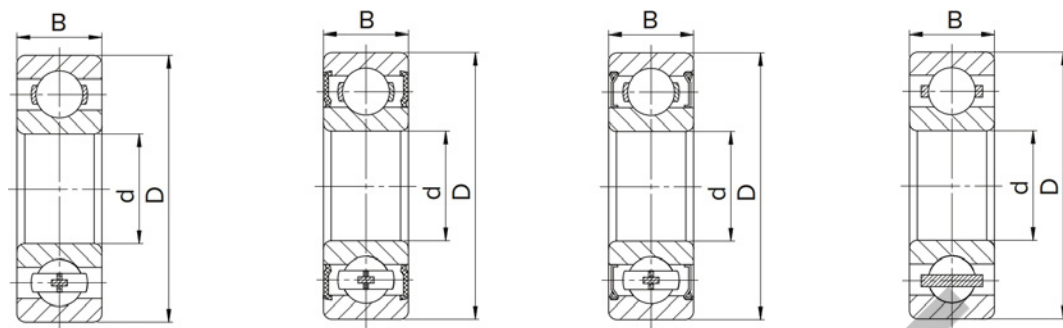
Радиальные однорядные шариковые подшипники наиболее популярных размеров производятся в герметичном варианте. Для смазывания подшипников, предназначенных для высоких скоростей, обозначенных буквами Z и ZZ, используется высококачественная, долговечная смазка. Подшипники с суффиксами RS или 2RS имеют манжетное уплотнение с одной или двух сторон, изготовленное из нитрилового бутадиенового каучука. Для CRAFT подшипников используется маловязкая смазка, загущенная с помощью 12 гидроксистеариновой кислоты, изготовленная на основе глубоко рафинированных минеральных масел с ингибиторами коррозии и окисления в ходе специального технологического процесса. Допускаемый диапазон температуры от -20 С до +120 С.

Радиальный внутренний зазор

Внутренний зазор подшипника определяется как расстояние, на которое одно кольцо подшипника может быть смещено относительно другого кольца в радиальном направлении (радиальный внутренний зазор). CRAFT Bearings радиальные однорядные шариковые подшипники имеют стандартный нормальный радиальный внутренний зазор (CN). Так же выпускаются подшипники с C3 радиальным внутренним зазором. В зависимости от условий эксплуатации вы можете выбрать подшипники с другими внутренними зазорами, величины внутреннего радиального зазора соответствуют требованиям стандарта ISO:5753:1 и применяются к несортированным подшипникам при нулевой измерительной нагрузке.

Сепараторы

CRAFT однорядные шариковые подшипники оснащены сепараторами следующих типов: стальными или латунными сепараторами. Радиальные однорядные шариковые подшипники, не имеющие суффикса сепаратора, имеют стальной сепаратор. Чаще всего однорядные шариковые подшипники с латунным сепаратором, посаженным на шариках, обозначаются суффиксом M. Подшипники с латунным сепаратором так же, могут быть центрированными по внутреннему кольцу (MB) или центрированными по внешнему кольцу (MA).



2RS

ZZ

M

| ISO | ГОСТ | Размеры (мм) | | | Динамическая грузоподъемность (Н) | | Предельная скорость (об/мин) | | Вес (кг) |
|----------|--------|--------------|-----|----|-----------------------------------|---------------------|------------------------------|-------|----------|
| | | | | | | | Смазка | | |
| | | d | D | B | Дин.С | Стат.С ₀ | Смазка | Масло | |
| 6000 | 100 | 10 | 26 | 8 | 4620 | 1960 | 29000 | 34000 | 0.020 |
| 6000 ZZ | 80100 | 10 | 26 | 8 | 4620 | 1960 | 29000 | 34000 | 0.020 |
| 6000 2RS | 180100 | 10 | 26 | 8 | 4620 | 1960 | 19000 | - | 0.020 |
| 6001 | 101 | 12 | 28 | 8 | 5070 | 2360 | 26000 | 30000 | 0.021 |
| 6001 ZZ | 80101 | 12 | 28 | 8 | 5070 | 2360 | 26000 | 30000 | 0.021 |
| 6001 2RS | 180101 | 12 | 28 | 8 | 5070 | 2360 | 17000 | - | 0.021 |
| 6002 | 102 | 15 | 32 | 9 | 5590 | 2850 | 22000 | 26000 | 0.032 |
| 6002 ZZ | 80102 | 15 | 32 | 9 | 5590 | 2850 | 22000 | 26000 | 0.032 |
| 6002 2RS | 180102 | 15 | 32 | 9 | 5590 | 2850 | 16000 | - | 0.032 |
| 6003 | 103 | 17 | 35 | 10 | 6050 | 3250 | 20000 | 24000 | 0.039 |
| 6003 ZZ | 80103 | 17 | 35 | 10 | 6050 | 3250 | 20000 | 24000 | 0.039 |
| 6003 2RS | 180103 | 17 | 35 | 10 | 6050 | 3250 | 12000 | - | 0.039 |
| 6004 | 104 | 20 | 42 | 12 | 9360 | 5000 | 18000 | 21000 | 0.070 |
| 6004 ZZ | 80104 | 20 | 42 | 12 | 9360 | 5000 | 18000 | 21000 | 0.070 |
| 6004 2RS | 180104 | 20 | 42 | 12 | 9360 | 5000 | 10000 | - | 0.070 |
| 6005 | 105 | 25 | 47 | 12 | 11200 | 6550 | 15000 | 18000 | 0.082 |
| 6005 ZZ | 80105 | 25 | 47 | 12 | 11200 | 6550 | 15000 | 18000 | 0.082 |
| 6005 2RS | 180105 | 25 | 47 | 12 | 11200 | 6550 | 9000 | - | 0.082 |
| 6006 | 106 | 30 | 55 | 13 | 13300 | 8300 | 13000 | 15000 | 0.124 |
| 6006 ZZ | 80106 | 30 | 55 | 13 | 13300 | 8300 | 13000 | 15000 | 0.124 |
| 6006 2RS | 180106 | 30 | 55 | 13 | 13300 | 8300 | 7500 | - | 0.124 |
| 6007 | 107 | 35 | 62 | 14 | 15900 | 10200 | 12000 | 14000 | 0.161 |
| 6007 ZZ | 80107 | 35 | 62 | 14 | 15900 | 10200 | 12000 | 14000 | 0.161 |
| 6007 2RS | 180107 | 35 | 62 | 14 | 15900 | 10200 | 6500 | - | 0.161 |
| 6008 | 108 | 40 | 68 | 15 | 16800 | 11600 | 10000 | 12000 | 0.197 |
| 6008 ZZ | 80108 | 40 | 68 | 15 | 16800 | 11600 | 10000 | 12000 | 0.197 |
| 6008 2RS | 180108 | 40 | 68 | 15 | 16800 | 11600 | 5800 | - | 0.197 |
| 6009 | 109 | 45 | 75 | 16 | 20800 | 14600 | 9200 | 11000 | 0.254 |
| 6009 ZZ | 80109 | 45 | 75 | 16 | 20800 | 14600 | 9200 | 11000 | 0.254 |
| 6009 2RS | 180109 | 45 | 75 | 16 | 20800 | 14600 | 5300 | - | 0.254 |
| 6010 | 110 | 50 | 80 | 16 | 21600 | 16000 | 8400 | 9800 | 0.279 |
| 6010 ZZ | 80110 | 50 | 80 | 16 | 21600 | 16000 | 8400 | 9800 | 0.279 |
| 6010 2RS | 180110 | 50 | 80 | 16 | 21600 | 16000 | 4800 | - | 0.279 |
| 6011 | 111 | 55 | 90 | 18 | 28100 | 21200 | 7700 | 9000 | 0.405 |
| 6011 ZZ | 80111 | 55 | 90 | 18 | 28100 | 21200 | 7700 | 9000 | 0.405 |
| 6011 2RS | 180111 | 55 | 90 | 18 | 28100 | 21200 | 4300 | - | 0.405 |
| 6012 | 112 | 60 | 95 | 18 | 29600 | 23200 | 7000 | 8300 | 0.428 |
| 6012 ZZ | 80112 | 60 | 95 | 18 | 29600 | 23200 | 7000 | 8300 | 0.428 |
| 6012 2RS | 180112 | 60 | 95 | 18 | 29600 | 23200 | 4000 | - | 0.428 |
| 6013 | 113 | 65 | 100 | 18 | 30700 | 25000 | 6500 | 7700 | 0.458 |
| 6013 ZZ | 80113 | 65 | 100 | 18 | 30700 | 25000 | 6500 | 7700 | 0.458 |
| 6013 2RS | 180113 | 65 | 100 | 18 | 30700 | 25000 | 3700 | - | 0.458 |
| 6014 | 114 | 70 | 110 | 20 | 37700 | 31000 | 6100 | 7100 | 0.635 |

| ISO | ГОСТ | Размеры (мм) | | | Динамическая грузоподъемность (Н) | | Предельная скорость (об/мин) | | Вес (кг) |
|----------|--------|--------------|-----|----|-----------------------------------|---------------------|------------------------------|-------|----------|
| | | d | D | B | Дин.С | Стат.С ₀ | Смазка | | |
| | | | | | | | Смазка | Масло | |
| 6014 ZZ | 80114 | 70 | 110 | 20 | 37700 | 31000 | 6100 | 7100 | 0.635 |
| 6014 2RS | 180114 | 70 | 110 | 20 | 37700 | 31000 | 3500 | - | 0.635 |
| 6015 | 115 | 75 | 115 | 20 | 39700 | 33500 | 5700 | 6700 | 0.673 |
| 6015 ZZ | 80115 | 75 | 115 | 20 | 39700 | 33500 | 5700 | 6700 | 0.673 |
| 6015 2RS | 180115 | 75 | 115 | 20 | 39700 | 33500 | 3300 | - | 0.673 |
| 6016 | 116 | 80 | 125 | 22 | 47500 | 40000 | 5300 | 6200 | 0.877 |
| 6016 ZZ | 80116 | 80 | 125 | 22 | 47500 | 40000 | 5300 | 6200 | 0.877 |
| 6016 2RS | 180116 | 80 | 125 | 22 | 47500 | 40000 | 3100 | - | 0.877 |
| 6017 | 117 | 85 | 130 | 22 | 49400 | 43000 | 5000 | 5900 | 0.932 |
| 6017 ZZ | 80117 | 85 | 130 | 22 | 49400 | 43000 | 5000 | 5900 | 0.932 |
| 6017 2RS | 180117 | 85 | 130 | 22 | 49400 | 43000 | 2900 | - | 0.932 |
| 6018 | 118 | 90 | 140 | 24 | 58500 | 50000 | 4700 | 5600 | 1.190 |
| 6018 ZZ | 80118 | 90 | 140 | 24 | 58500 | 50000 | 4700 | 5600 | 1.190 |
| 6018 2RS | 180118 | 90 | 140 | 24 | 58500 | 50000 | 2700 | - | 1.190 |
| 6019 | 119 | 95 | 145 | 24 | 60500 | 54000 | 4500 | 5300 | 1.247 |
| 6019 ZZ | 80119 | 95 | 145 | 24 | 60500 | 54000 | 4500 | 5300 | 1.247 |
| 6019 2RS | 180119 | 95 | 145 | 24 | 60500 | 54000 | 2500 | - | 1.247 |
| 6020 | 120 | 100 | 150 | 24 | 60500 | 54000 | 4200 | 5000 | 1.340 |
| 6020 ZZ | 80120 | 100 | 150 | 24 | 60500 | 54000 | 4200 | 5000 | 1.340 |
| 6020 2RS | 180120 | 100 | 150 | 24 | 60500 | 54000 | 2400 | - | 1.340 |
| 6021 | 121 | 105 | 160 | 26 | 72800 | 65500 | 4000 | 4700 | 1.690 |
| 6021 ZZ | 80121 | 105 | 160 | 26 | 72800 | 65500 | 4000 | 4700 | 1.690 |
| 6021 2RS | 180121 | 105 | 160 | 26 | 72800 | 65500 | 2300 | - | 1.690 |
| 6022 | 122 | 110 | 170 | 28 | 81900 | 73500 | 3800 | 4500 | 2.023 |
| 6022 ZZ | 80122 | 110 | 170 | 28 | 81900 | 73500 | 3800 | 4500 | 2.023 |
| 6022 2RS | 180122 | 110 | 170 | 28 | 81900 | 73500 | 2200 | - | 2.023 |
| 6024 | 124 | 120 | 180 | 28 | 85200 | 80000 | 3200 | 3800 | 2.213 |
| 6024 ZZ | 80124 | 120 | 180 | 28 | 85200 | 80000 | 3200 | 3800 | 2.213 |
| 6024 2RS | 180124 | 120 | 180 | 28 | 85200 | 80000 | 2100 | - | 2.213 |
| 6026 | 126 | 130 | 200 | 33 | 104000 | 100000 | 3200 | 3800 | 3.270 |
| 6026 ZZ | 80126 | 130 | 200 | 33 | 104000 | 100000 | 3200 | 3800 | 3.270 |
| 6026 2RS | 180126 | 130 | 200 | 33 | 104000 | 100000 | 1900 | - | 3.270 |
| 6028 | 128 | 140 | 210 | 33 | 110000 | 109000 | 3000 | 3500 | 3.547 |
| 6028 ZZ | 80128 | 140 | 210 | 33 | 110000 | 109000 | 3000 | 3500 | 3.547 |
| 6028 2RS | 180128 | 140 | 210 | 33 | 110000 | 109000 | 1800 | - | 3.547 |
| 6030 | 130 | 150 | 225 | 35 | 131000 | 124000 | 2800 | 3200 | 4.880 |
| 6030 ZZ | 80130 | 150 | 225 | 35 | 131000 | 124000 | 2800 | 3200 | 4.880 |
| 6030 2RS | 180130 | 150 | 225 | 35 | 131000 | 124000 | 1600 | - | 4.880 |
| 6032 | 132 | 160 | 240 | 38 | 136000 | 135000 | 2600 | 3000 | 6.073 |
| 6032 ZZ | 80132 | 160 | 240 | 38 | 136000 | 135000 | 2600 | 3000 | 6.073 |
| 6032 2RS | 180132 | 160 | 240 | 38 | 136000 | 135000 | 1500 | - | 6.073 |
| 6034 | 134 | 170 | 260 | 42 | 168000 | 173000 | 2400 | 2800 | 7.175 |
| 6034 ZZ | 80134 | 170 | 260 | 42 | 168000 | 173000 | 2400 | 2800 | 7.175 |
| 6036 | 136 | 180 | 280 | 46 | 180000 | 184000 | 2300 | 2700 | 10.56 |
| 6036 ZZ | 80136 | 180 | 280 | 46 | 180000 | 184000 | 2300 | 2700 | 10.56 |
| 6038 | 138 | 190 | 290 | 46 | 188000 | 200000 | 2100 | 2500 | 11.07 |
| 6038 ZZ | 80138 | 190 | 290 | 46 | 188000 | 200000 | 2100 | 2500 | 11.07 |
| 6040 | 140 | 200 | 310 | 51 | 201000 | 222000 | 2000 | 2400 | 14.10 |
| 6040 ZZ | 80140 | 200 | 310 | 51 | 201000 | 222000 | 2000 | 2400 | 14.10 |
| 6044 | 144 | 220 | 340 | 56 | 247000 | 290000 | 1800 | 2200 | 18.50 |
| 6048 | 148 | 240 | 360 | 56 | 255000 | 315000 | 1700 | 2000 | 20.00 |
| 6052 | 152 | 260 | 400 | 65 | 291000 | 375000 | 1500 | 1800 | 28.50 |
| 6056 | 156 | 280 | 420 | 65 | 325000 | 420000 | 1400 | 1600 | 31.00 |
| 6060 | 160 | 300 | 460 | 74 | 355000 | 480000 | 1300 | 1500 | 43.50 |
| 6064 | 164 | 320 | 480 | 74 | 371000 | 540000 | 1200 | 1400 | 46.00 |
| 6068 | 168 | 340 | 520 | 82 | 423000 | 640000 | 1100 | 1300 | 62.00 |

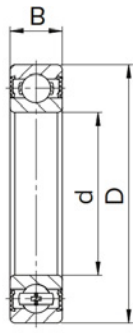
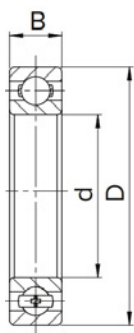
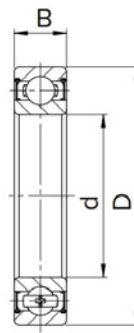
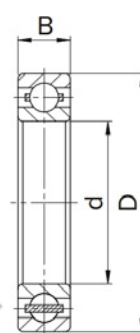
| ISO | ГОСТ | Размеры (мм) | | | Динамическая грузоподъемность (Н) | | Предельная скорость (об/мин) | | Вес (кг) |
|----------|--------|--------------|-----|----|-----------------------------------|---------------------|------------------------------|-------|----------|
| | | d | D | B | Дин.С | Стат.С ₀ | Смазка | Масло | |
| 6072 | 172 | 360 | 540 | 82 | 462000 | 735000 | 1100 | 1200 | 64.50 |
| 6076 | 176 | 380 | 560 | 82 | 470000 | 750000 | 990 | 1200 | 67.50 |
| 6080 | 180 | 400 | 600 | 90 | 520000 | 865000 | 930 | 1100 | 87.50 |
| 6084 | 184 | 420 | 620 | 90 | 530000 | 895000 | 880 | 1000 | 91.00 |
| 6200 | 200 | 10 | 30 | 9 | 5070 | 2360 | 25000 | 30000 | 0.031 |
| 6200 ZZ | 80200 | 10 | 30 | 9 | 5070 | 2360 | 25000 | 30000 | 0.031 |
| 6200 2RS | 180200 | 10 | 30 | 9 | 5070 | 2360 | 17000 | - | 0.031 |
| 6201 | 201 | 12 | 32 | 10 | 6890 | 3100 | 22000 | 26000 | 0.038 |
| 6201 ZZ | 80201 | 12 | 32 | 10 | 6890 | 3100 | 22000 | 26000 | 0.038 |
| 6201 2RS | 180201 | 12 | 32 | 10 | 6890 | 3100 | 15000 | - | 0.038 |
| 6202 | 202 | 15 | 35 | 11 | 7800 | 3750 | 19000 | 23000 | 0.044 |
| 6202 ZZ | 80202 | 15 | 35 | 11 | 7800 | 3750 | 19000 | 23000 | 0.044 |
| 6202 2RS | 180202 | 15 | 35 | 11 | 7800 | 3750 | 13000 | - | 0.044 |
| 6203 | 203 | 17 | 40 | 12 | 9560 | 4750 | 18000 | 21000 | 0.066 |
| 6203 ZZ | 80203 | 17 | 40 | 12 | 9560 | 4750 | 18000 | 21000 | 0.066 |
| 6203 2RS | 180203 | 17 | 40 | 12 | 9560 | 4750 | 12000 | - | 0.066 |
| 6204 | 204 | 20 | 47 | 14 | 12700 | 6550 | 16000 | 18000 | 0.109 |
| 6204 ZZ | 80204 | 20 | 47 | 14 | 12700 | 6550 | 16000 | 18000 | 0.109 |
| 6204 2RS | 180204 | 20 | 47 | 14 | 12700 | 6550 | 10000 | - | 0.109 |
| 6205 | 205 | 25 | 52 | 15 | 14000 | 7800 | 13000 | 15000 | 0.133 |
| 6205 ZZ | 80205 | 25 | 52 | 15 | 14000 | 7800 | 13000 | 15000 | 0.133 |
| 6205 2RS | 180205 | 25 | 52 | 15 | 14000 | 7800 | 8500 | - | 0.133 |
| 6206 | 206 | 30 | 62 | 16 | 19500 | 11200 | 11000 | 13000 | 0.200 |
| 6206 ZZ | 80206 | 30 | 62 | 16 | 19500 | 11200 | 11000 | 13000 | 0.200 |
| 6206 2RS | 180206 | 30 | 62 | 16 | 19500 | 11200 | 7500 | - | 0.200 |
| 6207 | 207 | 35 | 72 | 17 | 25500 | 15300 | 9800 | 11000 | 0.299 |
| 6207 ZZ | 80207 | 35 | 72 | 17 | 25500 | 15300 | 9800 | 11000 | 0.299 |
| 6207 2RS | 180207 | 35 | 72 | 17 | 25500 | 15300 | 6300 | - | 0.299 |
| 6208 | 208 | 40 | 80 | 18 | 30700 | 19000 | 8700 | 10000 | 0.379 |
| 6208 ZZ | 80208 | 40 | 80 | 18 | 30700 | 19000 | 8700 | 10000 | 0.379 |
| 6208 2RS | 180208 | 40 | 80 | 18 | 30700 | 19000 | 5600 | - | 0.379 |
| 6209 | 209 | 45 | 85 | 19 | 33200 | 21600 | 7800 | 9200 | 0.430 |
| 6209 ZZ | 80209 | 45 | 85 | 19 | 33200 | 21600 | 7800 | 9200 | 0.430 |
| 6209 2RS | 180209 | 45 | 85 | 19 | 33200 | 21600 | 5000 | - | 0.430 |
| 6210 | 210 | 50 | 90 | 20 | 35100 | 23200 | 7100 | 8300 | 0.475 |
| 6210 ZZ | 80210 | 50 | 90 | 20 | 35100 | 23200 | 7100 | 8300 | 0.475 |
| 6210 2RS | 180210 | 50 | 90 | 20 | 35100 | 23200 | 4800 | - | 0.475 |
| 6211 | 211 | 55 | 100 | 21 | 43600 | 29000 | 6400 | 7600 | 0.625 |
| 6211 ZZ | 80211 | 55 | 100 | 21 | 43600 | 29000 | 6400 | 7600 | 0.625 |
| 6211 2RS | 180211 | 55 | 100 | 21 | 43600 | 29000 | 4300 | - | 0.625 |
| 6212 | 212 | 60 | 110 | 22 | 47500 | 32500 | 6000 | 7000 | 0.797 |
| 6212 ZZ | 80212 | 60 | 110 | 22 | 47500 | 32500 | 6000 | 7000 | 0.797 |
| 6212 2RS | 180212 | 60 | 110 | 22 | 47500 | 32500 | 3700 | - | 0.797 |
| 6213 | 213 | 65 | 120 | 23 | 55900 | 40500 | 5500 | 6500 | 1.017 |
| 6213 ZZ | 80213 | 65 | 120 | 23 | 55900 | 40500 | 5500 | 6500 | 1.017 |
| 6213 2RS | 180213 | 65 | 120 | 23 | 55900 | 40500 | 3500 | - | 1.017 |
| 6214 | 214 | 70 | 125 | 24 | 60500 | 45000 | 5100 | 6000 | 1.110 |
| 6214 ZZ | 80214 | 70 | 125 | 24 | 60500 | 45000 | 5100 | 6000 | 1.110 |
| 6214 2RS | 180214 | 70 | 125 | 24 | 60500 | 45000 | 3300 | - | 1.110 |
| 6215 | 215 | 75 | 130 | 25 | 66300 | 49000 | 4800 | 5600 | 1.210 |
| 6215 ZZ | 80215 | 75 | 130 | 25 | 66300 | 49000 | 4800 | 5600 | 1.210 |
| 6215 2RS | 180215 | 75 | 130 | 25 | 66300 | 49000 | 3100 | - | 1.210 |
| 6216 | 216 | 80 | 140 | 26 | 70200 | 55000 | 4500 | 5300 | 1.460 |
| 6216 ZZ | 80216 | 80 | 140 | 26 | 70200 | 55000 | 4500 | 5300 | 1.460 |
| 6216 2RS | 180216 | 80 | 140 | 26 | 70200 | 55000 | 2900 | - | 1.460 |
| 6217 | 217 | 85 | 150 | 28 | 83200 | 64000 | 4200 | 5000 | 1.847 |
| 6217 ZZ | 80217 | 85 | 150 | 28 | 83200 | 64000 | 4200 | 5000 | 1.847 |
| 6217 2RS | 180217 | 85 | 150 | 28 | 83200 | 64000 | 2700 | - | 1.847 |
| 6218 | 218 | 90 | 160 | 30 | 95600 | 73500 | 4000 | 4700 | 2.223 |

| ISO | ГОСТ | Размеры (мм) | | | Динамическая грузоподъемность (Н) | | Предельная скорость (об/мин) | | Вес (кг) |
|----------|--------|--------------|-----|-----|-----------------------------------|---------------------|------------------------------|-------|----------|
| | | | | | | | Смазка | | |
| | | d | D | B | Дин.С | Стат.С ₀ | Смазка | Масло | |
| 6218 ZZ | 80218 | 90 | 160 | 30 | 95600 | 73500 | 4000 | 4700 | 2.223 |
| 6218 2RS | 180218 | 90 | 160 | 30 | 95600 | 73500 | 2600 | - | 2.223 |
| 6219 | 219 | 95 | 170 | 32 | 108000 | 81500 | 3700 | 4400 | 2.713 |
| 6219 ZZ | 80219 | 95 | 170 | 32 | 108000 | 81500 | 3700 | 4400 | 2.713 |
| 6219 2RS | 180219 | 95 | 170 | 32 | 108000 | 81500 | 2400 | - | 2.713 |
| 6220 | 220 | 100 | 180 | 34 | 124000 | 93000 | 3500 | 4200 | 3.321 |
| 6220 ZZ | 80220 | 100 | 180 | 34 | 124000 | 93000 | 3500 | 4200 | 3.321 |
| 6220 2RS | 180220 | 100 | 180 | 34 | 124000 | 93000 | 2300 | - | 3.321 |
| 6221 | 221 | 105 | 190 | 36 | 133000 | 104000 | 3400 | 4000 | 3.717 |
| 6221 ZZ | 80221 | 105 | 190 | 36 | 133000 | 104000 | 3400 | 4000 | 3.717 |
| 6221 2RS | 180221 | 105 | 190 | 36 | 133000 | 105000 | 2200 | - | 3.717 |
| 6222 | 222 | 110 | 200 | 38 | 143000 | 118000 | 3200 | 3800 | 4.340 |
| 6222 ZZ | 80222 | 110 | 200 | 38 | 143000 | 118000 | 3200 | 3800 | 4.340 |
| 6222 2RS | 180222 | 110 | 200 | 38 | 143000 | 118000 | 2000 | - | 4.340 |
| 6224 | 224 | 120 | 215 | 40 | 148000 | 131000 | 2900 | 3400 | 5.100 |
| 6224 ZZ | 80224 | 120 | 215 | 40 | 148000 | 131000 | 2900 | 3400 | 5.100 |
| 6224 2RS | 180224 | 120 | 215 | 40 | 148000 | 131000 | 1900 | - | 5.100 |
| 6226 | 226 | 130 | 230 | 40 | 156000 | 146000 | 2700 | 3100 | 5.615 |
| 6226 ZZ | 80226 | 130 | 230 | 40 | 156000 | 146000 | 2700 | 3100 | 5.615 |
| 6228 | 228 | 140 | 250 | 42 | 165000 | 150000 | 2500 | 2900 | 7.485 |
| 6228 ZZ | 80228 | 140 | 250 | 42 | 165000 | 150000 | 2500 | 2900 | 7.485 |
| 6230 | 230 | 150 | 270 | 45 | 174000 | 166000 | 2300 | 2700 | 9.475 |
| 6230 ZZ | 80230 | 150 | 270 | 45 | 174000 | 166000 | 2300 | 2700 | 9.475 |
| 6232 | 232 | 160 | 290 | 48 | 186000 | 186000 | 2100 | 2500 | 14.590 |
| 6232 ZZ | 80232 | 160 | 290 | 48 | 186000 | 186000 | 2100 | 2500 | 14.590 |
| 6234 | 234 | 170 | 310 | 52 | 212000 | 224000 | 2000 | 2400 | 17.570 |
| 6234 ZZ | 80234 | 170 | 310 | 52 | 212000 | 224000 | 2000 | 2400 | 17.570 |
| 6236 | 236 | 180 | 320 | 52 | 229000 | 240000 | 1900 | 2200 | 18.600 |
| 6236 ZZ | 80236 | 180 | 320 | 52 | 229000 | 240000 | 1900 | 2200 | 18.600 |
| 6238 | 238 | 190 | 340 | 55 | 255000 | 280000 | 1800 | 2100 | 22.800 |
| 6240 | 240 | 200 | 360 | 58 | 270000 | 310000 | 1700 | 2000 | 28.000 |
| 6244 | 244 | 220 | 400 | 65 | 296000 | 365000 | 1500 | 1800 | 32.40 |
| 6248 | 248 | 240 | 440 | 72 | 340000 | 431000 | 1300 | 1600 | 51.00 |
| 6252 | 252 | 260 | 480 | 80 | 390000 | 530000 | 1100 | 1400 | 65.50 |
| 6256 | 256 | 280 | 500 | 80 | 423000 | 600000 | 1100 | 1400 | 71.00 |
| 6260 | 260 | 300 | 540 | 85 | 441000 | 663000 | 1000 | 1350 | 89.50 |
| 6264 | 264 | 320 | 580 | 92 | 489000 | 744000 | 950 | 1200 | 113.00 |
| 6268 | 268 | 340 | 620 | 92 | 511000 | 817000 | 900 | 1100 | 131.00 |
| 6272 | 272 | 360 | 650 | 95 | 557000 | 904000 | 850 | 1000 | 144.00 |
| 6276 | 276 | 380 | 680 | 95 | 584000 | 990000 | 800 | 900 | 162.00 |
| 6280 | 280 | 400 | 720 | 103 | 628000 | 1080000 | 700 | 800 | 197.00 |
| 6300 | 300 | 10 | 35 | 11 | 8060 | 3400 | 23000 | 27000 | 0.054 |
| 6300 ZZ | 80300 | 10 | 35 | 11 | 8060 | 3400 | 23000 | 27000 | 0.054 |
| 6300 2RS | 180300 | 10 | 35 | 11 | 8060 | 3400 | 15000 | - | 0.054 |
| 6301 | 301 | 12 | 37 | 12 | 9750 | 4150 | 20000 | 24000 | 0.063 |
| 6301 ZZ | 80301 | 12 | 37 | 12 | 9750 | 4150 | 20000 | 24000 | 0.063 |
| 6301 2RS | 180301 | 12 | 37 | 12 | 9750 | 4150 | 14000 | - | 0.063 |
| 6302 | 302 | 15 | 42 | 13 | 11400 | 5400 | 17000 | 21000 | 0.087 |
| 6302 ZZ | 80302 | 15 | 42 | 13 | 11400 | 5400 | 17000 | 21000 | 0.087 |
| 6302 2RS | 180302 | 15 | 42 | 13 | 11400 | 5400 | 12000 | - | 0.087 |
| 6303 | 303 | 17 | 47 | 14 | 13500 | 6550 | 16000 | 19000 | 0.117 |
| 6303 ZZ | 80303 | 17 | 47 | 14 | 13500 | 6550 | 16000 | 19000 | 0.117 |
| 6303 2RS | 180303 | 17 | 47 | 14 | 13500 | 6550 | 11000 | - | 0.117 |
| 6304 | 304 | 20 | 52 | 15 | 15900 | 7800 | 14000 | 17000 | 0.153 |
| 6304 ZZ | 80304 | 20 | 52 | 15 | 15900 | 7800 | 14000 | 17000 | 0.153 |
| 6304 2RS | 180304 | 20 | 52 | 15 | 15900 | 7800 | 9500 | - | 0.153 |
| 6305 | 305 | 25 | 62 | 17 | 22500 | 11600 | 12000 | 14000 | 0.238 |
| 6305 ZZ | 80305 | 25 | 62 | 17 | 22500 | 11600 | 12000 | 14000 | 0.238 |
| 6305 2RS | 180305 | 25 | 62 | 17 | 22500 | 11600 | 7500 | - | 0.238 |

| ISO | ГОСТ | Размеры (мм) | | | Динамическая грузоподъемность (Н) | | Предельная скорость (об/мин) | | Вес (кг) |
|----------|--------|--------------|-----|----|-----------------------------------|---------------------|------------------------------|-------|----------|
| | | d | D | B | Дин.С | Стат.С ₀ | Смазка | Масло | |
| 6306 | 306 | 30 | 72 | 19 | 28100 | 16000 | 10000 | 12000 | 0.360 |
| 6306 ZZ | 80306 | 30 | 72 | 19 | 28100 | 16000 | 10000 | 12000 | 0.360 |
| 6306 2RS | 180306 | 30 | 72 | 19 | 28100 | 16000 | 6300 | - | 0.360 |
| 6307 | 307 | 35 | 80 | 21 | 33200 | 19000 | 8800 | 10000 | 0.467 |
| 6307 ZZ | 80307 | 35 | 80 | 21 | 33200 | 19000 | 8800 | 10000 | 0.467 |
| 6307 2RS | 180307 | 35 | 80 | 21 | 33200 | 19000 | 6000 | - | 0.467 |
| 6308 | 308 | 40 | 90 | 23 | 41000 | 24000 | 7800 | 9200 | 0.640 |
| 6308 ZZ | 80308 | 40 | 90 | 23 | 41000 | 24000 | 7800 | 9200 | 0.640 |
| 6308 2RS | 180308 | 40 | 90 | 23 | 41000 | 24000 | 5000 | - | 0.640 |
| 6309 | 309 | 45 | 100 | 25 | 52700 | 31500 | 7000 | 8200 | 0.843 |
| 6309 ZZ | 80309 | 45 | 100 | 25 | 52700 | 31500 | 7000 | 8200 | 0.843 |
| 6309 2RS | 180309 | 45 | 100 | 25 | 52700 | 31500 | 4500 | - | 0.843 |
| 6310 | 310 | 50 | 110 | 27 | 61800 | 38000 | 6400 | 7500 | 1.097 |
| 6310 ZZ | 80310 | 50 | 110 | 27 | 61800 | 38000 | 6400 | 7500 | 1.097 |
| 6310 2RS | 180310 | 50 | 110 | 27 | 61800 | 38000 | 4300 | - | 1.097 |
| 6311 | 311 | 55 | 120 | 29 | 71500 | 45000 | 5800 | 6800 | 1.377 |
| 6311 ZZ | 80311 | 55 | 120 | 29 | 71500 | 45000 | 5800 | 6800 | 1.377 |
| 6311 2RS | 180311 | 55 | 120 | 29 | 71500 | 45000 | 3800 | - | 1.377 |
| 6312 | 312 | 60 | 130 | 31 | 81900 | 52000 | 5400 | 6300 | 1.733 |
| 6312 ZZ | 80312 | 60 | 130 | 31 | 81900 | 52000 | 5400 | 6300 | 1.733 |
| 6312 2RS | 180312 | 60 | 130 | 31 | 81900 | 52000 | 3400 | - | 1.733 |
| 6313 | 313 | 65 | 140 | 33 | 92300 | 60000 | 4900 | 5800 | 2.153 |
| 6313 ZZ | 80313 | 65 | 140 | 33 | 92300 | 60000 | 4900 | 5800 | 2.153 |
| 6313 2RS | 180313 | 65 | 140 | 33 | 92300 | 60000 | 3200 | - | 2.153 |
| 6314 | 314 | 70 | 150 | 35 | 104000 | 68000 | 4600 | 5400 | 2.560 |
| 6314 ZZ | 80314 | 70 | 150 | 35 | 104000 | 68000 | 4600 | 5400 | 2.560 |
| 6314 2RS | 180314 | 70 | 150 | 35 | 104000 | 68000 | 3000 | - | 2.560 |
| 6315 | 315 | 75 | 160 | 37 | 111400 | 76500 | 4300 | 5000 | 3.120 |
| 6315 ZZ | 80315 | 75 | 160 | 37 | 111400 | 76500 | 4300 | 5000 | 3.120 |
| 6315 2RS | 180315 | 75 | 160 | 37 | 111400 | 76500 | 2800 | - | 3.120 |
| 6316 | 316 | 80 | 170 | 39 | 124000 | 86500 | 4000 | 4700 | 3.680 |
| 6316 ZZ | 80316 | 80 | 170 | 39 | 124000 | 86500 | 4000 | 4700 | 3.680 |
| 6316 2RS | 180316 | 80 | 170 | 39 | 124000 | 86500 | 2700 | - | 3.680 |
| 6317 | 317 | 85 | 180 | 41 | 133000 | 96500 | 3800 | 4500 | 4.303 |
| 6317 ZZ | 80317 | 85 | 180 | 41 | 133000 | 96500 | 3800 | 4500 | 4.303 |
| 6317 2RS | 180317 | 85 | 180 | 41 | 133000 | 96500 | 2500 | - | 4.303 |
| 6318 | 318 | 90 | 190 | 43 | 143000 | 108000 | 3600 | 4200 | 4.967 |
| 6318 ZZ | 80318 | 90 | 190 | 43 | 143000 | 108000 | 3600 | 4200 | 4.967 |
| 6318 2RS | 180318 | 90 | 190 | 43 | 143000 | 108000 | 2400 | - | 4.967 |
| 6319 | 319 | 95 | 200 | 45 | 153000 | 118000 | 3300 | 3900 | 5.710 |
| 6319 ZZ | 80319 | 95 | 200 | 45 | 153000 | 118000 | 3300 | 3900 | 5.710 |
| 6319 2RS | 180319 | 95 | 200 | 45 | 153000 | 118000 | 2200 | - | 5.710 |
| 6320 | 320 | 100 | 215 | 47 | 174000 | 140000 | 3200 | 3700 | 7.633 |
| 6320 ZZ | 80320 | 100 | 215 | 47 | 174000 | 140000 | 3200 | 3700 | 7.633 |
| 6320 2RS | 180320 | 100 | 215 | 47 | 174000 | 140000 | 2100 | - | 7.633 |
| 6321 | 321 | 105 | 225 | 49 | 182000 | 153000 | 3000 | 3600 | 8.677 |
| 6321 ZZ | 80321 | 105 | 225 | 49 | 182000 | 153000 | 3000 | 3600 | 8.677 |
| 6321 2RS | 180321 | 105 | 225 | 49 | 182000 | 153000 | 1900 | - | 8.677 |
| 6322 | 322 | 110 | 240 | 50 | 203000 | 180000 | 2900 | 3400 | 9.603 |
| 6322 ZZ | 80322 | 110 | 240 | 50 | 203000 | 180000 | 2900 | 3400 | 9.603 |
| 6322 2RS | 180322 | 110 | 240 | 50 | 203000 | 180000 | 1600 | - | 9.603 |
| 6324 | 324 | 120 | 260 | 55 | 208000 | 186000 | 2600 | 3100 | 12.750 |
| 6324 ZZ | 80324 | 120 | 260 | 55 | 208000 | 186000 | 2600 | 3100 | 12.750 |
| 6326 | 326 | 130 | 280 | 58 | 230000 | 216000 | 2400 | 2800 | 18.400 |
| 6326 ZZ | 80326 | 130 | 280 | 58 | 230000 | 216000 | 2400 | 2800 | 18.400 |
| 6328 | 328 | 140 | 300 | 62 | 251000 | 245000 | 2200 | 2600 | 22.000 |
| 6328 ZZ | 80328 | 140 | 300 | 62 | 251000 | 245000 | 2200 | 2600 | 22.000 |
| 6330 | 330 | 150 | 320 | 65 | 276000 | 285000 | 2000 | 2400 | 23.000 |
| 6332 | 332 | 160 | 340 | 68 | 285000 | 300000 | 1900 | 2300 | 29.000 |

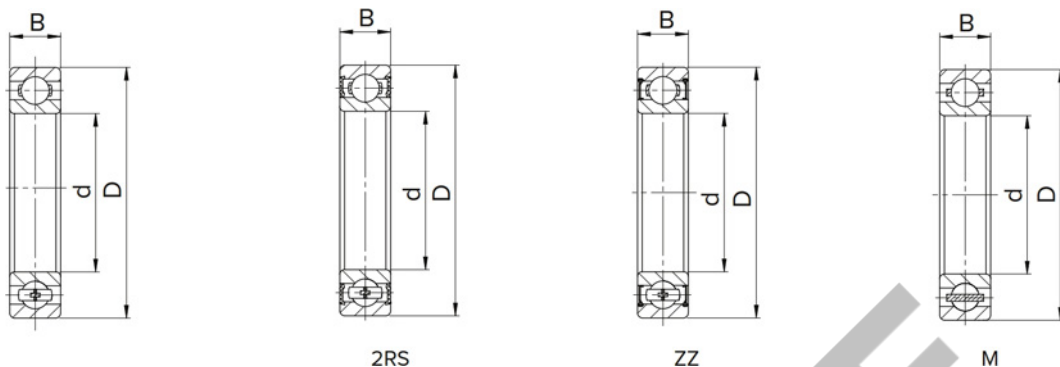
| ISO | ГОСТ | Размеры (мм) | | | Динамическая грузоподъемность (Н) | | Предельная скорость (об/мин) | | Вес (кг) |
|----------|--------|--------------|-----|-----|-----------------------------------|---------------------|------------------------------|-------|----------|
| | | d | D | B | Дин.С | Стат.С ₀ | Смазка | | |
| | | | | | | | Смазка | Масло | |
| 6334 | 334 | 170 | 360 | 72 | 312000 | 340000 | 1800 | 2100 | 34.500 |
| 6336 | 336 | 180 | 380 | 75 | 351000 | 405000 | 1700 | 2000 | 42.500 |
| 6338 | 338 | 190 | 400 | 78 | 371000 | 430000 | 1600 | 1900 | 49.000 |
| 6340 | 340 | 200 | 420 | 80 | 377000 | 465000 | 1500 | 1800 | 55.500 |
| 6344 | 344 | 220 | 460 | 88 | 410000 | 520000 | 1400 | 1600 | 60.800 |
| 6348 | 348 | 240 | 500 | 95 | 470000 | 624000 | 1300 | 1500 | 93.300 |
| 6352 | 352 | 260 | 540 | 102 | 531000 | 741000 | 1200 | 1400 | 116.000 |
| 6356 | 356 | 280 | 580 | 108 | 568000 | 845000 | 1100 | 1300 | 145.000 |
| 6360 | 360 | 300 | 620 | 109 | 593000 | 886000 | 1000 | 1150 | 169.000 |
| 6364 | 364 | 320 | 670 | 112 | 634000 | 1010000 | 900 | 1050 | 207.000 |
| 6368 | 368 | 340 | 710 | 118 | 704000 | 1160000 | 800 | 950 | 238.000 |
| 6403 | 403 | 17 | 62 | 17 | 22900 | 10800 | 13000 | 15000 | 0.270 |
| 6403 ZZ | 80403 | 17 | 62 | 17 | 22900 | 10800 | 13000 | 15000 | 0.270 |
| 6403 2RS | 180403 | 17 | 62 | 17 | 22900 | 10800 | 8000 | - | 0.270 |
| 6404 | 404 | 20 | 72 | 19 | 31000 | 15200 | 9500 | 12000 | 0.400 |
| 6404 ZZ | 80404 | 20 | 72 | 19 | 31000 | 15200 | 9500 | 12000 | 0.400 |
| 6404 2RS | 180404 | 20 | 72 | 19 | 31000 | 15200 | 6300 | - | 0.400 |
| 6405 | 405 | 25 | 80 | 21 | 35800 | 19300 | 8500 | 10000 | 0.530 |
| 6405 ZZ | 80405 | 25 | 80 | 21 | 35800 | 19300 | 8500 | 10000 | 0.530 |
| 6405 2RS | 180405 | 25 | 80 | 21 | 35800 | 19300 | 5600 | - | 0.530 |
| 6406 | 406 | 30 | 90 | 23 | 43600 | 23600 | 7500 | 9000 | 0.740 |
| 6406 ZZ | 80406 | 30 | 90 | 23 | 43600 | 23600 | 7500 | 9000 | 0.740 |
| 6406 2RS | 180406 | 30 | 90 | 23 | 43600 | 23600 | 5000 | - | 0.740 |
| 6407 | 407 | 35 | 100 | 25 | 55300 | 31000 | 6700 | 8000 | 0.950 |
| 6407 ZZ | 80407 | 35 | 100 | 25 | 55300 | 31000 | 6700 | 8000 | 0.950 |
| 6407 2RS | 180407 | 35 | 100 | 25 | 55300 | 31000 | 4500 | - | 0.950 |
| 6408 | 408 | 40 | 110 | 27 | 63700 | 36500 | 6000 | 7000 | 1.250 |
| 6408 ZZ | 80408 | 40 | 110 | 27 | 63700 | 36500 | 6000 | 7000 | 1.250 |
| 6408 2RS | 180408 | 40 | 110 | 27 | 63700 | 36500 | 4000 | - | 1.250 |
| 6409 | 409 | 45 | 120 | 29 | 76100 | 45000 | 5300 | 6300 | 1.550 |
| 6409 ZZ | 80409 | 45 | 120 | 29 | 76100 | 45000 | 5300 | 6300 | 1.550 |
| 6409 2RS | 180409 | 45 | 120 | 29 | 76100 | 45000 | 3600 | - | 1.550 |
| 6410 | 410 | 50 | 130 | 31 | 87100 | 52000 | 5000 | 6000 | 1.900 |
| 6410 ZZ | 80410 | 50 | 130 | 31 | 87100 | 52000 | 5000 | 6000 | 1.900 |
| 6410 2RS | 180410 | 50 | 130 | 31 | 87100 | 52000 | 3400 | - | 1.900 |
| 6411 | 411 | 55 | 140 | 33 | 99500 | 62000 | 4500 | 5300 | 2.300 |
| 6411 ZZ | 80411 | 55 | 140 | 33 | 99500 | 62000 | 4500 | 5300 | 2.300 |
| 6411 2RS | 180411 | 55 | 140 | 33 | 99500 | 62000 | 3000 | - | 2.300 |
| 6412 | 412 | 60 | 150 | 35 | 108000 | 69500 | 4300 | 5000 | 2.750 |
| 6412 ZZ | 80412 | 60 | 150 | 35 | 108000 | 69500 | 4300 | 5000 | 2.750 |
| 6412 2RS | 180412 | 60 | 150 | 35 | 108000 | 69500 | 2800 | - | 2.750 |
| 6413 | 413 | 65 | 160 | 37 | 119000 | 78000 | 4000 | 4800 | 3.300 |
| 6413 ZZ | 80413 | 65 | 160 | 37 | 119000 | 78000 | 4000 | 4800 | 3.300 |
| 6413 2RS | 180413 | 65 | 160 | 37 | 119000 | 78000 | 2600 | - | 3.300 |
| 6414 | 414 | 70 | 180 | 42 | 143000 | 10400 | 3800 | 4500 | 4.850 |
| 6414 ZZ | 80414 | 70 | 180 | 42 | 143000 | 10400 | 3800 | 4500 | 4.850 |
| 6414 2RS | 180414 | 70 | 180 | 42 | 143000 | 10400 | 2500 | - | 4.850 |
| 6415 | 415 | 75 | 190 | 45 | 153000 | 114000 | 3700 | 4400 | 6.800 |
| 6415 ZZ | 80415 | 75 | 190 | 45 | 153000 | 114000 | 3700 | 4400 | 6.800 |
| 6415 2RS | 180415 | 75 | 190 | 45 | 153000 | 114000 | 2300 | - | 6.800 |
| 6416 | 416 | 80 | 200 | 48 | 162000 | 125000 | 3600 | 4200 | 6.422 |
| 6416 ZZ | 80416 | 80 | 200 | 48 | 162000 | 125000 | 3600 | 4200 | 6.422 |
| 6416 2RS | 180416 | 80 | 200 | 48 | 162000 | 125000 | 2100 | - | 6.422 |
| 6417 | 417 | 85 | 210 | 52 | 174000 | 137000 | 3400 | 4000 | 9.500 |
| 6417 ZZ | 80417 | 85 | 210 | 52 | 174000 | 137000 | 3400 | 4000 | 9.500 |
| 6417 2RS | 180417 | 85 | 210 | 52 | 174000 | 137000 | 1800 | - | 9.500 |
| 6418 | 418 | 90 | 225 | 54 | 186000 | 150000 | 3200 | 3800 | 9.560 |
| 6418 ZZ | 80418 | 90 | 225 | 54 | 186000 | 150000 | 3200 | 3800 | 9.560 |
| 6418 2RS | 180418 | 90 | 225 | 54 | 186000 | 150000 | 1400 | - | 9.560 |

| ISO | ГОСТ | Размеры (мм) | | | Динамическая грузоподъемность (Н) | | Предельная скорость (об/мин) | | Вес (кг) |
|-----------|--------|--------------|-----|----|-----------------------------------|---------------------|------------------------------|-------|----------|
| | | d | D | B | Дин.С | Стат.С ₀ | Смазка | Масло | |
| 6419 | 419 | 95 | 240 | 55 | 188000 | 153000 | 3000 | 3500 | 11.000 |
| 6419 ZZ | 80419 | 95 | 240 | 55 | 188000 | 153000 | 3000 | 3500 | 11.000 |
| 6419 2RS | 180419 | 95 | 240 | 55 | 188000 | 153000 | 1100 | - | 11.000 |
| 6420 | 420 | 100 | 250 | 58 | 206000 | 175000 | 2900 | 3400 | 12.900 |
| 6420 ZZ | 80420 | 100 | 250 | 58 | 206000 | 175000 | 2900 | 3400 | 12.900 |
| 6420 2RS | 180420 | 100 | 250 | 58 | 206000 | 175000 | 900 | - | 12.900 |
| 6421 | 421 | 105 | 260 | 60 | 222000 | 179000 | 2700 | 3200 | 16.800 |
| 6422 | 422 | 110 | 280 | 65 | 247000 | 227000 | 2600 | 3000 | 21.300 |
| 6424 | 424 | 120 | 310 | 72 | 291000 | 287000 | 2300 | 2800 | 29.000 |
| 6426 | 426 | 130 | 340 | 78 | 300000 | 298000 | 2200 | 2500 | 38.000 |
| 62200 2RS | 180500 | 10 | 30 | 14 | 5100 | 2400 | 17000 | - | 0.045 |
| 62201 2RS | 180501 | 12 | 32 | 14 | 6900 | 3100 | 15000 | - | 0.048 |
| 62202 2RS | 180502 | 15 | 35 | 14 | 7800 | 3750 | 13000 | - | 0.054 |
| 62203 2RS | 180503 | 17 | 40 | 16 | 9500 | 4750 | 12000 | - | 0.083 |
| 62204 2RS | 180504 | 20 | 47 | 18 | 12700 | 6550 | 10000 | - | 0.130 |
| 62205 2RS | 180505 | 25 | 52 | 18 | 14000 | 7800 | 8500 | - | 0.150 |
| 62206 2RS | 180506 | 30 | 62 | 20 | 16500 | 11200 | 7500 | - | 0.243 |
| 62207 2RS | 180507 | 35 | 72 | 23 | 25500 | 15300 | 6300 | - | 0.388 |
| 62208 2RS | 180508 | 40 | 80 | 23 | 30700 | 19000 | 5600 | - | 0.471 |
| 62209 2RS | 180509 | 45 | 85 | 23 | 33200 | 21600 | 5000 | - | 0.523 |
| 62210 2RS | 180510 | 50 | 90 | 23 | 35100 | 23200 | 4800 | - | 0.550 |
| 62211 2RS | 180511 | 55 | 100 | 25 | 43600 | 29000 | 4300 | - | 0.700 |
| 62212 2RS | 180512 | 60 | 110 | 28 | 47500 | 32500 | 4000 | - | 0.970 |
| 62213 2RS | 180513 | 65 | 120 | 31 | 55900 | 40500 | 3600 | - | 1.250 |
| 62214 2RS | 180514 | 70 | 125 | 31 | 60500 | 45000 | 3400 | - | 1.300 |
| 62300 2RS | 180600 | 10 | 35 | 17 | 8000 | 3400 | 15000 | - | 0.060 |
| 62301 2RS | 180601 | 12 | 37 | 17 | 9750 | 4150 | 14000 | - | 0.070 |
| 62302 2RS | 180602 | 15 | 42 | 17 | 11400 | 5400 | 12000 | - | 0.110 |
| 62303 2RS | 180603 | 17 | 47 | 19 | 13500 | 6550 | 11000 | - | 0.150 |
| 62304 2RS | 180604 | 20 | 52 | 21 | 15900 | 7800 | 9500 | - | 0.207 |
| 62305 2RS | 180605 | 25 | 62 | 24 | 22500 | 11600 | 7500 | - | 0.326 |
| 62306 2RS | 180606 | 30 | 72 | 27 | 28100 | 16000 | 6300 | - | 0.493 |
| 62307 2RS | 180607 | 35 | 80 | 31 | 33200 | 19000 | 6000 | - | 0.680 |
| 62308 2RS | 180608 | 40 | 90 | 33 | 41000 | 24000 | 5000 | - | 0.890 |
| 62309 2RS | 180609 | 45 | 100 | 36 | 52700 | 31500 | 4500 | - | 1.190 |
| 62310 2RS | 180610 | 50 | 110 | 40 | 61800 | 38000 | 4300 | - | 1.500 |
| 62311 2RS | 180611 | 55 | 120 | 43 | 71500 | 45000 | 3800 | - | 1.950 |
| 62312 2RS | 180612 | 60 | 130 | 46 | 81900 | 52000 | 3400 | - | 2.500 |
| 62313 2RS | 180613 | 65 | 140 | 48 | 92300 | 60000 | 3200 | - | 3.000 |
| 62314 2RS | 180614 | 70 | 150 | 51 | 104000 | 68000 | 3000 | - | 3.550 |


2RS

ZZ

M

| ISO | ГОСТ | Размеры (мм) | | | Динамическая грузоподъемность (Н) | | Предельная скорость (об/мин) | | Вес (кг) |
|-----------|-------------|--------------|-----|----|-----------------------------------|---------------------|------------------------------|-------|----------|
| | | | | | | | Смазка | | |
| | | d | D | B | Дин.С | Стат.С ₀ | Смазка | Масло | |
| 16001 | 7000101 | 12 | 28 | 7 | 5100 | 2390 | 26000 | 30000 | 0.022 |
| 16001 ZZ | 7000101 ZZ | 12 | 28 | 7 | 5100 | 2390 | 26000 | 30000 | 0.022 |
| 16001 2RS | 7000101 2RS | 12 | 28 | 7 | 5100 | 2390 | 26000 | - | 0.022 |
| 16002 | 7000102 | 15 | 32 | 8 | 5590 | 2850 | 22000 | 26000 | 0.025 |
| 16002 ZZ | 7000102 ZZ | 15 | 32 | 8 | 5590 | 2850 | 22000 | 26000 | 0.025 |
| 16002 2RS | 7000102 2RS | 15 | 32 | 8 | 5590 | 2850 | 22000 | - | 0.025 |
| 16003 | 7000103 | 17 | 35 | 8 | 6050 | 3250 | 20000 | 24000 | 0.032 |
| 16003 ZZ | 7000103 ZZ | 17 | 35 | 8 | 6050 | 3250 | 20000 | 24000 | 0.032 |
| 16003 2RS | 7000103 2RS | 17 | 35 | 8 | 6050 | 3250 | 20000 | - | 0.032 |
| 16004 | 7000104 | 20 | 42 | 8 | 6890 | 4500 | 18000 | 21000 | 0.050 |
| 16004 ZZ | 7000104 ZZ | 20 | 42 | 8 | 6890 | 4500 | 18000 | 21000 | 0.050 |
| 16004 2RS | 7000104 2RS | 20 | 42 | 8 | 6890 | 4500 | 18000 | - | 0.050 |
| 16005 | 7000105 | 25 | 47 | 8 | 7610 | 4750 | 15000 | 18000 | 0.060 |
| 16005 ZZ | 7000105 ZZ | 25 | 47 | 8 | 7610 | 4750 | 15000 | 18000 | 0.060 |
| 16005 2RS | 7000105 2RS | 25 | 47 | 8 | 7610 | 4750 | 15000 | - | 0.060 |
| 16006 | 7000106 | 30 | 55 | 9 | 11200 | 7350 | 13000 | 15000 | 0.085 |
| 16006 ZZ | 7000106 ZZ | 30 | 55 | 9 | 11200 | 7350 | 13000 | 15000 | 0.085 |
| 16006 2RS | 7000106 2RS | 30 | 55 | 9 | 11200 | 7350 | 13000 | - | 0.085 |
| 16007 | 7000107 | 35 | 62 | 9 | 12400 | 8150 | 12000 | 14000 | 0.110 |
| 16007 ZZ | 7000107 ZZ | 35 | 62 | 9 | 12400 | 8150 | 12000 | 14000 | 0.110 |
| 16007 2RS | 7000107 2RS | 35 | 62 | 9 | 12400 | 8150 | 12000 | - | 0.110 |
| 16008 | 7000108 | 40 | 68 | 9 | 13300 | 9150 | 10000 | 12000 | 0.130 |
| 16008 ZZ | 7000108 ZZ | 40 | 68 | 9 | 13300 | 9150 | 10000 | 12000 | 0.130 |
| 16008 2RS | 7000108 2RS | 40 | 68 | 9 | 13300 | 9150 | 10000 | - | 0.130 |
| 16009 | 7000109 | 45 | 75 | 10 | 15600 | 10800 | 9200 | 11000 | 0.170 |
| 16009 ZZ | 7000109 ZZ | 45 | 75 | 10 | 15600 | 10800 | 9200 | 11000 | 0.170 |
| 16009 2RS | 7000109 2RS | 45 | 75 | 10 | 15600 | 10800 | 9200 | - | 0.170 |
| 16010 | 7000110 | 50 | 80 | 10 | 16300 | 11400 | 8400 | 9800 | 0.180 |
| 16010 ZZ | 7000110 ZZ | 50 | 80 | 10 | 16300 | 11400 | 8400 | 9800 | 0.180 |
| 16010 2RS | 7000110 2RS | 50 | 80 | 10 | 16300 | 11400 | 8400 | - | 0.180 |
| 16011 | 7000111 | 55 | 90 | 11 | 19500 | 14000 | 7700 | 9000 | 0.260 |
| 16011 ZZ | 7000111 ZZ | 55 | 90 | 11 | 19500 | 14000 | 7700 | 9000 | 0.260 |
| 16011 2RS | 7000111 2RS | 55 | 90 | 11 | 19500 | 14000 | 7700 | - | 0.260 |
| 16012 | 7000112 | 60 | 95 | 11 | 19900 | 15000 | 7000 | 8300 | 0.280 |
| 16012 ZZ | 7000112 ZZ | 60 | 95 | 11 | 19900 | 15000 | 7000 | 8300 | 0.280 |
| 16012 2RS | 7000112 2RS | 60 | 95 | 11 | 19900 | 15000 | 7000 | - | 0.280 |
| 16013 | 7000113 | 65 | 100 | 11 | 21200 | 16600 | 6500 | 7700 | 0.300 |
| 16013 ZZ | 7000113 ZZ | 65 | 100 | 11 | 21200 | 16600 | 6500 | 7700 | 0.300 |
| 16013 2RS | 7000113 2RS | 65 | 100 | 11 | 21200 | 16600 | 6500 | - | 0.300 |
| 16014 | 7000114 | 70 | 110 | 13 | 27800 | 25000 | 6000 | 7100 | 0.430 |
| 16014 ZZ | 7000114 ZZ | 70 | 110 | 13 | 27800 | 25000 | 6000 | 7100 | 0.430 |
| 16014 2RS | 7000114 2RS | 70 | 110 | 13 | 27800 | 25000 | 6000 | - | 0.430 |
| 16015 | 7000115 | 75 | 115 | 13 | 28600 | 27000 | 5600 | 6600 | 0.460 |

| ISO | ГОСТ | Размеры (мм) | | | Динамическая грузоподъемность (Н) | | Предельная скорость (об/мин) | | Вес (кг) |
|-----------|-------------|--------------|-----|----|-----------------------------------|---------------------|------------------------------|-------|----------|
| | | d | D | B | Дин.С | Стат.С ₀ | Смазка | Масло | |
| 16015 ZZ | 7000115 ZZ | 75 | 115 | 13 | 28600 | 27000 | 5600 | 6600 | 0.460 |
| 16015 2RS | 7000115 2RS | 75 | 115 | 13 | 28600 | 27000 | 5600 | - | 0.460 |
| 16016 | 7000116 | 80 | 125 | 14 | 33200 | 31500 | 5300 | 6200 | 0.600 |
| 16016 ZZ | 7000116 ZZ | 80 | 125 | 14 | 33200 | 31500 | 5300 | 6200 | 0.600 |
| 16016 2RS | 7000116 2RS | 80 | 125 | 14 | 33200 | 31500 | 5300 | - | 0.600 |
| 16017 | 7000117 | 85 | 130 | 14 | 33800 | 33500 | 5000 | 5900 | 0.630 |
| 16017 ZZ | 7000117 ZZ | 85 | 130 | 14 | 33800 | 33500 | 5000 | 5900 | 0.630 |
| 16017 2RS | 7000117 2RS | 85 | 130 | 14 | 33800 | 33500 | 5000 | - | 0.630 |
| 16018 | 7000118 | 90 | 140 | 16 | 33500 | 33500 | 4700 | 5600 | 0.850 |
| 16018 ZZ | 7000118 ZZ | 90 | 140 | 16 | 33500 | 33500 | 4700 | 5600 | 0.850 |
| 16018 2RS | 7000118 2RS | 90 | 140 | 16 | 33500 | 33500 | 4700 | - | 0.850 |
| 16019 | 7000119 | 95 | 145 | 16 | 34500 | 35000 | 4500 | 5300 | 0.890 |
| 16019 ZZ | 7000119 ZZ | 95 | 145 | 16 | 34500 | 35000 | 4500 | 5300 | 0.890 |
| 16019 2RS | 7000119 2RS | 95 | 145 | 16 | 34500 | 33500 | 4500 | - | 0.890 |
| 16020 | 7000120 | 100 | 150 | 16 | 44200 | 44000 | 4200 | 5000 | 0.910 |
| 16020 ZZ | 7000120 ZZ | 100 | 150 | 16 | 35000 | 36500 | 4200 | 5000 | 0.910 |
| 16020 2RS | 7000120 2RS | 100 | 150 | 16 | 35000 | 36500 | 4200 | - | 0.910 |
| 16021 | 7000121 | 105 | 160 | 18 | 52000 | 51000 | 4000 | 4700 | 1.200 |
| 16022 | 7000122 | 110 | 170 | 19 | 57200 | 57000 | 3800 | 4500 | 1.450 |
| 16024 | 7000124 | 120 | 180 | 19 | 60500 | 64000 | 3500 | 4100 | 1.600 |
| 16026 | 7000126 | 130 | 200 | 22 | 79300 | 81500 | 3200 | 3800 | 2.350 |
| 16028 | 7000128 | 140 | 210 | 22 | 80600 | 86500 | 3000 | 3500 | 2.500 |
| 16030 | 7000130 | 150 | 225 | 24 | 92300 | 98000 | 2800 | 3200 | 3.150 |
| 16032 | 7000132 | 160 | 240 | 25 | 99500 | 108000 | 2600 | 3000 | 3.700 |
| 16034 | 7000134 | 170 | 260 | 28 | 119000 | 129000 | 2400 | 2800 | 5.000 |
| 16036 | 7000136 | 180 | 280 | 31 | 138000 | 146000 | 2300 | 2700 | 6.600 |
| 16038 | 7000138 | 190 | 290 | 31 | 148000 | 166000 | 2100 | 2500 | 7.900 |
| 16040 | 7000140 | 200 | 310 | 34 | 168000 | 190000 | 2000 | 2400 | 8.850 |
| 16044 | 7000144 | 220 | 340 | 37 | 174000 | 204000 | 1800 | 2200 | 11.500 |
| 16048 | 7000148 | 240 | 360 | 37 | 178000 | 217000 | 1700 | 2000 | 12.100 |
| 16052 | 7000152 | 260 | 400 | 44 | 227000 | 299000 | 1500 | 1800 | 18.500 |
| 16056 | 7000156 | 280 | 420 | 44 | 232000 | 315000 | 1400 | 1600 | 23.000 |
| 16060 | 7000160 | 300 | 460 | 50 | 292000 | 410000 | 1300 | 1500 | 32.500 |
| 16064 | 7000164 | 320 | 480 | 50 | 300000 | 440000 | 1200 | 1400 | 34.200 |
| 16068 | 7000168 | 340 | 520 | 57 | 340000 | 515000 | 1100 | 1300 | 47.100 |
| 16072 | 7000172 | 360 | 540 | 57 | 350000 | 550000 | 1100 | 1200 | 49.300 |
| 16076 | 7000176 | 380 | 560 | 57 | 377000 | 620000 | 950 | 1200 | 51.000 |
| 16080 | 7000180 | 400 | 600 | 63 | 358000 | 587000 | 890 | 1080 | 65.000 |
| 16084 | 7000184 | 420 | 620 | 63 | 367000 | 617000 | 810 | 1000 | 69.900 |
| 16088 | 7000188 | 440 | 650 | 67 | 407000 | 710000 | 730 | 920 | 81.700 |
| 16092 | 7000192 | 460 | 680 | 71 | 431000 | 767000 | 650 | 840 | 91.200 |
| 16096 | 7000196 | 480 | 700 | 71 | 444000 | 807000 | 570 | 760 | 98.500 |



| ISO | ГОСТ | Размеры (мм) | | | Динамическая грузоподъемность (Н) | | Предельная скорость (об/мин) | | Вес (кг) |
|-----------|-------------|--------------|----|----|-----------------------------------|---------------------|------------------------------|-------|----------|
| | | | | | | | Смазка | | |
| | | d | D | B | Дин.С | Стат.С ₀ | Смазка | Масло | |
| 61800 | 1000800 | 10 | 19 | 5 | 1380 | 585 | 32000 | 38000 | 0.005 |
| 61800 ZZ | 1000800 ZZ | 10 | 19 | 5 | 1380 | 585 | 32000 | 38000 | 0.005 |
| 61800 2RS | 1000800 2RS | 10 | 19 | 5 | 1380 | 585 | 20000 | - | 0.005 |
| 61801 | 1000801 | 12 | 21 | 5 | 1430 | 670 | 29000 | 35000 | 0.006 |
| 61801 ZZ | 1000801 ZZ | 12 | 21 | 5 | 1430 | 670 | 29000 | 35000 | 0.006 |
| 61801 2RS | 1000801 2RS | 12 | 21 | 5 | 1430 | 670 | 19000 | - | 0.006 |
| 61802 | 1000802 | 15 | 24 | 5 | 1560 | 800 | 26000 | 31000 | 0.007 |
| 61802 ZZ | 1000802 ZZ | 15 | 24 | 5 | 1560 | 800 | 26000 | 31000 | 0.007 |
| 61802 2RS | 1000802 2RS | 15 | 24 | 5 | 1560 | 800 | 17000 | - | 0.007 |
| 61803 | 1000803 | 17 | 26 | 5 | 1680 | 930 | 24000 | 28000 | 0.008 |
| 61803 ZZ | 1000803 ZZ | 17 | 26 | 5 | 1680 | 930 | 24000 | 28000 | 0.008 |
| 61803 2RS | 1000803 2RS | 17 | 26 | 5 | 1680 | 930 | 16000 | - | 0.008 |
| 61804 | 1000804 | 20 | 32 | 7 | 2700 | 1500 | 21000 | 25000 | 0.018 |
| 61804 ZZ | 1000804 ZZ | 20 | 32 | 7 | 2700 | 1500 | 21000 | 25000 | 0.018 |
| 61804 2RS | 1000804 2RS | 20 | 32 | 7 | 2700 | 1500 | 13000 | - | 0.018 |
| 61805 | 1000805 | 25 | 37 | 7 | 4360 | 2600 | 18000 | 21000 | 0.022 |
| 61805 ZZ | 1000805 ZZ | 25 | 37 | 7 | 4360 | 2600 | 18000 | 21000 | 0.022 |
| 61805 2RS | 1000805 2RS | 25 | 37 | 7 | 4360 | 2600 | 11000 | - | 0.022 |
| 61806 | 1000806 | 30 | 42 | 7 | 4490 | 2900 | 15000 | 18000 | 0.027 |
| 61806 ZZ | 1000806 ZZ | 30 | 42 | 7 | 4490 | 2900 | 15000 | 18000 | 0.027 |
| 61806 2RS | 1000806 2RS | 30 | 42 | 7 | 4490 | 2900 | 9500 | - | 0.027 |
| 61807 | 1000807 | 35 | 47 | 7 | 4750 | 3200 | 13000 | 16000 | 0.030 |
| 61807 ZZ | 1000807 ZZ | 35 | 47 | 7 | 4750 | 3200 | 13000 | 16000 | 0.030 |
| 61807 2RS | 1000807 2RS | 35 | 47 | 7 | 4750 | 3200 | 8000 | - | 0.030 |
| 61808 | 1000808 | 40 | 52 | 7 | 4940 | 3450 | 12000 | 14000 | 0.034 |
| 61808 ZZ | 1000808 ZZ | 40 | 52 | 7 | 4940 | 3450 | 12000 | 14000 | 0.034 |
| 61808 2RS | 1000808 2RS | 40 | 52 | 7 | 4940 | 3450 | 7500 | - | 0.034 |
| 61809 | 1000809 | 45 | 58 | 7 | 6050 | 4300 | 11000 | 12000 | 0.040 |
| 61809 ZZ | 1000809 ZZ | 45 | 58 | 7 | 6050 | 4300 | 11000 | 12000 | 0.040 |
| 61809 2RS | 1000809 2RS | 45 | 58 | 7 | 6050 | 4300 | 6700 | - | 0.040 |
| 61810 | 1000810 | 50 | 65 | 7 | 6240 | 4750 | 9600 | 11000 | 0.052 |
| 61810 ZZ | 1000810 ZZ | 50 | 65 | 7 | 6240 | 4750 | 9600 | 11000 | 0.052 |
| 61810 2RS | 1000810 2RS | 50 | 65 | 7 | 6240 | 4750 | 6000 | - | 0.052 |
| 61811 | 1000811 | 55 | 72 | 9 | 8320 | 6200 | 8700 | 10000 | 0.083 |
| 61811 ZZ | 1000811 ZZ | 55 | 72 | 9 | 8320 | 6200 | 8700 | 10000 | 0.083 |
| 61811 2RS | 1000811 2RS | 55 | 72 | 9 | 8320 | 6200 | 5300 | - | 0.083 |
| 61812 | 1000812 | 60 | 78 | 10 | 8710 | 6700 | 8000 | 9400 | 0.110 |
| 61812 ZZ | 1000812 ZZ | 60 | 78 | 10 | 8710 | 6700 | 8000 | 9400 | 0.110 |
| 61812 2RS | 1000812 2RS | 60 | 78 | 10 | 8710 | 6700 | 4800 | - | 0.110 |
| 61813 | 1000813 | 65 | 85 | 10 | 12000 | 11500 | 7400 | 8700 | 0.130 |
| 61813 ZZ | 1000813 ZZ | 65 | 85 | 10 | 12000 | 11500 | 7400 | 8700 | 0.130 |
| 61813 2RS | 1000813 2RS | 65 | 85 | 10 | 12000 | 11500 | 4500 | - | 0.130 |
| 61814 | 1000814 | 70 | 90 | 10 | 12100 | 11900 | 6900 | 8100 | 0.140 |

| ISO | ГОСТ | Размеры (мм) | | | Динамическая грузоподъемность (Н) | | Предельная скорость (об/мин) | | Вес (кг) |
|-----------|-------------|--------------|-----|----|-----------------------------------|---------------------|------------------------------|-------|----------|
| | | d | D | B | Дин.С | Стат.С ₀ | Смазка | Масло | |
| 61814 ZZ | 1000814 ZZ | 70 | 90 | 10 | 12100 | 11900 | 6900 | 8100 | 0.140 |
| 61814 2RS | 1000814 2RS | 70 | 90 | 10 | 12100 | 11900 | 4300 | - | 0.140 |
| 61815 | 1000815 | 75 | 95 | 10 | 12500 | 10800 | 6400 | 7600 | 0.150 |
| 61815 ZZ | 1000815 ZZ | 75 | 95 | 10 | 12500 | 10800 | 6400 | 7600 | 0.150 |
| 61815 2RS | 1000815 2RS | 75 | 95 | 10 | 12500 | 10800 | 4000 | - | 0.150 |
| 61816 | 1000816 | 80 | 100 | 10 | 13300 | 12400 | 6000 | 7100 | 0.155 |
| 61816 ZZ | 1000816 ZZ | 80 | 100 | 10 | 13300 | 12400 | 6000 | 7100 | 0.155 |
| 61816 2RS | 1000816 2RS | 80 | 100 | 10 | 13300 | 12400 | 3600 | - | 0.155 |
| 61817 | 1000817 | 85 | 110 | 13 | 19500 | 16600 | 5700 | 6700 | 0.270 |
| 61817 ZZ | 1000817 ZZ | 85 | 110 | 13 | 19500 | 16600 | 5700 | 6700 | 0.270 |
| 61817 2RS | 1000817 2RS | 85 | 110 | 13 | 19500 | 16600 | 3400 | - | 0.270 |
| 61818 | 1000818 | 90 | 115 | 13 | 19900 | 17000 | 5400 | 6300 | 0.280 |
| 61818 ZZ | 1000818 ZZ | 90 | 115 | 13 | 19900 | 17000 | 5400 | 6300 | 0.280 |
| 61818 2RS | 1000818 2RS | 90 | 115 | 13 | 19900 | 17000 | 3200 | - | 0.280 |
| 61819 | 1000819 | 95 | 120 | 13 | 19900 | 17600 | 5000 | 5900 | 0.300 |
| 61819 ZZ | 1000819 ZZ | 95 | 120 | 13 | 19900 | 17600 | 5000 | 5900 | 0.300 |
| 61819 2RS | 1000819 2RS | 95 | 120 | 13 | 19900 | 17600 | 3000 | - | 0.300 |
| 61820 | 1000820 | 100 | 125 | 13 | 19900 | 18300 | 4800 | 5600 | 0.310 |
| 61820 ZZ | 1000820 ZZ | 100 | 125 | 13 | 19900 | 18300 | 4800 | 5600 | 0.310 |
| 61820 2RS | 1000820 2RS | 100 | 125 | 13 | 19900 | 18300 | 3000 | - | 0.310 |
| 61821 | 1000821 | 105 | 130 | 13 | 20800 | 19600 | 4600 | 5400 | 0.320 |
| 61821 ZZ | 1000821 ZZ | 105 | 130 | 13 | 20800 | 19600 | 4600 | 5400 | 0.320 |
| 61821 2RS | 1000821 2RS | 105 | 130 | 13 | 20800 | 19600 | 2800 | - | 0.320 |
| 61822 | 1000822 | 110 | 140 | 16 | 28100 | 30700 | 4300 | 5100 | 0.600 |
| 61822 ZZ | 1000822 ZZ | 110 | 140 | 16 | 28100 | 30700 | 4300 | 5100 | 0.600 |
| 61822 2RS | 1000822 2RS | 110 | 140 | 16 | 28100 | 30700 | 2600 | - | 0.600 |
| 61824 | 1000824 | 120 | 150 | 16 | 29000 | 33000 | 4000 | 4700 | 0.650 |
| 61824 ZZ | 1000824 ZZ | 120 | 150 | 16 | 29000 | 33000 | 4000 | 4700 | 0.650 |
| 61824 2RS | 1000824 2RS | 120 | 150 | 16 | 29000 | 33000 | 2400 | - | 0.650 |
| 61826 | 1000826 | 130 | 165 | 18 | 39000 | 43000 | 3700 | 4300 | 0.930 |
| 61826 ZZ | 1000826 ZZ | 130 | 165 | 18 | 39000 | 43000 | 3700 | 4300 | 0.930 |
| 61826 2RS | 1000826 2RS | 130 | 165 | 18 | 39000 | 43000 | 2200 | - | 0.930 |
| 61828 | 1000828 | 140 | 175 | 18 | 40500 | 46500 | 3400 | 4000 | 0.990 |
| 61828 ZZ | 1000828 ZZ | 140 | 175 | 18 | 40500 | 46500 | 3400 | 4000 | 0.990 |
| 61828 2RS | 1000828 2RS | 140 | 175 | 18 | 40500 | 46500 | 2000 | - | 0.990 |
| 61830 | 1000830 | 150 | 190 | 20 | 47500 | 54500 | 3100 | 3700 | 1.200 |
| 61830 ZZ | 1000830 ZZ | 150 | 190 | 20 | 47500 | 54500 | 3100 | 3700 | 1.200 |
| 61832 | 1000832 | 160 | 200 | 20 | 49400 | 64000 | 2900 | 3400 | 1.300 |
| 61832 ZZ | 1000832 ZZ | 160 | 200 | 20 | 49400 | 64000 | 2900 | 3400 | 1.300 |
| 61834 | 1000834 | 170 | 215 | 22 | 61800 | 78000 | 2700 | 3200 | 1.850 |
| 61834 ZZ | 1000834 ZZ | 170 | 215 | 22 | 61800 | 78000 | 2700 | 3200 | 1.850 |
| 61836 | 1000836 | 180 | 225 | 22 | 62400 | 81500 | 2600 | 3000 | 2.000 |
| 61836 ZZ | 1000836 ZZ | 180 | 225 | 22 | 62400 | 81500 | 2600 | 3000 | 2.000 |
| 61838 | 1000838 | 190 | 240 | 24 | 73000 | 88000 | 2400 | 2900 | 2.620 |
| 61838 ZZ | 1000838 ZZ | 190 | 240 | 24 | 73000 | 88000 | 2400 | 2900 | 2.620 |
| 61840 | 1000840 | 200 | 250 | 24 | 76100 | 102000 | 2300 | 2700 | 2.700 |
| 61844 | 1000844 | 220 | 270 | 24 | 78000 | 110000 | 2100 | 2400 | 3.000 |
| 61848 | 1000848 | 240 | 300 | 28 | 98500 | 127000 | 1900 | 2200 | 4.600 |
| 61852 | 1000852 | 260 | 320 | 28 | 11000 | 163000 | 1700 | 2000 | 4.800 |
| 61856 | 1000856 | 280 | 350 | 33 | 138000 | 200000 | 1600 | 1900 | 7.400 |
| 61860 | 1000860 | 300 | 380 | 38 | 162000 | 210000 | 1500 | 1700 | 10.500 |
| 61864 | 1000864 | 320 | 400 | 38 | 168000 | 228000 | 1400 | 1600 | 10.900 |
| 61868 | 1000868 | 340 | 420 | 38 | 170000 | 236000 | 1300 | 1500 | 11.500 |
| 61872 | 1000872 | 360 | 440 | 38 | 187000 | 258000 | 1200 | 1400 | 12.300 |
| 61876 | 1000876 | 380 | 480 | 46 | 231000 | 340000 | 1100 | 1300 | 19.700 |
| 61880 | 1000880 | 400 | 500 | 46 | 235000 | 350000 | 1100 | 1200 | 20.600 |

| ISO | ГОСТ | Размеры (мм) | | | Динамическая грузоподъемность (Н) | | Предельная скорость (об/мин) | | Вес (кг) |
|-----------|-------------|--------------|-----|----|-----------------------------------|---------------------|------------------------------|-------|----------|
| | | d | D | B | Дин.С | Стат.С ₀ | Смазка | Масло | |
| 61884 | 1000884 | 420 | 520 | 46 | 260000 | 405000 | 1000 | 1200 | 21.600 |
| 61888 | 1000888 | 440 | 540 | 46 | 264000 | 420000 | 880 | 1000 | 22.500 |
| 61892 | 1000892 | 460 | 580 | 56 | 315000 | 515000 | 900 | 1100 | 34.800 |
| 61896 | 1000896 | 480 | 600 | 56 | 325000 | 600000 | 850 | 1000 | 36.500 |
| 61900 | 1000900 | 10 | 22 | 6 | 1950 | 750 | 30000 | 36000 | 0.010 |
| 61900 ZZ | 1000900 ZZ | 10 | 22 | 6 | 1950 | 750 | 30000 | 36000 | 0.010 |
| 61900 2RS | 1000900 2RS | 10 | 22 | 6 | 1950 | 750 | 19000 | - | 0.010 |
| 61901 | 1000901 | 12 | 24 | 6 | 2250 | 980 | 27000 | 32000 | 0.011 |
| 61901 ZZ | 1000901 ZZ | 12 | 24 | 6 | 2250 | 980 | 27000 | 32000 | 0.011 |
| 61901 2RS | 1000901 2RS | 12 | 24 | 6 | 2250 | 980 | 18000 | - | 0.011 |
| 61902 | 1000902 | 15 | 28 | 7 | 4030 | 2040 | 24000 | 28000 | 0.016 |
| 61902 ZZ | 1000902 ZZ | 15 | 28 | 7 | 4030 | 2040 | 24000 | 28000 | 0.016 |
| 61902 2RS | 1000902 2RS | 15 | 28 | 7 | 4030 | 2040 | 16000 | - | 0.016 |
| 61903 | 1000903 | 17 | 30 | 7 | 4360 | 2320 | 22000 | 26000 | 0.018 |
| 61903 ZZ | 1000903 ZZ | 17 | 30 | 7 | 4360 | 2320 | 22000 | 26000 | 0.018 |
| 61903 2RS | 1000903 2RS | 17 | 30 | 7 | 4360 | 2320 | 14000 | - | 0.018 |
| 61904 | 1000904 | 20 | 37 | 9 | 6370 | 3650 | 19000 | 23000 | 0.038 |
| 61904 ZZ | 1000904 ZZ | 20 | 37 | 9 | 6370 | 3650 | 19000 | 23000 | 0.038 |
| 61904 2RS | 1000904 2RS | 20 | 37 | 9 | 6370 | 3650 | 12000 | - | 0.038 |
| 61905 | 1000905 | 25 | 42 | 9 | 6630 | 4000 | 16000 | 19000 | 0.045 |
| 61905 ZZ | 1000905 ZZ | 25 | 42 | 9 | 6630 | 4000 | 16000 | 19000 | 0.045 |
| 61905 2RS | 1000905 2RS | 25 | 42 | 9 | 6630 | 4000 | 10000 | - | 0.045 |
| 61906 | 1000906 | 30 | 47 | 9 | 7280 | 4550 | 14000 | 17000 | 0.051 |
| 61906 ZZ | 1000906 ZZ | 30 | 47 | 9 | 7280 | 4550 | 14000 | 17000 | 0.051 |
| 61906 2RS | 1000906 2RS | 30 | 47 | 9 | 7280 | 4550 | 8500 | - | 0.051 |
| 61907 | 1000907 | 35 | 55 | 10 | 9560 | 6200 | 12000 | 15000 | 0.080 |
| 61907 ZZ | 1000907 ZZ | 35 | 55 | 10 | 9560 | 6200 | 12000 | 15000 | 0.080 |
| 61907 2RS | 1000907 2RS | 35 | 55 | 10 | 9560 | 6200 | 7500 | - | 0.080 |
| 61908 | 1000908 | 40 | 62 | 12 | 13800 | 9300 | 11000 | 13000 | 0.110 |
| 61908 ZZ | 1000908 ZZ | 40 | 62 | 12 | 13800 | 9300 | 11000 | 13000 | 0.110 |
| 61908 2RS | 1000908 2RS | 40 | 62 | 12 | 13800 | 9300 | 6700 | - | 0.110 |
| 61909 | 1000909 | 45 | 68 | 12 | 10100 | 6700 | 9800 | 12000 | 0.140 |
| 61909 ZZ | 1000909 ZZ | 45 | 68 | 12 | 10100 | 6700 | 9800 | 12000 | 0.140 |
| 61909 2RS | 1000909 2RS | 45 | 68 | 12 | 10100 | 6700 | 6000 | - | 0.140 |
| 61910 | 1000910 | 50 | 72 | 12 | 14600 | 10400 | 8900 | 11000 | 0.140 |
| 61910 ZZ | 1000910 ZZ | 50 | 72 | 12 | 14600 | 10400 | 8900 | 11000 | 0.140 |
| 61910 2RS | 1000910 2RS | 50 | 72 | 12 | 14600 | 10400 | 5600 | - | 0.140 |
| 61911 | 1000911 | 55 | 80 | 13 | 15900 | 11400 | 8200 | 9600 | 0.190 |
| 61911 ZZ | 1000911 ZZ | 55 | 80 | 13 | 15900 | 11400 | 8200 | 9600 | 0.190 |
| 61911 2RS | 1000911 2RS | 55 | 80 | 13 | 15900 | 11400 | 5000 | - | 0.190 |
| 61912 | 1000912 | 60 | 85 | 13 | 16500 | 12000 | 7600 | 8900 | 0.200 |
| 61912 ZZ | 1000912 ZZ | 60 | 85 | 13 | 16500 | 12000 | 7600 | 8900 | 0.200 |
| 61912 2RS | 1000912 2RS | 60 | 85 | 13 | 16500 | 12000 | 4500 | - | 0.200 |
| 61913 | 1000913 | 65 | 90 | 13 | 17400 | 13400 | 7000 | 8200 | 0.220 |
| 61913 ZZ | 1000913 ZZ | 65 | 90 | 13 | 17400 | 13400 | 7000 | 8200 | 0.220 |
| 61913 2RS | 1000913 2RS | 65 | 90 | 13 | 17400 | 13400 | 4300 | - | 0.220 |
| 61914 | 1000914 | 70 | 100 | 16 | 23800 | 18300 | 6500 | 7700 | 0.350 |
| 61914 ZZ | 1000914 ZZ | 70 | 100 | 16 | 23800 | 18300 | 6500 | 7700 | 0.350 |
| 61914 2RS | 1000914 2RS | 70 | 100 | 16 | 23800 | 18300 | 4000 | - | 0.350 |
| 61915 | 1000915 | 75 | 105 | 16 | 24200 | 19300 | 6100 | 7200 | 0.370 |
| 61915 ZZ | 1000915 ZZ | 75 | 105 | 16 | 24200 | 19300 | 6100 | 7200 | 0.370 |
| 61915 2RS | 1000915 2RS | 75 | 105 | 16 | 24200 | 19300 | 3600 | - | 0.370 |
| 61916 | 1000916 | 80 | 110 | 16 | 25100 | 20400 | 5700 | 6700 | 0.400 |
| 61916 ZZ | 1000916 ZZ | 80 | 110 | 16 | 25100 | 20400 | 5700 | 6700 | 0.400 |
| 61916 2RS | 1000916 2RS | 80 | 110 | 16 | 25100 | 20400 | 3400 | - | 0.400 |
| 61917 | 1000917 | 85 | 120 | 18 | 32000 | 29600 | 5400 | 6300 | 0.517 |
| 61917 ZZ | 1000917 ZZ | 85 | 120 | 18 | 32000 | 29600 | 5400 | 6300 | 0.517 |
| 61917 2RS | 1000917 2RS | 85 | 120 | 18 | 32000 | 29600 | 2800 | - | 0.517 |
| 61918 | 1000918 | 90 | 125 | 18 | 33000 | 31500 | 5100 | 6000 | 0.590 |

| ISO | ГОСТ | Размеры (мм) | | | Динамическая грузоподъемность (Н) | | Предельная скорость (об/мин) | | Вес (кг) |
|-----------|-------------|--------------|-----|----|-----------------------------------|---------------------|------------------------------|-------|----------|
| | | d | D | B | Дин.С | Стат.С ₀ | Смазка | Масло | |
| 61918 ZZ | 1000918 ZZ | 90 | 125 | 18 | 33000 | 31500 | 5100 | 6000 | 0.590 |
| 61918 2RS | 1000918 2RS | 90 | 125 | 18 | 33000 | 31500 | 2400 | - | 0.590 |
| 61919 | 1000919 | 95 | 130 | 18 | 33500 | 33500 | 4800 | 5700 | 0.680 |
| 61919 ZZ | 1000919 ZZ | 95 | 130 | 18 | 33500 | 33500 | 4800 | 5700 | 0.680 |
| 61920 | 1000920 | 100 | 140 | 20 | 42300 | 41500 | 4500 | 5300 | 0.830 |
| 61920 ZZ | 1000920 ZZ | 100 | 140 | 20 | 42300 | 41500 | 4500 | 5300 | 0.830 |
| 61922 | 1000920 | 110 | 150 | 20 | 43600 | 44500 | 4100 | 4800 | 0.900 |
| 61922 ZZ | 1000920 ZZ | 110 | 150 | 20 | 43600 | 44500 | 4100 | 4800 | 0.900 |
| 61924 | 1000924 | 120 | 165 | 22 | 53000 | 57000 | 3800 | 4400 | 1.200 |
| 61924 ZZ | 1000924 ZZ | 120 | 165 | 22 | 53000 | 57000 | 3800 | 4400 | 1.129 |
| 61926 | 1000926 | 130 | 180 | 24 | 65000 | 67000 | 3500 | 4100 | 1.600 |
| 61926 ZZ | 1000926 ZZ | 130 | 180 | 24 | 65000 | 67000 | 3500 | 4100 | 1.780 |
| 61928 | 1000928 | 140 | 190 | 24 | 66300 | 71000 | 3200 | 3800 | 1.700 |
| 61928 ZZ | 1000928 ZZ | 140 | 190 | 24 | 66300 | 71000 | 3200 | 3800 | 1.900 |
| 61930 | 1000930 | 150 | 210 | 28 | 85000 | 90500 | 3000 | 3500 | 2.470 |
| 61930 ZZ | 1000930 ZZ | 150 | 210 | 28 | 85000 | 90500 | 3000 | 3500 | 2.640 |
| 61932 | 1000932 | 160 | 220 | 28 | 87000 | 96000 | 2800 | 3300 | 2.610 |
| 61934 | 1000934 | 170 | 230 | 28 | 86000 | 95500 | 2600 | 3100 | 2.740 |
| 61936 | 1000936 | 180 | 250 | 33 | 110000 | 119000 | 2400 | 2900 | 4.760 |
| 61940 | 1000940 | 200 | 280 | 38 | 148000 | 166000 | 2200 | 2600 | 7.400 |
| 61944 | 1000944 | 220 | 300 | 38 | 151000 | 180000 | 2000 | 2300 | 8.000 |
| 61948 | 1000948 | 240 | 320 | 38 | 170000 | 203000 | 1800 | 2100 | 8.280 |
| 61952 | 1000952 | 260 | 360 | 46 | 212000 | 270000 | 1600 | 1900 | 14.500 |
| 61956 | 1000956 | 280 | 380 | 46 | 216000 | 285000 | 1500 | 1800 | 15.500 |
| 61960 | 1000960 | 300 | 420 | 56 | 276000 | 375000 | 1400 | 1600 | 23.500 |
| 61964 | 1000964 | 320 | 440 | 56 | 285000 | 405000 | 1300 | 1500 | 24.800 |
| 61968 | 1000968 | 340 | 460 | 56 | 293000 | 430000 | 1200 | 1400 | 26.200 |
| 61972 | 1000972 | 360 | 480 | 56 | 300000 | 455000 | 1100 | 1300 | 27.500 |
| 61976 | 1000976 | 380 | 520 | 65 | 325000 | 510000 | 1100 | 1200 | 39.800 |
| 61980 | 1000980 | 400 | 540 | 65 | 335000 | 535000 | 990 | 1200 | 41.600 |
| 61984 | 1000984 | 420 | 560 | 65 | 340000 | 560000 | 940 | 1100 | 43.400 |
| 61988 | 1000988 | 440 | 600 | 74 | 365000 | 615000 | 890 | 1000 | 60.000 |
| 61992 | 1000992 | 460 | 620 | 74 | 375000 | 645000 | 850 | 1000 | 62.200 |
| 61996 | 1000996 | 480 | 650 | 78 | 430000 | 770000 | 810 | 950 | 73.000 |



| Название | Символ | Описание |
|----------------|--------|--|
| Тип уплотнения | ZZ | Металлические пыльники с обеих сторон |
| | 2RS | Резиновое уплотнение с обеих сторон |
| | Z | Металлический пыльник с одной стороны |
| | RS | Резиновое уплотнение с одной стороны |
| Класс точности | P0 | Нормальный класс точности. Не указывается в качестве стандарта |
| | P6 | Более высокий класс точности (чем нормальный) |
| | P5 | Более высокий класс точности (чем P6) |

Свойства

Миниатюрные шариковые подшипники используются для сверхвысоких скоростей. Эти подшипники характеризуются низким уровнем шума, вибрации и момента трения. Для уплотнения миниатюрных шариковых подшипников используются пыльники или резиновые прокладки, с целью предотвращения утечки смазочного материала и попадания пыли. Так как подшипники герметизированы достаточным количеством высококачественной смазки на заводе, это позволяет использовать более простые уплотнительные устройства, и облегчает уход за оборудованием.

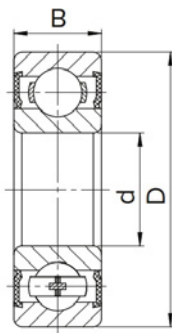
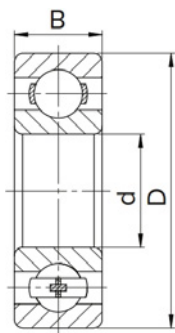
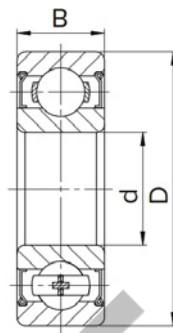
Герметизация и смазка подшипников

Миниатюрные подшипники наиболее популярных размеров так же производятся в герметичном варианте. Для смазывания подшипников, предназначенных для высоких скоростей, обозначенных буквами Z и ZZ, используется высококачественная, долгосрочная смазка. Подшипники с суффиксами RS или 2RS имеют манжетное уплотнение с одной или двух сторон, изготовленное из нитрилового бутадиенового каучука. Для CRAFT подшипников используется малозумная смазка, загущенная с помощью 12 гидроксистеариновой кислоты, изготовленная на основе глубоко рафинированных минеральных масел с ингибиторами коррозии и окислации в ходе специального технологического процесса. Допускаемый диапазон температуры от -20 С до +120 С.

Сепаратор

В основном для миниатюрных подшипников используются стальные ленточные или коронные сепараторы. Ленточные сепараторы используются в подшипниках относительно больших размеров, а корончатые сепараторы используются в подшипниках более мелких размеров.




2RS

ZZ

| ISO | ГОСТ | Размеры (мм) | | | Динамическая грузоподъемность (Н) | | Предельная скорость (об/мин) | | Вес (кг) |
|-----------|---------|--------------|----|-----|-----------------------------------|----------------------|------------------------------|--------|----------|
| | | | | | | | Смазка | | |
| | | d | D | B | Дин.С | Стат. С ₀ | Смазка | Масло | |
| 617/2 | 1000072 | 2 | 4 | 1.2 | 171 | 51 | 74000 | 87000 | 0.00006 |
| 617/2 ZZ | | 2 | 4 | 2 | 171 | 51 | 74000 | 87000 | 0.00006 |
| 617/3 | 1000073 | 3 | 6 | 2 | 242 | 94 | 60000 | 71000 | 0.00020 |
| 617/3 ZZ | | 3 | 6 | 2.5 | 242 | 94 | 60000 | 71000 | 0.00020 |
| 617/3 2RS | | 3 | 6 | 2 | 242 | 94 | 60000 | - | 0.00020 |
| 617/4 | 1000074 | 4 | 7 | 2 | 269 | 117 | 54000 | 63000 | 0.00028 |
| 617/4 ZZ | | 4 | 7 | 2.5 | 269 | 117 | 54000 | 63000 | 0.00028 |
| 617/4 2RS | | 4 | 7 | 2 | 269 | 117 | 54000 | - | 0.00028 |
| 617/5 | 1000075 | 5 | 8 | 2 | 292 | 142 | 49000 | 57000 | 0.00032 |
| 617/5 ZZ | | 5 | 8 | 2 | 292 | 142 | 49000 | 57000 | 0.00032 |
| 617/5 2RS | | 5 | 8 | 2.5 | 292 | 142 | 49000 | - | 0.00032 |
| 617/6 | 1000076 | 6 | 10 | 2.5 | 530 | 240 | 43000 | 51000 | 0.00065 |
| 617/6 ZZ | | 6 | 10 | 3 | 530 | 240 | 43000 | 51000 | 0.00065 |
| 617/6 2RS | | 6 | 10 | 2.5 | 530 | 240 | 43000 | - | 0.00065 |
| 617/7 | 1000077 | 7 | 11 | 2.5 | 560 | 270 | 40000 | 47000 | 0.00067 |
| 617/7 ZZ | | 7 | 11 | 3 | 560 | 270 | 40000 | 47000 | 0.00067 |
| 617/7 2RS | | 7 | 11 | 2.5 | 560 | 270 | 40000 | - | 0.00067 |
| 617/8 | 1000078 | 8 | 12 | 2.5 | 575 | 298 | 38000 | 45000 | 0.00075 |
| 617/8 ZZ | | 8 | 12 | 3.5 | 575 | 298 | 38000 | 45000 | 0.00075 |
| 617/8 2RS | | 8 | 12 | 2.5 | 575 | 298 | 38000 | 45000 | 0.00075 |
| 617/9 | 1000079 | 9 | 14 | 3 | 920 | 465 | 36000 | 42000 | 0.00140 |
| 617/9 ZZ | | 9 | 14 | 4.5 | 920 | 465 | 36000 | 42000 | 0.00140 |
| 617/9 2RS | | 9 | 14 | 3 | 920 | 465 | 36000 | - | 0.00140 |
| 618/1 | 1000081 | 1 | 3 | 1 | 80 | 22 | 120000 | 140000 | 0.00005 |
| 618/1 ZZ | | 1 | 3 | 1.5 | 80 | 22 | 120000 | 140000 | 0.00005 |
| 618/1 2RS | | 1 | 3 | 1.5 | 80 | 22 | 120000 | - | 0.00005 |
| 618/2 | 1000082 | 2 | 5 | 1.5 | 171 | 51 | 74000 | 87000 | 0.00013 |
| 618/2 ZZ | | 2 | 5 | 1.5 | 171 | 51 | 74000 | 87000 | 0.00013 |
| 618/2 2RS | | 2 | 5 | 1.5 | 171 | 51 | 74000 | - | 0.00013 |
| 618/3 | 1000083 | 3 | 7 | 2 | 390 | 130 | 58000 | 68000 | 0.00031 |
| 618/3 ZZ | | 3 | 7 | 3 | 390 | 130 | 58000 | 68000 | 0.00031 |
| 618/3 2RS | | 3 | 7 | 3 | 390 | 130 | 58000 | - | 0.00031 |
| 618/4 | 1000084 | 4 | 9 | 2.5 | 540 | 180 | 49000 | 57000 | 0.00070 |
| 618/4 ZZ | | 4 | 9 | 4 | 540 | 180 | 49000 | 57000 | 0.00070 |
| 618/4 2RS | | 4 | 9 | 4 | 540 | 180 | 49000 | - | 0.00070 |
| 618/5 | 1000085 | 5 | 11 | 3 | 637 | 255 | 43000 | 51000 | 0.00120 |
| 618/5 ZZ | | 5 | 11 | 5 | 637 | 255 | 43000 | 51000 | 0.00120 |
| 618/5 2RS | | 5 | 11 | 5 | 637 | 255 | 43000 | - | 0.00120 |
| 618/6 | 1000086 | 6 | 13 | 3.5 | 884 | 345 | 39000 | 46000 | 0.00200 |
| 618/6 ZZ | | 6 | 13 | 5 | 884 | 345 | 39000 | 46000 | 0.00200 |
| 618/6 2RS | | 6 | 13 | 5 | 884 | 345 | 39000 | - | 0.00200 |
| 618/7 | 1000087 | 7 | 14 | 3.5 | 956 | 400 | 37000 | 44000 | 0.00220 |
| 618/7 ZZ | | 7 | 14 | 5 | 956 | 400 | 37000 | 44000 | 0.00220 |

| ISO | ГОСТ | Размеры (мм) | | | Динамическая грузоподъемность (Н) | | Предельная скорость (об/мин) | | Вес (кг) |
|-----------|---------|--------------|----|-----|-----------------------------------|----------------------|------------------------------|--------|----------|
| | | d | D | B | Дин.С | Стат. С ₀ | Смазка | Масло | |
| 618/7 2RS | | 7 | 14 | 3.5 | 956 | 400 | 37000 | - | 0.00220 |
| 618/8 | 1000088 | 8 | 16 | 4 | 1330 | 570 | 35000 | 41000 | 0.00300 |
| 618/8 ZZ | | 8 | 16 | 5 | 1330 | 570 | 35000 | 41000 | 0.00300 |
| 618/8 2RS | | 8 | 16 | 4 | 1330 | 570 | 35000 | - | 0.00300 |
| 618/9 | 1000089 | 9 | 17 | 4 | 1430 | 665 | 33000 | 39000 | 0.00340 |
| 618/9 ZZ | | 9 | 17 | 5 | 1430 | 665 | 33000 | 39000 | 0.00340 |
| 618/9 2RS | | 9 | 17 | 4 | 1430 | 665 | 33000 | - | 0.00340 |
| 619/1 | 1000091 | 1 | 4 | 1.6 | 157 | 43 | 96000 | 110000 | 0.00011 |
| 619/1 ZZ | 1080091 | 1 | 4 | 2.3 | 157 | 43 | 96000 | 110000 | 0.00011 |
| 619/1 2RS | | 1 | 4 | 2.3 | 157 | 43 | 96000 | - | 0.00011 |
| 619/2 | 1000092 | 2 | 6 | 2.3 | 279 | 89 | 67000 | 79000 | 0.00031 |
| 619/2 ZZ | 1080092 | 2 | 6 | 3 | 279 | 89 | 67000 | 79000 | 0.00031 |
| 619/2 2RS | | 2 | 6 | 3 | 279 | 89 | 67000 | 79000 | 0.00031 |
| 619/3 | 1000093 | 3 | 8 | 3 | 560 | 180 | 54000 | 63000 | 0.00059 |
| 619/3 ZZ | 1080093 | 3 | 8 | 4 | 560 | 180 | 54000 | 63000 | 0.00059 |
| 619/3 2RS | | 3 | 8 | 4 | 560 | 180 | 54000 | - | 0.00059 |
| 619/4 | 1000094 | 4 | 11 | 4 | 715 | 276 | 45000 | 52000 | 0.00167 |
| 619/4 ZZ | 1080094 | 4 | 11 | 4 | 715 | 276 | 45000 | 52000 | 0.00167 |
| 619/4 2RS | | 4 | 11 | 4 | 715 | 276 | 45000 | - | 0.00167 |
| 619/5 | 1000095 | 5 | 13 | 4 | 1080 | 430 | 40000 | 47000 | 0.00238 |
| 619/5 ZZ | 1080095 | 5 | 13 | 4 | 1080 | 430 | 40000 | 47000 | 0.00238 |
| 619/5 2RS | | 5 | 13 | 4 | 1080 | 430 | 40000 | - | 0.00238 |
| 619/6 | 1000096 | 6 | 15 | 5 | 1350 | 530 | 37000 | 44000 | 0.00379 |
| 619/6 ZZ | 1080096 | 6 | 15 | 5 | 1350 | 530 | 37000 | 44000 | 0.00379 |
| 619/6 2RS | | 6 | 15 | 5 | 1350 | 530 | 37000 | - | 0.00379 |
| 619/7 | 1000097 | 7 | 17 | 5 | 1610 | 715 | 35000 | 41000 | 0.00526 |
| 619/7 ZZ | 1080097 | 7 | 17 | 5 | 1610 | 715 | 35000 | 41000 | 0.00526 |
| 619/7 2RS | | 7 | 17 | 5 | 1610 | 715 | 35000 | - | 0.00526 |
| 619/8 | 1000098 | 8 | 19 | 6 | 1990 | 865 | 33000 | 39000 | 0.00709 |
| 619/8 ZZ | 1080098 | 8 | 19 | 6 | 1990 | 865 | 33000 | 39000 | 0.00709 |
| 619/8 2RS | | 8 | 19 | 6 | 1990 | 865 | 33000 | - | 0.00709 |
| 619/9 | 1000099 | 9 | 20 | 6 | 2480 | 1090 | 32000 | 38000 | 0.00845 |
| 619/9 ZZ | 1080099 | 9 | 20 | 6 | 2480 | 1090 | 32000 | 38000 | 0.00845 |
| 619/9 2RS | | 9 | 20 | 6 | 2480 | 1090 | 32000 | - | 0.00845 |
| 602 | 12 | 2 | 7 | 2.8 | 380 | 125 | 62000 | 73000 | 0.00054 |
| 602 ZZ | 80012 | 2 | 7 | 3.5 | 380 | 125 | 62000 | 73000 | 0.00054 |
| 602 2RS | 180012 | 2 | 7 | 3.5 | 380 | 125 | 62000 | - | 0.00054 |
| 603 | 13 | 3 | 9 | 3 | 635 | 219 | 50000 | 59000 | 0.00092 |
| 603 ZZ | 80013 | 3 | 9 | 5 | 635 | 219 | 50000 | 59000 | 0.00092 |
| 603 2RS | 180013 | 3 | 9 | 5 | 635 | 219 | 50000 | - | 0.00092 |
| 604 | 14 | 4 | 12 | 4 | 970 | 360 | 43000 | 51000 | 0.00220 |
| 604 ZZ | 80014 | 4 | 12 | 4 | 970 | 360 | 43000 | 51000 | 0.00220 |
| 604 2RS | 180014 | 4 | 12 | 4 | 970 | 360 | 43000 | - | 0.00220 |
| 605 | 15 | 5 | 14 | 5 | 1330 | 510 | 39000 | 46000 | 0.00400 |
| 605 ZZ | 80015 | 5 | 14 | 5 | 1330 | 510 | 39000 | 46000 | 0.00400 |
| 605 2RS | 180015 | 5 | 14 | 5 | 1330 | 510 | 39000 | - | 0.00400 |
| 606 | 16 | 6 | 17 | 6 | 2190 | 865 | 35000 | 42000 | 0.00600 |
| 606 ZZ | 80016 | 6 | 17 | 6 | 2190 | 865 | 35000 | 42000 | 0.00600 |
| 606 2RS | 180016 | 6 | 17 | 6 | 2190 | 865 | 35000 | - | 0.00600 |
| 607 | 17 | 7 | 19 | 6 | 1720 | 620 | 34000 | 40000 | 0.007500 |
| 607 ZZ | 80017 | 7 | 19 | 6 | 1720 | 620 | 34000 | 40000 | 0.007500 |
| 607 2RS | 180017 | 7 | 19 | 6 | 1720 | 620 | 34000 | - | 0.007500 |
| 608 | 18 | 8 | 22 | 7 | 3250 | 1370 | 32000 | 37000 | 0.01200 |
| 608 ZZ | 80018 | 8 | 22 | 7 | 3250 | 1370 | 32000 | 37000 | 0.01200 |
| 608 2RS | 180018 | 8 | 22 | 7 | 3250 | 1370 | 32000 | - | 0.01200 |
| 609 | 19 | 9 | 24 | 7 | 3710 | 1660 | 31000 | 36000 | 0.01400 |
| 609 ZZ | 80019 | 9 | 24 | 7 | 3710 | 1660 | 31000 | 36000 | 0.01400 |
| 609 2RS | 180019 | 9 | 24 | 7 | 3710 | 1660 | 31000 | - | 0.01400 |
| 623 | 23 | 3 | 10 | 4 | 490 | 150 | 50000 | 58000 | 0.0014 |

| ISO | ГОСТ | Размеры (мм) | | | Динамическая грузоподъемность (Н) | | Предельная скорость (об/мин) | | Вес (кг) |
|---------|--------|--------------|----|---|-----------------------------------|----------------------|------------------------------|-------|----------|
| | | | | | | | Смазка | | |
| | | d | D | B | Дин.С | Стат. С ₀ | Смазка | Масло | |
| 623 ZZ | 80023 | 3 | 10 | 4 | 490 | 150 | 50000 | 58000 | 0.0014 |
| 623 2RS | 180023 | 3 | 10 | 4 | 490 | 150 | 50000 | - | 0.0014 |
| 624 | 24 | 4 | 13 | 5 | 980 | 305 | 42000 | 49000 | 0.0031 |
| 624 ZZ | 80024 | 4 | 13 | 5 | 980 | 305 | 42000 | 49000 | 0.0031 |
| 624 2RS | 180024 | 4 | 13 | 5 | 980 | 305 | 42000 | - | 0.0031 |
| 625 | 25 | 5 | 16 | 5 | 1110 | 380 | 37000 | 44000 | 0.0050 |
| 625 ZZ | 80025 | 5 | 16 | 5 | 1110 | 380 | 37000 | 44000 | 0.0050 |
| 625 2RS | 180025 | 5 | 16 | 5 | 1110 | 380 | 37000 | - | 0.0050 |
| 626 | 26 | 6 | 19 | 6 | 1720 | 620 | 34000 | 40000 | 0.0084 |
| 626 ZZ | 80026 | 6 | 19 | 6 | 1720 | 620 | 34000 | 40000 | 0.0084 |
| 626 2RS | 180026 | 6 | 19 | 6 | 1720 | 620 | 34000 | - | 0.0084 |
| 627 | 27 | 7 | 22 | 7 | 3250 | 1370 | 32000 | 37000 | 0.0130 |
| 627 ZZ | 80026 | 7 | 22 | 7 | 3250 | 1370 | 32000 | 37000 | 0.0130 |
| 627 2RS | 180026 | 7 | 22 | 7 | 3250 | 1370 | 32000 | - | 0.0130 |
| 628 | 28 | 8 | 24 | 8 | 4000 | 1590 | 31000 | 36000 | 0.0170 |
| 628 ZZ | 80028 | 8 | 24 | 8 | 4000 | 1590 | 31000 | 36000 | 0.0170 |
| 628 2RS | 180028 | 8 | 24 | 8 | 4000 | 1590 | 31000 | - | 0.0170 |
| 629 | 29 | 9 | 26 | 8 | 4620 | 1960 | 30000 | 35000 | 0.0200 |
| 629 ZZ | 80029 | 9 | 26 | 8 | 4620 | 1960 | 30000 | 35000 | 0.0200 |
| 629 2RS | 180029 | 9 | 26 | 8 | 4620 | 1960 | 30000 | - | 0.0200 |
| 634 | 34 | 4 | 16 | 5 | 1110 | 380 | 37000 | 44000 | 0.0054 |
| 634 ZZ | 80034 | 4 | 16 | 5 | 1110 | 380 | 37000 | 44000 | 0.0054 |
| 634 2RS | 180034 | 4 | 16 | 5 | 1110 | 380 | 37000 | - | 0.0054 |
| 635 | 35 | 5 | 19 | 6 | 1720 | 620 | 34000 | 40000 | 0.0090 |
| 635 2RS | 80035 | 5 | 19 | 6 | 1720 | 620 | 34000 | 40000 | 0.0090 |
| 635 ZZ | 180035 | 5 | 19 | 6 | 1720 | 620 | 34000 | - | 0.0090 |





| Название | Символ | Описание |
|-----------------------------|--------|--|
| Тип уплотнения | ZZ | Металлические пыльники с обеих сторон |
| | 2RS | Резиновое уплотнение с обеих сторон |
| Радиальный внутренний зазор | C2 | Зазор подшипника меньше нормального |
| | CN | Нормальный зазор |
| | C3 | Зазор подшипника больше нормального |
| | C4 | Зазор подшипника больше чем C3 |
| | C5 | Зазор подшипника больше чем C4 |
| Тип сепаратора | E | Полимерный сепаратор |
| Скоростные обороты | V | Нормальный уровень вибрации |
| | V2 | Уровень вибрации ниже нормального |
| Класс точности | P0 | Нормальный класс точности. Не указывается в качестве стандарта |
| | P6 | Более высокий класс точности (чем нормальный) |

Свойства

Двухрядные радиальные шариковые подшипники по своей конструкции соответствуют однорядным радиальным шариковым подшипникам. Они выдерживают высокую и сверхвысокую скорость и используются там, где нагрузочная способность однорядных радиальных подшипников является недостаточной. Двухрядные радиальные шариковые подшипники являются более широкими, чем однорядные радиальные шариковые подшипники того же внутреннего и внешнего диаметра, но отличаются гораздо более высокой нагрузочной способностью.

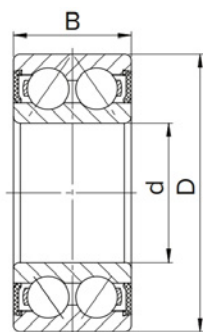
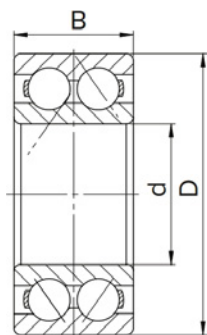
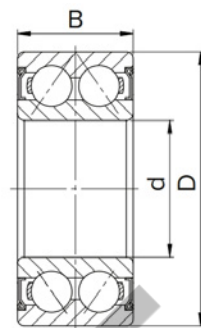
Герметизация и смазка подшипников

Большинство подшипников производятся в закрытом (герметичном) варианте, тем не менее, другие варианты тоже предоставляются по запросу. Герметичные подшипники обеспечивают хорошую смазку в рабочих условиях, так как дополнительная смазка может быть недостаточна для конструкции этих подшипников. Для CRAFT подшипников используется малозумная смазка, загущенная с помощью 12 гидроксистеариновой кислоты, изготовленная на основе глубоко рафинированных минеральных масел с ингибиторами коррозии и окисидации в ходе специального технологического процесса. Допускаемый диапазон температуры от -20 С до +120 С.

Сепаратор

CRAFT Двухрядные радиальные шариковые подшипники без суффикса сепаратора оснащены сепаратором из листовой стали. В особых случаях могут быть использованы полимерные сепараторы, отличающиеся более высокими фрикционными и смазочными способностями.




2RS

ZZ

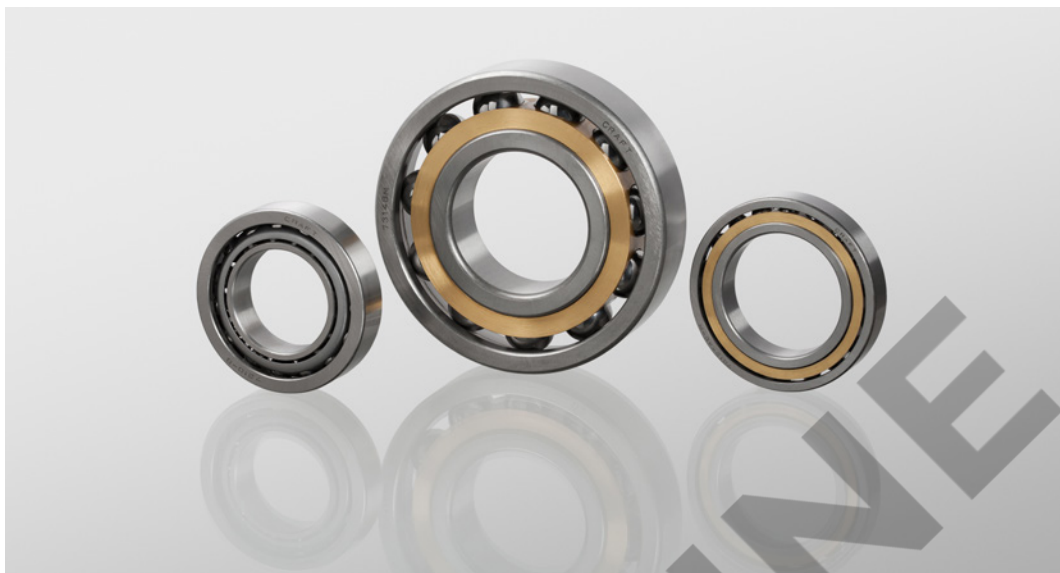
| ISO | ГОСТ | Размеры (мм) | | | Динамическая грузоподъемность (Н) | | Предельная скорость (об/мин) | | Вес (кг) |
|----------|-------------|--------------|----|------|-----------------------------------|----------------------|------------------------------|-------|----------|
| | | | | | | | Смазка | | |
| | | d | D | B | Дин.С | Стат. С ₀ | Смазка | Масло | |
| 3000 ZZ | - | 10 | 26 | 12 | 5700 | 3250 | 18500 | 24000 | 0.022 |
| 3000 2RS | - | 10 | 26 | 12 | 5700 | 3250 | 18500 | - | 0.022 |
| 3001 ZZ | - | 12 | 28 | 12 | 6200 | 3750 | 17500 | 22800 | 0.025 |
| 3001 2RS | - | 12 | 28 | 12 | 6200 | 3750 | 17500 | - | 0.025 |
| 3002 ZZ | - | 15 | 32 | 13 | 8600 | 5400 | 14500 | 18800 | 0.036 |
| 3002 2RS | - | 15 | 32 | 13 | 8600 | 5400 | 14500 | - | 0.036 |
| 3003 ZZ | - | 17 | 35 | 14 | 9200 | 6200 | 12500 | 16200 | 0.042 |
| 3003 2RS | - | 17 | 35 | 14 | 9200 | 6200 | 12500 | - | 0.042 |
| 3004 ZZ | - | 20 | 42 | 16 | 14500 | 9600 | 11000 | 14300 | 0.080 |
| 3004 2RS | - | 20 | 42 | 16 | 14500 | 9600 | 11000 | - | 0.080 |
| 3005 ZZ | - | 25 | 47 | 16 | 15500 | 11100 | 9500 | 12400 | 0.100 |
| 3005 2RS | - | 25 | 47 | 16 | 15500 | 11100 | 9500 | - | 0.100 |
| 3006 ZZ | - | 30 | 55 | 19 | 20300 | 15600 | 8000 | 10400 | 0.160 |
| 3006 2RS | - | 30 | 55 | 19 | 20300 | 15600 | 8000 | - | 0.160 |
| 3007 ZZ | - | 35 | 62 | 20 | 24500 | 21400 | 6600 | 8600 | 0.200 |
| 3007 2RS | - | 35 | 62 | 20 | 24500 | 21400 | 6600 | - | 0.200 |
| 3008 ZZ | - | 40 | 68 | 21 | 25500 | 21700 | 6300 | 8200 | 0.250 |
| 3008 2RS | - | 40 | 68 | 21 | 25500 | 21700 | 6300 | - | 0.250 |
| 3200 | 3056200 | 10 | 30 | 14 | 7410 | 4300 | 16000 | 22000 | 0.051 |
| 3200 ZZ | 3056200 ZZ | 10 | 30 | 14 | 7410 | 4300 | 16000 | 22000 | 0.051 |
| 3200 2RS | 3056200 2RS | 10 | 30 | 14 | 7410 | 4300 | 16000 | - | 0.051 |
| 3201 | 3056201 | 12 | 32 | 15.9 | 10100 | 5600 | 15000 | 20000 | 0.058 |
| 3201 ZZ | 3056201 ZZ | 12 | 32 | 15.9 | 10100 | 5600 | 15000 | 20000 | 0.058 |
| 3201 2RS | 3056201 2RS | 12 | 32 | 15.9 | 10100 | 5600 | 15000 | - | 0.058 |
| 3202 | 3056202 | 15 | 35 | 15.9 | 11200 | 6800 | 12000 | 17000 | 0.066 |
| 3202 ZZ | 3056202 ZZ | 15 | 35 | 15.9 | 11200 | 6800 | 12000 | 17000 | 0.066 |
| 3202 2RS | 3056202 2RS | 15 | 35 | 15.9 | 11200 | 6800 | 12000 | - | 0.066 |
| 3203 | 3056203 | 17 | 40 | 17.5 | 14000 | 8650 | 10000 | 15000 | 0.096 |
| 3203 ZZ | 3056203 ZZ | 17 | 40 | 17.5 | 14000 | 8650 | 10000 | 15000 | 0.096 |
| 3203 2RS | 3056203 2RS | 17 | 40 | 17.5 | 14000 | 8650 | 10000 | - | 0.096 |
| 3204 | 3056204 | 20 | 47 | 20.6 | 18600 | 12000 | 9000 | 13000 | 0.160 |
| 3204 ZZ | 3056204 ZZ | 20 | 47 | 20.6 | 18600 | 12000 | 9000 | 13000 | 0.160 |
| 3204 2RS | 3056204 2RS | 20 | 47 | 20.6 | 18600 | 12000 | 9000 | - | 0.160 |
| 3205 | 3056205 | 25 | 52 | 20.6 | 20300 | 14000 | 8000 | 11000 | 0.180 |
| 3205 ZZ | 3056205 ZZ | 25 | 52 | 20.6 | 20300 | 14000 | 8000 | 11000 | 0.180 |
| 3205 2RS | 3056205 2RS | 25 | 52 | 20.6 | 20300 | 14000 | 8000 | - | 0.180 |
| 3206 | 3056206 | 30 | 62 | 23.8 | 28100 | 20000 | 7000 | 9500 | 0.290 |
| 3206 2RS | 3056206 2RS | 30 | 62 | 23.8 | 28100 | 20000 | 7000 | - | 0.290 |
| 3206 ZZ | 3056206 ZZ | 30 | 62 | 23.8 | 28100 | 20000 | 7000 | - | 0.290 |
| 3207 | 3056207 | 35 | 72 | 27 | 37100 | 27500 | 6000 | 8000 | 0.440 |
| 3207 ZZ | 3056207 ZZ | 35 | 72 | 27 | 37100 | 27500 | 6000 | 8000 | 0.440 |
| 3207 2RS | 3056207 2RS | 35 | 72 | 27 | 37100 | 27500 | 6000 | - | 0.440 |
| 3208 | 3056208 | 40 | 80 | 30.2 | 44900 | 33500 | 5600 | 7500 | 0.590 |

| ISO | ГОСТ | Размеры (мм) | | | Динамическая грузоподъемность (Н) | | Предельная скорость (об/мин) | | Вес (кг) |
|----------|-------------|--------------|-----|------|-----------------------------------|----------------------|------------------------------|-------|----------|
| | | d | D | B | Дин.С | Стат. С ₀ | Смазка | Масло | |
| 3208 ZZ | 3056208 ZZ | 40 | 80 | 30.2 | 44900 | 33500 | 5600 | 7500 | 0.590 |
| 3208 2RS | 3056208 2RS | 40 | 80 | 30.2 | 44900 | 33500 | 5600 | - | 0.590 |
| 3209 | 3056209 | 45 | 85 | 30.2 | 47500 | 38000 | 5000 | 6700 | 0.630 |
| 3209 ZZ | 3056209 ZZ | 45 | 85 | 30.2 | 47500 | 38000 | 5000 | 6700 | 0.630 |
| 3209 2RS | 3056209 2RS | 45 | 85 | 30.2 | 47500 | 38000 | 5000 | - | 0.630 |
| 3210 | 3056210 | 50 | 90 | 30.2 | 47500 | 39000 | 4800 | 6300 | 0.660 |
| 3210 ZZ | 3056210 ZZ | 50 | 90 | 30.2 | 47500 | 39000 | 4800 | 6300 | 0.660 |
| 3210 2RS | 3056210 2RS | 50 | 90 | 30.2 | 47500 | 39000 | 4800 | - | 0.660 |
| 3211 | 3056211 | 55 | 100 | 33.3 | 57200 | 67000 | 4300 | 5600 | 1.050 |
| 3211 ZZ | 3056211 ZZ | 55 | 100 | 33.3 | 57200 | 67000 | 4300 | 5600 | 1.050 |
| 3211 2RS | 3056211 2RS | 55 | 100 | 33.3 | 57200 | 67000 | 4300 | - | 1.050 |
| 3212 | 3056212 | 60 | 110 | 36.5 | 72100 | 85000 | 3800 | 5000 | 1.400 |
| 3212 ZZ | 3056212 ZZ | 60 | 110 | 36.5 | 72100 | 85000 | 3800 | 5000 | 1.400 |
| 3212 2RS | 3056212 2RS | 60 | 110 | 36.5 | 72100 | 85000 | 3800 | - | 1.400 |
| 3213 | 3056213 | 65 | 120 | 38.1 | 78100 | 95000 | 3600 | 4800 | 1.750 |
| 3213 ZZ | 3056213 ZZ | 65 | 120 | 38.1 | 78100 | 95000 | 3600 | 4800 | 1.750 |
| 3213 2RS | 3056213 2RS | 65 | 120 | 38.1 | 78100 | 95000 | 3600 | - | 1.750 |
| 3214 | 3056214 | 70 | 125 | 39.7 | 95000 | 83000 | 2900 | 3600 | 1.850 |
| 3214 ZZ | 3056214 ZZ | 70 | 125 | 39.7 | 95000 | 83000 | 2900 | 3600 | 1.850 |
| 3214 2RS | 3056214 2RS | 70 | 125 | 39.7 | 95000 | 83000 | 2900 | - | 1.850 |
| 3215 | 3056215 | 75 | 130 | 41.3 | 95000 | 84000 | 2900 | 3600 | 2.100 |
| 3215 ZZ | 3056215 ZZ | 75 | 130 | 41.3 | 95000 | 84000 | 2900 | 3600 | 2.100 |
| 3215 2RS | 3056215 2RS | 75 | 130 | 41.3 | 95000 | 84000 | 2900 | - | 2.100 |
| 3216 | 3056216 | 80 | 140 | 44.4 | 109000 | 102000 | 2500 | 3100 | 2.650 |
| 3216 ZZ | 3056216 ZZ | 80 | 140 | 44.4 | 109000 | 102000 | 2500 | 3100 | 2.650 |
| 3216 2RS | 3056216 2RS | 80 | 140 | 44.4 | 109000 | 102000 | 2500 | - | 2.650 |
| 3217 | 3056217 | 85 | 150 | 49.2 | 129000 | 117000 | 2300 | 2800 | 3.400 |
| 3217 ZZ | 3056217 ZZ | 85 | 150 | 49.2 | 129000 | 117000 | 2300 | 2800 | 3.400 |
| 3217 2RS | 3056217 2RS | 85 | 150 | 49.2 | 129000 | 117000 | 2300 | - | 3.400 |
| 3218 | 3056218 | 90 | 160 | 52.4 | 142000 | 142000 | 2200 | 2650 | 4.150 |
| 3218 ZZ | 3056218 ZZ | 90 | 160 | 52.4 | 142000 | 142000 | 2200 | 2650 | 4.150 |
| 3218 2RS | 3056218 2RS | 90 | 160 | 52.4 | 142000 | 142000 | 2200 | - | 4.150 |
| 3219 | 3056219 | 95 | 170 | 55.6 | 147000 | 142000 | 2000 | 2400 | 5.000 |
| 3220 | 3056220 | 100 | 180 | 60.3 | 187000 | 175000 | 2000 | 2400 | 5.500 |
| 3220 ZZ | 3056220 ZZ | 100 | 180 | 60.3 | 187000 | 175000 | 2000 | 2400 | 5.500 |
| 3220 2RS | 3056220 2RS | 100 | 180 | 60.3 | 187000 | 175000 | 2000 | - | 5.500 |
| 3222 | 3056222 | 110 | 200 | 69.8 | 190000 | 180000 | 1900 | 2400 | 8.800 |
| 3222 ZZ | 3056222 ZZ | 110 | 200 | 69.8 | 190000 | 180000 | 1900 | 2400 | 8.800 |
| 3222 2RS | 3056222 2RS | 110 | 200 | 69.8 | 190000 | 180000 | 1900 | - | 8.800 |
| 3302 | 3056302 | 15 | 42 | 19 | 15100 | 9150 | 10000 | 15000 | 0.130 |
| 3302 ZZ | 3056302 ZZ | 15 | 42 | 19 | 15100 | 9150 | 10000 | 15000 | 0.130 |
| 3302 2RS | 3056302 2RS | 15 | 42 | 19 | 15100 | 9150 | 10000 | - | 0.130 |
| 3303 | 3056303 | 17 | 47 | 22.2 | 21200 | 12500 | 9500 | 14000 | 0.180 |
| 3303 ZZ | 3056303 ZZ | 17 | 47 | 22.2 | 21200 | 12500 | 9500 | 14000 | 0.180 |
| 3303 2RS | 3056303 2RS | 17 | 47 | 22.2 | 21200 | 12500 | 9500 | - | 0.180 |
| 3304 | 3056304 | 20 | 52 | 22.2 | 22100 | 14300 | 8500 | 12000 | 0.220 |
| 3304 ZZ | 3056304 ZZ | 20 | 52 | 22.2 | 22100 | 14300 | 8500 | 12000 | 0.220 |
| 3304 2RS | 3056304 2RS | 20 | 52 | 22.2 | 22100 | 14300 | 8500 | - | 0.220 |
| 3305 | 3056305 | 25 | 62 | 25.4 | 31200 | 20800 | 7500 | 10000 | 0.350 |
| 3305 ZZ | 3056305 ZZ | 25 | 62 | 25.4 | 31200 | 20800 | 7500 | 10000 | 0.350 |
| 3305 2RS | 3056305 2RS | 25 | 62 | 25.4 | 31200 | 20800 | 7500 | - | 0.350 |
| 3306 | 3056306 | 30 | 72 | 30.2 | 41000 | 28500 | 6300 | 8500 | 0.530 |
| 3306 ZZ | 3056306 ZZ | 30 | 72 | 30.2 | 41000 | 28500 | 6300 | 8500 | 0.530 |
| 3306 2RS | 3056306 2RS | 30 | 72 | 30.2 | 41000 | 28500 | 6300 | - | 0.530 |
| 3307 | 3056307 | 35 | 80 | 34.9 | 48800 | 34000 | 5600 | 7500 | 0.730 |
| 3307 ZZ | 3056307 ZZ | 35 | 80 | 34.9 | 48800 | 34000 | 5600 | 7500 | 0.730 |
| 3307 2RS | 3056307 2RS | 35 | 80 | 34.9 | 48800 | 34000 | 5600 | - | 0.730 |
| 3308 | 3056308 | 40 | 90 | 36.5 | 56200 | 43000 | 5000 | 6700 | 0.950 |
| 3308 ZZ | 3056308 ZZ | 40 | 90 | 36.5 | 56200 | 43000 | 5000 | 6700 | 0.950 |

| ISO | ГОСТ | Размеры (мм) | | | Динамическая грузоподъемность (Н) | | Предельная скорость (об/мин) | | Вес (кг) |
|----------|-------------|--------------|-----|------|-----------------------------------|----------------------|------------------------------|-------|----------|
| | | d | D | B | Дин.С | Стат. С ₀ | Смазка | Масло | |
| 3308 2RS | 3056308 2RS | 40 | 90 | 36.5 | 56200 | 43000 | 5000 | - | 0.950 |
| 3309 | 3056309 | 45 | 100 | 39.7 | 72100 | 73500 | 4500 | 6000 | 1.400 |
| 3309 ZZ | 3056309 ZZ | 45 | 100 | 39.7 | 72100 | 73500 | 4500 | 6000 | 1.400 |
| 3309 2RS | 3056309 2RS | 45 | 100 | 39.7 | 72100 | 73500 | 4500 | - | 1.400 |
| 3310 | 3056310 | 50 | 110 | 44.4 | 88000 | 96500 | 4000 | 8300 | 1.950 |
| 3310 ZZ | 3056310 ZZ | 50 | 110 | 44.4 | 88000 | 96500 | 4000 | 8300 | 1.950 |
| 3310 2RS | 3056310 2RS | 50 | 110 | 44.4 | 88000 | 96500 | 4000 | - | 1.950 |
| 3311 | 3056311 | 55 | 120 | 49.2 | 95200 | 108000 | 3800 | 5000 | 2.550 |
| 3311 ZZ | 3056311 ZZ | 55 | 120 | 49.2 | 95200 | 108000 | 3800 | 5000 | 2.550 |
| 3311 2RS | 3056311 2RS | 55 | 120 | 49.2 | 95200 | 108000 | 3800 | - | 2.550 |
| 3312 | 3056312 | 60 | 130 | 54 | 112000 | 127000 | 3400 | 4500 | 3.250 |
| 3312 ZZ | 3056312 ZZ | 60 | 130 | 54 | 112000 | 127000 | 3400 | 4500 | 3.250 |
| 3312 2RS | 3056312 2RS | 60 | 130 | 54 | 112000 | 127000 | 3400 | - | 3.250 |
| 3313 | 3056313 | 65 | 140 | 58.7 | 160000 | 126000 | 2700 | 3400 | 4.000 |
| 3313 ZZ | 3056313 ZZ | 65 | 140 | 58.7 | 160000 | 126000 | 2700 | 3400 | 4.000 |
| 3313 2RS | 3056313 2RS | 65 | 140 | 58.7 | 160000 | 126000 | 2700 | - | 4.000 |
| 3313 B | 3086313 | 65 | 140 | 58.7 | 160000 | 126000 | 2700 | - | 4.000 |
| 3314 | 3056314 | 70 | 150 | 63.5 | 161000 | 130000 | 2500 | 3100 | 4.900 |
| 3314 ZZ | 3056314 ZZ | 70 | 150 | 63.5 | 161000 | 130000 | 2500 | 3100 | 4.900 |
| 3314 2RS | 3056314 2RS | 70 | 150 | 63.5 | 161000 | 130000 | 2500 | - | 4.900 |
| 3315 | 3056315 | 75 | 160 | 68.3 | 187000 | 160000 | 2400 | 3000 | 5.700 |
| 3315 ZZ | 3056315 ZZ | 75 | 160 | 68.3 | 187000 | 160000 | 2400 | 3000 | 5.700 |
| 3315 2RS | 3056315 2RS | 75 | 160 | 68.3 | 187000 | 160000 | 2400 | - | 5.700 |
| 3316 | 3056316 | 80 | 170 | 68.3 | 198000 | 179000 | 2300 | 2800 | 6.950 |
| 3316 ZZ | 3056316 ZZ | 80 | 170 | 68.3 | 198000 | 179000 | 2300 | 2800 | 6.950 |
| 3316 2RS | 3056316 2RS | 80 | 170 | 68.3 | 198000 | 179000 | 2300 | - | 6.950 |
| 3317 | 3056317 | 85 | 180 | 73 | 194000 | 185000 | 2200 | 3200 | 8.300 |
| 3317 ZZ | 3056317 ZZ | 85 | 180 | 73 | 194000 | 185000 | 2200 | 3200 | 8.300 |
| 3317 2RS | 3056317 2RS | 85 | 180 | 73 | 194000 | 185000 | 2200 | - | 8.300 |
| 3318 | 3056318 | 90 | 190 | 73 | 220000 | 220000 | 2000 | 3000 | 9.250 |
| 3318 2RS | 3056318 2RS | 90 | 190 | 73 | 220000 | 220000 | 2000 | - | 9.250 |
| 3319 | 3056319 | 95 | 200 | 77.8 | 238000 | 315000 | 1900 | 2800 | 11.000 |
| 3319 2RS | 3056319 2RS | 95 | 200 | 77.8 | 238000 | 315000 | 1900 | - | 11.000 |
| 3320 | 3056320 | 100 | 215 | 82.6 | 255000 | 355000 | 1800 | 2600 | 12.500 |
| 3320 2RS | 3056320 2RS | 100 | 215 | 82.6 | 255000 | 355000 | 1800 | - | 12.500 |
| 3322 | 3056322 | 110 | 240 | 92.1 | 292000 | 425000 | 1700 | 2400 | 19.000 |
| 3800 ZZ | - | 10 | 19 | 7 | 2100 | 1400 | 22500 | 29200 | 0.008 |
| 3800 2RS | - | 10 | 19 | 7 | 2100 | 1400 | 22500 | - | 0.008 |
| 3801 ZZ | - | 12 | 21 | 7 | 2190 | 1550 | 20000 | 26000 | 0.008 |
| 3801 2RS | - | 12 | 21 | 7 | 2190 | 1550 | 20000 | - | 0.008 |
| 3802 ZZ | - | 15 | 24 | 7 | 2430 | 1960 | 17500 | 22800 | 0.009 |
| 3802 2RS | - | 15 | 24 | 7 | 2430 | 1960 | 17500 | - | 0.009 |
| 3803 ZZ | - | 17 | 26 | 7 | 2480 | 2080 | 15000 | 19500 | 0.015 |
| 3803 2RS | - | 17 | 26 | 7 | 2480 | 2080 | 15000 | - | 0.015 |
| 3804 ZZ | - | 20 | 32 | 10 | 5600 | 4850 | 13000 | 16900 | 0.020 |
| 3804 2RS | - | 20 | 32 | 10 | 5600 | 4850 | 13000 | - | 0.020 |
| 3805 ZZ | - | 25 | 37 | 10 | 6000 | 5600 | 11500 | 15000 | 0.025 |
| 3805 2RS | - | 25 | 37 | 10 | 6000 | 5600 | 11500 | - | 0.025 |
| 3806 ZZ | - | 30 | 42 | 10 | 6300 | 6100 | 10000 | 13000 | 0.030 |
| 3806 2RS | - | 30 | 42 | 10 | 6300 | 6100 | 10000 | - | 0.030 |
| 3807 ZZ | - | 35 | 47 | 10 | 6700 | 7000 | 8500 | 11000 | 0.035 |
| 3807 2RS | - | 35 | 47 | 10 | 6700 | 7000 | 8500 | - | 0.035 |
| 3808 ZZ | - | 40 | 52 | 10 | 7000 | 7800 | 7000 | 9100 | 0.040 |
| 3808 2RS | - | 40 | 52 | 10 | 7000 | 7800 | 7000 | - | 0.040 |
| 3809 ZZ | - | 45 | 58 | 10 | 7200 | 8300 | 6500 | 8400 | 0.053 |
| 3809 2RS | - | 45 | 58 | 10 | 7200 | 8300 | 6500 | - | 0.053 |
| 3810 ZZ | - | 50 | 65 | 12 | 8700 | 10400 | 6000 | 7800 | 0.070 |
| 3810 2RS | - | 50 | 65 | 12 | 8700 | 10400 | 6000 | - | 0.070 |
| 3811 ZZ | - | 55 | 72 | 13 | 12100 | 15700 | 5500 | 7200 | 0.090 |

| ISO | ГОСТ | Размеры (мм) | | | Динамическая грузоподъемность (Н) | | Предельная скорость (об/мин) | | Вес (кг) |
|----------|------|--------------|-----|----|-----------------------------------|----------------------|------------------------------|-------|----------|
| | | | | | | | Смазка | | |
| | | d | D | B | Дин.С | Стат. С ₀ | Смазка | Масло | |
| 3811 2RS | - | 55 | 72 | 13 | 12100 | 15700 | 5500 | - | 0.090 |
| 3812 ZZ | - | 60 | 78 | 14 | 14500 | 17500 | 5000 | 6500 | 0.140 |
| 3812 2RS | - | 60 | 78 | 14 | 14500 | 17500 | 5000 | - | 0.140 |
| 3814 ZZ | - | 70 | 90 | 15 | 19200 | 23800 | 4400 | 5700 | 0.190 |
| 3814 2RS | - | 70 | 90 | 15 | 19200 | 23800 | 4400 | - | 0.190 |
| 3816 ZZ | - | 80 | 100 | 15 | 19600 | 25500 | 4000 | 5200 | 0.230 |
| 3816 2RS | - | 80 | 100 | 15 | 19600 | 25500 | 4000 | - | 0.230 |
| 3818 ZZ | - | 90 | 115 | 19 | 27000 | 35500 | 3300 | 4700 | 0.457 |
| 3818 2RS | - | 90 | 115 | 19 | 27000 | 35500 | 3300 | - | 0.457 |
| 3820 2RS | - | 100 | 125 | 19 | 28000 | 39000 | 3100 | - | 0.500 |

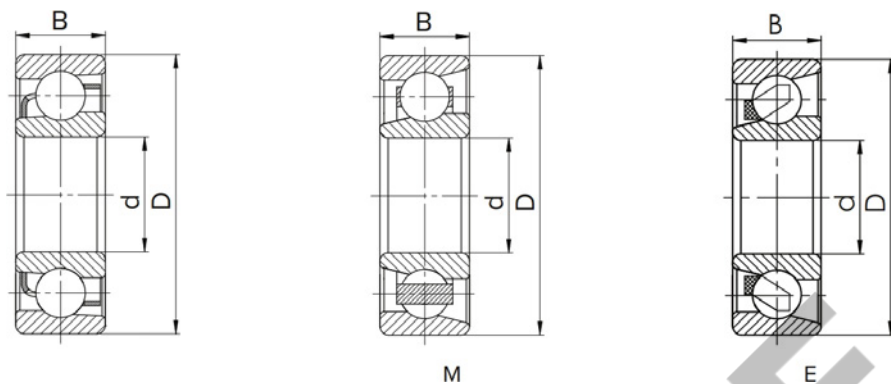




| Название | Символ | Описание |
|-----------------|--------|--|
| Тип сепаратора | M | Латунный сепаратор |
| | E | Полимерный сепаратор |
| | - | Сепаратор из стального листа. Не указывается в качестве стандарта. |
| Контактный угол | C | Контактный угол 15° |
| | AC | Контактный угол 25° |
| | B | Контактный угол 40° |
| Класс точности | P0 | Нормальный класс точности. Не указывается в качестве стандарта |
| | P6 | Более высокий класс точности (чем нормальный) |
| | P5 | Более высокий класс точности (чем P6) |

Свойства

Радиально-упорные шариковые подшипники имеют желобки в обойме подшипника, расположение по отношению друг к другу по направлению оси. Это означает, что они способны воспринимать комбинированные нагрузки, т.е. одновременно действующие радиальные и осевые нагрузки. Чем больше контактный угол, тем больше осевая грузоподъемность радиально-упорного шарикового подшипника. Тем не менее, в любом случае, для надлежащего функционирования необходима минимальная нагрузка. Контактный угол α определяется как угол между воображаемой прямой линией, соединяющей точки касания тел качения с дорожками качения, и линией, перпендикулярной оси вращения. Однорядные радиально-упорные шариковые подшипники способны воспринимать осевые нагрузки, действующие только в одном направлении. Подшипники являются неразделимыми, а кольца подшипников имеют один высший и один нижний бурт. Нижний бурт способствует включению большого количества шариков в подшипник, тем самым обеспечивая относительно высокую грузоподъемность.



| ISO | ГОСТ | Размеры (мм) | | | Динамическая грузоподъемность (Н) | | Предельная скорость (об/мин) | | Вес (кг) |
|---------|-------|--------------|-----|----|-----------------------------------|----------------------|------------------------------|-------|----------|
| | | | | | | | Смазка | | |
| | | d | D | B | Дин.С | Стат. С ₀ | Смазка | Масло | |
| 7000 AC | 46100 | 10 | 26 | 8 | 5000 | 2350 | 34000 | 42000 | 0.025 |
| 7000 B | 66100 | 10 | 26 | 8 | 4650 | 2150 | 25000 | 33000 | 0.025 |
| 7000 C | 36100 | 10 | 26 | 8 | 5300 | 2450 | 47000 | 62000 | 0.025 |
| 7001 AC | 46101 | 12 | 28 | 8 | 5400 | 2750 | 29000 | 37000 | 0.027 |
| 7001 B | 66101 | 12 | 28 | 8 | 4950 | 2500 | 22000 | 29000 | 0.027 |
| 7001 C | 36101 | 12 | 28 | 8 | 5800 | 2950 | 40000 | 54000 | 0.027 |
| 7002 AC | 46102 | 15 | 32 | 9 | 6100 | 3450 | 26000 | 32000 | 0.039 |
| 7002 B | 66102 | 15 | 32 | 9 | 5550 | 3150 | 19000 | 25000 | 0.039 |
| 7002 C | 36102 | 15 | 32 | 9 | 6600 | 3700 | 35000 | 47000 | 0.039 |
| 7003 AC | 46103 | 17 | 35 | 10 | 6750 | 4150 | 23000 | 28000 | 0.051 |
| 7003 B | 66103 | 17 | 35 | 10 | 6100 | 3750 | 17000 | 23000 | 0.051 |
| 7003 C | 36103 | 17 | 35 | 10 | 7300 | 4450 | 31000 | 41000 | 0.051 |
| 7004 AC | 46104 | 20 | 42 | 12 | 10300 | 6100 | 19000 | 24000 | 0.089 |
| 7004 B | 66104 | 20 | 42 | 12 | 9350 | 5550 | 14000 | 19000 | 0.089 |
| 7004 C | 36104 | 20 | 42 | 12 | 11100 | 6600 | 26000 | 35000 | 0.089 |
| 7005 AC | 46105 | 25 | 47 | 12 | 11300 | 7400 | 17000 | 21000 | 0.103 |
| 7005 B | 66105 | 25 | 47 | 12 | 10200 | 6700 | 12000 | 17000 | 0.103 |
| 7005 C | 36105 | 25 | 47 | 12 | 12300 | 8000 | 23000 | 30000 | 0.103 |
| 7006 AC | 46106 | 30 | 55 | 13 | 14500 | 10100 | 14000 | 18000 | 0.150 |
| 7006 B | 66106 | 30 | 55 | 13 | 13100 | 9200 | 11000 | 14000 | 0.150 |
| 7006 C | 36106 | 30 | 55 | 13 | 15800 | 11000 | 20000 | 26000 | 0.150 |
| 7007 AC | 46107 | 35 | 62 | 14 | 17500 | 12600 | 12000 | 15000 | 0.207 |
| 7007 B | 66107 | 35 | 62 | 14 | 15800 | 11400 | 9200 | 12000 | 0.207 |
| 7007 C | 36107 | 35 | 62 | 14 | 19100 | 13700 | 17000 | 22000 | 0.207 |
| 7008 AC | 46108 | 40 | 68 | 15 | 18700 | 14600 | 11000 | 14000 | 0.247 |
| 7008 B | 66108 | 40 | 68 | 15 | 16800 | 13200 | 8300 | 11000 | 0.247 |
| 7008 C | 36108 | 40 | 68 | 15 | 20500 | 15900 | 15000 | 20000 | 0.247 |
| 7009 AC | 46109 | 45 | 75 | 16 | 22200 | 17700 | 10000 | 12000 | 0.310 |
| 7009 B | 66109 | 45 | 75 | 16 | 20000 | 16000 | 7500 | 10000 | 0.310 |
| 7009 C | 36109 | 45 | 75 | 16 | 24400 | 19300 | 14000 | 18000 | 0.310 |
| 7010 AC | 46110 | 50 | 80 | 16 | 23600 | 20100 | 9200 | 11000 | 0.350 |
| 7010 B | 66110 | 50 | 80 | 16 | 21200 | 18100 | 6900 | 9200 | 0.350 |
| 7010 C | 36110 | 50 | 80 | 16 | 26000 | 21900 | 13000 | 17000 | 0.350 |
| 7011 AC | 46111 | 55 | 90 | 18 | 31100 | 26300 | 8300 | 10000 | 0.470 |
| 7011 B | 66111 | 55 | 90 | 18 | 27900 | 23700 | 6200 | 8300 | 0.470 |
| 7011 C | 36111 | 55 | 90 | 18 | 34100 | 28600 | 11000 | 15000 | 0.470 |
| 7012 AC | 46112 | 60 | 95 | 18 | 31900 | 28100 | 7700 | 9700 | 0.500 |
| 7012 B | 66112 | 60 | 95 | 18 | 28600 | 25300 | 5800 | 7700 | 0.500 |
| 7012 C | 36112 | 60 | 95 | 18 | 35000 | 30600 | 11000 | 14000 | 0.500 |
| 7013 AC | 46113 | 65 | 100 | 18 | 33700 | 31400 | 7200 | 9000 | 0.540 |
| 7013 B | 66113 | 65 | 100 | 18 | 30100 | 28300 | 5400 | 7200 | 0.540 |
| 7013 C | 36113 | 65 | 100 | 18 | 37100 | 34300 | 10000 | 13000 | 0.540 |
| 7014 AC | 46114 | 70 | 110 | 20 | 42700 | 39400 | 6600 | 8300 | 0.810 |

| ISO | ГОСТ | Размеры (мм) | | | Динамическая грузоподъемность (Н) | | Предельная скорость (об/мин) | | Вес (кг) |
|---------|-------|--------------|-----|----|-----------------------------------|----------------------|------------------------------|-------|----------|
| | | | | | | | Смазка | | |
| | | d | D | B | Дин.С | Стат. С ₀ | Смазка | Масло | |
| 7014 B | 66114 | 70 | 110 | 20 | 38300 | 35500 | 5000 | 6600 | 0.810 |
| 7014 C | 36114 | 70 | 110 | 20 | 46900 | 43000 | 9200 | 12000 | 0.810 |
| 7015 AC | 46115 | 75 | 115 | 20 | 43600 | 41700 | 6300 | 7800 | 0.860 |
| 7015 B | 66115 | 75 | 115 | 20 | 39100 | 37600 | 4700 | 6300 | 0.860 |
| 7015 C | 36115 | 75 | 115 | 20 | 48000 | 45600 | 8700 | 11000 | 0.860 |
| 7016 AC | 46116 | 80 | 125 | 22 | 53400 | 50600 | 5800 | 7200 | 1.110 |
| 7016 B | 66116 | 80 | 125 | 22 | 47800 | 45700 | 4300 | 5800 | 1.110 |
| 7016 C | 36116 | 80 | 125 | 22 | 58700 | 55300 | 8000 | 11000 | 1.110 |
| 7017 AC | 46117 | 85 | 130 | 22 | 54600 | 53700 | 5500 | 6800 | 1.250 |
| 7017 B | 66117 | 85 | 130 | 22 | 48800 | 48400 | 4100 | 5500 | 1.250 |
| 7017 C | 36117 | 85 | 130 | 22 | 60100 | 58700 | 7600 | 10000 | 1.250 |
| 7018 AC | 46118 | 90 | 140 | 24 | 65200 | 63300 | 5100 | 6400 | 1.580 |
| 7018 B | 66118 | 90 | 140 | 24 | 58400 | 57100 | 3900 | 5100 | 1.580 |
| 7018 C | 36118 | 90 | 140 | 24 | 71700 | 69100 | 7100 | 9400 | 1.580 |
| 7019 AC | 46119 | 95 | 145 | 24 | 66600 | 67100 | 4800 | 6000 | 1.670 |
| 7019 B | 66119 | 95 | 145 | 24 | 59600 | 60500 | 3600 | 4800 | 1.670 |
| 7019 C | 36119 | 95 | 145 | 24 | 73400 | 73400 | 6700 | 8900 | 1.670 |
| 7020 AC | 46120 | 100 | 150 | 24 | 68400 | 70600 | 4700 | 5900 | 1.720 |
| 7020 B | 66120 | 100 | 150 | 24 | 61200 | 63600 | 3500 | 4700 | 1.720 |
| 7020 C | 36120 | 100 | 150 | 24 | 75300 | 77200 | 6500 | 8600 | 1.720 |
| 7021 AC | 46121 | 105 | 160 | 26 | 79800 | 81900 | 4400 | 5500 | 2.160 |
| 7021 B | 66121 | 105 | 160 | 26 | 71400 | 73800 | 3300 | 4400 | 2.160 |
| 7021 C | 36121 | 105 | 160 | 26 | 87800 | 89600 | 6000 | 8000 | 2.160 |
| 7022 AC | 46122 | 110 | 170 | 28 | 91900 | 92800 | 4200 | 5200 | 2.710 |
| 7022 B | 66122 | 110 | 170 | 28 | 82300 | 83700 | 3100 | 4200 | 2.710 |
| 7022 C | 36122 | 110 | 170 | 28 | 101000 | 101000 | 5800 | 7700 | 2.710 |
| 7024 AC | 46124 | 120 | 180 | 28 | 96600 | 103000 | 3900 | 4900 | 2.940 |
| 7024 B | 66124 | 120 | 180 | 28 | 86400 | 93000 | 2900 | 3900 | 2.940 |
| 7024 C | 36124 | 120 | 180 | 28 | 106000 | 113000 | 5400 | 7100 | 2.940 |
| 7026 AC | 46126 | 130 | 200 | 33 | 117000 | 125000 | 3500 | 4400 | 4.430 |
| 7026 B | 66126 | 130 | 200 | 33 | 105000 | 113000 | 2600 | 3500 | 4.430 |
| 7026 C | 36126 | 130 | 200 | 33 | 129000 | 137000 | 4800 | 6400 | 4.430 |
| 7028 AC | 46128 | 140 | 210 | 33 | 120000 | 133000 | 3300 | 4100 | 4.700 |
| 7028 B | 66128 | 140 | 210 | 33 | 107000 | 119000 | 2500 | 3300 | 4.700 |
| 7028 C | 36128 | 140 | 210 | 33 | 132000 | 145000 | 4500 | 6000 | 4.700 |
| 7030 AC | 46130 | 150 | 225 | 35 | 137000 | 154000 | 3000 | 3800 | 5.490 |
| 7030 B | 66130 | 150 | 225 | 35 | 122000 | 138000 | 2300 | 3000 | 5.490 |
| 7030 C | 36130 | 150 | 225 | 35 | 151000 | 169000 | 4200 | 5500 | 5.490 |
| 7032 AC | 46132 | 160 | 240 | 38 | 155000 | 176000 | 2800 | 3500 | 6.670 |
| 7032 B | 66132 | 160 | 240 | 38 | 139000 | 158000 | 2100 | 2800 | 6.670 |
| 7032 C | 36132 | 160 | 240 | 38 | 171000 | 193000 | 3900 | 5200 | 6.670 |
| 7034 AC | 46134 | 170 | 260 | 42 | 186000 | 214000 | 2600 | 3200 | 8.920 |
| 7034 B | 66134 | 170 | 260 | 42 | 166000 | 193000 | 1900 | 2600 | 8.920 |
| 7034 C | 36134 | 170 | 260 | 42 | 204000 | 234000 | 3600 | 4800 | 8.92 |
| 7036 AC | 46136 | 180 | 280 | 46 | 212000 | 253000 | 2400 | 3000 | 11.28 |
| 7036 B | 66136 | 180 | 280 | 46 | 190000 | 228000 | 1800 | 2400 | 11.28 |
| 7036 C | 36136 | 180 | 280 | 46 | 233000 | 276000 | 3300 | 4400 | 11.28 |
| 7038 AC | 46138 | 190 | 290 | 46 | 217000 | 268000 | 2300 | 2800 | 12.10 |
| 7038 B | 66138 | 190 | 290 | 46 | 194000 | 241000 | 1700 | 2300 | 12.10 |
| 7038 C | 36138 | 190 | 290 | 46 | 239000 | 293000 | 3100 | 4200 | 12.10 |
| 7040 AC | 46140 | 200 | 310 | 51 | 244000 | 309000 | 2100 | 2600 | 15.59 |
| 7040 B | 66140 | 200 | 310 | 51 | 218000 | 279000 | 1600 | 2100 | 15.59 |
| 7040 C | 36140 | 200 | 310 | 51 | 268000 | 338000 | 2900 | 3900 | 15.59 |
| 7044 AC | 46144 | 220 | 340 | 56 | 267000 | 353000 | 1900 | 2400 | 18.50 |
| 7044 B | 66144 | 220 | 340 | 56 | 239000 | 318000 | 1400 | 1900 | 18.50 |
| 7048 AC | 46148 | 240 | 360 | 56 | 273000 | 375000 | 1700 | 2200 | 19.70 |
| 7048 B | 66148 | 240 | 360 | 56 | 244000 | 338000 | 1300 | 1700 | 19.70 |
| 7052 AC | 46152 | 260 | 400 | 65 | 325000 | 478000 | 1500 | 1900 | 28.70 |
| 7052 B | 66152 | 260 | 400 | 65 | 291000 | 431000 | 1100 | 1500 | 28.70 |

| ISO | ГОСТ | Размеры (мм) | | | Динамическая грузоподъемность (Н) | | Предельная скорость (об/мин) | | Вес (кг) |
|---------|-------|--------------|-----|----|-----------------------------------|----------------------|------------------------------|-------|----------|
| | | d | D | B | Дин.С | Стат. С ₀ | Смазка | | |
| | | | | | | | Смазка | Масло | |
| 7056 AC | 46156 | 280 | 420 | 65 | 332000 | 507000 | 1400 | 1800 | 30.40 |
| 7056 B | 66156 | 280 | 420 | 65 | 297000 | 453000 | 1100 | 1400 | 30.40 |
| 7060 AC | 46160 | 300 | 460 | 74 | 426000 | 680000 | 1300 | 1600 | 43.70 |
| 7060 B | 66160 | 300 | 460 | 74 | 382000 | 613000 | 960 | 1300 | 43.70 |
| 7064 AC | 46164 | 320 | 480 | 74 | 437000 | 722000 | 1200 | 1500 | 46.00 |
| 7064 B | 66164 | 320 | 480 | 74 | 391000 | 651000 | 890 | 1200 | 46.00 |
| 7068 AC | 46168 | 340 | 520 | 82 | 502000 | 861000 | 1100 | 1300 | 61.80 |
| 7068 B | 66168 | 340 | 520 | 82 | 450000 | 777000 | 800 | 1100 | 61.80 |
| 7072 AC | 46172 | 360 | 540 | 82 | 515000 | 913000 | 1000 | 1300 | 64.60 |
| 7072 B | 66172 | 360 | 540 | 82 | 461000 | 824000 | 750 | 1000 | 64.60 |
| 7076 AC | 46176 | 380 | 560 | 82 | 528000 | 966000 | 940 | 1200 | 67.20 |
| 7076 B | 66176 | 380 | 560 | 82 | 472000 | 870000 | 700 | 940 | 67.20 |
| 7200 AC | 46200 | 10 | 30 | 9 | 4650 | 2200 | 29000 | 37000 | 0.032 |
| 7200 B | 66200 | 10 | 30 | 9 | 4300 | 2000 | 22000 | 29000 | 0.032 |
| 7200 C | 36200 | 10 | 30 | 9 | 5000 | 2350 | 40000 | 54000 | 0.032 |
| 7201 AC | 46201 | 12 | 32 | 10 | 7450 | 3650 | 27000 | 34000 | 0.039 |
| 7201 B | 66201 | 12 | 32 | 10 | 6950 | 3400 | 20000 | 27000 | 0.039 |
| 7201 C | 36201 | 12 | 32 | 10 | 7900 | 3850 | 38000 | 50000 | 0.039 |
| 7202 AC | 46202 | 15 | 35 | 11 | 8100 | 4250 | 24000 | 29000 | 0.048 |
| 7202 B | 66202 | 15 | 35 | 11 | 7450 | 3950 | 18000 | 24000 | 0.048 |
| 7202 C | 36202 | 15 | 35 | 11 | 8650 | 4550 | 33000 | 43000 | 0.048 |
| 7203 AC | 46203 | 17 | 40 | 12 | 10200 | 5500 | 21000 | 26000 | 0.069 |
| 7203 B | 66203 | 17 | 40 | 12 | 9350 | 5050 | 16000 | 21000 | 0.069 |
| 7203 C | 36203 | 17 | 40 | 12 | 10900 | 5900 | 29000 | 38000 | 0.069 |
| 7204 AC | 46204 | 20 | 47 | 14 | 14500 | 8400 | 17000 | 22000 | 0.110 |
| 7204 B | 66204 | 20 | 47 | 14 | 13300 | 7700 | 13000 | 17000 | 0.110 |
| 7204 C | 36204 | 20 | 47 | 14 | 15500 | 9000 | 24000 | 32000 | 0.110 |
| 7205 AC | 46205 | 25 | 52 | 15 | 15300 | 9600 | 15000 | 19000 | 0.130 |
| 7205 B | 66205 | 25 | 52 | 15 | 14000 | 8700 | 12000 | 15000 | 0.130 |
| 7205 C | 36205 | 25 | 52 | 15 | 16600 | 10200 | 21000 | 28000 | 0.130 |
| 7206 AC | 46206 | 30 | 62 | 16 | 21300 | 13700 | 13000 | 16000 | 0.217 |
| 7206 B | 66206 | 30 | 62 | 16 | 19400 | 12500 | 9600 | 13000 | 0.217 |
| 7206 C | 36206 | 30 | 62 | 16 | 23000 | 14700 | 18000 | 24000 | 0.217 |
| 7207 AC | 46207 | 35 | 72 | 17 | 19100 | 13700 | 17000 | 22000 | 0.313 |
| 7207 B | 66207 | 35 | 72 | 17 | 28100 | 18600 | 11000 | 14000 | 0.313 |
| 7207 C | 36207 | 35 | 72 | 17 | 25600 | 17000 | 8300 | 11000 | 0.313 |
| 7208 AC | 46208 | 40 | 80 | 18 | 33600 | 23300 | 10000 | 12000 | 0.402 |
| 7208 B | 66208 | 40 | 80 | 18 | 30600 | 21300 | 7500 | 10000 | 0.402 |
| 7208 C | 36208 | 40 | 80 | 18 | 36400 | 25200 | 14000 | 18000 | 0.402 |
| 7209 AC | 46209 | 45 | 85 | 19 | 37700 | 26600 | 9400 | 12000 | 0.460 |
| 7209 B | 66209 | 45 | 85 | 19 | 34300 | 24300 | 7000 | 9400 | 0.460 |
| 7209 C | 36209 | 45 | 85 | 19 | 40800 | 28700 | 13000 | 17000 | 0.460 |
| 7210 AC | 46210 | 50 | 90 | 20 | 39400 | 29400 | 8500 | 11000 | 0.510 |
| 7210 B | 66210 | 50 | 90 | 20 | 35700 | 26700 | 6400 | 8500 | 0.510 |
| 7210 C | 36210 | 50 | 90 | 20 | 42800 | 31800 | 12000 | 16000 | 0.510 |
| 7211 AC | 46211 | 55 | 100 | 21 | 48700 | 37100 | 7600 | 9500 | 0.680 |
| 7211 B | 66211 | 55 | 100 | 21 | 44100 | 33800 | 5700 | 7600 | 0.680 |
| 7211 C | 36211 | 55 | 100 | 21 | 52900 | 40200 | 11000 | 14000 | 0.680 |
| 7212 AC | 46212 | 60 | 110 | 22 | 58900 | 45700 | 6900 | 8600 | 1.020 |
| 7212 B | 66212 | 60 | 110 | 22 | 53400 | 41600 | 5100 | 6900 | 1.020 |
| 7212 C | 36212 | 60 | 110 | 22 | 64000 | 49500 | 9500 | 13000 | 1.020 |
| 7213 AC | 46213 | 65 | 120 | 23 | 67300 | 54200 | 6400 | 8000 | 1.090 |
| 7213 B | 66213 | 65 | 120 | 23 | 60900 | 49300 | 4800 | 6400 | 1.090 |
| 7213 C | 36213 | 65 | 120 | 23 | 73100 | 58700 | 8900 | 12000 | 1.090 |
| 7214 AC | 46214 | 70 | 125 | 24 | 69800 | 55600 | 6100 | 7600 | 1.180 |
| 7214 B | 66214 | 70 | 125 | 24 | 63200 | 50600 | 4600 | 6100 | 1.180 |
| 7214 C | 36214 | 70 | 125 | 24 | 75900 | 60200 | 8400 | 11000 | 1.180 |
| 7215 AC | 46215 | 75 | 130 | 25 | 79200 | 65200 | 5800 | 7200 | 1.320 |
| 7215 B | 66215 | 75 | 130 | 25 | 71700 | 59300 | 4300 | 5800 | 1.320 |

| ISO | ГОСТ | Размеры (мм) | | | Динамическая грузоподъемность (Н) | | Предельная скорость (об/мин) | | Вес (кг) |
|---------|-------|--------------|-----|----|-----------------------------------|----------------------|------------------------------|-------|----------|
| | | d | D | B | Дин.С | Стат. С ₀ | Смазка | Масло | |
| 7215 C | 36215 | 75 | 130 | 25 | 86100 | 70600 | 8000 | 11000 | 1.320 |
| 7216 AC | 46216 | 80 | 140 | 26 | 85300 | 71500 | 5400 | 6700 | 1.570 |
| 7216 B | 66216 | 80 | 140 | 26 | 77100 | 65000 | 4000 | 5400 | 1.570 |
| 7216 C | 36216 | 80 | 140 | 26 | 92800 | 77500 | 7500 | 9900 | 1.570 |
| 7217 AC | 46217 | 85 | 150 | 28 | 98600 | 83600 | 5000 | 6300 | 2.010 |
| 7217 B | 66217 | 85 | 150 | 28 | 89200 | 76000 | 3800 | 5000 | 2.010 |
| 7217 C | 36217 | 85 | 150 | 28 | 107000 | 90600 | 4400 | 5500 | 2.010 |
| 7218 AC | 46218 | 90 | 160 | 30 | 113000 | 96700 | 4700 | 5900 | 2.470 |
| 7218 B | 66218 | 90 | 160 | 30 | 102000 | 88000 | 3500 | 4700 | 2.470 |
| 7218 C | 36218 | 90 | 160 | 30 | 123000 | 105000 | 6500 | 8600 | 2.470 |
| 7219 AC | 46219 | 95 | 170 | 32 | 122000 | 103000 | 4400 | 5500 | 3.020 |
| 7219 B | 66219 | 95 | 170 | 32 | 111000 | 94000 | 3300 | 4400 | 3.020 |
| 7219 C | 36219 | 95 | 170 | 32 | 133000 | 112000 | 6100 | 8100 | 3.020 |
| 7220 AC | 46220 | 100 | 180 | 34 | 137000 | 117000 | 4100 | 5200 | 3.620 |
| 7220 B | 66220 | 100 | 180 | 34 | 124000 | 107000 | 3100 | 4200 | 3.620 |
| 7220 C | 36220 | 100 | 180 | 34 | 149000 | 127000 | 5700 | 7600 | 3.620 |
| 7221 AC | 46221 | 105 | 190 | 36 | 149000 | 132000 | 3900 | 4900 | 4.290 |
| 7221 B | 66221 | 105 | 190 | 36 | 135000 | 121000 | 2900 | 3900 | 4.290 |
| 7221 C | 36221 | 105 | 190 | 36 | 162000 | 143000 | 5400 | 7200 | 4.290 |
| 7222 AC | 46222 | 110 | 200 | 38 | 162000 | 148000 | 3700 | 4600 | 5.030 |
| 7222 B | 66222 | 110 | 200 | 38 | 147000 | 135000 | 2800 | 3700 | 5.030 |
| 7222 C | 36222 | 110 | 200 | 38 | 176000 | 160000 | 5100 | 6800 | 5.030 |
| 7224 AC | 46224 | 120 | 215 | 40 | 174000 | 166000 | 3400 | 4300 | 7.080 |
| 7224 B | 66224 | 120 | 215 | 40 | 158000 | 151000 | 2600 | 3400 | 7.080 |
| 7224 C | 36224 | 120 | 215 | 40 | 190000 | 180000 | 4800 | 6300 | 7.080 |
| 7226 AC | 46226 | 130 | 230 | 40 | 196000 | 198000 | 3200 | 4000 | 8.100 |
| 7226 B | 66226 | 130 | 230 | 40 | 177000 | 180000 | 2400 | 3200 | 8.100 |
| 7226 C | 36226 | 130 | 230 | 40 | 213000 | 214000 | 4400 | 5800 | 8.100 |
| 7228 AC | 46228 | 140 | 250 | 42 | 218000 | 234000 | 2900 | 3600 | 9.950 |
| 7228 B | 66228 | 140 | 250 | 42 | 197000 | 213000 | 2200 | 2900 | 9.950 |
| 7228 C | 36228 | 140 | 250 | 42 | 238000 | 254000 | 4000 | 5300 | 9.950 |
| 7230 AC | 46230 | 150 | 270 | 45 | 248000 | 280000 | 2700 | 3300 | 12.46 |
| 7230 B | 66230 | 150 | 270 | 45 | 225000 | 254000 | 2000 | 2700 | 12.46 |
| 7230 C | 36230 | 150 | 270 | 45 | 270000 | 303000 | 3700 | 4900 | 12.46 |
| 7232 AC | 46232 | 160 | 290 | 48 | 230000 | 263000 | 2500 | 3100 | 15.49 |
| 7232 B | 66232 | 160 | 290 | 48 | 238000 | 279000 | 1800 | 2500 | 15.49 |
| 7232 C | 36232 | 160 | 290 | 48 | 287000 | 333000 | 3400 | 4500 | 15.49 |
| 7234 AC | 46234 | 170 | 310 | 52 | 270000 | 331000 | 2300 | 2800 | 19.69 |
| 7234 B | 66234 | 170 | 310 | 52 | 245000 | 300000 | 1700 | 2300 | 19.69 |
| 7234 C | 36234 | 170 | 310 | 52 | 297000 | 359000 | 3100 | 4200 | 19.69 |
| 7236 AC | 46236 | 180 | 320 | 52 | 293000 | 362000 | 2200 | 2700 | 20.26 |
| 7236 B | 66236 | 180 | 320 | 52 | 265000 | 329000 | 1600 | 2200 | 20.26 |
| 7236 C | 36236 | 180 | 320 | 52 | 320000 | 393000 | 3000 | 4000 | 20.26 |
| 7238 AC | 46238 | 190 | 340 | 55 | 303000 | 390000 | 2000 | 2500 | 24.31 |
| 7238 B | 66238 | 190 | 340 | 55 | 273000 | 353000 | 1500 | 2000 | 24.31 |
| 7238 C | 36238 | 190 | 340 | 55 | 331000 | 424000 | 2800 | 3700 | 24.31 |
| 7240 AC | 46240 | 200 | 360 | 58 | 324000 | 423000 | 1900 | 2400 | 28.82 |
| 7240 B | 66240 | 200 | 360 | 58 | 292000 | 384000 | 1400 | 1900 | 28.82 |
| 7240 C | 36240 | 200 | 360 | 58 | 354000 | 460000 | 2600 | 3500 | 28.82 |
| 7244 AC | 46244 | 220 | 400 | 65 | 380000 | 540000 | 2600 | 3200 | 33.60 |
| 7244 C | 36244 | 220 | 400 | 65 | 400000 | 560000 | 2500 | 3400 | 33.60 |
| 7300 AC | 46300 | 10 | 35 | 11 | 9300 | 4300 | 20000 | 26000 | 0.054 |
| 7300 B | 66300 | 10 | 35 | 11 | 8950 | 4150 | 18000 | 24000 | 0.054 |
| 7300 C | 36300 | 10 | 35 | 11 | 9850 | 4600 | 36000 | 49000 | 0.054 |
| 7301 AC | 46301 | 12 | 37 | 12 | 11200 | 5250 | 18000 | 24000 | 0.065 |
| 7301 B | 66301 | 12 | 37 | 12 | 10800 | 5050 | 16000 | 22000 | 0.065 |
| 7301 C | 36301 | 12 | 37 | 12 | 10800 | 4900 | 33000 | 45000 | 0.065 |
| 7302 AC | 46302 | 15 | 42 | 13 | 13600 | 7100 | 16000 | 21000 | 0.088 |
| 7302 B | 66302 | 15 | 42 | 13 | 12800 | 6750 | 14000 | 19000 | 0.088 |

| ISO | ГОСТ | Размеры (мм) | | | Динамическая грузоподъемность (Н) | | Предельная скорость (об/мин) | | Вес (кг) |
|---------|-------|--------------|-----|----|-----------------------------------|----------------------|------------------------------|-------|----------|
| | | d | D | B | Дин.С | Стат. С ₀ | Смазка | | |
| | | | | | | | Смазка | Масло | |
| 7302 C | 36302 | 15 | 42 | 13 | 13300 | 6850 | 28000 | 39000 | 0.088 |
| 7303 AC | 46303 | 17 | 47 | 14 | 14900 | 7900 | 18000 | 23000 | 0.121 |
| 7303 B | 66303 | 17 | 47 | 14 | 13800 | 7300 | 14000 | 18000 | 0.121 |
| 7303 C | 36303 | 17 | 47 | 14 | 15800 | 8400 | 25000 | 33000 | 0.121 |
| 7304 AC | 46304 | 20 | 52 | 15 | 17400 | 9400 | 17000 | 21000 | 0.156 |
| 7304 B | 66304 | 20 | 52 | 15 | 16200 | 8700 | 13000 | 17000 | 0.156 |
| 7304 C | 36304 | 20 | 52 | 15 | 18500 | 9950 | 23000 | 31000 | 0.156 |
| 7305 AC | 46305 | 25 | 62 | 17 | 24800 | 14400 | 14000 | 17000 | 0.248 |
| 7305 B | 66305 | 25 | 62 | 17 | 22900 | 13300 | 10000 | 14000 | 0.248 |
| 7305 C | 36305 | 25 | 62 | 17 | 26400 | 15300 | 19000 | 25000 | 0.248 |
| 7306 AC | 46306 | 30 | 72 | 19 | 30100 | 18900 | 12000 | 14000 | 0.381 |
| 7306 B | 66306 | 30 | 72 | 19 | 27600 | 17400 | 8700 | 12000 | 0.381 |
| 7306 C | 36306 | 30 | 72 | 19 | 32300 | 20300 | 16000 | 21000 | 0.381 |
| 7307 AC | 46307 | 35 | 80 | 21 | 35400 | 22000 | 10000 | 13000 | 0.512 |
| 7307 B | 66307 | 35 | 80 | 21 | 32500 | 20200 | 7700 | 10000 | 0.512 |
| 7307 C | 36307 | 35 | 80 | 21 | 37900 | 23600 | 14000 | 19000 | 0.512 |
| 7308 AC | 46308 | 40 | 90 | 23 | 43200 | 27400 | 9200 | 12000 | 0.733 |
| 7308 B | 66308 | 40 | 90 | 23 | 39700 | 25200 | 6900 | 9200 | 0.733 |
| 7308 C | 36308 | 40 | 90 | 23 | 46300 | 29400 | 13000 | 17000 | 0.733 |
| 7309 AC | 46309 | 45 | 100 | 25 | 55100 | 37100 | 8200 | 10000 | 0.970 |
| 7309 B | 66309 | 45 | 100 | 25 | 50600 | 34100 | 6200 | 8200 | 0.970 |
| 7309 C | 36309 | 45 | 100 | 25 | 59200 | 39700 | 11000 | 15000 | 0.970 |
| 7310 AC | 46310 | 50 | 110 | 27 | 70100 | 48100 | 7300 | 9100 | 1.230 |
| 7310 B | 66310 | 50 | 110 | 27 | 64400 | 44300 | 5500 | 7300 | 1.230 |
| 7310 C | 36310 | 50 | 110 | 27 | 75100 | 51600 | 10000 | 13000 | 1.230 |
| 7311 AC | 46311 | 55 | 120 | 29 | 80900 | 56500 | 6700 | 8400 | 1.570 |
| 7311 B | 66311 | 55 | 120 | 29 | 74300 | 52000 | 5000 | 6700 | 1.570 |
| 7311 C | 36311 | 55 | 120 | 29 | 86800 | 60600 | 9300 | 12000 | 1.570 |
| 7312 AC | 46312 | 60 | 130 | 31 | 92500 | 65600 | 6200 | 7700 | 1.696 |
| 7312 B | 66312 | 60 | 130 | 31 | 84900 | 60300 | 4600 | 6200 | 1.696 |
| 7312 C | 36312 | 60 | 130 | 31 | 99200 | 70300 | 8600 | 11000 | 1.696 |
| 7313 AC | 46313 | 65 | 140 | 33 | 105000 | 75300 | 5800 | 7200 | 2.380 |
| 7313 B | 66313 | 65 | 140 | 33 | 96100 | 69300 | 4300 | 5800 | 2.380 |
| 7313 C | 36313 | 65 | 140 | 33 | 112000 | 80700 | 8000 | 11000 | 2.380 |
| 7314 AC | 46314 | 70 | 150 | 36 | 118000 | 85800 | 5400 | 6700 | 2.890 |
| 7314 B | 66314 | 70 | 150 | 36 | 108000 | 78900 | 4000 | 5400 | 2.890 |
| 7314 C | 36314 | 70 | 150 | 36 | 126000 | 91900 | 7500 | 9900 | 2.890 |
| 7315 AC | 46315 | 75 | 160 | 37 | 128000 | 97000 | 5000 | 6300 | 3.470 |
| 7315 B | 66315 | 75 | 160 | 37 | 118000 | 89200 | 3800 | 5000 | 3.470 |
| 7315 C | 36315 | 75 | 160 | 37 | 137000 | 104000 | 7000 | 9200 | 3.470 |
| 7316 AC | 46316 | 80 | 170 | 39 | 139000 | 109000 | 4700 | 5900 | 4.130 |
| 7316 B | 66316 | 80 | 170 | 39 | 127000 | 100000 | 3500 | 4700 | 4.130 |
| 7316 C | 36316 | 80 | 170 | 39 | 149000 | 117000 | 6500 | 4600 | 4.130 |
| 7317 AC | 46317 | 85 | 180 | 41 | 150000 | 122000 | 4400 | 5500 | 4.910 |
| 7317 B | 66317 | 85 | 180 | 41 | 137000 | 112000 | 3300 | 4400 | 4.910 |
| 7317 C | 36317 | 85 | 180 | 41 | 161000 | 130000 | 6100 | 8100 | 4.910 |
| 7318 AC | 46318 | 90 | 190 | 43 | 161000 | 135000 | 4200 | 5200 | 5.740 |
| 7318 B | 66318 | 90 | 190 | 43 | 148000 | 124000 | 3100 | 4200 | 5.740 |
| 7318 C | 36318 | 90 | 190 | 43 | 173000 | 145000 | 5800 | 7700 | 5.740 |
| 7319 AC | 46319 | 95 | 200 | 45 | 122000 | 103000 | 4400 | 5500 | 6.670 |
| 7319 B | 66319 | 95 | 200 | 45 | 111000 | 94000 | 3300 | 4400 | 6.670 |
| 7319 C | 36319 | 95 | 200 | 45 | 133000 | 112000 | 6100 | 8100 | 6.670 |
| 7320 AC | 46320 | 100 | 215 | 47 | 184000 | 161000 | 3600 | 4600 | 8.100 |
| 7320 B | 66320 | 100 | 215 | 47 | 168000 | 148000 | 2700 | 3600 | 8.100 |
| 7320 C | 36320 | 100 | 215 | 47 | 197000 | 173000 | 5000 | 6700 | 8.100 |
| 7321 AC | 46321 | 105 | 225 | 49 | 208000 | 193000 | 3500 | 4400 | 9.280 |
| 7321 B | 66321 | 105 | 225 | 49 | 191000 | 177000 | 2600 | 3500 | 9.280 |
| 7321 C | 36321 | 105 | 225 | 49 | 223000 | 207000 | 4800 | 6400 | 9.280 |
| 7322 AC | 46322 | 110 | 240 | 50 | 232000 | 226000 | 3200 | 4000 | 10.87 |

| ISO | ГОСТ | Размеры (мм) | | | Динамическая грузоподъемность (Н) | | Предельная скорость (об/мин) | | Вес (кг) |
|---------|-------|--------------|-----|----|-----------------------------------|----------------------|------------------------------|-------|----------|
| | | d | D | B | Дин.С | Стат. С ₀ | Смазка | Масло | |
| 7322 B | 66322 | 110 | 240 | 50 | 213000 | 208000 | 2400 | 3200 | 10.87 |
| 7322 C | 36322 | 110 | 240 | 50 | 249000 | 242000 | 4500 | 5900 | 10.87 |
| 7324 AC | 46324 | 120 | 260 | 55 | 246000 | 252000 | 3000 | 3700 | 16.62 |
| 7324 B | 66324 | 120 | 260 | 55 | 225000 | 231000 | 2200 | 3000 | 16.62 |
| 7324 C | 36324 | 120 | 260 | 55 | 265000 | 271000 | 4100 | 5500 | 16.62 |
| 7326 AC | 46326 | 130 | 280 | 58 | 301000 | 329000 | 2700 | 3400 | 19.90 |
| 7326 B | 66326 | 130 | 280 | 58 | 250000 | 268000 | 2100 | 2700 | 19.90 |
| 7326 C | 36326 | 130 | 280 | 58 | 294000 | 314000 | 3800 | 5000 | 19.90 |
| 7328 AC | 46328 | 140 | 300 | 62 | 329000 | 374000 | 2500 | 3200 | 24.31 |
| 7328 B | 66328 | 140 | 300 | 62 | 302000 | 344000 | 1900 | 2500 | 24.31 |
| 7328 C | 36328 | 140 | 300 | 62 | 353000 | 401000 | 3500 | 4600 | 24.31 |
| 7330 AC | 46330 | 150 | 320 | 65 | 348000 | 414000 | 2300 | 2900 | 28.36 |
| 7330 B | 66330 | 150 | 320 | 65 | 318000 | 380000 | 1800 | 2300 | 28.36 |
| 7330 C | 36330 | 150 | 320 | 65 | 374000 | 445000 | 3200 | 4300 | 28.36 |
| 7332 AC | 46332 | 160 | 340 | 68 | 365000 | 455000 | 2200 | 2700 | 34.15 |
| 7332 B | 66332 | 160 | 340 | 68 | 332000 | 416000 | 1600 | 2200 | 34.15 |
| 7332 C | 36332 | 160 | 340 | 68 | 394000 | 490000 | 3000 | 4000 | 34.15 |
| 7334 AC | 46334 | 170 | 360 | 72 | 389000 | 485000 | 2000 | 2500 | 40.36 |
| 7334 B | 66334 | 170 | 360 | 72 | 355000 | 444000 | 1500 | 2000 | 40.36 |
| 7334 C | 36334 | 170 | 360 | 72 | 418000 | 521000 | 2800 | 3700 | 40.36 |
| 7336 AC | 46336 | 180 | 380 | 75 | 409000 | 534000 | 1900 | 2400 | 46.72 |
| 7336 B | 66336 | 180 | 380 | 75 | 373000 | 488000 | 1400 | 1900 | 46.72 |
| 7338 AC | 46338 | 190 | 400 | 78 | 450000 | 598000 | 1800 | 2200 | 53.85 |
| 7338 B | 66338 | 190 | 400 | 78 | 41000 | 548000 | 1300 | 1800 | 53.85 |
| 7340 AC | 46340 | 200 | 420 | 80 | 474000 | 658000 | 1700 | 2100 | 60.51 |
| 7340 B | 66340 | 200 | 420 | 80 | 432000 | 602000 | 1200 | 1700 | 60.51 |
| 7404 AC | 46404 | 20 | 72 | 19 | 35600 | 19100 | 9600 | 13000 | 0.395 |
| 7404 B | 66404 | 20 | 72 | 19 | 33500 | 17900 | 8500 | 12000 | 0.395 |
| 7405 AC | 46405 | 25 | 80 | 21 | 39700 | 23200 | 8200 | 11000 | 0.527 |
| 7405 B | 66405 | 25 | 80 | 21 | 36900 | 21500 | 7300 | 10000 | 0.527 |
| 7406 AC | 46406 | 30 | 90 | 23 | 47600 | 28400 | 7300 | 9700 | 0.686 |
| 7406 B | 66406 | 30 | 90 | 23 | 44200 | 26400 | 6500 | 8900 | 0.686 |
| 7407 AC | 46407 | 35 | 100 | 25 | 60400 | 37000 | 6500 | 8600 | 0.950 |
| 7407 B | 66407 | 35 | 100 | 25 | 56200 | 34300 | 5700 | 7900 | 0.950 |
| 7408 AC | 46408 | 40 | 110 | 27 | 69900 | 43500 | 5900 | 7900 | 1.230 |
| 7408 B | 66408 | 40 | 110 | 27 | 64900 | 40400 | 5200 | 7200 | 1.230 |
| 7409 AC | 46409 | 45 | 120 | 29 | 84900 | 53800 | 5400 | 7100 | 1.550 |
| 7409 B | 66409 | 45 | 120 | 29 | 78900 | 50000 | 4800 | 6600 | 1.550 |
| 7410 AC | 46410 | 50 | 130 | 31 | 97400 | 65300 | 4900 | 6600 | 1.920 |
| 7410 B | 66410 | 50 | 130 | 31 | 90200 | 60400 | 4400 | 6000 | 1.920 |
| 7411 AC | 46411 | 55 | 140 | 33 | 118000 | 82400 | 4500 | 6000 | 2.360 |
| 7411 B | 66411 | 55 | 140 | 33 | 110000 | 76500 | 4000 | 5500 | 2.360 |
| 7412 AC | 46412 | 60 | 150 | 35 | 129000 | 93600 | 4100 | 5500 | 2.850 |
| 7412 B | 66412 | 60 | 150 | 35 | 119000 | 86700 | 3700 | 5100 | 2.850 |
| 7413 AC | 46413 | 65 | 160 | 37 | 139000 | 104000 | 3900 | 5200 | 3.410 |
| 7413 B | 66413 | 65 | 160 | 37 | 129000 | 96800 | 3500 | 4800 | 3.410 |
| 7414 AC | 46414 | 70 | 180 | 42 | 149000 | 115000 | 3500 | 4600 | 4.990 |
| 7414 B | 66414 | 70 | 180 | 42 | 148000 | 119000 | 3100 | 4300 | 4.990 |
| 7415 AC | 46415 | 75 | 190 | 45 | 171000 | 141000 | 3300 | 4400 | 5.900 |
| 7415 B | 66415 | 75 | 190 | 45 | 158000 | 131000 | 2900 | 4000 | 5.900 |
| 7416 AC | 46416 | 80 | 200 | 48 | 193000 | 166000 | 3100 | 4100 | 6.000 |
| 7416 B | 66416 | 80 | 200 | 48 | 179000 | 154000 | 2700 | 3800 | 6.000 |
| 7417 AC | 46417 | 85 | 210 | 52 | 204000 | 180000 | 3000 | 3900 | 8.540 |
| 7417 B | 66417 | 85 | 210 | 52 | 189000 | 167000 | 2600 | 3600 | 8.540 |
| 7418 AC | 46418 | 90 | 225 | 54 | 216000 | 196000 | 2800 | 3700 | 11.40 |
| 7418 B | 66418 | 90 | 225 | 54 | 200000 | 182000 | 2500 | 3400 | 11.40 |



| Название | Символ | Описание |
|------------------------------|--------|--------------------------------------|
| Тип уплотнения | 2RS | Резиновое уплотнение с обеих сторон |
| | RS | Резиновое уплотнение с одной стороны |
| Другие технические изменения | K | Коническое отверстие |
| Тип сепаратора | M | Латунный сепаратор |

Особенности

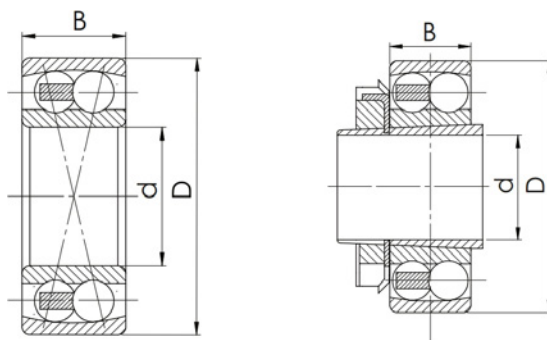
CRAFT рекомендует самовыравнивающиеся шариковые подшипники, когда выравнивание вала и гнезда подшипника становится проблематичным и вал может согнуться. Внешнее кольцо имеет сферическую канавку, и центр его кривизны совпадает с центром кривизны подшипника; поэтому ось внутреннего кольца, шарики и сепаратор в некоторой степени могут отклониться по всему центру подшипника.

Применение

Применяется в тяжелых атмосферных условиях и при наличии динамических нагрузок, например точные приборы, машины с низким уровнем шума, автомобили, мотоциклы, металлургия, металлопрокатные заводы, добыча полезных ископаемых, нефтепродукты, бумажное производство, цемент, сахарная промышленность и др. Самовыравнивающиеся шариковые подшипники используются в коммерческих наземных трансмиссионных передачах.

Преимущества

- Запуск системы охлаждения даже при высоких скоростях;
- Легкий монтаж и демонтаж;
- Самый низкий уровень трения из всех роликовых подшипников;
- Компенсация средних погрешностей, деформации вала и деформации гнезда;
- Допустимая рабочая скорость не зависит от таких общих факторов, как выделение тепла или стабильность и прочность сепаратора.



Sleeve - H

| ISO | ГОСТ | Но. Втулка | Размеры (мм) | | | Динамическая грузоподъемность (Н) | | Вес (кг) |
|--------|-------|------------|--------------|-----|----|-----------------------------------|----------------------|----------|
| | | | d | D | B | Дин.С | Стат. С ₀ | |
| 1200 | 1200 | - | 10 | 30 | 9 | 5480 | 1200 | 0.034 |
| 1201 | 1201 | - | 12 | 32 | 10 | 5550 | 1250 | 0.040 |
| 1202 | 1202 | - | 15 | 35 | 11 | 7480 | 1750 | 0.049 |
| 1203 | 1203 | - | 17 | 40 | 12 | 7900 | 2020 | 0.073 |
| 1204 | 1204 | - | 20 | 47 | 14 | 9950 | 2650 | 0.116 |
| 1205 | 1205 | - | 25 | 52 | 15 | 12000 | 3300 | 0.140 |
| 1205 K | 11205 | H205 | 25 | 52 | 15 | 12000 | 3300 | 0.140 |
| 1206 | 1206 | - | 30 | 62 | 16 | 15800 | 4700 | 0.220 |
| 1206 K | 11206 | H206 | 30 | 62 | 16 | 15800 | 4700 | 0.220 |
| 1207 | 1207 | - | 35 | 72 | 17 | 15800 | 5080 | 0.320 |
| 1207 K | 11207 | H207 | 35 | 72 | 17 | 15800 | 5080 | 0.320 |
| 1208 | 1208 | - | 40 | 80 | 18 | 19200 | 6400 | 0.415 |
| 1208 K | 11208 | H208 | 40 | 80 | 18 | 19200 | 6400 | 0.415 |
| 1209 | 1209 | - | 45 | 85 | 19 | 21800 | 7320 | 0.465 |
| 1209 K | 11209 | H209 | 45 | 85 | 19 | 21800 | 7320 | 0.465 |
| 1210 | 1210 | - | 50 | 90 | 20 | 22800 | 8080 | 0.531 |
| 1210 K | 11210 | H210 | 50 | 90 | 20 | 22800 | 8080 | 0.531 |
| 1211 | 1211 | - | 55 | 100 | 21 | 26800 | 10000 | 0.705 |
| 1211 K | 11211 | H211 | 55 | 100 | 21 | 26800 | 10000 | 0.705 |
| 1212 | 1212 | - | 60 | 110 | 22 | 30200 | 11500 | 0.900 |
| 1212 K | 11212 | H212 | 60 | 110 | 22 | 30200 | 11500 | 0.900 |
| 1213 | 1213 | - | 65 | 120 | 23 | 31000 | 12500 | 1.150 |
| 1213 K | 11213 | H213 | 65 | 120 | 23 | 31000 | 12500 | 1.150 |
| 1214 | 1214 | - | 70 | 125 | 24 | 34500 | 13500 | 1.240 |
| 1215 | 1215 | - | 75 | 130 | 25 | 38800 | 15200 | 1.390 |
| 1215 K | 11215 | H215 | 75 | 130 | 25 | 38800 | 15200 | 1.390 |
| 1216 | 1216 | - | 80 | 140 | 26 | 39500 | 16800 | 1.700 |
| 1216 K | 11216 | H216 | 80 | 140 | 26 | 39500 | 16800 | 1.700 |
| 1217 | 1217 | - | 85 | 150 | 28 | 48800 | 20500 | 2.060 |
| 1217 K | 11217 | H217 | 85 | 150 | 28 | 48800 | 20500 | 2.060 |
| 1218 | 1218 | - | 90 | 160 | 30 | 56500 | 23200 | 2.590 |
| 1218 K | 11218 | H218 | 90 | 160 | 30 | 56500 | 23200 | 2.590 |
| 1219 | 1219 | - | 95 | 170 | 32 | 63500 | 27000 | 3.100 |
| 1220 | 1220 | - | 100 | 180 | 34 | 67400 | 28400 | 3.700 |
| 1220 K | 11220 | H220 | 100 | 180 | 34 | 67400 | 28400 | 3.700 |
| 1224 | 1224 | - | 120 | 215 | 42 | 117000 | 51000 | 6.770 |
| 1300 | 1300 | - | 10 | 35 | 11 | 7220 | 1620 | 0.058 |
| 1301 | 1301 | - | 12 | 37 | 12 | 9420 | 2120 | 0.067 |
| 1302 | 1302 | - | 15 | 42 | 13 | 9500 | 2280 | 0.094 |
| 1303 | 1303 | - | 17 | 47 | 14 | 12500 | 3180 | 0.130 |
| 1304 | 1304 | - | 20 | 52 | 15 | 12500 | 3380 | 0.165 |
| 1305 | 1305 | - | 25 | 62 | 17 | 17800 | 5050 | 0.255 |
| 1306 | 1306 | - | 30 | 72 | 19 | 21500 | 6280 | 0.385 |

| ISO | ГОСТ | Но. Втулка | Размеры (мм) | | | Динамическая грузоподъемность (Н) | | Вес (кг) |
|----------|--------|------------|--------------|-----|----|-----------------------------------|----------------------|----------|
| | | | d | D | B | Дин.С | Стат. С ₀ | |
| 1306 K | 111306 | H306 | 30 | 72 | 19 | 21500 | 6280 | 0.385 |
| 1307 | 1307 | - | 35 | 80 | 21 | 25000 | 7950 | 0.510 |
| 1307 K | 111307 | H307 | 35 | 80 | 21 | 25000 | 7950 | 0.510 |
| 1308 | 1308 | - | 40 | 90 | 23 | 29500 | 9500 | 0.715 |
| 1308 K | 111308 | H308 | 40 | 90 | 23 | 29500 | 9500 | 0.715 |
| 1309 | 1309 | - | 45 | 100 | 25 | 38000 | 12800 | 0.955 |
| 1309 K | 111309 | H309 | 45 | 100 | 25 | 38000 | 12800 | 0.955 |
| 1310 | 1310 | - | 50 | 110 | 27 | 43200 | 14200 | 1.200 |
| 1310 K | 111310 | H310 | 50 | 110 | 27 | 43200 | 14200 | 1.200 |
| 1311 | 1311 | - | 55 | 120 | 29 | 51500 | 18200 | 1.600 |
| 1311 K | 111311 | H311 | 55 | 120 | 29 | 51500 | 18200 | 1.600 |
| 1312 | 1312 | - | 60 | 130 | 31 | 57200 | 21200 | 1.950 |
| 1312 K | 111312 | H312 | 60 | 130 | 31 | 57200 | 21200 | 1.950 |
| 1313 | 1313 | - | 65 | 140 | 33 | 61800 | 22800 | 2.420 |
| 1313 K | 111313 | H313 | 65 | 140 | 33 | 61800 | 22800 | 2.420 |
| 1314 | 1314 | - | 70 | 150 | 35 | 74500 | 27500 | 3.000 |
| 1315 | 1315 | - | 75 | 160 | 37 | 79000 | 29800 | 3.550 |
| 1315 K | 111315 | H315 | 75 | 160 | 37 | 79000 | 29800 | 3.550 |
| 1316 | 1316 | - | 80 | 170 | 39 | 86700 | 31400 | 4.170 |
| 1316 K | 111316 | H316 | 80 | 170 | 39 | 86700 | 31400 | 4.170 |
| 1317 | 1317 | - | 85 | 180 | 41 | 97800 | 37800 | 5.000 |
| 1318 | 1318 | - | 90 | 190 | 43 | 115000 | 42000 | 5.800 |
| 1318 K | 111318 | H318 | 90 | 190 | 43 | 115000 | 42000 | 5.800 |
| 1319 | 1319 | - | 95 | 200 | 45 | 132000 | 50800 | 6.700 |
| 1320 | 1320 | - | 100 | 215 | 47 | 141000 | 55000 | 8.300 |
| 1320 K | 111320 | H320 | 100 | 215 | 47 | 141000 | 55000 | 8.300 |
| 1322 K | 111322 | H322 | 110 | 240 | 50 | 161000 | 70000 | 12.00 |
| 2200 | 1500 | - | 10 | 30 | 14 | 8000 | 1800 | 0.048 |
| 2200 2RS | 1500 | - | 10 | 30 | 14 | 8000 | 1800 | 0.052 |
| 2201 | 1501 | - | 12 | 32 | 14 | 8400 | 1900 | 0.052 |
| 2201 2RS | 1501 | - | 12 | 32 | 14 | 8400 | 1900 | 0.056 |
| 2202 | 1502 | - | 15 | 35 | 14 | 8600 | 2000 | 0.056 |
| 2202 2RS | 1502 | - | 15 | 35 | 14 | 8600 | 2000 | 0.059 |
| 2203 | 1503 | - | 17 | 40 | 16 | 10400 | 2500 | 0.087 |
| 2203 2RS | 1503 | - | 17 | 40 | 16 | 10400 | 2500 | 0.095 |
| 2204 | 1504 | - | 20 | 47 | 18 | 16400 | 4100 | 0.13 |
| 2204 2RS | 1504 | - | 20 | 47 | 18 | 16400 | 4100 | 0.138 |
| 2204 K | 111504 | H304 | 20 | 47 | 18 | 16400 | 4100 | 0.13 |
| 2205 | 1505 | - | 25 | 52 | 18 | 15200 | 3900 | 0.160 |
| 2205 2RS | 1505 | - | 25 | 52 | 18 | 15200 | 3900 | 0.160 |
| 2205 K | 111505 | H305 | 25 | 52 | 18 | 15200 | 3900 | 0.160 |
| 2206 | 1506 | - | 30 | 62 | 20 | 15200 | 4600 | 0.260 |
| 2206 2RS | 1506 | - | 30 | 62 | 20 | 15200 | 4600 | 0.260 |
| 2206 K | 111506 | H306 | 30 | 62 | 20 | 15200 | 4600 | 0.260 |
| 2207 | 1507 | - | 35 | 72 | 23 | 21800 | 6650 | 0.405 |
| 2207 2RS | 1507 | - | 35 | 72 | 23 | 21800 | 6650 | 0.405 |
| 2207 K | 111507 | H307 | 35 | 72 | 23 | 21800 | 6650 | 0.405 |
| 2208 | 1508 | - | 40 | 80 | 23 | 22500 | 7380 | 0.505 |
| 2208 2RS | 1508 | - | 40 | 80 | 23 | 22500 | 7380 | 0.505 |
| 2208 K | 111508 | H308 | 40 | 80 | 23 | 22500 | 7380 | 0.505 |
| 2209 | 1509 | - | 45 | 85 | 23 | 23200 | 8000 | 0.540 |
| 2209 2RS | 1509 | - | 45 | 85 | 23 | 23200 | 8000 | 0.540 |
| 2209 K | 111509 | H309 | 45 | 85 | 23 | 23200 | 8000 | 0.540 |
| 2210 | 1510 | - | 50 | 90 | 23 | 23200 | 8450 | 0.580 |
| 2210 2RS | 1510 | - | 50 | 90 | 23 | 23200 | 8450 | 0.580 |
| 2210 K | 111510 | H310 | 50 | 90 | 23 | 23200 | 8450 | 0.580 |
| 2211 | 1511 | - | 55 | 100 | 25 | 26800 | 9950 | 0.800 |
| 2211 2RS | 1511 | - | 55 | 100 | 25 | 26800 | 9950 | 0.810 |
| 2212 | 1512 | - | 60 | 110 | 28 | 34000 | 12500 | 1.090 |

| ISO | ГОСТ | Но. Втулка | Размеры (мм) | | | Динамическая грузоподъемность (Н) | | Вес (кг) |
|----------|--------|------------|--------------|-----|----|-----------------------------------|----------------------|----------|
| | | | d | D | B | Дин. C | Стат. C ₀ | |
| 2212 2RS | 1512 | - | 60 | 110 | 28 | 34000 | 12500 | 1.090 |
| 2213 | 1513 | - | 65 | 120 | 31 | 43500 | 16200 | 1.450 |
| 2213 2RS | 1513 | - | 65 | 120 | 31 | 43500 | 16200 | 1.500 |
| 2214 | 1514 | - | 70 | 125 | 31 | 44000 | 17000 | 1.500 |
| 2214 2RS | 1514 | - | 70 | 125 | 31 | 44000 | 17000 | 1.580 |
| 2215 | 1515 | - | 75 | 130 | 31 | 44200 | 18000 | 1.600 |
| 2215 2RS | 1515 | - | 75 | 130 | 31 | 44200 | 18000 | 1.670 |
| 2216 | 1516 | - | 80 | 140 | 33 | 48800 | 20200 | 2.150 |
| 2217 | 1517 | - | 85 | 150 | 36 | 58200 | 23500 | 2.670 |
| 2218 | 1518 | - | 90 | 160 | 40 | 70000 | 28500 | 3.370 |
| 2220 | 1520 | - | 100 | 180 | 46 | 97200 | 40500 | 4.940 |
| 2300 | 1600 | - | 10 | 35 | 17 | 10000 | 2100 | 0.080 |
| 2301 | 1601 | - | 12 | 37 | 17 | 11400 | 2600 | 0.091 |
| 2302 | 1602 | - | 15 | 42 | 17 | 11800 | 2800 | 0.108 |
| 2302 2RS | 1602 | - | 15 | 42 | 17 | 11800 | 2800 | 0.111 |
| 2303 | 1603 | - | 17 | 47 | 19 | 14300 | 3500 | 0.168 |
| 2303 2RS | 1603 | - | 17 | 47 | 19 | 14300 | 3500 | 0.171 |
| 2304 | 1604 | - | 20 | 52 | 21 | 17800 | 4750 | 0.210 |
| 2304 2RS | 1604 | - | 20 | 52 | 21 | 17800 | 4750 | 0.220 |
| 2304 K | 111604 | H2304 | 20 | 52 | 21 | 17800 | 4750 | 0.210 |
| 2305 | 1605 | - | 25 | 62 | 24 | 24500 | 6480 | 0.335 |
| 2305 2RS | 1605 | - | 25 | 62 | 24 | 24500 | 6480 | 0.354 |
| 2305 K | 111605 | H2305 | 25 | 62 | 24 | 24500 | 6480 | 0.335 |
| 2306 | 1606 | - | 30 | 72 | 27 | 31500 | 8680 | 0.500 |
| 2306 2RS | 1606 | - | 30 | 72 | 27 | 31500 | 8680 | 0.500 |
| 2306 K | 111606 | H2306 | 30 | 72 | 27 | 31500 | 8680 | 0.500 |
| 2307 | 1607 | - | 35 | 80 | 31 | 39200 | 11000 | 0.675 |
| 2307 2RS | 1607 | - | 35 | 80 | 31 | 39200 | 11000 | 0.675 |
| 2307 K | 111607 | H2307 | 35 | 80 | 31 | 39200 | 11000 | 0.675 |
| 2308 | 1608 | - | 40 | 90 | 33 | 44800 | 13200 | 0.925 |
| 2308 2RS | 1608 | - | 40 | 90 | 33 | 44800 | 13200 | 0.925 |
| 2308 K | 111608 | H2308 | 40 | 90 | 33 | 44800 | 13200 | 0.925 |
| 2309 | 1609 | - | 45 | 100 | 36 | 55000 | 16200 | 1.230 |
| 2309 2RS | 1609 | - | 45 | 100 | 36 | 55000 | 16200 | 1.230 |
| 2309 K | 111609 | H2309 | 45 | 100 | 36 | 55000 | 16200 | 1.230 |
| 2310 | 1610 | - | 50 | 110 | 40 | 64500 | 19800 | 1.630 |
| 2310 2RS | 1610 | - | 50 | 110 | 40 | 64500 | 19800 | 1.630 |
| 2310 K | 111610 | H2310 | 50 | 110 | 40 | 64500 | 19800 | 1.630 |
| 2311 | 1611 | - | 55 | 120 | 43 | 75200 | 23500 | 2.090 |
| 2311 2RS | 1611 | - | 55 | 120 | 43 | 75200 | 23500 | 2.120 |
| 2311 K | 111611 | H2311 | 55 | 120 | 43 | 75200 | 23500 | 2.090 |
| 2312 | 1612 | - | 60 | 130 | 46 | 86800 | 27500 | 2.600 |
| 2312 2RS | 1612 | - | 60 | 130 | 46 | 86800 | 27500 | 2.620 |
| 2312 K | 111612 | H2312 | 60 | 130 | 46 | 86800 | 27500 | 2.600 |
| 2313 | 1613 | - | 65 | 140 | 48 | 96000 | 32500 | 3.200 |
| 2314 | 1614 | - | 70 | 150 | 51 | 110000 | 37500 | 3.920 |
| 2315 | 1615 | - | 75 | 160 | 55 | 122000 | 42800 | 4.780 |
| 2316 | 1616 | - | 80 | 170 | 58 | 128000 | 45500 | 5.650 |



| Название | Символ | Описание |
|------------------------------|--------|--|
| Сепараторы | M | Латунный сепаратор |
| | - | Стальной сепаратор. Не указывается в качестве стандарта |
| Другие технические изменения | U | Сферическая шайба |
| Класс точности | P0 | Нормальный класс точности. Не указывается в качестве стандарта |
| | P6 | Более высокий класс точности (чем нормальный) |

Свойства

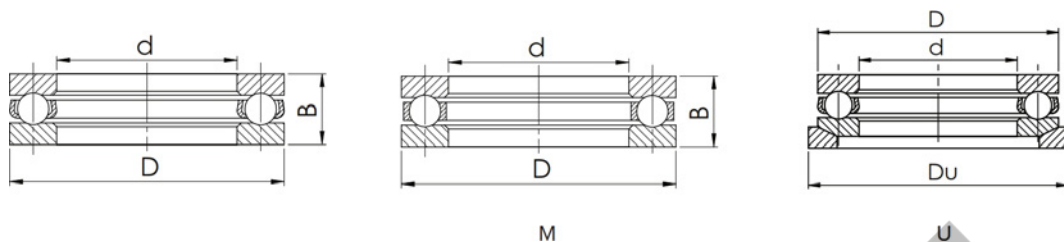
CRAFT упорные шариковые подшипники способны воспринимать высокую осевую нагрузку, тем не менее, они не должны подвергаться радиальной нагрузке. Наиболее популярными являются упорные шариковые подшипники, воспринимающие нагрузку одного направления. Во время работы данные подшипники должны постоянно подвергаться специфической осевой нагрузке. С целью преодоления небольших начальных смещений эти подшипники могут быть оснащены сферическими кольцами.

Одинарные упорные шариковые подшипники

CRAFT упорные шариковые подшипники состоят из двух плоских шайб с желобком, шариками и съемным сепаратором. Шайбы имеют плоскую посадочную поверхность, поэтому они должны быть вставлены так, чтобы все шарики были равномерно нагруженными. Упорные шариковые подшипники воспринимают нагрузку только одного направления.

Сепаратор

Упорные шариковые подшипники оснащены стандартным штампованным стальным сепаратором, материал и применение которого без обозначения. В подшипниках больших размеров имеется массивный латунный сепаратор для предложения более функциональных решений.



| ISO | ГОСТ | Размеры (мм) | | | Динамическая грузоподъемность (Н) | | Предельная скорость (об/мин) | | Вес (кг) |
|-------|------|--------------|-----|----|-----------------------------------|----------------------|------------------------------|-------|----------|
| | | | | | | | Смазка | | |
| | | d | D | B | Дин.С | Стат. С ₀ | Смазка | Масло | |
| 51100 | 8100 | 10 | 24 | 9 | 10000 | 14000 | 7000 | 9500 | 0.020 |
| 51101 | 8101 | 12 | 26 | 9 | 10400 | 15300 | 6700 | 9000 | 0.022 |
| 51102 | 8102 | 15 | 28 | 9 | 10600 | 16600 | 6300 | 8500 | 0.023 |
| 51103 | 8103 | 17 | 30 | 9 | 11400 | 19600 | 6300 | 8500 | 0.025 |
| 51104 | 8104 | 20 | 35 | 10 | 12700 | 20800 | 5600 | 7500 | 0.038 |
| 51105 | 8105 | 25 | 42 | 11 | 15900 | 29000 | 4800 | 6300 | 0.056 |
| 51106 | 8106 | 30 | 47 | 11 | 16800 | 33500 | 4500 | 6000 | 0.063 |
| 51107 | 8107 | 35 | 52 | 12 | 17400 | 37500 | 4300 | 5600 | 0.080 |
| 51108 | 8108 | 40 | 60 | 13 | 23400 | 50000 | 3800 | 5000 | 0.120 |
| 51109 | 8109 | 45 | 65 | 14 | 24200 | 57000 | 3400 | 4500 | 0.140 |
| 51110 | 8110 | 50 | 70 | 14 | 25500 | 63000 | 3200 | 4300 | 0.160 |
| 51111 | 8111 | 55 | 78 | 16 | 30700 | 78000 | 2800 | 3800 | 0.247 |
| 51112 | 8112 | 60 | 85 | 17 | 36400 | 93000 | 2600 | 3600 | 0.330 |
| 51113 | 8113 | 65 | 90 | 18 | 37100 | 98000 | 2400 | 3400 | 0.359 |
| 51114 | 8114 | 70 | 95 | 18 | 37700 | 104000 | 2400 | 3400 | 0.385 |
| 51115 | 8115 | 75 | 100 | 19 | 44200 | 137000 | 2200 | 3200 | 0.400 |
| 51116 | 8116 | 80 | 105 | 19 | 44900 | 140000 | 2000 | 3000 | 0.420 |
| 51117 | 8117 | 85 | 110 | 19 | 46200 | 150000 | 2000 | 3000 | 0.440 |
| 51118 | 8118 | 90 | 120 | 22 | 59200 | 190000 | 1800 | 2600 | 0.670 |
| 51120 | 8120 | 100 | 135 | 25 | 85200 | 270000 | 1700 | 2400 | 0.970 |
| 51122 | 8122 | 110 | 145 | 25 | 87100 | 290000 | 1600 | 2200 | 1.050 |
| 51124 | 8124 | 120 | 155 | 25 | 88400 | 310000 | 1600 | 2200 | 1.150 |
| 51126 | 8126 | 130 | 170 | 30 | 111000 | 390000 | 1400 | 1900 | 1.850 |
| 51128 | 8128 | 140 | 180 | 31 | 112000 | 400000 | 1300 | 1800 | 2.050 |
| 51130 | 8130 | 150 | 190 | 31 | 112000 | 400000 | 1200 | 1700 | 2.200 |
| 51132 | 8132 | 160 | 200 | 31 | 112000 | 425000 | 1200 | 1700 | 2.350 |
| 51134 | 8134 | 170 | 215 | 34 | 133000 | 500000 | 1100 | 1600 | 3.300 |
| 51136 | 8136 | 180 | 225 | 34 | 135000 | 530000 | 1000 | 1500 | 3.500 |
| 51138 | 8138 | 190 | 240 | 37 | 172000 | 655000 | 950 | 1400 | 4.050 |
| 51140 | 8140 | 200 | 250 | 37 | 174000 | 655000 | 950 | 1400 | 4.250 |
| 51144 | 8144 | 220 | 270 | 37 | 178000 | 735000 | 900 | 1300 | 4.600 |
| 51148 | 8148 | 240 | 300 | 45 | 234000 | 965000 | 800 | 1100 | 7.550 |
| 51152 | 8152 | 260 | 320 | 45 | 238000 | 1020000 | 800 | 1100 | 8.100 |
| 51156 | 8156 | 280 | 350 | 53 | 319000 | 1460000 | 700 | 950 | 12.00 |
| 51160 | 8160 | 300 | 380 | 62 | 364000 | 1760000 | 630 | 850 | 17.50 |
| 51164 | 8164 | 320 | 400 | 63 | 371000 | 1860000 | 600 | 800 | 19.00 |
| 51168 | 8168 | 340 | 420 | 64 | 377000 | 1960000 | 600 | 800 | 20.00 |
| 51172 | 8172 | 360 | 440 | 65 | 390000 | 2000000 | 560 | 750 | 21.80 |
| 51176 | 8176 | 380 | 460 | 65 | 398000 | 2180000 | 550 | 750 | 22.75 |
| 51180 | 8180 | 400 | 480 | 65 | 403000 | 2250000 | 520 | 720 | 24.20 |
| 51200 | 8200 | 10 | 26 | 11 | 12700 | 17000 | 6000 | 8000 | 0.031 |
| 51201 | 8201 | 12 | 28 | 11 | 13300 | 19000 | 6000 | 8000 | 0.034 |
| 51202 | 8202 | 15 | 32 | 12 | 16500 | 25000 | 5300 | 7000 | 0.046 |

| ISO | ГОСТ | Размеры (мм) | | | Динамическая грузоподъемность (Н) | | Предельная скорость (об/мин) | | Вес (кг) |
|-------|------|--------------|-----|-----|-----------------------------------|----------------------|------------------------------|-------|----------|
| | | | | | | | Смазка | | |
| | | d | D | B | Дин.С | Стат. С ₀ | Смазка | Масло | |
| 51203 | 8203 | 17 | 35 | 12 | 17200 | 27500 | 5000 | 6700 | 0.053 |
| 51204 | 8204 | 20 | 40 | 14 | 22500 | 37500 | 4500 | 6000 | 0.083 |
| 51205 | 8205 | 25 | 47 | 15 | 25500 | 47500 | 4000 | 5300 | 0.110 |
| 51206 | 8206 | 30 | 52 | 16 | 26700 | 50000 | 3600 | 4800 | 0.130 |
| 51207 | 8207 | 35 | 62 | 18 | 35100 | 67000 | 3000 | 4000 | 0.220 |
| 51208 | 8208 | 40 | 68 | 19 | 46800 | 98000 | 2800 | 3800 | 0.280 |
| 51209 | 8209 | 45 | 73 | 20 | 39000 | 80000 | 2600 | 3600 | 0.300 |
| 51210 | 8210 | 50 | 78 | 22 | 49400 | 106000 | 2400 | 3400 | 0.370 |
| 51211 | 8211 | 55 | 90 | 25 | 61800 | 134000 | 1900 | 2800 | 0.590 |
| 51212 | 8212 | 60 | 95 | 26 | 62400 | 140000 | 1900 | 2800 | 0.650 |
| 51213 | 8213 | 65 | 100 | 27 | 63700 | 150000 | 1800 | 2600 | 0.780 |
| 51214 | 8214 | 70 | 105 | 27 | 65000 | 160000 | 1800 | 2600 | 0.790 |
| 51215 | 8215 | 75 | 110 | 27 | 67600 | 170000 | 1700 | 2400 | 0.830 |
| 51216 | 8216 | 80 | 115 | 28 | 76100 | 190000 | 1700 | 2400 | 0.910 |
| 51217 | 8217 | 85 | 125 | 31 | 97500 | 250000 | 1600 | 2200 | 1.200 |
| 51218 | 8218 | 90 | 135 | 35 | 119000 | 300000 | 1500 | 2000 | 1.700 |
| 51220 | 8220 | 100 | 150 | 38 | 124000 | 320000 | 1300 | 1800 | 2.200 |
| 51222 | 8222 | 110 | 160 | 38 | 130000 | 360000 | 1200 | 1700 | 2.400 |
| 51224 | 8224 | 120 | 170 | 39 | 140000 | 400000 | 1100 | 1600 | 2.650 |
| 51226 | 8226 | 130 | 190 | 45 | 186000 | 540000 | 950 | 1400 | 4.000 |
| 51228 | 8228 | 140 | 200 | 46 | 190000 | 570000 | 950 | 1400 | 4.350 |
| 51230 | 8230 | 150 | 215 | 50 | 238000 | 735000 | 900 | 1300 | 6.100 |
| 51232 | 8232 | 160 | 225 | 51 | 242000 | 780000 | 850 | 1200 | 6.550 |
| 51234 | 8234 | 170 | 240 | 55 | 286000 | 930000 | 800 | 1100 | 8.150 |
| 51236 | 8236 | 180 | 250 | 56 | 296000 | 1000000 | 800 | 1100 | 8.600 |
| 51238 | 8238 | 190 | 270 | 62 | 332000 | 1160000 | 750 | 1000 | 11.70 |
| 51240 | 8240 | 200 | 280 | 62 | 338000 | 1220000 | 750 | 1000 | 12.00 |
| 51244 | 8244 | 220 | 300 | 63 | 351000 | 1320000 | 700 | 950 | 13.00 |
| 51248 | 8248 | 240 | 300 | 45 | 462000 | 1980000 | 600 | 800 | 23.00 |
| 51252 | 8252 | 260 | 360 | 79 | 470000 | 2100000 | 560 | 780 | 25.20 |
| 51256 | 8256 | 280 | 380 | 80 | 492000 | 2320000 | 550 | 750 | 26.50 |
| 51260 | 8260 | 300 | 420 | 95 | 605000 | 2870000 | 480 | 630 | 42.00 |
| 51264 | 8264 | 320 | 440 | 95 | 610000 | 2900000 | 450 | 600 | 45.32 |
| 51268 | 8268 | 340 | 460 | 96 | 612400 | 3200000 | 450 | 600 | 48.50 |
| 51272 | 8272 | 360 | 500 | 110 | 741000 | 4150000 | 400 | 530 | 70.00 |
| 51305 | 8305 | 25 | 52 | 18 | 34500 | 55000 | 3400 | 4500 | 0.170 |
| 51306 | 8306 | 30 | 60 | 21 | 37700 | 65500 | 2800 | 3800 | 0.260 |
| 51307 | 8307 | 35 | 68 | 24 | 49400 | 88000 | 2400 | 3400 | 0.380 |
| 51308 | 8308 | 40 | 78 | 26 | 61800 | 112000 | 2000 | 3000 | 0.530 |
| 51309 | 8309 | 45 | 85 | 28 | 76100 | 140000 | 1900 | 2800 | 0.660 |
| 51310 | 8310 | 50 | 95 | 31 | 88400 | 173000 | 1800 | 2600 | 0.940 |
| 51311 | 8311 | 55 | 105 | 35 | 104000 | 208000 | 1600 | 2200 | 1.300 |
| 51312 | 8312 | 60 | 110 | 35 | 101000 | 208000 | 1600 | 2200 | 1.350 |
| 51313 | 8313 | 65 | 115 | 36 | 106000 | 220000 | 1500 | 2000 | 1.500 |
| 51314 | 8314 | 70 | 125 | 40 | 135000 | 300000 | 1400 | 1900 | 2.000 |
| 51315 | 8315 | 75 | 135 | 44 | 163000 | 360000 | 1200 | 1700 | 2.600 |
| 51316 | 8316 | 80 | 140 | 44 | 160000 | 360000 | 1200 | 1700 | 2.700 |
| 51317 | 8317 | 85 | 150 | 49 | 190000 | 425000 | 1100 | 1600 | 3.550 |
| 51318 | 8318 | 90 | 155 | 50 | 195000 | 465000 | 1000 | 1500 | 3.800 |
| 51320 | 8320 | 100 | 170 | 55 | 229000 | 560000 | 950 | 1400 | 4.950 |
| 51322 | 8322 | 110 | 190 | 63 | 276000 | 720000 | 850 | 1200 | 7.850 |
| 51324 | 8324 | 120 | 210 | 70 | 325000 | 915000 | 800 | 1100 | 11.00 |
| 51326 | 8326 | 130 | 225 | 75 | 358000 | 1060000 | 750 | 1000 | 13.00 |
| 51328 | 8328 | 140 | 240 | 80 | 397000 | 1220000 | 700 | 950 | 15.50 |
| 51330 | 8330 | 150 | 250 | 80 | 410000 | 1400000 | 660 | 900 | 16.00 |
| 51332 | 8332 | 160 | 270 | 87 | 449000 | 1666000 | 600 | 850 | 21.00 |
| 51334 | 8334 | 170 | 280 | 87 | 468000 | 1760000 | 600 | 800 | 22.00 |
| 51336 | 8336 | 180 | 300 | 95 | 520000 | 2000000 | 560 | 750 | 27.50 |
| 51340 | 8340 | 200 | 340 | 110 | 620000 | 2450000 | 480 | 630 | 44.50 |

| ISO | ГОСТ | Размеры (мм) | | | Динамическая грузоподъемность (Н) | | Предельная скорость (об/мин) | | Вес (кг) |
|-------|------|--------------|-----|-----|-----------------------------------|----------------------|------------------------------|-------|----------|
| | | | | | | | Смазка | | |
| | | d | D | B | Дин.С | Стат. C ₀ | Смазка | Масло | |
| 51405 | 8405 | 25 | 60 | 24 | 55300 | 90000 | 2600 | 3600 | 0.340 |
| 51406 | 8406 | 30 | 70 | 28 | 72800 | 125000 | 2000 | 3000 | 0.520 |
| 51407 | 8407 | 35 | 80 | 32 | 87100 | 156000 | 1800 | 2600 | 0.760 |
| 51408 | 8408 | 40 | 90 | 36 | 112000 | 204000 | 1700 | 2400 | 1.100 |
| 51409 | 8409 | 45 | 100 | 39 | 130000 | 240000 | 1600 | 2200 | 1.400 |
| 51410 | 8410 | 50 | 110 | 43 | 159000 | 310000 | 1500 | 2000 | 2.000 |
| 51411 | 8411 | 55 | 120 | 48 | 178000 | 360000 | 1300 | 1800 | 2.550 |
| 51412 | 8412 | 60 | 130 | 51 | 199000 | 400000 | 1100 | 1600 | 3.100 |
| 51413 | 8413 | 65 | 140 | 56 | 216000 | 450000 | 1000 | 1500 | 4.000 |
| 51414 | 8414 | 70 | 150 | 60 | 234000 | 500000 | 950 | 1400 | 5.000 |
| 51415 | 8415 | 75 | 160 | 65 | 251000 | 560000 | 900 | 1400 | 6.750 |
| 51416 | 8416 | 80 | 170 | 68 | 270000 | 620000 | 850 | 1200 | 7.950 |
| 51417 | 8417 | 85 | 180 | 72 | 286000 | 680000 | 850 | 1200 | 9.450 |
| 51418 | 8418 | 90 | 190 | 77 | 307000 | 750000 | 800 | 1100 | 11.00 |
| 51420 | 8420 | 100 | 210 | 85 | 371000 | 965000 | 700 | 950 | 15.00 |
| 51422 | 8422 | 110 | 230 | 95 | 410000 | 1220000 | 630 | 850 | 20.00 |
| 51424 | 8424 | 120 | 250 | 102 | 423000 | 1320000 | 600 | 780 | 24.20 |
| 51426 | 8426 | 130 | 270 | 110 | 520000 | 1700000 | 560 | 750 | 32.00 |
| 51428 | 8428 | 140 | 280 | 112 | 520000 | 1700000 | 500 | 700 | 34.50 |





| Название | Символ | Описание |
|------------------------------|--------|---|
| Радиальный внутренний зазор | C2 | Зазор подшипника меньше нормального |
| | CN | Нормальный зазор. Не указывается как стандарт |
| | C3 | Зазор подшипника больше нормального |
| | C4 | Зазор подшипника больше чем C3 |
| | C5 | Зазор подшипника больше чем C4 |
| Другие технические изменения | W33 | Кольцевая канавка и три смазочных отверстия в наружном кольце. |
| | K | Коническое отверстие |
| Тип сепаратора | C | Подшипники с двумя штампованными стальными сепараторами оконного типа, с внутренним кольцом без фланцев и плавучим направляющим кольцом, центрированным по внутреннему кольцу |
| | M | Латунный сепаратор |
| | MB | Латунный сепаратор, центрированный по внутреннему кольцу |
| Класс точности | P0 | Нормальный класс точности. Не указывается в качестве стандарта |
| | P6 | Более высокий класс точности (чем нормальный) |
| | P5 | Более высокий класс точности (чем P6) |

Свойства

Роликовые сферические подшипники предназначены для крайне сложных условий эксплуатации и содержат симметричных бочкообразных роликов, которые свободно размещены на сферической дорожке качения наружного кольца. Подшипники данного типа способны одновременно воспринимать большие нагрузки, обладают высокой устойчивостью к динамическим нагрузкам и способностью к самовыравниванию, но имеют ограниченную скорость вращения. Центральная точка сферы в дорожке качения наружного кольца находится у оси подшипника. Данные подшипники могут устанавливаться прямо на вал или с помощью соединительной муфты (с подшипниками серии Н) или снимаемой гильзой (с подшипниками серии АН). Стандартные модели сферических роликовых подшипников изготавливаются только с сепараторами из металлического листа или латунными сепараторами.

Радиальный внутренний зазор

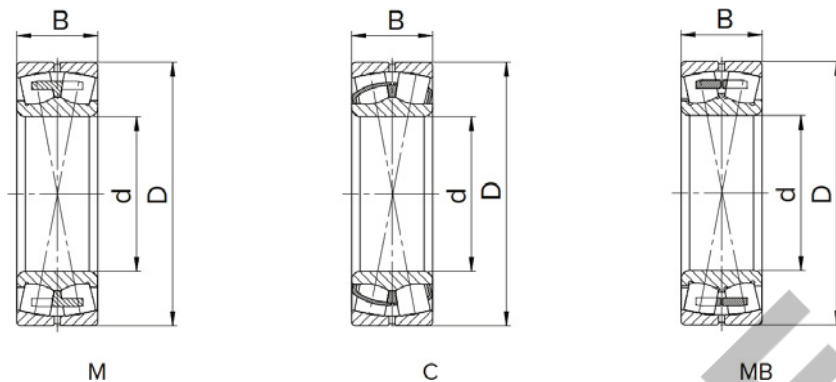
В стандартном исполнении CRAFT сферические роликовые подшипники изготавливаются с нормальным радиальным внутренним зазором, существуют так же подшипники с увеличенным зазором С3. Кроме того, изготавливаются подшипники с зазором С2 меньше нормального С2, или с зазором С4 или С5 гораздо больше нормального. CRAFT сферические роликовые подшипники, способные воспринимать вибрационные нагрузки, изготавливаются в стандартном исполнении с зазором С4. Предельные зазоры соответствуют требованиям стандарта ISO 57531 и применяются к подшипникам перед установкой под нулевой измерительной нагрузкой.

Смазка

CRAFT сферические роликовые подшипники не герметизированы и не смазаны, для смазывания можно использовать смазку. Для упрощения процесса смазки сферические роликовые подшипники снабжаются канавкой и смазочными отверстиями в наружном кольце. В зависимости от способа крепления и монтажа внешнее кольцо так же может быть снабжено смазочными отверстиями.

Отверстие внутреннего кольца

Сферические роликовые подшипники изготавливаются с цилиндрическим или коническим отверстием. Подшипники с коническим отверстием устанавливаются прямо на конический стержень или на цилиндрический стержень с помощью соединительных муфт.

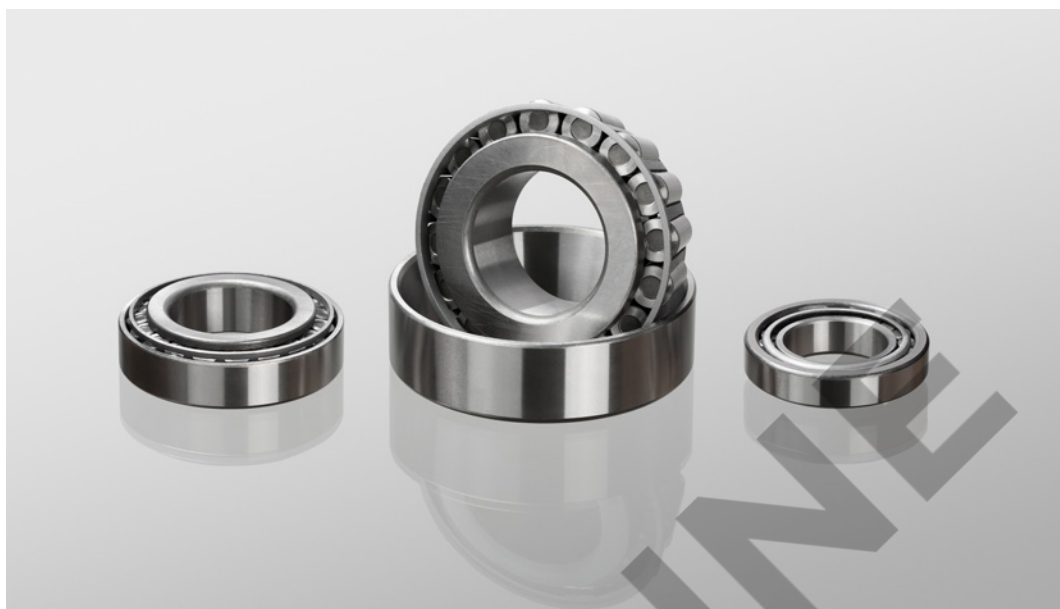


| ISO | ГОСТ | Но. Втулка | Размеры (мм) | | | Динамическая грузоподъемность (Н) | | Предельная скорость (об/мин) | | Вес (кг) |
|-------------|----------|------------|--------------|-----|----|-----------------------------------|----------------------|------------------------------|-------|----------|
| | | | d | D | B | Дин.С | Стат. С ₀ | Смазка | Масло | |
| 22205 CW33 | 53505 H | - | 25 | 52 | 18 | 35800 | 36800 | 8000 | 10000 | 0.174 |
| 22205 KCW33 | 153505 H | H305 | 25 | 52 | 18 | 35800 | 36800 | 8000 | 10000 | 0.169 |
| 22205 KMW33 | 113505 H | H305 | 25 | 52 | 18 | 35800 | 36800 | 8000 | 10000 | 0.170 |
| 22205 MW33 | 3505 H | - | 25 | 52 | 18 | 35800 | 36800 | 8000 | 10000 | 0.178 |
| 22206 CW33 | 53506 H | - | 30 | 62 | 20 | 50500 | 55000 | 6700 | 8500 | 0.270 |
| 22206 KCW33 | 153506 H | H306 | 30 | 62 | 20 | 50500 | 55000 | 6700 | 8500 | 0.260 |
| 22206 KMW33 | 113506 H | H306 | 30 | 62 | 20 | 50500 | 55000 | 6700 | 8500 | 0.269 |
| 22206 MW33 | 3506 H | - | 30 | 62 | 20 | 50500 | 55000 | 6700 | 8500 | 0.272 |
| 22207 CW33 | 53507 H | - | 35 | 72 | 23 | 66500 | 76000 | 5300 | 6700 | 0.410 |
| 22207 KCW33 | 153507 H | H307 | 35 | 72 | 23 | 66500 | 76000 | 5300 | 6700 | 0.397 |
| 22207 KMW33 | 113507 H | H307 | 35 | 72 | 23 | 66500 | 76000 | 5300 | 6700 | 0.406 |
| 22207 MW33 | 3507 H | - | 35 | 72 | 23 | 66500 | 76000 | 5300 | 6700 | 0.430 |
| 22208 CW33 | 53508 H | - | 40 | 80 | 23 | 78500 | 90800 | 5000 | 6000 | 0.520 |
| 22208 KCW33 | 153508 H | H308 | 40 | 80 | 23 | 78500 | 90800 | 5000 | 6000 | 0.493 |
| 22208 KMW33 | 113508 H | H308 | 40 | 80 | 23 | 78500 | 90800 | 5000 | 6000 | 0.506 |
| 22208 MW33 | 3508 H | - | 40 | 80 | 23 | 78500 | 90800 | 5000 | 6000 | 0.540 |
| 22209 CW33 | 53509 H | - | 45 | 85 | 23 | 82000 | 97500 | 4500 | 5600 | 0.564 |
| 22209 KCW33 | 153509 H | H309 | 45 | 85 | 23 | 82000 | 97500 | 4500 | 5600 | 0.551 |
| 22209 KMW33 | 113509 H | H309 | 45 | 85 | 23 | 82000 | 97500 | 4500 | 5600 | 0.571 |
| 22209 MW33 | 3509 H | - | 45 | 85 | 23 | 82000 | 97500 | 4500 | 5600 | 0.580 |
| 22210 CW33 | 53510 H | - | 50 | 90 | 23 | 84500 | 105000 | 4000 | 5000 | 0.618 |
| 22210 KCW33 | 153510 H | H310 | 50 | 90 | 23 | 84500 | 105000 | 4000 | 5000 | 0.610 |
| 22210 KMW33 | 113510 H | H310 | 50 | 90 | 23 | 84500 | 105000 | 4000 | 5000 | 0.612 |
| 22210 MW33 | 3510 H | - | 50 | 90 | 23 | 84500 | 105000 | 4000 | 5000 | 0.620 |
| 22211 CW33 | 53511 H | - | 55 | 100 | 25 | 102000 | 125000 | 3600 | 4500 | 0.840 |
| 22211 KCW33 | 153511 H | H311 | 55 | 100 | 25 | 102000 | 125000 | 3600 | 4500 | 0.820 |
| 22211 KMW33 | 113511 H | H311 | 55 | 100 | 25 | 102000 | 125000 | 3600 | 4500 | 0.840 |
| 22211 MW33 | 3511 H | - | 55 | 100 | 25 | 102000 | 125000 | 3600 | 4500 | 0.852 |
| 22212 CW33 | 53512 H | - | 60 | 110 | 28 | 122000 | 155000 | 3200 | 4000 | 1.114 |
| 22212 KCW33 | 153512 H | H312 | 60 | 110 | 28 | 122000 | 155000 | 3200 | 4000 | 1.088 |
| 22212 KMW33 | 113512 H | H312 | 60 | 110 | 28 | 122000 | 155000 | 3200 | 4000 | 1.120 |
| 22212 MW33 | 3512 H | - | 60 | 110 | 28 | 122000 | 155000 | 3200 | 4000 | 1.126 |
| 22213 CW33 | 53513 H | - | 65 | 120 | 31 | 150000 | 195000 | 2800 | 3600 | 1.550 |
| 22213 KCW33 | 153513 H | H313 | 65 | 120 | 31 | 150000 | 195000 | 2800 | 3600 | 1.500 |
| 22213 KMW33 | 113513 H | H313 | 65 | 120 | 31 | 150000 | 195000 | 2800 | 3600 | 1.526 |
| 22213 MW33 | 3513 H | - | 65 | 120 | 31 | 150000 | 195000 | 2800 | 3600 | 1.560 |
| 22214 CW33 | 53514 H | - | 70 | 125 | 31 | 158000 | 205000 | 2600 | 3400 | 1.584 |
| 22214 KCW33 | 153514 H | H314 | 70 | 125 | 31 | 158000 | 205000 | 2600 | 3400 | 1.552 |
| 22214 KMW33 | 113514 H | H314 | 70 | 125 | 31 | 158000 | 205000 | 2600 | 3400 | 1.591 |
| 22214 MW33 | 3514 H | - | 70 | 125 | 31 | 158000 | 205000 | 2600 | 3400 | 1.602 |
| 22215 CW33 | 53515 H | - | 75 | 130 | 31 | 162000 | 215000 | 2400 | 3200 | 1.610 |
| 22215 KCW33 | 153515 H | H315 | 75 | 130 | 31 | 162000 | 215000 | 2400 | 3200 | 1.580 |
| 22215 KMW33 | 113515 H | H315 | 75 | 130 | 31 | 162000 | 215000 | 2400 | 3200 | 1.697 |

| ISO | ГОСТ | Но. Втулка | Размеры (мм) | | | | Динамическая грузоподъемность (Н) | | Предельная скорость (об/мин) | | Вес (кг) |
|-------------|----------|------------|--------------|-----|-----|---------|-----------------------------------|--------|------------------------------|--------|----------|
| | | | d | D | B | Дин.С | Стат. С ₀ | Смазка | | | |
| | | | | | | | | Смазка | Масло | | |
| 22215 MW33 | 3515 H | - | 75 | 130 | 31 | 162000 | 215000 | 2400 | 3200 | 1.704 | |
| 22216 CW33 | 53516 H | - | 80 | 140 | 33 | 175000 | 238000 | 2200 | 3000 | 2.058 | |
| 22216 KCW33 | 153516 H | H316 | 80 | 140 | 33 | 175000 | 238000 | 2200 | 3000 | 2.000 | |
| 22216 KMW33 | 113516 H | H316 | 80 | 140 | 33 | 175000 | 238000 | 2200 | 3000 | 2.050 | |
| 22216 MW33 | 3516 H | - | 80 | 140 | 33 | 175000 | 238000 | 2200 | 3000 | 2.120 | |
| 22217 CW33 | 53517 H | - | 85 | 150 | 36 | 210000 | 278000 | 2000 | 2800 | 2.470 | |
| 22217 KCW33 | 153517 H | H317 | 85 | 150 | 36 | 210000 | 278000 | 2000 | 2800 | 2.451 | |
| 22217 KMW33 | 113517 H | H317 | 85 | 150 | 36 | 210000 | 278000 | 2000 | 2800 | 2.647 | |
| 22217 MW33 | 3517 H | - | 85 | 150 | 36 | 210000 | 278000 | 2000 | 2800 | 2.662 | |
| 22218 CW33 | 53518 H | - | 90 | 160 | 40 | 240000 | 322000 | 1900 | 2600 | 3.344 | |
| 22218 KCW33 | 153518 H | H318 | 90 | 160 | 40 | 240000 | 322000 | 1900 | 2600 | 3.236 | |
| 22218 KMW33 | 113518 H | H318 | 90 | 160 | 40 | 240000 | 322000 | 1900 | 2600 | 3.364 | |
| 22218 MW33 | 3518 H | - | 90 | 160 | 40 | 240000 | 322000 | 1900 | 2600 | 3.482 | |
| 22219 CW33 | 53519 H | - | 95 | 170 | 43 | 278000 | 380000 | 1900 | 2600 | 4.000 | |
| 22219 KCW33 | 153519 H | H319 | 95 | 170 | 43 | 278000 | 380000 | 1900 | 2600 | 3.890 | |
| 22219 KMW33 | 113519 H | H319 | 95 | 170 | 43 | 278000 | 380000 | 1900 | 2600 | 3.947 | |
| 22219 MW33 | 3519 H | - | 95 | 170 | 43 | 278000 | 380000 | 1900 | 2600 | 4.100 | |
| 22220 CW33 | 53520 H | - | 100 | 180 | 46 | 310000 | 425000 | 1800 | 2400 | 4.894 | |
| 22220 KCW33 | 153520 H | H320 | 100 | 180 | 46 | 310000 | 425000 | 1800 | 2400 | 4.746 | |
| 22220 KMW33 | 113520 H | H320 | 100 | 180 | 46 | 310000 | 425000 | 1800 | 2400 | 4.888 | |
| 22220 MW33 | 3520 H | - | 100 | 180 | 46 | 310000 | 425000 | 1800 | 2400 | 4.988 | |
| 22222 CW33 | 53522 H | - | 110 | 200 | 53 | 405000 | 575000 | 1700 | 2200 | 7.100 | |
| 22222 KCW33 | 153522 H | H322 | 110 | 200 | 53 | 405000 | 575000 | 1700 | 2200 | 6.994 | |
| 22222 KMW33 | 113522 H | H322 | 110 | 200 | 53 | 405000 | 575000 | 1700 | 2200 | 7.000 | |
| 22222 MW33 | 3522 H | - | 110 | 200 | 53 | 405000 | 575000 | 1700 | 2200 | 7.136 | |
| 22224 CW33 | 53524 H | - | 120 | 215 | 58 | 470000 | 678000 | 1600 | 2000 | 8.752 | |
| 22224 KCW33 | 153524 H | H3134 | 120 | 215 | 58 | 470000 | 678000 | 1600 | 2000 | 8.630 | |
| 22224 KMW33 | 113524 H | H3124 | 120 | 215 | 58 | 470000 | 678000 | 1600 | 2000 | 8.480 | |
| 22224 MW33 | 3524 H | - | 120 | 215 | 58 | 470000 | 678000 | 1600 | 2000 | 8.842 | |
| 22226 CW33 | 53526 H | - | 130 | 230 | 64 | 550000 | 810000 | 1400 | 1800 | 10.40 | |
| 22226 KMW33 | 113526 H | H3126 | 130 | 230 | 64 | 550000 | 810000 | 1400 | 1800 | 10.89 | |
| 22226 MW33 | 3526 H | - | 130 | 230 | 64 | 550000 | 810000 | 1400 | 1800 | 11.00 | |
| 22228 CW33 | 53528 H | - | 140 | 250 | 68 | 628000 | 930000 | 1300 | 1700 | 13.99 | |
| 22228 KMW33 | 113528 H | H3128 | 140 | 250 | 68 | 628000 | 930000 | 1300 | 1700 | 13.68 | |
| 22228 MW33 | 3528 H | - | 140 | 250 | 68 | 628000 | 930000 | 1300 | 1700 | 14.00 | |
| 22230 CW33 | 53530 H | - | 150 | 270 | 73 | 738000 | 1100000 | 1200 | 1600 | 17.27 | |
| 22230 KMW33 | 113530 H | H3130 | 150 | 270 | 73 | 738000 | 1100000 | 1200 | 1600 | 17.36 | |
| 22230 MW33 | 3530 H | - | 150 | 270 | 73 | 738000 | 1100000 | 1200 | 1600 | 17.72 | |
| 22232 KMW33 | 113532 H | H3132 | 160 | 290 | 80 | 825000 | 1250000 | 1000 | 1400 | 21.92 | |
| 22232 MW33 | 3532 H | - | 160 | 290 | 80 | 825000 | 1250000 | 1000 | 1400 | 22.00 | |
| 22234 KMW33 | 113534 H | H3134 | 170 | 310 | 86 | 720000 | 1300000 | 850 | 1100 | 27.00 | |
| 22234 MW33 | 3534 H | - | 170 | 310 | 86 | 720000 | 1300000 | 850 | 1100 | 28.00 | |
| 22236 KMW33 | 113536 H | H3136 | 180 | 320 | 86 | 735000 | 1370000 | 800 | 1000 | 27.00 | |
| 22236 MW33 | 3536 H | - | 180 | 320 | 86 | 735000 | 1370000 | 800 | 1000 | 28.00 | |
| 22238 KMW33 | 113538 H | H3138 | 190 | 340 | 92 | 818000 | 1510000 | 750 | 950 | 36.80 | |
| 22238 MW33 | 3538 H | - | 190 | 340 | 92 | 818000 | 1510000 | 750 | 950 | 37.00 | |
| 22240 KMW33 | 113540 H | H3140 | 200 | 360 | 98 | 920000 | 1740000 | 700 | 900 | 42.50 | |
| 22240 MW33 | 3540 H | - | 200 | 360 | 98 | 920000 | 1740000 | 700 | 900 | 43.00 | |
| 22244 KMW33 | 113544 H | H3144 | 220 | 400 | 108 | 1170000 | 2220000 | 630 | 800 | 58.00 | |
| 22244 MW33 | 3544 H | - | 220 | 400 | 108 | 1170000 | 2220000 | 630 | 800 | 59.00 | |
| 22248 MW33 | 3548 H | - | 240 | 440 | 120 | 1900000 | 2980000 | 890 | 1180 | 83.00 | |
| 22252 MW33 | 3552 H | - | 260 | 480 | 130 | 2270000 | 3470000 | 820 | 1040 | 103.00 | |
| 22256 MW33 | 3556 H | - | 280 | 500 | 130 | 1690000 | 3380000 | 500 | 630 | 109.00 | |
| 22308 CW33 | 53608 H | - | 40 | 90 | 33 | 120000 | 138000 | 4300 | 5300 | 0.994 | |
| 22308 KCW33 | 153608 H | H2308 | 40 | 90 | 33 | 120000 | 138000 | 4300 | 5300 | 0.978 | |
| 22308 KMW33 | 113608 H | H2308 | 40 | 90 | 33 | 120000 | 138000 | 4300 | 5300 | 1.000 | |
| 22308 MW33 | 3608 H | - | 40 | 90 | 33 | 120000 | 138000 | 4300 | 5300 | 1.010 | |
| 22309 CW33 | 53609 H | - | 45 | 100 | 36 | 142000 | 170000 | 3800 | 4800 | 1.340 | |
| 22309 KCW33 | 153609 H | H2309 | 45 | 100 | 36 | 142000 | 170000 | 3800 | 4800 | 1.332 | |

| ISO | ГОСТ | Но. Втулка | Размеры (мм) | | | Динамическая грузоподъемность (Н) | | Предельная скорость (об/мин) | | Вес (кг) |
|-------------|----------|------------|--------------|-----|-----|-----------------------------------|----------------------|------------------------------|-------|----------|
| | | | d | D | B | Дин.С | Стат. С ₀ | Смазка | Масло | |
| 22309 KMW33 | 113609 H | H2309 | 45 | 100 | 36 | 142000 | 170000 | 3800 | 4800 | 1.368 |
| 22309 MW33 | 3609 H | - | 45 | 100 | 36 | 142000 | 170000 | 3800 | 4800 | 1.374 |
| 22310 CW33 | 53610 H | - | 50 | 110 | 40 | 175000 | 210000 | 3400 | 4300 | 1.780 |
| 22310 KCW33 | 153610 H | H2310 | 50 | 110 | 40 | 175000 | 210000 | 3400 | 4300 | 1.760 |
| 22310 KMW33 | 113610 H | H2310 | 50 | 110 | 40 | 175000 | 210000 | 3400 | 4300 | 1.820 |
| 22310 MW33 | 3610 H | - | 50 | 110 | 40 | 175000 | 210000 | 3400 | 4300 | 1.850 |
| 22311 CW33 | 53611 H | - | 55 | 120 | 43 | 208000 | 250000 | 3000 | 3800 | 2.250 |
| 22311 KCW33 | 153611 H | H2311 | 55 | 120 | 43 | 208000 | 250000 | 3000 | 3800 | 2.234 |
| 22311 KMW33 | 113611 H | H2311 | 55 | 120 | 43 | 208000 | 250000 | 3000 | 3800 | 2.260 |
| 22311 MW33 | 3611 H | - | 55 | 120 | 43 | 208000 | 250000 | 3000 | 3800 | 2.310 |
| 22312 CW33 | 53612 H | - | 60 | 130 | 46 | 238000 | 285000 | 2800 | 3600 | 2.788 |
| 22312 KCW33 | 153612 H | H2312 | 60 | 130 | 46 | 238000 | 285000 | 2800 | 3600 | 2.721 |
| 22312 KMW33 | 113612 H | H2312 | 60 | 130 | 46 | 238000 | 285000 | 2800 | 3600 | 2.772 |
| 22312 MW33 | 3612 H | - | 60 | 130 | 46 | 238000 | 285000 | 2800 | 3600 | 2.860 |
| 22313 CW33 | 53613 H | - | 65 | 140 | 48 | 260000 | 315000 | 2400 | 3200 | 3.520 |
| 22313 KCW33 | 153613 H | H2313 | 65 | 140 | 48 | 260000 | 315000 | 2400 | 3200 | 3.412 |
| 22313 KMW33 | 113613 H | H2313 | 65 | 140 | 48 | 260000 | 315000 | 2400 | 3200 | 3.420 |
| 22313 MW33 | 3613 H | - | 65 | 140 | 48 | 260000 | 315000 | 2400 | 3200 | 3.468 |
| 22314 CW33 | 53614 H | - | 70 | 150 | 51 | 292000 | 362000 | 2200 | 3000 | 4.206 |
| 22314 KCW33 | 153614 H | H2314 | 70 | 150 | 51 | 292000 | 362000 | 2200 | 3000 | 4.190 |
| 22314 KMW33 | 113614 H | H2314 | 70 | 150 | 51 | 292000 | 362000 | 2200 | 3000 | 4.204 |
| 22314 MW33 | 3614 H | - | 70 | 150 | 51 | 292000 | 362000 | 2200 | 3000 | 4.280 |
| 22315 CW33 | 53615 H | - | 75 | 160 | 55 | 342000 | 438000 | 2000 | 2800 | 5.108 |
| 22315 KCW33 | 153615 H | H2315 | 75 | 160 | 55 | 342000 | 438000 | 2000 | 2800 | 5.031 |
| 22315 KMW33 | 113615 H | H2315 | 75 | 160 | 55 | 342000 | 438000 | 2000 | 2800 | 5.052 |
| 22315 MW33 | 3615 H | - | 75 | 160 | 55 | 342000 | 438000 | 2000 | 2800 | 5.220 |
| 22316 CW33 | 53616 H | - | 80 | 170 | 58 | 385000 | 498000 | 1900 | 2600 | 6.090 |
| 22316 KCW33 | 153616 H | H2316 | 80 | 170 | 58 | 385000 | 498000 | 1900 | 2600 | 6.012 |
| 22316 KMW33 | 113616 H | H2316 | 80 | 170 | 58 | 385000 | 498000 | 1900 | 2600 | 6.120 |
| 22316 MW33 | 3616 H | - | 80 | 170 | 58 | 385000 | 498000 | 1900 | 2600 | 6.130 |
| 22317 CW33 | 53617 H | - | 85 | 180 | 60 | 420000 | 540000 | 1800 | 2400 | 6.840 |
| 22317 KCW33 | 153617 H | H2317 | 85 | 180 | 60 | 420000 | 540000 | 1800 | 2400 | 6.776 |
| 22317 KMW33 | 113617 H | H2317 | 85 | 180 | 60 | 420000 | 540000 | 1800 | 2400 | 6.780 |
| 22317 MW33 | 3617 H | - | 85 | 180 | 60 | 420000 | 540000 | 1800 | 2400 | 6.942 |
| 22318 CW33 | 53618 H | - | 90 | 190 | 64 | 475000 | 622000 | 1800 | 2400 | 8.392 |
| 22318 KCW33 | 153618 H | H2318 | 90 | 190 | 64 | 475000 | 622000 | 1800 | 2400 | 8.201 |
| 22318 KMW33 | 113618 H | H2318 | 90 | 190 | 64 | 475000 | 622000 | 1800 | 2400 | 8.388 |
| 22318 MW33 | 3618 H | - | 90 | 190 | 64 | 475000 | 622000 | 1800 | 2400 | 8.552 |
| 22319 CW33 | 53619 H | - | 95 | 200 | 67 | 520000 | 688000 | 1700 | 2200 | 9.964 |
| 22319 KCW33 | 153619 H | H2319 | 95 | 200 | 67 | 520000 | 688000 | 1700 | 2200 | 9.210 |
| 22319 KMW33 | 113619 H | H2319 | 95 | 200 | 67 | 520000 | 688000 | 1700 | 2200 | 9.872 |
| 22319 MW33 | 3619 H | - | 95 | 200 | 67 | 520000 | 688000 | 1700 | 2200 | 9.998 |
| 22320 CW33 | 53620 H | - | 100 | 215 | 73 | 608000 | 815000 | 1400 | 1800 | 12.36 |
| 22320 KCW33 | 153620 H | H2320 | 100 | 215 | 73 | 608000 | 815000 | 1400 | 1800 | 11.87 |
| 22320 KMW33 | 113620 H | H2320 | 100 | 215 | 73 | 608000 | 815000 | 1400 | 1800 | 12.62 |
| 22320 MW33 | 3620 H | - | 100 | 215 | 73 | 608000 | 815000 | 1400 | 1800 | 12.71 |
| 22322 KMW33 | 113622 H | H2322 | 110 | 240 | 80 | 695000 | 935000 | 1500 | 1900 | 17.27 |
| 22322 MW33 | 3622 H | - | 110 | 240 | 80 | 695000 | 935000 | 1500 | 1900 | 17.34 |
| 22324 KMW33 | 113624 H | H2324 | 120 | 260 | 86 | 822000 | 1120000 | 1300 | 1700 | 21.00 |
| 22324 MW33 | 3624 H | - | 120 | 260 | 86 | 822000 | 1120000 | 1300 | 1700 | 22.00 |
| 22326 KMW33 | 113626 H | H2326 | 130 | 280 | 93 | 942000 | 1300000 | 1200 | 1600 | 27.00 |
| 22326 MW33 | 3626 H | - | 130 | 280 | 93 | 942000 | 1300000 | 1200 | 1600 | 28.50 |
| 22328 KMW33 | 113628 H | H2328 | 140 | 300 | 102 | 1110000 | 1570000 | 1100 | 1500 | 33.80 |
| 22328 MW33 | 3628 H | - | 140 | 300 | 102 | 1110000 | 1570000 | 1100 | 1500 | 34.50 |
| 22330 KMW33 | 113630 H | H2330 | 150 | 320 | 108 | 1020000 | 1740000 | 850 | 1100 | 40.60 |
| 22330 MW33 | 3630 H | - | 150 | 320 | 108 | 1020000 | 1740000 | 850 | 1100 | 41.50 |
| 22332 KMW33 | 113632 H | H2332 | 160 | 340 | 114 | 1040000 | 1770000 | 800 | 1000 | 48.00 |
| 22332 MW33 | 3632 H | - | 160 | 340 | 114 | 1040000 | 1770000 | 800 | 1000 | 50.00 |
| 22334 KMW33 | 113634 H | H2334 | 170 | 360 | 120 | 1150000 | 2060000 | 750 | 950 | 58.50 |

| ISO | ГОСТ | Но. Втулка | Размеры (мм) | | | Динамическая грузоподъемность (Н) | | Предельная скорость (об/мин) | | Вес (кг) |
|-------------|-----------|------------|--------------|-----|------|-----------------------------------|----------------------|------------------------------|-------|----------|
| | | | | | | | | Смазка | | |
| | | | d | D | B | Дин.С | Стат. С ₀ | Смазка | Масло | |
| 22334 MW33 | 3634 H | - | 170 | 360 | 120 | 1150000 | 2060000 | 750 | 950 | 59.00 |
| 22336 KMW33 | 113636 H | H2336 | 180 | 380 | 126 | 1260000 | 2270000 | 700 | 900 | 68.50 |
| 22336 MW33 | 3636 H | - | 180 | 380 | 126 | 1260000 | 2270000 | 700 | 900 | 70.00 |
| 22338 KMW33 | 113638 H | H2338 | 190 | 400 | 132 | 1390000 | 2530000 | 670 | 850 | 79.40 |
| 22338 MW33 | 3638 H | - | 190 | 400 | 132 | 1390000 | 2530000 | 670 | 850 | 80.00 |
| 22340 KMW33 | 113640 H | H2340 | 200 | 420 | 138 | 1490000 | 2720000 | 630 | 800 | 91.40 |
| 22340 MW33 | 3640 H | - | 200 | 420 | 138 | 1490000 | 2720000 | 630 | 800 | 93.00 |
| 22344 KMW33 | 113644 H | H2344 | 220 | 460 | 145 | 1690000 | 3200000 | 560 | 700 | 115.00 |
| 22344 MW33 | 3644 H | - | 220 | 460 | 145 | 1690000 | 3200000 | 560 | 700 | 117.00 |
| 22352 MW33 | 3652 H | - | 260 | 540 | 165 | 2200000 | 4190000 | 480 | 600 | 187.00 |
| 22356 MW33 | 3656 H | - | 280 | 580 | 175 | 2420000 | 4650000 | 450 | 560 | 229.00 |
| 22380 MW33 | 3680 H | - | 400 | 820 | 243 | 4530000 | 9290000 | 240 | 320 | 653.00 |
| 23030 MW33 | 3003130 H | - | 150 | 225 | 56 | 438000 | 762000 | 1100 | 1400 | 7.818 |
| 23032 MW33 | 3003132 H | - | 160 | 240 | 60 | 500000 | 875000 | 1000 | 1300 | 9.520 |
| 23034 MW33 | 3003134 H | - | 170 | 260 | 67 | 608000 | 1080000 | 900 | 1200 | 13.29 |
| 23036 MW33 | 3003136 H | - | 180 | 280 | 74 | 710000 | 1260000 | 800 | 1000 | 17.36 |
| 23038 MW33 | 3003138 H | - | 190 | 290 | 75 | 745000 | 1350000 | 800 | 1000 | 17.76 |
| 23040 MW33 | 3003140 H | - | 200 | 310 | 82 | 580000 | 1310000 | 670 | 850 | 23.59 |
| 23044 MW33 | 3003144 H | - | 220 | 340 | 90 | 633000 | 171000 | 670 | 850 | 30.50 |
| 23048 MW33 | 3003148 H | - | 240 | 360 | 92 | 792000 | 2060000 | 530 | 670 | 33.00 |
| 23052 MW33 | 3003152 H | - | 260 | 400 | 104 | 1000000 | 2450000 | 500 | 630 | 47.00 |
| 23056 MW33 | 3003156 H | - | 280 | 420 | 106 | 1080000 | 2680000 | 450 | 560 | 51.00 |
| 23060 MW33 | 3003160 H | - | 300 | 460 | 118 | 1860000 | 3690000 | 670 | 850 | 71.00 |
| 23064 MW33 | 3003164 H | - | 320 | 480 | 121 | 1380000 | 3260000 | 400 | 500 | 77.00 |
| 23068 MW33 | 3003168 H | - | 340 | 520 | 133 | 1580000 | 3810000 | 380 | 480 | 109.00 |
| 23120 MW33 | 3003720 H | - | 100 | 165 | 52 | 320000 | 505000 | 1600 | 2000 | 4.480 |
| 23122 MW33 | 3003722 H | - | 110 | 180 | 56 | 375000 | 595000 | 1300 | 1700 | 5.471 |
| 23220 MW33 | 3003220 H | - | 100 | 180 | 60.3 | 415000 | 618000 | 1600 | 2000 | 6.624 |
| 23222 MW33 | 3003222 H | - | 110 | 200 | 69.8 | 515000 | 785000 | 1400 | 1800 | 9.588 |
| 23244 MW33 | 3003244 H | - | 220 | 400 | 144 | 2070000 | 3620000 | 670 | 900 | 79.00 |
| 23264 MW33 | 3003264 H | - | 320 | 580 | 208 | 3760000 | 6570000 | 480 | 610 | 241.00 |



| Название | Символ | Описание |
|------------------------------|--------|---|
| Другие технические изменения | V | Подшипники, соответствующие ISO стандартам, с габаритными размерами, соответствующими номеру изделия, но с разной внутренней формой, более крутой угол наружного кольца |
| | X | Габаритные размеры изменены с целью соответствия ISO стандартам |
| Класс точности | P0 | Нормальный класс точности. Не указывается в качестве стандарта |
| | P6 | Более высокий класс точности (чем нормальный) |
| | P5 | Более высокий класс точности (чем P6) |

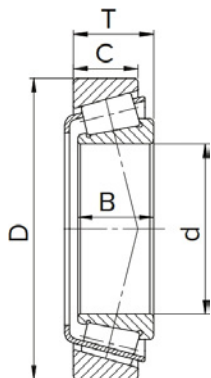
Свойства

CRAFT специализируется на производстве однорядных конических роликовых подшипников в метрическом исполнении. Подшипники обозначаются в соответствии с общепризнанными стандартами, а угол контакта и габаритные размеры соответствуют требованиям стандарта ISO 355. Если не указано иначе, точность размеров подшипников относится к разряду нормальной точности, те не менее, возможна более высокая точность перемещения.

Данные подшипники состоят из четырех основных компонентов: наружного кольца, внутреннего кольца, сепаратора и роликов. Детали имеют форму конуса, поэтому подшипники способны воспринимать осевые и радиальные нагрузки, действующие в одном направлении, а сепаратор отделяет и придерживает ролики. Возможны разные углы контакта, обеспечивающие лучшие нагрузочные и скоростные характеристики. В нормальных условиях эксплуатации с обеспечением минимальной радиальной нагрузки, подшипник самостоятельно создает осевую нагрузку от внутреннего угла контакта подшипника.

Сепараторы

Конические роликовые подшипники оснащены штампованным стальным сепаратором с проемом без обозначения. Возможны другие типы сепараторов по заказу.



| ISO | ГОСТ | Размеры (мм) | | | | | Динамическая грузоподъемность (Н) | | Предельная скорость (об/мин) | | Вес (кг) |
|-------|------|--------------|-----|----|-------|----|-----------------------------------|----------------------|------------------------------|-------|----------|
| | | d | D | B | T | C | Дин.С | Стат. С ₀ | Смазка | | |
| | | | | | | | | | Смазка | Масло | |
| 30202 | 7202 | 15 | 35 | 11 | 11.75 | 10 | 12500 | 11800 | 15000 | 20000 | 0.057 |
| 30203 | 7203 | 17 | 40 | 12 | 13.25 | 11 | 19000 | 18600 | 9000 | 13000 | 0.075 |
| 30204 | 7204 | 20 | 47 | 14 | 15.25 | 12 | 27500 | 28000 | 8000 | 11000 | 0.120 |
| 30205 | 7205 | 25 | 52 | 15 | 16.25 | 13 | 30800 | 33500 | 7500 | 10000 | 0.150 |
| 30206 | 7206 | 30 | 62 | 16 | 17.25 | 14 | 40200 | 44000 | 6300 | 8500 | 0.230 |
| 30207 | 7207 | 35 | 72 | 17 | 18.25 | 15 | 51200 | 56000 | 5300 | 7000 | 0.320 |
| 30208 | 7208 | 40 | 80 | 18 | 19.75 | 16 | 61600 | 68000 | 4800 | 6300 | 0.420 |
| 30209 | 7209 | 45 | 85 | 19 | 20.75 | 16 | 66000 | 76500 | 4500 | 6000 | 0.480 |
| 30210 | 7210 | 50 | 90 | 20 | 21.75 | 17 | 76500 | 91500 | 4300 | 5600 | 0.540 |
| 30211 | 7211 | 55 | 100 | 21 | 22.75 | 18 | 89700 | 106000 | 3800 | 5000 | 0.700 |
| 30212 | 7212 | 60 | 110 | 22 | 23.75 | 19 | 99000 | 114000 | 3400 | 4500 | 0.880 |
| 30213 | 7213 | 65 | 120 | 23 | 24.75 | 20 | 114000 | 134000 | 3000 | 4000 | 1.150 |
| 30214 | 7214 | 70 | 125 | 24 | 26.25 | 21 | 125000 | 156000 | 3000 | 4000 | 1.250 |
| 30215 | 7215 | 75 | 130 | 25 | 27.25 | 22 | 140000 | 176000 | 2800 | 3800 | 1.400 |
| 30216 | 7216 | 80 | 140 | 26 | 28.25 | 22 | 151000 | 183000 | 2400 | 3400 | 1.600 |
| 30217 | 7217 | 85 | 150 | 28 | 30.50 | 24 | 176000 | 220000 | 2200 | 3200 | 2.050 |
| 30218 | 7218 | 90 | 160 | 30 | 32.5 | 26 | 194000 | 245000 | 2000 | 3000 | 2.550 |
| 30219 | 7219 | 95 | 170 | 32 | 34.5 | 27 | 216000 | 275000 | 1900 | 2800 | 3.000 |
| 30220 | 7220 | 100 | 180 | 34 | 37 | 29 | 246000 | 320000 | 1900 | 2800 | 3.650 |
| 30221 | 7221 | 105 | 190 | 36 | 39 | 30 | 270000 | 355000 | 1800 | 2600 | 4.250 |
| 30222 | 7222 | 110 | 200 | 38 | 41 | 32 | 308000 | 405000 | 1700 | 2400 | 5.100 |
| 30224 | 7224 | 120 | 215 | 40 | 43.5 | 34 | 341000 | 465000 | 1600 | 2200 | 6.150 |
| 30226 | 7226 | 130 | 230 | 40 | 43.75 | 34 | 369000 | 490000 | 1500 | 2000 | 7.600 |
| 30228 | 7228 | 140 | 250 | 42 | 45.75 | 36 | 418000 | 570000 | 1400 | 1900 | 8.650 |
| 30230 | 7230 | 150 | 270 | 45 | 49 | 38 | 429000 | 590000 | 1300 | 1800 | 11.000 |
| 30232 | 7232 | 160 | 290 | 48 | 52 | 40 | 528000 | 735000 | 1100 | 1600 | 13.000 |
| 30234 | 7234 | 170 | 310 | 52 | 57 | 43 | 590000 | 810000 | 1000 | 1500 | 19.000 |
| 30236 | 7236 | 180 | 320 | 52 | 57 | 43 | 610000 | 850000 | 1000 | 1500 | 20.000 |
| 30238 | 7238 | 190 | 340 | 55 | 60 | 46 | 721000 | 1000000 | 950 | 1400 | 24.000 |
| 30240 | 7240 | 200 | 360 | 58 | 64 | 48 | 792000 | 1120000 | 900 | 1300 | 25.000 |
| 30302 | 7302 | 15 | 42 | 13 | 14.25 | 11 | 22400 | 20000 | 9000 | 13000 | 0.095 |
| 30303 | 7303 | 17 | 47 | 14 | 15.25 | 12 | 28100 | 25000 | 8500 | 12000 | 0.130 |
| 30304 | 7304 | 20 | 52 | 15 | 16.25 | 13 | 34100 | 32500 | 8000 | 11000 | 0.170 |
| 30305 | 7305 | 25 | 62 | 17 | 18.25 | 15 | 44600 | 43000 | 6700 | 9000 | 0.260 |
| 30306 | 7306 | 30 | 72 | 19 | 20.75 | 16 | 56100 | 56000 | 5600 | 7500 | 0.390 |
| 30307 | 7307 | 35 | 80 | 21 | 22.75 | 18 | 72100 | 73500 | 5000 | 6700 | 0.520 |
| 30308 | 7308 | 40 | 90 | 23 | 25.25 | 20 | 85800 | 95000 | 4500 | 6000 | 0.720 |
| 30309 | 7309 | 45 | 100 | 25 | 27.25 | 22 | 108000 | 120000 | 4000 | 5300 | 0.970 |
| 30310 | 7310 | 50 | 110 | 27 | 29.25 | 23 | 125000 | 140000 | 3600 | 4800 | 1.250 |
| 30311 | 7311 | 55 | 120 | 29 | 31.5 | 25 | 142000 | 163000 | 3200 | 4300 | 1.550 |
| 30312 | 7312 | 60 | 130 | 31 | 33.5 | 26 | 168000 | 196000 | 3000 | 4000 | 1.950 |
| 30313 | 7313 | 65 | 140 | 33 | 36 | 28 | 194000 | 228000 | 2600 | 3600 | 2.400 |
| 30314 | 7314 | 70 | 150 | 35 | 38 | 30 | 220000 | 260000 | 2400 | 3400 | 2.900 |

| ISO | ГОСТ | Размеры (мм) | | | | | | Динамическая грузоподъемность (Н) | | Предельная скорость (об/мин) | | Вес (кг) |
|-------|---------|--------------|-----|----|-------|------|---------|-----------------------------------|--------|------------------------------|-------|----------|
| | | d | D | B | T | C | Дин.С | Стат. С ₀ | Смазка | | | |
| 30315 | 7315 | 75 | 160 | 37 | 40 | 31 | 246000 | 290000 | 2200 | 3200 | 3.450 | |
| 30316 | 7316 | 80 | 170 | 39 | 42.5 | 33 | 270000 | 320000 | 2000 | 3000 | 4.100 | |
| 30317 | 7317 | 85 | 180 | 41 | 44.5 | 34 | 303000 | 365000 | 1900 | 2800 | 4.850 | |
| 30318 | 7318 | 90 | 190 | 43 | 46.5 | 36 | 330000 | 400000 | 1800 | 2600 | 5.650 | |
| 30319 | 7319 | 95 | 200 | 45 | 49.5 | 38 | 360000 | 440000 | 1800 | 2600 | 6.700 | |
| 30320 | 7320 | 100 | 215 | 47 | 51.5 | 39 | 402000 | 490000 | 1700 | 2400 | 8.050 | |
| 30321 | 7321 | 105 | 225 | 49 | 53.5 | 41 | 429000 | 530000 | 1600 | 2200 | 9.150 | |
| 30322 | 7322 | 110 | 240 | 50 | 54.5 | 42 | 473000 | 585000 | 1550 | 2100 | 11.00 | |
| 30324 | 7324 | 120 | 260 | 55 | 59.5 | 46 | 561000 | 710000 | 1500 | 2000 | 14.00 | |
| 30326 | 7326 | 130 | 280 | 58 | 63.75 | 49 | 639000 | 864000 | 1300 | 1800 | 17.10 | |
| 30328 | 7328 | 140 | 300 | 62 | 67.75 | 53 | 721000 | 985000 | 1200 | 1700 | 21.70 | |
| 30330 | 7330 | 150 | 320 | 65 | 72 | 55 | 825000 | 1060000 | 1100 | 1600 | 28.50 | |
| 30332 | 7332 | 160 | 340 | 68 | 75 | 58 | 913000 | 1180000 | 1100 | 1600 | 29.00 | |
| 30334 | 7334 | 170 | 360 | 72 | 80 | 62 | 1020000 | 1340000 | 950 | 1400 | 35.00 | |
| 31305 | 27305 | 25 | 62 | 17 | 18.25 | 13 | 38000 | 40000 | 5600 | 7500 | 0.260 | |
| 31306 | 27306 | 30 | 72 | 19 | 20.75 | 14 | 47300 | 50000 | 5000 | 6700 | 0.390 | |
| 31307 | 27307 | 35 | 80 | 21 | 22.75 | 15 | 61600 | 67000 | 4500 | 6000 | 0.520 | |
| 31308 | 27308 | 40 | 90 | 23 | 25.25 | 17 | 73700 | 81500 | 4000 | 5300 | 0.720 | |
| 31309 | 27309 | 45 | 100 | 25 | 27.25 | 18 | 91300 | 102000 | 3400 | 4500 | 0.950 | |
| 31310 | 27310 | 50 | 110 | 27 | 29.25 | 19 | 106000 | 120000 | 3200 | 4300 | 1.200 | |
| 31311 | 27311 | 55 | 120 | 29 | 31.5 | 21 | 121000 | 137000 | 2800 | 3800 | 1.550 | |
| 31312 | 27312 | 60 | 130 | 31 | 33.5 | 22 | 145000 | 166000 | 2600 | 3600 | 1.900 | |
| 31313 | 27313 | 65 | 140 | 33 | 36 | 23 | 165000 | 193000 | 2200 | 3200 | 2.350 | |
| 31314 | 27314 | 70 | 150 | 35 | 38 | 25 | 187000 | 220000 | 2000 | 3000 | 2.950 | |
| 31315 | 27315 | 75 | 160 | 37 | 40 | 26 | 209000 | 245000 | 1900 | 2800 | 3.500 | |
| 31316 | 27316 | 80 | 170 | 39 | 42.5 | 27 | 224000 | 265000 | 1900 | 2800 | 4.050 | |
| 31317 | 27317 | 85 | 180 | 41 | 44.5 | 28 | 242000 | 285000 | 1800 | 2600 | 4.600 | |
| 31318 | 27318 | 90 | 190 | 43 | 46.5 | 30 | 264000 | 315000 | 1700 | 2400 | 5.900 | |
| 31319 | 27319 | 95 | 200 | 45 | 49.5 | 32 | 292000 | 355000 | 1700 | 2400 | 6.950 | |
| 31320 | 27320 | 100 | 215 | 51 | 56.5 | 35 | 374000 | 465000 | 1600 | 2200 | 8.600 | |
| 31321 | 27321 | 105 | 225 | 53 | 58 | 36 | 402000 | 500000 | 1500 | 2000 | 9.650 | |
| 31322 | 27322 | 110 | 240 | 57 | 63 | 38 | 457000 | 585000 | 1400 | 1900 | 12.00 | |
| 31324 | 27324 | 120 | 260 | 62 | 68 | 42 | 539000 | 695000 | 1200 | 1700 | 15.50 | |
| 31326 | 27326 | 130 | 280 | 66 | 72 | 44 | 605000 | 780000 | 1100 | 1600 | 18.50 | |
| 31328 | 27328 | 140 | 300 | 70 | 77 | 47 | 693000 | 900000 | 1000 | 1500 | 24.50 | |
| 31330 | 27330 | 150 | 320 | 75 | 82 | 50 | 781000 | 1020000 | 950 | 1400 | 29.50 | |
| 32004 | 2007104 | 20 | 42 | 15 | 15 | 12 | 24200 | 27000 | 8500 | 12000 | 0.097 | |
| 32005 | 2007105 | 25 | 47 | 15 | 15 | 11.5 | 27000 | 32500 | 8000 | 11000 | 0.110 | |
| 32006 | 2007106 | 30 | 55 | 17 | 17 | 13 | 35800 | 44000 | 6700 | 9000 | 0.170 | |
| 32007 | 2007107 | 35 | 62 | 18 | 18 | 14 | 42900 | 54000 | 6000 | 8000 | 0.220 | |
| 32008 | 2007108 | 40 | 68 | 19 | 19 | 14.5 | 52800 | 71000 | 5300 | 7000 | 0.270 | |
| 32009 | 2007109 | 45 | 75 | 20 | 20 | 15.5 | 58300 | 80000 | 4800 | 6300 | 0.340 | |
| 32010 | 2007110 | 50 | 80 | 20 | 20 | 15.5 | 60500 | 88000 | 4500 | 6000 | 0.370 | |
| 32011 | 2007111 | 55 | 90 | 23 | 23 | 17.5 | 80900 | 116000 | 4000 | 5300 | 0.550 | |
| 32012 | 2007112 | 60 | 95 | 23 | 23 | 17.5 | 82500 | 122000 | 3800 | 5000 | 0.590 | |
| 32013 | 2007113 | 65 | 100 | 23 | 23 | 17.5 | 84200 | 127000 | 3400 | 4500 | 0.630 | |
| 32014 | 2007114 | 70 | 110 | 25 | 25 | 19 | 101000 | 153000 | 3200 | 4300 | 0.840 | |
| 32015 | 2007115 | 75 | 115 | 25 | 25 | 19 | 106000 | 163000 | 3000 | 4000 | 0.900 | |
| 32016 | 2007116 | 80 | 125 | 29 | 29 | 22 | 138000 | 216000 | 2600 | 3600 | 1.300 | |
| 32017 | 2007117 | 85 | 130 | 29 | 29 | 22 | 140000 | 224000 | 2400 | 3400 | 1.350 | |
| 32018 | 2007118 | 90 | 140 | 32 | 32 | 24 | 168000 | 270000 | 2200 | 3200 | 1.750 | |
| 32019 | 2007119 | 95 | 145 | 32 | 32 | 24 | 170000 | 275000 | 2200 | 3200 | 1.800 | |
| 32020 | 2007120 | 100 | 150 | 32 | 32 | 24 | 172000 | 280000 | 2000 | 3000 | 1.900 | |
| 32021 | 2007121 | 105 | 160 | 35 | 35 | 26 | 201000 | 335000 | 1900 | 2800 | 2.400 | |
| 32022 | 2007122 | 110 | 170 | 38 | 38 | 29 | 233000 | 390000 | 1800 | 2600 | 3.050 | |
| 32024 | 2007124 | 120 | 180 | 38 | 38 | 29 | 242000 | 415000 | 1700 | 2400 | 3.250 | |
| 32026 | 2007126 | 130 | 200 | 45 | 45 | 34 | 314000 | 540000 | 1600 | 2200 | 4.950 | |
| 32028 | 2007128 | 140 | 210 | 45 | 45 | 34 | 330000 | 585000 | 1600 | 2200 | 5.250 | |
| 32030 | 2007130 | 150 | 225 | 48 | 48 | 36 | 369000 | 655000 | 1500 | 2000 | 6.350 | |

| ISO | ГОСТ | Размеры (мм) | | | | | | Динамическая грузоподъемность (Н) | | Предельная скорость (об/мин) | | Вес (кг) |
|-------|---------|--------------|-----|-----|-------|----|---------|-----------------------------------|--------|------------------------------|-------|----------|
| | | d | D | B | T | C | Дин.С | Стат. С ₀ | Смазка | | | |
| | | | | | | | | | Смазка | Масло | | |
| 32032 | 2007132 | 160 | 240 | 51 | 51 | 38 | 429000 | 780000 | 1300 | 1800 | 7.750 | |
| 32034 | 2007134 | 170 | 260 | 57 | 57 | 43 | 512000 | 915000 | 1200 | 1700 | 10.50 | |
| 32036 | 2007136 | 180 | 280 | 64 | 64 | 48 | 644000 | 1160000 | 1100 | 1600 | 14.50 | |
| 32038 | 2007138 | 190 | 290 | 64 | 64 | 48 | 660000 | 1200000 | 1000 | 1500 | 15.00 | |
| 32040 | 2007140 | 200 | 310 | 70 | 70 | 53 | 748000 | 1370000 | 950 | 1400 | 19.50 | |
| 32044 | 2007144 | 220 | 340 | 76 | 76 | 57 | 897000 | 1660000 | 900 | 1300 | 25.50 | |
| 32048 | 2007148 | 240 | 360 | 76 | 76 | 57 | 935000 | 1800000 | 850 | 1200 | 27.50 | |
| 32052 | 2007152 | 260 | 400 | 87 | 87 | 65 | 1120000 | 2170000 | 670 | 850 | 38.00 | |
| 32056 | 2007156 | 280 | 420 | 87 | 87 | 65 | 1190000 | 2290000 | 600 | 750 | 40.20 | |
| 32060 | 2007160 | 300 | 460 | 100 | 100 | 74 | 1520000 | 2940000 | 560 | 700 | 57.50 | |
| 32064 | 2007164 | 320 | 480 | 100 | 100 | 74 | 1540000 | 3000000 | 530 | 670 | 60.60 | |
| 32203 | 7503 | 17 | 40 | 16 | 17.25 | 14 | 29000 | 29500 | 10000 | 13000 | 0.102 | |
| 32204 | 7504 | 20 | 47 | 18 | 19.25 | 15 | 33100 | 34700 | 8000 | 11000 | 0.161 | |
| 32205 | 7505 | 25 | 52 | 18 | 19.25 | 15 | 35800 | 44000 | 7000 | 9500 | 0.190 | |
| 32206 | 7506 | 30 | 62 | 20 | 21.25 | 17 | 50100 | 57000 | 6300 | 8500 | 0.280 | |
| 32207 | 7507 | 35 | 72 | 23 | 24.25 | 19 | 66000 | 78000 | 5300 | 7000 | 0.430 | |
| 32208 | 7508 | 40 | 80 | 23 | 24.75 | 19 | 74800 | 86500 | 4800 | 6300 | 0.530 | |
| 32209 | 7509 | 45 | 85 | 23 | 24.75 | 19 | 80900 | 98000 | 4500 | 6000 | 0.580 | |
| 32210 | 7510 | 50 | 90 | 23 | 24.75 | 19 | 82500 | 100000 | 4300 | 5600 | 0.610 | |
| 32211 | 7511 | 55 | 100 | 25 | 26.75 | 21 | 106000 | 129000 | 3800 | 5000 | 0.830 | |
| 32212 | 7512 | 60 | 110 | 28 | 29.75 | 24 | 125000 | 160000 | 3400 | 4500 | 1.150 | |
| 32213 | 7513 | 65 | 120 | 31 | 32.75 | 27 | 151000 | 193000 | 3000 | 4000 | 1.500 | |
| 32214 | 7514 | 70 | 125 | 31 | 33.25 | 27 | 157000 | 208000 | 2800 | 3800 | 1.600 | |
| 32215 | 7515 | 75 | 130 | 31 | 33.25 | 27 | 161000 | 212000 | 2600 | 3600 | 1.700 | |
| 32216 | 7516 | 80 | 140 | 33 | 35.25 | 28 | 187000 | 245000 | 2400 | 3400 | 2.050 | |
| 32217 | 7517 | 85 | 150 | 36 | 38.5 | 30 | 212000 | 285000 | 2200 | 3200 | 2.600 | |
| 32218 | 7518 | 90 | 160 | 40 | 42.5 | 34 | 251000 | 340000 | 2000 | 3000 | 3.350 | |
| 32219 | 7519 | 95 | 170 | 43 | 45.5 | 37 | 281000 | 390000 | 1900 | 2800 | 4.050 | |
| 32220 | 7520 | 100 | 180 | 46 | 49 | 39 | 319000 | 440000 | 1800 | 2600 | 4.900 | |
| 32221 | 7521 | 105 | 190 | 50 | 53 | 43 | 358000 | 510000 | 1800 | 2600 | 6.000 | |
| 32222 | 7522 | 110 | 200 | 53 | 56 | 46 | 402000 | 570000 | 1700 | 2400 | 7.100 | |
| 32224 | 7524 | 120 | 215 | 58 | 61.5 | 50 | 468000 | 695000 | 1600 | 2200 | 9.150 | |
| 32226 | 7526 | 130 | 230 | 64 | 67.75 | 54 | 550000 | 830000 | 1500 | 2000 | 11.50 | |
| 32228 | 7528 | 140 | 250 | 68 | 71.75 | 58 | 644000 | 1000000 | 1400 | 1900 | 14.50 | |
| 32230 | 7530 | 150 | 270 | 73 | 77 | 60 | 737000 | 1140000 | 1200 | 1700 | 17.50 | |
| 32232 | 7532 | 160 | 290 | 80 | 84 | 67 | 880000 | 1400000 | 1100 | 1600 | 25.50 | |
| 32234 | 7534 | 170 | 310 | 86 | 91 | 71 | 980000 | 1560000 | 1000 | 1500 | 28.50 | |
| 32236 | 7536 | 180 | 320 | 86 | 91 | 71 | 1010000 | 1640000 | 950 | 1400 | 29.80 | |
| 32238 | 7538 | 190 | 340 | 92 | 97 | 75 | 1100000 | 1920000 | 900 | 1300 | 36.00 | |
| 32240 | 7540 | 200 | 360 | 98 | 104 | 82 | 1210000 | 2000000 | 900 | 1300 | 42.70 | |
| 32244 | 7544 | 220 | 400 | 108 | 114 | 90 | 1530000 | 2560000 | 800 | 1100 | 58.30 | |
| 32303 | 7603 | 17 | 47 | 19 | 20.25 | 16 | 34700 | 33500 | 8500 | 11000 | 0.170 | |
| 32304 | 7604 | 20 | 52 | 21 | 22.25 | 18 | 44000 | 45500 | 7500 | 10000 | 0.230 | |
| 32305 | 7605 | 25 | 62 | 24 | 25.25 | 20 | 60500 | 63000 | 6000 | 8000 | 0.360 | |
| 32306 | 7606 | 30 | 72 | 27 | 28.75 | 23 | 76500 | 85000 | 5300 | 7000 | 0.550 | |
| 32307 | 7607 | 35 | 80 | 31 | 32.75 | 25 | 95200 | 106000 | 4800 | 6300 | 0.730 | |
| 32308 | 7608 | 40 | 90 | 33 | 35.25 | 27 | 117000 | 140000 | 4000 | 5300 | 1.000 | |
| 32309 | 7609 | 45 | 100 | 36 | 38.25 | 30 | 140000 | 170000 | 3600 | 4800 | 1.350 | |
| 32310 | 7610 | 50 | 110 | 40 | 42.25 | 33 | 172000 | 212000 | 3200 | 4300 | 1.800 | |
| 32311 | 7611 | 55 | 120 | 43 | 45.5 | 35 | 198000 | 250000 | 3000 | 4000 | 2.300 | |
| 32312 | 7612 | 60 | 130 | 46 | 48.5 | 37 | 229000 | 290000 | 2600 | 3600 | 2.850 | |
| 32313 | 7613 | 65 | 140 | 48 | 51 | 39 | 264000 | 335000 | 2400 | 3400 | 3.450 | |
| 32314 | 7614 | 70 | 150 | 51 | 54 | 42 | 297000 | 380000 | 2200 | 3200 | 4.300 | |
| 32315 | 7615 | 75 | 160 | 55 | 58 | 45 | 336000 | 440000 | 2000 | 3000 | 5.200 | |
| 32316 | 7616 | 80 | 170 | 58 | 61.5 | 48 | 380000 | 500000 | 1900 | 2800 | 6.200 | |
| 32317 | 7617 | 85 | 180 | 60 | 63.5 | 49 | 402000 | 530000 | 1800 | 2600 | 6.850 | |
| 32318 | 7618 | 90 | 190 | 64 | 67.5 | 53 | 457000 | 610000 | 1700 | 2400 | 8.400 | |
| 32319 | 7619 | 95 | 200 | 67 | 71.5 | 55 | 501000 | 670000 | 1700 | 2400 | 11.00 | |
| 32320 | 7620 | 100 | 215 | 73 | 77.5 | 60 | 572000 | 780000 | 1600 | 2200 | 12.50 | |

| ISO | ГОСТ | Размеры (мм) | | | | | Динамическая грузоподъемность (H) | | Предельная скорость (об/мин) | | Вес (кг) |
|-------|---------|--------------|-----|------|--------|-----|-----------------------------------|----------------------|------------------------------|-------|----------|
| | | d | D | B | T | C | Дин.С | Стат. С ₀ | Смазка | Масло | |
| 32321 | 7621 | 105 | 225 | 77 | 81.5 | 63 | 605000 | 815000 | 1500 | 2000 | 14.50 |
| 32322 | 7622 | 110 | 240 | 80 | 84.5 | 65 | 627000 | 830000 | 1400 | 1900 | 17.00 |
| 32324 | 7624 | 120 | 260 | 86 | 90.5 | 69 | 792000 | 1120000 | 1300 | 1800 | 21.50 |
| 32326 | 7626 | 130 | 280 | 93 | 98.75 | 78 | 858000 | 1180000 | 1300 | 1800 | 26.20 |
| 32328 | 7628 | 140 | 300 | 102 | 107.75 | 85 | 1100000 | 1570000 | 1300 | 1700 | 33.10 |
| 32330 | 7630 | 150 | 320 | 108 | 114 | 90 | 1170000 | 1660000 | 1100 | 1500 | 39.30 |
| 32334 | 7634 | 170 | 360 | 120 | 127 | 100 | 1310000 | 1830000 | 850 | 1100 | 59.50 |
| 32922 | 2007922 | 110 | 150 | 25 | 25 | 20 | 133000 | 231000 | 1600 | 2400 | 1.250 |
| 32924 | 2007924 | 120 | 165 | 29 | 29 | 23 | 172000 | 318000 | 1800 | 2400 | 1.820 |
| 32926 | 2007926 | 130 | 180 | 32 | 32 | 25 | 208000 | 370000 | 1360 | 1920 | 2.400 |
| 32928 | 2007928 | 140 | 190 | 32 | 32 | 25 | 214000 | 395000 | 1280 | 1760 | 2.550 |
| 32930 | 2007930 | 150 | 210 | 38 | 38 | 30 | 285000 | 495000 | 1189 | 1680 | 3.900 |
| 32932 | 2007932 | 160 | 220 | 38 | 38 | 30 | 295000 | 530000 | 1180 | 1600 | 4.130 |
| 32934 | 2007934 | 170 | 230 | 38 | 38 | 30 | 295000 | 560000 | 1120 | 1520 | 4.500 |
| 32936 | 2007936 | 180 | 250 | 45 | 45 | 34 | 281600 | 588000 | 960 | 1360 | 6.650 |
| 32938 | 2007938 | 190 | 260 | 45 | 45 | 34 | 286400 | 612000 | 880 | 1280 | 7.000 |
| 32940 | 2007940 | 200 | 280 | 51 | 51 | 39 | 378400 | 760000 | 800 | 1200 | 9.500 |
| 32944 | 2007944 | 220 | 300 | 51 | 51 | 39 | 470000 | 864000 | 900 | 1200 | 10.20 |
| 32948 | 2007948 | 240 | 320 | 51 | 51 | 39 | 510000 | 978000 | 720 | 1040 | 11.00 |
| 32952 | 2007952 | 260 | 360 | 63.5 | 63.5 | 48 | 750000 | 1225000 | 680 | 900 | 18.70 |
| 32956 | 2007956 | 280 | 380 | 63.5 | 63.5 | 48 | 773000 | 1328000 | 640 | 880 | 20.00 |
| 32960 | 2007960 | 300 | 420 | 76 | 76 | 57 | 840000 | 1792000 | 560 | 760 | 32.00 |





| Название | Символ | Описание |
|------------------------------|--------|--|
| Радиальный внутренний зазор | C2 | Зазор подшипника меньше нормального |
| | CN | Нормальный зазор |
| | C3 | Зазор подшипника больше нормального |
| | C4 | Зазор подшипника больше чем C3 |
| | C5 | Зазор подшипника больше чем C4 |
| Другие технические изменения | K | Коническое отверстие |
| Тип сепаратора | M | Латунный сепаратор |
| | S | Сепаратор из листовой стали |
| | - | Заклепочный сепаратор, нестандартный |
| Скоростные обороты | V | Нормальный уровень вибрации |
| | V2 | Уровень вибрации ниже нормального |
| | V3 | Уровень вибрации ниже, чем V2 |
| | V4 | Уровень вибрации ниже, чем V3 |
| Класс точности | P0 | Нормальный класс точности. Не указывается в качестве стандарта |
| | P6 | Более высокий класс точности (чем нормальный) |
| | P5 | Более высокий класс точности (чем P6) |

Свойства

CRAFT выпускает цилиндрические роликовые подшипники различных конструкций, серий и размеров. Большинство из них – это однорядные подшипники с сепаратором. Подшипники большой грузоподъемности, однорядные и двухрядные бессепараторные подшипники (без сепаратора). Благодаря линейному контакту между телами качения и дорожками, цилиндрические роликовые подшипники CRAFT обладают высокой радиальной грузоподъемностью и могут работать на высоких скоростях. Оснащенные высокопрочными штампованными, стальными, обработанными латунными или полиамидными, сепараторами они отличаются низким уровнем шума, тепловыделением, и в случае эксплуатации в напряженных условиях могут быть изготовлены из специальных высокотехнологичных материалов. Наши цилиндрические подшипники способны воспринимать как высокие радиальные, так и динамические нагрузки. Поскольку подшипники оснащены отдельными внутренними или внешними кольцами, они легко монтируются или демонтируются.

Однорядные цилиндрические подшипники

Конструктивное исполнение N (однорядные) – Внутреннее кольцо подшипника конструкции N имеет два борта, а наружное кольцо бортов не имеет, с роликами и сепаратором на внутреннем кольце. Как и подшипники конструктивного исполнения NU, подшипники конструкции N не воспринимают осевые нагрузки.

Конструктивное исполнение NU (однорядные) – Наружное кольцо однорядного подшипника конструкции NU имеет два борта, а внутреннее кольцо бортов не имеет.

Конструктивное исполнение NJ (однорядные) – Наружное кольцо цилиндрического роликового подшипника конструкции NJ имеет два борта, а внутреннее кольцо – один борт с одной стороны, поэтому подшипник способен воспринять осевую нагрузку. Блок ролика и сепаратора находится на внешнем кольце.

Конструктивное исполнение NF (однорядные) – Наружное кольцо цилиндрического роликового подшипника конструкции NF имеет два борта, а внутреннее кольцо – один борт, ролик и сепаратор находится на внешнем кольце. Так же, как и подшипники конструкции NJ, данные подшипники способны воспринимать определенные осевые нагрузки.

Конструктивное исполнение NUP (однорядные) – цилиндрические роликовые подшипники NUP по своей конструкции похожи на подшипники NJ и имеют специальное кольцо, называемое опорным кольцом. Смонтированное на стороне внешнего кольца без бортов, опорное кольцо позволяет подшипнику воспринимать осевую нагрузку в обоих направлениях. Опорное кольцо продлевает подшипник с одной стороны, поэтому размеры по внутреннему кольцу немного превышают размеры по внешнему кольцу.

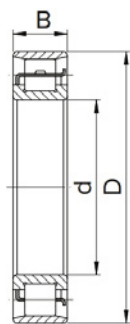
Конструктивное исполнение NP – так же способны воспринимать второстепенные осевые нагрузки в обоих направлениях, могут использоваться с конструкциями типа RN или RU для восприятия осевого удлинения и поджатия. Наружное кольцо имеет две реборды, а внутреннее кольцо – одну.

Двухрядные цилиндрические подшипники (NN)

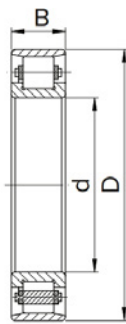
Цилиндрические роликовые подшипники, в которых внутренние или наружные кольца имеют две реборды, а другое кольцо – одну, способны воспринять осевые нагрузки в одном направлении. Двухрядные цилиндрические роликовые подшипники обладают высокой радиальной жесткостью и пригодны для восприятия сильных нагрузок.

Сепараторы

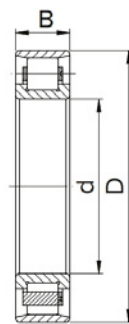
Маленькие и средние однорядные цилиндрические роликовые подшипники поставляются с сепараторами из стального листа. Подшипники больших размеров поставляются с механически обработанными латунными сепараторами, т.е. сепараторы разъемной конструкции, посаженными на шариках M, на наружной поверхности MA или на внутренней поверхности MB. В условиях больших нагрузок и высоких скоростей, изготавливаются сепараторы неразъемной конструкции.



N



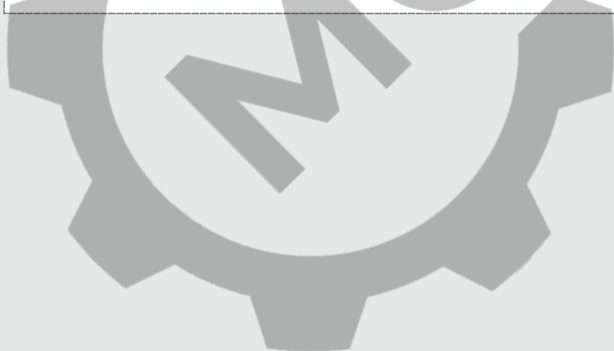
N (S)

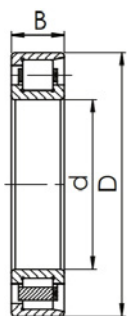


N (M)

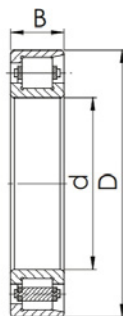
| ISO | ГОСТ | Размеры (мм) | | | Динамическая грузоподъемность (Н) | | Предельная скорость (об/мин) | | Вес (кг) |
|-------|------|--------------|-----|----|-----------------------------------|----------------------|------------------------------|-------|----------|
| | | | | | | | Смазка | | |
| | | d | D | B | Дин.С | Стат. С ₀ | Смазка | Масло | |
| N202 | 2202 | 15 | 35 | 11 | 13500 | 11600 | 20000 | 23000 | 0.047 |
| N203 | 2203 | 17 | 40 | 12 | 14800 | 12100 | 18000 | 21000 | 0.067 |
| N204 | 2204 | 20 | 47 | 14 | 15400 | 12700 | 15000 | 18000 | 0.108 |
| N2204 | 2504 | 20 | 47 | 18 | 30800 | 30000 | 12000 | 16000 | 0.150 |
| N205 | 2205 | 25 | 52 | 15 | 17700 | 15700 | 13000 | 16000 | 0.132 |
| N2205 | 2505 | 25 | 52 | 18 | 32800 | 33800 | 11000 | 14000 | 0.170 |
| N206 | 2206 | 30 | 62 | 16 | 23500 | 21500 | 11000 | 13000 | 0.200 |
| N2206 | 2506 | 30 | 62 | 20 | 45500 | 48000 | 8500 | 11000 | 0.270 |
| N207 | 2207 | 35 | 72 | 17 | 33600 | 31500 | 9500 | 11000 | 0.293 |
| N2207 | 2507 | 35 | 72 | 23 | 57500 | 63000 | 7500 | 9500 | 0.410 |
| N208 | 2208 | 40 | 80 | 18 | 43800 | 42900 | 8300 | 10000 | 0.366 |
| N2208 | 2508 | 40 | 80 | 23 | 67500 | 75200 | 7000 | 9000 | 0.510 |
| N209 | 2209 | 45 | 85 | 19 | 46100 | 46900 | 7700 | 9200 | 0.427 |
| N2209 | 2509 | 45 | 85 | 23 | 71000 | 82000 | 6300 | 8000 | 0.550 |
| N210 | 2210 | 50 | 90 | 20 | 48200 | 51000 | 7100 | 8500 | 0.479 |
| N2210 | 2510 | 50 | 90 | 23 | 73200 | 88800 | 6000 | 7500 | 0.590 |
| N211 | 2211 | 55 | 100 | 21 | 58000 | 62300 | 6400 | 7700 | 0.640 |
| N2211 | 2511 | 55 | 100 | 25 | 94800 | 118000 | 5300 | 6700 | 0.810 |
| N212 | 2212 | 60 | 110 | 22 | 71900 | 79900 | 5800 | 7000 | 0.823 |
| N213 | 2213 | 65 | 120 | 23 | 83800 | 94400 | 5400 | 6400 | 1.050 |
| N214 | 2214 | 70 | 125 | 24 | 83300 | 95200 | 5100 | 6100 | 1.150 |
| N215 | 2215 | 75 | 130 | 25 | 101000 | 118000 | 4800 | 5800 | 1.240 |
| N216 | 2216 | 80 | 140 | 26 | 106000 | 122000 | 4500 | 5400 | 1.510 |
| N217 | 2217 | 85 | 150 | 28 | 121000 | 140000 | 4200 | 5000 | 1.900 |
| N218 | 2218 | 90 | 160 | 30 | 152000 | 178000 | 3900 | 4700 | 2.280 |
| N219 | 2219 | 95 | 170 | 32 | 165000 | 195000 | 3700 | 4400 | 2.800 |
| N220 | 2220 | 100 | 180 | 34 | 183000 | 217000 | 3500 | 4200 | 3.380 |
| N2220 | 2520 | 100 | 180 | 46 | 334000 | 444000 | 3100 | 4200 | 4.820 |
| N222 | 2222 | 110 | 200 | 38 | 241000 | 290000 | 3100 | 3700 | 4.650 |
| N2222 | 2522 | 110 | 200 | 53 | 384000 | 517000 | 2800 | 3700 | 6.930 |
| N224 | 2224 | 120 | 215 | 40 | 260000 | 318000 | 2900 | 3400 | 5.650 |
| N2224 | 2524 | 120 | 215 | 58 | 452000 | 619000 | 2600 | 3400 | 8.560 |
| N226 | 2226 | 130 | 230 | 40 | 282000 | 362000 | 2700 | 3200 | 6.490 |
| N2226 | 2526 | 130 | 230 | 64 | 530000 | 737000 | 2400 | 3200 | 11.200 |
| N228 | 2228 | 140 | 250 | 42 | 324000 | 421000 | 2400 | 2900 | 8.270 |
| N2228 | 2528 | 140 | 250 | 68 | 572000 | 835000 | 2200 | 2900 | 14.300 |
| N230 | 2230 | 150 | 270 | 45 | 374000 | 492000 | 2200 | 2700 | 10.300 |
| N2230 | 2530 | 150 | 270 | 73 | 662000 | 982000 | 2000 | 2600 | 18.700 |
| N232 | 2232 | 160 | 290 | 48 | 427000 | 568000 | 2100 | 2500 | 14.400 |
| N234 | 2234 | 170 | 310 | 52 | 475000 | 637000 | 1900 | 2300 | 18.400 |
| N236 | 2236 | 180 | 320 | 52 | 492000 | 677000 | 1800 | 2200 | 19.300 |
| N304 | 2304 | 20 | 52 | 15 | 23100 | 19200 | 12000 | 16000 | 0.147 |
| N305 | 2305 | 25 | 62 | 17 | 29300 | 25200 | 10000 | 14000 | 0.241 |

| ISO | ГОСТ | Размеры (мм) | | | Динамическая грузоподъемность (Н) | | Предельная скорость (об/мин) | | Вес (кг) |
|-------|------|--------------|-----|-----|-----------------------------------|----------------------|------------------------------|-------|----------|
| | | d | D | B | Дин.С | Стат. С ₀ | Смазка | | |
| | | | | | | | Смазка | Масло | |
| N2305 | 2605 | 25 | 62 | 24 | 53200 | 54500 | 9000 | 12000 | 0.360 |
| N306 | 2306 | 30 | 72 | 19 | 38600 | 35200 | 8700 | 12000 | 0.403 |
| N2306 | 2606 | 30 | 72 | 27 | 70000 | 75500 | 8000 | 10000 | 0.540 |
| N307 | 2307 | 35 | 80 | 21 | 49600 | 46900 | 7900 | 10000 | 0.477 |
| N2307 | 2607 | 35 | 80 | 31 | 87500 | 98200 | 7000 | 9000 | 0.740 |
| N308 | 2308 | 40 | 90 | 23 | 58600 | 56900 | 6900 | 9100 | 0.657 |
| N2308 | 2608 | 40 | 90 | 33 | 105000 | 118000 | 6300 | 8000 | 1.000 |
| N309 | 2309 | 45 | 100 | 25 | 78800 | 77500 | 6200 | 8300 | 0.870 |
| N2309 | 2609 | 45 | 100 | 36 | 130000 | 152000 | 5600 | 7000 | 1.340 |
| N310 | 2310 | 50 | 110 | 27 | 92200 | 93400 | 5600 | 7500 | 1.200 |
| N2310 | 2610 | 50 | 110 | 40 | 155000 | 185000 | 5300 | 6700 | 1.150 |
| N311 | 2311 | 55 | 120 | 29 | 111000 | 111000 | 5100 | 6800 | 1.440 |
| N2311 | 2611 | 55 | 120 | 43 | 190000 | 228000 | 4800 | 6000 | 2.300 |
| N312 | 2312 | 60 | 130 | 31 | 124000 | 126000 | 4700 | 6300 | 1.830 |
| N2312 | 2612 | 60 | 130 | 46 | 239000 | 269000 | 5600 | 6700 | 2.770 |
| N313 | 2313 | 65 | 140 | 33 | 137000 | 139000 | 4300 | 5800 | 2.240 |
| N2313 | 2613 | 65 | 140 | 48 | 275000 | 315000 | 5300 | 6000 | 3.510 |
| N314 | 2314 | 70 | 150 | 35 | 162000 | 168000 | 4000 | 5400 | 2.730 |
| N2314 | 2614 | 70 | 150 | 51 | 234000 | 358000 | 4800 | 5600 | 3.860 |
| N315 | 2315 | 75 | 160 | 37 | 194000 | 205000 | 3800 | 5000 | 3.240 |
| N2315 | 2615 | 75 | 160 | 55 | 365000 | 391000 | 4500 | 5300 | 4.570 |
| N316 | 2316 | 80 | 170 | 39 | 194000 | 207000 | 3500 | 4700 | 3.920 |
| N2316 | 2616 | 80 | 170 | 58 | 497000 | 325000 | 4300 | 5000 | 6.300 |
| N317 | 2317 | 85 | 180 | 41 | 225000 | 247000 | 3300 | 4500 | 4.520 |
| N2317 | 2617 | 85 | 180 | 60 | 441000 | 473000 | 4000 | 4800 | 8.000 |
| N318 | 2318 | 90 | 190 | 43 | 243000 | 265000 | 3100 | 4200 | 5.380 |
| N2318 | 2618 | 90 | 190 | 64 | 475000 | 505000 | 3800 | 4500 | 8.690 |
| N319 | 2319 | 95 | 200 | 45 | 277000 | 311000 | 3000 | 4000 | 6.200 |
| N2319 | 2620 | 95 | 200 | 67 | 501000 | 532000 | 3600 | 4300 | 9.520 |
| N320 | 2320 | 100 | 215 | 47 | 323000 | 337000 | 2800 | 3700 | 7.700 |
| N2320 | 2620 | 100 | 215 | 73 | 570000 | 717000 | 2400 | 3600 | 12.100 |
| N330 | 2330 | 150 | 320 | 65 | 663000 | 807000 | 1800 | 2300 | 26.400 |
| N2330 | 2630 | 150 | 320 | 108 | 1180000 | 1600000 | 1400 | 2100 | 44.700 |

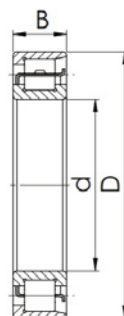




NF



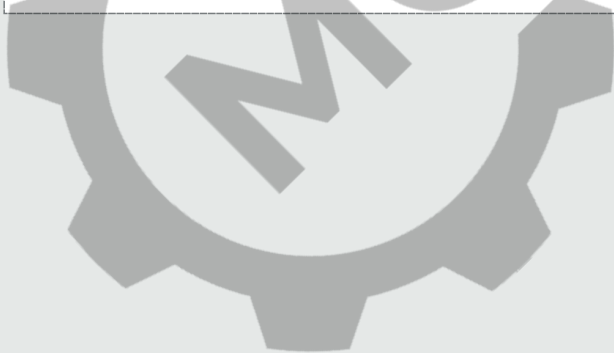
NF (S)

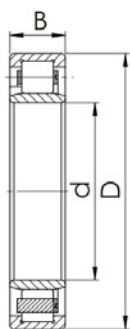


NF (M)

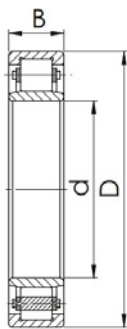
| ISO | ГОСТ | Размеры (мм) | | | Динамическая грузоподъемность (Н) | | Предельная скорость (об/мин) | | Вес (кг) |
|--------|-------|--------------|-----|----|-----------------------------------|----------------------|------------------------------|-------|----------|
| | | | | | | | Смазка | | |
| | | d | D | B | Дин.С | Стат. С ₀ | Смазка | Масло | |
| NF202 | 12202 | 15 | 35 | 11 | 13500 | 11600 | 20000 | 23000 | 0.051 |
| NF203 | 12203 | 17 | 40 | 12 | 14800 | 12100 | 18000 | 21000 | 0.072 |
| NF204 | 12204 | 20 | 47 | 14 | 15400 | 12700 | 15000 | 18000 | 0.117 |
| NF205 | 12205 | 25 | 52 | 15 | 17700 | 15700 | 13000 | 16000 | 0.142 |
| NF206 | 12206 | 30 | 62 | 16 | 23500 | 21500 | 11000 | 13000 | 0.216 |
| NF207 | 12207 | 35 | 72 | 17 | 33600 | 31500 | 9500 | 10000 | 0.317 |
| NF2207 | 12507 | 35 | 72 | 23 | 37100 | 39200 | 7500 | 9500 | 0.324 |
| NF208 | 12208 | 40 | 80 | 18 | 43800 | 42900 | 8300 | 10000 | 0.395 |
| NF209 | 12209 | 45 | 85 | 19 | 46100 | 46900 | 7700 | 9200 | 0.461 |
| NF210 | 12210 | 50 | 90 | 20 | 48200 | 51000 | 7100 | 8500 | 0.517 |
| NF211 | 12211 | 55 | 100 | 21 | 58000 | 62300 | 6400 | 7700 | 0.690 |
| NF212 | 12212 | 60 | 110 | 22 | 71900 | 79900 | 5800 | 7000 | 0.888 |
| NF213 | 12213 | 65 | 120 | 23 | 83800 | 94400 | 5400 | 6400 | 1.132 |
| NF214 | 12214 | 70 | 125 | 24 | 83300 | 95200 | 5100 | 6100 | 1.241 |
| NF215 | 12215 | 75 | 130 | 25 | 101000 | 118000 | 4800 | 5800 | 1.338 |
| NF216 | 12216 | 80 | 140 | 26 | 106000 | 122000 | 4500 | 5400 | 1.628 |
| NF217 | 12217 | 85 | 150 | 28 | 121000 | 140000 | 4200 | 5000 | 2.050 |
| NF218 | 12218 | 90 | 160 | 30 | 152000 | 178000 | 3900 | 4700 | 2.460 |
| NF219 | 12219 | 95 | 170 | 32 | 165000 | 195000 | 3700 | 4400 | 3.020 |
| NF220 | 12220 | 100 | 180 | 34 | 183000 | 217000 | 3500 | 4200 | 3.650 |
| NF221 | 12221 | 105 | 190 | 36 | 201000 | 241000 | 3300 | 3900 | 4.310 |
| NF222 | 12222 | 110 | 200 | 38 | 241000 | 290000 | 3100 | 3700 | 5.010 |
| NF228 | 12228 | 140 | 250 | 42 | 324000 | 421000 | 2400 | 2900 | 8.900 |
| NF230 | 12230 | 150 | 270 | 45 | 374000 | 492000 | 2200 | 2700 | 11.000 |
| NF304 | 12304 | 20 | 52 | 15 | 23100 | 19200 | 12000 | 16000 | 0.158 |
| NF305 | 12305 | 25 | 62 | 17 | 29300 | 25200 | 10000 | 14000 | 0.260 |
| NF2305 | 12605 | 25 | 62 | 24 | 38500 | 39200 | 9000 | 12000 | 0.370 |
| NF306 | 12306 | 30 | 72 | 19 | 38600 | 35200 | 8700 | 12000 | 0.387 |
| NF2306 | 12606 | 30 | 72 | 27 | 46500 | 47500 | 8000 | 10000 | 0.600 |
| NF307 | 12307 | 35 | 80 | 21 | 49600 | 46900 | 7900 | 10000 | 0.515 |
| NF2307 | 12607 | 35 | 80 | 31 | 54800 | 57000 | 7000 | 9000 | 0.850 |
| NF308 | 12308 | 40 | 90 | 23 | 58600 | 56900 | 6900 | 9100 | 0.709 |
| NF2308 | 12608 | 40 | 90 | 33 | 70800 | 76800 | 6300 | 8000 | 1.100 |
| NF309 | 12309 | 45 | 100 | 25 | 78800 | 77500 | 6200 | 8300 | 0.938 |
| NF2309 | 12609 | 45 | 100 | 36 | 91500 | 100000 | 5600 | 7000 | 1.500 |
| NF310 | 12310 | 50 | 110 | 27 | 92200 | 93400 | 5600 | 7500 | 1.241 |
| NF2310 | 12610 | 50 | 110 | 40 | 112000 | 132000 | 5300 | 6700 | 1.900 |
| NF311 | 12311 | 55 | 120 | 29 | 110000 | 111000 | 5100 | 6800 | 1.553 |
| NF2311 | 12611 | 55 | 120 | 43 | 130000 | 148000 | 4800 | 6500 | 2.400 |
| NF312 | 12312 | 60 | 130 | 31 | 124000 | 126000 | 4700 | 6300 | 1.970 |
| NF313 | 12313 | 65 | 140 | 33 | 137000 | 139000 | 4300 | 5800 | 2.410 |
| NF314 | 12314 | 70 | 150 | 35 | 162000 | 168000 | 4000 | 5400 | 2.940 |
| NF315 | 12315 | 75 | 160 | 37 | 194000 | 205000 | 3800 | 5000 | 3.500 |

| ISO | ГОСТ | Размеры (мм) | | | Динамическая грузоподъемность (Н) | | Предельная скорость (об/мин) | | Вес (кг) |
|-------|-------|--------------|-----|----|-----------------------------------|----------------------|------------------------------|-------|----------|
| | | | | | | | Смазка | | |
| | | d | D | B | Дин.С | Стат. С ₀ | Смазка | Масло | |
| NF316 | 12316 | 80 | 170 | 39 | 195000 | 207000 | 3500 | 4700 | 4.230 |
| NF317 | 12317 | 85 | 180 | 41 | 225000 | 247000 | 3300 | 4500 | 4.880 |
| NF318 | 12318 | 90 | 190 | 43 | 243000 | 265000 | 3100 | 4200 | 5.810 |
| NF319 | 12319 | 95 | 200 | 45 | 277000 | 310000 | 3000 | 4000 | 6.690 |
| NF320 | 12320 | 100 | 215 | 47 | 323000 | 337000 | 2800 | 3700 | 8.300 |
| NF321 | 12321 | 105 | 225 | 49 | 366000 | 417000 | 2600 | 3500 | 8.760 |
| NF322 | 12322 | 110 | 240 | 50 | 352000 | 428000 | 2000 | 2800 | 9.460 |
| NF324 | 12324 | 120 | 260 | 55 | 458000 | 551000 | 2200 | 3000 | 14.130 |
| NF326 | 12326 | 130 | 280 | 58 | 564000 | 667000 | 2100 | 2700 | 17.700 |
| NF328 | 12328 | 140 | 300 | 62 | 623000 | 746000 | 1900 | 2500 | 21.600 |
| NF330 | 12330 | 150 | 320 | 65 | 663000 | 807000 | 1800 | 2300 | 28.500 |
| NF332 | 12332 | 160 | 340 | 68 | 698000 | 876000 | 1600 | 2200 | 31.700 |
| NF406 | 12406 | 30 | 90 | 23 | 62800 | 55000 | 7600 | 10000 | 0.75 |
| NF407 | 12407 | 35 | 100 | 25 | 75200 | 68900 | 6600 | 8800 | 1.10 |
| NF408 | 12408 | 40 | 110 | 27 | 97100 | 89100 | 6000 | 8000 | 1.41 |
| NF409 | 12409 | 45 | 120 | 29 | 115000 | 112000 | 5400 | 7200 | 1.77 |
| NF410 | 12410 | 50 | 130 | 31 | 139000 | 136000 | 4900 | 6600 | 2.17 |
| NF411 | 12411 | 55 | 140 | 33 | 142000 | 138000 | 4600 | 6100 | 2.71 |
| NF412 | 12412 | 60 | 150 | 35 | 178000 | 184000 | 4200 | 5700 | 3.26 |
| NF413 | 12413 | 65 | 160 | 37 | 198000 | 203000 | 4000 | 5300 | 3.86 |
| NF414 | 12414 | 70 | 180 | 42 | 246000 | 257000 | 3500 | 4700 | 5.68 |
| NF415 | 12415 | 75 | 190 | 45 | 265000 | 274000 | 3300 | 4400 | 6.74 |
| NF416 | 12416 | 80 | 200 | 48 | 302000 | 315000 | 3100 | 4200 | 7.85 |
| NF417 | 12417 | 85 | 210 | 52 | 340000 | 350000 | 3000 | 4000 | 9.36 |
| NF418 | 12418 | 90 | 225 | 54 | 374000 | 400000 | 2800 | 3700 | 11.11 |
| NF419 | 12419 | 95 | 240 | 55 | 410000 | 444000 | 2600 | 3400 | 14.67 |
| NF420 | 12420 | 100 | 250 | 58 | 458000 | 498000 | 2500 | 3300 | 15.10 |
| NF421 | 12421 | 105 | 260 | 60 | 471000 | 510000 | 2400 | 3100 | 20.61 |
| NF422 | 12422 | 110 | 280 | 65 | 550000 | 621000 | 2200 | 2900 | 21.47 |
| NF424 | 12424 | 120 | 310 | 72 | 690000 | 770000 | 1900 | 2600 | 30.16 |
| NF426 | 12426 | 130 | 340 | 78 | 771000 | 876000 | 1800 | 2300 | 39.00 |
| NF428 | 12428 | 140 | 360 | 82 | 874000 | 1020000 | 1600 | 2200 | 50.50 |
| NF430 | 12430 | 150 | 380 | 85 | 930000 | 1120000 | 1500 | 2000 | 57.40 |

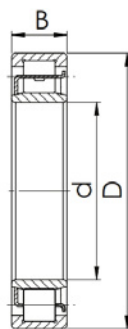




NU



NU (S)

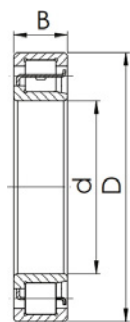
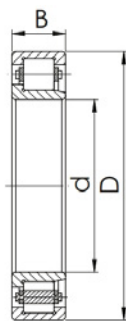
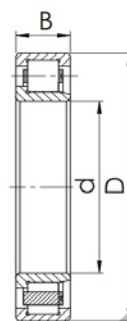


NU (M)

| ISO | ГОСТ | Размеры (мм) | | | Динамическая грузоподъемность (Н) | | Предельная скорость (об/мин) | | Вес (кг) |
|--------|-------|--------------|-----|----|-----------------------------------|----------------------|------------------------------|-------|----------|
| | | | | | | | Смазка | | |
| | | d | D | B | Дин.С | Стат. С ₀ | Смазка | Масло | |
| NU1006 | 32106 | 30 | 55 | 13 | 18700 | 18400 | 13000 | 15000 | 0.12 |
| NU1007 | 32107 | 35 | 62 | 14 | 22600 | 23200 | 11000 | 13000 | 0.18 |
| NU1008 | 32108 | 40 | 68 | 15 | 24900 | 25700 | 10000 | 12000 | 0.22 |
| NU1009 | 32109 | 45 | 75 | 16 | 31000 | 33800 | 9200 | 11000 | 0.29 |
| NU1010 | 32110 | 50 | 80 | 16 | 33600 | 36800 | 8400 | 9900 | 0.31 |
| NU1011 | 32111 | 55 | 90 | 18 | 37400 | 43800 | 7600 | 8900 | 0.45 |
| NU1012 | 32112 | 60 | 95 | 18 | 42100 | 50000 | 7000 | 8300 | 0.48 |
| NU1013 | 32113 | 65 | 100 | 18 | 43300 | 52900 | 6600 | 7800 | 0.51 |
| NU1014 | 32114 | 70 | 110 | 20 | 57900 | 70400 | 6100 | 7200 | 0.70 |
| NU1015 | 32115 | 75 | 115 | 20 | 63600 | 78100 | 5700 | 6800 | 0.74 |
| NU1016 | 32116 | 80 | 125 | 22 | 69300 | 86400 | 5300 | 6300 | 1.00 |
| NU1017 | 32117 | 85 | 130 | 22 | 71400 | 91200 | 5100 | 6000 | 1.04 |
| NU1018 | 32118 | 90 | 140 | 24 | 84700 | 109000 | 4700 | 5600 | 1.34 |
| NU1019 | 32119 | 95 | 145 | 24 | 87200 | 115000 | 4600 | 5300 | 1.40 |
| NU1020 | 32120 | 100 | 150 | 24 | 91000 | 120000 | 4300 | 5100 | 1.46 |
| NU1021 | 32121 | 105 | 160 | 26 | 108000 | 149000 | 4100 | 4800 | 1.85 |
| NU1022 | 32122 | 110 | 170 | 28 | 134000 | 171000 | 3900 | 4500 | 2.31 |
| NU1024 | 32124 | 120 | 180 | 28 | 137000 | 181000 | 3500 | 4200 | 2.47 |
| NU1026 | 32126 | 130 | 200 | 33 | 171000 | 238000 | 3200 | 3800 | 3.77 |
| NU1028 | 32128 | 140 | 210 | 33 | 175000 | 250000 | 3000 | 3600 | 4.00 |
| NU1030 | 32130 | 150 | 225 | 35 | 201000 | 281000 | 2800 | 3300 | 4.83 |
| NU1032 | 32132 | 160 | 240 | 38 | 236000 | 330000 | 2600 | 3000 | 5.93 |
| NU1034 | 32134 | 170 | 260 | 42 | 276000 | 400000 | 2400 | 2800 | 7.90 |
| NU1036 | 32136 | 180 | 280 | 46 | 356000 | 503000 | 2200 | 2600 | 10.50 |
| NU1038 | 32138 | 190 | 290 | 46 | 366000 | 530000 | 2100 | 2500 | 10.90 |
| NU1040 | 32140 | 200 | 310 | 51 | 388000 | 582000 | 1900 | 2300 | 14.10 |
| NU1044 | 32144 | 220 | 340 | 56 | 507000 | 748000 | 1700 | 2000 | 18.50 |
| NU202 | 32202 | 15 | 35 | 11 | 12700 | 10400 | 19000 | 22000 | 0.05 |
| NU203 | 32203 | 17 | 40 | 12 | 17600 | 14600 | 17000 | 20000 | 0.07 |
| NU2203 | 32503 | 17 | 40 | 16 | 24000 | 22000 | 16000 | 18500 | 0.09 |
| NU204 | 32204 | 20 | 47 | 14 | 25700 | 22600 | 15000 | 18000 | 0.11 |
| NU2204 | 32504 | 20 | 47 | 18 | 30600 | 28300 | 13000 | 18000 | 0.15 |
| NU205 | 32205 | 25 | 52 | 15 | 29300 | 27700 | 13000 | 15000 | 0.14 |
| NU2205 | 32505 | 25 | 52 | 18 | 34900 | 34600 | 12000 | 15000 | 0.17 |
| NU206 | 32206 | 30 | 62 | 16 | 39100 | 37400 | 11000 | 13000 | 0.21 |
| NU2206 | 32506 | 30 | 62 | 20 | 48900 | 49800 | 9700 | 13000 | 0.26 |
| NU207 | 32207 | 35 | 72 | 17 | 50200 | 50200 | 9300 | 11000 | 0.31 |
| NU2207 | 32507 | 35 | 72 | 23 | 61600 | 65300 | 8300 | 11000 | 0.40 |
| NU208 | 32208 | 40 | 80 | 18 | 55700 | 55400 | 8300 | 9900 | 0.38 |
| NU2208 | 32508 | 40 | 80 | 23 | 72300 | 77600 | 7400 | 9900 | 0.49 |
| NU209 | 32209 | 45 | 85 | 19 | 63100 | 66400 | 7600 | 9200 | 0.44 |
| NU2209 | 32509 | 45 | 85 | 23 | 76100 | 84600 | 6900 | 9200 | 0.54 |
| NU210 | 32210 | 50 | 90 | 20 | 66100 | 71900 | 7100 | 8500 | 0.50 |

| ISO | ГОСТ | Размеры (мм) | | | Динамическая грузоподъемность (Н) | | Предельная скорость (об/мин) | | Вес (кг) |
|---------|-------|--------------|-----|-----|-----------------------------------|----------------------|------------------------------|-------|----------|
| | | d | D | B | Дин.С | Стат. С ₀ | Смазка | Масло | |
| NU2210 | 32510 | 50 | 90 | 23 | 79700 | 91500 | 6400 | 8500 | 0.58 |
| NU211 | 32211 | 55 | 100 | 21 | 86400 | 98700 | 6400 | 7700 | 0.65 |
| NU2211 | 32511 | 55 | 100 | 25 | 101000 | 122000 | 5800 | 7700 | 0.81 |
| NU 212 | 32212 | 60 | 110 | 22 | 97700 | 107000 | 5800 | 6900 | 0.83 |
| NU 2212 | 32512 | 60 | 110 | 28 | 131000 | 157000 | 5200 | 6900 | 1.1 |
| NU 213 | 32213 | 65 | 120 | 23 | 108000 | 119000 | 5300 | 6400 | 1.05 |
| NU 2213 | 32513 | 65 | 120 | 31 | 149000 | 181000 | 4800 | 6400 | 1.45 |
| NU 214 | 32214 | 70 | 125 | 24 | 119000 | 137000 | 5000 | 6000 | 1.16 |
| NU 2214 | 32514 | 70 | 125 | 31 | 156000 | 194000 | 4500 | 6000 | 1.53 |
| NU 215 | 32215 | 75 | 130 | 25 | 130000 | 156000 | 4800 | 5700 | 1.29 |
| NU 2215 | 32515 | 75 | 130 | 31 | 162000 | 207000 | 4300 | 5700 | 1.61 |
| NU 216 | 32216 | 80 | 140 | 26 | 139000 | 167000 | 4400 | 5300 | 1.56 |
| NU 2216 | 32516 | 80 | 140 | 33 | 186000 | 243000 | 4000 | 5300 | 2.03 |
| NU 217 | 32217 | 85 | 150 | 28 | 167000 | 199000 | 4200 | 5000 | 1.94 |
| NU2217 | 32517 | 85 | 150 | 36 | 218000 | 279000 | 3700 | 5000 | 2.53 |
| NU 218 | 32218 | 90 | 160 | 30 | 182000 | 217000 | 3900 | 4700 | 2.38 |
| NU2218 | 32518 | 90 | 160 | 40 | 242000 | 314000 | 3500 | 4700 | 3.21 |
| NU 219 | 32219 | 95 | 170 | 32 | 221000 | 265000 | 3700 | 4400 | 2.92 |
| NU 2219 | 32519 | 95 | 170 | 43 | 287000 | 371000 | 3300 | 4400 | 3.93 |
| NU 220 | 32220 | 100 | 180 | 34 | 250000 | 306000 | 3500 | 4200 | 3.52 |
| NU 2220 | 32520 | 100 | 180 | 46 | 334000 | 444000 | 3100 | 4200 | 4.82 |
| NU 221 | 32221 | 105 | 190 | 36 | 201000 | 241000 | 3300 | 3900 | 4 |
| NU 222 | 32222 | 110 | 200 | 38 | 293000 | 365000 | 3100 | 3700 | 4.9 |
| NU 2222 | 32522 | 110 | 200 | 53 | 384000 | 517000 | 2800 | 3700 | 6.93 |
| NU224 | 32224 | 120 | 215 | 40 | 336000 | 421000 | 2800 | 3400 | 5.85 |
| NU2224 | 32524 | 120 | 215 | 58 | 452000 | 619000 | 2600 | 3400 | 8.56 |
| NU226 | 32226 | 130 | 230 | 40 | 364000 | 453000 | 2600 | 3200 | 6.60 |
| NU2226 | 32526 | 130 | 230 | 64 | 530000 | 737000 | 2400 | 3200 | 11.20 |
| NU228 | 32228 | 140 | 250 | 42 | 392000 | 514000 | 2400 | 2900 | 8.50 |
| NU2228 | 32528 | 140 | 250 | 68 | 572000 | 835000 | 2200 | 2900 | 14.30 |
| NU230 | 32230 | 150 | 270 | 45 | 448000 | 594000 | 2200 | 2600 | 10.70 |
| NU2230 | 32530 | 150 | 270 | 73 | 662000 | 982000 | 2000 | 2600 | 18.70 |
| NU232 | 32232 | 160 | 290 | 48 | 498000 | 666000 | 2000 | 2400 | 14.80 |
| NU2232 | 32530 | 160 | 290 | 80 | 809000 | 1190000 | 1800 | 2400 | 26.60 |
| NU234 | 32334 | 170 | 310 | 52 | 603000 | 802000 | 1900 | 2000 | 18.60 |
| NU2234 | 32534 | 170 | 310 | 86 | 967000 | 1410000 | 1700 | 2200 | 29.20 |
| NU236 | 32236 | 180 | 320 | 52 | 626000 | 852000 | 1800 | 2100 | 19.30 |
| NU2236 | 32536 | 180 | 320 | 86 | 1010000 | 1510000 | 1600 | 2100 | 30.40 |
| NU238 | 32238 | 190 | 340 | 55 | 694000 | 954000 | 1700 | 2000 | 23.30 |
| NU2238 | 32538 | 190 | 340 | 92 | 1100000 | 1670000 | 1500 | 2000 | 37.00 |
| NU240 | 32240 | 200 | 360 | 58 | 766000 | 1060000 | 1600 | 1900 | 27.20 |
| NU2240 | 32540 | 200 | 360 | 98 | 1220000 | 1870000 | 1400 | 1900 | 44.40 |
| NU244 | 32244 | 220 | 400 | 65 | 766000 | 1080000 | 1400 | 1700 | 38.50 |
| NU2244 | 32544 | 220 | 400 | 108 | 1130000 | 1810000 | 1200 | 1700 | 60.90 |
| NU303 | 32303 | 17 | 47 | 14 | 25500 | 21200 | 14000 | 17000 | 0.15 |
| NU304 | 32304 | 20 | 52 | 15 | 31500 | 26900 | 12000 | 16000 | 0.15 |
| NU2304 | 32604 | 20 | 52 | 21 | 42000 | 38800 | 11000 | 16000 | 0.21 |
| NU305 | 32305 | 25 | 62 | 17 | 41600 | 37400 | 10000 | 14000 | 0.24 |
| NU2305 | 32605 | 25 | 62 | 24 | 57000 | 56100 | 9100 | 14000 | 0.35 |
| NU306 | 32306 | 30 | 72 | 19 | 53100 | 50200 | 8700 | 12000 | 0.36 |
| NU2306 | 32606 | 30 | 72 | 27 | 74600 | 77600 | 7800 | 12000 | 0.53 |
| NU307 | 32307 | 35 | 80 | 21 | 66600 | 65400 | 7700 | 10000 | 0.48 |
| NU2307 | 32607 | 35 | 80 | 31 | 93100 | 101000 | 6900 | 10000 | 0.73 |
| NU308 | 32308 | 40 | 90 | 23 | 83100 | 81500 | 6800 | 9100 | 0.66 |
| NU2308 | 32608 | 40 | 90 | 33 | 114000 | 122000 | 6100 | 9100 | 0.96 |
| NU309 | 32309 | 45 | 100 | 25 | 97400 | 98300 | 6100 | 8200 | 0.91 |
| NU2309 | 32609 | 45 | 100 | 36 | 137000 | 153000 | 5400 | 8200 | 1.32 |
| NU310 | 32310 | 50 | 110 | 27 | 110000 | 113000 | 5500 | 7400 | 1.15 |
| NU2310 | 32610 | 50 | 110 | 40 | 163000 | 187000 | 4900 | 7400 | 1.76 |

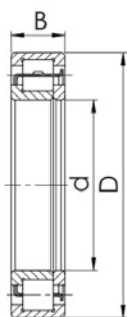
| ISO | ГОСТ | Размеры (мм) | | | Динамическая грузоподъемность (Н) | | Предельная скорость (об/мин) | | Вес (кг) |
|--------|-------|--------------|-----|-----|-----------------------------------|----------------------|------------------------------|-------|----------|
| | | d | D | B | Дин. С | Стат. С ₀ | Смазка | Масло | |
| NU311 | 32311 | 55 | 120 | 29 | 137000 | 143000 | 5100 | 6700 | 1.50 |
| NU2311 | 32611 | 55 | 120 | 43 | 201000 | 233000 | 4500 | 6700 | 2.25 |
| NU312 | 32312 | 60 | 130 | 31 | 150000 | 157000 | 4600 | 6200 | 1.87 |
| NU2312 | 32612 | 60 | 130 | 46 | 223000 | 262000 | 4100 | 6200 | 2.81 |
| NU313 | 32313 | 65 | 140 | 33 | 181000 | 191000 | 4300 | 5700 | 2.31 |
| NU2313 | 32613 | 65 | 140 | 48 | 251000 | 287000 | 3800 | 5700 | 3.36 |
| NU314 | 32314 | 70 | 150 | 35 | 205000 | 222000 | 4000 | 5300 | 2.81 |
| NU2314 | 32614 | 70 | 150 | 51 | 275000 | 323000 | 3600 | 5300 | 4.08 |
| NU315 | 32315 | 75 | 160 | 37 | 240000 | 263000 | 3700 | 5000 | 3.37 |
| NU2315 | 32615 | 75 | 160 | 55 | 329000 | 395000 | 3300 | 5000 | 5.00 |
| NU316 | 32316 | 80 | 170 | 39 | 259000 | 282000 | 3500 | 4700 | 4.00 |
| NU2316 | 32616 | 80 | 170 | 58 | 361000 | 431000 | 3100 | 4700 | 5.95 |
| NU317 | 32317 | 85 | 180 | 41 | 291000 | 330000 | 3300 | 4400 | 4.80 |
| NU2317 | 32617 | 85 | 180 | 60 | 394000 | 485000 | 2900 | 4400 | 6.98 |
| NU318 | 32318 | 90 | 190 | 43 | 316000 | 355000 | 3100 | 4100 | 5.47 |
| NU2318 | 32618 | 90 | 190 | 64 | 437000 | 534000 | 2800 | 4100 | 8.12 |
| NU319 | 32319 | 95 | 200 | 45 | 334000 | 387000 | 2900 | 3900 | 6.42 |
| NU2319 | 32619 | 95 | 200 | 67 | 394000 | 469000 | 2600 | 4000 | 9.39 |
| NU320 | 32320 | 100 | 215 | 47 | 379000 | 424000 | 2700 | 3600 | 7.75 |
| NU2320 | 32620 | 100 | 215 | 73 | 570000 | 717000 | 2400 | 3600 | 12.10 |
| NU321 | 32321 | 105 | 225 | 49 | 440000 | 500000 | 2600 | 3500 | 8.76 |
| NU322 | 32322 | 110 | 240 | 50 | 451000 | 525000 | 2400 | 3200 | 10.70 |
| NU2322 | 32622 | 110 | 240 | 80 | 680000 | 880000 | 22 | 3400 | 18.90 |
| NU324 | 32324 | 120 | 260 | 55 | 528000 | 610000 | 2200 | 3000 | 13.40 |
| NU2324 | 32624 | 120 | 260 | 86 | 793000 | 1030000 | 2000 | 3000 | 23.10 |
| NU326 | 32326 | 130 | 280 | 58 | 616000 | 736000 | 2000 | 2700 | 16.70 |
| NU2326 | 32626 | 130 | 280 | 93 | 920000 | 1230000 | 1800 | 2700 | 29.10 |
| NU328 | 32328 | 140 | 300 | 62 | 663000 | 797000 | 1900 | 2500 | 20.40 |
| NU2328 | 32628 | 140 | 300 | 102 | 1020000 | 1380000 | 1700 | 2500 | 36.80 |
| NU330 | 32330 | 150 | 320 | 65 | 757000 | 922000 | 1700 | 2300 | 27.00 |
| NU2330 | 32630 | 150 | 320 | 108 | 1180000 | 1600000 | 1500 | 2300 | 44.70 |
| NU332 | 32332 | 160 | 340 | 68 | 857000 | 1050000 | 1600 | 2100 | 32.00 |
| NU2332 | 32632 | 160 | 340 | 114 | 1310000 | 1820000 | 1400 | 2100 | 53.10 |
| NU334 | 32334 | 170 | 361 | 73 | 809000 | 1010000 | 1500 | 2000 | 38.60 |
| NU2334 | 32634 | 170 | 360 | 120 | 1220000 | 1750000 | 1300 | 2000 | 62.60 |
| NU336 | 32336 | 180 | 380 | 75 | 917000 | 1150000 | 1400 | 1900 | 42.60 |
| NU2336 | 32636 | 180 | 380 | 126 | 1350000 | 1940000 | 1300 | 1900 | 73.00 |
| NU406 | 32406 | 30 | 90 | 23 | 62800 | 55000 | 7600 | 10000 | 0.753 |
| NU407 | 32407 | 35 | 100 | 25 | 75200 | 68900 | 6600 | 8800 | 1.02 |
| NU408 | 32408 | 40 | 110 | 27 | 97100 | 89100 | 6000 | 8000 | 1.3 |
| NU409 | 32409 | 45 | 120 | 29 | 115000 | 112000 | 5400 | 7200 | 1.64 |
| NU410 | 32410 | 50 | 130 | 31 | 139000 | 136000 | 4900 | 6600 | 2.01 |
| NU411 | 32411 | 55 | 140 | 33 | 142000 | 138000 | 4600 | 6100 | 2.51 |
| NU412 | 32412 | 60 | 150 | 35 | 178000 | 184000 | 4200 | 5700 | 3.02 |
| NU413 | 32413 | 65 | 160 | 37 | 198000 | 203000 | 4000 | 5300 | 3.58 |
| NU414 | 32414 | 70 | 180 | 42 | 246000 | 257000 | 3500 | 4700 | 5.26 |
| NU415 | 32415 | 75 | 190 | 45 | 265000 | 274000 | 3300 | 4400 | 6.25 |
| NU416 | 32416 | 80 | 200 | 48 | 302000 | 315000 | 3100 | 4200 | 7.28 |
| NU417 | 32417 | 85 | 210 | 52 | 340000 | 350000 | 3000 | 4000 | 8.68 |
| NU418 | 32418 | 90 | 225 | 54 | 374000 | 400000 | 2800 | 3700 | 10.3 |
| NU419 | 32419 | 95 | 240 | 55 | 410000 | 444000 | 2600 | 3400 | 13.6 |
| NU420 | 32420 | 100 | 250 | 58 | 458000 | 498000 | 2500 | 3300 | 14 |
| NU422 | 32422 | 110 | 280 | 65 | 550000 | 621000 | 2200 | 2900 | 19.9 |
| NU424 | 32424 | 120 | 310 | 72 | 690000 | 770000 | 1900 | 2600 | 28 |
| NU426 | 32426 | 130 | 340 | 78 | 771000 | 876000 | 1800 | 2300 | 36.1 |
| NU428 | 34328 | 140 | 360 | 82 | 874000 | 1020000 | 1600 | 2200 | 46.8 |
| NU430 | 32430 | 150 | 380 | 85 | 930000 | 1120000 | 1500 | 2000 | 53.3 |


NJ

NJ (S)

NJ (M)

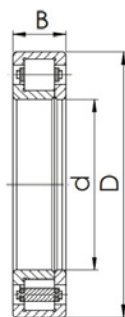
| ISO | ГОСТ | Размеры (мм) | | | Динамическая грузоподъемность (Н) | | Предельная скорость (об/мин) | | Вес (кг) |
|--------|-------|--------------|-----|----|-----------------------------------|----------------------|------------------------------|-------|----------|
| | | d | D | B | Дин.С | Стат. С ₀ | Смазка | | |
| | | | | | | | Смазка | Масло | |
| NJ1006 | 42106 | 30 | 55 | 13 | 18700 | 18400 | 13000 | 15000 | 0.124 |
| NJ1007 | 42107 | 35 | 62 | 14 | 22600 | 23200 | 11000 | 13000 | 0.187 |
| NJ1008 | 42108 | 40 | 68 | 15 | 24900 | 25700 | 10000 | 12000 | 0.229 |
| NJ1009 | 42109 | 45 | 75 | 16 | 31000 | 33800 | 9200 | 11000 | 0.297 |
| NJ1010 | 42110 | 50 | 80 | 16 | 33600 | 36800 | 8400 | 9900 | 0.314 |
| NJ1011 | 42111 | 55 | 90 | 18 | 37400 | 43800 | 7600 | 8900 | 4.57 |
| NJ1012 | 42112 | 60 | 95 | 18 | 42100 | 50000 | 7000 | 8300 | 0.49 |
| NJ1013 | 42113 | 65 | 100 | 18 | 43300 | 52900 | 6600 | 7800 | 0.519 |
| NJ1014 | 42114 | 70 | 110 | 20 | 57900 | 70400 | 6100 | 7200 | 0.72 |
| NJ1015 | 42115 | 75 | 115 | 20 | 63600 | 78100 | 5700 | 6800 | 0.75 |
| NJ1016 | 42116 | 80 | 125 | 22 | 69300 | 86400 | 5300 | 6300 | 1.02 |
| NJ1017 | 42117 | 85 | 130 | 22 | 71400 | 91200 | 5100 | 6000 | 1.07 |
| NJ1018 | 42118 | 90 | 140 | 24 | 84700 | 109000 | 4700 | 5600 | 1.38 |
| NJ1019 | 42119 | 95 | 145 | 24 | 87200 | 115000 | 4500 | 5300 | 1.44 |
| NJ1020 | 42120 | 100 | 150 | 24 | 91000 | 120000 | 4300 | 5100 | 1.5 |
| NJ1022 | 42122 | 110 | 170 | 28 | 134000 | 171000 | 3800 | 4500 | 2.37 |
| NJ1024 | 42124 | 120 | 180 | 28 | 137000 | 181000 | 3500 | 4200 | 2.53 |
| NJ1026 | 42126 | 130 | 200 | 33 | 171000 | 238000 | 3200 | 3800 | 3.87 |
| NJ1028 | 42128 | 140 | 210 | 33 | 175000 | 250000 | 3000 | 3600 | 4.11 |
| NJ1030 | 42130 | 150 | 225 | 35 | 201000 | 281000 | 2800 | 3300 | 4.96 |
| NJ203 | 42203 | 17 | 40 | 12 | 17600 | 14600 | 17000 | 20000 | 0.071 |
| NJ202 | 42202 | 15 | 35 | 11 | 12700 | 10400 | 19000 | 22000 | 0.049 |
| NJ204 | 42204 | 20 | 47 | 14 | 25700 | 22600 | 15000 | 18000 | 0.115 |
| NJ2204 | 42504 | 20 | 47 | 18 | 30600 | 28300 | 13000 | 18000 | 0.150 |
| NJ205 | 42205 | 25 | 52 | 15 | 29300 | 27700 | 13000 | 15000 | 0.142 |
| NJ2205 | 42505 | 25 | 52 | 18 | 34900 | 34600 | 12000 | 15000 | 0.170 |
| NJ206 | 42206 | 30 | 62 | 16 | 39100 | 37400 | 11000 | 13000 | 0.214 |
| NJ2206 | 42506 | 30 | 62 | 20 | 48900 | 49800 | 9700 | 13000 | 0.269 |
| NJ207 | 42207 | 35 | 72 | 17 | 50200 | 50200 | 9300 | 11000 | 0.314 |
| NJ2207 | 42507 | 35 | 72 | 23 | 61600 | 65300 | 8300 | 11000 | 0.415 |
| NJ208 | 42208 | 40 | 80 | 18 | 55700 | 55400 | 8300 | 9900 | 0.394 |
| NJ2208 | 42508 | 40 | 80 | 23 | 72300 | 77600 | 7400 | 9900 | 0.503 |
| NJ209 | 42209 | 45 | 85 | 19 | 63100 | 66400 | 7600 | 9200 | 0.451 |
| NJ2209 | 42509 | 45 | 85 | 23 | 76100 | 84600 | 6900 | 9200 | 0.550 |
| NJ210 | 42210 | 50 | 90 | 20 | 66100 | 71900 | 7100 | 8500 | 0.510 |
| NJ2210 | 42510 | 50 | 90 | 23 | 79700 | 91500 | 6400 | 8500 | 0.595 |
| NJ211 | 42211 | 55 | 100 | 21 | 86400 | 98700 | 6400 | 7700 | 0.667 |
| NJ2211 | 42511 | 55 | 100 | 25 | 101000 | 122000 | 5800 | 7700 | 0.827 |
| NJ212 | 42212 | 60 | 110 | 22 | 97700 | 107000 | 5800 | 6900 | 0.852 |
| NJ2212 | 42512 | 60 | 110 | 28 | 131000 | 157000 | 5200 | 6900 | 1.119 |
| NJ213 | 42213 | 65 | 120 | 23 | 108000 | 119000 | 5300 | 6400 | 1.078 |
| NJ2213 | 42513 | 65 | 120 | 31 | 149000 | 181000 | 4800 | 6400 | 1.488 |
| NJ214 | 42214 | 70 | 125 | 24 | 119000 | 137000 | 5000 | 6000 | 1.190 |

| ISO | ГОСТ | Размеры (мм) | | | Динамическая грузоподъемность (Н) | | Предельная скорость (об/мин) | | Вес (кг) |
|--------|-------|--------------|-----|----|-----------------------------------|----------------------|------------------------------|-------|----------|
| | | | | | | | Смазка | | |
| | | d | D | B | Дин.С | Стат. С ₀ | Смазка | Масло | |
| NJ2214 | 42514 | 70 | 125 | 31 | 156000 | 194000 | 4500 | 6000 | 1.570 |
| NJ215 | 42215 | 75 | 130 | 25 | 130000 | 156000 | 4800 | 5700 | 1.320 |
| NJ2215 | 42515 | 75 | 130 | 31 | 162000 | 207000 | 4300 | 5700 | 1.650 |
| NJ216 | 42216 | 80 | 140 | 26 | 139000 | 167000 | 4400 | 5300 | 1.600 |
| NJ2216 | 42516 | 80 | 140 | 33 | 186000 | 243000 | 4000 | 5300 | 2.080 |
| NJ217 | 42217 | 85 | 150 | 28 | 167000 | 199000 | 4200 | 5000 | 2.010 |
| NJ2217 | 42517 | 85 | 150 | 36 | 218000 | 279000 | 3700 | 5000 | 2.620 |
| NJ218 | 42218 | 90 | 160 | 30 | 182000 | 217000 | 3900 | 4700 | 2.450 |
| NJ2218 | 42518 | 90 | 160 | 40 | 232000 | 314000 | 3500 | 4700 | 3.310 |
| NJ219 | 42219 | 95 | 170 | 42 | 221000 | 265000 | 3700 | 4400 | 3.050 |
| NJ2219 | 42519 | 95 | 170 | 43 | 287000 | 371000 | 3300 | 4400 | 4.000 |
| NJ220 | 42220 | 100 | 180 | 34 | 250000 | 306000 | 3500 | 4200 | 3.650 |
| NJ2220 | 42520 | 100 | 180 | 46 | 334000 | 444000 | 3100 | 4200 | 4.990 |
| NJ221 | 42221 | 105 | 190 | 36 | 201000 | 241000 | 3300 | 3900 | 4.140 |
| NJ222 | 42222 | 110 | 200 | 38 | 293000 | 365000 | 3100 | 3700 | 5.060 |
| NJ2222 | 42522 | 110 | 200 | 53 | 384000 | 517000 | 2800 | 3700 | 7.150 |
| NJ224 | 42224 | 120 | 215 | 40 | 336000 | 421000 | 2800 | 3400 | 6.110 |
| NJ2224 | 42524 | 120 | 215 | 58 | 452000 | 619000 | 2600 | 3400 | 9.300 |
| NJ226 | 42226 | 130 | 230 | 40 | 364000 | 453000 | 2600 | 3200 | 6.780 |
| NJ2226 | 42526 | 130 | 230 | 64 | 530000 | 737000 | 2400 | 3200 | 11.550 |
| NJ228 | 42228 | 140 | 250 | 42 | 392000 | 514000 | 2400 | 2900 | 8.770 |
| NJ2228 | 42528 | 140 | 250 | 68 | 572000 | 835000 | 2200 | 2900 | 14.700 |
| NJ230 | 42230 | 150 | 270 | 45 | 448000 | 594000 | 2200 | 2600 | 10.990 |
| NJ2230 | 42530 | 150 | 270 | 73 | 662000 | 982000 | 2000 | 2600 | 19.500 |
| NJ232 | 42232 | 160 | 290 | 48 | 498000 | 666000 | 2000 | 2400 | 15.300 |
| NJ2232 | 42532 | 160 | 290 | 80 | 809000 | 1190000 | 1800 | 2400 | 24.400 |
| NJ234 | 42234 | 170 | 310 | 52 | 603000 | 802000 | 1900 | 2200 | 19.300 |
| NJ2234 | 42534 | 170 | 310 | 86 | 967000 | 1410000 | 1700 | 2200 | 30.000 |
| NJ236 | 42236 | 180 | 320 | 52 | 626000 | 852000 | 1800 | 2100 | 20.100 |
| NJ2236 | 42536 | 180 | 320 | 86 | 1010000 | 1510000 | 1600 | 2100 | 32.000 |
| NJ305 | 42305 | 25 | 62 | 17 | 38500 | 35800 | 9000 | 12000 | 0.25 |
| NJ2305 | 42605 | 25 | 62 | 24 | 53200 | 54500 | 9000 | 12000 | 0.36 |
| NJ306 | 42306 | 30 | 72 | 19 | 49200 | 48200 | 8000 | 10000 | 0.38 |
| NJ2306 | 42606 | 30 | 72 | 27 | 70000 | 75500 | 8000 | 10000 | 0.54 |
| NJ307 | 42307 | 35 | 80 | 21 | 62200 | 64200 | 7000 | 9000 | 0.50 |
| NJ2307 | 42607 | 35 | 80 | 31 | 87500 | 98200 | 7000 | 9000 | 0.74 |
| NJ308 | 42308 | 40 | 90 | 23 | 76800 | 77800 | 6300 | 8000 | 0.68 |
| NJ2308 | 42608 | 40 | 90 | 33 | 105000 | 118000 | 6300 | 8000 | 1.00 |
| NJ309 | 42309 | 45 | 100 | 25 | 93000 | 98000 | 5600 | 7000 | 0.93 |
| NJ2309 | 42609 | 45 | 100 | 36 | 130000 | 152000 | 5600 | 7000 | 1.34 |
| NJ310 | 42310 | 50 | 110 | 27 | 105000 | 112000 | 5300 | 6700 | 1.20 |
| NJ2310 | 42610 | 50 | 110 | 40 | 155000 | 185000 | 5300 | 6700 | 1.79 |
| NJ311 | 42311 | 55 | 120 | 29 | 128000 | 138000 | 4800 | 6400 | 1.53 |
| NJ2311 | 42611 | 55 | 120 | 43 | 190000 | 228000 | 4800 | 6400 | 2.30 |
| NJ312 | 42312 | 60 | 130 | 31 | 150000 | 157000 | 4600 | 6200 | 1.92 |
| NJ2312 | 42612 | 60 | 130 | 46 | 223000 | 262000 | 4100 | 6200 | 2.90 |
| NJ313 | 42313 | 65 | 140 | 33 | 181000 | 191000 | 4300 | 5700 | 2.38 |
| NJ2313 | 42613 | 65 | 140 | 48 | 251000 | 287000 | 3800 | 5700 | 3.47 |
| NJ314 | 42314 | 70 | 150 | 35 | 205000 | 222000 | 4000 | 5300 | 2.90 |
| NJ2314 | 42614 | 70 | 150 | 51 | 275000 | 323000 | 3600 | 5300 | 4.21 |
| NJ315 | 42315 | 75 | 160 | 37 | 240000 | 263000 | 3700 | 5000 | 3.48 |
| NJ2315 | 42615 | 75 | 160 | 35 | 329000 | 395000 | 3300 | 5000 | 5.15 |
| NJ316 | 42316 | 80 | 170 | 39 | 259000 | 282000 | 3500 | 4700 | 4.15 |
| NJ2316 | 42616 | 80 | 170 | 58 | 361000 | 431000 | 3100 | 4700 | 6.14 |
| NJ317 | 42317 | 85 | 180 | 41 | 291000 | 330000 | 3300 | 4400 | 4.97 |
| NJ2317 | 42617 | 85 | 180 | 60 | 384000 | 485000 | 2900 | 4400 | 7.20 |
| NJ318 | 42318 | 90 | 160 | 43 | 316000 | 355000 | 3100 | 4100 | 5.65 |
| NJ2318 | 42618 | 90 | 160 | 64 | 437000 | 534000 | 2800 | 4100 | 8.33 |
| NJ319 | 42319 | 95 | 200 | 45 | 334000 | 387000 | 2900 | 3900 | 6.60 |

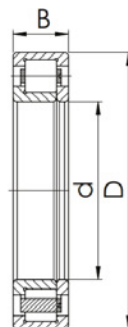
| ISO | ГОСТ | Размеры (мм) | | | Динамическая грузоподъемность (Н) | | Предельная скорость (об/мин) | | Вес (кг) |
|--------|-------|--------------|-----|-----|-----------------------------------|----------------------|------------------------------|-------|----------|
| | | d | D | B | Дин.С | Стат. С ₀ | Смазка | | |
| | | | | | | | Смазка | Масло | |
| NJ2319 | 42619 | 95 | 200 | 67 | 394000 | 469000 | 2600 | 4000 | 9.67 |
| NJ320 | 42320 | 100 | 215 | 47 | 379000 | 424000 | 2700 | 3600 | 7.99 |
| NJ2320 | 42620 | 100 | 215 | 73 | 570000 | 717000 | 2400 | 3600 | 12.50 |
| NJ322 | 42322 | 110 | 240 | 50 | 451000 | 525000 | 2400 | 3200 | 11.10 |
| NJ2322 | 42622 | 110 | 240 | 80 | 680000 | 880000 | 2200 | 3200 | 19.50 |
| NJ324 | 42324 | 120 | 260 | 55 | 528000 | 610000 | 2200 | 3000 | 14.00 |
| NJ2324 | 42624 | 120 | 260 | 86 | 793000 | 1030000 | 2000 | 3000 | 23.80 |
| NJ326 | 42326 | 130 | 280 | 58 | 616000 | 736000 | 2000 | 2700 | 17.20 |
| NJ2326 | 42626 | 130 | 280 | 93 | 920000 | 1230000 | 1800 | 2700 | 29.90 |
| NJ328 | 42328 | 140 | 300 | 62 | 663000 | 797000 | 1900 | 2500 | 21.10 |
| NJ2328 | 42628 | 140 | 300 | 102 | 1020000 | 1380000 | 1700 | 2500 | 37.90 |
| NJ330 | 42330 | 150 | 320 | 65 | 757000 | 922000 | 1700 | 2300 | 27.70 |
| NJ2330 | 42630 | 150 | 320 | 108 | 1180000 | 1600000 | 1500 | 2300 | 46.20 |
| NJ332 | 42332 | 160 | 340 | 68 | 857000 | 1050000 | 1600 | 2100 | 32.90 |
| NJ2332 | 42632 | 160 | 340 | 114 | 1310000 | 1820000 | 1400 | 2100 | 55.00 |
| NJ334 | 42334 | 170 | 361 | 73 | 809000 | 1010000 | 1400 | 2000 | 40.10 |
| NJ2334 | 42634 | 170 | 360 | 120 | 1220000 | 1750000 | 1300 | 2000 | 65.50 |
| NJ336 | 42336 | 180 | 380 | 75 | 835000 | 1100000 | 1200 | 1600 | 43.80 |
| NJ2336 | 42636 | 180 | 380 | 126 | 1210000 | 1780000 | 1200 | 1600 | 75.00 |
| NJ340 | 42340 | 200 | 420 | 80 | 972000 | 1290000 | 1000 | 1400 | 58.00 |
| NJ344 | 42344 | 220 | 460 | 88 | 1080000 | 1465000 | 900 | 1200 | 77.00 |
| NJ406 | 42406 | 30 | 90 | 23 | 62800 | 55000 | 7600 | 10000 | 0.773 |
| NJ407 | 42407 | 35 | 100 | 25 | 75200 | 68900 | 6600 | 8800 | 1.047 |
| NJ408 | 42408 | 40 | 110 | 27 | 97100 | 89100 | 6000 | 8000 | 1.334 |
| NJ409 | 42409 | 45 | 120 | 29 | 115000 | 112000 | 5400 | 7200 | 1.683 |
| NJ410 | 42410 | 50 | 130 | 31 | 139000 | 136000 | 4900 | 6600 | 2.063 |
| NJ411 | 42411 | 55 | 140 | 33 | 142000 | 138000 | 4600 | 6100 | 2.576 |
| NJ412 | 42412 | 60 | 150 | 35 | 178000 | 184000 | 4200 | 5700 | 3.099 |
| NJ413 | 42413 | 65 | 160 | 37 | 198000 | 203000 | 4000 | 5300 | 3.67 |
| NJ414 | 42414 | 70 | 180 | 42 | 246000 | 257000 | 3500 | 4700 | 5.4 |
| NJ415 | 42415 | 75 | 190 | 45 | 265000 | 274000 | 3300 | 4400 | 6.41 |
| NJ416 | 42416 | 80 | 200 | 48 | 302000 | 315000 | 3100 | 4200 | 7.47 |
| NJ417 | 42417 | 85 | 210 | 52 | 340000 | 350000 | 3000 | 4000 | 8.91 |
| NJ418 | 42418 | 90 | 225 | 54 | 374000 | 400000 | 2800 | 3700 | 10.57 |
| NJ419 | 42419 | 95 | 240 | 55 | 410000 | 444000 | 2600 | 3400 | 13.96 |
| NJ420 | 42420 | 100 | 250 | 58 | 458000 | 498000 | 2500 | 3300 | 14.37 |
| NJ422 | 42422 | 110 | 280 | 65 | 550000 | 621000 | 2200 | 2900 | 20.32 |
| NJ424 | 42424 | 120 | 310 | 72 | 690000 | 770000 | 1900 | 2600 | 28.74 |
| NJ426 | 42426 | 130 | 340 | 78 | 771000 | 876000 | 1800 | 2300 | 37.05 |
| NJ428 | 42428 | 140 | 360 | 82 | 874000 | 1020000 | 1600 | 2200 | 48.03 |
| NJ430 | 42430 | 150 | 380 | 85 | 930000 | 1120000 | 1500 | 2000 | 54.7 |



NUP



NUP (S)

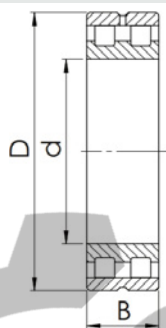


NUP (M)

| ISO | ГОСТ | Размеры (мм) | | | Динамическая грузоподъемность (Н) | | Предельная скорость (об/мин) | | Вес (кг) |
|---------|-------|--------------|-----|----|-----------------------------------|----------------------|------------------------------|-------|----------|
| | | | | | | | Смазка | | |
| | | d | D | B | Дин.С | Стат. С ₀ | Смазка | Масло | |
| NUP203 | 92203 | 17 | 40 | 12 | 17600 | 14600 | 17000 | 20000 | 0.073 |
| NUP204 | 92204 | 20 | 47 | 14 | 25800 | 22600 | 15000 | 18000 | 0.118 |
| NUP2204 | 92504 | 20 | 47 | 18 | 30600 | 28300 | 13000 | 18000 | 0.154 |
| NUP205 | 92205 | 25 | 52 | 15 | 29300 | 27700 | 13000 | 15000 | 0.146 |
| NUP2205 | 92505 | 25 | 52 | 18 | 34900 | 34600 | 12000 | 15000 | 0.174 |
| NUP206 | 92206 | 30 | 62 | 16 | 39100 | 37400 | 11000 | 13000 | 0.220 |
| NUP2206 | 92506 | 30 | 62 | 20 | 48900 | 49800 | 9700 | 13000 | 0.276 |
| NUP207 | 92207 | 35 | 72 | 17 | 50200 | 50200 | 9300 | 11000 | 0.322 |
| NUP2207 | 92507 | 35 | 72 | 23 | 57500 | 63000 | 7500 | 9500 | 0.426 |
| NUP208 | 92208 | 40 | 80 | 18 | 55700 | 55400 | 8300 | 9900 | 0.404 |
| NUP2208 | 92508 | 40 | 80 | 23 | 72300 | 77600 | 7400 | 9900 | 0.516 |
| NUP209 | 92209 | 45 | 85 | 19 | 63100 | 66400 | 7600 | 9200 | 0.463 |
| NUP2209 | 92509 | 45 | 85 | 23 | 76100 | 84600 | 6900 | 9200 | 0.564 |
| NUP210 | 92210 | 50 | 90 | 20 | 66100 | 71900 | 7100 | 8500 | 0.523 |
| NUP2210 | 92510 | 50 | 90 | 23 | 79700 | 91500 | 6400 | 8500 | 0.610 |
| NUP211 | 92211 | 55 | 100 | 21 | 86400 | 98700 | 6400 | 7700 | 0.684 |
| NUP2211 | 92511 | 55 | 100 | 25 | 101000 | 122000 | 5800 | 7700 | 0.849 |
| NUP212 | 92212 | 60 | 110 | 22 | 97700 | 107000 | 5800 | 6900 | 0.874 |
| NUP2212 | 92512 | 60 | 110 | 28 | 131000 | 157000 | 5200 | 6900 | 1.148 |
| NUP213 | 92213 | 65 | 120 | 23 | 108000 | 119000 | 5300 | 6400 | 1.106 |
| NUP2213 | 92513 | 65 | 120 | 31 | 149000 | 181000 | 4800 | 6400 | 1.527 |
| NUP214 | 92214 | 70 | 125 | 24 | 119000 | 137000 | 5000 | 6000 | 1.220 |
| NUP2214 | 92514 | 70 | 125 | 31 | 156000 | 194000 | 4500 | 6000 | 1.610 |
| NUP215 | 92215 | 75 | 130 | 25 | 130000 | 156000 | 4800 | 5700 | 1.350 |
| NUP2215 | 92515 | 75 | 130 | 31 | 162000 | 207000 | 4300 | 5700 | 1.690 |
| NUP216 | 92216 | 80 | 140 | 26 | 139000 | 167000 | 4400 | 5300 | 1.640 |
| NUP2216 | 92516 | 80 | 140 | 33 | 186000 | 243000 | 4000 | 5300 | 2.130 |
| NUP217 | 92217 | 85 | 150 | 28 | 167000 | 199000 | 4200 | 5000 | 2.040 |
| NUP2217 | 92517 | 85 | 150 | 36 | 218000 | 279000 | 3700 | 5000 | 2.670 |
| NUP218 | 92218 | 90 | 160 | 30 | 182000 | 217000 | 3900 | 4700 | 2.500 |
| NUP2218 | 92518 | 90 | 160 | 40 | 242000 | 314000 | 3500 | 4700 | 3.380 |
| NUP219 | 92219 | 95 | 170 | 32 | 221000 | 265000 | 3700 | 4400 | 3.080 |
| NUP2219 | 92519 | 95 | 170 | 43 | 287000 | 371000 | 3300 | 4400 | 4.130 |
| NUP220 | 92220 | 100 | 180 | 34 | 250000 | 306000 | 3500 | 4200 | 3.700 |
| NUP2220 | 92520 | 100 | 180 | 46 | 334000 | 444000 | 3100 | 4200 | 5.080 |
| NUP222 | 92222 | 110 | 200 | 38 | 293000 | 365000 | 3100 | 3700 | 5.160 |
| NUP2222 | 92522 | 110 | 200 | 53 | 384000 | 517000 | 2800 | 3700 | 7.290 |
| NUP224 | 92224 | 120 | 215 | 40 | 336000 | 421000 | 2800 | 3400 | 6.160 |
| NUP2224 | 92524 | 120 | 215 | 58 | 452000 | 619000 | 2600 | 3400 | 9.020 |
| NUP226 | 92226 | 130 | 230 | 40 | 364000 | 453000 | 2600 | 3200 | 6.950 |
| NUP2226 | 92526 | 130 | 230 | 64 | 530000 | 737000 | 2400 | 3200 | 11.790 |
| NUP228 | 92228 | 140 | 250 | 42 | 392000 | 514000 | 2400 | 2900 | 8.950 |
| NUP2228 | 92528 | 140 | 250 | 68 | 572000 | 835000 | 2200 | 2900 | 15.060 |

| ISO | ГОСТ | Размеры (мм) | | | Динамическая грузоподъемность (Н) | | Предельная скорость (об/мин) | | Вес (кг) |
|---------|-------|--------------|-----|-----|-----------------------------------|----------------------|------------------------------|-------|----------|
| | | d | D | B | Дин.С | Стат. С ₀ | Смазка | | |
| | | | | | | | Смазка | Масло | |
| NUP230 | 92230 | 150 | 270 | 45 | 448000 | 594000 | 2200 | 2600 | 11.270 |
| NUP2230 | 92530 | 150 | 270 | 73 | 662000 | 982000 | 2000 | 2600 | 19.690 |
| NUP236 | 92236 | 180 | 320 | 52 | 626000 | 852000 | 1800 | 2100 | 20.33 |
| NUP240 | 92240 | 200 | 360 | 58 | 766000 | 1060000 | 1600 | 1900 | 28.65 |
| NUP2240 | 92540 | 200 | 360 | 98 | 1220000 | 1870000 | 1400 | 1900 | 46.75 |
| NUP244 | 92244 | 220 | 400 | 65 | 766000 | 1080000 | 1400 | 1700 | 40.54 |
| NUP2244 | 92544 | 220 | 400 | 108 | 1130000 | 1810000 | 1200 | 1700 | 64.13 |
| NUP248 | 92248 | 240 | 440 | 72 | 949000 | 1340000 | 1200 | 1500 | 54.86 |
| NUP304 | 92304 | 20 | 52 | 15 | 31500 | 26900 | 12000 | 16000 | 0.161 |
| NUP2304 | 92604 | 20 | 52 | 21 | 42000 | 38800 | 11000 | 16000 | 0.227 |
| NUP305 | 92305 | 25 | 62 | 17 | 41600 | 37400 | 10000 | 14000 | 0.255 |
| NUP2305 | 92605 | 25 | 62 | 24 | 57000 | 56100 | 9100 | 14000 | 0.368 |
| NUP306 | 92306 | 30 | 72 | 19 | 53100 | 50200 | 8700 | 12000 | 0.380 |
| NUP2306 | 92606 | 30 | 72 | 27 | 74600 | 77600 | 7800 | 12000 | 0.562 |
| NUP307 | 92307 | 35 | 80 | 21 | 66600 | 65400 | 7700 | 10000 | 0.508 |
| NUP2307 | 92607 | 35 | 80 | 31 | 93100 | 10100 | 6900 | 10000 | 0.767 |
| NUP308 | 92308 | 40 | 90 | 23 | 83100 | 91500 | 6800 | 9100 | 0.699 |
| NUP2308 | 92608 | 40 | 90 | 33 | 114000 | 122000 | 6100 | 9100 | 1.013 |
| NUP309 | 92309 | 45 | 100 | 25 | 97400 | 98300 | 6100 | 8200 | 0.957 |
| NUP2309 | 92609 | 45 | 100 | 36 | 137000 | 153000 | 5400 | 8200 | 1.390 |
| NUP310 | 92310 | 50 | 110 | 27 | 110000 | 113000 | 5500 | 7400 | 1.211 |
| NUP2310 | 92610 | 50 | 110 | 40 | 163000 | 187000 | 4900 | 7400 | 1.853 |
| NUP311 | 92311 | 55 | 120 | 29 | 137000 | 143000 | 5100 | 6700 | 1.579 |
| NUP2311 | 92611 | 55 | 120 | 43 | 201000 | 233000 | 4500 | 6700 | 2.369 |
| NUP312 | 92312 | 60 | 130 | 31 | 150000 | 157000 | 4600 | 6200 | 1.969 |
| NUP2312 | 92612 | 60 | 130 | 46 | 223000 | 262000 | 4100 | 6200 | 2.959 |
| NUP313 | 92313 | 65 | 140 | 33 | 181000 | 191000 | 4300 | 5700 | 2.430 |
| NUP2313 | 92613 | 65 | 140 | 48 | 251000 | 287000 | 3800 | 5700 | 3.540 |
| NUP314 | 92314 | 70 | 150 | 35 | 205000 | 222000 | 4000 | 5300 | 2.950 |
| NUP2314 | 92614 | 70 | 150 | 51 | 275000 | 323000 | 3600 | 5300 | 4.300 |
| NUP315 | 92315 | 75 | 160 | 37 | 240000 | 263000 | 3700 | 5000 | 3.550 |
| NUP2315 | 92615 | 75 | 160 | 55 | 329000 | 395000 | 3300 | 5000 | 5.260 |
| NUP316 | 92316 | 80 | 170 | 39 | 259000 | 282000 | 3500 | 4700 | 4.220 |
| NUP2316 | 92616 | 80 | 170 | 58 | 361000 | 431000 | 3100 | 4700 | 6.270 |
| NUP317 | 92317 | 85 | 180 | 41 | 291000 | 330000 | 3300 | 4400 | 5.060 |
| NUP2317 | 92617 | 85 | 180 | 60 | 394000 | 485000 | 2900 | 4400 | 7.350 |
| NUP318 | 92318 | 90 | 160 | 43 | 316000 | 355000 | 3100 | 4100 | 5.760 |
| NUP2318 | 92618 | 90 | 160 | 64 | 437000 | 534000 | 2800 | 4100 | 8.550 |
| NUP319 | 92319 | 95 | 200 | 45 | 334000 | 387000 | 2900 | 3900 | 6.760 |
| NUP2319 | 92619 | 95 | 200 | 67 | 394000 | 496000 | 2600 | 4000 | 9.890 |
| NUP320 | 92320 | 100 | 215 | 47 | 379000 | 424000 | 2700 | 3600 | 8.160 |
| NUP2320 | 92620 | 100 | 215 | 73 | 570000 | 717000 | 2400 | 3600 | 12.740 |
| NUP322 | 92322 | 110 | 240 | 50 | 451000 | 525000 | 2400 | 3200 | 11.270 |
| NUP2322 | 92622 | 110 | 240 | 80 | 680000 | 880000 | 2200 | 3200 | 19.790 |
| NUP324 | 92324 | 120 | 260 | 55 | 528000 | 610000 | 2200 | 3000 | 14.11 |
| NUP2324 | 92624 | 120 | 260 | 86 | 793000 | 1030000 | 2000 | 3000 | 24.33 |
| NUP326 | 92326 | 130 | 280 | 58 | 616000 | 736000 | 2000 | 2700 | 17.59 |
| NUP2326 | 92626 | 130 | 280 | 93 | 920000 | 1230000 | 1800 | 2700 | 30.65 |
| NUP328 | 92328 | 140 | 300 | 62 | 663000 | 797000 | 1900 | 2500 | 21.48 |
| NUP2328 | 92628 | 140 | 300 | 102 | 1020000 | 1380000 | 1700 | 2500 | 38.75 |
| NUP330 | 92330 | 150 | 320 | 65 | 757000 | 922000 | 1700 | 2300 | 28.43 |
| NUP2330 | 92630 | 150 | 320 | 108 | 1180000 | 1600000 | 1500 | 2300 | 47.07 |
| NUP406 | 92406 | 30 | 90 | 23 | 62800 | 55000 | 7600 | 10000 | 0.793 |
| NUP407 | 92407 | 35 | 100 | 25 | 75200 | 68900 | 6600 | 8800 | 1.074 |
| NUP408 | 92408 | 40 | 110 | 27 | 97100 | 89100 | 6000 | 8000 | 1.369 |
| NUP409 | 92409 | 45 | 120 | 29 | 115000 | 112000 | 5400 | 7200 | 1.727 |
| NUP410 | 92410 | 50 | 130 | 31 | 139000 | 136000 | 4900 | 6600 | 2.117 |
| NUP411 | 92411 | 55 | 140 | 33 | 142000 | 138000 | 4600 | 6100 | 2.643 |
| NUP412 | 92412 | 60 | 150 | 35 | 178000 | 184000 | 4200 | 5700 | 3.18 |

| ISO | ГОСТ | Размеры (мм) | | | Динамическая грузоподъемность (Н) | | Предельная скорость (об/мин) | | Вес (кг) |
|--------|-------|--------------|-----|----|-----------------------------------|----------------------|------------------------------|-------|----------|
| | | | | | | | Смазка | | |
| | | d | D | B | Дин.С | Стат. C ₀ | Смазка | Масло | |
| NUP413 | 92413 | 65 | 160 | 37 | 198000 | 203000 | 4000 | 5300 | 3.77 |
| NUP414 | 92414 | 70 | 180 | 42 | 246000 | 257000 | 3500 | 4700 | 5.54 |
| NUP415 | 92415 | 75 | 190 | 45 | 265000 | 274000 | 3300 | 4400 | 6.58 |
| NUP416 | 92416 | 80 | 200 | 48 | 302000 | 315000 | 3100 | 4200 | 7.66 |
| NUP417 | 92417 | 85 | 210 | 52 | 340000 | 350000 | 3000 | 4000 | 9.14 |
| NUP418 | 92418 | 90 | 225 | 54 | 374000 | 400000 | 2800 | 3700 | 10.84 |
| NUP419 | 92419 | 95 | 240 | 55 | 410000 | 444000 | 2600 | 3400 | 14.32 |
| NUP420 | 92420 | 100 | 250 | 58 | 458000 | 498000 | 2500 | 3300 | 14.74 |
| NUP422 | 92422 | 110 | 280 | 65 | 550000 | 621000 | 2200 | 2900 | 20.95 |
| NUP424 | 92424 | 120 | 310 | 72 | 690000 | 770000 | 1900 | 2600 | 29.49 |
| NUP426 | 92426 | 130 | 340 | 78 | 771000 | 876000 | 1800 | 2300 | 38.01 |
| NUP428 | 92428 | 140 | 360 | 82 | 874000 | 1020000 | 1600 | 2200 | 49.28 |
| NUP430 | 92430 | 150 | 380 | 85 | 930000 | 1120000 | 1500 | 2000 | 56.12 |



NN



NN (K)

| ISO | ГОСТ | Размеры (мм) | | | Динамическая грузоподъемность (Н) | | Предельная скорость (об/мин) | | Вес (кг) |
|----------|---------|--------------|-----|----|-----------------------------------|----------------------|------------------------------|-------|----------|
| | | | | | | | Смазка | | |
| | | d | D | B | Дин.С | Стат. C ₀ | Смазка | Масло | |
| NN3006 | 3282106 | 30 | 55 | 19 | 29000 | 34000 | 16000 | 19000 | 0.191 |
| NN3006 K | 3182106 | 30 | 55 | 19 | 29000 | 34000 | 16000 | 19000 | 0.191 |
| NN3007 | 3282107 | 35 | 62 | 20 | 35500 | 44000 | 14000 | 17000 | 0.249 |
| NN3007 K | 3182107 | 35 | 62 | 20 | 35500 | 44000 | 14000 | 17000 | 0.249 |
| NN3008 | 3282108 | 40 | 68 | 21 | 45000 | 58500 | 12000 | 15000 | 0.303 |
| NN3008 K | 3182108 | 40 | 68 | 21 | 45000 | 58500 | 12000 | 15000 | 0.303 |
| NN3009 | 3282109 | 45 | 75 | 23 | 54000 | 72000 | 11000 | 14000 | 0.393 |
| NN3009 K | 3182109 | 45 | 75 | 23 | 54000 | 72000 | 11000 | 14000 | 0.393 |
| NN3010 | 3282110 | 50 | 80 | 23 | 57000 | 80000 | 10000 | 13000 | 0.426 |
| NN3010 K | 3182110 | 50 | 80 | 23 | 57000 | 80000 | 10000 | 13000 | 0.426 |
| NN3011 | 3282111 | 55 | 90 | 26 | 72000 | 100000 | 9000 | 11000 | 0.630 |
| NN3011 K | 3182111 | 55 | 90 | 26 | 72000 | 100000 | 9000 | 11000 | 0.630 |
| NN3012 | 3282112 | 60 | 95 | 26 | 75000 | 110000 | 8500 | 10000 | 0.674 |
| NN3012 K | 3182112 | 60 | 95 | 26 | 75000 | 110000 | 8500 | 10000 | 0.674 |
| NN3013 | 3282113 | 65 | 100 | 26 | 76500 | 116000 | 8000 | 9500 | 0.715 |
| NN3013 K | 3182113 | 65 | 100 | 26 | 76500 | 116000 | 8000 | 9500 | 0.715 |
| NN3014 | 3282114 | 70 | 110 | 30 | 98000 | 150000 | 7000 | 8500 | 1.040 |
| NN3014 K | 3182114 | 70 | 110 | 30 | 98000 | 150000 | 7000 | 8500 | 1.040 |
| NN3015 | 3282115 | 75 | 115 | 30 | 100000 | 156000 | 6700 | 8000 | 1.090 |
| NN3015 K | 3182115 | 75 | 115 | 30 | 100000 | 156000 | 6700 | 8000 | 1.090 |
| NN3016 | 3282116 | 80 | 125 | 34 | 120000 | 186000 | 6300 | 7500 | 1.510 |
| NN3016 K | 3182116 | 80 | 125 | 34 | 120000 | 186000 | 6300 | 7500 | 1.510 |
| NN3017 | 3282117 | 85 | 130 | 34 | 125000 | 200000 | 6000 | 7000 | 1.580 |
| NN3017 K | 3182117 | 85 | 130 | 34 | 125000 | 200000 | 6000 | 7000 | 1.580 |

| ISO | ГОСТ | Размеры (мм) | | | Динамическая грузоподъемность (Н) | | Предельная скорость (об/мин) | | Вес (кг) |
|----------|---------|--------------|-----|-----|-----------------------------------|----------------------|------------------------------|-------|----------|
| | | d | D | B | Дин.С | Стат. С ₀ | Смазка | Масло | |
| NN3018 | 3282118 | 90 | 140 | 37 | 140000 | 224000 | 5600 | 6700 | 2.050 |
| NN3018 K | 3182118 | 90 | 140 | 37 | 140000 | 224000 | 5600 | 6700 | 2.050 |
| NN3019 | 3282119 | 95 | 145 | 37 | 143000 | 236000 | 5300 | 6300 | 2.140 |
| NN3019 K | 3182119 | 95 | 145 | 37 | 143000 | 236000 | 5300 | 6300 | 2.140 |
| NN3020 | 3282120 | 100 | 150 | 37 | 146000 | 245000 | 5300 | 6300 | 2.230 |
| NN3020 K | 3182120 | 100 | 150 | 37 | 146000 | 245000 | 5300 | 6300 | 2.230 |
| NN3021 | 3282121 | 105 | 160 | 41 | 190000 | 310000 | 4800 | 5600 | 2.840 |
| NN3021 K | 3182121 | 105 | 160 | 41 | 190000 | 310000 | 4800 | 5600 | 2.840 |
| NN3022 | 3282122 | 110 | 170 | 45 | 220000 | 360000 | 4500 | 5300 | 3.610 |
| NN3022 K | 3182122 | 110 | 170 | 45 | 220000 | 360000 | 4500 | 5300 | 3.610 |
| NN3024 | 3282124 | 120 | 180 | 46 | 242000 | 390000 | 4300 | 5000 | 3.940 |
| NN3024 K | 3182124 | 120 | 180 | 46 | 242000 | 390000 | 4300 | 5000 | 3.940 |
| NN3026 | 3282126 | 130 | 200 | 52 | 290000 | 500000 | 3800 | 4500 | 5.790 |
| NN3026 K | 3182126 | 130 | 200 | 52 | 290000 | 500000 | 3800 | 4500 | 5.790 |
| NN3028 | 3282128 | 140 | 210 | 53 | 300000 | 520000 | 3600 | 4300 | 6.220 |
| NN3028 K | 3182128 | 140 | 210 | 53 | 300000 | 520000 | 3600 | 4300 | 6.220 |
| NN3030 | 3282130 | 150 | 225 | 56 | 335000 | 585000 | 3400 | 4000 | 7.580 |
| NN3030 K | 3182130 | 150 | 225 | 56 | 335000 | 585000 | 3400 | 4000 | 7.580 |
| NN3032 | 3282132 | 160 | 240 | 60 | 375000 | 670000 | 3200 | 3800 | 9.230 |
| NN3032 K | 3182132 | 160 | 240 | 60 | 375000 | 670000 | 3200 | 3800 | 9.230 |
| NN3034 | 3282134 | 170 | 260 | 67 | 450000 | 800000 | 3000 | 3600 | 12.500 |
| NN3034 K | 3182134 | 170 | 260 | 67 | 450000 | 800000 | 3000 | 3600 | 12.500 |
| NN3036 | 3282136 | 180 | 280 | 74 | 570000 | 1000000 | 2800 | 3400 | 16.400 |
| NN3036 K | 3182136 | 180 | 280 | 74 | 570000 | 1000000 | 2800 | 3400 | 16.400 |
| NN3038 | 3282138 | 190 | 290 | 75 | 585000 | 1040000 | 2600 | 3200 | 17.300 |
| NN3038 K | 3182138 | 190 | 290 | 75 | 585000 | 1040000 | 2600 | 3200 | 17.300 |
| NN3040 | 3282140 | 200 | 310 | 82 | 655000 | 1200000 | 2400 | 3000 | 22.200 |
| NN3040 K | 3182140 | 200 | 310 | 82 | 655000 | 1200000 | 2400 | 3000 | 22.200 |
| NN3044 | 3282144 | 220 | 340 | 90 | 800000 | 1460000 | 2200 | 2800 | 29.100 |
| NN3044 K | 3182144 | 220 | 340 | 90 | 800000 | 1460000 | 2200 | 2800 | 29.100 |
| NN3048 | 3282148 | 240 | 360 | 92 | 850000 | 1560000 | 2000 | 2600 | 31.600 |
| NN3048 K | 3182148 | 240 | 360 | 92 | 850000 | 1560000 | 2000 | 2600 | 31.600 |
| NN3052 | 3282152 | 260 | 400 | 104 | 1060000 | 2000000 | 1900 | 2400 | 46.200 |
| NN3052 K | 3182152 | 260 | 400 | 104 | 1060000 | 2000000 | 1900 | 2400 | 46.200 |
| NN3056 | 3282156 | 280 | 420 | 106 | 1080000 | 2080000 | 1800 | 2200 | 49.700 |
| NN3056 K | 3182156 | 280 | 420 | 106 | 1080000 | 2080000 | 1800 | 2200 | 49.700 |
| NN3060 | 3282160 | 300 | 460 | 118 | 1270000 | 2400000 | 1600 | 1900 | 68.800 |
| NN3060 K | 3182160 | 300 | 460 | 118 | 1270000 | 2400000 | 1600 | 1900 | 68.800 |
| NN3064 | 3282164 | 320 | 480 | 121 | 1420000 | 2600000 | 1600 | 1900 | 74.200 |
| NN3064 K | 3182164 | 320 | 480 | 121 | 1420000 | 2600000 | 1600 | 1900 | 74.200 |
| NN3068 | 3282168 | 340 | 520 | 133 | 1630000 | 3250000 | 1400 | 1700 | 99.300 |
| NN3068 K | 3182168 | 340 | 520 | 133 | 1630000 | 3250000 | 1400 | 1700 | 99.300 |
| NN3072 | 3282172 | 360 | 540 | 134 | 1660000 | 3350000 | 1400 | 1700 | 104.000 |
| NN3072 K | 3182172 | 360 | 540 | 134 | 1660000 | 3350000 | 1400 | 1700 | 104.000 |
| NN3076 | 3282176 | 380 | 560 | 135 | 1700000 | 3450000 | 1300 | 1600 | 110.000 |
| NN3076 K | 3182176 | 380 | 560 | 135 | 1700000 | 3450000 | 1300 | 1600 | 110.000 |
| NN3080 | 3282180 | 400 | 600 | 148 | 2160000 | 4500000 | 1200 | 1500 | 143.000 |
| NN3080 K | 3182180 | 400 | 600 | 148 | 2160000 | 4500000 | 1200 | 1500 | 143.000 |
| NN3084 | 3282184 | 420 | 620 | 150 | 2120000 | 4500000 | 1200 | 1500 | 150.000 |
| NN3084 K | 3182184 | 420 | 620 | 150 | 2120000 | 4500000 | 1200 | 1500 | 150.000 |
| NN3088 | 3282188 | 440 | 650 | 157 | 2450000 | 5100000 | 1100 | 1400 | 172.000 |
| NN3088 K | 3182188 | 440 | 650 | 157 | 2450000 | 5100000 | 1100 | 1400 | 172.000 |
| NN3092 | 3282192 | 460 | 680 | 163 | 2600000 | 5400000 | 1100 | 1400 | 197.000 |
| NN3092 K | 3182192 | 460 | 680 | 163 | 2600000 | 5400000 | 1100 | 1400 | 197.000 |
| NN3096 | 3282196 | 480 | 700 | 165 | 2700000 | 5850000 | 1000 | 1300 | 206.000 |
| NN3096 K | 3182196 | 480 | 700 | 165 | 2700000 | 5850000 | 1000 | 1300 | 206.000 |

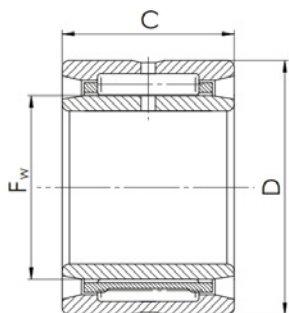
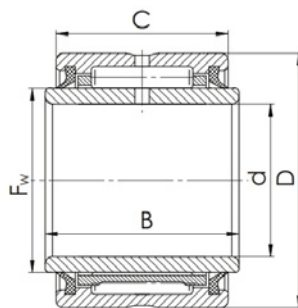


Свойства

Игольчатые подшипники имеют следующие характеристики: меньшее поперечное сечение, большую грузоподъемность, большую жесткость, а также меньшую инерционную силу, которая способствуют уменьшению размеров и облегчению конструкций механизмов. Они используются, чтобы выдерживать колебания, применяться в тяжелых условиях и заменять собой ползуны подшипника. Различные типы игольчатых подшипников CRAFT доступны в широком разнообразии размеров и допусков для того или иного применения.

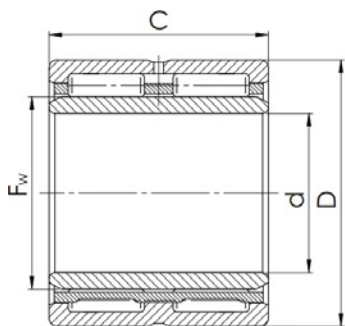
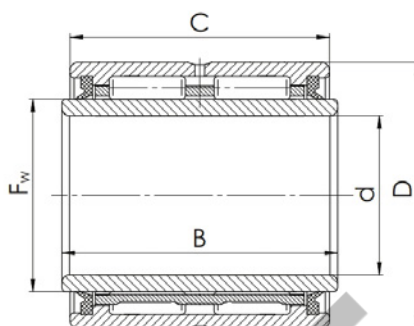
Преимущества

Игольчатые роликоподшипники имеют меньшие размеры в отличие от обычных подшипников, но в то же время большую грузоподъемность. Это позволяет использовать более компактные конструкции подшипников и их корпусов. Использование этих подшипников сокращает затраты, способствуют уменьшению размеров и облегчению конструкций механизмов.


NA49

NA 49 2RS

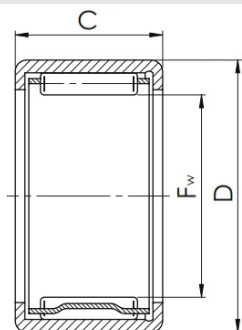
| ISO | Размеры (мм) | | | | Динамическая грузоподъемность (Н) | | Предельная скорость (об/мин) | Вес (кг) |
|-------------|--------------|-----|-----|-----|-----------------------------------|----------------------|------------------------------|----------|
| | d | Fw | D | C | Дин.С | Стат. С ₀ | | |
| NA4900 | 10 | 14 | 22 | 13 | 6880 | 7360 | 19200 | 0.0240 |
| NA4900 2RS | 10 | 14 | 14 | 22 | 6560 | 6960 | 11200 | 0.0245 |
| NA4901 | 12 | 16 | 24 | 13 | 7640 | 8720 | 18400 | 0.0265 |
| NA4901 2RS | 12 | 16 | 14 | 24 | 6880 | 7600 | 9600 | 0.0275 |
| NA4902 | 15 | 20 | 28 | 13 | 8240 | 10240 | 16000 | 0.0360 |
| NA4902 2RS | 15 | 20 | 14 | 28 | 7840 | 9520 | 7600 | 0.0360 |
| NA4903 | 17 | 22 | 30 | 13 | 8960 | 11680 | 14400 | 0.0370 |
| NA4903 2RS | 17 | 22 | 14 | 30 | 8400 | 10720 | 6800 | 0.0395 |
| NA4904 | 20 | 25 | 37 | 17 | 17040 | 20400 | 12800 | 0.0740 |
| NA4904 2RS | 20 | 25 | 18 | 37 | 14640 | 16720 | 6000 | 0.0785 |
| NA49/22 | 22 | 28 | 39 | 17 | 18560 | 23440 | 11200 | 0.0800 |
| NA49/22 2RS | 22 | 28 | 18 | 39 | 14960 | 19280 | 5600 | 0.0875 |
| NA4905 | 25 | 30 | 42 | 17 | 19200 | 25200 | 10400 | 0.0880 |
| NA4905 2RS | 25 | 30 | 18 | 42 | 16560 | 20480 | 5200 | 0.0925 |
| NA49/28 | 28 | 32 | 45 | 17 | 19840 | 26800 | 10400 | 0.0980 |
| NA49/28 2RS | 28 | 32 | 18 | 45 | 17120 | 21840 | 4800 | 0.101 |
| NA4906 | 30 | 35 | 47 | 17 | 20400 | 28400 | 8800 | 0.101 |
| NA4906 2RS | 30 | 35 | 18 | 47 | 17600 | 23200 | 4400 | 0.106 |
| NA49/32 | 32 | 40 | 52 | 20 | 25200 | 38000 | 8000 | 0.157 |
| NA49/32 2RS | 32 | 40 | 21 | 52 | 23920 | 36000 | 4000 | 0.167 |
| NA4907 | 35 | 42 | 55 | 20 | 25600 | 40000 | 7600 | 0.171 |
| NA4907 2RS | 35 | 42 | 21 | 55 | 24560 | 37760 | 3600 | 0.179 |
| NA4908 | 40 | 48 | 62 | 22 | 34800 | 53200 | 6800 | 0.232 |
| NA4908 2RS | 40 | 48 | 23 | 62 | 30320 | 47600 | 3200 | 0.245 |
| NA4909 | 45 | 52 | 68 | 22 | 36800 | 58400 | 6000 | 0.232 |
| NA4909 2RS | 45 | 52 | 23 | 68 | 31680 | 51760 | 2800 | 0.290 |
| NA4910 | 50 | 58 | 72 | 22 | 38400 | 64000 | 5600 | 0.276 |
| NA4910 2RS | 50 | 58 | 23 | 72 | 33680 | 58000 | 2800 | 0.295 |
| NA4911 | 55 | 63 | 80 | 25 | 46800 | 79600 | 5200 | 0.396 |
| NA4911 2RS | 55 | 63 | 26 | 80 | 42560 | 69920 | 2400 | 0.415 |
| NA4912 | 60 | 68 | 85 | 25 | 49200 | 86400 | 4800 | 0.427 |
| NA4912 2RS | 60 | 68 | 26 | 85 | 44480 | 75680 | 2400 | 0.445 |
| NA4913 | 65 | 72 | 90 | 25 | 50000 | 89600 | 4400 | 0.454 |
| NA4913 2RS | 65 | 72 | 26 | 90 | 46400 | 81600 | 2000 | 0.475 |
| NA4914 | 70 | 80 | 100 | 30 | 68400 | 124800 | 4000 | 0.727 |
| NA4914 2RS | 70 | 80 | 31 | 100 | 62720 | 116800 | 2000 | 0.770 |
| NA4915 | 75 | 85 | 105 | 30 | 69600 | 129600 | 3760 | 0.776 |
| NA4915 2RS | 75 | 85 | 31 | 105 | 64960 | 124800 | 1600 | 0.815 |
| NA4916 | 80 | 90 | 110 | 30 | 72400 | 139200 | 3520 | 0.820 |
| NA4916 2RS | 80 | 90 | 31 | 110 | 65840 | 128800 | 1600 | 0.860 |
| NA4917 | 85 | 100 | 120 | 35 | 89600 | 189600 | 3200 | 1.240 |
| NA4917 2RS | 85 | 100 | 36 | 120 | 84000 | 184000 | 1520 | 1.300 |
| NA4918 | 90 | 105 | 125 | 35 | 92800 | 201600 | 3040 | 1.310 |

| ISO | Размеры (мм) | | | | Динамическая грузоподъемность (Н) | | Предельная скорость (об/мин) | Вес (кг) |
|------------|--------------|-----|-----|-----|-----------------------------------|----------------------|------------------------------|----------|
| | d | Fw | D | C | Дин.С | Стат. С ₀ | | |
| NA4918 2RS | 90 | 105 | 36 | 125 | 86400 | 193600 | 1440 | 1.360 |
| NA4919 | 95 | 110 | 130 | 35 | 94400 | 208000 | 2880 | 1.360 |
| NA4919 2RS | 95 | 110 | 36 | 130 | 89600 | 204000 | 1360 | 1.420 |
| NA4920 | 100 | 115 | 140 | 40 | 101600 | 208000 | 2800 | 1.930 |
| NA4920 2RS | 100 | 115 | 41 | 140 | 109600 | 242400 | 1360 | 1.980 |
| NA4922 | 110 | 125 | 150 | 40 | 104800 | 223200 | 2560 | 2.080 |
| NA4922 2RS | 110 | 125 | 41 | 150 | 114400 | 263200 | 1200 | 2.150 |
| NA4924 | 120 | 135 | 165 | 45 | 144000 | 304000 | 2400 | 2.840 |
| NA4924 2RS | 120 | 135 | 46 | 165 | 145600 | 333600 | 1120 | 2.990 |
| NA4926 | 130 | 150 | 180 | 50 | 161600 | 364000 | 2160 | 3.900 |
| NA4926 2RS | 130 | 150 | 51 | 180 | 168800 | 417600 | 1040 | 4.080 |
| NA4928 | 140 | 160 | 190 | 50 | 167200 | 388000 | 2000 | 4.050 |
| NA4928 2RS | 140 | 160 | 51 | 190 | 174400 | 448000 | 960 | 4.340 |
| NA4930 | 150 | 170 | 210 | 60 | 208800 | 488000 | 1920 | 6.380 |
| NA4932 | 160 | 180 | 220 | 60 | 216000 | 520000 | 1760 | 6.750 |
| NA4934 | 170 | 190 | 230 | 60 | 223200 | 552000 | 1680 | 7.110 |
| NA4936 | 180 | 205 | 250 | 69 | 300000 | 712000 | 1600 | 10.200 |
| NA4938 | 190 | 215 | 260 | 69 | 312000 | 756000 | 1520 | 10.700 |
| NA4940 | 200 | 225 | 280 | 80 | 404000 | 944000 | 1440 | 15.400 |
| NA4944 | 220 | 245 | 300 | 80 | 420000 | 1016000 | 1280 | 16.700 |
| NA4948 | 240 | 265 | 320 | 80 | 432000 | 1080000 | 1200 | 18.000 |
| NA4952 | 260 | 290 | 360 | 100 | 644000 | 1520000 | 1120 | 31.100 |
| NA4956 | 280 | 310 | 380 | 100 | 668000 | 1624000 | 1040 | 33.100 |
| NA4960 | 300 | 340 | 420 | 118 | 864000 | 2112000 | 960 | 51.400 |
| NA4964 | 320 | 360 | 440 | 118 | 896000 | 2256000 | 880 | 54.400 |
| NA4968 | 340 | 380 | 460 | 118 | 928000 | 2400000 | 880 | 57.300 |
| NA4972 | 360 | 400 | 480 | 118 | 960000 | 2560000 | 800 | 60.200 |
| NA4976 | 380 | 430 | 520 | 140 | 1120000 | 3000000 | 760 | 90.300 |
| NA4980 | 400 | 450 | 540 | 140 | 1160000 | 3200000 | 720 | 94.400 |
| NA4984 | 420 | 470 | 560 | 140 | 1200000 | 3400000 | 680 | 98.500 |
| NA4988 | 440 | 490 | 600 | 160 | 1400000 | 3680000 | 640 | 131.00 |

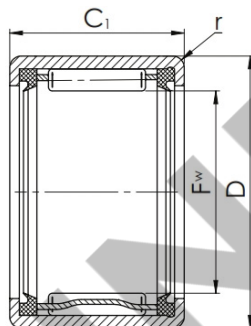

NA69

NA 69 2RS

| ISO | Размеры (мм) | | | | Динамическая грузоподъемность (Н) | | Предельная скорость (об/мин) | Вес (кг) |
|-------------|--------------|-----|-----|-----|-----------------------------------|----------------------|------------------------------|----------|
| | d | Fw | D | C | Дин.С | Стат. С ₀ | | |
| NA6901 | 12 | 16 | 24 | 22 | 12300 | 16000 | 18400 | 0.046 |
| NA6901 2RS | 12 | 16 | 23 | 24 | 12720 | 16640 | 9600 | 0.0455 |
| NA6902 | 15 | 20 | 28 | 23 | 14100 | 20240 | 16000 | 0.064 |
| NA6902 2RS | 15 | 20 | 24 | 28 | 15040 | 22080 | 7600 | 0.0625 |
| NA6903 | 17 | 22 | 30 | 23 | 14560 | 21760 | 14400 | 0.069 |
| NA6903 2RS | 17 | 22 | 24 | 30 | 16160 | 24960 | 6800 | 0.0685 |
| NA6904 | 20 | 25 | 37 | 30 | 29200 | 40400 | 12800 | 0.141 |
| NA6904 2RS | 20 | 25 | 31 | 37 | 26960 | 36320 | 6000 | 0.137 |
| NA69/22 | 22 | 28 | 39 | 30 | 32000 | 46800 | 11200 | 0.154 |
| NA69/22 2RS | 22 | 28 | 31 | 39 | 27600 | 42400 | 5600 | 0.153 |
| NA6905 | 25 | 30 | 42 | 30 | 33200 | 50400 | 10400 | 0.162 |
| NA6905 2RS | 25 | 30 | 31 | 42 | 32000 | 47840 | 5200 | 0.162 |
| NA69/28 | 28 | 32 | 45 | 30 | 34400 | 53600 | 10400 | 0.179 |
| NA69/28 2RS | 28 | 32 | 31 | 45 | 31760 | 48240 | 4800 | 0.177 |
| NA6906 | 30 | 35 | 47 | 30 | 34000 | 54000 | 8800 | 0.185 |
| NA6906 2RS | 30 | 35 | 31 | 47 | 32720 | 51440 | 4400 | 0.185 |
| NA69/32 | 32 | 40 | 52 | 36 | 38000 | 65600 | 8000 | 0.286 |
| NA69/32 2RS | 32 | 40 | 37 | 52 | 41040 | 72080 | 4000 | 0.300 |
| NA6907 | 35 | 42 | 55 | 36 | 39200 | 69200 | 7600 | 0.310 |
| NA6907 2RS | 35 | 42 | 37 | 55 | 42080 | 75520 | 3600 | 0.320 |
| NA6908 | 40 | 48 | 62 | 40 | 53600 | 92800 | 6800 | 0.426 |
| NA6908 2RS | 40 | 48 | 41 | 62 | 52000 | 95200 | 3200 | 0.440 |
| NA6909 | 45 | 52 | 68 | 40 | 56400 | 101600 | 6000 | 0.437 |
| NA6909 2RS | 45 | 52 | 41 | 68 | 54400 | 103200 | 2800 | 0.520 |
| NA6910 | 50 | 58 | 72 | 40 | 59200 | 111200 | 5600 | 0.529 |
| NA6910 2RS | 50 | 58 | 41 | 72 | 57760 | 116000 | 2800 | 0.530 |
| NA6911 | 55 | 63 | 80 | 45 | 75200 | 146400 | 5200 | 0.726 |
| NA6911 2RS | 55 | 63 | 46 | 80 | 72960 | 140000 | 2400 | 0.730 |
| NA6912 | 60 | 68 | 85 | 45 | 76400 | 152800 | 4800 | 0.758 |
| NA6912 2RS | 60 | 68 | 46 | 85 | 76240 | 151200 | 2400 | 0.785 |
| NA6913 | 65 | 72 | 90 | 45 | 77600 | 158400 | 4400 | 0.779 |
| NA6913 2RS | 65 | 72 | 46 | 90 | 79520 | 163200 | 2000 | 0.845 |
| NA6914 | 70 | 80 | 100 | 54 | 104000 | 213600 | 4000 | 1.340 |
| NA6914 2RS | 70 | 80 | 55 | 100 | 100800 | 229600 | 2000 | 1.400 |
| NA6915 | 75 | 85 | 105 | 54 | 105600 | 221600 | 3760 | 1.450 |
| NA6915 2RS | 75 | 85 | 55 | 105 | 104000 | 244000 | 1600 | 1.480 |
| NA6916 | 80 | 90 | 110 | 54 | 109600 | 238400 | 3520 | 1.530 |
| NA6916 2RS | 80 | 90 | 55 | 110 | 108000 | 258400 | 1600 | 1.570 |
| NA6917 | 85 | 100 | 120 | 63 | 135200 | 320000 | 3200 | 2.250 |
| NA6917 2RS | 85 | 100 | 64 | 120 | 136800 | 364800 | 1520 | 2.360 |

| ISO | Размеры (мм) | | | | Динамическая грузоподъемность (Н) | | Предельная скорость (об/мин) | Вес (кг) |
|------------|--------------|-----|-----|-----|-----------------------------------|----------------------|------------------------------|----------|
| | d | Fw | D | C | Дин.С | Стат. C ₀ | | |
| NA6918 | 90 | 105 | 125 | 63 | 140000 | 340000 | 3040 | 2.440 |
| NA6918 2RS | 90 | 105 | 64 | 125 | 140800 | 384000 | 1440 | 2.480 |
| NA6919 | 95 | 110 | 130 | 63 | 141600 | 352000 | 2880 | 2.630 |
| NA6919 2RS | 95 | 110 | 64 | 130 | 144000 | 402400 | 1360 | 2.600 |



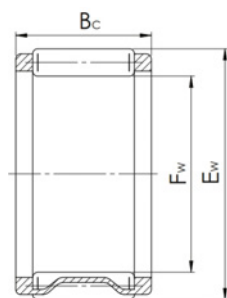
НК



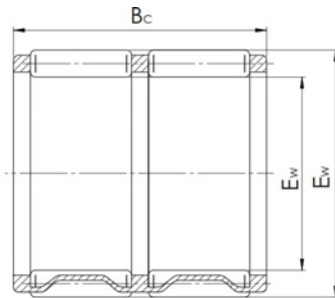
НК-2RS

| ISO | Размеры (мм) | | | Динамическая грузоподъемность (Н) | | Предельная скорость (об/мин) | Вес (кг) |
|------------|--------------|-----|----|-----------------------------------|----------------------|------------------------------|----------|
| | Fw | D | C | Дин.С | Стат. C ₀ | | |
| HK0306 | 3 | 6.5 | 6 | 984 | 672 | 36800 | 0.0010 |
| HK0408 | 4 | 8 | 8 | 1424 | 1048 | 32800 | 0.0020 |
| HK0509 | 5 | 9 | 9 | 1920 | 1592 | 30400 | 0.0020 |
| HK0608 | 6 | 10 | 8 | 1624 | 1320 | 28000 | 0.0021 |
| HK0609 | 6 | 10 | 9 | 2280 | 2080 | 28000 | 0.0025 |
| HK0709 | 7 | 11 | 9 | 2480 | 2360 | 24800 | 0.0026 |
| HK0808 | 8 | 12 | 8 | 2200 | 2080 | 22400 | 0.0027 |
| HK0810 | 8 | 12 | 10 | 3040 | 3160 | 22400 | 0.0030 |
| HK0812 2RS | 8 | 12 | 12 | 2200 | 2080 | 16000 | 0.0033 |
| HK0908 | 9 | 13 | 8 | 2840 | 3000 | 20000 | 0.0030 |
| HK0910 | 9 | 13 | 10 | 3400 | 3720 | 20000 | 0.0040 |
| HK0912 | 9 | 13 | 12 | 4240 | 5040 | 20000 | 0.0046 |
| HK1010 | 10 | 14 | 10 | 3520 | 4080 | 18400 | 0.0041 |
| HK1012 | 10 | 14 | 12 | 4400 | 5440 | 18400 | 0.0048 |
| HK1014 2RS | 10 | 14 | 14 | 3520 | 4080 | 13600 | 0.0046 |
| HK1015 | 10 | 14 | 15 | 5440 | 7040 | 18400 | 0.0060 |
| HK1216 2RS | 12 | 18 | 16 | 5200 | 5840 | 11200 | 0.0110 |
| HK1210 | 12 | 16 | 10 | 3960 | 4960 | 16000 | 0.0046 |
| HK1212 | 12 | 18 | 12 | 5200 | 5840 | 15200 | 0.0090 |
| HK1312 | 13 | 19 | 12 | 5440 | 6320 | 14400 | 0.0100 |
| HK1412 | 14 | 20 | 12 | 5680 | 6800 | 12800 | 0.0105 |
| HK1416 2RS | 14 | 20 | 16 | 5680 | 6800 | 9600 | 0.0130 |
| HK1512 | 15 | 21 | 12 | 6320 | 7520 | 12800 | 0.0110 |
| HK1516 | 15 | 21 | 16 | 8400 | 11520 | 12800 | 0.0150 |
| HK1516 2RS | 15 | 21 | 16 | 6240 | 7840 | 8800 | 0.0150 |
| HK1520 2RS | 15 | 21 | 20 | 8400 | 11520 | 8800 | 0.0180 |
| HK1612 | 16 | 22 | 12 | 6080 | 7760 | 12000 | 0.0120 |
| HK1616 | 16 | 22 | 16 | 8720 | 12240 | 12000 | 0.0160 |
| HK1616 2RS | 16 | 22 | 16 | 6080 | 7760 | 8800 | 0.0140 |
| HK1620 2RS | 16 | 22 | 20 | 8720 | 12240 | 8800 | 0.0180 |
| HK1712 | 17 | 23 | 12 | 6320 | 8240 | 11200 | 0.0120 |
| HK1812 | 18 | 24 | 12 | 6480 | 8720 | 10400 | 0.0130 |
| HK1816 | 18 | 24 | 16 | 9280 | 13840 | 10400 | 0.0180 |

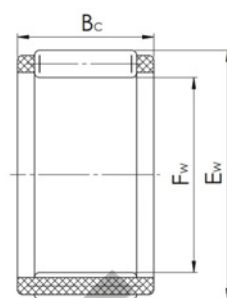
| ISO | Размеры (мм) | | | Динамическая грузоподъемность (Н) | | Предельная скорость (об/мин) | Вес (кг) |
|------------|--------------|----|----|-----------------------------------|----------------------|------------------------------|----------|
| | Fw | D | C | Дин.С | Стат. С ₀ | | |
| HK1816 2RS | 18 | 24 | 16 | 6480 | 8720 | 7600 | 0.0150 |
| HK2010 | 20 | 26 | 10 | 5120 | 6560 | 9600 | 0.0120 |
| HK2012 | 20 | 26 | 12 | 6880 | 9680 | 9600 | 0.0140 |
| HK2016 | 20 | 26 | 16 | 10160 | 16080 | 9600 | 0.0190 |
| HK2016 2RS | 20 | 26 | 16 | 6880 | 9680 | 6800 | 0.0180 |
| HK2020 | 20 | 26 | 20 | 12560 | 20800 | 9600 | 0.0240 |
| HK2020 2RS | 20 | 26 | 20 | 10160 | 16080 | 6800 | 0.0230 |
| HK2210 | 22 | 28 | 10 | 6000 | 8400 | 8800 | 0.0130 |
| HK2212 | 22 | 28 | 12 | 7280 | 10720 | 8800 | 0.0150 |
| HK2216 | 22 | 28 | 16 | 10720 | 17680 | 8800 | 0.0210 |
| HK2216 2RS | 22 | 28 | 16 | 7280 | 10720 | 6400 | 0.0180 |
| HK2220 | 22 | 28 | 20 | 13200 | 23200 | 8800 | 0.0260 |
| HK2220 2RS | 22 | 28 | 20 | 10120 | 17680 | 6400 | 0.0260 |
| HK2512 | 25 | 32 | 12 | 8800 | 12160 | 8000 | 0.0200 |
| HK2516 | 25 | 32 | 16 | 12480 | 19200 | 8000 | 0.0270 |
| HK2516 2RS | 25 | 32 | 16 | 8800 | 12160 | 5600 | 0.0270 |
| HK2520 | 25 | 32 | 20 | 15920 | 26400 | 8000 | 0.0330 |
| HK2520 2RS | 25 | 32 | 20 | 12480 | 19200 | 5600 | 0.0310 |
| HK2524 2RS | 25 | 32 | 24 | 15920 | 26400 | 5600 | 0.0400 |
| HK2526 | 25 | 32 | 26 | 20400 | 36000 | 8000 | 0.0440 |
| HK2530 2RS | 25 | 32 | 30 | 20400 | 36000 | 5600 | 0.0470 |
| HK2816 | 28 | 35 | 16 | 13120 | 21200 | 7200 | 0.0290 |
| HK2820 | 28 | 35 | 20 | 16720 | 28800 | 7200 | 0.0360 |
| HK2820 2RS | 28 | 35 | 20 | 13120 | 21200 | 4800 | 0.0340 |
| HK3012 | 30 | 37 | 12 | 9680 | 14560 | 6800 | 0.0230 |
| HK3016 | 30 | 37 | 16 | 13760 | 23200 | 6800 | 0.0310 |
| HK3016 2RS | 30 | 37 | 16 | 9680 | 14560 | 4800 | 0.0310 |
| HK3020 | 30 | 37 | 20 | 17600 | 31600 | 6800 | 0.0390 |
| HK3020 2RS | 30 | 37 | 20 | 13760 | 23200 | 4800 | 0.0360 |
| HK3024 2RS | 30 | 37 | 24 | 17600 | 31600 | 4800 | 0.0440 |
| HK3026 | 30 | 37 | 26 | 22400 | 43200 | 6800 | 0.0510 |
| HK3512 | 35 | 42 | 12 | 10480 | 17040 | 6000 | 0.0270 |
| HK3516 | 35 | 42 | 16 | 14960 | 26800 | 6000 | 0.0360 |
| HK3516 2RS | 35 | 42 | 16 | 10480 | 17040 | 4000 | 0.0320 |
| HK3520 | 35 | 42 | 20 | 19040 | 36800 | 6000 | 0.0440 |
| HK3520 2RS | 35 | 42 | 20 | 14960 | 26800 | 4000 | 0.0410 |
| HK4012 | 40 | 47 | 12 | 11200 | 19440 | 5200 | 0.0300 |
| HK4016 | 40 | 47 | 16 | 16000 | 30800 | 5200 | 0.0390 |
| HK4016 2RS | 40 | 47 | 16 | 11200 | 19440 | 3600 | 0.0370 |
| HK4020 | 40 | 47 | 20 | 20400 | 41600 | 5200 | 0.0540 |
| HK4020 2RS | 40 | 47 | 20 | 16000 | 30800 | 3600 | 0.0480 |
| HK4512 | 45 | 52 | 12 | 11920 | 22000 | 4800 | 0.0330 |
| HK4516 | 45 | 52 | 16 | 17040 | 34400 | 4800 | 0.0460 |
| HK4520 | 45 | 52 | 20 | 21600 | 47200 | 4800 | 0.0560 |
| HK4520 2RS | 45 | 52 | 20 | 17040 | 34400 | 3600 | 0.0540 |
| HK5020 | 50 | 58 | 20 | 24800 | 50400 | 4000 | 0.0700 |
| HK5024 2RS | 50 | 58 | 24 | 24800 | 50400 | 2880 | 0.0810 |
| HK5025 | 50 | 58 | 25 | 30800 | 67200 | 4000 | 0.0900 |
| HK5520 | 55 | 63 | 20 | 25200 | 53600 | 3760 | 0.0740 |
| HK5528 | 55 | 63 | 28 | 35200 | 82400 | 3760 | 0.1050 |
| HK6012 | 60 | 68 | 12 | 13920 | 25600 | 3520 | 0.0490 |
| HK6020 | 60 | 68 | 20 | 26800 | 60000 | 3520 | 0.0810 |
| HK6032 | 60 | 68 | 32 | 42400 | 108000 | 3520 | 0.1360 |



К



К (ZW)



К (TN)

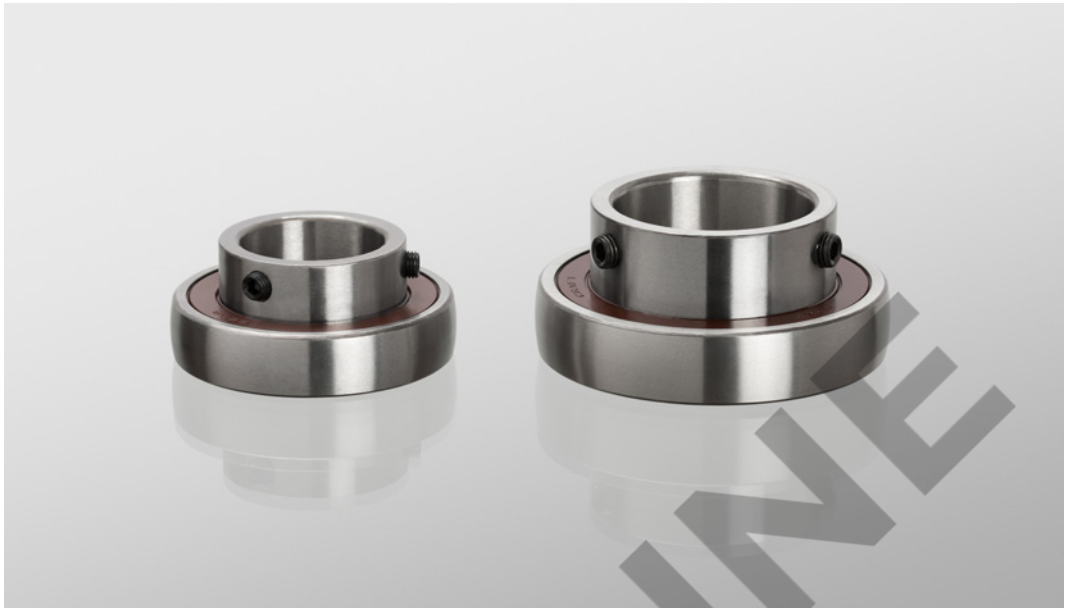
| ISO | Размеры (мм) | | | Динамическая грузоподъемность (Н) | | Предельная скорость (об/мин) | Вес (кг) |
|------------|--------------|----|----|-----------------------------------|----------------------|------------------------------|----------|
| | Fw | D | C | Дин. С | Стат. C ₀ | | |
| K3X5X7TN | 3 | 5 | 7 | 1232 | 1032 | 40000 | 0.0003 |
| K3X5X9TN | 3 | 5 | 9 | 1368 | 1184 | 40000 | 0.0004 |
| K3X6X7TN | 3 | 6 | 7 | 1144 | 776 | 37600 | 0.0004 |
| K4X7X7TN | 4 | 7 | 7 | 1392 | 1016 | 34400 | 0.0005 |
| K4X7X10TN | 4 | 7 | 10 | 1864 | 1472 | 34400 | 0.0007 |
| K5X8X8TN | 5 | 8 | 8 | 1880 | 1536 | 31200 | 0.0007 |
| K5X8X10TN | 5 | 8 | 10 | 2400 | 2120 | 31200 | 0.0009 |
| K6X9X8TN | 6 | 9 | 8 | 2080 | 1824 | 29600 | 0.0008 |
| K6X9X10TN | 6 | 9 | 10 | 2680 | 2520 | 29600 | 0.0011 |
| K6X10X13TN | 6 | 10 | 13 | 3040 | 2480 | 28000 | 0.0019 |
| K7X9X7TN | 7 | 9 | 7 | 1384 | 1416 | 28000 | 0.0006 |
| K7X10X8 | 7 | 10 | 8 | 2280 | 2120 | 27200 | 0.0017 |
| K8X11X8 | 8 | 11 | 8 | 2480 | 2400 | 25600 | 0.0018 |
| K8X11X10 | 8 | 11 | 10 | 3160 | 3280 | 25600 | 0.0020 |
| K8X11X13 | 8 | 11 | 13 | 4080 | 4640 | 25600 | 0.0032 |
| K8X12X10 | 8 | 12 | 10 | 4000 | 3760 | 25600 | 0.0035 |
| K9X12X10 | 9 | 12 | 10 | 3600 | 4000 | 24800 | 0.0029 |
| K9X12X13 | 9 | 12 | 13 | 4720 | 5680 | 24800 | 0.0038 |
| K10X13X10 | 10 | 13 | 10 | 3800 | 4400 | 23200 | 0.0032 |
| K10X13X13 | 10 | 13 | 13 | 4960 | 6240 | 23200 | 0.0041 |
| K10X13X16 | 10 | 13 | 16 | 5680 | 7440 | 23200 | 0.0051 |
| K10X14X10 | 10 | 14 | 10 | 4640 | 4800 | 23200 | 0.0041 |
| K10X16X12 | 10 | 16 | 12 | 6480 | 5760 | 22400 | 0.0081 |
| K12X15X10 | 12 | 15 | 10 | 3920 | 4880 | 21600 | 0.0035 |
| K12X15X13 | 12 | 15 | 13 | 5120 | 6800 | 21600 | 0.0045 |
| K12X16X13 | 12 | 16 | 13 | 6400 | 7520 | 21600 | 0.0063 |
| K12X17X13 | 12 | 17 | 13 | 7680 | 8320 | 20800 | 0.0081 |
| K12X18X12 | 12 | 18 | 12 | 8000 | 7920 | 20800 | 0.0093 |
| K14X18X10 | 14 | 18 | 10 | 5680 | 6800 | 20000 | 0.0040 |
| K14X18X13 | 14 | 18 | 13 | 6560 | 8080 | 20000 | 0.0065 |
| K14X18X15 | 14 | 18 | 15 | 7600 | 9840 | 20000 | 0.0083 |
| K14X18X17 | 14 | 18 | 17 | 8640 | 11520 | 20000 | 0.0080 |
| K14X20X12 | 14 | 20 | 12 | 8240 | 8480 | 19200 | 0.0085 |
| K15X18X17 | 15 | 18 | 17 | 6400 | 9680 | 20000 | 0.0072 |
| K15X19X10 | 15 | 19 | 10 | 6000 | 7360 | 19200 | 0.0050 |
| K15X19X13 | 15 | 19 | 13 | 6800 | 8720 | 19200 | 0.0070 |
| K15X19X17 | 15 | 19 | 17 | 9040 | 12480 | 19200 | 0.0095 |
| K15X20X13 | 15 | 20 | 13 | 7920 | 9200 | 19200 | 0.0070 |
| K15X21X15 | 15 | 21 | 15 | 11440 | 13120 | 19200 | 0.0110 |
| K15X21X21 | 15 | 21 | 21 | 15520 | 19440 | 19200 | 0.0170 |
| K16X20X10 | 16 | 20 | 10 | 6240 | 7920 | 19200 | 0.0055 |
| K16X20X13 | 16 | 20 | 13 | 7120 | 9440 | 19200 | 0.0075 |
| K16X20X17 | 16 | 20 | 17 | 9360 | 13440 | 19200 | 0.0100 |

| ISO | Размеры (мм) | | | Динамическая грузоподъемность (Н) | | Предельная скорость (об/мин) | Вес (кг) |
|-------------|--------------|----|----|-----------------------------------|----------------------|------------------------------|----------|
| | Fw | D | C | Дин.С | Стат. С ₀ | | |
| K16X22X12 | 16 | 22 | 12 | 9200 | 10000 | 18400 | 0.0100 |
| K16X22X16 | 16 | 22 | 16 | 11840 | 14000 | 18400 | 0.0120 |
| K16X22X20 | 16 | 22 | 20 | 14640 | 18240 | 18400 | 0.0170 |
| K16X24X20 | 16 | 24 | 20 | 17120 | 18800 | 17600 | 0.0220 |
| K17X21X10 | 17 | 21 | 10 | 6480 | 8480 | 18400 | 0.0055 |
| K17X21X13 | 17 | 21 | 13 | 8320 | 11680 | 18400 | 0.0065 |
| K17X21X17 | 17 | 21 | 17 | 9760 | 14320 | 18400 | 0.0095 |
| K18X22X10 | 18 | 22 | 10 | 6720 | 9040 | 17600 | 0.0060 |
| K18X22X13 | 18 | 22 | 13 | 7360 | 10160 | 17600 | 0.0080 |
| K18X22X17 | 18 | 22 | 17 | 9680 | 14400 | 17600 | 0.0110 |
| K18X24X12 | 18 | 24 | 12 | 10240 | 11920 | 17600 | 0.0120 |
| K18X24X13 | 18 | 24 | 13 | 10480 | 12240 | 17600 | 0.0130 |
| K18X25X22 | 18 | 25 | 22 | 18480 | 23200 | 17600 | 0.0230 |
| K19X23X13 | 19 | 23 | 13 | 7600 | 10800 | 17600 | 0.0080 |
| K19X23X17 | 19 | 23 | 17 | 10000 | 15360 | 17600 | 0.0110 |
| K20X24X10 | 20 | 24 | 10 | 7120 | 10080 | 16800 | 0.0065 |
| K20X24X13 | 20 | 24 | 13 | 7840 | 11440 | 16800 | 0.0090 |
| K20X24X17 | 20 | 24 | 17 | 10320 | 16320 | 16800 | 0.0120 |
| K20X26X12 | 20 | 26 | 12 | 10720 | 12960 | 16800 | 0.0110 |
| K20X26X13 | 20 | 26 | 13 | 11520 | 14320 | 16800 | 0.0120 |
| K20X26X17 | 20 | 26 | 17 | 15360 | 20800 | 16800 | 0.0160 |
| K20X26X20 | 20 | 26 | 20 | 16880 | 23200 | 16800 | 0.0190 |
| K20X28X16 | 20 | 28 | 16 | 15840 | 17920 | 16000 | 0.0200 |
| K20X28X20 | 20 | 28 | 20 | 19120 | 22800 | 16000 | 0.0270 |
| K20X28X25 | 20 | 28 | 25 | 24400 | 31200 | 16000 | 0.0320 |
| K20X30X30 | 20 | 30 | 30 | 28400 | 33200 | 16000 | 0.0490 |
| K21X25X13 | 21 | 25 | 13 | 8080 | 12080 | 16800 | 0.0090 |
| K22X26X10 | 22 | 26 | 10 | 7280 | 10720 | 16000 | 0.0075 |
| K22X26X13 | 22 | 26 | 13 | 8320 | 12720 | 16000 | 0.0095 |
| K22X26X17 | 22 | 26 | 17 | 10960 | 18160 | 16000 | 0.0120 |
| K22X28X17 | 22 | 28 | 17 | 15520 | 21600 | 16000 | 0.0180 |
| K22X29X16 | 22 | 29 | 16 | 16000 | 20400 | 15200 | 0.0160 |
| K22X30X15 | 22 | 30 | 15 | 16080 | 18720 | 15200 | 0.0260 |
| K22X32X24 | 22 | 32 | 24 | 27200 | 32000 | 14400 | 0.0430 |
| K23X35X16 | 23 | 35 | 16 | 19600 | 19120 | 13600 | 0.0450 |
| K24X28X10 | 24 | 28 | 10 | 7680 | 11840 | 15200 | 0.0085 |
| K24X28X13 | 24 | 28 | 13 | 8800 | 14080 | 15200 | 0.0100 |
| K24X28X17 | 24 | 28 | 17 | 11600 | 20000 | 15200 | 0.0130 |
| K24X30X17 | 24 | 30 | 17 | 15600 | 22000 | 14400 | 0.0190 |
| K24X30X31ZW | 24 | 30 | 31 | 22000 | 34800 | 14400 | 0.0320 |
| K25X29X10 | 25 | 29 | 10 | 7920 | 12320 | 14400 | 0.0085 |
| K25X29X13 | 25 | 29 | 13 | 9040 | 14720 | 14400 | 0.0110 |
| K25X29X17 | 25 | 29 | 17 | 11920 | 20800 | 14400 | 0.0140 |
| K25X30X17 | 25 | 30 | 17 | 14960 | 24000 | 14000 | 0.0160 |
| K25X30X20 | 25 | 30 | 20 | 17360 | 29200 | 14400 | 0.0180 |
| K25X30X26ZW | 25 | 30 | 26 | 17120 | 28400 | 14400 | 0.0190 |
| K25X31X17 | 25 | 31 | 17 | 15680 | 22800 | 14400 | 0.0190 |
| K25X31X21 | 25 | 31 | 21 | 19760 | 30400 | 14400 | 0.0200 |
| K25X32X16 | 25 | 32 | 16 | 16640 | 22000 | 13600 | 0.0210 |
| K25X33X20 | 25 | 33 | 20 | 22800 | 30400 | 13600 | 0.0330 |
| K25X33X24 | 25 | 33 | 24 | 27200 | 37600 | 13600 | 0.0390 |
| K25X35X30 | 25 | 35 | 30 | 37600 | 49600 | 12800 | 0.0650 |
| K26X30X13 | 26 | 30 | 13 | 9280 | 15360 | 14400 | 0.0110 |
| K26X30X17 | 26 | 30 | 17 | 12160 | 22000 | 14400 | 0.0150 |
| K26X30X22ZW | 26 | 30 | 22 | 12560 | 22800 | 14400 | 0.0120 |
| K28X33X13 | 28 | 33 | 13 | 12240 | 19360 | 12800 | 0.0130 |
| K28X33X17 | 28 | 33 | 17 | 15760 | 26800 | 12800 | 0.0170 |
| K28X34X17 | 28 | 34 | 17 | 17440 | 26800 | 12800 | 0.0240 |
| K28X35X16 | 28 | 35 | 16 | 17200 | 23600 | 12800 | 0.0240 |

| ISO | Размеры (мм) | | | Динамическая грузоподъемность (Н) | | Предельная скорость (об/мин) | Вес (кг) |
|-------------|--------------|----|------|-----------------------------------|----------------------|------------------------------|----------|
| | Fw | D | C | Дин.С | Стат. С ₀ | | |
| K28X35X18 | 28 | 35 | 18 | 19200 | 27200 | 12800 | 0.0270 |
| K28X40X25 | 28 | 40 | 25 | 36400 | 44000 | 11200 | 0.0700 |
| K30X34X13 | 30 | 34 | 13 | 9840 | 17360 | 12000 | 0.0140 |
| K30X35X13 | 30 | 35 | 13 | 12480 | 20400 | 12000 | 0.0140 |
| K30X35X17 | 30 | 35 | 17 | 15680 | 27200 | 12000 | 0.0190 |
| K30X35X27 | 30 | 35 | 27 | 24400 | 47200 | 12000 | 0.0300 |
| K30X37X16 | 30 | 37 | 16 | 18480 | 26800 | 12000 | 0.0270 |
| K30X37X18 | 30 | 37 | 18 | 20800 | 30800 | 12000 | 0.0300 |
| K30X40X18 | 30 | 40 | 18 | 25600 | 32000 | 11200 | 0.0480 |
| K30X40X30 | 30 | 40 | 30 | 39200 | 55200 | 12000 | 0.0730 |
| K32X37X13 | 32 | 37 | 13 | 12400 | 20400 | 11200 | 0.0180 |
| K32X37X17 | 32 | 37 | 17 | 15920 | 28400 | 11200 | 0.0190 |
| K32X37X27 | 32 | 37 | 27 | 24000 | 48000 | 11200 | 0.0300 |
| K32X38X20 | 32 | 38 | 20 | 21200 | 36000 | 11200 | 0.0300 |
| K32X39X16 | 32 | 39 | 16 | 19040 | 28400 | 11200 | 0.0370 |
| K32X39X18 | 32 | 39 | 18 | 21200 | 32800 | 11200 | 0.0310 |
| K32X40X25 | 32 | 40 | 25 | 30000 | 46400 | 11200 | 0.0490 |
| K32X40X42ZW | 32 | 40 | 42 | 40000 | 67200 | 11200 | 0.0970 |
| K32X46X32 | 32 | 46 | 32 | 52800 | 67200 | 10400 | 0.1190 |
| K35X40X13 | 35 | 40 | 13 | 12960 | 22400 | 10400 | 0.0190 |
| K35X40X17 | 35 | 40 | 17 | 16640 | 30800 | 10400 | 0.0210 |
| K35X40X25 | 35 | 40 | 25 | 23600 | 48000 | 10400 | 0.0310 |
| K35X40X27 | 35 | 40 | 27 | 20000 | 38800 | 10400 | 0.0410 |
| K35X42X16 | 35 | 42 | 16 | 19520 | 30000 | 10400 | 0.0340 |
| K35X42X18 | 35 | 42 | 18 | 22000 | 34400 | 10400 | 0.0340 |
| K35X42X20 | 35 | 42 | 20 | 24000 | 39200 | 10400 | 0.0370 |
| K35X42X30 | 35 | 42 | 30 | 31200 | 54400 | 10400 | 0.0670 |
| K35X45X20 | 35 | 45 | 20 | 29600 | 40000 | 9600 | 0.0560 |
| K35X45X30 | 35 | 45 | 30 | 42400 | 63200 | 9600 | 0.0800 |
| K37X42X17 | 37 | 42 | 17 | 17920 | 34400 | 9600 | 0.0220 |
| K38X43X17 | 38 | 43 | 17 | 16400 | 30800 | 9600 | 0.0290 |
| K38X43X27 | 38 | 43 | 27 | 25200 | 54400 | 9600 | 0.0430 |
| K38X46X20 | 38 | 46 | 20 | 28400 | 45600 | 9600 | 0.0470 |
| K38X46X32 | 38 | 46 | 32 | 44000 | 79200 | 9600 | 0.0760 |
| K39X44X26ZW | 39 | 44 | 26 | 22000 | 44800 | 9600 | 0.0450 |
| K40X45X13 | 40 | 45 | 13 | 14080 | 26000 | 9600 | 0.0220 |
| K40X45X17 | 40 | 45 | 17 | 17120 | 33200 | 9600 | 0.0310 |
| K40X45X27 | 40 | 45 | 27 | 26400 | 58400 | 9600 | 0.0460 |
| K40X47X18 | 40 | 47 | 18 | 23600 | 40000 | 8800 | 0.0390 |
| K40X47X20 | 40 | 47 | 20 | 26000 | 45600 | 8800 | 0.0420 |
| K40X48X20 | 40 | 48 | 20 | 28800 | 47200 | 8800 | 0.0490 |
| K42X47X13 | 42 | 47 | 13 | 14240 | 26800 | 8800 | 0.0180 |
| K42X47X17 | 42 | 47 | 17 | 17360 | 34400 | 8800 | 0.0320 |
| K42X47X30ZW | 42 | 47 | 30 | 26800 | 60800 | 8800 | 0.0540 |
| K42X50X20 | 42 | 50 | 20 | 28000 | 45600 | 8800 | 0.0530 |
| K43X48X17 | 43 | 48 | 17 | 17280 | 34400 | 8800 | 0.0300 |
| K43X48X27 | 43 | 48 | 27 | 26800 | 60000 | 8800 | 0.0500 |
| K45X50X17 | 45 | 50 | 17 | 18000 | 36800 | 8000 | 0.0340 |
| K45X50X27 | 45 | 50 | 27 | 27600 | 64000 | 8000 | 0.0510 |
| K45X52X18 | 45 | 52 | 18 | 25200 | 45600 | 8000 | 0.0420 |
| K45X53X20 | 45 | 53 | 20 | 31200 | 53600 | 8000 | 0.0550 |
| K45X53X21 | 45 | 53 | 21 | 30800 | 53600 | 8000 | 0.0600 |
| K45X53X28 | 45 | 53 | 28 | 41600 | 78400 | 8000 | 0.0810 |
| K45X59X18 | 45 | 59 | 18 | 35200 | 43200 | 7600 | 0.1050 |
| K45X59X32 | 45 | 59 | 32 | 58400 | 82400 | 7600 | 0.1480 |
| K47X52X17 | 47 | 52 | 17 | 18640 | 39200 | 8000 | 0.0350 |
| K47X52X27 | 47 | 52 | 27 | 28000 | 66400 | 8000 | 0.0510 |
| K50X55X13.5 | 50 | 55 | 13.5 | 14560 | 29200 | 7600 | 0.0300 |
| K50X55X17 | 50 | 55 | 17 | 17680 | 37600 | 7600 | 0.0350 |

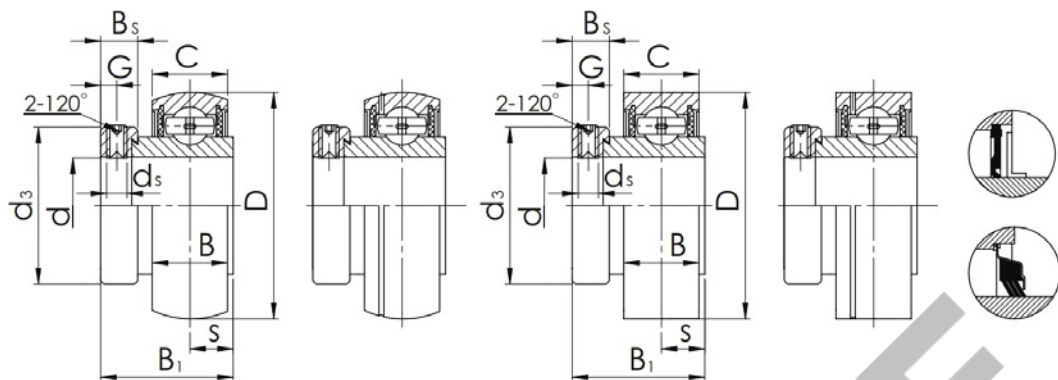
| ISO | Размеры (мм) | | | Динамическая грузоподъемность (Н) | | Предельная скорость (об/мин) | Вес (кг) |
|--------------|--------------|-----|----|-----------------------------------|----------------------|------------------------------|----------|
| | Fw | D | C | Дин.С | Стат. С ₀ | | |
| K50X55X20 | 50 | 55 | 20 | 21200 | 48000 | 7600 | 0.0430 |
| K50X55X30 | 50 | 55 | 30 | 31200 | 77600 | 7600 | 0.0650 |
| K50X57X18 | 50 | 57 | 18 | 26800 | 50400 | 7200 | 0.0470 |
| K50X58X20 | 50 | 58 | 20 | 28400 | 49600 | 7200 | 0.0750 |
| K50X58X25 | 50 | 58 | 25 | 35200 | 64800 | 7200 | 0.0900 |
| K52X57X12 | 52 | 57 | 12 | 14400 | 29200 | 7200 | 0.0240 |
| K55X60X20 | 55 | 60 | 20 | 22800 | 52800 | 6800 | 0.0400 |
| K55X60X27 | 55 | 60 | 27 | 30400 | 77600 | 6800 | 0.0600 |
| K55X60X30 | 55 | 60 | 30 | 32800 | 86400 | 6800 | 0.0710 |
| K55X62X18 | 55 | 62 | 18 | 28400 | 56000 | 6800 | 0.0520 |
| K55X63X20 | 55 | 63 | 20 | 32000 | 59200 | 6800 | 0.0670 |
| K55X63X25 | 55 | 63 | 25 | 40800 | 80800 | 6800 | 0.0800 |
| K55X63X32 | 55 | 63 | 32 | 49600 | 104000 | 6800 | 0.1020 |
| K58X65X18 | 58 | 65 | 18 | 28000 | 56000 | 6400 | 0.0520 |
| K58X65X36ZW | 58 | 65 | 36 | 85600 | 10720 | 6400 | 0.1270 |
| K60X65X20 | 60 | 65 | 20 | 23600 | 57600 | 6400 | 0.0520 |
| K60X65X30 | 60 | 65 | 30 | 34000 | 92800 | 6400 | 0.0770 |
| K60X66X33ZW | 60 | 66 | 33 | 36800 | 89600 | 6400 | 0.1040 |
| K60X66X40ZW | 60 | 66 | 40 | 46400 | 120800 | 6400 | 0.1160 |
| K60X68X20 | 60 | 68 | 20 | 34800 | 68000 | 6000 | 0.0710 |
| K60X68X23 | 60 | 68 | 23 | 39600 | 80800 | 6000 | 0.0940 |
| K60X68X25 | 60 | 68 | 25 | 42400 | 88800 | 6000 | 0.0890 |
| K60X68X30ZW | 60 | 68 | 30 | 35600 | 70400 | 6000 | 0.1290 |
| K60X75X42 | 60 | 75 | 42 | 94400 | 159200 | 6000 | 0.2400 |
| K62X70X40ZW | 62 | 70 | 40 | 52800 | 116800 | 6000 | 0.1740 |
| K64X70X16 | 64 | 70 | 16 | 22400 | 48000 | 6000 | 0.0530 |
| K65X70X20 | 65 | 70 | 20 | 24400 | 61600 | 6000 | 0.0560 |
| K65X70X30 | 65 | 70 | 30 | 35200 | 99200 | 6000 | 0.0830 |
| K65X73X23 | 65 | 73 | 23 | 36800 | 75200 | 5600 | 0.1080 |
| K65X73X30 | 65 | 73 | 30 | 45600 | 98400 | 5600 | 0.1410 |
| K68X74X20 | 68 | 74 | 20 | 28400 | 67200 | 5600 | 0.0710 |
| K68X74X30 | 68 | 74 | 30 | 37200 | 94400 | 5600 | 0.1000 |
| K68X74X35ZW | 68 | 74 | 35 | 38800 | 100000 | 5600 | 0.1200 |
| K70X76X20 | 70 | 76 | 20 | 28800 | 68800 | 5200 | 0.0710 |
| K70X76X30 | 70 | 76 | 30 | 41600 | 111200 | 5200 | 0.1100 |
| K70X78X30 | 70 | 78 | 30 | 48000 | 108000 | 5200 | 0.1480 |
| K72X80X20 | 72 | 80 | 20 | 33200 | 68000 | 5200 | 0.0980 |
| K73X79X20 | 73 | 79 | 20 | 29600 | 72000 | 5200 | 0.0750 |
| K75X81X20 | 75 | 81 | 20 | 30000 | 75200 | 5200 | 0.0790 |
| K75X81X30 | 75 | 81 | 30 | 41600 | 114400 | 5200 | 0.1140 |
| K75X83X23 | 75 | 83 | 23 | 40000 | 87200 | 4800 | 0.1240 |
| K75X83X30 | 75 | 83 | 30 | 49600 | 114400 | 4800 | 0.1470 |
| K75X83X35ZW | 75 | 83 | 35 | 50400 | 117600 | 4800 | 0.1820 |
| K75X83X40ZW | 75 | 83 | 40 | 58400 | 141600 | 4800 | 0.2110 |
| K80X86X20 | 80 | 86 | 20 | 30800 | 78400 | 4800 | 0.0600 |
| K80X88X30 | 80 | 88 | 30 | 56800 | 140800 | 4800 | 0.1380 |
| K80X88X40ZW | 80 | 88 | 40 | 60800 | 153600 | 4800 | 0.2270 |
| K80X88X46ZW | 80 | 88 | 46 | 70400 | 184800 | 4800 | 0.2600 |
| K85X92X20 | 85 | 92 | 20 | 35600 | 86400 | 4400 | 0.1020 |
| K90X97X20 | 90 | 97 | 20 | 36000 | 90400 | 4000 | 0.1090 |
| K90X98X27 | 90 | 98 | 27 | 48800 | 120000 | 4000 | 0.1500 |
| K90X98X30 | 90 | 98 | 30 | 54400 | 137600 | 4000 | 0.1720 |
| K95X103X30 | 95 | 103 | 30 | 55200 | 144000 | 3920 | 0.1650 |
| K95X103X40ZW | 95 | 103 | 40 | 66400 | 182400 | 3920 | 0.2660 |
| K100X107X21 | 100 | 107 | 21 | 38400 | 101600 | 3760 | 0.1200 |
| K100X108X27 | 100 | 108 | 27 | 45600 | 114400 | 3760 | 0.1850 |
| K100X108X30 | 100 | 108 | 30 | 56800 | 150400 | 3760 | 0.1800 |
| K105X112X21 | 105 | 112 | 21 | 38000 | 101600 | 3600 | 0.1290 |
| K110X117X24 | 110 | 117 | 24 | 44800 | 126400 | 3440 | 0.1720 |

| ISO | Размеры (мм) | | | Динамическая грузоподъемность (Н) | | Предельная скорость (об/мин) | Вес (кг) |
|-------------|--------------|-----|----|-----------------------------------|----------------------|------------------------------|----------|
| | Fw | D | C | Дин.С | Стат. С ₀ | | |
| K110X118X30 | 110 | 118 | 30 | 62400 | 175200 | 3440 | 0.2170 |
| K115X123X27 | 115 | 123 | 27 | 50400 | 136000 | 3280 | 0.2000 |
| K120X127X24 | 120 | 127 | 24 | 47200 | 139200 | 3200 | 0.1650 |
| K125X133X35 | 125 | 133 | 35 | 68800 | 208000 | 3040 | 0.2750 |
| K130X137X24 | 130 | 137 | 24 | 48800 | 148800 | 2960 | 0.1700 |
| K135X143X35 | 135 | 143 | 35 | 72800 | 232000 | 2800 | 0.3000 |
| K145X153X26 | 145 | 153 | 26 | 59200 | 204000 | 2640 | 0.2620 |
| K150X160X46 | 150 | 160 | 46 | 117600 | 376000 | 2560 | 0.5700 |
| K155X163X26 | 155 | 163 | 26 | 60000 | 188800 | 2480 | 0.2650 |
| K160X170X46 | 160 | 170 | 46 | 121600 | 408000 | 2400 | 0.5500 |
| K165X173X26 | 165 | 173 | 26 | 64800 | 212000 | 2320 | 0.3200 |
| K175X183X32 | 175 | 183 | 32 | 79200 | 280000 | 2160 | 0.4000 |
| K185X195X37 | 185 | 195 | 37 | 102400 | 340000 | 2080 | 0.6070 |
| K195X205X37 | 195 | 205 | 37 | 106400 | 360000 | 2000 | 0.6200 |
| K210X220X42 | 210 | 220 | 42 | 123200 | 448000 | 1840 | 0.7400 |
| K220X230X42 | 220 | 230 | 42 | 126400 | 472000 | 1760 | 0.7900 |
| K240X250X42 | 240 | 250 | 42 | 131200 | 504000 | 1600 | 0.8500 |
| K265X280X50 | 265 | 280 | 50 | 204000 | 688000 | 1440 | 1.8100 |

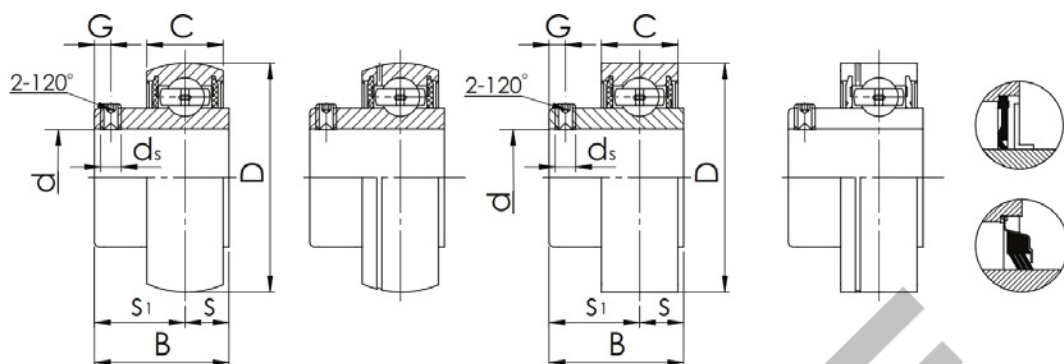


Свойства

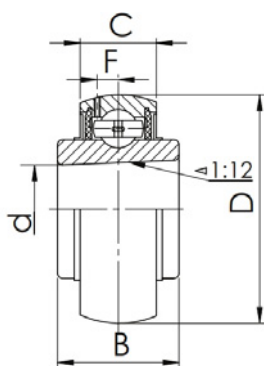
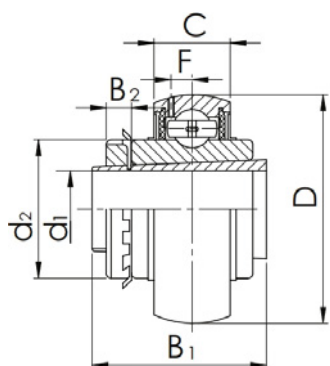
Вставные подшипники используются для установки на валах без заплечика или переходника. Подшипник фиксируется на месте с помощью винтов или запорного кольца. Вставные подшипники типа УС имеют внутреннее кольцо с обеих сторон от подшипника, а SB удлиняются с одной стороны. Обе конструкции предназначены для обеспечения дополнительной поддержки вала. Иногда вставные подшипники могут быть стандартными радиальными подшипниками, которые подходят для корпуса. Эти подшипники могут быть приобретены отдельно для использования в качестве замены. Стандартные радиальные шарикоподшипники должны использоваться для нарезания на валу шестерни с помощью специальных инструментов. Вставные подшипники можно установить прямо на вал.



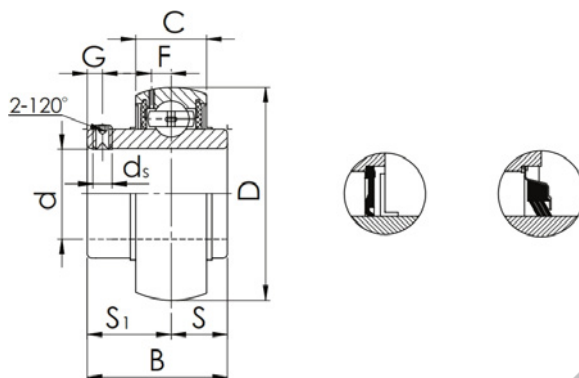
| ISO | Размеры (мм) | | | | | | | | | | Динамическая грузоподъемность (Н) | | Вес (кг) |
|-------|--------------|-----|------|------|----|------|-------|-----|------|------|-----------------------------------|----------------------|----------|
| | d | D | B1 | B | C | S | ds | G | Bs | d3 | Дин.С | Стат. С ₀ | |
| SA201 | 12 | 40 | 28.6 | 19.1 | 12 | 6.5 | M6x1 | 4.8 | 13.5 | 28.6 | 7360 | 4480 | 0.120 |
| SA202 | 15 | 40 | 28.6 | 19.1 | 12 | 6.5 | M6x1 | 4.8 | 13.5 | 28.6 | 7360 | 4480 | 0.100 |
| SA203 | 17 | 40 | 28.6 | 19.1 | 12 | 6.5 | M6x1 | 4.8 | 13.5 | 28.6 | 7360 | 4480 | 0.090 |
| SA204 | 20 | 47 | 31 | 21.5 | 14 | 7.5 | M6x1 | 4.8 | 13.5 | 33.3 | 9880 | 6200 | 0.160 |
| SA205 | 25 | 52 | 31 | 21.5 | 15 | 7.5 | M6x1 | 4.8 | 13.5 | 38.1 | 10780 | 6980 | 0.200 |
| SA206 | 30 | 62 | 35.7 | 23.8 | 16 | 9 | M8x1 | 6 | 15.9 | 44.5 | 14970 | 10040 | 0.300 |
| SA207 | 35 | 72 | 38.9 | 25.4 | 17 | 9.5 | M8x1 | 6.8 | 17.5 | 55.6 | 19750 | 13670 | 0.420 |
| SA208 | 40 | 80 | 43.7 | 30.2 | 18 | 11 | M8x1 | 6.8 | 18.3 | 60.3 | 22710 | 15940 | 0.600 |
| SA209 | 45 | 85 | 43.7 | 30.2 | 19 | 11 | M8x1 | 6.8 | 18.3 | 63.5 | 24360 | 17710 | 0.760 |
| SA210 | 50 | 90 | 43.7 | 30.2 | 20 | 11 | M8x1 | 6.8 | 18.3 | 69.9 | 26980 | 19840 | 0.910 |
| SA211 | 55 | 100 | 48.4 | 32.5 | 21 | 12 | M10x1 | 8 | 20.7 | 76.2 | 33370 | 25110 | 1.260 |
| SA212 | 60 | 110 | 53.1 | 37.2 | 22 | 13.5 | M10x1 | 8 | 22.3 | 84.2 | 36740 | 27970 | 1.700 |









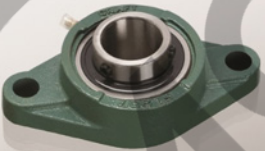

| ISO | Размеры (мм) | | | | | | | Динамическая грузоподъемность (H) | | Вес (кг) | |
|-------|--------------|-----|------|----|------|------|--------|-----------------------------------|-------|----------|----------------------|
| | d | D | B | C | S | S1 | ds | G | Дин.С | | Стат. C ₀ |
| SB201 | 12 | 40 | 22 | 12 | 6 | 16 | M5x0,8 | 4.5 | 7360 | 4480 | 0.100 |
| SB202 | 15 | 40 | 22 | 12 | 6 | 16 | M5x0,8 | 4.5 | 7360 | 4480 | 0.100 |
| SB203 | 17 | 40 | 22 | 12 | 6 | 16 | M5x0,8 | 4.5 | 7360 | 4480 | 0.090 |
| SB204 | 20 | 47 | 25 | 14 | 7 | 18 | M6x1 | 4.5 | 9880 | 6200 | 0.130 |
| SB205 | 25 | 52 | 27 | 15 | 7.5 | 19.5 | M6x1 | 5.5 | 10780 | 6980 | 0.160 |
| SB206 | 30 | 62 | 30 | 16 | 8 | 22 | M6x1 | 6 | 14970 | 10040 | 0.250 |
| SB207 | 35 | 72 | 32 | 17 | 8.5 | 23.5 | M8x1 | 6.5 | 19750 | 13670 | 0.380 |
| SB208 | 40 | 80 | 34 | 18 | 9 | 25 | M8x1 | 7 | 22710 | 15940 | 0.600 |
| SB209 | 45 | 85 | 41.2 | 19 | 10.2 | 31 | M8x1 | 8.2 | 24360 | 17710 | 0.800 |
| SB210 | 50 | 90 | 43.5 | 20 | 10.9 | 32.6 | M10x1 | 9.2 | 26980 | 19840 | 0.800 |
| SB211 | 55 | 100 | 45.3 | 21 | 11.8 | 33.5 | M10x1 | 9.8 | 33370 | 25110 | 1.100 |
| SB212 | 60 | 110 | 53.7 | 22 | 14.9 | 38.8 | M10x1 | 9.8 | 36740 | 27970 | 1.300 |



| ISO | Но. Втулка | Размеры (мм) | | | | | | | | | | Динамическая грузоподъемность (Н) | | Вес (кг) |
|-------|------------|--------------|-----|----|----|----|----|----|-----|------|--------|-----------------------------------|-------|----------|
| | | d | D | B | C | d1 | B1 | B2 | d2 | F | Дин. С | Стат. С ₀ | | |
| UK205 | H2305 | 25 | 52 | 23 | 17 | 20 | 35 | 8 | 38 | 3.9 | 10780 | 6980 | 0.250 | |
| UK206 | H2306 | 30 | 62 | 26 | 19 | 25 | 38 | 8 | 45 | 5.0 | 14970 | 10040 | 0.360 | |
| UK207 | H2307 | 35 | 72 | 29 | 20 | 30 | 43 | 9 | 52 | 5.7 | 19750 | 13670 | 0.570 | |
| UK208 | H2308 | 40 | 80 | 31 | 21 | 35 | 46 | 10 | 58 | 6.2 | 22710 | 15940 | 0.740 | |
| UK209 | H2309 | 45 | 85 | 31 | 22 | 40 | 50 | 11 | 65 | 6.4 | 24360 | 17710 | 0.830 | |
| UK210 | H2310 | 50 | 90 | 32 | 24 | 45 | 55 | 12 | 70 | 6.5 | 26980 | 19840 | 0.970 | |
| UK211 | H2311 | 55 | 100 | 35 | 25 | 50 | 59 | 12 | 75 | 7.0 | 33370 | 25110 | 1.260 | |
| UK212 | H2312 | 60 | 110 | 38 | 27 | 55 | 62 | 13 | 80 | 7.6 | 36740 | 27970 | 1.590 | |
| UK213 | H2313 | 65 | 120 | 40 | 28 | 60 | 65 | 14 | 85 | 8.5 | 44010 | 34180 | 1.760 | |
| UK215 | H2315 | 75 | 130 | 44 | 30 | 65 | 73 | 15 | 98 | 9.2 | 50850 | 41260 | 2.320 | |
| UK217 | H2317 | 85 | 150 | 46 | 34 | 75 | 82 | 18 | 110 | 10.2 | 64010 | 53280 | 3.880 | |
| UK218 | H2318 | 90 | 160 | 47 | 36 | 80 | 86 | 18 | 120 | 11.2 | 73830 | 60760 | 4.740 | |



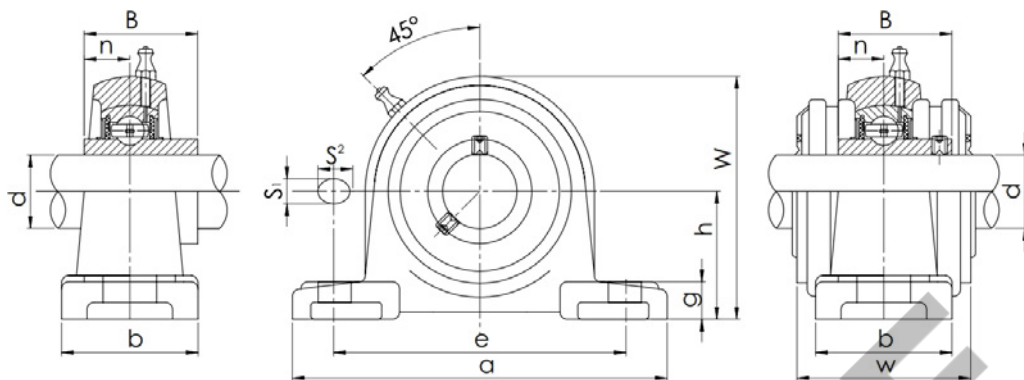
| ISO | Размеры (мм) | | | | | | | | | Динамическая грузоподъемность (H) | | Вес (кг) |
|-------|--------------|-----|------|----|------|------|-----|---------|------|-----------------------------------|----------------------|----------|
| | d | D | B | C | S | S1 | G | ds | F | Дин.С | Стат. С ₀ | |
| UC201 | 12 | 47 | 31 | 17 | 12.7 | 18.3 | 4.8 | M6x1 | 3.7 | 9880 | 6200 | 0.200 |
| UC202 | 15 | 47 | 31 | 17 | 12.7 | 18.3 | 4.8 | M6x1 | 3.7 | 9880 | 6200 | 0.190 |
| UC203 | 17 | 47 | 31 | 17 | 12.7 | 18.3 | 4.8 | M6x1 | 3.7 | 9880 | 6200 | 0.180 |
| UC204 | 20 | 47 | 31 | 17 | 12.7 | 18.3 | 4.8 | M6x1 | 3.7 | 9880 | 6200 | 0.160 |
| UC205 | 25 | 52 | 34.1 | 17 | 14.3 | 19.8 | 5 | M6x1 | 3.9 | 10780 | 6980 | 0.200 |
| UC206 | 30 | 62 | 38.1 | 19 | 15.9 | 22.2 | 5 | M6x1 | 5.0 | 14970 | 10040 | 0.320 |
| UC207 | 35 | 72 | 42.9 | 20 | 17.5 | 25.4 | 7 | M8x1 | 5.7 | 19750 | 13670 | 0.480 |
| UC208 | 40 | 80 | 49.2 | 21 | 19 | 30.2 | 8 | M8x1 | 6.2 | 22710 | 15940 | 0.640 |
| UC209 | 45 | 85 | 49.2 | 22 | 19 | 30.2 | 8 | M8x1 | 6.4 | 24360 | 17710 | 0.680 |
| UC210 | 50 | 90 | 51.6 | 24 | 19 | 32.6 | 10 | M10x1 | 6.5 | 26980 | 19840 | 0.800 |
| UC211 | 55 | 100 | 55.6 | 25 | 22.2 | 33.4 | 10 | M10x1 | 7.0 | 33370 | 25110 | 1.110 |
| UC212 | 60 | 110 | 65.1 | 27 | 25.4 | 39.7 | 10 | M10x1 | 7.6 | 36740 | 27970 | 1.540 |
| UC213 | 65 | 120 | 65.1 | 28 | 25.4 | 39.7 | 10 | M10x1 | 8.5 | 44010 | 34180 | 1.850 |
| UC214 | 70 | 125 | 74.6 | 29 | 30.2 | 44.4 | 12 | M12x1,5 | 8.9 | 46790 | 37590 | 2.050 |
| UC215 | 75 | 130 | 77.8 | 30 | 33.3 | 44.5 | 12 | M12x1,5 | 9.2 | 50850 | 41260 | 2.210 |
| UC216 | 80 | 140 | 82.6 | 32 | 33.3 | 49.3 | 12 | M12x1,5 | 9.5 | 55040 | 45090 | 2.800 |
| UC217 | 85 | 150 | 85.7 | 34 | 34.1 | 51.6 | 12 | M12x1,5 | 10.2 | 64010 | 53280 | 3.460 |
| UC218 | 90 | 160 | 96 | 36 | 39.7 | 56.3 | 12 | M12x1,5 | 11.2 | 73830 | 60760 | 4.360 |
| UC305 | 25 | 62 | 38 | 20 | 15 | 23 | 6 | M6x1 | 5.4 | 17220 | 11930 | 0.350 |
| UC306 | 30 | 72 | 43 | 23 | 17 | 26 | 6 | M6x1 | 5.7 | 20770 | 14170 | 0.560 |
| UC307 | 35 | 80 | 48 | 25 | 19 | 29 | 8 | M8x1 | 6.2 | 25660 | 17920 | 0.710 |
| UC308 | 40 | 90 | 52 | 27 | 19 | 33 | 10 | M10x1 | 7.0 | 31350 | 22380 | 0.960 |
| UC309 | 45 | 100 | 57 | 30 | 22 | 35 | 10 | M10x1 | 7.8 | 40660 | 30000 | 1.280 |
| UC310 | 50 | 110 | 61 | 32 | 22 | 39 | 12 | M12x1,5 | 8.5 | 47580 | 35710 | 1.650 |
| UC311 | 55 | 120 | 66 | 34 | 25 | 41 | 12 | M12x1,5 | 9.2 | 55050 | 41910 | 2.070 |
| UC312 | 60 | 130 | 71 | 36 | 26 | 45 | 12 | M12x1,5 | 9.8 | 62880 | 48600 | 2.600 |
| UC313 | 65 | 140 | 75 | 38 | 30 | 45 | 12 | M12x1,5 | 10.5 | 72210 | 56680 | 3.250 |
| UC314 | 70 | 150 | 78 | 40 | 33 | 45 | 12 | M12x1,5 | 11.1 | 80100 | 63480 | 3.980 |
| UC315 | 75 | 160 | 82 | 42 | 32 | 50 | 14 | M14x1,5 | 11.8 | 87250 | 71670 | 4.720 |
| UC316 | 80 | 170 | 86 | 44 | 34 | 52 | 14 | M14x1,5 | 12.5 | 94570 | 80350 | 5.550 |
| UC317 | 85 | 180 | 96 | 46 | 40 | 56 | 16 | M16x1,5 | 15.0 | 104100 | 91300 | 6.700 |
| UC318 | 90 | 190 | 96 | 48 | 40 | 56 | 16 | M16x1,5 | 15.9 | 113000 | 103000 | 7.600 |
| UC319 | 95 | 200 | 103 | 50 | 41 | 62 | 16 | M16x1,5 | 16.7 | 123000 | 116000 | 8.750 |
| UC320 | 100 | 215 | 108 | 54 | 42 | 66 | 18 | M18x1,5 | 18.0 | 143000 | 128000 | 10.28 |
| UC321 | 105 | 225 | 112 | 56 | 44 | 68 | 18 | M18x1,5 | 19.0 | 187000 | 163000 | 12.30 |
| UC322 | 110 | 240 | 117 | 60 | 46 | 71 | 18 | M18x1,5 | 21.0 | 209000 | 183000 | 14.50 |
| UC324 | 120 | 260 | 126 | 64 | 51 | 75 | 18 | M18x1,5 | 22.0 | 210000 | 184000 | 18.70 |
| UC326 | 130 | 280 | 135 | 68 | 54 | 81 | 20 | M20x1,5 | 23.0 | 234000 | 204000 | 23.30 |
| UC328 | 140 | 300 | 145 | 73 | 59 | 86 | 20 | M20x1,5 | 25.0 | 260000 | 227000 | 28.90 |

| | | | |
|----|--|---------------|--|
| F |  | P 2 series |  |
| FA |  | P 3 series |  |
| FC |  | PA |  |
| FL |  | T |  |

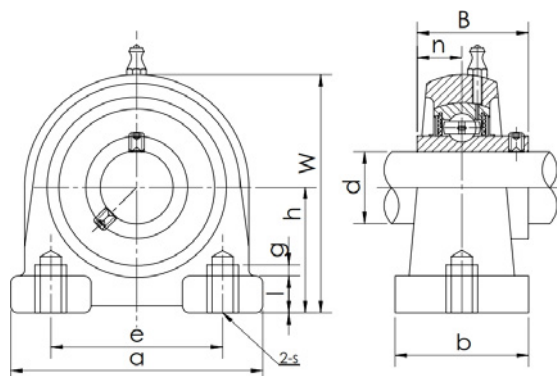
Свойства

Корпуса подшипников, представляющие собой механически обработанную отливку из чугуна, являются частью так называемых узлов подшипников. Данные узлы устанавливаются во всех типах корпусных подшипников со стопорным винтом. Возможны три типа корпусов подшипников: Р, F и Т. Корпуса типа Р имеют крепежные отверстия, направленные на правый угол к оси вала, их часто называют «стоящими» корпусами подшипников, в корпусах типа РА отверстия сделаны в самом корпусе, а в конструкции типа А они расположены в бортах корпуса. Крепежные отверстия в корпусах типа F расположены параллельно оси вала. Прямоугольные корпуса типа F имеют четыре отверстия, корпуса типа FL удлиненной овальной формы имеют два крепежных отверстия, а кругообразные корпуса типа FC имеют четыре крепежных отверстия. Наиболее особыми качествами отличаются корпуса типа Т, так называемые натяжные-крепежные корпуса. Наиболее важными качествами этих подшипников является Т-образная форма и способность регулировать натяжение с помощью специального крепления. Все корпуса изготовлены из модифицированного серого чугуна и оснащены клапаном подачи смазки, тем самым необходимо обратить особое внимание на правильное расположение смазочной канавки и отверстия на смонтированном подшипнике. Структура обозначения узлов подшипников символизирует систему обозначений готовых к использованию узлов подшипников, составленную на основе комбинаций символов отдельных частей корпуса подшипника. Корпуса подшипников CRAFT могут быть оборудованы корпусными подшипниками двух типов UC и UK.



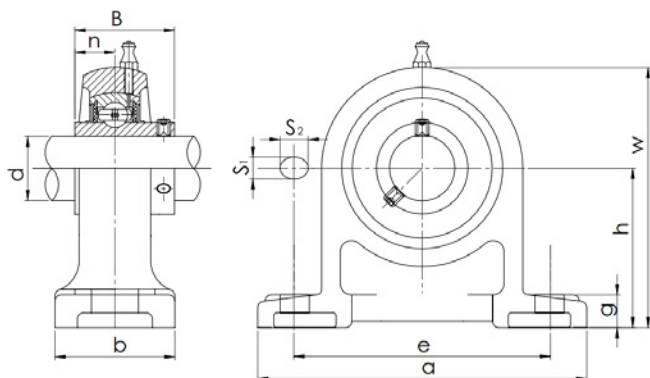


| ISO | Размеры (мм) | | | | | | | | | | | Размер болта | № п/ка | № корпуса | Вес (кг) |
|--------|--------------|-------|-----|-----|-----|----|----|----|-----|------|------|--------------|--------|-----------|----------|
| | d | h | a | e | b | s1 | s2 | g | w | B | n | | | | |
| UCP201 | 12 | 30.2 | 127 | 95 | 38 | 13 | 19 | 14 | 62 | 31 | 12.7 | M10 | UC201 | P201 | 0.69 |
| UCP202 | 15 | 30.2 | 127 | 95 | 38 | 13 | 19 | 14 | 62 | 31 | 12.7 | M10 | UC202 | P202 | 0.69 |
| UCP203 | 17 | 30.2 | 127 | 95 | 38 | 13 | 19 | 14 | 62 | 31 | 12.7 | M10 | UC203 | P203 | 0.68 |
| UCP204 | 20 | 33.3 | 127 | 95 | 38 | 13 | 19 | 14 | 65 | 31 | 12.7 | M10 | UC204 | P204 | 0.66 |
| UCP205 | 25 | 36.5 | 140 | 105 | 38 | 13 | 19 | 15 | 71 | 34.1 | 14.3 | M10 | UC205 | P205 | 0.81 |
| UCP206 | 30 | 42.9 | 165 | 121 | 48 | 17 | 20 | 17 | 84 | 38.1 | 15.9 | M14 | UC206 | P206 | 1.24 |
| UCP207 | 35 | 47.6 | 167 | 127 | 48 | 17 | 20 | 18 | 93 | 42.9 | 17.5 | M14 | UC207 | P207 | 1.58 |
| UCP208 | 40 | 49.2 | 184 | 137 | 54 | 17 | 20 | 18 | 100 | 49.2 | 19 | M14 | UC208 | P208 | 1.89 |
| UCP209 | 45 | 54 | 190 | 146 | 54 | 17 | 20 | 20 | 106 | 49.2 | 19 | M14 | UC209 | P209 | 2.14 |
| UCP210 | 50 | 57.2 | 206 | 159 | 60 | 20 | 23 | 21 | 113 | 51.6 | 19 | M16 | UC210 | P210 | 2.66 |
| UCP211 | 55 | 63.5 | 219 | 171 | 60 | 20 | 23 | 23 | 125 | 55.6 | 22.2 | M16 | UC211 | P211 | 3.31 |
| UCP212 | 60 | 69.8 | 241 | 184 | 70 | 20 | 23 | 25 | 138 | 65.1 | 25.4 | M16 | UC212 | P212 | 4.90 |
| UCP213 | 65 | 76.2 | 265 | 203 | 70 | 25 | 28 | 27 | 150 | 65.1 | 25.4 | M20 | UC213 | P213 | 5.15 |
| UCP214 | 70 | 79.4 | 266 | 210 | 72 | 25 | 28 | 27 | 156 | 74.6 | 30.2 | M20 | UC214 | P214 | 6.20 |
| UCP215 | 75 | 82.6 | 275 | 217 | 74 | 25 | 28 | 28 | 162 | 77.8 | 33.3 | M20 | UC215 | P215 | 7.16 |
| UCP216 | 80 | 88.9 | 292 | 232 | 78 | 25 | 28 | 30 | 174 | 82.6 | 33.2 | M20 | UC216 | P216 | 8.10 |
| UCP217 | 85 | 95.2 | 310 | 247 | 83 | 25 | 28 | 32 | 185 | 85.7 | 34.1 | M20 | UC217 | P217 | 9.81 |
| UCP218 | 90 | 101.6 | 327 | 262 | 88 | 27 | 30 | 33 | 198 | 96 | 39.7 | M22 | UC218 | P218 | 11.96 |
| UCP305 | 25 | 45 | 175 | 132 | 45 | 17 | 20 | 15 | 85 | 38 | 38 | M14 | UC305 | P305 | 1.40 |
| UCP306 | 30 | 50 | 180 | 140 | 50 | 17 | 20 | 18 | 95 | 43 | 17 | M14 | UC306 | P306 | 1.80 |
| UCP307 | 35 | 56 | 210 | 160 | 56 | 17 | 25 | 20 | 106 | 48 | 19 | M14 | UC307 | P307 | 2.80 |
| UCP308 | 40 | 60 | 220 | 170 | 60 | 17 | 27 | 22 | 116 | 52 | 19 | M14 | UC308 | P308 | 3.00 |
| UCP309 | 45 | 67 | 245 | 190 | 67 | 20 | 30 | 24 | 129 | 57 | 22 | M16 | UC309 | P309 | 4.10 |
| UCP310 | 50 | 75 | 275 | 212 | 75 | 20 | 35 | 27 | 143 | 61 | 22 | M16 | UC310 | P310 | 5.80 |
| UCP311 | 55 | 80 | 310 | 236 | 80 | 20 | 38 | 30 | 154 | 66 | 25 | M16 | UC311 | P311 | 7.40 |
| UCP312 | 60 | 85 | 330 | 250 | 85 | 25 | 38 | 32 | 165 | 71 | 26 | M20 | UC312 | P312 | 9.40 |
| UCP313 | 65 | 90 | 340 | 260 | 90 | 25 | 38 | 33 | 176 | 75 | 30 | M20 | UC313 | P313 | 10.00 |
| UCP314 | 70 | 95 | 360 | 280 | 90 | 27 | 40 | 35 | 187 | 78 | 33 | M22 | UC314 | P314 | 12.00 |
| UCP315 | 75 | 100 | 380 | 290 | 100 | 27 | 40 | 35 | 198 | 82 | 32 | M22 | UC315 | P315 | 14.00 |
| UCP316 | 80 | 106 | 400 | 300 | 110 | 27 | 40 | 40 | 210 | 86 | 34 | M22 | UC316 | P316 | 18.00 |
| UCP317 | 85 | 112 | 420 | 320 | 110 | 33 | 45 | 40 | 220 | 96 | 40 | M27 | UC317 | P317 | 20.00 |
| UCP318 | 90 | 118 | 430 | 330 | 110 | 33 | 45 | 45 | 235 | 96 | 40 | M27 | UC318 | P318 | 24.00 |
| UCP319 | 95 | 125 | 470 | 360 | 120 | 36 | 50 | 45 | 250 | 103 | 41 | M30 | UC319 | P319 | 29.00 |
| UCP320 | 100 | 140 | 490 | 380 | 120 | 36 | 50 | 50 | 275 | 108 | 42 | M30 | UC320 | P320 | 34.00 |
| UCP321 | 105 | 140 | 490 | 380 | 120 | 36 | 50 | 50 | 280 | 112 | 44 | M30 | UC321 | P321 | 35.00 |
| UCP322 | 110 | 150 | 520 | 400 | 140 | 40 | 55 | 55 | 300 | 117 | 46 | M33 | UC322 | P322 | 42.00 |
| UCP324 | 120 | 160 | 570 | 450 | 140 | 40 | 65 | 55 | 325 | 126 | 51 | M33 | UC324 | P324 | 51.00 |
| UCP326 | 130 | 180 | 600 | 480 | 140 | 40 | 75 | 55 | 355 | 135 | 54 | M33 | UC326 | P326 | 65.00 |
| UCP328 | 140 | 200 | 620 | 500 | 140 | 40 | 75 | 55 | 390 | 145 | 59 | M33 | UC328 | P328 | 82.00 |

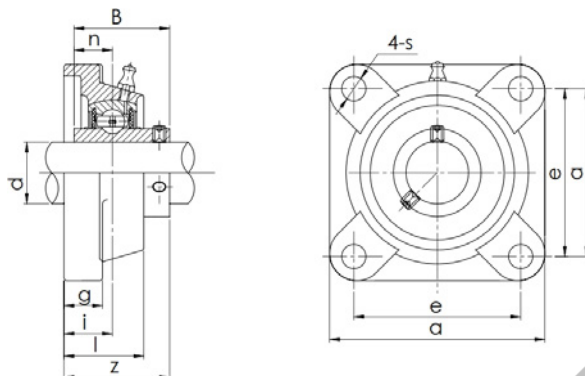


| ISO | Размеры (мм) | | | | | | | | | | | Размер болта | № п/ка | № корпуса | Вес (кг) |
|---------|--------------|------|-----|-----|----|-----|----|----|-----|------|------|--------------|--------|-----------|----------|
| | d | h | a | e | b | S | g | l | w | B | n | | | | |
| УСРА201 | 12 | 30.2 | 76 | 52 | 40 | M10 | 15 | 11 | 62 | 31 | 12.7 | M10 | UC201 | PA204 | 0.60 |
| УСРА202 | 15 | 30.2 | 76 | 52 | 40 | M10 | 15 | 11 | 62 | 31 | 12.7 | M10 | UC202 | PA204 | 0.59 |
| УСРА203 | 17 | 30.2 | 76 | 52 | 40 | M10 | 15 | 11 | 62 | 31 | 12.7 | M10 | UC203 | PA204 | 0.58 |
| УСРА204 | 20 | 30.2 | 76 | 52 | 40 | M10 | 15 | 11 | 62 | 31 | 12.7 | M10 | UC204 | PA204 | 0.56 |
| УСРА205 | 25 | 36.5 | 84 | 56 | 38 | M10 | 15 | 12 | 72 | 34.1 | 14.3 | M10 | UC205 | PA205 | 0.83 |
| УСРА206 | 30 | 42.9 | 94 | 66 | 50 | M14 | 18 | 12 | 84 | 38.1 | 15.9 | M14 | UC206 | PA206 | 1.12 |
| УСРА207 | 35 | 47.6 | 110 | 80 | 55 | M14 | 20 | 13 | 95 | 42.9 | 17.5 | M14 | UC207 | PA207 | 1.48 |
| УСРА208 | 40 | 49.2 | 116 | 84 | 58 | M14 | 20 | 13 | 100 | 49.2 | 19 | M14 | UC208 | PA208 | 1.89 |
| УСРА209 | 45 | 54.2 | 120 | 90 | 60 | M14 | 25 | 13 | 108 | 49.2 | 19 | M14 | UC209 | PA209 | 1.98 |
| УСРА210 | 50 | 57.2 | 130 | 94 | 64 | M16 | 25 | 14 | 116 | 51.6 | 19 | M16 | UC210 | PA210 | 2.16 |
| УСРА211 | 55 | 63.5 | 140 | 104 | 66 | M16 | 25 | 14 | 125 | 55.6 | 22.2 | M16 | UC211 | PA211 | 3.26 |
| УСРА212 | 60 | 69.9 | 150 | 114 | 68 | M16 | 25 | 15 | 138 | 65.1 | 25.4 | M16 | UC212 | PA212 | 4.19 |
| УСРА213 | 65 | 76.2 | 160 | 124 | 70 | M16 | 25 | 15 | 150 | 65.1 | 25.4 | M16 | UC213 | PA213 | 5.13 |

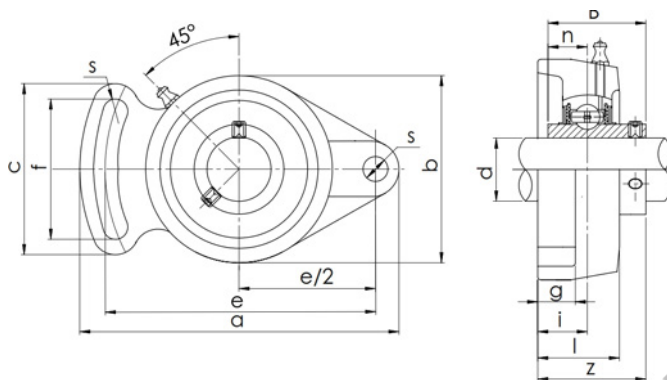




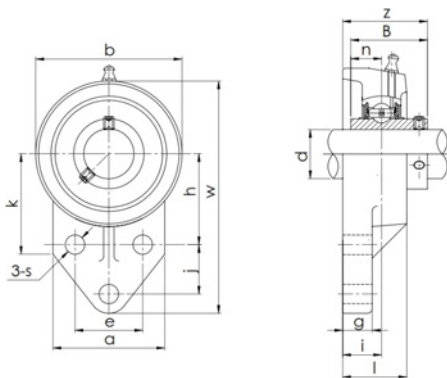
| ISO | Размеры (мм) | | | | | | | | | | | Размер болта | № п/ка | № корпуса | Вес (кг) |
|---------|--------------|-----|-----|-----|----|----|----|----|-----|------|------|--------------|--------|-----------|----------|
| | d | h | a | e | b | S1 | S2 | g | w | B | n | | | | |
| УСРН201 | 12 | 70 | 127 | 95 | 40 | 13 | 19 | 15 | 101 | 31.0 | 12.7 | M10 | UC201 | PH204 | 0.900 |
| УСРН202 | 15 | 70 | 127 | 95 | 40 | 13 | 19 | 15 | 101 | 31.0 | 12.7 | M10 | UC202 | PH204 | 0.900 |
| УСРН203 | 17 | 70 | 127 | 95 | 40 | 13 | 19 | 15 | 101 | 31.0 | 12.7 | M10 | UC203 | PH204 | 0.800 |
| УСРН204 | 20 | 70 | 127 | 95 | 40 | 13 | 19 | 15 | 101 | 31.0 | 12.7 | M10 | UC204 | PH204 | 0.970 |
| УСРН205 | 25 | 80 | 140 | 105 | 50 | 13 | 19 | 16 | 114 | 34.1 | 14.3 | M10 | UC205 | PH205 | 1.010 |
| УСРН206 | 30 | 90 | 161 | 121 | 50 | 17 | 21 | 17 | 130 | 38.1 | 15.9 | M14 | UC206 | PH206 | 1.470 |
| УСРН207 | 35 | 95 | 166 | 127 | 60 | 17 | 21 | 18 | 140 | 42.9 | 17.5 | M14 | UC207 | PH207 | 1.910 |
| УСРН208 | 40 | 100 | 178 | 137 | 70 | 17 | 21 | 19 | 150 | 49.2 | 19.0 | M14 | UC208 | PH208 | 2.520 |
| УСРН209 | 45 | 105 | 189 | 146 | 70 | 17 | 21 | 20 | 158 | 49.2 | 19.0 | M16 | UC209 | PH209 | 2.720 |
| УСРН210 | 50 | 110 | 205 | 159 | 70 | 20 | 23 | 21 | 165 | 51.6 | 19.0 | M16 | UC210 | PH210 | 3.100 |



| ISO | Размеры (мм) | | | | | | | | | | Размер болта | № п/ка | № корпуса | Вес (кг) |
|--------|--------------|-----|-----|----|----|------|----|------|------|------|--------------|--------|-----------|----------|
| | d | a | e | i | g | l | s | z | B | n | | | | |
| UCF201 | 12 | 86 | 64 | 15 | 12 | 25.5 | 12 | 33.3 | 31 | 12.7 | M10 | UC201 | F204 | 0.60 |
| UCF202 | 15 | 86 | 64 | 15 | 12 | 25.5 | 12 | 33.3 | 31 | 12.7 | M10 | UC202 | F204 | 0.59 |
| UCF203 | 17 | 86 | 64 | 15 | 12 | 25.5 | 12 | 33.3 | 31 | 12.7 | M10 | UC203 | F204 | 0.58 |
| UCF204 | 20 | 86 | 64 | 15 | 12 | 25.5 | 12 | 33.3 | 31 | 12.7 | M10 | UC204 | F204 | 0.56 |
| UCF205 | 25 | 95 | 70 | 16 | 14 | 27 | 12 | 35.8 | 34.1 | 14.3 | M10 | UC205 | F205 | 0.80 |
| UCF206 | 30 | 108 | 83 | 18 | 14 | 31 | 12 | 40.2 | 38.1 | 15.9 | M10 | UC206 | F206 | 1.12 |
| UCF207 | 35 | 117 | 92 | 19 | 16 | 34 | 14 | 44.4 | 42.9 | 17.5 | M12 | UC207 | F207 | 1.46 |
| UCF208 | 40 | 130 | 102 | 21 | 16 | 36 | 16 | 51.2 | 49.2 | 19 | M14 | UC208 | F208 | 1.84 |
| UCF209 | 45 | 137 | 105 | 22 | 18 | 38 | 16 | 52.2 | 49.2 | 19 | M14 | UC209 | F209 | 2.15 |
| UCF210 | 50 | 143 | 111 | 22 | 18 | 40 | 16 | 54.6 | 51.6 | 19 | M14 | UC210 | F210 | 2.42 |
| UCF211 | 55 | 162 | 130 | 25 | 20 | 43 | 19 | 58.4 | 55.6 | 22.2 | M16 | UC211 | F211 | 3.31 |
| UCF212 | 60 | 175 | 143 | 29 | 20 | 48 | 19 | 68.7 | 65.1 | 25.4 | M16 | UC212 | F212 | 4.28 |
| UCF213 | 65 | 187 | 149 | 30 | 22 | 50 | 19 | 69.7 | 65.1 | 25.4 | M16 | UC213 | F213 | 4.99 |
| UCF214 | 70 | 193 | 152 | 31 | 22 | 54 | 19 | 75.4 | 74.6 | 30.2 | M16 | UC214 | F214 | 5.85 |
| UCF215 | 75 | 200 | 159 | 34 | 22 | 56 | 19 | 78.5 | 77.8 | 33.3 | M16 | UC215 | F215 | 6.91 |
| UCF216 | 80 | 208 | 165 | 34 | 22 | 58 | 23 | 83.3 | 82.6 | 33.3 | M20 | UC216 | F216 | 7.50 |
| UCF217 | 85 | 220 | 175 | 36 | 24 | 63 | 23 | 87.6 | 85.7 | 34.1 | M20 | UC217 | F217 | 9.66 |
| UCF218 | 90 | 235 | 187 | 40 | 24 | 68 | 23 | 96.3 | 96 | 39.7 | M20 | UC218 | F218 | 12.06 |
| UCF305 | 25 | 110 | 80 | 16 | 13 | 29 | 16 | 39 | 38 | 15 | M14 | UC305 | F305 | 1.10 |
| UCF306 | 30 | 125 | 95 | 18 | 15 | 32 | 16 | 44 | 43 | 17 | M14 | UC306 | F306 | 1.60 |
| UCF307 | 35 | 135 | 100 | 20 | 16 | 36 | 19 | 49 | 48 | 19 | M16 | UC307 | F307 | 2.00 |
| UCF308 | 40 | 150 | 112 | 23 | 17 | 40 | 19 | 56 | 52 | 19 | M16 | UC308 | F308 | 2.70 |
| UCF309 | 45 | 160 | 125 | 25 | 18 | 44 | 19 | 60 | 57 | 22 | M16 | UC309 | F309 | 3.40 |
| UCF310 | 50 | 175 | 132 | 28 | 19 | 48 | 23 | 67 | 61 | 22 | M20 | UC310 | F310 | 4.50 |
| UCF311 | 55 | 185 | 140 | 30 | 20 | 52 | 23 | 71 | 66 | 25 | M20 | UC311 | F311 | 5.50 |
| UCF312 | 60 | 195 | 150 | 33 | 22 | 56 | 23 | 78 | 71 | 26 | M20 | UC312 | F312 | 6.50 |
| UCF313 | 65 | 208 | 166 | 33 | 22 | 58 | 23 | 78 | 75 | 30 | M20 | UC313 | F313 | 7.90 |
| UCF314 | 70 | 226 | 178 | 36 | 25 | 61 | 25 | 81 | 78 | 31 | M22 | UC314 | F314 | 9.50 |
| UCF315 | 75 | 236 | 184 | 39 | 25 | 66 | 25 | 89 | 82 | 32 | M22 | UC315 | F315 | 12.00 |
| UCF316 | 80 | 250 | 196 | 38 | 27 | 68 | 31 | 90 | 86 | 34 | M27 | UC316 | F316 | 14.00 |
| UCF317 | 85 | 260 | 204 | 44 | 27 | 74 | 31 | 100 | 96 | 40 | M27 | UC317 | F317 | 16.00 |
| UCF318 | 90 | 280 | 216 | 44 | 30 | 76 | 35 | 100 | 96 | 40 | M30 | UC318 | F318 | 19.00 |
| UCF319 | 95 | 290 | 228 | 59 | 30 | 94 | 35 | 121 | 103 | 41 | M30 | UC319 | F319 | 22.00 |
| UCF320 | 100 | 310 | 242 | 59 | 32 | 94 | 38 | 125 | 108 | 42 | M33 | UC320 | F320 | 26.00 |
| UCF321 | 105 | 310 | 242 | 59 | 32 | 94 | 38 | 127 | 112 | 44 | M33 | UC321 | F321 | 28.00 |
| UCF322 | 110 | 340 | 266 | 60 | 35 | 96 | 41 | 131 | 117 | 46 | M36 | UC322 | F322 | 32.00 |
| UCF324 | 120 | 370 | 290 | 65 | 40 | 110 | 41 | 140 | 126 | 51 | M36 | UC324 | F324 | 44.00 |
| UCF326 | 130 | 410 | 320 | 65 | 45 | 115 | 41 | 146 | 135 | 54 | M36 | UC326 | F326 | 58.00 |
| UCF328 | 140 | 450 | 350 | 75 | 55 | 125 | 41 | 161 | 145 | 59 | M36 | UC328 | F328 | 75.00 |

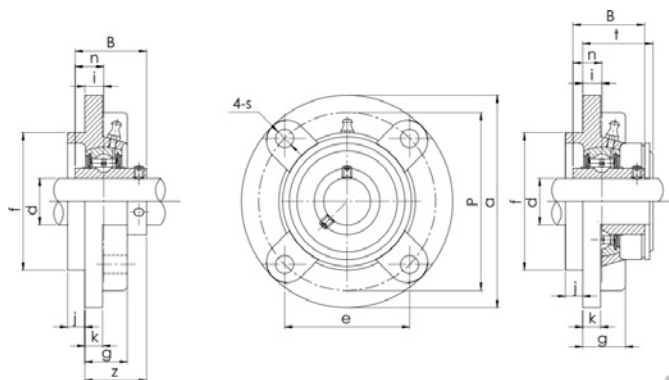


| ISO | Размеры (мм) | | | | | | | | | | | | | Размер болта | N° п/ка | N° корпуса | Вес (кг) |
|---------|--------------|-----|-----|----|----|------|----|-----|------|----|----|------|------|--------------|---------|------------|----------|
| | d | a | e | i | g | l | S | b | Z | f | c | B | n | | | | |
| UCFA201 | 12 | 98 | 78 | 15 | 12 | 25.5 | 10 | 60 | 33.3 | 40 | 50 | 31.0 | 12.7 | M8 | UC201 | FA204 | 0.50 |
| UCFA202 | 15 | 98 | 78 | 15 | 12 | 25.5 | 10 | 60 | 33.3 | 40 | 50 | 31.0 | 12.7 | M8 | UC202 | FA204 | 0.49 |
| UCFA203 | 17 | 98 | 78 | 15 | 12 | 25.5 | 10 | 60 | 33.3 | 40 | 50 | 31.0 | 12.7 | M8 | UC203 | FA204 | 0.48 |
| UCFA204 | 20 | 98 | 78 | 15 | 12 | 25.5 | 10 | 60 | 33.3 | 40 | 50 | 31.0 | 12.7 | M8 | UC204 | FA204 | 0.46 |
| UCFA205 | 25 | 124 | 98 | 16 | 14 | 27.0 | 13 | 70 | 35.8 | 51 | 65 | 34.1 | 14.3 | M10 | UC205 | FA205 | 0.66 |
| UCFA206 | 30 | 141 | 115 | 18 | 14 | 31.0 | 13 | 83 | 40.2 | 58 | 72 | 38.1 | 15.9 | M10 | UC206 | FA206 | 0.93 |
| UCFA207 | 35 | 155 | 128 | 19 | 16 | 34.0 | 15 | 96 | 44.4 | 66 | 82 | 42.9 | 17.5 | M12 | UC207 | FA207 | 1.46 |
| UCFA208 | 40 | 171 | 142 | 21 | 16 | 38.0 | 15 | 105 | 51.2 | 71 | 87 | 49.2 | 19.0 | M12 | UC208 | FA208 | 1.78 |
| UCFA209 | 45 | 179 | 146 | 22 | 18 | 40.0 | 17 | 111 | 52.2 | 72 | 90 | 49.2 | 19.0 | M14 | UC209 | FA209 | 2.03 |
| UCFA210 | 50 | 189 | 155 | 22 | 18 | 40.0 | 17 | 116 | 54.6 | 76 | 94 | 51.6 | 19.0 | M14 | UC210 | FA210 | 2.23 |

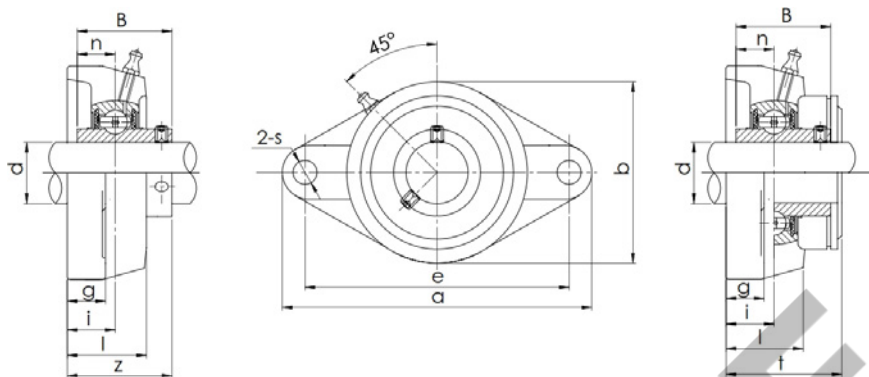


| ISO | Размеры (мм) | | | | | | | | | | | | | | | Размер болта | № п/ка | № корпуса | Вес (кг) |
|---------|--------------|-----|-----|----|----|------|----|----|----|----|----|----|------|------|------|--------------|--------|-----------|----------|
| | d | w | b | k | a | l | s | g | h | j | e | i | z | B | n | | | | |
| UCFB201 | 12 | 110 | 62 | 52 | 52 | 25.5 | 10 | 13 | 42 | 27 | 32 | 15 | 33.3 | 31.0 | 12.7 | M8 | UC201 | FB204 | 0.58 |
| UCFB202 | 15 | 110 | 62 | 52 | 52 | 25.5 | 10 | 13 | 42 | 27 | 32 | 15 | 33.3 | 31.0 | 12.7 | M8 | UC202 | FB204 | 0.57 |
| UCFB203 | 17 | 110 | 62 | 52 | 52 | 25.5 | 10 | 13 | 42 | 27 | 32 | 15 | 33.3 | 31.0 | 12.7 | M8 | UC203 | FB204 | 0.56 |
| UCFB204 | 20 | 110 | 62 | 52 | 52 | 25.5 | 10 | 13 | 42 | 27 | 32 | 15 | 33.3 | 31.0 | 12.7 | M8 | UC204 | FB204 | 0.54 |
| UCFB205 | 25 | 116 | 68 | 56 | 56 | 27.0 | 10 | 13 | 45 | 27 | 34 | 16 | 35.8 | 34.1 | 14.3 | M8 | UC205 | FB205 | 0.79 |
| UCFB206 | 30 | 130 | 78 | 65 | 65 | 31.0 | 10 | 13 | 50 | 29 | 40 | 18 | 40.2 | 38.1 | 15.9 | M8 | UC206 | FB206 | 0.95 |
| UCFB207 | 35 | 144 | 90 | 70 | 70 | 34.0 | 10 | 15 | 55 | 32 | 46 | 19 | 44.4 | 42.9 | 17.5 | M8 | UC207 | FB207 | 1.29 |
| UCFB208 | 40 | 164 | 100 | 78 | 78 | 36.0 | 12 | 16 | 60 | 41 | 50 | 21 | 51.2 | 49.2 | 19 | M10 | UC208 | FB208 | 1.78 |
| UCFB209 | 45 | 174 | 106 | 80 | 80 | 38.0 | 12 | 18 | 65 | 43 | 54 | 22 | 52.2 | 49.2 | 19 | M10 | UC209 | FB209 | 1.91 |
| UCFB210 | 50 | 184 | 112 | 86 | 86 | 40.0 | 12 | 18 | 68 | 46 | 58 | 22 | 54.6 | 51.6 | 19 | M10 | UC210 | FB210 | 2.36 |
| UCFB211 | 55 | 207 | 130 | 90 | 90 | 43.0 | 14 | 18 | 78 | 50 | 62 | 25 | 58.4 | 55.6 | 22.2 | M12 | UC211 | FB211 | 3.15 |
| UCFB212 | 60 | 223 | 140 | 94 | 94 | 48.0 | 14 | 18 | 84 | 55 | 66 | 29 | 68.7 | 65.1 | 25.4 | M12 | UC212 | FB212 | 3.99 |

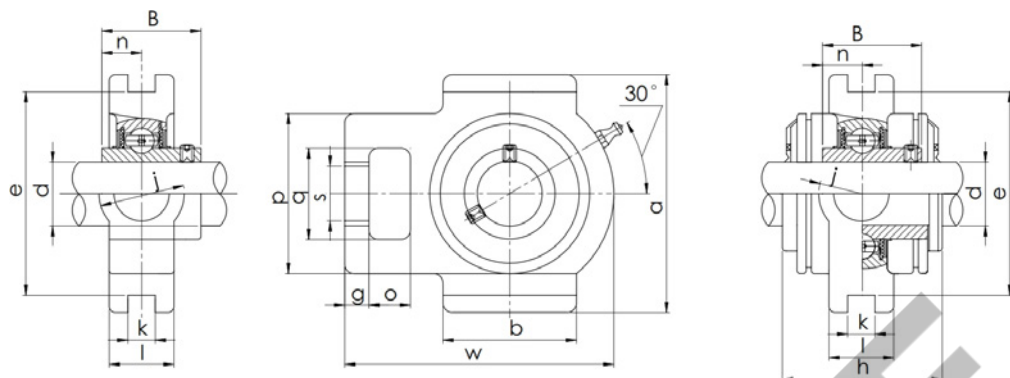




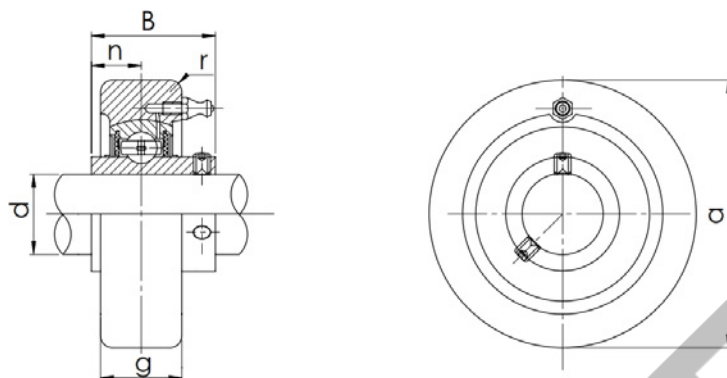
| ISO | Размеры (мм) | | | | | | | | | | | | | Размер болта | № п/ка | № корпуса | Вес (кг) | |
|---------|--------------|-----|-----|-------|----|----|----|----|------|-----|------|------|------|--------------|--------|-----------|----------|-------|
| | d | a | P | e | i | s | j | k | g | f | z | t | B | | | | | n |
| UCFC201 | 12 | 100 | 78 | 55.1 | 10 | 12 | 5 | 7 | 20.5 | 62 | 28.3 | 32.5 | 31.0 | 12.7 | M10 | UC201 | FC204 | 0.73 |
| UCFC202 | 15 | 100 | 78 | 55.1 | 10 | 12 | 5 | 7 | 20.5 | 62 | 28.3 | 32.5 | 31.0 | 12.7 | M10 | UC202 | FC204 | 0.72 |
| UCFC203 | 17 | 100 | 78 | 55.1 | 10 | 12 | 5 | 7 | 20.5 | 62 | 28.3 | 32.5 | 31.0 | 12.7 | M10 | UC203 | FC204 | 0.71 |
| UCFC204 | 20 | 100 | 78 | 55.1 | 10 | 12 | 5 | 7 | 20.5 | 62 | 28.3 | 32.5 | 31.0 | 12.7 | M10 | UC204 | FC204 | 0.69 |
| UCFC205 | 25 | 115 | 90 | 63.6 | 10 | 12 | 6 | 7 | 21.0 | 70 | 29.8 | 34.0 | 34.1 | 14.3 | M10 | UC205 | FC205 | 1.00 |
| UCFC206 | 30 | 125 | 100 | 70.7 | 10 | 12 | 8 | 8 | 23.0 | 80 | 32.2 | 36.5 | 38.1 | 15.9 | M10 | UC206 | FC206 | 1.30 |
| UCFC207 | 35 | 135 | 110 | 77.8 | 11 | 14 | 8 | 9 | 26.0 | 90 | 36.4 | 41.0 | 42.9 | 17.5 | M12 | UC207 | FC207 | 1.81 |
| UCFC208 | 40 | 145 | 120 | 84.8 | 11 | 14 | 10 | 9 | 26.0 | 100 | 41.2 | 45.5 | 49.2 | 19.0 | M12 | UC208 | FC208 | 2.14 |
| UCFC209 | 45 | 160 | 132 | 93.3 | 10 | 16 | 12 | 14 | 26.0 | 105 | 40.2 | 44.5 | 49.2 | 19.0 | M14 | UC209 | FC209 | 2.68 |
| UCFC210 | 50 | 165 | 138 | 97.6 | 10 | 16 | 12 | 14 | 28.0 | 110 | 42.6 | 47.5 | 51.6 | 19.0 | M14 | UC210 | FC210 | 2.90 |
| UCFC211 | 55 | 185 | 150 | 106.1 | 13 | 19 | 12 | 15 | 31.0 | 125 | 46.4 | 51.0 | 55.6 | 22.2 | M16 | UC211 | FC211 | 4.01 |
| UCFC212 | 60 | 195 | 160 | 113.1 | 17 | 19 | 12 | 15 | 36.0 | 135 | 56.7 | 61.5 | 65.1 | 25.4 | M16 | UC212 | FC212 | 4.94 |
| UCFC213 | 65 | 205 | 170 | 120.2 | 16 | 19 | 14 | 15 | 36.0 | 145 | 55.7 | 60.5 | 65.1 | 25.4 | M16 | UC213 | FC213 | 5.65 |
| UCFC214 | 70 | 215 | 177 | 125.1 | 17 | 19 | 14 | 18 | 40.0 | 150 | 61.4 | - | 74.6 | 30.2 | M16 | UC214 | FC214 | 6.95 |
| UCFC215 | 75 | 220 | 184 | 130.1 | 18 | 19 | 16 | 18 | 40.0 | 160 | 62.5 | - | 77.8 | 33.3 | M16 | UC215 | FC215 | 7.56 |
| UCFC216 | 80 | 240 | 200 | 141.4 | 18 | 23 | 16 | 18 | 42.0 | 170 | 67.3 | - | 82.6 | 33.3 | M20 | UC216 | FC216 | 9.15 |
| UCFC217 | 85 | 250 | 208 | 147.1 | 18 | 23 | 18 | 20 | 45.0 | 180 | 69.6 | - | 85.7 | 34.1 | M20 | UC217 | FC217 | 10.81 |
| UCFC218 | 90 | 265 | 220 | 155.5 | 22 | 23 | 18 | 20 | 50.0 | 190 | 78.3 | - | 96.0 | 39.7 | M20 | UC218 | FC218 | 12.96 |



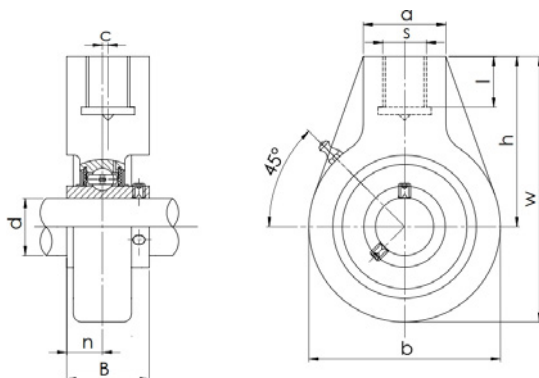
| ISO | Размеры (мм) | | | | | | | | | | | Размер болта | № п/ка | № корпуса | Вес (кг) |
|---------|--------------|-----|-----|----|----|------|----|-----|------|------|------|--------------|--------|-----------|----------|
| | d | a | e | i | g | l | s | b | z | B | n | | | | |
| UCFL201 | 12 | 113 | 90 | 15 | 11 | 25.5 | 12 | 60 | 33.3 | 31 | 12.7 | M10 | UC201 | FL204 | 0.45 |
| UCFL202 | 15 | 113 | 90 | 15 | 11 | 25.5 | 12 | 60 | 33.3 | 31 | 12.7 | M10 | UC202 | FL204 | 0.44 |
| UCFL203 | 17 | 113 | 90 | 15 | 11 | 25.5 | 12 | 60 | 33.3 | 31 | 12.7 | M10 | UC203 | FL204 | 0.43 |
| UCFL204 | 20 | 113 | 90 | 15 | 11 | 25.5 | 12 | 60 | 33.3 | 31 | 12.7 | M10 | UC204 | FL204 | 0.41 |
| UCFL205 | 25 | 130 | 99 | 16 | 13 | 27 | 16 | 68 | 35.8 | 34.1 | 14.3 | M14 | UC205 | FL205 | 0.58 |
| UCFL206 | 30 | 148 | 117 | 18 | 13 | 31 | 16 | 80 | 40.2 | 38.1 | 15.9 | M14 | UC206 | FL206 | 0.86 |
| UCFL207 | 35 | 161 | 130 | 19 | 14 | 34 | 16 | 90 | 44.4 | 42.9 | 17.5 | M14 | UC207 | FL207 | 1.08 |
| UCFL208 | 40 | 175 | 144 | 21 | 14 | 36 | 16 | 100 | 51.2 | 49.2 | 19 | M14 | UC208 | FL208 | 1.44 |
| UCFL209 | 45 | 188 | 148 | 22 | 15 | 38 | 19 | 108 | 52.2 | 49.2 | 19 | M16 | UC209 | FL209 | 1.74 |
| UCFL210 | 50 | 197 | 157 | 22 | 15 | 40 | 19 | 115 | 54.6 | 51.6 | 19 | M16 | UC210 | FL210 | 2.10 |
| UCFL211 | 55 | 224 | 184 | 25 | 18 | 43 | 19 | 130 | 58.4 | 55.6 | 22.2 | M16 | UC211 | FL211 | 2.91 |
| UCFL212 | 60 | 250 | 202 | 29 | 18 | 48 | 23 | 140 | 68.7 | 65.1 | 25.4 | M20 | UC212 | FL212 | 3.74 |
| UCFL213 | 65 | 258 | 210 | 30 | 22 | 50 | 23 | 155 | 69.7 | 65.1 | 25.4 | M20 | UC213 | FL213 | 4.57 |
| UCFL214 | 70 | 265 | 216 | 31 | 22 | 54 | 23 | 160 | 75.4 | 74.6 | 30.2 | M20 | UC214 | FL214 | 5.11 |
| UCFL215 | 75 | 275 | 225 | 34 | 22 | 56 | 23 | 165 | 78.5 | 77.8 | 33.3 | M20 | UC215 | FL215 | 5.37 |
| UCFL216 | 80 | 290 | 233 | 34 | 22 | 58 | 25 | 180 | 83.3 | 82.6 | 33.3 | M22 | UC216 | FL216 | 7.20 |
| UCFL217 | 85 | 305 | 248 | 36 | 24 | 63 | 25 | 190 | 87.6 | 85.7 | 34.1 | M22 | UC217 | FL217 | 8.61 |
| UCFL218 | 90 | 320 | 265 | 40 | 24 | 68 | 25 | 205 | 96.3 | 96 | 39.7 | M22 | UC218 | FL218 | 10.51 |
| UCFL305 | 25 | 150 | 113 | 16 | 13 | 29 | 19 | 80 | 39 | 38 | 15 | M16 | UC305 | FL305 | 1.10 |
| UCFL306 | 30 | 180 | 134 | 18 | 15 | 32 | 23 | 90 | 44 | 43 | 17 | M20 | UC305 | FL306 | 1.50 |
| UCFL307 | 35 | 185 | 141 | 20 | 16 | 36 | 23 | 100 | 49 | 48 | 19 | M20 | UC307 | FL307 | 1.90 |
| UCFL308 | 40 | 200 | 158 | 23 | 17 | 40 | 23 | 112 | 56 | 52 | 19 | M20 | UC308 | FL308 | 2.50 |
| UCFL309 | 45 | 230 | 177 | 25 | 18 | 44 | 25 | 125 | 60 | 57 | 22 | M22 | UC309 | FL309 | 3.40 |
| UCFL310 | 50 | 240 | 187 | 28 | 19 | 48 | 25 | 140 | 67 | 61 | 22 | M22 | UC310 | FL310 | 4.40 |
| UCFL311 | 55 | 250 | 198 | 30 | 20 | 52 | 25 | 150 | 70 | 66 | 25 | M22 | UC311 | FL311 | 5.10 |
| UCFL312 | 60 | 270 | 212 | 33 | 22 | 56 | 31 | 160 | 78 | 71 | 26 | M27 | UC312 | FL312 | 6.10 |
| UCFL313 | 65 | 295 | 240 | 33 | 25 | 58 | 31 | 175 | 78 | 75 | 30 | M27 | UC313 | FL313 | 7.80 |
| UCFL314 | 70 | 315 | 250 | 36 | 28 | 61 | 35 | 185 | 80 | 78 | 33 | M30 | UC314 | FL314 | 9.00 |
| UCFL315 | 75 | 320 | 260 | 39 | 30 | 66 | 35 | 195 | 89 | 82 | 32 | M30 | UC315 | FL315 | 10.00 |
| UCFL316 | 80 | 355 | 285 | 38 | 32 | 68 | 38 | 210 | 90 | 86 | 34 | M33 | UC316 | FL316 | 13.00 |
| UCFL317 | 85 | 370 | 300 | 44 | 32 | 74 | 38 | 220 | 100 | 96 | 40 | M33 | UC317 | FL317 | 15.00 |
| UCFL318 | 90 | 385 | 315 | 44 | 36 | 76 | 38 | 235 | 100 | 96 | 40 | M33 | UC318 | FL318 | 18.00 |
| UCFL319 | 95 | 405 | 330 | 59 | 40 | 94 | 41 | 250 | 121 | 103 | 41 | M36 | UC319 | FL319 | 22.00 |



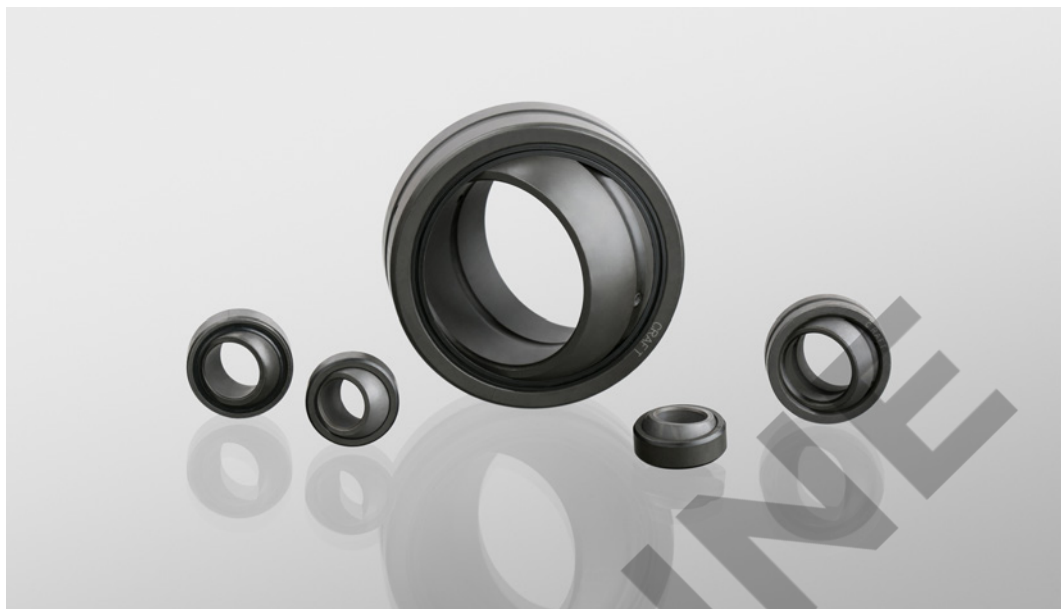
| ISO | Размеры (мм) | | | | | | | | | | | | | | | | N° п/ка | N° корпуса | Вес (кг) |
|--------|--------------|----|----|-----|----|----|-----|----|-----|-----|-----|----|----|-----|------|------|---------|------------|----------|
| | d | o | g | p | q | s | b | k | e | a | w | j | l | h | B | n | | | |
| УСТ201 | 12 | 16 | 10 | 51 | 32 | 19 | 51 | 12 | 76 | 89 | 94 | 32 | 21 | 61 | 31 | 12.7 | UC201 | T204 | 0.80 |
| УСТ202 | 15 | 16 | 10 | 51 | 32 | 19 | 51 | 12 | 76 | 89 | 94 | 32 | 21 | 61 | 31 | 12.7 | UC202 | T204 | 0.79 |
| УСТ203 | 17 | 16 | 10 | 51 | 32 | 19 | 51 | 12 | 76 | 89 | 94 | 32 | 21 | 61 | 31 | 12.7 | UC203 | T204 | 0.78 |
| УСТ204 | 20 | 16 | 10 | 51 | 32 | 19 | 51 | 12 | 76 | 89 | 94 | 32 | 21 | 61 | 31 | 12.7 | UC204 | T204 | 0.76 |
| УСТ205 | 25 | 16 | 10 | 51 | 32 | 19 | 51 | 12 | 76 | 89 | 97 | 32 | 24 | 62 | 34.1 | 14.3 | UC205 | T205 | 0.81 |
| УСТ206 | 30 | 16 | 10 | 56 | 37 | 22 | 57 | 12 | 89 | 102 | 113 | 37 | 28 | 70 | 38.1 | 15.9 | UC206 | T206 | 1.22 |
| УСТ207 | 35 | 16 | 13 | 64 | 37 | 22 | 64 | 12 | 89 | 102 | 129 | 37 | 30 | 78 | 42.9 | 17.5 | UC207 | T207 | 1.44 |
| УСТ208 | 40 | 19 | 16 | 83 | 49 | 29 | 83 | 16 | 102 | 114 | 144 | 49 | 33 | 89 | 49.2 | 19 | UC208 | T208 | 2.40 |
| УСТ209 | 45 | 19 | 16 | 83 | 49 | 29 | 83 | 16 | 102 | 117 | 144 | 49 | 35 | 87 | 49.2 | 19 | UC209 | T209 | 2.36 |
| УСТ210 | 50 | 19 | 16 | 83 | 49 | 29 | 86 | 16 | 102 | 117 | 149 | 49 | 37 | 90 | 51.6 | 19 | UC210 | T210 | 2.43 |
| УСТ211 | 55 | 25 | 19 | 102 | 64 | 35 | 95 | 22 | 130 | 146 | 171 | 64 | 38 | 106 | 55.6 | 22.2 | UC211 | T211 | 4.11 |
| УСТ212 | 60 | 32 | 19 | 102 | 64 | 35 | 102 | 22 | 130 | 146 | 194 | 64 | 42 | 119 | 65.1 | 25.4 | UC212 | T212 | 4.97 |
| УСТ213 | 65 | 32 | 21 | 111 | 70 | 41 | 121 | 26 | 151 | 167 | 224 | 70 | 44 | 137 | 65.1 | 25.4 | UC213 | T213 | 6.65 |
| УСТ214 | 70 | 32 | 21 | 111 | 70 | 41 | 121 | 26 | 151 | 167 | 224 | 70 | 46 | 137 | 74.6 | 30.2 | UC214 | T214 | 7.05 |
| УСТ215 | 75 | 32 | 21 | 111 | 70 | 41 | 121 | 26 | 151 | 167 | 232 | 70 | 48 | 140 | 77.8 | 33.3 | UC215 | T215 | 7.41 |
| УСТ216 | 80 | 32 | 21 | 111 | 70 | 41 | 121 | 26 | 165 | 184 | 235 | 70 | 51 | 140 | 82.6 | 33.3 | UC216 | T216 | 8.30 |
| УСТ217 | 85 | 38 | 29 | 124 | 73 | 48 | 157 | 30 | 173 | 184 | 260 | 73 | 54 | 162 | 85.7 | 34.1 | UC217 | T217 | 11.00 |
| УСТ218 | 90 | 40 | 30 | 130 | 80 | 48 | 140 | 30 | 190 | 215 | 275 | 80 | 55 | 170 | 96 | 39.7 | UC218 | T218 | 12.20 |



| ISO | Размеры (мм) | | | | | | N° п/ка | N° корпуса | Вес (кг) |
|--------|--------------|-----|----|-----|------|------|---------|------------|----------|
| | d | a | g | r | B | n | | | |
| UCC201 | 12 | 72 | 20 | 2 | 31 | 12.7 | UC201 | C204 | 0.52 |
| UCC202 | 15 | 72 | 20 | 2 | 31 | 12.7 | UC202 | C204 | 0.51 |
| UCC203 | 17 | 72 | 20 | 2 | 31 | 12.7 | UC203 | C204 | 0.50 |
| UCC204 | 20 | 72 | 20 | 2 | 31 | 12.7 | UC204 | C204 | 0.48 |
| UCC205 | 25 | 80 | 22 | 2 | 34.1 | 14.6 | UC205 | C205 | 0.63 |
| UCC206 | 30 | 85 | 27 | 2 | 38.1 | 15.9 | UC206 | C206 | 0.80 |
| UCC207 | 35 | 90 | 28 | 2 | 42.9 | 17.5 | UC207 | C207 | 0.93 |
| UCC208 | 40 | 100 | 30 | 2.5 | 49.2 | 19 | UC208 | C208 | 1.22 |
| UCC209 | 45 | 110 | 31 | 2.5 | 49.2 | 19 | UC209 | C209 | 1.49 |
| UCC210 | 50 | 120 | 33 | 2.5 | 51.6 | 19 | UC210 | C210 | 1.90 |
| UCC211 | 55 | 125 | 35 | 2.5 | 55.6 | 22.2 | UC211 | C211 | 2.18 |
| UCC212 | 60 | 130 | 38 | 2.5 | 65.1 | 25.4 | UC212 | C212 | 2.52 |
| UCC213 | 65 | 140 | 40 | 3 | 65.1 | 25.4 | UC213 | C213 | 2.98 |



| ISO | Размеры (мм) | | | | | | | | | | | № п/ка | № корпуса | Вес (кг) |
|---------|--------------|-----|-----|-----|-----|----|--------|----|------|------|-------|--------|-----------|----------|
| | d | h | w | b | c | a | s | l | B | n | | | | |
| UCHA201 | 12 | 64 | 96 | 64 | 0 | 40 | G3/4 | 19 | 31 | 12.7 | UC201 | HA204 | 0.73 | |
| UCHA202 | 15 | 64 | 96 | 64 | 0 | 40 | G3/4 | 19 | 31 | 12.7 | UC202 | HA204 | 0.72 | |
| UCHA203 | 17 | 64 | 96 | 64 | 0 | 40 | G3/4 | 19 | 31 | 12.7 | UC203 | HA204 | 0.71 | |
| UCHA204 | 20 | 64 | 96 | 64 | 0 | 40 | G3/4 | 19 | 31 | 12.7 | UC204 | HA204 | 0.69 | |
| UCHA205 | 25 | 64 | 103 | 78 | 0 | 40 | G3/4 | 19 | 34.1 | 14.3 | UC205 | HA205 | 0.83 | |
| UCHA206 | 30 | 64 | 103 | 78 | 0 | 40 | G3/4 | 19 | 38.1 | 15.9 | UC206 | HA206 | 0.90 | |
| UCHA207 | 35 | 70 | 116 | 92 | 0 | 40 | G3/4 | 19 | 42.9 | 17.5 | UC207 | HA207 | 1.16 | |
| UCHA208 | 40 | 73 | 121 | 96 | 2 | 40 | G3/4 | 19 | 49.2 | 19 | UC208 | HA208 | 1.32 | |
| UCHA209 | 45 | 82 | 136 | 108 | 5 | 48 | G1 | 21 | 49.2 | 19 | UC209 | HA209 | 1.92 | |
| UCHA210 | 50 | 83 | 142 | 118 | 5 | 48 | G1 | 21 | 51.6 | 19 | UC210 | HA210 | 1.90 | |
| UCHA211 | 55 | 87 | 150 | 126 | 7 | 60 | G1-1/4 | 25 | 55.6 | 22.2 | UC211 | HA211 | 2.61 | |
| UCHA212 | 60 | 102 | 173 | 142 | 9 | 60 | G1-1/4 | 28 | 65.1 | 25.4 | UC212 | HA212 | 3.54 | |
| UCHA213 | 65 | 117 | 200 | 166 | 9.5 | 70 | G1-1/4 | 32 | 65.1 | 25.4 | UC213 | HA213 | 5.80 | |



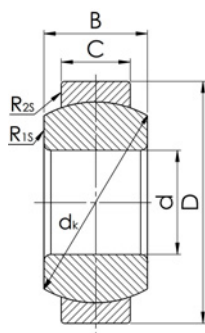
| Название | Символ | Описание |
|----------------|--------|--|
| Тип уплотнения | 2RS | Сферические подшипники серии GE имеют резиновые прокладки с обеих сторон |

Свойства

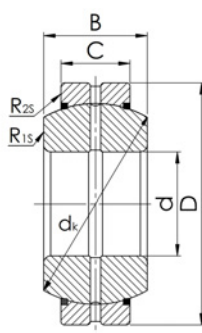
Сферические шарнирные подшипники – это радиальные шарнирные подшипники с наружным и внутренним стальным кольцом и сферической контактной поверхностью скольжения. Данные подшипники могут выдержать большой радиальный груз при низком смещении и колебании, и двунаправленную осевую нагрузку одновременно

Герметизация

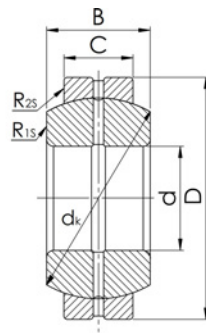
Большинство типов CRAFT шарнирных подшипников изготавливаются без уплотнения или с уплотнительными прокладками с обеих сторон. Стандартные уплотненные подшипники могут продлить срок службы подшипника и экономят место, тем самым обеспечивают меньшие затраты на складирование и монтажные работы. Сферические шарнирные подшипники серии GE с двумя резиновыми прокладками являются особенно эффективными, так как прокладки предотвращают попадание грязи на поверхность скольжения. Данные прокладки так же эффективно удерживают смазку, поэтому они подходят для подшипников, требующих обслуживания



GE...E



GE...ES-2RS



GE...ES

| ISO | Размеры (мм) | | | | | | Динамическая грузоподъемность (Н) | | Вес (кг) | |
|--------------|--------------|-----|----|----|----------------|-----------------|-----------------------------------|---------|----------|----------------------|
| | d | D | B | C | d _k | R ₁₅ | R ₂₅ | Дин.С | | Стат. С ₀ |
| | | | | | | МИН | МИН | | | |
| GE-5E | 5 | 14 | 6 | 4 | 10 | 0.30 | 0.30 | 3400 | 17000 | 0.005 |
| GE-6E | 6 | 14 | 6 | 4 | 10 | 0.30 | 0.30 | 3400 | 17000 | 0.004 |
| GE-8E | 8 | 16 | 8 | 5 | 13 | 0.30 | 0.30 | 5500 | 27500 | 0.007 |
| GE-10E | 10 | 19 | 9 | 6 | 16 | 0.30 | 0.30 | 8150 | 40500 | 0.011 |
| GE-12E | 12 | 22 | 10 | 7 | 18 | 0.30 | 0.30 | 10800 | 54000 | 0.016 |
| GE-15ES | 15 | 26 | 12 | 9 | 22 | 0.30 | 0.30 | 17000 | 85000 | 0.025 |
| GE-15ES 2RS | 15 | 26 | 12 | 9 | 22 | 0.30 | 0.30 | 17000 | 85000 | 0.025 |
| GE-16ES | 16 | 30 | 14 | 10 | 25 | 0.30 | 0.30 | 21200 | 106000 | 0.041 |
| GE-16ES 2RS | 16 | 30 | 14 | 10 | 25 | 0.30 | 0.30 | 21200 | 106000 | 0.041 |
| GE-17ES | 17 | 30 | 14 | 10 | 25 | 0.30 | 0.30 | 21200 | 106000 | 0.041 |
| GE-17ES 2RS | 17 | 30 | 14 | 10 | 25 | 0.30 | 0.30 | 21200 | 106000 | 0.041 |
| GE-20ES | 20 | 35 | 16 | 12 | 29 | 0.60 | 0.30 | 30000 | 146000 | 0.061 |
| GE-20ES 2RS | 20 | 35 | 16 | 12 | 29 | 0.60 | 0.30 | 30000 | 146000 | 0.061 |
| GE-25ES | 25 | 42 | 20 | 16 | 35.5 | 0.60 | 0.60 | 48000 | 240000 | 0.110 |
| GE-25ES 2RS | 25 | 42 | 20 | 16 | 35.5 | 0.60 | 0.60 | 48000 | 240000 | 0.110 |
| GE-30ES | 30 | 47 | 22 | 18 | 40.7 | 0.60 | 0.60 | 62000 | 310000 | 0.140 |
| GE-30ES 2RS | 30 | 47 | 22 | 18 | 40.7 | 0.60 | 0.60 | 62000 | 310000 | 0.140 |
| GE-35ES | 35 | 55 | 25 | 20 | 47 | 0.60 | 1.00 | 80000 | 400000 | 0.220 |
| GE-35ES 2RS | 35 | 55 | 25 | 20 | 47 | 0.60 | 1.00 | 80000 | 400000 | 0.220 |
| GE-40ES | 40 | 62 | 28 | 22 | 53 | 0.60 | 1.00 | 100000 | 500000 | 0.300 |
| GE-40ES 2RS | 40 | 62 | 28 | 22 | 53 | 0.60 | 1.00 | 100000 | 500000 | 0.300 |
| GE-45ES | 45 | 68 | 32 | 25 | 60 | 0.60 | 1.00 | 127000 | 640000 | 0.410 |
| GE-45ES 2RS | 45 | 68 | 32 | 25 | 60 | 0.60 | 1.00 | 127000 | 640000 | 0.410 |
| GE-50ES | 50 | 75 | 35 | 28 | 66 | 0.60 | 1.00 | 156000 | 780000 | 0.530 |
| GE-50ES 2RS | 50 | 75 | 35 | 28 | 66 | 0.60 | 1.00 | 156000 | 780000 | 0.530 |
| GE-55ES | 55 | 85 | 40 | 32 | 74 | 0.60 | 1.00 | 200000 | 1000000 | 0.940 |
| GE-55ES 2RS | 55 | 85 | 40 | 32 | 74 | 0.60 | 1.00 | 200000 | 1000000 | 0.940 |
| GE-60ES | 60 | 90 | 44 | 36 | 80 | 1.00 | 1.00 | 245000 | 1220000 | 1.000 |
| GE-60ES 2RS | 60 | 90 | 44 | 36 | 80 | 1.00 | 1.00 | 245000 | 1220000 | 1.000 |
| GE-70ES | 70 | 105 | 49 | 40 | 92 | 1.00 | 1.00 | 315000 | 1560000 | 1.500 |
| GE-70ES 2RS | 70 | 105 | 49 | 40 | 92 | 1.00 | 1.00 | 315000 | 1560000 | 1.500 |
| GE-80ES | 80 | 120 | 55 | 45 | 105 | 1.00 | 1.00 | 400000 | 2000000 | 2.200 |
| GE-80ES 2RS | 80 | 120 | 55 | 45 | 105 | 1.00 | 1.00 | 400000 | 2000000 | 2.200 |
| GE-90ES | 90 | 130 | 60 | 50 | 115 | 1.00 | 1.00 | 490000 | 2450000 | 2.700 |
| GE-90ES 2RS | 90 | 130 | 60 | 50 | 115 | 1.00 | 1.00 | 490000 | 2450000 | 2.700 |
| GE-100ES | 100 | 150 | 70 | 55 | 130 | 1.00 | 1.00 | 610000 | 3050000 | 4.300 |
| GE-100ES 2RS | 100 | 150 | 70 | 55 | 130 | 1.00 | 1.00 | 610000 | 3050000 | 4.300 |
| GE-110ES | 110 | 160 | 70 | 55 | 140 | 1.00 | 1.00 | 655000 | 3250000 | 4.700 |
| GE-110ES 2RS | 110 | 160 | 70 | 55 | 140 | 1.00 | 1.00 | 655000 | 3250000 | 4.700 |
| GE-120ES | 120 | 180 | 85 | 70 | 160 | 1.00 | 1.00 | 950000 | 4750000 | 8.000 |
| GE-120ES 2RS | 120 | 180 | 85 | 70 | 160 | 1.00 | 1.00 | 950000 | 4750000 | 8.000 |
| GE-140ES | 140 | 210 | 90 | 70 | 180 | 1.00 | 1.00 | 1080000 | 5400000 | 11.000 |
| GE-140ES 2RS | 140 | 210 | 90 | 70 | 180 | 1.00 | 1.00 | 1080000 | 5400000 | 11.000 |

| ISO | Размеры (мм) | | | | | | Динамическая грузоподъемность (Н) | | | | Вес (кг) |
|--------------|--------------|-----|-----|-----|----------------|-----------------|-----------------------------------|---------|----------------------|-------|----------|
| | d | D | B | C | d _k | R _{1s} | R _{2s} | Дин.С | Стат. С ₀ | | |
| | | | | | | мин | мин | | | | |
| GE-160ES | 160 | 230 | 105 | 80 | 200 | 1.00 | 1.00 | 1360000 | 6800000 | 14.00 | |
| GE-160ES 2RS | 160 | 230 | 105 | 80 | 200 | 1.00 | 1.00 | 1360000 | 6800000 | 14.00 | |
| GE-180ES | 180 | 260 | 105 | 80 | 225 | 1.00 | 1.00 | 1530000 | 7650000 | 18.50 | |
| GE-180ES 2RS | 180 | 260 | 105 | 80 | 225 | 1.00 | 1.00 | 1530000 | 7650000 | 18.50 | |
| GE-200ES | 200 | 290 | 130 | 100 | 250 | 1.10 | 1.10 | 2120000 | 10600000 | 28.00 | |
| GE-200ES 2RS | 200 | 290 | 130 | 100 | 250 | 1.10 | 1.10 | 2120000 | 10600000 | 28.00 | |
| GE-220ES | 220 | 320 | 135 | 100 | 275 | 1.10 | 1.10 | 2320000 | 11600000 | 35.51 | |
| GE-220ES 2RS | 220 | 320 | 135 | 100 | 275 | 1.10 | 1.10 | 2320000 | 11600000 | 35.51 | |
| GE-240ES | 240 | 340 | 140 | 100 | 300 | 1.10 | 1.10 | 2550000 | 12700000 | 39.91 | |
| GE-240ES 2RS | 240 | 340 | 140 | 100 | 300 | 1.10 | 1.10 | 2550000 | 12700000 | 39.91 | |
| GE-260ES | 260 | 370 | 150 | 110 | 325 | 1.10 | 1.10 | 3030000 | 15190000 | 51.54 | |
| GE-260ES 2RS | 260 | 370 | 150 | 110 | 325 | 1.10 | 1.10 | 3030000 | 15190000 | 51.54 | |
| GE-280ES | 280 | 400 | 155 | 120 | 350 | 1.10 | 1.10 | 3570000 | 17850000 | 65.06 | |
| GE-280ES 2RS | 280 | 400 | 155 | 120 | 350 | 1.10 | 1.10 | 3570000 | 17850000 | 65.06 | |
| GE-300ES | 300 | 430 | 165 | 120 | 375 | 1.10 | 1.10 | 3800000 | 19100000 | 78.07 | |
| GE-300ES 2RS | 300 | 430 | 165 | 120 | 375 | 1.10 | 1.10 | 3800000 | 19100000 | 78.07 | |





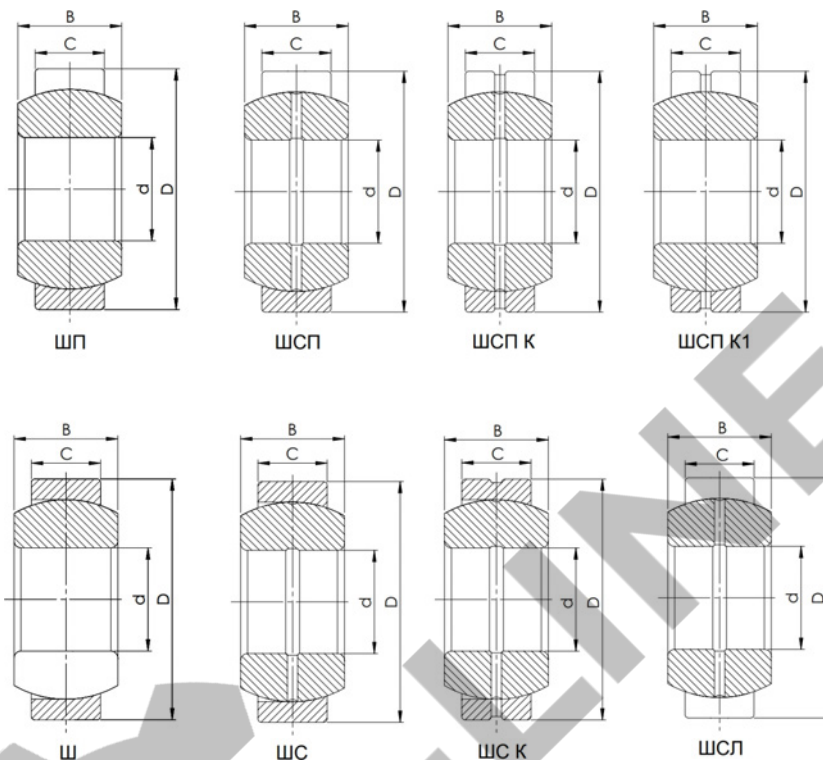
| Название | Символ | Описание |
|-----------------------|--------|--|
| Технические изменения | - | Смазочное отверстие на внутреннем кольце |
| | К | Смазочная канавка и отверстие на наружном и внутреннем кольцах |
| | К1 | Смазочная канавка и отверстие на наружном кольце |

Свойства

Сферические шарнирные подшипники – это радиальные шарнирные подшипники с наружным и внутренним стальным кольцом и сферической контактной поверхностью скольжения. Данные подшипники могут выдержать большой радиальный груз при низком смещении и колебании, и двунаправленную осевую нагрузку одновременно

Герметизация

Большинство типов CRAFT шарнирных подшипников изготавливаются без уплотнения или с уплотнительными приладками с обеих сторон. Стандартные уплотненные подшипники могут продлить срок службы подшипника и экономят место, тем самым обеспечивают меньшие затраты на складирование и монтажные работы. Сферические шарнирные подшипники серии GE с двумя резиновыми прокладками являются особенно эффективными, так как прокладки предотвращают попадание грязи на поверхность скольжения. Данные прокладки так же эффективно удерживают смазку, поэтому они подходят для подшипников, требующих обслуживания



| ГОСТ | Размеры (мм) | | | | Динамическая грузоподъемность (Н) | | Вес (кг) |
|-------|--------------|----|----|----|-----------------------------------|----------------------|----------|
| | d | D | B | C | Дин.С | Стат. С ₀ | |
| Ш5 | 5 | 14 | 6 | 4 | 3400 | 17000 | 0.005 |
| Ш6 | 6 | 14 | 6 | 4 | 3400 | 17000 | 0.005 |
| Ш8 | 8 | 17 | 8 | 5 | 5525 | 27625 | 0.008 |
| Ш10 | 10 | 20 | 9 | 6 | 8160 | 40800 | 0.012 |
| Ш12 | 12 | 22 | 10 | 7 | 10710 | 53550 | 0.012 |
| 2Ш12 | 12 | 32 | 10 | 7 | 15470 | 77350 | 0.065 |
| Ш15 | 15 | 28 | 12 | 7 | 13685 | 68425 | 0.035 |
| 2Ш15 | 15 | 35 | 18 | 14 | 34510 | 172550 | 0.082 |
| Ш17 | 17 | 32 | 14 | 10 | 22100 | 110500 | 0.048 |
| 2Ш17 | 17 | 40 | 21 | 14 | 38080 | 190400 | 0.148 |
| Ш20 | 20 | 35 | 16 | 12 | 29580 | 147900 | 0.065 |
| 2Ш20 | 20 | 47 | 26 | 15 | 44625 | 223125 | 0.190 |
| Ш25 | 25 | 42 | 20 | 16 | 48280 | 241400 | 0.115 |
| Ш30 | 30 | 47 | 22 | 18 | 62271 | 311355 | 0.158 |
| Ш35 | 35 | 55 | 26 | 21 | 83895 | 419475 | 0.238 |
| Ш40 | 40 | 62 | 28 | 22 | 99110 | 495550 | 0.330 |
| Ш45 | 45 | 70 | 32 | 25 | 127500 | 637500 | 0.460 |
| Ш50 | 50 | 75 | 35 | 28 | 157080 | 785400 | 0.560 |
| Ш55 | 55 | 85 | 40 | 32 | 204000 | 1020000 | 0.880 |
| Ш60 | 60 | 90 | 44 | 36 | 244800 | 1224000 | 0.942 |
| ШС5 | 5 | 14 | 6 | 4 | 3400 | 17000 | 0.005 |
| ШС6 | 6 | 14 | 6 | 4 | 3400 | 17000 | 0.005 |
| ШС8 | 8 | 17 | 8 | 5 | 5525 | 27625 | 0.008 |
| ШС10 | 10 | 20 | 9 | 6 | 8160 | 40800 | 0.012 |
| ШС12 | 12 | 22 | 10 | 7 | 10710 | 53550 | 0.012 |
| 2ШС12 | 12 | 32 | 16 | 12 | 26520 | 132600 | 0.065 |
| ШС15 | 15 | 28 | 12 | 8 | 15640 | 78200 | 0.035 |

| ГОСТ | Размеры (мм) | | | | Динамическая грузоподъемность (Н) | | Вес (кг) |
|---------|--------------|-----|-----|-----|-----------------------------------|----------------------|----------|
| | d | D | B | C | Дин.С | Стат. С ₀ | |
| 2ШС15 | 15 | 35 | 18 | 14 | 34510 | 172550 | 0.082 |
| ШС17 | 17 | 32 | 14 | 10 | 22100 | 110500 | 0.048 |
| 2ШС17 | 17 | 40 | 21 | 14 | 38080 | 190400 | 0.148 |
| ШС20 | 20 | 35 | 16 | 12 | 29580 | 147900 | 0.065 |
| 2ШС20 | 20 | 47 | 26 | 15 | 44625 | 223125 | 0.190 |
| ШС25 | 25 | 42 | 20 | 16 | 48280 | 241400 | 0.115 |
| ШС30 | 30 | 47 | 22 | 18 | 62271 | 311355 | 0.158 |
| ШС35 | 35 | 55 | 26 | 21 | 83895 | 419475 | 0.238 |
| ШС40 | 40 | 62 | 28 | 22 | 99110 | 495550 | 0.330 |
| ШС45 | 45 | 70 | 32 | 25 | 127500 | 637500 | 0.460 |
| ШС50 | 50 | 75 | 35 | 28 | 157080 | 785400 | 0.560 |
| ШС55 | 55 | 85 | 40 | 32 | 204000 | 1020000 | 0.880 |
| ШС60 | 60 | 90 | 44 | 36 | 244800 | 1224000 | 0.942 |
| ШС80 | 80 | 125 | 76 | 70 | 678300 | 3391500 | 3.780 |
| ШСП6 | 6 | 14 | 6 | 4 | 3400 | 17000 | 0.005 |
| ШСП8 | 8 | 17 | 8 | 5 | 5525 | 27625 | 0.008 |
| ШСП10 | 10 | 20 | 9 | 6 | 8160 | 40800 | 0.012 |
| ШСП12 | 12 | 22 | 10 | 7 | 10710 | 53550 | 0.012 |
| ШСП15 | 15 | 28 | 12 | 8 | 15640 | 78200 | 0.035 |
| ШСП17 | 17 | 32 | 14 | 10 | 22100 | 110500 | 0.048 |
| ШСП20 | 20 | 35 | 16 | 12 | 29580 | 147900 | 0.065 |
| ШСП25 | 25 | 42 | 20 | 16 | 48280 | 241400 | 0.115 |
| ШСП30 | 30 | 47 | 22 | 18 | 62271 | 311355 | 0.158 |
| ШСП35 | 35 | 55 | 26 | 21 | 83895 | 419475 | 0.238 |
| ШСП40 | 40 | 62 | 28 | 22 | 99110 | 495550 | 0.330 |
| ШСП45 | 45 | 70 | 32 | 25 | 127500 | 637500 | 0.460 |
| ШСП50 | 50 | 75 | 35 | 28 | 157080 | 785400 | 0.560 |
| ШСП55 | 55 | 85 | 40 | 32 | 204000 | 1020000 | 0.880 |
| ШСЛ60 | 60 | 90 | 44 | 36 | 244800 | 1224000 | 0.942 |
| ГШСЛ60 | 60 | 105 | 63 | 40 | 336000 | 1680000 | 2.082 |
| 2ШСЛ60 | 60 | 110 | 60 | 34 | 267000 | 1337000 | 2.184 |
| 6ШСЛ60 | 60 | 130 | 85 | 70 | 684250 | 3421250 | 5.700 |
| ШСЛ70 | 70 | 105 | 49 | 40 | 312800 | 1564000 | 1.560 |
| ГШСЛ70 | 70 | 120 | 70 | 45 | 435000 | 2173000 | 2.942 |
| 2ШСЛ70 | 70 | 125 | 70 | 35 | 314000 | 1571000 | 2.410 |
| ШСЛ80 | 80 | 125 | 76 | 70 | 678300 | 3391500 | 3.780 |
| ШСЛ90 | 90 | 130 | 60 | 50 | 488750 | 2443750 | 2.790 |
| 2ШСЛ90 | 90 | 160 | 80 | 50 | 552500 | 2762500 | 6.100 |
| ШСЛ100 | 100 | 150 | 70 | 55 | 607750 | 3038750 | 4.300 |
| ШСЛ110 | 110 | 160 | 70 | 55 | 654500 | 3272500 | 4.700 |
| ШСЛ120 | 120 | 180 | 85 | 70 | 952000 | 4760000 | 8.090 |
| 2ШСЛ120 | 120 | 215 | 130 | 90 | 1576000 | 7880000 | 19.700 |
| ШСЛ130 | 130 | 200 | 95 | 52 | 773500 | 3867500 | 8.930 |
| 2ШСЛ150 | 150 | 270 | 160 | 110 | 2361000 | 11805000 | 39.850 |



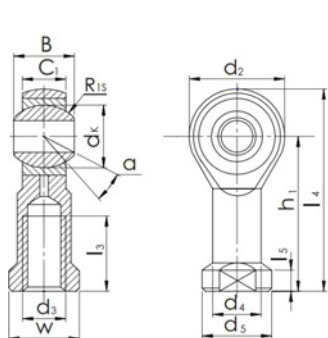
| Название | Символ | Описание |
|---------------|--------|---|
| Тип | SI | Шарнирная головка, правая резьба |
| | SIL | Шарнирная головка, левая резьба |
| | SA | Шарнирная головка, правая резьба |
| | SAL | Шарнирная головка, левая резьба |
| Детали трения | T/К | Сталь/ PTFE (обмотка для подшипников меньших размеров и пропитанная ткань для подшипников больших размеров) |
| | SS/M | Кислотостойкая сталь/латунь |

Свойства

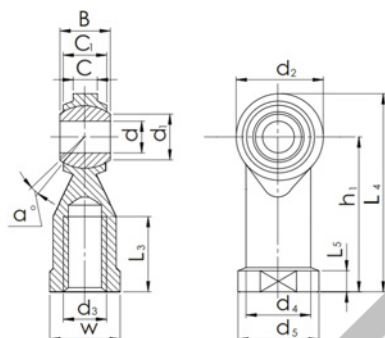
Шарнирные головки представляют собой механические шарнирные соединения. Данные соединения используются на наконечниках приводных валов, тяг рулевого механизма, рулевой поперечной тяги там, где необходимы точные шарнирные соединения. Шаровой вертлюг с отверстием, через которое вставляется винт или другие детали, вдавливаются в цилиндрический корпус с резьбовым валом. Резьба может быть наружная или внутренняя. Шарнирные головки оснащены сферическими шарнирными подшипниками

Назначение

Шарнирные головки с вмонтированными шарнирными подшипниками представляют собой детали, готовые к установке, их можно быстро и легко прикрепить к взаимодействующим деталям машин. Широкий выбор технических разработок основывается, с одной стороны, на внедрении различных типов шарнирных подшипников (различные материалы деталей трения) и, с другой стороны, на различных вариантах монтажа (наружная или внешняя резьба, правая или левая резьба), предлагает большое количество конструктивных решений. Конструкции стандартного исполнения (T/К) основываются на паре трения сталь-по стали /PTFE. Шарнирные головки SS/M наиболее подходят для использования в сложных условиях эксплуатации, где специальная кислотостойкая сталь и латунь образуют трение



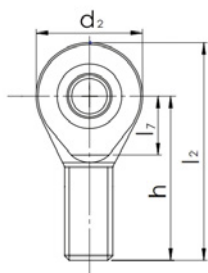
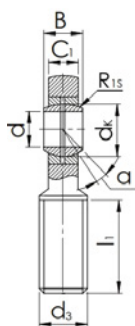
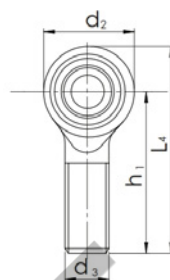
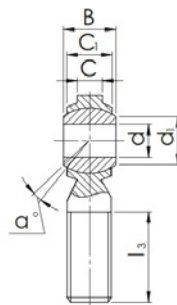
SI(T)



SI(P)

| ISO | Размеры (мм) | | | | | | | | | | | | | | Динамическая грузоподъемность (Н) | | Вес (кг) | | |
|----------------|--------------|----------|----|------|-----------|----|-----|-----|-------|-----|------|----|--------|-----|-----------------------------------|---|----------|--------|----------------------|
| | d | d3 | B | C1 | l3 min | W | d2 | h1 | l4 | l5 | d4 | d5 | dK | R1s | a | = | | Дин.С | Стат. С ₀ |
| | | 6H | | | | | | | | | | | | | | | | | |
| SI/SIL5 T/К | 5 | M5x0,8 | 8 | 6 | 10 | 9 | 18 | 27 | 36 | 4 | 8.5 | 11 | 11,1 | 0.3 | 13 | | 5700 | 6000 | 0.016 |
| SI/SIL6 T/К | 6 | M6x1,0 | 9 | 6,75 | 12 | 11 | 20 | 30 | 40 | 5 | 10 | 13 | 12,7 | 0.3 | 13 | | 7200 | 7650 | 0.022 |
| SI/SIL8 T/К | 8 | M8x1,25 | 12 | 9 | 16 | 14 | 24 | 36 | 48 | 5 | 12.5 | 16 | 15,875 | 0.3 | 14 | | 11600 | 12900 | 0.047 |
| SI/SIL10 T/К | 10 | M10x1,5 | 14 | 10.5 | 20 | 17 | 28 | 43 | 57 | 6.5 | 15 | 19 | 19.05 | 0.3 | 13 | | 14500 | 18000 | 0.077 |
| SI/SIL10-1 T/К | 10 | M10x1,25 | 14 | 10.5 | 20 | 17 | 28 | 43 | 57 | 6.5 | 15 | 19 | 19.05 | 0.3 | 13 | | 14500 | 18000 | 0.077 |
| SI/SIL12 T/К | 12 | M12x1,75 | 16 | 12 | 22 | 19 | 32 | 50 | 66 | 6.5 | 17.5 | 22 | 22,225 | 0.3 | 13 | | 17000 | 24000 | 0.100 |
| SI/SIL12-1 T/К | 12 | M12x1,25 | 16 | 12 | 22 | 19 | 32 | 50 | 66 | 6.5 | 17.5 | 22 | 22,225 | 0.3 | 13 | | 17000 | 24000 | 0.100 |
| SI/SIL14 T/К | 14 | M14x2,0 | 19 | 13.5 | 25 | 22 | 36 | 57 | 75 | 8 | 20 | 25 | 25,4 | 0.3 | 16 | | 24000 | 31000 | 0.160 |
| SI/SIL14-1 T/К | 14 | M14x1,5 | 19 | 13.5 | 25 | 22 | 36 | 57 | 75 | 8 | 20 | 25 | 25,4 | 0.3 | 16 | | 24000 | 31000 | 0.160 |
| SI/SIL16 T/К | 16 | M16x2,0 | 21 | 15 | 28 | 22 | 42 | 64 | 85 | 8 | 22 | 27 | 28,575 | 0.3 | 15 | | 28500 | 39000 | 0.220 |
| SI/SIL16-1 T/К | 16 | M16x1,5 | 21 | 15 | 28 | 22 | 42 | 64 | 85 | 8 | 22 | 27 | 28,575 | 0.3 | 15 | | 28500 | 39000 | 0.220 |
| SI/SIL18 T/К | 18 | M18x1,5 | 23 | 16.5 | 32 | 27 | 44 | 71 | 93 | 10 | 25 | 31 | 31,75 | 0.6 | 15 | | 42500 | 47500 | 0.320 |
| SI/SIL20 T/К | 20 | M20x1,5 | 25 | 18 | 33 | 30 | 50 | 77 | 102 | 10 | 27.5 | 34 | 34,925 | 0.6 | 14 | | 42500 | 57000 | 0.420 |
| SI/SIL22 T/К | 22 | M22x1,5 | 28 | 20 | 37 | 32 | 54 | 84 | 111 | 12 | 30 | 38 | 38,1 | 0.6 | 15 | | 57000 | 68000 | 0.540 |
| SI/SIL25 T/К | 25 | M24x2,0 | 31 | 22 | 42 | 36 | 60 | 94 | 124 | 12 | 33.5 | 42 | 42,86 | 0.3 | 15 | | 68000 | 85000 | 0.720 |
| SI/SIL28 T/К | 28 | M27x2,0 | 35 | 24 | 51 | 41 | 66 | 103 | 136 | 14 | 37 | 46 | 47,63 | 0.6 | 15 | | 86000 | 107000 | 0.820 |
| SI/SIL30 T/К | 30 | M30x2,0 | 37 | 25 | 51 | 41 | 70 | 110 | 145 | 15 | 40 | 50 | 50,8 | 0.6 | 17 | | 88000 | 114000 | 1.100 |
| SI/SIL30-1 T/К | 30 | M27x2,0 | 37 | 25 | 51 | 41 | 70 | 110 | 145 | 15 | 40 | 50 | 50,8 | 0.6 | 17 | | 88000 | 114000 | 1.100 |
| SI/SIL35 T/К | 35 | M36x2,0 | 43 | 28 | 56 | 50 | 81 | 125 | 165,5 | 17 | 46 | 58 | 57,15 | 0.6 | 16 | | 94000 | 118000 | 1.600 |
| SI/SIL40 T/К | 40 | M42x2,0 | 49 | 33 | 60 | 55 | 91 | 142 | 187,5 | 19 | 53 | 65 | 66,67 | 0.6 | 16 | | 100000 | 120000 | 2.400 |
| SI/SIL50 T/К | 50 | M48x2,0 | 60 | 45 | 65 | 65 | 117 | 160 | 218,5 | 23 | 65 | 75 | 82,5 | 0.6 | 12 | | 112000 | 125000 | 5.000 |

| ISO | Размеры (мм) | | | | | | | | | | | | | | Динамическая грузоподъемность (Н) | | Вес (кг) | |
|----------------|--------------|------|----------|----|-----|-----------|----|----|----|-------|-----|------|----|----|-----------------------------------|-------|----------|----------------------|
| | d | d1 | d3 | B | C1 | L3 min | W | d2 | h1 | L4 | l5 | d4 | d5 | a | = | Дин.С | | Стат. С ₀ |
| | | | 7H | | | | | | | | | | | | | | | |
| SI/SIL5 P/К | 5 | 7,7 | M5x0,8 | 8 | 6 | 10 | 9 | 19 | 27 | 36,5 | 4 | 9 | 11 | 12 | | 5700 | 6000 | 0.0180 |
| SI/SIL6 P/К | 6 | 8,9 | M6x1,0 | 9 | 6,7 | 12 | 11 | 21 | 30 | 40,5 | 5 | 10 | 13 | 11 | | 7200 | 7650 | 0.0260 |
| SI/SIL8 P/К | 8 | 10,3 | M8x1,25 | 12 | 9 | 16 | 14 | 25 | 36 | 48,5 | 5 | 12,5 | 16 | 12 | | 11600 | 12900 | 0.0470 |
| SI/SIL10 P/К | 10 | 12,9 | M10x1,5 | 14 | 11 | 20 | 17 | 29 | 43 | 57,5 | 6,5 | 15 | 19 | 12 | | 14500 | 18000 | 0.0770 |
| SI/SIL10-1 P/К | 10 | 12,9 | M10x1,25 | 14 | 11 | 20 | 17 | 29 | 43 | 57,5 | 6,5 | 15 | 19 | 12 | | 14500 | 18000 | 0.0770 |
| SI/SIL12 P/К | 12 | 15,4 | M12x1,75 | 16 | 12 | 22 | 19 | 33 | 50 | 66,5 | 6,5 | 17,5 | 22 | 13 | | 17000 | 24000 | 0.1000 |
| SI/SIL12-1 P/К | 12 | 15,4 | M12x1,25 | 16 | 12 | 22 | 19 | 33 | 50 | 66,5 | 6,5 | 17,5 | 22 | 13 | | 17000 | 24000 | 0.1000 |
| SI/SIL14 P/К | 14 | 16,8 | M14x2,0 | 19 | 14 | 25 | 22 | 37 | 57 | 75,5 | 8 | 20 | 25 | 14 | | 24000 | 31000 | 0.1600 |
| SI/SIL16 P/К | 16 | 19,3 | M16x2,0 | 21 | 15 | 28 | 22 | 43 | 64 | 85,5 | 8 | 22 | 27 | 14 | | 28500 | 39000 | 0.2200 |
| SI/SIL16-1 P/К | 16 | 19,3 | M16x1,5 | 21 | 15 | 28 | 22 | 43 | 64 | 85,5 | 8 | 22 | 27 | 14 | | 28500 | 39000 | 0.2200 |
| SI/SIL18 P/К | 18 | 21,8 | M18x1,5 | 23 | 17 | 32 | 27 | 47 | 71 | 94,5 | 10 | 25 | 31 | 14 | | 42500 | 47500 | 0.3200 |
| SI/SIL20 P/К | 20 | 24,3 | M20x1,5 | 25 | 18 | 33 | 30 | 51 | 77 | 102,5 | 10 | 27,5 | 34 | 14 | | 42500 | 57000 | 0.4200 |
| SI/SIL22 P/К | 22 | 25,8 | M22x1,5 | 28 | 20 | 37 | 32 | 55 | 84 | 111,5 | 12 | 30 | 38 | 15 | | 57000 | 68000 | 0.5400 |
| SI/SIL25 P/К | 25 | 29,5 | M24x2,0 | 31 | 22 | 42 | 36 | 61 | 94 | 124,5 | 12 | 33,5 | 42 | 15 | | 68000 | 85000 | 0.7200 |


SA(T)

SA(P)

| ISO | Размеры (мм) | | | | | | | | | | | Динамическая грузоподъемность (Н) | | Вес (кг) | | |
|----------------|--------------|----------|----|------|-----------|-----|-----------|-----|-------|--------|-----|-----------------------------------|---|----------|-------|----------------------|
| | d | d3 6g | B | C1 | l1 min | d2 | l7 min | h | l2 | dk | R1s | a | ≅ | | Дин.С | Стат. C ₀ |
| | | | | | | | | | | | | | | | | |
| SA/SAL5 T/К | 5 | M5x0,8 | 8 | 6 | 19 | 18 | - | 33 | 42 | 11,11 | 0,3 | 13 | ≅ | 5,7 | 6 | 0,0130 |
| SA/SAL6 T/К | 6 | M6x1,0 | 9 | 6,75 | 21 | 20 | - | 36 | 46 | 12,7 | 0,3 | 13 | ≅ | 7,2 | 7,65 | 0,0200 |
| SA/SAL8 T/К | 8 | M8x1,25 | 12 | 9 | 25 | 24 | - | 42 | 54 | 15,875 | 0,3 | 14 | ≅ | 11,6 | 12,9 | 0,0380 |
| SA/SAL10 T/К | 10 | M10x1,5 | 14 | 10,5 | 28 | 28 | - | 28 | 62 | 19,05 | 0,3 | 13 | ≅ | 14,5 | 18 | 0,0550 |
| SA/SAL12 T/К | 12 | M12x1,75 | 16 | 12 | 32 | 32 | - | 54 | 70 | 22,225 | 0,3 | 13 | ≅ | 17 | 24 | 0,0850 |
| SA/SAL12-1 T/К | 12 | M12x1,25 | 16 | 12 | 32 | 32 | - | 54 | 70 | 22,225 | 0,3 | 13 | ≅ | 17 | 24 | 0,0850 |
| SA/SAL14 T/К | 14 | M14x2,0 | 19 | 13,5 | 36 | 36 | 18 | 60 | 78 | 25,4 | 0,3 | 16 | ≅ | 24 | 31 | 0,1400 |
| SA/SAL16 T/К | 16 | M16x2,0 | 21 | 15 | 37 | 42 | 21 | 66 | 87 | 28,575 | 0,3 | 15 | ≅ | 28,5 | 39 | 0,2100 |
| SA/SAL16-1 T/К | 16 | M16x1,5 | 21 | 15 | 37 | 42 | 21 | 66 | 87 | 28,575 | 0,3 | 15 | ≅ | 28,5 | 39 | 0,2100 |
| SA/SAL18 T/К | 18 | M18x1,5 | 23 | 16,5 | 41 | 44 | 22 | 72 | 94 | 31,75 | 0,3 | 15 | ≅ | 42,5 | 47,5 | 0,2800 |
| SA/SAL20 T/К | 20 | M20x1,5 | 25 | 18 | 45 | 50 | 25 | 78 | 103 | 34,925 | 0,3 | 14 | ≅ | 42,5 | 57 | 0,3800 |
| SA/SAL22 T/К | 22 | M22x1,5 | 28 | 20 | 48 | 54 | 27 | 84 | 111 | 38,1 | 0,3 | 15 | ≅ | 57 | 68 | 0,4800 |
| SA/SAL25 T/К | 25 | M24x2,0 | 31 | 22 | 55 | 60 | 30 | 94 | 124 | 42,86 | 0,3 | 15 | ≅ | 68 | 85 | 0,6400 |
| SA/SAL28 T/К | 28 | M27x2,0 | 35 | 24 | 62 | 66 | 33 | 103 | 136 | 47,63 | 0,3 | 15 | ≅ | 86 | 107 | 0,8000 |
| SA/SAL30 T/К | 30 | M30x2,0 | 37 | 25 | 66 | 70 | 35 | 110 | 145 | 50,8 | 0,3 | 17 | ≅ | 88 | 114 | 1,1000 |
| SA/SAL35 T/К | 35 | M36x2,0 | 43 | 28 | 85 | 81 | 40 | 140 | 180,5 | 57,15 | 0,3 | 16 | ≅ | - | - | 1,6400 |
| SA/SAL40 T/К | 40 | M42x2,0 | 49 | 33 | 90 | 91 | 45 | 150 | 195,5 | 66,67 | 0,3 | 17 | ≅ | - | - | 2,3000 |
| SA/SAL50 T/К | 50 | M48x2,0 | 60 | 45 | 105 | 117 | 58 | 185 | 243,5 | 82,5 | 0,3 | 12 | ≅ | - | - | 4,8000 |

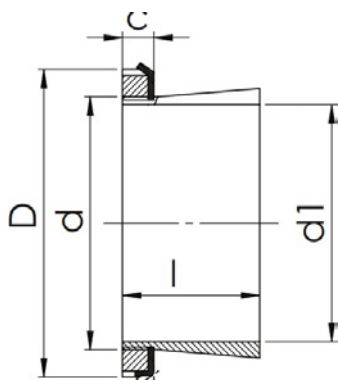
| ISO | Размеры (мм) | | | | | | | | | | | Динамическая грузоподъемность (Н) | | Вес (кг) | |
|--------------|--------------|------|----------|----|-----|-----|----|----|-------|----|----|-----------------------------------|-------|----------|----------------------|
| | d | d1 | d3 6g | B | C | C2 | d2 | h1 | L4 | l3 | a | ≅ | Дин.С | | Стат. C ₀ |
| | | | | | | | | | | | | | | | |
| SA/SAL5 P/К | 5 | 7,7 | M5x0,8 | 8 | 6 | 2,9 | 19 | 33 | 42,5 | 20 | 12 | ≅ | 5700 | 6000 | 0,014 |
| SA/SAL6 P/К | 6 | 8,9 | M6x1,0 | 9 | 6,7 | 2,9 | 21 | 36 | 46,5 | 22 | 11 | ≅ | 7200 | 7650 | 0,020 |
| SA/SAL8 P/К | 8 | 10,3 | M8x1,25 | 12 | 9 | 4,5 | 25 | 42 | 54,5 | 25 | 12 | ≅ | 11600 | 12900 | 0,038 |
| SA/SAL10 P/К | 10 | 12,9 | M10x1,5 | 14 | 11 | 4,5 | 29 | 48 | 62,5 | 29 | 12 | ≅ | 14500 | 18000 | 0,055 |
| SA/SAL12 P/К | 12 | 15,4 | M12x1,75 | 16 | 12 | 6 | 33 | 54 | 70,5 | 33 | 13 | ≅ | 17000 | 24000 | 0,085 |
| SA/SAL14 P/К | 14 | 16,8 | M14x2,0 | 19 | 14 | 6,5 | 37 | 60 | 78,5 | 36 | 14 | ≅ | 24000 | 31000 | 0,140 |
| SA/SAL16 P/К | 16 | 19,3 | M16x2,0 | 21 | 15 | 7 | 43 | 66 | 87,5 | 40 | 14 | ≅ | 28500 | 39000 | 0,210 |
| SA/SAL18 P/К | 18 | 21,8 | M18x1,5 | 23 | 17 | 7 | 47 | 72 | 95,5 | 44 | 14 | ≅ | 42500 | 47500 | 0,280 |
| SA/SAL20 P/К | 20 | 24,3 | M20x1,5 | 25 | 18 | 8 | 51 | 78 | 103,5 | 47 | 14 | ≅ | 42500 | 57000 | 0,380 |
| SA/SAL22 P/К | 22 | 25,8 | M22x1,5 | 28 | 20 | 8,8 | 55 | 84 | 111,5 | 50 | 15 | ≅ | 57000 | 68000 | 0,480 |
| SA/SAL25 P/К | 25 | 29,5 | M24x2,0 | 31 | 22 | 11 | 61 | 94 | 124,5 | 57 | 15 | ≅ | 68000 | 85000 | 0,640 |



| Название | Символ | Описание |
|----------|--------|---|
| Тип | H | Размеры соединительной муфты согласно стандарту ISO, основная конструкция |
| | HE | Размеры соединительной муфты согласно стандарту ISO, без отверстия, 1/4 дюймов |
| | АН | Размеры извлекаемой гильзы согласно стандарту ISO, основная конструкция |
| | АОН | Размеры извлекаемой гильзы согласно стандарту ISO, подготовленной к впрыскиванию масла. |

Свойства

Соединительные втулки представляют собой наиболее часто используемые детали для крепления подшипников с коническими отверстиями в гнездо цилиндрического вала. Они легко устанавливаются и не требуют дополнительного крепления на валы. CRAFT соединительные втулки изготовлены из высококачественной стали, имеют высокоточную форму и хорошее соотношение цены - качества. CRAFT соединительные втулки выпускаются как готовое изделие с зажимной гайкой и зажимной шайбой. CRAFT поставляет соединительные втулки в метрическом исполнении, обозначенные знаком H. Размеры соответствуют требованиям стандарта ISO 1982-1. CRAFT соединительные втулки состоят из трех частей: втулки, зубчатой шайбы MB (для больших втулок зажимная шайба MS) и зажимной гайки KM или HM. Номер втулки обозначает блок соединительной втулки, зажимной гайки и зажимной шайбы. Как следует из названия, соединительные втулки приспособлены к диаметру вала для разрешения больших допусков диаметра, чем гнездо подшипника с цилиндрическим отверстием. Тем не менее, необходимо соблюдать установленные узкие пределы допусков формы, так как точность формы имеет прямое воздействие на точность перемещения подшипника



| Соединительная втулка | Ось d1 | | | Размеры (мм) | | | | | Состав | | | | Вес (кг) |
|-----------------------|--------|---------|-------|--------------|-----|----|----|---------|--------|----------------|----------------|----------------|----------|
| | HS in | HA in | HE in | d | d2 | B1 | B2 | G | втулка | Зажимная гайка | Зажимная шайба | Зажимная плата | |
| H204 | - | - | - | 20 | 32 | 24 | 7 | M20x1 | A204 | KM4 | MB04 | - | 0.040 |
| H205 | 7/8 | 13/16 | 3/4 | 25 | 38 | 26 | 8 | M25x1,5 | A205 | KM5 | MB05 | - | 0.070 |
| H206 | 7/8 | 15/16 | 1 | 30 | 45 | 27 | 8 | M30x1,5 | A206 | KM6 | MB06 | - | 0.100 |
| H207 | 1-1/8 | 1-3/16 | 1-1/4 | 35 | 52 | 29 | 9 | M35x1,5 | A207 | KM7 | MB07 | - | 0.130 |
| H208 | 1-3/8 | 1-5/16 | 1-1/4 | 40 | 58 | 31 | 10 | M40x1,5 | A208 | KM8 | MB08 | - | 0.170 |
| H209 | 1-5/8 | 1-7/16 | 1-1/2 | 45 | 65 | 33 | 11 | M45x1,5 | A209 | KM9 | MB09 | - | 0.230 |
| H210 | 1-5/8 | 1-11/16 | 1-3/4 | 50 | 70 | 35 | 12 | M50x1,5 | A210 | KM10 | MB10 | - | 0.270 |
| H211 | 1-7/8 | 1-15/16 | 2 | 55 | 75 | 37 | 12 | M55x2 | A211 | KM11 | MB11 | - | 0.310 |
| H212 | 2-1/8 | 2-1/16 | 2-1/4 | 60 | 80 | 38 | 13 | M60x2 | A212 | KM12 | MB12 | - | 0.350 |
| H213 | 2-3/8 | 2-3/16 | 2-1/4 | 65 | 85 | 40 | 14 | M65x2 | A213 | KM13 | MB13 | - | 0.400 |
| H214 | - | - | - | 70 | 92 | 41 | 14 | M70x2 | A214 | KM14 | MB14 | - | 0.600 |
| H215 | 2-5/8 | 2-7/16 | 2-1/2 | 75 | 98 | 43 | 15 | M75x2 | A215 | KM15 | MB15 | - | 0.710 |
| H216 | 2-7/8 | 2-11/16 | 2-3/4 | 80 | 105 | 46 | 17 | M80x2 | A216 | KM16 | MB16 | - | 0.880 |
| H217 | - | 2-15/16 | 3 | 85 | 110 | 50 | 18 | M85x2 | A217 | KM17 | MB17 | - | 1.020 |
| H218 | 3-1/8 | 3-3/16 | 3-1/4 | 90 | 120 | 52 | 18 | M90x2 | A218 | KM18 | MB18 | - | 1.200 |
| H219 | - | 3-5/16 | 3-1/4 | 95 | 125 | 55 | 19 | M95x2 | A219 | KM19 | MB19 | - | 1.350 |
| H220 | - | 3-7/16 | 3-1/2 | 100 | 130 | 58 | 20 | M100x2 | A220 | KM20 | MB20 | - | 1.500 |
| H221 | - | - | - | 105 | 140 | 60 | 20 | M105x2 | A221 | KM21 | MB21 | - | 1.700 |
| H222 | - | 3-15/16 | 4 | 110 | 145 | 63 | 21 | M110x2 | A222 | KM22 | MB22 | - | 1.900 |
| H304 | - | - | - | 20 | 32 | 28 | 7 | M20x1 | A304 | KM4 | MB04 | - | 0.045 |
| H305 | 7/8 | 13/16 | 3/4 | 25 | 38 | 29 | 8 | M25x1,5 | A305 | KM5 | MB05 | - | 0.075 |
| H306 | 7/8 | 15/16 | 1 | 30 | 45 | 31 | 8 | M30x1,5 | A306 | KM6 | MB06 | - | 0.110 |
| H307 | 1-1/8 | 1-3/16 | 1-1/4 | 35 | 52 | 35 | 9 | M35x1,5 | A307 | KM7 | MB07 | - | 0.140 |
| H308 | 1-3/8 | 1-5/16 | 1-1/4 | 40 | 58 | 36 | 10 | M40x1,5 | A308 | KM8 | MB08 | - | 0.190 |
| H309 | 1-5/8 | 1-7/16 | 1-1/2 | 45 | 65 | 39 | 11 | M45x1,5 | A309 | KM9 | MB09 | - | 0.250 |
| H310 | 1-5/8 | 1-11/16 | 1-3/4 | 50 | 70 | 42 | 12 | M50x1,5 | A310 | KM10 | MB10 | - | 0.300 |
| H311 | 1-7/8 | 1-15/16 | 2 | 55 | 75 | 45 | 12 | M55x2 | A311 | KM11 | MB11 | - | 0.350 |
| H312 | 2-1/8 | 2-1/16 | 2-1/4 | 60 | 80 | 47 | 13 | M60x2 | A312 | KM12 | MB12 | - | 0.390 |
| H313 | 2-3/8 | 2-3/16 | 2-1/4 | 65 | 85 | 50 | 14 | M65x2 | A313 | KM13 | MB13 | - | 0.460 |
| H314 | - | - | - | 70 | 92 | 52 | 14 | M70x2 | A314 | KM14 | MB14 | - | 0.720 |
| H315 | 2-5/8 | 2-7/16 | 2-1/2 | 75 | 98 | 55 | 15 | M75x2 | A315 | KM15 | MB15 | - | 0.830 |
| H316 | 2-7/8 | 2-11/16 | 2-3/4 | 80 | 105 | 59 | 17 | M80x2 | A316 | KM16 | MB16 | - | 1.000 |
| H317 | - | 2-15/16 | 3 | 85 | 110 | 63 | 18 | M85x2 | A317 | KM17 | MB17 | - | 1.200 |
| H318 | 3-1/8 | 3-3/16 | 3-1/4 | 90 | 120 | 65 | 18 | M90x2 | A318 | KM18 | MB18 | - | 1.350 |
| H319 | - | 3-5/16 | 3-1/4 | 95 | 125 | 68 | 19 | M95x2 | A319 | KM19 | MB19 | - | 1.550 |
| H320 | - | 3-7/16 | 3-1/2 | 100 | 130 | 71 | 20 | M100x2 | A320 | KM20 | MB20 | - | 1.700 |
| H321 | - | - | - | 105 | 140 | 74 | 20 | M105x2 | A321 | KM21 | MB21 | - | 1.950 |
| H322 | - | 3-15/16 | 4 | 110 | 145 | 77 | 21 | M110x2 | A322 | KM22 | MB22 | - | 2.200 |
| H2304 | 17 | - | - | 20 | 32 | 31 | 7 | M20x1 | A2304 | KM04 | MB04 | - | 0.049 |
| H2305 | 20 | 3/4 | 7/8 | 25 | 38 | 35 | 8 | M25x1,5 | A2305 | KM05 | MB05 | - | 0.087 |
| H2306 | 25 | 1 | 7/8 | 30 | 45 | 38 | 8 | M30x1,5 | A2306 | KM06 | MB06 | - | 0.126 |
| H2307 | 30 | 1-1/4 | 1-1/8 | 35 | 52 | 43 | 9 | M35x1,5 | A2307 | KM07 | MB07 | - | 0.170 |
| H2308 | 35 | 1-1/4 | 1-3/8 | 40 | 58 | 46 | 10 | M40x1,5 | A2308 | KM08 | MB08 | - | 0.224 |

| Соединительная втулка | Ось d1 | | | Размеры (мм) | | | | | Состав | | | | Вес (кг) |
|-----------------------|--------|-------|----------|--------------|-----|-----|----|---------|--------|----------------|----------------|----------------|----------|
| | HS in | HA in | HE in | d | d2 | B1 | B2 | G | втулка | Зажимная гайка | Зажимная шайба | Зажимная плата | |
| H2309 | 40 | 1-1/2 | 1-5/8 | 45 | 65 | 50 | 11 | M45x1,5 | A2309 | KM09 | MB09 | - | 0.280 |
| H2310 | 45 | 1-3/4 | 1-5/8 | 50 | 70 | 55 | 12 | M50x1,5 | A2310 | KM10 | MB10 | - | 0.362 |
| H2311 | 50 | 2 | 1-7/8 | 55 | 75 | 59 | 12 | M55x2 | A2311 | KM11 | MB11 | - | 0.420 |
| H2312 | 55 | 2-1/4 | 2-1/8 | 60 | 80 | 62 | 13 | M60x2 | A2312 | KM12 | MB12 | - | 0.481 |
| H2313 | 60 | 2-1/4 | 2-3/8 | 65 | 85 | 65 | 14 | M65x2 | A2313 | KM13 | MB13 | - | 0.557 |
| H2314 | 60 | - | - | 70 | 92 | 68 | 14 | M70x2 | A2314 | KM14 | MB14 | - | 0.900 |
| H2315 | 65 | 2-1/2 | 2-5/8 | 75 | 98 | 73 | 15 | M75x2 | A2315 | KM15 | MB15 | - | 1.050 |
| H2316 | 70 | 2-3/4 | 2-7/8 | 80 | 105 | 78 | 17 | M80x2 | A2316 | KM16 | MB16 | - | 1.280 |
| H2317 | 75 | 3 | - | 85 | 110 | 82 | 18 | M85x2 | A2317 | KM17 | MB17 | - | 1.450 |
| H2318 | 80 | 3-1/4 | 3-1/8 | 90 | 120 | 86 | 18 | M90x2 | A2318 | KM18 | MB18 | - | 1.690 |
| H2319 | 85 | 3-1/4 | - | 95 | 125 | 90 | 19 | M95x2 | A2319 | KM19 | MB19 | - | 1.920 |
| H2320 | 90 | 3-1/2 | - | 100 | 130 | 97 | 20 | M100x2 | A2320 | KM20 | MB20 | - | 2.150 |
| H2321 | 95 | - | - | 105 | 140 | 101 | 20 | M105x2 | A2321 | KM21 | MB21 | - | 2.460 |
| H2322 | 100 | 4 | - | 110 | 145 | 105 | 21 | M110x2 | A2322 | KM22 | MB22 | - | 2.750 |
| H2324 | 110 | 4-1/4 | - | 120 | 155 | 112 | 22 | M120x2 | A2324 | KM24 | MB24 | - | 3.200 |
| H2326 | 115 | 4-1/2 | - | 130 | 165 | 121 | 23 | M130x2 | A2326 | KM26 | MB26 | - | 4.600 |
| H2328 | 125 | 5 | 4-13/16 | 140 | 180 | 131 | 24 | M140x2 | A2328 | KM28 | MB28 | - | 5.550 |
| H2330 | 135 | 5-1/4 | - | 150 | 195 | 139 | 26 | M150x2 | A2330 | KM30 | MB30 | - | 6.630 |
| H2332 | 140 | 5-1/2 | - | 160 | 210 | 147 | 28 | M160x2 | A2332 | KM32 | MB32 | - | 9.150 |
| H2334 | 150 | 6 | - | 170 | 220 | 154 | 29 | M170x2 | A2334 | KM34 | MB34 | - | 10.20 |
| H2336 | 160 | 6-1/2 | - | 180 | 230 | 161 | 30 | M180x2 | A2336 | KM36 | MB36 | - | 11.30 |
| H2338 | 170 | 6-3/4 | - | 190 | 240 | 169 | 31 | M190x2 | A2338 | KM38 | MB38 | - | 12.60 |
| H2340 | 180 | 7 | - | 200 | 250 | 176 | 32 | M200x2 | A2340 | KM40 | MB40 | - | 14.00 |
| H2344 | 200 | - | - | 220 | 280 | 186 | 44 | T220x4 | A2344 | HM44 | - | MS44 | 16.70 |
| H2348 | 220 | - | - | 240 | 300 | 199 | 46 | T240x4 | A2348 | HM48 | - | MS48 | 29.70 |
| H2352 | 240 | - | - | 260 | 330 | 211 | 49 | T260x4 | A2352 | HM52 | - | MS52 | 24.20 |
| H2356 | 260 | - | - | 280 | 350 | 224 | 51 | T280x4 | A2356 | HM56 | - | MS56 | 27.80 |
| H3024 | 110 | 4-1/4 | 4-3/16 | 120 | 145 | 72 | 22 | M120x2 | A3024 | KML24 | MBL24 | - | 1.950 |
| H3026 | 115 | 4-1/2 | 4-7/16 | 130 | 155 | 80 | 23 | M130x2 | A3026 | KML26 | MBL26 | - | 2.850 |
| H3028 | 125 | 5 | 4-15/16 | 140 | 165 | 82 | 24 | M140x2 | A3028 | KML28 | MBL28 | - | 3.150 |
| H3030 | 135 | 5-1/4 | 5-3/16 | 150 | 180 | 87 | 26 | M150x2 | A3030 | KML30 | MBL30 | - | 3.900 |
| H3032 | 140 | 5-1/2 | 5-7/16 | 160 | 190 | 93 | 28 | M160x3 | A3032 | KML32 | MBL32 | - | 5.200 |
| H3034 | 150 | 6 | 5-15/16 | 170 | 200 | 101 | 29 | M170x3 | A3034 | KML34 | MBL34 | - | 6.000 |
| H3036 | 160 | 6-1/2 | 6-7/16 | 180 | 210 | 109 | 30 | M180x3 | A3036 | KML36 | MBL36 | - | 6.850 |
| H3038 | 170 | 6-3/4 | 6-15/16 | 190 | 220 | 112 | 31 | M190x3 | A3038 | KML38 | MBL38 | - | 7.450 |
| H3040 | 180 | 7 | 7-3/16 | 200 | 240 | 120 | 32 | M200x3 | A3040 | KML40 | MBL40 | - | 9.200 |
| H3044 | 200 | - | 7-15/16 | 220 | 260 | 126 | 41 | T220x4 | A3044 | KML44 | - | MSL44 | 10.50 |
| H3048 | 220 | - | 8-15/16 | 240 | 290 | 133 | 46 | T240x4 | A3048 | KML48 | - | MSL48 | 13.00 |
| H3052 | 240 | - | 9-7/16 | 260 | 310 | 145 | 46 | T260x4 | A3052 | KML52 | - | MSL52 | 15.50 |
| H3056 | 260 | - | 10-7/16 | 280 | 330 | 152 | 50 | T280x4 | A3056 | KML56 | - | MSL56 | 17.50 |
| H3060 | 280 | - | 10-15/16 | 300 | 360 | 168 | 54 | T300x4 | A3060 | KML60 | - | MSL60 | 23.00 |
| H3064 | 300 | - | 11-15/16 | 320 | 380 | 171 | 55 | T320x5 | A3064 | KML64 | - | MSL64 | 24.50 |
| H3068 | 320 | - | 12-7/16 | 340 | 400 | 187 | 58 | T340x5 | A3068 | KML68 | - | MSL68 | 28.50 |
| H3072 | 340 | - | 13-15/16 | 360 | 420 | 188 | 58 | T360x5 | A3072 | KML72 | - | MSL72 | 30.50 |
| H3076 | 360 | - | - | 380 | 450 | 193 | 62 | T380x5 | A3076 | KML76 | - | MSL76 | 36.00 |
| H3080 | 380 | - | - | 400 | 470 | 210 | 66 | T400x5 | A3080 | KML80 | - | MSL80 | 41.50 |
| H3084 | 400 | - | - | 420 | 490 | 212 | 66 | T420x5 | A3084 | KML84 | - | MSL84 | 43.50 |
| H3088 | 410 | - | - | 440 | 520 | 228 | 77 | T440x5 | A3088 | KML88 | - | MSL88 | 65.20 |
| H3092 | 430 | - | - | 460 | 540 | 234 | 77 | T460x5 | A3092 | KML92 | - | MSL92 | 69.50 |
| H3096 | 450 | - | - | 480 | 560 | 237 | 77 | T480x5 | A3096 | KML96 | - | MSL96 | 73.50 |
| H3120 | 90 | 3-1/2 | 3-7/16 | 100 | 130 | 76 | 20 | M100x2 | A3120 | KM20 | MB20 | - | 1.800 |
| H3122 | 100 | 4 | 3-15/16 | 110 | 145 | 81 | 21 | M110x2 | A3122 | KM22 | MB22 | - | 2.400 |
| H3124 | 110 | 4-1/4 | 4-3/16 | 120 | 155 | 88 | 22 | M120x2 | A3124 | KM24 | MB24 | - | 2.650 |
| H3126 | 115 | 4-1/2 | 4-7/16 | 130 | 165 | 92 | 23 | M130x2 | A3126 | KM26 | MB26 | - | 3.650 |
| H3128 | 125 | 5 | 4-15/16 | 140 | 180 | 97 | 24 | M140x2 | A3128 | KM28 | MB28 | - | 4.350 |
| H3130 | 135 | 5-1/4 | 5-3/16 | 150 | 195 | 111 | 26 | M150x2 | A3130 | KM30 | MB30 | - | 5.500 |
| H3132 | 140 | 5-1/2 | 5-7/16 | 160 | 210 | 119 | 28 | M160x3 | A3132 | KM32 | MB32 | - | 7.650 |
| H3134 | 150 | 6 | 5-15/16 | 170 | 220 | 122 | 29 | M170x3 | A3134 | KM34 | MB34 | - | 8.400 |
| H3136 | 160 | 6-1/2 | 6-7/16 | 180 | 230 | 131 | 30 | M180x3 | A3136 | KM36 | MB36 | - | 9.500 |

| Соединительная втулка | Ось d1 | | | Размеры (мм) | | | | | Состав | | | | Вес (кг) |
|-----------------------|--------|-------|---------|--------------|-----|-----|----|--------|--------|----------------|----------------|----------------|----------|
| | HS in | HA in | HE in | d | d2 | B1 | B2 | G | втулка | Зажимная гайка | Зажимная шайба | Зажимная плата | |
| НЗ138 | 170 | 6-3/4 | 6-15/16 | 190 | 240 | 141 | 31 | M190x3 | A3138 | KM38 | MB38 | - | 11.00 |
| НЗ140 | 180 | 7 | 7-3/16 | 200 | 250 | 150 | 32 | M200x3 | A3140 | KM40 | MB40 | - | 12.00 |
| НЗ144 | 200 | - | 7-15/16 | 220 | 280 | 161 | 44 | T220x4 | A3144 | KM44 | - | MS44 | 15.00 |
| НЗ148 | 220 | - | - | 240 | 300 | 172 | 46 | T240x4 | A3148 | KM48 | - | MS48 | 18.00 |
| НЗ152 | 240 | - | - | 260 | 330 | 190 | 49 | T260x4 | A3152 | KM52 | - | MS52 | 22.50 |
| НЗ156 | 260 | - | - | 280 | 350 | 195 | 51 | T280x4 | A3156 | KM56 | - | MS56 | 25.00 |
| НЗ160 | 280 | - | - | 300 | 380 | 20 | 53 | T300x4 | A3160 | KM60 | - | MS60 | 30.00 |
| НЗ164 | 300 | - | - | 320 | 400 | 226 | 56 | T320x5 | A3164 | KM64 | - | MS64 | 35.00 |



РАЗНЫЕ ПОДШИПНИКИ



Выжимные Подшипники, Подшипники для Сельскохозяйственной Техники, Крестовины, Натяжные Подшипники, Двухрядные Радиально-Упорные Шариковые Подшипники, Радиальные и Радиально-Упорные Шариковые Подшипники, Разные Подшипники



Свойства

В основном подшипники CRAFT различных видов (стандартных и нестандартных) используются в сельском хозяйстве, автомобильной промышленности и других отраслях. Эта группа включает в себя следующее:

- Выжимные Подшипники
- Подшипники для Сельскохозяйственной Техники
- Крестовины
- Натяжные Подшипники
- Двухрядные Радиально-Упорные Шариковые Подшипники
- Радиальные и Радиально-Упорные Шариковые Подшипники
- Разные Подшипники

| CRAFT | ОЕМ | Размеры (мм) | | | | ПРИМЕНЕНИЕ |
|--------------------|---------------|--------------|---------|--------|---------|---|
| | | d | D | h | W/OD | |
| CB- 588911 | 588911 | 52.388 | 84.500 | 20.840 | 0.380 | GAZ-53 |
| CB-2080 | 770161841 | 23.800 | 33.000 | 24.000 | 50.200 | RENAULT |
| CB-2091 | 19141165 | 34.000 | 44/62 | 16.000 | 72.000 | AUDI/ VW |
| CB-2095 | 4662270 | 24.000 | 34.000 | 26.000 | 82.300 | FIAT |
| CB-2101-360708KC17 | 2101-1682 NY | 26.100 | 45/70 | 28.000 | 36.000 | LADA |
| CB-2115 | 95492693 | 30.000 | 40.000 | 27.000 | 64.000 | FIAT/ PEUGEOT |
| CB-2168 | 4409361 | 28.500 | 39.500 | 25.900 | 90.500 | FIAT/ PEUGEOT |
| CB-2169 | 2041.43 | 33.200 | 39.500 | 24.000 | 101.500 | Peugeot 405 |
| CB-2189 | 7700692431 | 30.000 | 40.000 | 23.500 | 79.000 | RENAULT |
| CB-2191 | 7704001430 | 26.000 | 35.000 | 19.500 | 30.000 | RENAULT |
| CB-2215 | 90250658 | 35.200 | 39/65,4 | 19.000 | 41.800 | DAEWOO-OPEL |
| CB-2216 | 2041.6 | 24.300 | 34.000 | 20.500 | 61.800 | Peugeot 405 |
| CB-2240 | - | 35.000 | 42/56 | 29.500 | 79.000 | PAYKEN FS |
| CB-245 | 245-1601180 | 25.000 | 35.000 | 21.000 | 80.500 | - |
| CB-2516 | - | 25.400 | 34.000 | 18.500 | 61.500 | PEUGEOT 405 |
| CB-2548 | 6546467 | 34.000 | 42/56 | 22.000 | 90.500 | FORD |
| CB-31230-12140 | 31230-12140 | 33.100 | 50.000 | 22.000 | 70.200 | TOYOTA |
| CB-31230-60180 | 31230-60180 | 38.200 | 68.000 | 42.500 | 48.200 | TOYOTA |
| CB-3500 | 30502-21000 | 40.000 | 62.000 | 19.000 | 75.000 | NISSAN/ DATSUN |
| CB-3505 | GRP207 | 38.100 | 48.000 | 16.500 | 67.000 | ISUZU/ MITSUBISHI/ OPEL/ ROVER/ TOYOTA/ TRIUMPH/ VAUXHALL/ DAIHATSU |
| | GRP209 | | | | | |
| | 4293481 | | | | | |
| | 94020016 | | | | | |
| | 94024052 | | | | | |
| | MD701283 | | | | | |
| | R91132063 | | | | | |
| | 09269-38001 | | | | | |
| | 09269-38002 | | | | | |
| | 90363-38001 | | | | | |
| 90363-38009 | | | | | | |
| 90363-38043 | | | | | | |
| 90363-38056 | | | | | | |
| 90363-38084 | | | | | | |
| 9-00095-040-0 | | | | | | |
| 9-00095-040-1 | | | | | | |
| CB-3507 | H606-16-510 | 36.000 | 54.000 | 24.500 | 77.700 | MAZDA |
| CB-3509 | 90043-63002 | 35.000 | 45.000 | 14.000 | 56.600 | DAIHATSU |
| CB-3515 | 41421-28000 | 32.000 | 48.000 | 23.200 | 45.800 | HYUNDAI |
| CB-3540 | 0727-16-512A | 55.000 | 68.000 | 22.000 | 88.000 | MAZDA |
| CB-3554 | 4293862 | 36.900 | 48.000 | 20.150 | 66.500 | BEDFORD/ ISUZU/ OPEL/ VAUXHALL |
| | 94101243 | | | | | |
| | 8941012430 | | | | | |
| | 8-94101-243-0 | | | | | |
| CB-3555 | 30502-53J01 | 33.100 | 48.000 | 13.000 | 67.700 | NISSAN |
| | 30502-53J05 | | | | | |
| | 30502-53J61 | | | | | |
| | 30502-52A60 | | | | | |
| | 09269-33001 | | | | | |
| 09269-33002 | | | | | | |
| 31230-01030 | | | | | | |
| 31230-01070 | | | | | | |
| 31230-10060 | | | | | | |
| 31230-10061 | | | | | | |
| 31230-12040 | | | | | | |
| 31230-12100 | | | | | | |
| 31230-12110 | | | | | | |
| 31230-12111 | | | | | | |
| 31230-12130 | | | | | | |
| 31230-12140 | | | | | | |
| 31230-16060 | | | | | | |
| 31230-16061 | | | | | | |
| 31230-16081 | | | | | | |
| 31230-16081A | | | | | | |
| CB-3556 | | 33.100 | 50.000 | 21.500 | 70.000 | NISSAN/ SUZUKI/ TOYOTA |
| CB-3560 | 30502-M8000 | 33.100 | 62.000 | 13.000 | 67.700 | NISSAN |
| CB-3564 | 09269-35004 | 33.100 | 50.000 | 22.300 | 70.600 | SUZUKI |
| CB-3565 | 30502-45P00 | 40.000 | 61.000 | 23.000 | - | NISSAN |
| CB-3565-1 | 30502-45P00 | 40.000 | 62.000 | 23.200 | 81.500 | NISSAN |

| CRAFT | ОЕМ | Размеры (мм) | | | | ПРИМЕНЕНИЕ |
|------------------|--|--------------|------------|---------|--------|--------------------------------|
| | | d | D | h | W/OD | |
| CB-3567 | 30502-4A00D 4709646 93195005 09269-28004 09269M28004 09269-M28004 09269-28005 09269-28005/4 23265M79F00 23265M79F40 23265-M79F40 | 28.000 | 44.000 | 22.400 | 55.500 | NISSAN/ OPEL/ SUZUKI/ VAUXHALL |
| CB-3568 | 8531-16-510 | 33.000 | 50.000 | 24.500 | 77.400 | MAZDA |
| CB-3574 | 8-94109-658-0 | 42.800 | 62.000 | 23.200 | - | ISUZU |
| CB-3578 | 31230-87702 | 28.000 | 44.000 | 22.000 | 45.000 | DAIHATSU |
| CB-3584 | 31230-20160 31230-20170 31230-33020 31230-32060 31230-44010 31230-44011 | 35,75(36) | 60.000 | 25.700 | 79.400 | NISSAN/ TOYOTA |
| CB-3587 | ME624678 | 47.100 | 68.000 | 48.700 | 68.200 | MITSUBISHI |
| CB-360106 | 360106K1C23 | 30.000 | 55.600 | 17.500 | 0.182 | LADA (SAMARA old) |
| CB-3606 | 668659 94379499 8-94379-499-0 8-94453-348-0 | 41.800 | 62.000 | 19.000 | - | ISUZU/ OPEL |
| CB-360708 | 360708K1C17 | 40.000 | 70.000 | 18.000 | 0.240 | LADA (NIVA/ VAZ old) |
| CB-360708K3 | 360708K3 | 40.000 | 66.000 | 17.000 | 0.230 | LADA (NIVA/ VAZ new) |
| CB-360710 | 360710Y | 50.000 | 82.000 | 20.000 | 0.340 | VOLGA old |
| CB-3609 | OK2A1-16-510 | 29.300 | 48.000 | 21.000 | 37.800 | KIA |
| CB-3615 | 31230-35070 31230-35080 J3123035070 | 35.000 | 50.000 | 30.600 | 44.000 | TOYOTA/ VOLKSWAGEN |
| CB-3616 | 31230-35090 | 35.000 | 50.000 | 33.700 | 44.000 | TOYOTA |
| CB-3621 | 8-97023-074-0 | 42.000 | 61.000 | 23.000 | 82.000 | ISUZU |
| CB-3622 | 31230-12170 | 33.400 | 50.000 | 22.000 | 79.300 | TOYOTA |
| CB-3623 | 4703047 9205336 09269-28006 23265-65G00 | 28.300 | 50.000 | 21.500 | 55.300 | SUZUKI/ VAUXHALL/ OPEL |
| CB-3625 | 31230-32060 | 35.300 | 60.000 | 25.200 | 79.500 | TOYOTA |
| CB-3643 | 31230-36150 | 35.100 | 68.000 | 30.000 | 44.200 | TOYOTA |
| CB-3644 | 31230-36160 | 38.200 | 68.000 | 33.800 | 48.200 | TOYOTA |
| CB-3649 | 31230-60150 | 38.200 | 68.000 | 37.600 | 48.200 | TOYOTA |
| CB-5003 | - | 37.000 | 61.000 | 27.500 | 42.000 | - |
| CB-5007 | - | 35.000 | 51.500 | 31.900 | 41.500 | - |
| CB-5008 | - | 34.000 | 46.500 | 25.500 | 41.500 | - |
| CB-520806 | 520806K1Y | 31.000 | 55.000 | 19.000 | 0.132 | LADA (SAMARA new) |
| CB-688811 | 688811K1C23 | 55.000 | 90/89 | 21.000 | 0.410 | ZIL |
| CB-688911 | 688911C17 | 52.388 | 84,5/83,5 | 20.700 | 0.380 | UAZ |
| CB-8-97089-652-0 | 8-97089-652-0 | 40.200 | 60/78,4 | 31.300 | 52.000 | ISUZU |
| CB-9588213 | 9588213C9 | 65.000 | 100.000 | 21.000 | 0.623 | T-40 |
| CB-9588214 | 9588214K1C9 | 70.000 | 105.000 | 21.500 | 0.656 | MTZ-50/ MTZ-52 |
| CB-9588217 | 9588217C23 | 85.000 | 125.000 | 24.500 | 0.866 | T-25/ DTZ-75 |
| CB-96252260580 | 96252260580 | 26.800 | 30,7/38,55 | 33.000 | 64.500 | FIAT |
| CB-986710 | 986710AE1 | 50.000 | 82.000 | 15.800 | 0.381 | VOLGA new |
| CB-986714 | 986714KC17 | 70.000 | 105.000 | 21/21,5 | 0.422 | MAZ/ KAMAZ/ KRAZ |
| CB-E301-16-510A | E301-16-510A | 33.000 | 50.000 | 24.500 | 70.200 | MAZDA 323 |
| CB-PLC04-23 | PLC04-23 | 25.500 | 29.500 | 20.500 | 72.200 | - |
| 68TKP3201 | 668657 94377417 8-94377-417-0 8-94377-417-1 | - | - | - | - | ISUZU/ OPEL |
| 78TKL4001AR | 8-97089-652-0 | - | - | - | - | ISUZU |

| ISO | ГОСТ | Размеры (мм) | | | Динамическая грузоподъемность (Н) | | Вес (кг) |
|---------|---------|--------------|--------|--------|-----------------------------------|----------------------|----------|
| | | d | D | B | Дин.С | Стат. С ₀ | |
| 380706 | 380706 | 30 | 85 | 23/35 | 25.0 | 20.4 | 0.700 |
| 380707 | 380707 | 35 | 85 | 23/36 | 25.0 | 24 | 0.700 |
| 380708 | 380708 | 40 | 85 | 23/39 | 25.0 | 20.4 | 0.800 |
| 580204 | 580204 | 20 | 47 | 14 | 9.8 | 6.55 | 0.108 |
| 580205 | 580205 | 25 | 52 | 15 | 10.8 | 8 | 0.123 |
| 580306 | 580306 | 30 | 72 | 19 | 19.6 | 15.3 | 1.100 |
| 680210 | 680210 | 50 | 100 | 25/45 | 33.5 | 29 | 1.870 |
| 680314 | 680314 | 70 | 150 | 39//70 | 90 | 68 | 3.870 |
| 1580205 | 1580205 | 25.00 | 52.00 | 16.00 | 10.8 | 8 | 0.100 |
| 1580206 | 1580206 | 30.00 | 62.00 | 18.00 | 15.0 | 11.2 | 0.200 |
| 1580207 | 1580207 | 35.00 | 72.00 | 20.00 | 19.6 | 15.3 | 0.316 |
| 1580209 | 1580209 | 45.00 | 85.00 | 21.00 | 25.0 | 20.4 | 0.452 |
| 1580211 | 1580211 | 55.00 | 100.00 | 23.00 | 33.5 | 29 | 0.640 |
| 1680204 | 1680204 | 20.00 | 52.00 | 16/29 | 10.8 | 8 | 0.231 |
| 1680205 | 1680205 | 25.00 | 62.00 | 18/31 | 15.0 | 11.2 | 0.340 |
| 1680206 | 1680206 | 30.00 | 72.00 | 20/35 | 19.6 | 15.3 | 0.480 |
| 1680207 | 1680207 | 35.00 | 80.00 | 21/36 | 22.4 | 18 | 0.610 |
| 1680208 | 1680208 | 40.00 | 85.00 | 21/39 | 25.0 | 20.4 | 0.655 |

Крестовины

| CRAFT | ПРИМЕНЕНИЕ | Размеры (мм) | | Вес (кг) |
|----------|-------------------------------|--------------|-------|----------|
| | | d | D | |
| SG 1200A | MTZ | 19 | 44 | 0.120 |
| SG 1244A | LADA (2101-2201025-02) | 23.80 | 61.30 | 0.288 |
| SG 1266A | NIVA | 28 | 71 | 0.446 |
| SG 1277A | NIVA / MOSKVIKH | 28 | 84 | 0.446 |
| SG 1288A | VOLGA (3102-2201025-01) | 30 | 88 | 0.655 |
| SG 1306A | GAZ (53A-2201025-01) | 35 | 98 | 0.934 |
| SG 1308A | ZIL / KAMAZ (5320-2201025-02) | 39 | 118 | 1.412 |
| SG 1310A | KAMAZ (5320-2205025-01) | 50 | 135 | 2.540 |
| SG 1977A | MAZ | 50 | 155.8 | 3.060 |

| CRAFT | SKF | OEM | ПРИМЕНЕНИЕ | Размеры (мм) |
|----------------|------------------|---------------------------|--|-----------------------------|
| CRAFT | SKF | OEM | ПРИМЕНЕНИЕ | Размеры (мм) |
| T-11000 | VKM 11000 | 026109243A | AUDI/ SEAT/ VW | 10.3*72/82.8*26.2/27.5 |
| T-11000-1 | VKM 11000-1 | 026109243E | AUDI/ VW | 10.3*72/82.8*20.4/24.5/27.5 |
| T-11010 | VKM 11010 | 068109243F/C | AUDI/ SEAT/ VW | 10.3*72*82*30.2/34.8 |
| T-11014 | VKM 11014 | 028109243F | AUDI/ VW/ FORD/ SEAT/ SKODA | 66.85/78*30 |
| T-11106 | VKM 11106 | 030109243D | VW/ SEAT/ SKODA | 61.5*22 |
| T-12003 | VKM 12003 | 4386575 | FIAT/ LANCIA | 25*56*29 |
| T-12005 | VKM 12005 | 5256109 | FIAT/ LANCIA/ ALFA ROMEO | 10.6*40.9/60*25/48 |
| T-12100 | VKM 12100 | 4385583 | FIAT/ LANCIA | 25*60*29 |
| T-12101 | VKM 12101 | 60805833 | ALFA/ FIAT/ LANCIA | 10.5*56*27/39.5 |
| T-12151 | VKM 12151 | 7553564 | FIAT/ LANCIA/ INNOCENTI | 10.4*44.6/61*30/51 |
| T-12174 | VKM 12174 | 60813592 | ALFA ROMEO/ FIAT/ LANCIA | 8.2*64.8*30/41.5 |
| T-12200 | VKM 12200 | 5972277 | CITROEN/ PEUGEOT/ FIAT | 30*57*24 |
| T-12215 | VKM 12215 | 7782192 | FIAT/ LANCIA | 8.2*64.84/28.6/40.1 |
| T-12227 | VKM 12227 | 7541718 | FIAT/ LANCIA | 10.5*60*25*46.5 |
| T-12241 | VKM 12241 | 46416489 | FIAT | 65 X 30 |
| T-124797 | F-124797 | 5751.98 | CITROEN/ PEUGEOT | 10.2*60*26.5 |
| T-13044 | VKM 13044 | 2112-1006120 | LADA | 10.2*55*26.5 |
| T-13045 | VKM 13045 | 2112-1006135 | LADA | 10.2*55*26.5 |
| T-13046 | VKM 13046 | 2108-1006120 | LADA SAMARA | 10.2*55/63.5*21/27.2 |
| T-13100 /13201 | VKM 13100 /13201 | 0829.29 | CITROEN/ PEUGEOT | 13*59*22/33 |
| T-13200 | VKM 13200 | 0829.12 | CITROEN/ PEUGEOT | 57*24/31*165 |
| T-13240 | VKM 13240 | 0829.11 | LADA/ PEUGEOT | 60 X 34 |
| T-13241 | VKM 13241 | 9617188680 | FIAT/ PEUGEOT/ ROVER | 62 X 34 |
| T-13244 | VKM 13244 | 0829.59 | CITROEN/ PEUGEOT/ FIAT/ LANCIA | 13.4*60.3*30.3/40.3 |
| T-13253 | VKM 13253 | 0829.9 | PEUGEOT/ CITROEN | 60 X 25 |
| T-14000 | VKM 14000 | 149615 | FORD | 8.2/9.6*47*27/33 |
| T-14100 | VKM 14100 | 7330712 | COURIER/ ESCORT/ FIESTA/ MONDEO/ ORION/ P100/ SIERRA | 52*22 |
| T-14105 | VKM 14105 | 1005516 | COURIER/ ESCORT/ FIESTA/ MONDEO/ ORION | 52 X 25.5 |
| T-14107 | VKM 14107 | 1021706 | FORD | 50 X 25 |
| T-14210 | VKM 14210 | 6182891 | ESCORT/ FIESTA/ ORION/ SIERRA | 57 X 30 |
| T-14301 | VKM 14301 | 844FGK254A2A | FORD TRANSIT 2.5 | 60*32.8/45.9*137.5 |
| T-15121/70002 | VKM 15121/70002 | 90499401 | DAEWOO/ OPEL/ G.M. | 8.3*59*19/35.5 |
| T-15202 | VKM 15202 | 9158004 | OPEL/ DAEWOO | 59*26/34 |
| T-15402 | VKM 15402 | 9158003 | OPEL | 8*59*22/31.5 |
| T-16000 | VKM 16000 | 13077-00QAD 7700736085 | NISSAN/ RENAULT | 10.4*50*22 |
| T-16001 | VKM 16001 | 7700273277 | RENAULT | 55*22 |
| T-16101 | VKM 16101 | 9109609 | NISSAN/ RENAULT | 50*31/36.6*69.5 |
| T-18200 | VKM 18200 | 2105-1006124 | LADA NOVA | 25*55/62*22.1/28 |
| T-18200-1 | VKM 18200-1 | 2105-1006124 | FIAT | 25*57/64*23/26.2 |
| T-21004 | VKM 21004 | 58109244 | AUDI/ SEAT/ SKODA/ VW | 29 X 29 |
| T-21012 | VKM 21012 | 28109244 | AUDI/ FORD/ VW | 29 X 29 |
| T-21031 | VKM 21031 | 069109243B | AUDI/ VOLVO | 8.5*74.5*28/35.5 |
| T-21032 | VKM 21032 | 074109243K | AUDI/ VW | 68.8*35 |
| T-21052 | VKM 21052 | 078109244F/C | AUDI | 59*28.3 |
| T-21122 | VKM 21122 | 36109244 | AUDI/ SEAT/ VW | 56 X 26 |
| T-21131 | VKM 21131 | 038109244E | AUDI/ SEAT/ SKODA/ VW | 29 X 29 |
| T-21142 | VKM 21142 | 045109244A | AUDI/ SEAT/ SKODA/ VW | 28 X 34 |
| T-22151 | VKM 22151 | 7553565 | FIAT/ LANCIA | 10.5*61*30/51.5 |
| T-22173 | VKM 22173 | 60652129 | FIAT | 57 X 29 |
| T-22174 | VKM 22174 | 7763644 | ALFA ROMEO/ FIAT/ LANCIA | 10.3*53*29/31.1 |
| T-22242 | VKM 22242 | 46400054 | FIAT | 65*30.5 |
| T-23120 | VKM 23120 | 9400830379 | FIAT/ PEUGEOT | 60 X 29 |
| T-23214 /23120 | VKM 23214 /23120 | 0830.37 | FIAT/ CITROEN/ PEUGEOT | 10.2*60*33/41.5 |
| T-23240 | VKM 23240 | 0830.02 | LADA/ PEUGEOT | 61 X 34 |
| T-23241 | VKM 23241 | 9615923380 | FIAT/ PEUGEOT/ ROVER | 60 X 33 |
| T-23244 | VKM 23244 | 0830.29 | CITROEN/ PEUGEOT/ FIAT/ LANCIA | 10.2*60.3*30.3/40.3 |
| T-24100 | VKM 24100 | 1005823 | COURIER/ ESCORT/ FIESTA/ MONDEO/ ORION/ P100/ SIERRA | 24 X 19 |
| T-24107 | VKM 24107 | 1040677 | ESCORT/ FIESTA/ MONDEO/ ORION | 58 X 25 |
| T-24211 | VKM 24211 | 6744307 | FORD | 46 X 29 |

| CRAFT | SKF | OEM | ПРИМЕНЕНИЕ | Размеры (мм) |
|--------------|-----------|---|---|-------------------------|
| T-2451006120 | - | 245-1006120 | TAVRIA | M10*150/57*20/32.7 |
| T-25150 | VKM 25150 | 9128740 | OPEL | 8.3*52.5/59*23.5/25.5 |
| T-25152 | VKM 25152 | 9128739 | OPEL | 8.3*62.5/68.5*23.5/25.5 |
| T-25200 | VKM 25200 | 636421 | ASCONA/ ASTRA/ BELMONT/ CAVALIER/ KADETT | 79 X 27 |
| T-25201 | VKM 25201 | 636422 | ASCONA/ ASTRA/ BELMONT/ CAVALIER/ KADETT/ VECTRA | 58 X 27 |
| T-25202 | VKM 25202 | 5636424 | CALIBRA/ CAVALIER/ OMEGA/ SINTRA/ VECTRA | 52.5 X 27.3 |
| T-25208 | VKM 25208 | 636730 | ASTRA/ CORSA/ KADETT/ VECTRA | 65 X 31 |
| T-25212 | VKM 25212 | 90530126 | OPEL/ DAEWOO | 52.5/58*29.5 |
| T-25213 | VKM 25213 | 90411773 | LADA/ OPEL | 8.3*63/68.5*27.5/29.5 |
| T-26100 | VKM 26100 | 7701349659 | RENAULT/ VOLVO | 22*50*31 |
| T-26101 | VKM 26101 | 7700863112 | RENAULT/ VOLVO/ OPEL | 50*31/42.5*141.5 |
| T-26102 | VKM 26102 | 7700863111 | RENAULT | 50*31/42.5*140.2 |
| T-26114 | VKM 26114 | 7700875307 | RENAULT CLIO/ EXPRESS/ KANGOO/ MEGANE/ TRAFIC | 57*29.5 |
| T-26501 | VKM 26501 | 7700862615 | RENAVLT | 80 X 32 |
| T-28000 | VKM 28000 | 11311721264 | 3 SERIES/ 5 SERIES | 50*21 |
| T-28001 | VKM 28001 | 11311708806 | BMW3 | 32*23 |
| T-31004 | VKM 31004 | 028145278E | AUDI/ VW/ SEAT | M8*78*26.4 |
| T-31007 | VKM 31007 | 37145276 | AUDI/ SKODA/ VW | 90*25 |
| T-32006 | VKM 32006 | 46454419 | FIAT | 80 X 25 |
| T-33002 | VKM 33002 | 9627960780 | FIAT/PEUGEOT | 85 X 26 |
| T-33015 | VKM 33015 | 4007E4 | PEUGEOT | 94 X 26 |
| T-33017 | VKM 33017 | 9405751679 | FIAT/ PEUGEOT | 37 X 27 |
| T-34040 | VKM 34040 | 6789631 | FORD/ AUDI | 17*76*26 |
| T-35002 | VKM 35002 | 409238 | OPEL | 10.5*75/80*26.5/30.5 |
| T-36031 | VKM 36031 | M883834 MW30623983 11925-00QAF 11927-00QAA 4410595 93160256 7700102931 7700104092 8200104754 49170-84A80 | MITSUBISHI/ NISSAN/ OPEL/ RENAULT/ SUZUKI/ VAUXHALL/ VOLVO | |
| T-38001 | VKM 38001 | 6012000970 | CHRYSLER/ VW | 8.3*80*25.3*31.4 |
| T-38002 | VKM 38002 | 6012001270 | 200-300 SERIES | 80*25 |
| T-38003 | VKM 38003 | 11281748130 | BMW3 | 80*24.5 |
| T-38004 | VKM 38004 | 6051 | 3 SERIES | 70*25 |
| T-38012 | VKM 38012 | 6012000770 | SERIES/ BREAK/ COUPE(W124)/ 200-300 SERIES (W126) | 70*26 |
| T-5509 | - | PL-5509 | - | 8*60*27/54.7 |
| T-6012001070 | - | 6012001070 | MERCEDES-BENZ | 8.3*64.5/69.5*26.5/30.5 |
| T-70000 | VKM 70000 | 96350550 | DAEWOO | 60 X 29 |
| T-70001 | VKM 70001 | 93202400 | DAEWOO | 72*21.8/53.5 |
| T-71001 | VKM 71001 | 13505-54010 | TOYOTA | 60 X 33 |
| T-71002 | VKM 71002 | 13505-54021 | TOYOTA | 62*35*47*113 |
| T-71003 | VKM 71003 | 13505-74010 13505-74011 | TOYOTA | |
| T-71007 | VKM 71007 | 13505-02030 13505-15050 13505-15060 | TOYOTA | 57 X 25 |
| T-71201 | VKM 71201 | 13505-11011 | TOYOTA | 50*70.5*27/42 |
| T-71400 | VKM 71400 | 13505-11040 13505-11050 | TOYOTA | 9.8*56*29/42.3 |
| T-74200 | VKM 74200 | KK150-12-700A | MAZDA/ FORD(JAPAN)/ KIA | 52*25/32.3 |
| T-74201 | VKM 74201 | B660-12-700A | FORD/ KIA/ MAZDA | 52*25/31.3*79 |
| T-74501 | VKM 74501 | F801-12-700B | MAZDA 626 | 11.4*52*23/30.5 |
| T-74600 | VKM 74600 | OK972-12-700A | KIA/ MAZDA | 52 X 29 |
| T-75001 | VKM 75001 | MD146186 | - | 60/70*27/36.5 |
| T-75006 | VKM 75006 | 24410-26000 | HYUNDAI | 60.3/68*29/40.7*103 |
| T-75601 | VKM 75601 | 23357-42020 | MITSUBISHI/ HYUNDAI | 60/69.8*100*33.4/42.5 |
| T-75612 | VKM 75612 | 24317-42010 | MITSUBISHI/ HYUNDAI | 58/66*119*23/29 |
| T-76001 | VKM 76001 | 12810-71C01 | SUZUKI | 8.2*51*28/30.6 |
| T-76103 | VKM 76103 | 12810-84001 | SUZUKI | 52.5*131*21.7/31.5 |
| T-77300 | VKM 77300 | 13505-87702 | DAIHATSU | 50*67.7*21/24.5/36.5 |

| CRAFT | SKF | OEM | ПРИМЕНЕНИЕ | Размеры (мм) |
|----------|-----------|--|----------------------------|--------------|
| T-81001 | VKM 81001 | 13503-54010 | TOYOTA | 60 X 30 |
| T-81004 | VKM 81004 | 13503-63010 13503-63011 13503-63020 13503-63021 13503-70040 13503-88360 13503-88361 13503-88380 | TOYOTA | |
| T-81400 | VKM 81400 | 13503-11030 13503-11040 | TOYOTA | |
| T-85000 | VKM 85000 | MD156604 | mitsubishi/ HYUNDAI/ VOLVO | 60*32/39,5 |
| T-85002 | VKM 85002 | MD151447 | HYUNDAI/ MITSUBISHI/ KIA | 10,4*57,6*39 |
| T-FO3987 | VKM 11265 | 046130195B | Audi | 60*24 |

Двухрядные Радиально-Упорные Шариковые Подшипники

| CRAFT | Размеры (мм) | | | | Вес (кг) | Тип уплотнения | ПРИМЕНЕНИЕ |
|----------------|--------------|-------|----|----|----------|----------------|---------------------------------------|
| | d | D | B | C | | | |
| DAC25520037 | 25 | 52 | 37 | 37 | 0.310 | D | RENAULT; PEUGEOT; CITROEN |
| DAC25520043 | 25 | 52 | 43 | 43 | 0.360 | D | RENAULT; PEUGEOT; CITROEN |
| DAC25550053 | 25 | 55 | 43 | 43 | 0.410 | D | RENAULT |
| DAC28580042 | 28 | 58 | 42 | 42 | 0.440 | A, D | SK410 |
| DAC28610042 | 28 | 61 | 42 | 42 | 0.500 | E | TOYOTA |
| DAC30500020 | 30 | 50 | 20 | 20 | 0.080 | D | - |
| DAC30540024 | 30 | 54 | 24 | 24 | 0.100 | D | - |
| DAC30550030/25 | 30 | 55 | 30 | 25 | 0.200 | E | - |
| DAC30600037 | 30 | 60 | 37 | 37 | 0.420 | D | FIAT; LADA; LANCIA; SEAT; VOLVO |
| DAC30600337 | 30 | 60 | 37 | 37 | 0.420 | D | FIAT; LADA; LANCIA; SEAT; VOLVO |
| DAC30620032 | 30 | 62 | 32 | 32 | 0.400 | D | - |
| DAC30640042 | 30 | 64 | 42 | 42 | 0.490 | D | - |
| DAC32720045 | 32 | 72 | 45 | 45 | 0.600 | E | - |
| DAC34620037 | 34 | 62 | 37 | 37 | 0.410 | D | AUDI; VOLKSWAGEN; CHRYSLER |
| DAC34640037 | 34 | 64 | 37 | 37 | 0.430 | C | LADA; OPEL; VOLKSWAGEN; BEDFORD |
| DAC34660037 | 34 | 66 | 37 | 37 | 0.500 | C | OPEL; VAUXHALL; HONDA |
| DAC35640037 | 35 | 64 | 37 | 37 | 0.410 | C | CHARADE; DAIHATSU |
| DAC35650035 | 35 | 65 | 35 | 35 | 0.400 | A, B, D, F | RENAULT |
| DAC35660033 | 35 | 66 | 33 | 33 | 0.430 | D | FIAT |
| DAC35660037 | 35 | 66 | 37 | 37 | 0.480 | A, C | VOLKSWAGEN |
| DAC35680037 | 35 | 68 | 37 | 37 | 0.520 | A, B, C | FIAT; LANCIA; SEAT; VOLVO; ZASTAVA |
| DAC35680233/30 | 35 | 72 | 33 | 30 | 0.470 | E | NISSAN |
| DAC35720033 | 35 | 72 | 33 | 33 | 0.580 | A, B | CITROEN; PEUGEOT |
| DAC35720034 | 35 | 72 | 34 | 34 | 0.580 | A, B | LZW7100 |
| DAC35720233/31 | 35 | 72 | 33 | 31 | 0.550 | E | - |
| DAC36680033 | 36 | 68 | 33 | 33 | 0.470 | D, E | SUZUKI |
| DAC37720037 | 37 | 72 | 37 | 37 | 0.590 | A, B, C | FIAT; FORD; LANCIA; RENAULT; CHRYSLER |
| DAC37720237 | 37 | 72 | 37 | 37 | 0.590 | A, B, C | - |
| DAC37720437 | 37 | 72 | 37 | 37 | 0.590 | A, B, C | - |
| DAC37740045 | 37 | 74 | 45 | 45 | 0.790 | D | BMW; OPEL; FORD |
| DAC38700037 | 38 | 70 | 37 | 37 | 0.540 | A, B | - |
| DAC38700038 | 38 | 70 | 38 | 38 | 0.550 | A, B | CHARADE 7100 |
| DAC38710033/30 | 38 | 71 | 33 | 30 | 0.520 | E | TOYOTA |
| DAC38710039 | 38 | 71 | 39 | 39 | 0.560 | D | - |
| DAC38720040 | 38 | 72 | 40 | 40 | 0.570 | D | - |
| DAC38730040 | 38 | 73 | 40 | 40 | 0,62 | D | - |
| DAC38740036/33 | 38 | 74 | 36 | 33 | 0.580 | E | TOYOTA; NISSAN |
| DAC38740236/33 | 37.99 | 74.02 | 36 | 33 | 0.580 | E | TOYOTA |

| CRAFT | Размеры (мм) | | | | Вес (кг) | Тип уплотнения | ПРИМЕНЕНИЕ |
|----------------|--------------|-------|----|----|----------|----------------|--------------------------------------|
| | d | D | B | C | | | |
| DAC38740050 | 38 | 74 | 50 | 50 | 0.780 | D | NISSAN |
| DAC38740450 | 38 | 74.04 | 50 | 50 | 0.780 | D | NISSAN |
| DAC39680037 | 39 | 68 | 37 | 37 | 0.480 | A, C, D | VOLKSWAGEN; FORD; AUDI |
| DAC39680637 | 39 | 68.06 | 37 | 37 | 0.480 | A, C, D | VOLKSWAGEN; FORD; AUDI |
| DAC39680737 | 39 | 68.07 | 37 | 37 | 0.480 | A, C, D | VOLKSWAGEN; FORD; AUDI; CHRYSLER |
| DAC39720037 | 39 | 72 | 37 | 37 | 0.560 | A, B, C | BMW; OPEL; FORD; BEDFORD; VAUXHALL |
| DAC39720637 | 39 | 72.06 | 37 | 37 | 0.560 | A, B, C | BMW; OPEL; FORD; BEDFORD; VAUXHALL |
| DAC39740036/34 | 39.09 | 74 | 36 | 34 | 0.520 | A | VAUXHALL |
| DAC39740039 | 39 | 74 | 39 | 39 | 0.660 | D | OPEL; VAUVHALL |
| DAC39/41750037 | 39/41 | 75 | 37 | 37 | 0.620 | A, B, D | AUDI; PASSAT B5 |
| DAC40680042 | 40 | 68 | 42 | 42 | 0.480 | C | - |
| DAC40720036/33 | 40 | 72 | 36 | 33 | 0.520 | E | - |
| DAC40720037 | 40 | 72 | 37 | 37 | 0.550 | A, B, C | VOLKSWAGEN; SEAT |
| DAC40740036 | 40 | 74 | 36 | 36 | 0.600 | A | NISSAN |
| DAC40740036/34 | 40 | 74 | 36 | 34 | 0.580 | E | MITSUBISHI |
| DAC40740040 | 40 | 74 | 40 | 40 | 0.660 | A, D | - |
| DAC40750037 | 40 | 75 | 37 | 37 | 0.620 | D | FORD |
| DAC40760033/28 | 40 | 76 | 33 | 28 | 0.540 | D | CRYSLER; VOLKSWAGEN; ROVER |
| DAC40760033 | 40 | 76 | 33 | 33 | 0.570 | D | - |
| DAC40760040/38 | 40 | 76 | 40 | 38 | 0.680 | D | - |
| DAC40800034 | 40 | 80 | 34 | 34 | 0.720 | D | - |
| DAC40800036/34 | 40 | 80 | 36 | 34 | 0.740 | D | GM; MITSUBISHI; HYUNDAI |
| DAC41680040/35 | 41 | 68 | 40 | 35 | 0.500 | E | - |
| DAC42720038 | 42 | 72 | 38 | 38 | 0.560 | A, D | MAZDA; FORD |
| DAC42720038/35 | 42 | 72 | 38 | 35 | 0.550 | E | - |
| DAC42750037 | 42 | 75 | 37 | 37 | 0.590 | A, B, D | ALFA-ROMEO; AUDI; PORSCHE; SAAB; BMW |
| DAC42760033 | 42 | 76 | 33 | 33 | 0.560 | D | - |
| DAC42760038/35 | 42 | 76 | 38 | 35 | 0.620 | E | NISSAN |
| DAC42760038 | 42 | 76 | 38 | 38 | 0.630 | D | - |
| DAC42760039 | 42 | 76 | 39 | 39 | 0.620 | D | CHRYSLER |
| DAC42760040/37 | 42 | 76 | 40 | 37 | 0.640 | D | CHRYSLER |
| DAC42800036/34 | 42 | 80 | 36 | 34 | 0.700 | D | HYUNDAI |
| DAC42800037 | 42 | 80 | 37 | 37 | 0.720 | D | ALFA-ROMEO |
| DAC42800042 | 42 | 80 | 42 | 42 | 0.810 | D | BMW; CHRYSLER |
| DAC42800342 | 42 | 80.03 | 42 | 42 | 0.810 | D | BMW; CHRYSLER |
| DAC42800045 | 42 | 80 | 45 | 45 | 0.860 | D | - |
| DAC42820036 | 42 | 82 | 36 | 36 | 0.770 | A, B, D | CITROEN; PEUGEOT; GM |
| DAC42840037 | 42 | 82 | 37 | 37 | 0.790 | A, B, C | AUDI |
| DAC42840036 | 42 | 84 | 36 | 36 | 0.850 | E | PEUGEOT 505; SIMCA; TALBOT |
| DAC42840039 | 42 | 84 | 39 | 39 | 0.930 | A, D | RENAULT; PEUGEOT |
| DAC43790041/38 | 43 | 79 | 41 | 38 | 0.900 | D | - |
| DAC43/45820037 | 43/45 | 82 | 37 | 37 | 0.760 | A, B, C, D | AUDI |
| DAC43/45850037 | 43/45 | 85 | 37 | 37 | 0.900 | C | AUDI |
| DAC43820045 | 43 | 82 | 45 | 45 | 0.850 | A | TOYOTA |
| DAC45800045 | 45 | 80 | 45 | 45 | 0.790 | D | - |
| DAC45840039 | 45 | 84 | 39 | 39 | 0.850 | A, D | CITROEN; MERCEDES; PEUGEOT; VOLVO |
| DAC45840041/39 | 45 | 84 | 41 | 39 | 0.880 | A | - |
| DAC45840042/40 | 45 | 84 | 42 | 40 | 0.900 | A | - |
| DAC45880239 | 45 | 88.02 | 39 | 39 | 0.940 | A, B | - |
| DAC49840048 | 49 | 84 | 48 | 48 | 0.880 | D | - |

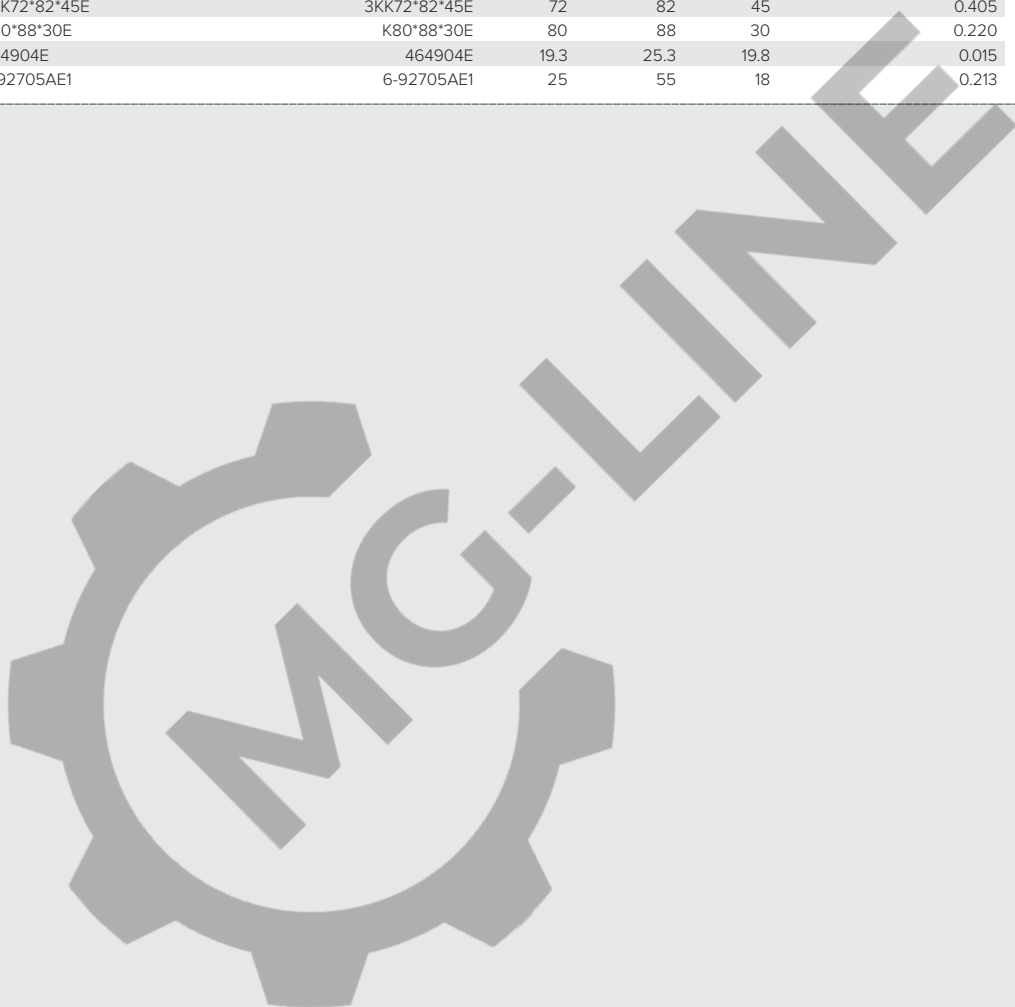
| CRAFT | ГОСТ | Размеры (мм) | | | Динамическая грузоподъемность (Н) | | Вес (кг) |
|------------|------------|--------------|-------|--------|-----------------------------------|----------------------|----------|
| | | d | D | B | Дин.С | Стат. С ₀ | |
| 776900X | 776900X | 11.6 | 39 | 29 | 11000 | 7000 | 0.150 |
| 776900XK2 | 776900XK2 | 11.6 | 46.03 | 29 | 11000 | 7000 | 0.160 |
| 776701XY | 776701XY | 12 | 49.4 | 40 | 21000 | 13900 | 0.337 |
| 776702X | 776702X | 12.75 | 57.5 | 48 | 21000 | 13900 | 0.620 |
| 776801X | 776801X | 12.75 | 51.56 | 38 | 21000 | 13900 | 0.334 |
| 348702K2 | 348702K2 | 14.5 | 52 | 14 | 12000 | 25400 | 0.180 |
| 820702AK8 | 820702AK8 | 15 | 37.65 | 13.5 | 7800 | 3750 | 0.046 |
| 356803E | 356803E | 17 | 40 | 25 | 13100 | 7100 | 0.132 |
| 356803E1 | 356803E1 | 17 | 66 | 25 | 20700 | 16200 | 0.335 |
| 156704E1 | 156704E1 | 20 | 50 | 20.6 | 17400 | 15200 | 0.196 |
| 916904E | 916904E | 20 | 62 | 17 | 26900 | 14600 | 0.210 |
| 930904AE1 | 930904AE1 | 21.5 | 37 | 11.5 | 6550 | 3040 | 0.270 |
| 126805E | 126805E | 25 | 62 | 17 | 44000 | 31500 | 0.250 |
| 746905 | 746905 | 26 | 44 | 21 | 26000 | 2300 | 0.100 |
| 866706E | 866706E | 28 | 72 | 27 | 53000 | 41000 | 0.448 |
| 996905E1 | 996905E1 | 28 | 47 | 13.15 | 10400 | 6700 | 0.080 |
| 996805E1 | 996805E1 | 28 | 50 | 20.15 | 10400 | 6700 | 0.150 |
| 706Y | 706Y | 30 | 42 | 7 | 4150 | 3300 | 0.026 |
| 7690906 | 7690906 | 30 | 47 | 8 | 7000 | 4500 | 0.042 |
| 808/32A | 808/32A | 32 | 66 | 16 | 15900 | 10300 | 0.230 |
| 3207BN | 3056207K | 35 | 72 | 27 | 40000 | 32800 | 0.445 |
| 830700AE2 | 830700AE2 | 10.1 | 55 | 27 | 11900 | 6400 | 0.216 |
| 830700AE | 830700AE | 10.1 | 55 | 32.4 | 11900 | 6400 | 0.218 |
| 830700AKE | 830700AKE | 10.1 | 71 | 23 | 11900 | 6400 | 0.210 |
| 830700AK2E | 830700AK2E | 10.1 | 71 | 26 | 11900 | 6400 | 0.240 |
| 830900AE2 | 830900AE2 | 10.1 | 55 | 27 | 11900 | 6400 | 0.227 |
| 830700AE3 | 830700AE3 | 10.1 | 55 | 30 | 11900 | 6400 | 0.231 |
| 830900AE1 | 830900AE1 | 10.1 | 55 | 32.4 | 11900 | 6400 | 0.211 |
| 830900AKE | 830900AKE | 10.1 | 60.3 | 23 | 11900 | 6400 | 0.208 |
| 830900AK1E | 830900AK1E | 10.1 | 71 | 26 | 11900 | 6400 | 0.241 |
| 256801E1 | 256801E1 | 12 | 82 | 26.7 | 14700 | 13100 | 0.260 |
| 256801E | 256801E | 12 | 82 | 30 | 14700 | 13100 | 0.253 |
| 830701A | 830701A | 12 | 82 | 18 | 9650 | 4150 | 0.107 |
| 180902AK | 180902AK | 16 | 35 | 14 | 7800 | 3550 | 0.055 |
| HB 4366 | 330802E | 16 | 30 | 39/92 | 13000 | 5400 | 0.210 |
| HB 4388 | 330902E | 16 | 30 | 39/115 | 10060 | 5400 | 0.260 |
| 20703 A | 20703 A | 17 | 40 | 14 | 9500 | 4750 | 0.073 |
| 20803 A | 20803 A | 17 | 47 | 15.5 | 13400 | 6550 | 0.140 |
| 830803AK4 | 830803AK4 | 17 | 64 | 28 | 9560 | 4500 | 0.108 |
| 830803AK3 | 830803AK3 | 17 | 78 | 28 | 9560 | 4500 | 0.114 |
| 7804Y | 7804Y | 19.058 | 42.25 | 16.637 | 28000 | 28500 | 0.130 |
| 256705E1 | 256705E1 | 25 | 55 | 22 | 14700 | 13100 | 0.277 |
| 256605E1 | 256605E1 | 25 | 55 | 28 | 14700 | 13100 | 0.294 |
| 256805E | 256805E | 25 | 52 | 23 | 14700 | 13100 | 0.192 |
| 256905E | 256905E | 25 | 55 | 30 | 14700 | 13100 | 0.256 |
| 6305N | 50305Y | 25 | 62 | 17 | 22400 | 11400 | 0.232 |
| 6305 2RSN | 750305 | 25 | 62 | 17 | 22400 | 11400 | 0.240 |
| 7805Y | 7805Y | 26 | 57.15 | 17.462 | 26000 | 33500 | 0.230 |
| 830700AK3E | 830700AK3E | 27.4 | 71 | 25 | 21100 | 12500 | 0.175 |
| 256906E | 256906E | 28 | 58 | 42 | 16100 | 11600 | 0.459 |
| 7705Y | 7705Y | 28 | 67 | 20.5 | 44600 | 43000 | 0.370 |
| 256706E1 | 256706E1 | 30 | 60 | 37 | 36500 | 25100 | 0.407 |
| 6306N | 50306Y | 30 | 72 | 19 | 29000 | 16300 | 0.340 |
| 6306 2RSN | 750306 | 30 | 72 | 19 | 29000 | 16300 | 0.350 |
| 50706Y | 50706Y | 30 | 75 | 19 | 33000 | 17850 | 0.380 |
| 750706Y | 750706Y | 30 | 75 | 19 | 33000 | 17850 | 0.400 |
| 520806K1Y | 520806K1Y | 31 | 55 | 19 | 8640 | 5940 | 0.132 |
| 7707Y | 7707Y | 33 | 62 | 16 | 72100 | 73050 | 0.211 |
| 956900KE1 | 956900KE1 | 33.05 | 52 | 20.6 | 21161 | 12539 | 0.380 |

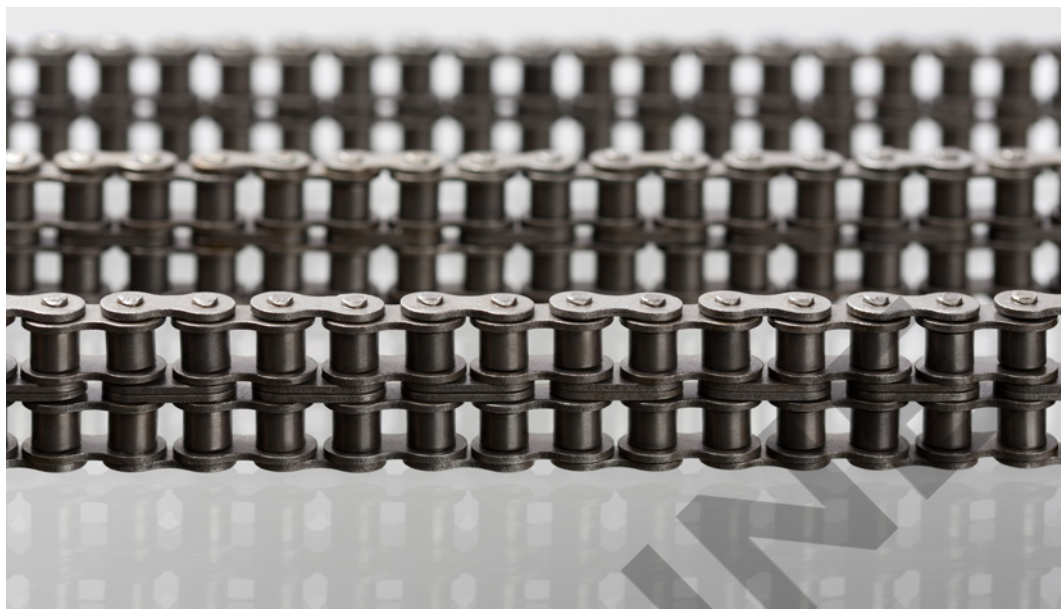
| CRAFT | ГОСТ | Размеры (мм) | | | Динамическая грузоподъемность (Н) | | Вес (кг) |
|--------------|--------------|--------------|--------|--------|-----------------------------------|----------------------|----------|
| | | d | D | B | Дин.С | Стат. C ₀ | |
| 956900E1 | 956900E1 | 33.05 | 62.17 | 40 | 21100 | 12500 | 0.430 |
| 256907A1E7 | 256907A1E7 | 34 | 64 | 37 | 35000 | 27800 | 0.427 |
| 7807Y | 7807Y | 34.938 | 73.03 | 26.987 | 66000 | 78000 | 0.540 |
| 256807E13 | 256807E13 | 35 | 64 | 37 | 40000 | 35000 | 0.571 |
| 256707AK1E12 | 256707AK1E12 | 35 | 68 | 37 | 40000 | 32000 | 0.550 |
| 256908A1E7 | 256908A1E7 | 35 | 68 | 37 | 48100 | 41000 | 0.578 |
| 520907AE | 520907AE | 37 | 62 | 21 | 15900 | 8500 | 0.153 |
| 520907A1E | 520907A1E | 37 | 62 | 20.6 | 16300 | 10400 | 0.153 |
| 256908AE7 | 256908AE7 | 37 | 72 | 37 | 48100 | 41000 | 0.578 |
| 256808AE | 256808AE | 40 | 74.048 | 40 | 43840 | 39280 | 0.659 |
| 256708E | 256708E | 42 | 75 | 37 | 45400 | 42500 | 0.630 |
| 280114A | 280114A | 70 | 110 | 28 | 39000 | 31500 | 0.681 |
| 280714A1 | 280714A1 | 70 | 110 | 31 | 39000 | 31500 | 0.702 |

Разные Подшипники

| CRAFT | ГОСТ | Размеры (мм) | | | Вес (кг) |
|-------------|-------------|--------------|---------|--------|----------|
| | | d | D | B | |
| 1180304 | 1180304 | 20 | 52 | 18 | 0.170 |
| 1180305 | 1180305 | 25 | 62 | 21 | 0.280 |
| 160703 | 160703 | 17 | 62 | 20 | 0.306 |
| 29908K1 | 29908K1 | 38,4 | 72,90 | 21,34 | 0.393 |
| 98206 | 98206 | 30,2 | 53 | 16 | 0.138 |
| 170314M | 170314Л | 70 | 150 | 35 | 3.150 |
| 170412M | 170412Л | 60 | 150 | 35 | 3.470 |
| 66412M | 66412Л | 60 | 150 | 35 | 3.370 |
| 108804 | 108804 | 20 | 37 | 11 | 0.047 |
| 108710 | 108710 | 50 | 80,5 | 22,8 | 0.414 |
| 108810 | 108810 | 50 | 97,50 | 32 | 1.033 |
| 180707 | 180707 | 35 | 80 | 23 | 0.457 |
| 127509AK | 127509AK | 45 | 85 | 24,75 | 0.577 |
| Y-27911A | Y-27911A | 53,975 | 123,825 | 39,5 | 2.230 |
| Y-807813A | Y-807813A | 65 | 110 | 30,5 | 1.100 |
| 70-592708M1 | 70-592708M1 | 40 | 77,50 | 23 | 0.511 |
| 6-12115EM | 6-12115EM | 75 | 115 | 20 | 0.640 |
| 7809A | 7809A | 45 | 90 | 38,25 | 1.140 |
| 7909A | 7909A | 47 | 100 | 42,75 | 1.560 |
| 6-7815A | 6-7815A | 75 | 135 | 44,50 | 2.720 |
| 7718 | 7718 | 90 | 160 | 49,5 | 4.112 |
| 97516A | 97516A | 80 | 140 | 79,625 | 4.574 |
| 530206K1 | 530206K1 | 30 | 62 | 16/24 | 0.265 |
| 3086313 | 3086313 | 65 | 140 | 58,7 | 3.990 |
| 954712K1 | 954712K1 | 60 | 120 | 58/60 | 2.940 |
| 6-137205A | 6-137205A | 25 | 52 | 16,25 | 0.155 |
| 962712XC17 | 962712XC17 | 60 | 109 | 25 | 1.065 |
| 962715XC17 | 962715XC17 | 75 | 129 | 30 | 1.700 |
| 6-102409 | 6-102409 | 45 | 120 | 29 | 1.770 |
| 42415M | 42415Л | 75 | 190 | 45 | 10.000 |
| 57707AY | 57707AY | 35 | 80 | 57 | 1.230 |
| 264706 | 264706 | 29.96 | 43.98 | 33 | 0.144 |
| 664913E | 664913E | 62 | 70 | 31 | 0.090 |

| CRAFT | ГОСТ | Размеры (мм) | | | Вес (кг) |
|--------------|--------------|--------------|------|--------|----------|
| | | d | D | B | |
| 664916E | 664916E | 81 | 92 | 42,5 | 0.208 |
| 664706 | 664706 | 30 | 42 | 113/59 | 0.681 |
| 3KK20*26*34E | 3KK20*26*34E | 20 | 26 | 34 | 0.023 |
| 3KK30*35*46E | 3KK30*35*46E | 30 | 35 | 46 | 0.027 |
| 3KK42*47*30E | 3KK42*47*30E | 42 | 47 | 30 | 0.034 |
| K55*63*20E | K55*63*20E | 55 | 63 | 20 | 0.046 |
| 3KK72*82*45E | 3KK72*82*45E | 72 | 82 | 45 | 0.405 |
| K80*88*30E | K80*88*30E | 80 | 88 | 30 | 0.220 |
| 464904E | 464904E | 19.3 | 25.3 | 19.8 | 0.015 |
| 6-92705AE1 | 6-92705AE1 | 25 | 55 | 18 | 0.213 |

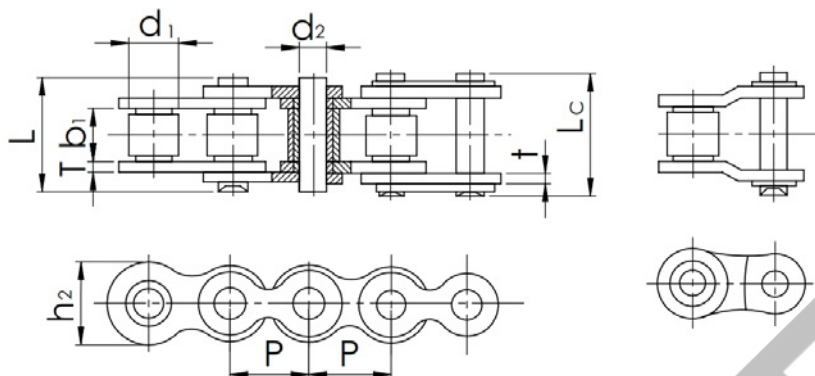




Свойства

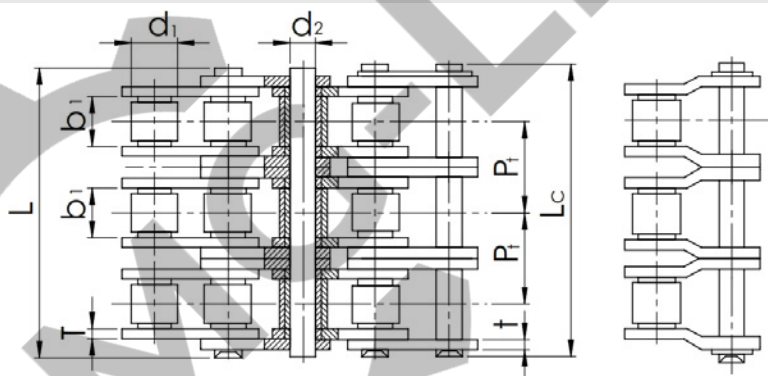
Роликовая цепь состоит из роликовых и внешних звеньев. Роликовое звено состоит из двух вкладышей, запрессованных во внутреннее звено роликовой цепи с двумя свободно вращающимися роликами над втулками. Внешнее звено состоит из двух внешних звеньев роликовой цепи, в которые запрессованы два звена.

Стандартная роликовая цепь широко используется для передачи электрической энергии, для общего промышленного применения и в таких специализированных областях, как пищевая промышленность, тяжелое строительное оборудование или даже обслуживание нефтепромыслового оборудования. Одиночные и многорядные стандартные роликовые цепи доступны в нескольких размерах.



| ISO | ГОСТ | P макс (мм) | d1 макс (мм) | b1 макс (мм) | d2 макс (мм) | t/T (мм) | h2 макс (мм) | Pt (мм) | L макс (мм) | Lc макс (мм) | U.T.C кН | A.T.S кН | q ± Кг/м |
|-------|-----------|-------------|--------------|--------------|--------------|----------|--------------|---------|-------------|--------------|----------|----------|----------|
| 06A-1 | ПР9,525 | 9.53 | 5.08 | 4.77 | 3.58 | 1.26 | 8.70 | 10.13 | 12.30 | 13.30 | 7.90 | 9.36 | 0.350 |
| 06A-2 | 2ПР9,525 | | | | | | | | 22.30 | 23.40 | 15.80 | 18.72 | 0.690 |
| 06A-3 | 3ПР9,525 | | | | | | | | 32.70 | 33.50 | 23.70 | 28.08 | 1.020 |
| 08A-1 | ПР12,70 | 12.70 | 7.92 | 7.85 | 3.97 | 1.50 | 12.00 | 14.38 | 16.40 | 17.90 | 13.80 | 16.56 | 0.660 |
| 08A-2 | 2ПР12,70 | | | | | | | | 30.80 | 32.30 | 27.60 | 33.12 | 1.300 |
| 08A-3 | 3ПР12,70 | | | | | | | | 45.00 | 46.70 | 41.14 | 49.68 | 1.960 |
| 10A-1 | ПР15,875 | 15.88 | 10.16 | 9.40 | 5.08 | 2.03 | 15.05 | 18.11 | 20.50 | 21.90 | 21.80 | 26.16 | 1.100 |
| 10A-2 | 2ПР15,875 | | | | | | | | 38.20 | 40.00 | 43.60 | 52.32 | 2.140 |
| 10A-3 | 3ПР15,875 | | | | | | | | 56.50 | 58.10 | 65.40 | 78.48 | 3.200 |
| 10A-4 | 4ПР15,875 | | | | | | | | 74.50 | 76.10 | 87.20 | 104.64 | 4.350 |
| 12A-1 | ПР19,05 | 19.05 | 11.91 | 12.57 | 5.94 | 2.42 | 18.00 | 22.78 | 25.48 | 26.70 | 31.10 | 37.32 | 1.530 |
| 12A-2 | 2ПР19,05 | | | | | | | | 48.40 | 49.50 | 62.30 | 74.76 | 3.000 |
| 12A-3 | 3ПР19,05 | | | | | | | | 71.30 | 73.10 | 93.40 | 112.08 | 4.500 |
| 12A-4 | 4ПР19,05 | | | | | | | | 93.80 | 96.00 | 124.40 | 149.28 | 5.970 |
| 12A-5 | 5ПР19,05 | | | | | | | | 116.60 | 119.00 | 154.00 | 184.80 | 7.440 |
| 12A-6 | 6ПР19,05 | | | | | | | | 139.40 | 142.60 | 177.10 | 212.52 | 8.910 |
| 16A-1 | ПР25,40 | 25.40 | 15.88 | 15.75 | 7.94 | 3.23 | 23.50 | 29.29 | 32.70 | 34.10 | 55.60 | 66.72 | 2.630 |
| 16A-2 | 2ПР25,40 | | | | | | | | 61.80 | 63.40 | 111.20 | 133.44 | 5.240 |
| 16A-3 | 3ПР25,40 | | | | | | | | 91.20 | 94.20 | 166.80 | 200.16 | 7.830 |
| 16A-4 | 4ПР25,40 | | | | | | | | 120.80 | 123.50 | 222.40 | 266.88 | 10.42 |
| 16A-5 | 5ПР25,40 | | | | | | | | 150.10 | 153.00 | 275.80 | 330.96 | 13.01 |
| 16A-6 | 6ПР25,40 | | | | | | | | 179.40 | 182.50 | 317.00 | 380.40 | 15.60 |
| 20A-1 | ПР31,75 | 31.75 | 19.05 | 18.90 | 9.53 | 4.00 | 30.00 | 35.76 | 40.00 | 43.10 | 86.70 | 104.04 | 4.030 |
| 20A-2 | 2ПР31,75 | | | | | | | | 75.80 | 78.90 | 173.50 | 208.20 | 8.020 |
| 20A-3 | 3ПР31,75 | | | | | | | | 110.00 | 115.30 | 260.20 | 312.24 | 12.00 |
| 20A-4 | 4ПР31,75 | | | | | | | | 147.40 | 151.10 | 346.80 | 416.16 | 15.98 |
| 20A-5 | 5ПР31,75 | | | | | | | | 183.20 | 187.00 | 430.00 | 516.00 | 19.96 |
| 20A-6 | 6ПР31,75 | | | | | | | | 219.00 | 223.00 | 502.80 | 603.36 | 23.94 |
| 24A-1 | ПР38,10 | 38.10 | 22.23 | 25.22 | 11.10 | 4.80 | 36.20 | 45.44 | 50.50 | 54.00 | 124.60 | 149.52 | 5.940 |
| 24A-2 | 2ПР38,10 | | | | | | | | 95.94 | 99.40 | 249.10 | 298.92 | 11.84 |
| 24A-3 | 3ПР38,10 | | | | | | | | 141.40 | 144.90 | 373.70 | 448.44 | 17.69 |
| 24A-4 | 4ПР38,10 | | | | | | | | 186.20 | 189.50 | 498.40 | 598.08 | 23.54 |
| 24A-5 | 5ПР38,10 | | | | | | | | 232.30 | 235.80 | 618.00 | 741.60 | 29.39 |
| 24A-6 | 6ПР38,10 | | | | | | | | 277.70 | 281.20 | 722.70 | 867.24 | 35.24 |
| 28A-1 | ПР44,45 | 44.45 | 25.40 | 25.22 | 12.70 | 5.60 | 42.00 | 48.87 | 53.50 | 57.80 | 169.00 | 202.80 | 7.500 |
| 28A-2 | 2ПР44,45 | | | | | | | | 102.50 | 106.70 | 338.10 | 405.72 | 14.89 |
| 28A-3 | 3ПР44,45 | | | | | | | | 151.50 | 155.80 | 507.10 | 608.52 | 22.28 |
| 28A-4 | 4ПР44,45 | | | | | | | | 200.40 | 204.70 | 676.00 | 811.20 | 29.67 |
| 28A-5 | 5ПР44,45 | | | | | | | | 249.30 | 253.50 | 838.20 | 1005.84 | 37.06 |
| 28A-6 | 6ПР44,45 | | | | | | | | 298.10 | 302.40 | 980.20 | 1176.24 | 44.45 |
| 32A-1 | ПР50,80 | 50.80 | 28.50 | 31.55 | 14.27 | 6.50 | 48.26 | 58.55 | 64.67 | 70.67 | 222.40 | 266.88 | 10.20 |
| 32A-2 | 2ПР50,80 | | | | | | | | 124.02 | 130.02 | 444.80 | 533.76 | 20.25 |
| 32A-3 | 3ПР50,80 | | | | | | | | 181.80 | 186.60 | 680.40 | 780.60 | 30.02 |

| ISO | ГОСТ | P макс (мм) | d1 макс (мм) | b1 макс (мм) | d2 макс (мм) | t/T (мм) | h2 макс (мм) | Pt (мм) | L макс (мм) | Lc макс (мм) | U.T.C кН | A.T.S кН | q = Кг/м |
|-------|----------|-------------|--------------|--------------|--------------|----------|--------------|---------|-------------|--------------|----------|----------|----------|
| 32A-4 | 4ПР50,80 | | | | | | | | 241.12 | 247.12 | 889.60 | 1067.52 | 40.35 |
| 32A-5 | 5ПР50,80 | | | | | | | | 299.67 | 305.67 | 1103.10 | 1323.72 | 50.40 |
| 32A-6 | 6ПР50,80 | | | | | | | | 358.22 | 364.22 | 1289.90 | 1547.88 | 60.45 |
| 36A-1 | ПР57,15 | 57.15 | 35.71 | 35.48 | 17.46 | 7.20 | 54.31 | 65.84 | 72.70 | 77.10 | 280.20 | 336.24 | 13.95 |
| 36A-2 | 2ПР57,15 | | | | | | | | 138.50 | 142.90 | 560.50 | 672.60 | 27.62 |
| 36A-3 | 3ПР57,15 | | | | | | | | 204.40 | 208.80 | 840.70 | 1008.84 | 41.29 |
| 36A-4 | 4ПР57,15 | | | | | | | | 270.20 | 274.60 | 1120.80 | 1344.96 | 54.96 |
| 36A-5 | 5ПР57,15 | | | | | | | | 336.00 | 340.40 | 1389.80 | 1667.76 | 68.63 |
| 36A-6 | 6ПР57,15 | | | | | | | | 401.90 | 406.30 | 1625.20 | 1950.24 | 82.30 |
| 40A-1 | ПР63,50 | 63.50 | 39.68 | 37.85 | 19.84 | 8.35 | 60.30 | 71.55 | 80.00 | 87.00 | 347.00 | 416.40 | 16.86 |
| 40A-2 | 2ПР63,50 | | | | | | | | 151.60 | 158.60 | 693.90 | 832.68 | 33.42 |
| 40A-3 | 3ПР63,50 | | | | | | | | 223.20 | 230.00 | 1040.90 | 1249.08 | 50.50 |
| 40A-4 | 4ПР63,50 | | | | | | | | 294.55 | 301.60 | 1388.00 | 1665.60 | 66.54 |
| 40A-5 | 5ПР63,50 | | | | | | | | 366.10 | 373.10 | 1721.10 | 2065.32 | 83.10 |
| 40A-6 | 6ПР63,50 | | | | | | | | 437.65 | 444.70 | 2012.60 | 2415.12 | 99.68 |
| 48A-1 | ПР76,20 | 76.20 | 47.63 | 47.35 | 23.80 | 10.00 | 72.38 | 87.83 | 99.00 | 106.00 | 500.40 | 600.48 | 24.25 |
| 48A-2 | 2ПР76,20 | | | | | | | | 188.30 | 195.30 | 1000.80 | 1200.96 | 48.13 |
| 48A-3 | 3ПР76,20 | | | | | | | | 276.10 | 283.10 | 1501.30 | 1801.56 | 72.01 |
| 48A-4 | 4ПР76,20 | | | | | | | | 363.93 | 370.90 | 2001.60 | 2401.92 | 95.89 |
| 48A-5 | 5ПР76,20 | | | | | | | | 451.76 | 458.80 | 2482.00 | 2978.40 | 119.77 |
| 48A-6 | 6ПР76,20 | | | | | | | | 539.60 | 547.60 | 2902.30 | 3482.76 | 143.65 |



| ISO | ГОСТ | P макс (мм) | d1 макс (мм) | b1 макс (мм) | d2 макс (мм) | t/T (мм) | h2 макс (мм) | Pt (мм) | L макс (мм) | Lc макс (мм) | U.T.C кН | A.T.S кН | q = Кг/м |
|-------|-----------|-------------|--------------|--------------|--------------|----------|--------------|---------|-------------|--------------|----------|----------|----------|
| 04B-1 | ПР6,00 | 6.00 | 4.00 | 2.80 | 1.85 | 0.60 | 5.00 | - | 7.40 | 10.30 | 3.00 | 3.60 | 0.12 |
| 05B-1 | ПР8,00 | 8.00 | 5.00 | 3.00 | 2.31 | 0.80 | 7.10 | - | 7.95 | 11.70 | 5.00 | 6.00 | 0.19 |
| 05B-2 | 2ПР8,00 | | | | | | | 5.64 | 13.60 | 14.90 | 6.50 | 7.80 | 0.33 |
| 06B-1 | ПР9,252 | 9.25 | 6.35 | 5.72 | 3.28 | 1.30 | 8.26 | - | 13.15 | 13.50 | 9.00 | 10.80 | 0.38 |
| 06B-2 | 2ПР9,252 | | | | | | | 10.24 | 23.40 | 23.80 | 16.90 | 20.28 | 0.74 |
| 06B-3 | 3ПР9,252 | | | | | | | 10.24 | 33.60 | 34.00 | 24.90 | 29.88 | 1.10 |
| 08B-1 | ПР12,70 | 12.70 | 8.51 | 7.75 | 4.45 | 1.60 | 11.80 | - | 16.85 | 18.20 | 18.00 | 21.60 | 0.74 |
| 08B-2 | 2ПР12,70 | | | | | | | 13.92 | 30.70 | 32.20 | 31.10 | 37.32 | 1.47 |
| 08B-3 | 3ПР12,70 | | | | | | | 13.92 | 44.60 | 46.00 | 46.65 | 55.98 | 2.20 |
| 10B-1 | ПР15,875 | 15.88 | 10.16 | 9.65 | 5.08 | 1.70 | 14.60 | - | 19.50 | 20.50 | 22.40 | 26.88 | 0.95 |
| 10B-2 | 2ПР15,875 | | | | | | | 16.59 | 36.00 | 37.20 | 44.50 | 53.40 | 1.88 |
| 10B-3 | 3ПР15,875 | | | | | | | 16.59 | 52.60 | 53.80 | 66.70 | 80.04 | 2.81 |
| 12B-1 | ПР19,05 | 19.05 | 12.07 | 11.68 | 5.72 | 1.85 | 16.10 | - | 22.45 | 23.40 | 29.00 | 34.80 | 1.23 |
| 12B-2 | 2ПР19,05 | | | | | | | 19.46 | 42.10 | 42.90 | 57.80 | 69.36 | 2.42 |
| 12B-3 | 3ПР19,05 | | | | | | | 19.46 | 61.60 | 62.30 | 86.70 | 104.04 | 3.61 |
| 16B-1 | ПР25,40 | 25.40 | 15.88 | 17.02 | 8.28 | 3.24 | 21.00 | - | 35.50 | 36.70 | 60.00 | 72.00 | 2.77 |

| ISO | ГОСТ | P макс (мм) | d1 макс (мм) | b1 макс (мм) | d2 макс (мм) | t/T (мм) | h2 макс (мм) | Pt (мм) | L макс (мм) | Lc макс (мм) | U.T.C кН | A.T.S кН | q = Кг/м |
|-------|-----------|-------------------|--------------------|--------------------|--------------------|-------------|--------------------|------------|-------------------|--------------------|-------------|-------------|----------------|
| 16B-2 | 2ПР25,40 | | | | | | | 31.88 | 68.50 | 68.60 | 106.00 | 127.20 | 5.51 |
| 16B-3 | 3ПР25,40 | | | | | | | 31.88 | 99.50 | 100.50 | 160.00 | 192.00 | 8.25 |
| 16B-4 | 4ПР25,40 | | | | | | | 31.88 | 131.00 | 132.40 | 212.00 | 254.40 | 11.00 |
| 20B-1 | ПР31,75 | 31.75 | 19.05 | 19.56 | 10.19 | 4.50 | 26.40 | - | 41.40 | 44.00 | 95.00 | 114.00 | 3.90 |
| 20B-2 | 2ПР31,75 | | | | | | | 36.45 | 77.50 | 80.60 | 170.00 | 204.00 | 7.70 |
| 20B-3 | 3ПР31,75 | | | | | | | 36.45 | 114.00 | 116.90 | 250.00 | 300.00 | 11.44 |
| 24B-1 | ПР38,10 | 38.10 | 25.40 | 25.40 | 14.63 | 6.00 | 33.40 | - | 53.50 | 57.70 | 160.00 | 192.00 | 7.14 |
| 24B-2 | 2ПР38,10 | | | | | | | 48.36 | 101.80 | 106.10 | 280.00 | 336.00 | 14.10 |
| 24B-3 | 3ПР38,10 | | | | | | | 48.36 | 150.20 | 154.40 | 425.00 | 510.00 | 20.79 |
| 28B-1 | ПР44,45 | 44.45 | 27.94 | 30.99 | 15.90 | 7.60 | 37.00 | - | 65.10 | 69.00 | 200.00 | 240.00 | 9.36 |
| 28B-2 | 2ПР44,45 | | | | | | | 59.56 | 123.15 | 128.60 | 360.00 | 432.00 | 18.52 |
| 28B-3 | 3ПР44,45 | | | | | | | 59.56 | 183.70 | 188.20 | 530.00 | 636.00 | 27.70 |
| 32B-1 | ПР50,80 | 50.80 | 29.21 | 30.99 | 17.81 | 7.10 | 42.20 | - | 64.50 | 70.00 | 250.00 | 300.00 | 9.94 |
| 32B-2 | 2ПР50,80 | | | | | | | 58.55 | 124.10 | 128.50 | 450.00 | 540.00 | 19.60 |
| 32B-3 | 3ПР50,80 | | | | | | | 58.55 | 181.80 | 187.10 | 670.00 | 804.00 | 29.26 |
| 40B-1 | ПР63,50 | 63.50 | 39.37 | 38.10 | 22.89 | 8.60 | 52.90 | - | 80.00 | 84.30 | 355.00 | 426.00 | 16.40 |
| 40B-2 | 2ПР63,50 | | | | | | | 72.29 | 151.60 | 156.60 | 630.00 | 756.00 | 32.00 |
| 40B-3 | 3ПР63,50 | | | | | | | 72.29 | 224.60 | 228.90 | 950.00 | 1140.00 | 48.30 |
| 48B-1 | ПР76,20 | 76.20 | 48.26 | 45.72 | 29.24 | 10.00 | 63.88 | - | 99.00 | 105.00 | 560.00 | 672.00 | 25.20 |
| 48B-2 | 2ПР76,20 | | | | | | | 91.21 | 191.20 | 196.20 | 1000.00 | 1200.00 | 50.00 |
| 48B-3 | 3ПР76,20 | | | | | | | 91.21 | 276.10 | 287.40 | 1500.00 | 1800.00 | 74.80 |
| 56B-1 | ПР88,90 | 88.90 | 53.98 | 53.34 | 34.32 | 12.40 | 77.50 | - | 116.50 | 122.00 | 850.00 | 1020.00 | 35.00 |
| 56B-2 | 2ПР88,90 | | | | | | | 106.60 | 223.10 | 228.60 | 1600.00 | 1920.00 | 69.30 |
| 56B-3 | 3ПР88,90 | | | | | | | 106.60 | 329.70 | 335.20 | 2240.00 | 2688.00 | 103.60 |
| 64B-1 | ПР101,60 | 101.60 | 63.50 | 60.96 | 39.40 | 13.50 | 90.00 | - | 131.30 | 137.30 | 1120.00 | 1344.00 | 59.50 |
| 64B-2 | 2ПР101,60 | | | | | | | 119.89 | 251.20 | 257.20 | 2000.00 | 2400.00 | 118.50 |
| 64B-3 | 3ПР101,60 | | | | | | | 119.89 | 371.10 | 377.10 | 3000.00 | 3600.00 | 177.50 |
| 72B-1 | ПР114,30 | 114.30 | 72.39 | 68.58 | 4.48 | 16.00 | 103,50 | - | 148.20 | 154.20 | 1400.00 | 1680.00 | 80.00 |
| 72B-2 | 2ПР114,30 | | | | | | | 136.27 | 284.50 | 290.50 | 2500.00 | 3000.00 | 159.00 |
| 72B-3 | 3ПР114,30 | | | | | | | 136.27 | 420.70 | 426.70 | 3750.00 | 4500.00 | 238.00 |



CRAFT BEARINGS

Quality Minded

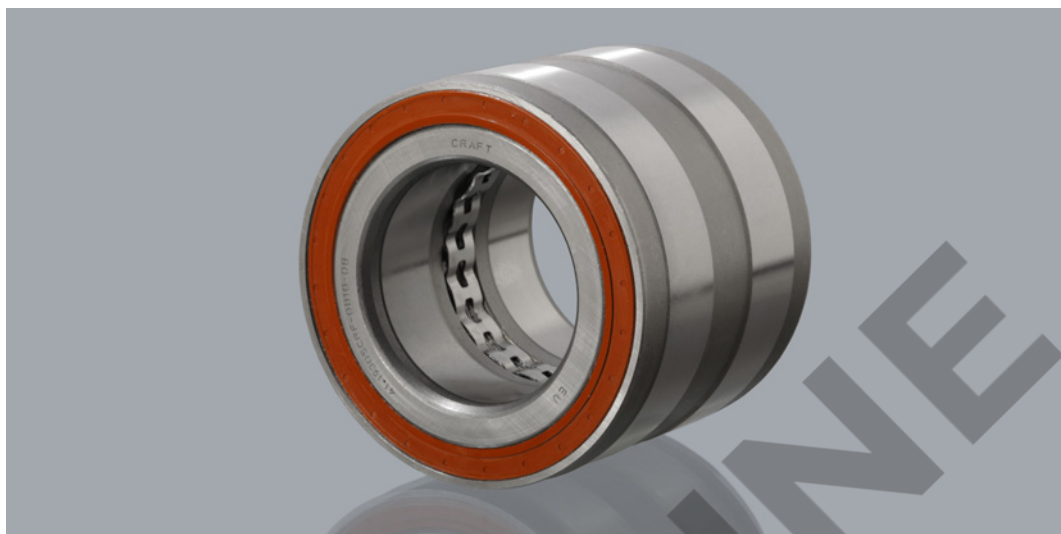


АВТОМОБИЛЬНЫЕ ПОДШИПНИКИ

АВТОМОБИЛЬНЫЕ ПОДШИПНИКИ



Автомобильные шариковые подшипники, Подшипники роликовые с коническими роликами, Ступочные подшипники, Ремонтный комплект для ступиц, Ролики, ДАС



Особенности

CRAFT bearings Automotive предлагает широкий ассортимент автомобильных подшипников для грузовых автомобилей, прицепов, коммерческих транспортных средств и легковых автомобилей. Высокого качества автомобильная продукция CRAFT, над которой производят постоянный контроль, таким образом, гарантируя продукцию, способную противостоять суровым условиям.

Подшипники роликовые с коническими роликами

Часто используется в осях колес грузовиков. Конические роликовые подшипники могут выдерживать высокие осевые и радиальные нагрузки. При увеличении угла наружного кольца, увеличивается способность подшипника выдерживать осевую нагрузку.

Автомобильные шариковые подшипники

Это один из самых популярных подшипников. Шариковые подшипники широко используются в грузовиках – коробках передачи скоростей автомобиля и двигателях. Наши автомобильные шариковые подшипники являются 6-ого класса точности.

Ступочные подшипники

Используются в осях коммерческих автомобилей. В ступочных подшипниках есть сальники, смазки и монтажные кольца, которые необходимы для замены.

Ремонтный комплект для ступиц

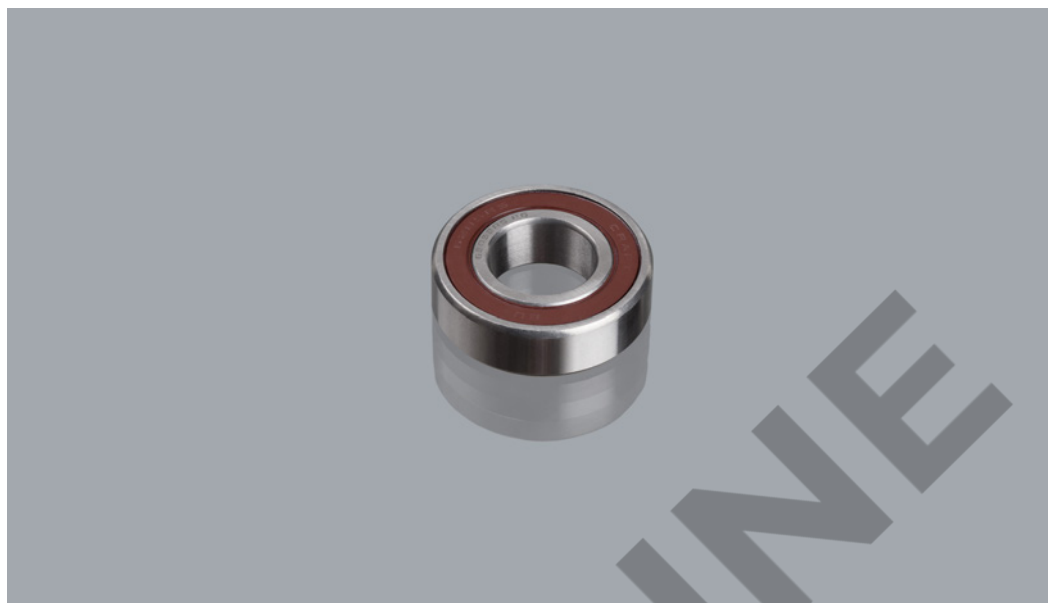
Ремонтные комплекты для ступиц, также используются для автомобильного транспорта осей. Во всех комплектах есть сальники, смазка, монтажные и закрепляющие кольца, необходимые для замены.

Ролики

Роликовые подшипники и их системы предназначены для однозначных, темдемных и наружных палаток, а также для систем крыш.

ДАС

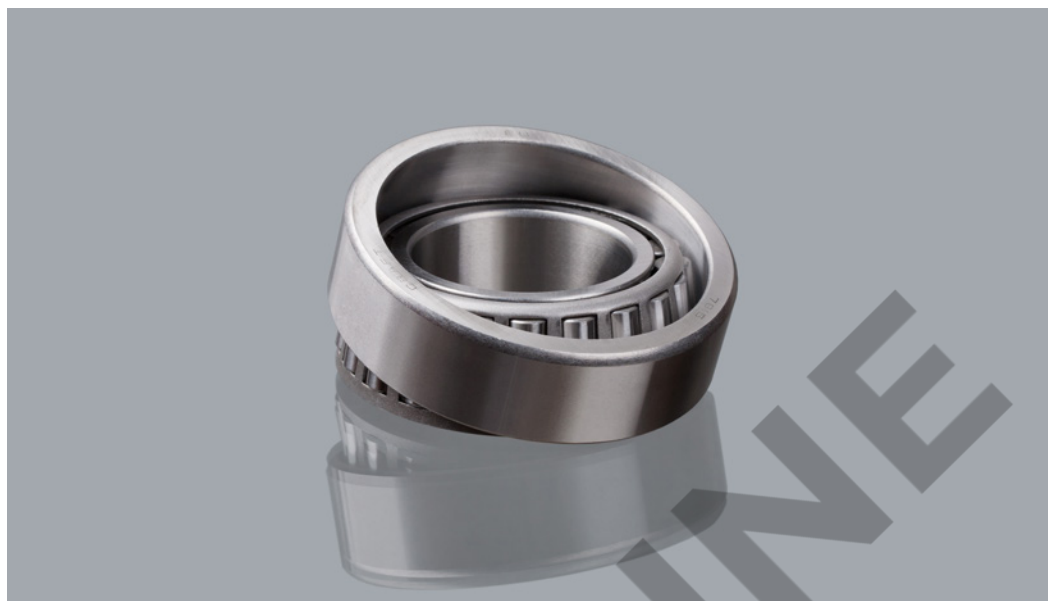
Двухрядные радиально-упорные шарикоподшипники предназначены для колес легковых автомобилей.



| ISO | ГОСТ | Применение | OEM | SKF | Размеры (мм) | Вес (кг) |
|-----------|----------|---------------|---|----------|----------------------|----------|
| 608 2RSA | 180018 A | MAN | 06.31460.9100 | | 8,000/22,000*7,000 | 0.012 |
| 6003 2RSA | 180103 A | MAN | 06.31440.7000 06.31410.4300 | | 17,000/35,000*10,000 | 0.037 |
| 6200 2RSA | 180200 A | MAN | 06.31450.4300 | | 10,000/30,000*9,000 | 0.032 |
| 6201 2RSA | 180201 A | MERCEDES-BENZ | 06.31410.8900 005 981 3425 007 981 6725 | | 12,000/32,000*10,000 | 0.037 |
| 6202 2RSA | 180202 A | MAN | 06.31410.9000 | | 15,000/35,000*11,000 | 0.045 |
| 6203 2RSA | 180203 A | RVI | 3544565 1908902 06.31410.9102 51.93410.0110 81.93410.0101 007 981 7325 7702037779 | | 17,000/40,000*12,000 | 0.066 |
| 6204 2RSA | 180204 A | DAF | 1363775 1905010 06.31419.0026 06.31450.6200 06.31450.1700 000625006204 770620400 0226578 | VKT 8952 | 20,000/47,000*14,000 | 0.106 |
| 6205 2RSA | 180205 A | ZF | 181335 228836 06.31450.1800 06.31450.4800 906 981 0325 0635 332 194 | VKT 8673 | 25,000/52,000*15,000 | 0.125 |
| 6206 2RSA | 180206 A | DAF | 06.31450.1900 06.31450.6400 1205222 | VKT 8994 | 30,000/62,000*16,000 | 0.192 |
| 6303 2RSA | 180303 A | MAN | 06.31460.4302 06.31460.0402 06.31420.3302 | | 17,000/47,000*14,000 | 0.111 |
| 6304 2RSA | 180304 A | MAN | 181876 06.31460.3102 | | 20,000/52,000*15,000 | 0.148 |

| ISO | ГОСТ | Применение | OEM | SKF | Размеры (мм) | Вес (кг) |
|-----------|----------|------------|--|-----|----------------------|----------|
| 6305 2RSA | 180305 A | MAN | 1313606 06.31420.3602 06.31420.3603 51.93410.0100 51.93410.0018 51.93410.0030 51.93410.0134 51.93410.0101 51.93410.0099 51.93410.0029 06.31469.0001 51.93410.0100 | | 25,000/62,000*17,000 | 0.232 |
| 6306 2RSA | 180306 A | DAF | 1652989 243866 1652986 209722 06.31420.3803 06.31420.3822 000625900183 002 341 6316 0531037 | | 30,000/72,000*19,000 | 0.348 |





| ISO | ГОСТ | Применение | OEM | SKF | Размеры (мм) | Вес (кг) |
|---------|--------|---------------|---|-----------|-----------------------|----------|
| 30204 A | 7204 A | MAN | 06.32489.0015 | | 20,000/47,000*15,250 | 0.133 |
| 30205 A | 7205 A | BPW | 7703090098 02.6401.25.00 | VKHB 2189 | 25,000/52,000*16,250 | 0.157 |
| 30206 A | 7206 A | RVI | 8197270 06.32489.0016 773020600 7703090203 | | 30,000/62,000*17,250 | 0.240 |
| 30207 A | 7207 A | ZF | 1109957 26799950 09 591 30207 11042 0635 371 005 | | 35,000/72,000*18,250 | 0.341 |
| 30208 A | 7208 A | ZF | 11043 183232 172266 1104291 1362792 012 981 5705 09 591 30208 06.32489.0017 773020800 0635 371 020 | | 40,000/80,000*19,750 | 0.420 |
| 30209 A | 7209 A | RVI | 11044 631 981 0005 7703090029 002 343 1209 | VKHB 2296 | 45,000/85,000*20,750 | 0.499 |
| 30210 A | 7210 A | MERCEDES-BENZ | 06.32489.0047 06.32489.0048 06.32489.0049 81.93420.0218 A0.77302.1000 A0.95913.0210 012 981 9705 | VKHB 2167 | 50,000/90,000*21,750 | 0.566 |
| 30211 A | 7211 A | RVI | 11097 001 981 6205 773021100 | | 55,000/100,000*22,750 | 0.731 |
| 30212 A | 7212 A | MERCEDES-BENZ | 06.32489.0055 06.32489.0056 000 7200 30212 | | 60,000/110,000*23,750 | 0.860 |
| 30213 A | 7213 A | IVECO | 1136410 1905312 | | 65,000/120,000*24,750 | 1.170 |

| ISO | ГОСТ | Применение | OEM | SKF | Размеры (мм) | Вес (кг) |
|---------|--------|---------------|---|-----------|------------------------|----------|
| 30214 A | 7214 A | ZF | 11071 11271 129602 1109964 26800020 06.32489.0018 0635 371 011 | | 70,000/125,000*26,250 | 1.220 |
| 30215 A | 7215 A | MAN | 18412 1102857 06.32489.0019 06.32489.0059 81.93420.6025 87.52310.1410 | VKHB 2168 | 75,000/130,000*27,250 | 1.340 |
| 30216 A | 7216 A | MAN | 14611 1126121 26800040 001 981 8505 000 981 0205 50 006 09900 6.691.128.000 06.32489.0020 | VKHB 2204 | 80,000/140,000*28,250 | 1.600 |
| 30217 A | 7217 A | ZF | 1652119 18459 174717 77545 174631 1109968 09 591 30217 0635 371 014 | | 85,000/150,000*30,500 | 2.100 |
| 30218 A | 7218 A | KÄSSBOHRER | 1102858 06.32489.0021 06.32480.4800 87.52310.1710 6.691.130.000 | VKHB 2248 | 90,000/160,000*32,500 | 2.630 |
| 30219 A | 7219 A | SCANIA | 33959 | | 95,000/170,000*34,500 | 3.170 |
| 30220 A | 7220 A | RVI | 06.32489.0032 06.32480.5000 06.32489.0095 A0.02343.1220 81.93420.0090 004 981 2105 004 981 4905 007 981 0005 09 591 30220 | VKHB 2164 | 100,000/180,000*37,000 | 3.780 |
| 30221 A | 7221 A | IVECO | 1102864 | VKHB 2215 | 105,000/190,000*39,000 | 4.510 |
| 30304 A | 7304 A | IVECO | 26800320 | | 20,000/52,000*16,250 | 0.170 |
| 30305 A | 7305 A | IVECO | 26800330 93803934 93806250 | VKHB 2262 | 25,000/62,000*18,250 | 0.260 |
| 30307 A | 7307 A | SAF | 177801 26800350 8850842 4.200.0011.00 | VKHB 2202 | 35,000/80,000*22,750 | 0.507 |
| 30308 A | 7308 A | MERCEDES-BENZ | 1109980 001 981 3105 001 981 5005 | | 40,000/90,000*25,250 | 0.700 |
| 30309 A | 7309 A | ZF | 177802 1109981 26800370 006 981 4205 001 981 3705 773030900 4.200.0012.00 06.32489.0025 0635 372 007 | VKHB 2201 | 45,000/100,000*27,250 | 0.940 |
| 30310 A | 7310 A | SAF | 26800380 4.200.0013.00 | | 50,000/110,000*29,250 | 1.200 |
| 30311 A | 7311 A | MAN | 26800620 26800390 4.200.0014.00 06.32489.0026 | VKHB 2198 | 55,000/120,000*31,500 | 1.670 |
| 30312 A | 7312 A | MAN | 366305 1357711 1102859 000 981 0505 000 981 8905 001 981 9705 012 981 9205 4.200.0015.00 06.32489.0113 | VKHB 2283 | 60,000/130,000*33,500 | 1.900 |

| ISO | ГОСТ | Применение | OEM | SKF | Размеры (мм) | Вес (кг) |
|---------|-----------|------------|---|-----------|-----------------------|----------|
| 30313 A | 7313 A | MAN | 4.200.0016.00 02.6402.65.00 06.32489.0053 | VKHB 2304 | 65,000/140,000*36,000 | 2.330 |
| 30314 A | 7314 A | SCANIA | 1656100 123263 391289 | | 70,000/150,000*38,000 | 3.040 |
| 30315 A | 7315 A | SCANIA | 32553 | | 75,000/160,000*40,000 | 3.540 |
| 30316 A | 7316 A | | | | 80,000/170,000*42,500 | 4.400 |
| 30318 A | 7318 A | | | | 90,000/190,000*46,500 | 6.030 |
| 30319 A | 7319 A | | | | 95,000/200,000*49,500 | 6.520 |
| 31310 A | 6-27310 A | MAN | 06.32499.0025 | | 50,000/110,000*29,250 | 1.230 |
| 31311 A | 6-27311 A | ZF | 18171 14144 06.32499.0026 0635 375 004 | | 55,000/120,000*31,500 | 1.580 |
| 31312 A | 6-27312 A | ZF | 174716 06.62499.0087 0635 375 006 | | 60,000/130,000*33,500 | 1.890 |
| 31313 A | 6-27313 A | MAN | 06.32499.0088 | | 65,000/140,000*36,000 | 1.890 |
| 32010 A | 2007110 A | RVI | 002 981 1205 006 981 4505 009 981 4105 009 981 6005 50 003 91585 50 003 92236 | VKHB 2191 | 50,000/80,000*20,000 | 0.370 |
| 32011 A | 2007111 A | RVI | 1101597 7162191 8169268 000 981 9002 002 981 1305 002 981 6605 006 981 5605 007 981 0405 50 003 89250 50 003 92237 | VKHB 2060 | 55,000/90,000*23,000 | 0.568 |
| 32013 A | 2007113 A | RVI | 7164487 60141947 000 7200 32013 50 006 85691 | VKHB 2199 | 65,000/100,000*23,000 | 0.646 |
| 32017 A | 2007117 A | ZF | 60115335 06.32481.1200 06.32480.1200 06.32489.0060 06.32489.0091 002 333 6246 50 104 43903 184623 005 981 1405 005 981 1505 015 981 0005 0635 370 014 | VKHB 2169 | 85,000/130,000*29,000 | 1.300 |
| 32018 A | 2007118 A | ZF | 184623 1699173 7162944 1103228 06.32489.0051 06.32489.0011 004 981 1705 004 981 4305 005 981 5605 006 981 0005 000 7200 32018 50 002 54793 50 104 39301 0635 370 034 | VKHB 2170 | 90,000/140,000*32,000 | 1.780 |
| 32019 A | 2007119 A | DAF | 06.32489.0012 06.32489.0114 06.32489.0115 000 7200 32019 001 980 2602 002 981 5405 003 981 5105 006 981 4705 50 006 82662 50 102 41096 50 104 39224 AMPA012 0622103 | VKHB 2161 | 95,000/145,000*32,000 | 1.820 |

| ISO | ГОСТ | Применение | OEM | SKF | Размеры (мм) | Вес (кг) |
|---------|-----------|------------|--|-----------|------------------------|----------|
| 32020 A | 2007120 A | ZF | 184625 1905027 93161536 001 981 6405 001 981 7205 004 981 7405 006 981 0405 0699117 1364630 06.32489.0119 0635 370 013 | VKHB 2306 | 100,000/150,000*32,000 | 1.930 |
| 32021 A | 2007121 A | ZF | 06.32489.0071 06.32489.0116 06.32489.0070 8190538 1415140 003 981 2505 003 981 2705 009 981 9401 002 333 6044 6.691.453.000 0635 370 034 | VKHB 2160 | 105,000/160,000*35,000 | 2.386 |
| 32022 A | 2007122 A | KÄSSBOHRER | 5001014916 351715 362226 6.691.450.000 | VKHB 2281 | 110,000/170,000*38,000 | 2.982 |
| 32024 A | 2007124 A | MAN | 1102860 1103360 06.32489.0063 | VKHB 2216 | 120,000/180,000*38,000 | 3.400 |
| 32028 A | 2007128 A | | | | 140,000/210,000*45,000 | 5.046 |
| 32206 A | 7506 A | DAF | 183583 5996248 1100000 06.32499.0066 06.32499.0080 A0.02343.2206 A0.77322.0600 000 7200 32206 001 981 1505 001 981 6105 001 981 6505 007 981 7605 55 160 10506 7703090085 09 592 32206 002 333 6266 55 160 16470 55 160 16472 0491899 0164670 | VKHB 2016 | 30,000/62,000*21,250 | 0.280 |
| 32207 A | 7507 A | RVI | 183684 06.32499.0079 06.32499.0068 319 981 0005 50 003 88284 55 160 10573 09 595 32207 09 592 32207 | VKHB 2018 | 35,000/72,000*24,250 | 0.420 |
| 32208 A | 7508 A | RVI | 183763 214104 1100002 26800140 7164502 06.32499.0062 06.32499.0063 06.32489.0080 81.93420.0246 55 160 14042 09 592 32208 55 160 14518 55 160 14554 773220800 | VKHB 2020 | 40,000/80,000*24,750 | 0.555 |

| ISO | ГОСТ | Применение | OEM | SKF | Размеры (мм) | Вес (кг) |
|---------|--------|------------|---|-----------|-----------------------|----------|
| 32209 A | 7509 A | MAN | 11137 184593 7011137 183764 7019553 09 592 32209 55 160 16467 55 160 16468 55 160 16469 55 160 10587 55 160 16471 773220900 4.200.0022.00 9985454 06.32499.0067 | VKHB 2015 | 45,000/85,000*24,750 | 0.576 |
| 32210 A | 7510 A | RVI | 183765 11099 7011099 26800160 1110003 000 981 3605 000 7200 32210 000 7204 32210 001 981 8905 002 981 1905 002 981 2205 005 981 5305 319 981 0405 50 007 88063 50 007 88202 09 590 32210 55 160 10507 | VKHB 2017 | 50,000/90,000*24,750 | 0.644 |
| 32211 A | 7511 A | GIGANT | 183769 1125929 26800170 06.32499.0001 06.32499.0064 87.52330.0600 87.52330.0610 81.93420.0056 A0.02343.2211 000 981 3305 000 981 9005 000 7200 32211 001 981 8405 001 981 8605 002 981 2405 319 981 0205 55 160 10574 55 160 14519 09 592 32211 10500498 | VKHB 2019 | 55,000/100,000*26,750 | 0.880 |
| 32212 A | 7512 A | ZF | 11075 1652099 1305878 1125573 8121907 09 595 32212 10500481 26800180 0635 373 008 | VKHB 2347 | 60,000/110,000*29,750 | 1.200 |
| 32213 A | 7513 A | MAN | 11076 177892 1905311 000 981 4105 4.200.0023.00 06.32499.0003 | VKHB 2288 | 65,000/120,000*32,750 | 1.480 |
| 32214 A | 7514 A | GIGANT | 1103142 09 592 32214 10500503 | VKHB 2284 | 70,000/125,000*33,250 | 1.680 |

| ISO | ГОСТ | Применение | OEM | SKF | Размеры (мм) | Вес (кг) |
|---------|--------|------------|---|-----------|------------------------|----------|
| 32215 A | 7515 A | RVI | 11066 14102 177893 1103771 06.32490.1400 06.32499.0005 87.52330.1010 A0.02343.2215 A0.77322.1500 000 981 7405 000 981 8405 001 981 4805 327 981 0305 09 592 32215 773221500 | VKHB 2033 | 75,000/130,000*33,250 | 1.770 |
| 32216 A | 7516 A | KÄSSBOHRER | 11067 181087 14103 000 981 0305 000 981 2401 000 981 7205 000 981 9405 000 7200 32216 006 981 0605 09 592 32216 09 595 32216 6.691159.000 | VKHB 2026 | 80,000/140,000*35,250 | 2.000 |
| 32217 A | 7517 A | MAN | 14146 7164544 26800230 000 981 2205 000 7200 32217 002 981 1705 002 981 1805 327 981 0405 327 981 2205 09 592 32217 4.200.0025.00 1524857 06.32499.0007 | VKHB 2080 | 85,000/150,000*38,500 | 2.500 |
| 32218 A | 7518 A | MAN | 14835 99041057 26800240 1905353 09 592 32218 09 595 32218 4.200.0027.00 99041057 6.691161.000 06.32499.0008 | VKHB 2030 | 90,000/160,000*42,500 | 3.270 |
| 32219 A | 7519 A | BPW | 181086 33948 1905350 26800250 000 981 2105 09 592 32219 4.200.0026.00 02.6405.95.00 02.6410.28.00 | VKHB 2031 | 95,000/170,000*45,500 | 3.970 |
| 32220 A | 7520 A | ROR | 123630 1905351 09 592 32220 50.006 82543 99041058 | VKHB 2297 | 100,000/180,000*49,000 | 4.990 |
| 32221 A | 7521 A | SAF | 26800270 7177004 4.200.0028.00 | VKHB 2212 | 105,000/190,000*53,000 | 6.100 |
| 32222 A | 7522 A | BPW | 09 592 32222 02.6410.26.00 | | 110,000/200,000*56,000 | 6.900 |
| 32224 A | 7524 A | RVI | 09 592 32224 | | 120,000/215,000*61,50 | 8.750 |
| 32305 A | 7605 A | MAN | 93803935 773230500 50 102 51382 06.32490.2700 | VKHB 2294 | 25,000/62,000*25,250 | 0.380 |

| ISO | ГОСТ | Применение | OEM | SKF | Размеры (мм) | Вес (кг) |
|---------|--------|---------------|--|-----------|-----------------------|----------|
| 32306 A | 7606 A | MERCEDES-BENZ | 11073 14614 06.32490.2800 06.32499.0112 34.93420.0002 88.93420.6010 A0.02343.2306 A0.77323.0600 000 981 9505 000 7200 32306 001 981 8705 001 981 9505 006 981 5905 001 981 8305 | VKHB 2007 | 30,000/72,000*28,750 | 0.580 |
| 32307 | | | | | | |
| 32308 A | 7608 A | MAN | 181669 11074 181668 14698 1126887 26800580 06.32499.0015 34.93420.0000 87.52340.0600 A0.85759.6100 | VKHB 2001 | 40,000/90,000*35,250 | 1.020 |
| 32309 A | 7609 A | ZF | 1194652 11064 1362149 14623 397314 110018 110019 06.32490.3100 06.32499.0013 06.32499.0133 34.93420.0003 81.93420.6051 84.93420.0023 A0.02343.2848 A0.85759.6000 004 981 1305 0773230900 09 595 32309 0140896 0283686 0283684 4.200.0031.00 6.691.168.000 02.6406.45.00 0635 374 006 | VKHB 2004 | 45,000/100,000*38,250 | 1.470 |
| 32310 A | 7610 A | BPW | 11062 14735 110020 26800600 06.32499.0016 06.32499.0034 81.93420.0131 87.52340.0820 000 7200 32310 001 981 2905 001 981 7405 001 981 8202 006 981 9905 000 981 2005 001 981 7605 09 595 32310 0556289 0626875 02.6410.25.00 02.6406.50.00 | VKHB 2070 | 50,000/110,000*42,250 | 1.800 |

| ISO | ГОСТ | Применение | OEM | SKF | Размеры (мм) | Вес (кг) |
|---------|-----------|---------------|---|-----------|------------------------|----------|
| 32311 A | 7611 A | SAF | 11095 183338 14764 178427 26800610 06.32490.3300 06.32499.0017 34.93420.0001 87.52340.0910 006 981 0805 006 981 6905 006 981 7405 010 981 9305 09 595 32311 0275823 0275828 4.200.0032.00 | VKHB 2002 | 55,000/120,000*45,500 | 2.290 |
| 32312 A | 7612 A | SAF | 1699340 14836 369624 373784 26800390 110022 011 981 6805 011 981 6905 015 981 7505 09 595 32312 4.200.0033.00 | VKHB 2003 | 60,000/130,000*48,500 | 2.750 |
| 32313 A | 7613 A | RVI | 14736 09 595 32313 | | 65,000/140,000*51,000 | 3.340 |
| 32314 A | 7614 A | BPW | 26800640 06.32499.0020 004 981 9805 004 981 9905 005 981 0005 012 981 3205 4.200.0034.00 02.6406.70.00 02.6410.27.00 | VKHB 2072 | 70,000/150,000*54,000 | 4.090 |
| 32315 A | 7615 A | IVECO | 26800650 | | 75,000/160,000*58,000 | 4.970 |
| 32316 A | 7616 A | SAF | 123629 4.200.0035.00 | | 80,000/170,000*61,500 | 5.900 |
| 32318 A | 7618 A | SAF | 4.200.0036.00 | | 90,000/190,000*67,500 | 8.230 |
| 32320 A | 7620 A | | | | 100,000/215,000*77,500 | 12.000 |
| 32321 A | 7621 A | | | | 105,000/225,000*81,500 | 16.000 |
| 32924 A | 2007924 A | SAF | 4.200.1010.00 | VKHB 2247 | 120,000/165,000*29,000 | 2.210 |
| 33008 A | 3007108 A | | | | 40,000/68,000*22,000 | 0.330 |
| 33009 A | 3007109 A | | | | 45,000/75,000*24,000 | 0.420 |
| 33010 A | 3007110 A | | | | 50,000/80,000*24,000 | 0.460 |
| 33011 A | 3007111 A | MERCEDES-BENZ | 003 981 4305 005 981 4405 007 981 5705 009 981 9305 002 981 9305 | VKHB 2156 | 55,000/90,000*27,000 | 0.700 |
| 33012 A | 3007112 A | RVI | 183777 50 003 50270 50 006 85835 55 160 10033 002 333 6094 55 160 16784 55 160 16786 | VKHB 2045 | 60,000/95,000*27,000 | 0.710 |
| 33013 A | 3007113 A | ZF | 183766 50 003 50189 50 006 85836 55 160 11446 50 104 39190 002 333 6095 0635 376 019 | VKHB 2047 | 65,000/100,000*27,000 | 0.770 |
| 33014 A | 3007114 A | RVI | 183778 06.32499.0109 06.32499.0110 81.93420.6016 005 981 5505 005 981 6905 006 981 7605 50 006 85837 55 160 15839 55 160 16788 | VKHB 2044 | 70,000/110,000*31,000 | 1.120 |

| ISO | ГОСТ | Применение | OEM | SKF | Размеры (мм) | Вес (кг) |
|---------|-----------|---------------|--|-----------|------------------------|----------|
| 33015 A | 3007115 A | RVI | 183667 183767 1133049 06.324916900 06.32499.0058 06.32499.0059 06.32499.0180 50 003 50029 50 006 85838 50 104 39171 55 160 10498 | VKHB 2046 | 75,000/115,000*31,000 | 1.150 |
| 33016 A | 3007116 A | DAF | 0631780 | VKHB 2140 | 80,000/125,000*36,000 | 1.650 |
| 33017 A | 3007117 A | MAN | 264961 1364631 006 981 9705 006 981 8705 007 981 4905 06.32499.0122 | VKHB 2321 | 85,000/130,000*36,000 | 1.740 |
| 33018 A | 3007118 A | RVI | 183768 1309570 50 003 50020 50 006 85839 55 160 14319 | VKHB 2048 | 90,000/140,000*39,000 | 2.250 |
| 33019 A | 3007119 A | DAF | 1104923 06.32499.0036 81.93420.0185 87.52460.1503 000 980 9602 002 981 9005 003 981 8605 0676987 | VKHB 2082 | 95,000/145,000*39,000 | 2.290 |
| 33020 A | 3007120 A | MERCEDES-BENZ | 1905027 06.32499.0124 06.32499.0125 81.93420.0304 001 980 6602 005 981 8405 005 981 8505 006 981 0105 | VKHB 2124 | 100,000/150,000*39,000 | 2.390 |
| 33021 A | 3007121 A | ZF | 41800341 06.32499.0096 000 980 9702 003 981 2605 003 981 2805 005 981 4905 0266488 0635 376 003 | VKHB 2162 | 105,000/160,000*43,000 | 3.050 |
| 33022 A | 3007122 A | MERCEDES-BENZ | 06.32499.0044 06.32499.0151 06.32499.0155 004 981 0705 004 981 0905 005 981 2105 008 981 3505 | VKHB 2163 | 110,000/170,000*47,000 | 3.890 |
| 33108 A | 3007708 A | RVI | 1905252 50 003 90902 50 030 90902 50 101 36759 50 104 39059 | VKHB 2190 | 40,000/75,000*26,000 | 0.510 |
| 33109 A | 3007709 A | RVI | 003 981 1105 003 981 1605 003 981 9605 006 981 5705 002 333 6078 002 333 6288 | VKHB 2056 | 45,000/80,000*26,000 | 0.560 |
| 33110 A | 3007710 A | VOLVO | 1654323 | | 50,000/85,000*26,000 | 0.600 |
| 33111 A | 3007711 A | MERCEDES-BENZ | 7160360 008 981 3605 000 980 7502 000 981 8302 006 981 8205 | VKHB 2059 | 55,000/95,000*30,000 | 0.860 |
| 33112 A | 3007712 A | MAN | 06.32499.0195 | | 60,000/100,000*30,000 | 0.940 |
| 33113 A | 3007713 A | SAF | 4690299 06.32499.0039 06.32499.0073 06.32499.0108 06.32499.0116 003 981 4105 000 981 4518 4.200.0055.00 | VKHB 2214 | 65,000/110,000*34,000 | 1.300 |
| 33114 A | 3007714 A | DAF | 0069658 | | 70,000/120,000*37,000 | 1.700 |

| ISO | ГОСТ | Применение | OEM | SKF | Размеры (мм) | Вес (кг) |
|----------|-----------|---------------|--|-----------|------------------------|----------|
| 33115 A | 3007715 A | ZF | 184678 06.32499.0040 06.32499.0131 06.32499.0189 81.93420.0270 003 981 3205 0221664 0635 376 005 | VKHB 2222 | 75,000/125,000*37,000 | 1.800 |
| 33116 A | 3007716 A | GIGANT | 1301694 012 981 4005 012 981 4105 017 981 4905 02.6410.24.00 02.6408.80.00 10500572 | VKHB 2326 | 80,000/130,000*37,000 | 1.900 |
| 33117 A | 3007717 A | RVI | 7164196 001 980 6702 005 981 8305 005 981 8605 005 981 9905 50 006 75250 50 104 39570 50 105 87007 | VKHB 2158 | 85,000/140,000*41,000 | 2.500 |
| 33118 A | 3007718 A | GIGANT | 7174945 42103253 4.200.1009.00 02.6408.90.00 02.6408.92.00 02.6410.23.00 10500582 | VKHB 2331 | 90,000/150,000*45,000 | 3.130 |
| 33119 A | 3007719 A | | | | 95,000/160,000*49,000 | 4.030 |
| 33120 A | 3007720 A | | | | 100,000/165,000*52,000 | 4.450 |
| 33121 A | 3007721 A | | | | 105,000/175,000*56,000 | 5.440 |
| 33122 A | 3007722 A | | | | 110,000/180,000*56,000 | 5.630 |
| 331293 A | | MERCEDES-BENZ | 002 981 9505 003 981 0005 007 981 2505 008 981 5105 | VKHB 2155 | 75,000/115,000*32,950 | 1.120 |
| 331933 A | | DAF | 06.32499.0043 06.32499.0081 0260204 | VKHB 2132 | 70,000/130,000*57,500 | 2.830 |
| 33205 A | 3007205 A | RVI | 003 981 1005 003 981 1505 003 981 9505 140 981 0005 006 981 5805 005 981 2205 50 030 90903 50 101 36758 50 018 52654 | VKHB 2057 | 25,000/52,000*22,000 | 0.215 |
| 33206 A | 3007206 A | RVI | 8582740 06.32499.0065 06.32499.0175 06.32499.0176 50 030 90901 50 030 90068 50 104 39054 50 101 36766 | VKHB 2179 | 30,000/62,000*25,000 | 0.360 |
| 33207 A | 3007207 A | SAF | 183648 363318 7169935 005 981 0705 014 981 0605 50 006 73467 50 006 90018 50 007 88712 50 104 39055 4.200.0057.00 | VKHB 2182 | 35,000/72,000*28,000 | 0.550 |

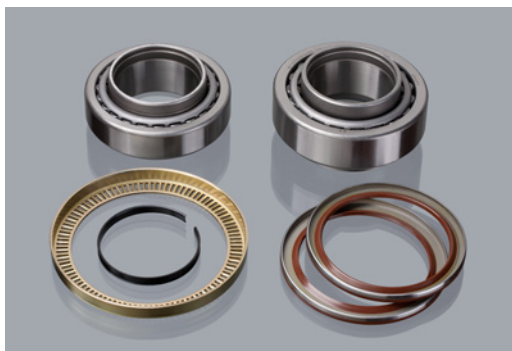
| ISO | ГОСТ | Применение | OEM | SKF | Размеры (мм) | Вес (кг) |
|---------|-----------|------------|---|-----------|-----------------------|----------|
| 33208 A | 3007208 A | ZF | 1652127 184679 284843 1905261 8582739 06.32489.0002 81.93420.0077 003 981 3905 003 981 7205 004 981 6805 006 981 6205 008 981 7505 50 101 36762 50 104 39056 50 005 46524 02.6407.40.00 10500799 0635 376 023 | VKHB 2065 | 40,000/80,000*32,000 | 0.716 |
| 33209 A | 3007209 A | BPW | 06.32489.0044 81.93420.0078 003 981 5305 003 981 5705 005 981 4105 004 981 7205 002 333 6131 50 004 37785 50 030 90069 50 004 34273 50 030 90900 50 101 36767 55 160 10587 50 104 39060 0636820 4.200.0063.00 02.6407.45.01 | VKHB 2067 | 45,000/85,000*32,000 | 0.820 |
| 33210 A | 3007210 A | DAF | 06.32489.0004 06.32489.0041 81.93420.0072 002 981 7905 003 981 8305 004 981 4205 005 981 4005 50 004 42185 50 004 42186 50 004 70672 50 004 70861 50 006 69957 50 104 39057 50 004 42189 0614943 | VKHB 2068 | 50,000/90,000*32,000 | 0.830 |
| 33211 A | 3007211 A | MAN | 7165686 42492259 004 981 6405 004 981 6505 004 981 6705 006 981 6005 50 005 98486 50 007 86298 50 104 39061 50 104 43519 4.200.0058.00 06.32489.0103 | VKHB 2061 | 55,000/100,000*35,000 | 1.200 |
| 33212 A | 3007212 A | SAF | 1652563 345835 7160361 06.32489.0045 06.56289.0045 06.32489.0005 02.333 6081 4.200.0064.00 | VKHB 2173 | 60,000/110,000*38,000 | 1.600 |

| ISO | ГОСТ | Применение | OEM | SKF | Размеры (мм) | Вес (кг) |
|---------------|-----------|---------------|---|-----------|------------------------|----------|
| 33213 A | 3007213 A | GIGANT | 7174946 06.32489.0006 06.32489.0046 81.44050.0075 81.93420.0080 001 980 0902 003 981 7405 003 981 3705 006 981 6305 50 004 37786 50 004 37791 50 008 73122 50 104 39065 50 101 36769 50 100 67672 50 103 68899 50 103 68900 4.200.0060.00 99041045 02.640765.00 02.640767.00 02.6410.22.00 10500558 | VKHB 2051 | 65,000/120,000*41,000 | 1.910 |
| 33214 A | 3007214 A | ZF | 1654326 1905296 003 981 5205 003 981 5605 003 981 8505 006 981 5205 004 981 7305 002 333 6061 002 333 6111 50 004 70673 50 004 70862 50 101 36663 50 104 39064 50 006 09898 06.32489.0106 0735 371 465 | VKHB 2066 | 70,000/125,000*41,000 | 2.170 |
| 33215 A | 3007215 A | BPW | 260998 06.32489.0042 81.44050.0070 001 980 2702 002 981 8605 002 981 8905 4.200.0070.00 02.640775.00 02.6410.29.00 02.6408.29.00 | VKHB 2028 | 75,000/130,000*41,000 | 2.270 |
| 33216 A | 3007216 A | DAF | 50 006 75627 50 105 87008 50 007 85898 50 007 85909 0556290 | VKHB 2194 | 80,000/140,000*46,000 | 3.020 |
| 33217 A | 3007217 A | BPW | 1699339 41800342 02.640785.00 | VKHB 2225 | 85,000/150,000*49,000 | 3.700 |
| 33220 A | 3007220 A | MERCEDES-BENZ | 06.32499.0046 06.32499.0097 81.93420.0104 003 981 4505 004 981 1005 008 981 3405 | VKHB 2165 | 100,000/180,000*63,000 | 6.780 |
| 332330 A | | KÄSSBOHRER | 005 981 3105 005 981 3005 005 981 8805 6.691.383.000 6.691.383.000E | VKHB 2071 | 70,010/130,000*57,750 | 2.780 |
| 39580/39520 A | | VOLVO | 20428192 8151820 184088 815820 | VKHB 2036 | 57,150/112,712*30,162 | 1.361 |
| 39581/39520 A | | FORD | A 790X 1200 BA | VKHB 2088 | 57,150/112,712*30,162 | 1.361 |
| 39590/39520 A | | MAN | 183245 81.93420.0163 | VKHB 2175 | 66,675/112,712*30,162 | 1.144 |
| 537/532 A | | VOLVO | 181338*181402 | VKHB 2014 | 50,800/107,950*38,100 | 1.497 |
| 575/572 A | | VOLVO | 181124*181125 | | 76,200/139,992*36,512 | 2.319 |

| ISO | ГОСТ | Применение | OEM | SKF | Размеры (мм) | Вес (кг) |
|-----------------|----------|---------------|---|-----------|-----------------------|----------|
| 580/572 A | | RVI | 181299+181125 000 981 5605 002 981 0005 004 981 4605 004 981 4705 004 981 4805 09 599 01082 | VKHB 2041 | 82,550/139,992*36,512 | 2.200 |
| 594/592 A | | ZF | 181298+181128 191298+181128 5822 303 003 | VKHB 2040 | 95,250/152,400*39,688 | 2.540 |
| 598/592 A | | MERCEDES-BENZ | 181127+181128 000 981 7505 000 981 7905 001 981 4505 | VKHB 2083 | 92,075/152,400*39,688 | 2.548 |
| 663/653 A | | DAF | 184794 181280+181281 0174592 | VKHB 2043 | 82,550/146,050*41,275 | 2.767 |
| 683/672 A | | DAF | 181278 181278+181279 002 333 6006 0174597 | VKHB 2042 | 95,250/168,275*41,275 | 3.680 |
| 7815 A | 6-7815 A | | | | 75,000/135,000*44,500 | 2.720 |
| T2ED070 A | | SCANIA | 8151816 322748 | VKHB 2024 | 70,000/130,000*43,000 | 2.400 |
| 215249/215210 A | | SAF | 183348 4.200.1007.00 | VKHB 2050 | 75,987/131,975*39,000 | 2.080 |
| 218248/218210 A | | ROR | 1698580 183351 1524625 291060 002 333 6108 4.200.1006.00 99041035 | VKHB 2029 | 89,975/146,975*40,000 | 2.515 |
| 220149/220110 A | | IVECO | 1905300 | VKHB 2285 | 99,975/156,975*42,000 | 2.842 |



| ISO | Применение | OEM | SKF | Размеры (мм) | Вес (кг) |
|----------------|---------------|---|-----------|--|----------|
| 41.03628 | DAF | 1697346 | | 69,800/120,000*35,000*50,000 70,000/125,000*47,250*51,650 | 4.150 |
| 41.03650 | SAF | 3.200.2001.51 3.434.3650.00 4.200.2001.00 4.200.2001.01 | | 82,000/195,300*110,000 | 14.800 |
| 41.05052 | DAF | 1812161 1818003 | | 100,000/148,000*47,250*67,500 | 5.700 |
| 41.05923 | DAF | 1818004 | | 69,800/120,000*47,250*57,000 70,000/125,000*47,250*57,000 | 4.700 |
| 41.19305 | MERCEDES-BENZ | 81.93420.0354 81.93420.0344 014 981 9905 014 981 9305 017 981 5005 | | | |
| 41.24482 | SCANIA | 1413785 1439070 1443078 1476945 1724482 | VKBA 5314 | 68,000/127,000*115,000 | 6.257 |
| 41.39770 | RVI | 50 104 36014 50 104 39770 504189654 | | 70,000/194,000*112,000 | 11.300 |
| 41.67828 | VOLVO | 21036050 20484350 20967828 | | 93,800/148,000*61,000 | 4.563 |
| 41.67830 | RVI | 20518617 20967830 7420518617 7421021381 | | 58,000/110,000*115,000 | 4.500 |
| 41.67831 | VOLVO | 20967831 | | 68,000/125,000*61,000 | 4.773 |
| 41.83074 | DAF | 1905487 2996882 7183074 7183075 7189648 7189050 7179751 1400291 1408086 | VKBA 5397 | 90,000/160,000*126,000 | 10.250 |
| 41.93288 | MAN | 81.93420.0330 81.93420.0288 81.93420.0349 | VKBA 5377 | 70,000/196,000*130,000 | 13.650 |
| 41.93420 | MAN | 81.93420.0320 81.93420.0342 81.93420.0376 81.93420.6097 | VKBA 5408 | 105,000/160,000*140,000 | 6.968 |
| 2DAC-512165 | HYUNDAI | 52710-22600 52710-22600B 5271029100 5271029450 | BR930273 | | |
| 2DAC-512192 | HYUNDAI | 52710-25100 | BR930281 | | |
| 2DAC-512193 | HYUNDAI | 52710-25000 52710-25001 | BR930280 | | |
| 2DAC-513193 | SUZUKI | | | | |
| 2DACF4-100/526 | NISSAN | 43200-0M000 43200-0M001 43200-4B000 | BR930134 | | |
| 2DACF51143/505 | HYUNDAI | 52710-22000 52710-22100 52710-22200 52710-22300 | BR930175 | | |
| 2DACF41143/574 | NISSAN | 27BWK03Bg | | | |
| 2DACF51143/565 | VOLVO | MR493619 30812651 | BR930257 | | |
| 2DACF8-100/495 | HONDA | 42200-S04-008 42200-SB2-015 42200-SD2-018 42200-SH3-008 42200-SH3-018 42200-SH3-028 42200-SX8-008 | VKBA1379 | | |
| WKH-6920 | TOYOTA | 42423-BZ010 9004A-31018 9004A-36012 | VKBA6920 | | |



41.03628



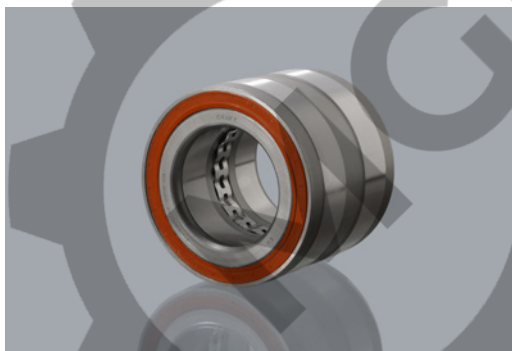
41.03650



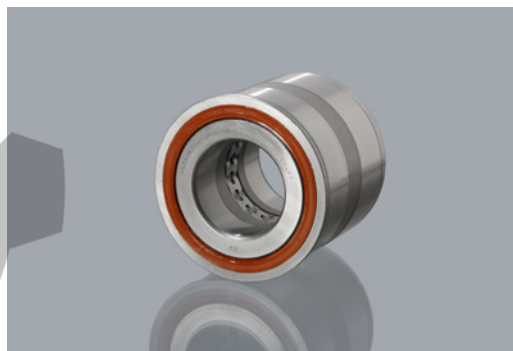
41.05052



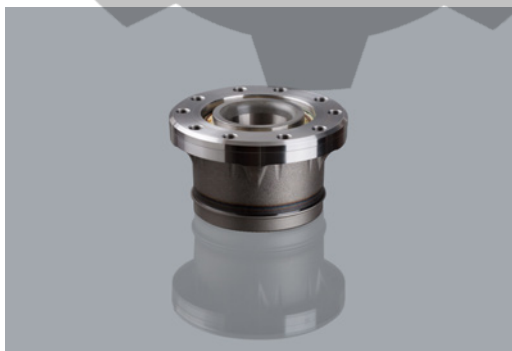
41.05923



41.19305



41.24482



41.39770



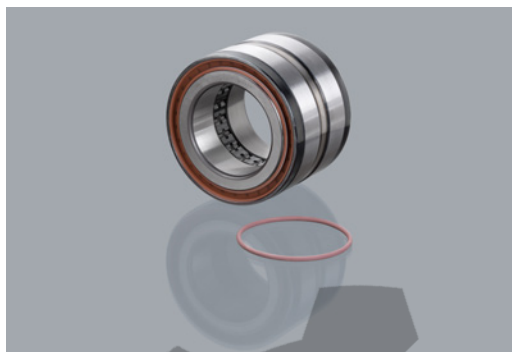
41.67828



41.67830



41.67831



41.80379



41.83074



41.93288



41.93420

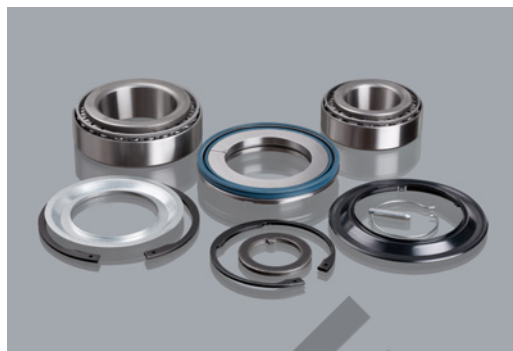
| ISO | Применение | Модель | OEM | SKF | SNR | Размеры (мм) | Вес (кг) |
|-----------|---------------|---------------------------------------|---|------------------------|---------|--|----------|
| 43.25736 | IVECO | Daily | 99825736 93824579 | VKBA 3551 | R140.13 | 40.000/73.000*55.000 | 0.986 |
| 43.80066 | IVECO | Daily | 7180066 | VKBA 3552 | R140.14 | 55.000/90.000*60.000 | 1.374 |
| 43.80202 | NISSAN | X-Trail, Qashqai | 40202-JG01A 40073-0L700 40202-JG000 | VKBA 6996 | R168.73 | 28,400/136,000*75,300 | 2.720 |
| 43.80498 | VOLKSWAGEN | Transporter IV | 7D0498625 | VKBA 3406 | R140.97 | 45.000/80.000*45.000 | 1.510 |
| 43.80959 | FORD | Transit | 634049 5015650 634048 | VKBA 959 | R140.80 | 50.800/85.000*17.463 | 1.106 |
| 43.81598 | VOLKSWAGEN | Transporter IV | 701598625B | | R140.98 | 45.000/80.000*45.000 | 0.580 |
| 43.83406 | VOLKSWAGEN | Transporter IV | 701498625 | VKBA 3406 | R154.32 | 45.000/80.000*45.000 | 0.720 |
| 43.83434 | MERCEDES-BENZ | Sprinter | 604 330 0025 611 330 0825 2D0498625 | VKBA 3434 | R140.76 | 25.000/52.000*22.000 | 0.582 |
| 43.83435 | VOLKSWAGEN | LT 28-46 | A0179814605 902 350 0068 902 350 1410 2D0501319 | VKBA 3435 | R154.46 | 49.000/84.000*48.000 | 1.300 |
| 43.83475 | MERCEDES-BENZ | Sprinter | 2D0501319A 2D0501319B A0079810405 A0079815505 | VKBA 3475 | R154.47 | 50.000/90.000*24.750 | 1.204 |
| 43.83550 | TOYOTA | Auris, Avensis, Corolla, RAV 4 | 43550-02010 332662 | VKBA 6874 | R169.72 | 28.000/139.000*76.400 | 3.404 |
| 43.83640 | FIAT | Ducato | 1346651080 1328046080 1347527080 | VKBA 3640 VKBA 3689 | R140.17 | 49.000/84.000*48.000 | 1.182 |
| 43.83641 | FIAT | Ducato | 332669 332663 1346650080 1328054080 373032 | VKBA 3641 | R140.38 | 55.000/90.000*60.000 | 1.640 |
| 43.83642 | FIAT | Ducato | 1328029080 71729126 71753818 | VKBA 3642 | R140.37 | 42.000/75.000*60.000 | 1.380 |
| 43.83646 | VOLKSWAGEN | Transporter V, Touareg, Multivan V | 7H0401611E 7H0401611H 7L0498611 7H0498611 7H0401611D | VKBA 3646 | R154.58 | 30.000/85.000*45.000 | 4.170 |
| 43.83655 | FORD | Transit | 4519424 1318154 1318151 | VKBA 3655 | R152.66 | 45.000/189.000*93.000 | 5.962 |
| 43.86139 | VOLVO | | 1336139 1471859 1326487 1471854 1223640 30714730 30730828 30714492 30683161 | VKBA 3660 | R152.62 | 26.410/78.000/131.000*37.000 | 2.614 |
| 43.86571 | FIAT | Ducato | 370182 51754942 | VKBA 6571 | R141.00 | 42.000/143.000*103.000 | 4.670 |
| 43.86572 | FIAT | Ducato | 517549410 51754941 | VKBA 6572 | R140.89 | 42.000/160.000*103.000 | 4.490 |
| 43.86702 | VOLKSWAGEN | Transporter IV | 701598625 701598625A | VKBA 3406 | R154.33 | 45.000/80.000*45.000 | 0.894 |
| 42.098033 | BPW | | 09.801.02.72.0 09.801.02.33.0 | VKBA 5521 | | 50,000/110,000*42,250 80,000/130,000*37,000 | 5.110 |
| 42.098034 | BPW | | 09.801.06.89.0 09.801.02.34.0 | VKBA 5522 VKBA 2422 | | 90,000/150,000*45,000 65,000/120,000*41,000 | 6.640 |

| ISO | Применение | Модель | OEM | SKF | SNR | Размеры (мм) | Вес (кг) |
|-----------|------------|--------|--------------------------------|-----|-----|--|----------|
| 42.343012 | SAF | | 4.200.1016.02 3.434.3012.00 | | | 120,000/175,000*123,000 | 6.650 |
| 42.343016 | SAF | | 3.434.3016.00 | | | 65,000/120,000*41,000 89,975/146,975*40,000 | 5.650 |
| 42.343018 | SAF | | 3.434.3018.00 | | | 82,000/138,000*51,750 | 5.850 |
| 42.343019 | SAF | | 3.434.3019.00 | | | | 5.058 |





42.098033



42.098034



42.343012



42.343016



42.343018



42.343019



43.25736



43.80066



43.80202



43.80498



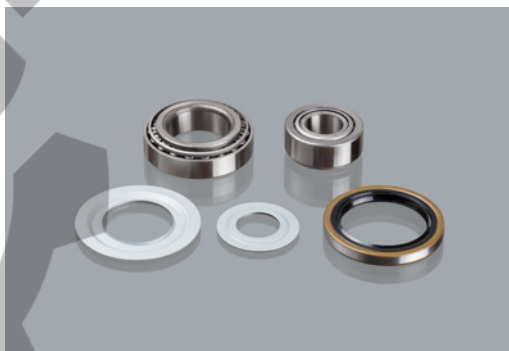
43.80959



43.81598



43.83406



43.83434



43.83435



43.83475



43.83550



43.83640



43.83641



43.83642



43.83646



43.83655



43.86139



43.86571



43.86572



43.86702



| ISO | OEM | Применение | Вес (кг) |
|---------|------------|------------|----------|
| 55.0091 | 4038080090 | EDSCHA | 0.024 |
| 55.1001 | | | 0.030 |
| 55.1158 | 1026011 | CHMITZ | 0.030 |
| 55.1168 | | | 0.032 |
| 55.1300 | 4038081301 | EDSCHA | 0.037 |
| 55.3004 | 83004 | EDSCHA | 0.023 |
| 55.3367 | 801583 | KOGEL | 0.032 |
| 55.3968 | 801584 | KOGEL | 0.026 |
| 55.4241 | SPRT0028W | | 0.165 |
| 55.6740 | | | 0.023 |
| 55.6741 | 1016741 | EDSCHA | 0.044 |





55.0091



55.1001



55.1158



55.1168



55.1300



55.3004



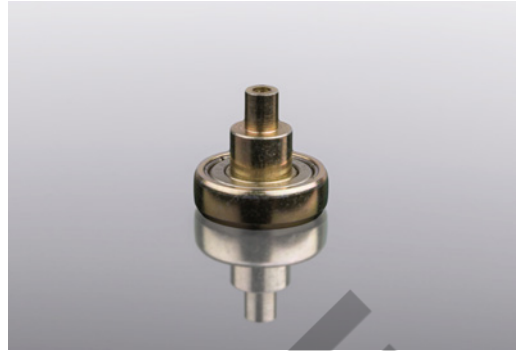
55.3367



55.3968



55.4241

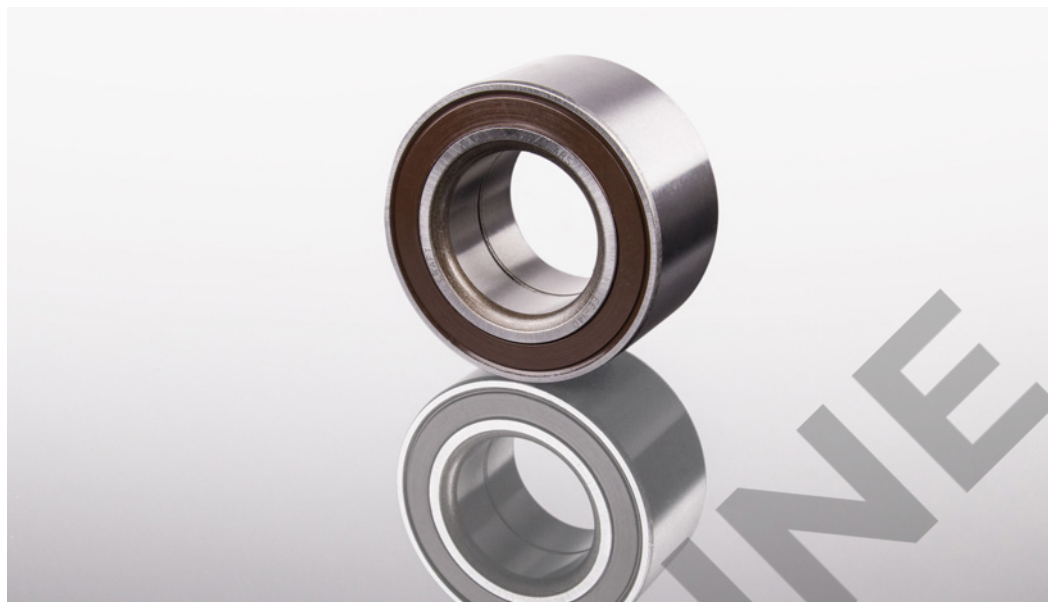


55.6740



55.6741





| ISO | ГОСТ | d | D | B | C | Применение | Модель | OEM | SKF |
|----------------|----------|-------|-------|----|----|------------|--|---|-------------------------|
| DAC27520045/43 | | 27 | 52 | 45 | 43 | NISSAN | | | |
| DAC27600050 | | 27 | 60 | 50 | 50 | NISSAN | | | |
| DAC28580042 | | 28 | 58 | 42 | 42 | SUZUKI | SK410 | | |
| DAC28610042 | | 28 | 61 | 42 | 42 | TOYOTA | COROLLA GTI AE92 1.6X 16V 87- | | VKBA1346 |
| DAC30500020 | | 30 | 50 | 20 | 20 | | | | |
| DAC30540024 | | 30 | 54 | 24 | 24 | | | | |
| DAC30600037 | 6-256706 | 30 | 60 | 37 | 37 | SKODA | | | |
| DAC34640037 | 256907 | 34 | 64 | 37 | 37 | OPEL | VECTRA A 1988-1995 | 09267-34001 | BA2B309726 |
| DAC34660037 | | 34 | 66 | 37 | 37 | CHEVROLET | ASTRA COMBO CORSA TIGRA VECTRA WIND | 90447280 | BAHB636114A |
| DAC34670037 | | 34 | 67 | 37 | 37 | OPEL | MERIVA C 2003 UP TO 2007 COMBO 1.4, 1.6, 1.7D. CORSA C 2000 UP TO 2007 TIGRA 2004 UP TO 2007 VECTRA CORSA II 2000 UP TO 2006 | 93362342 | VKBA3600 |
| DAC35650035 | | 35 | 65 | 35 | 35 | CHRYSLER | | | |
| DAC35660037 | 256807 | 35 | 66 | 37 | 37 | CHRYSLER | | | BAHB311309; BAHB0023 |
| DAC35680037 | 256807 | 35 | 68 | 37 | 37 | SAAB | 600 | X044193140, SE127140301A, RF14030102, 7634573, 5941798, 7634573, 59417980, 4419314, 4412983, 0076345730 | BAHB633967 |
| DAC36680033 | | 36 | 68 | 33 | 33 | SUZUKI | SWIFT 1.0 86-89,1.3 84-89, GTI 1 | 09267-36001, 2 | VKBA1930; BAH0087 |
| DAC37720037 | 256908 | 37 | 72 | 37 | 37 | PEUGEOT | 206 | 7703090353, 7700822985, 7700800051, 82374669 | BAH0012 |
| DAC38700037 | | 38.1 | 70 | 37 | 37 | KIA | VISTO 1.0 RIO | 51720-02000, 51720-29150, 51720-25000, 51720-29400 | BAHB636193C |
| DAC38700038 | | 38 | 70 | 38 | 38 | DAEWOO | CHARADE TJ7100 | | |
| DAC387100392 | | 38 | 71 | 39 | 39 | TOYOTA | YARIS 99- | 90369-38021, 38022 | VKBA3929 |
| DAC38710233/30 | | 37.99 | 71.02 | 33 | 30 | TOYOTA | PASEO (USA 91- EUROPA 95-), Corolla, Tercel (90-94) | 90369-38006 | |
| DAC38720040 | | 38 | 72 | 40 | 40 | HONDA | 44300-SB-3-961/2 CIVIC | | VKBA1377 |
| DAC38720236/33 | | 37.99 | 72.02 | 36 | 33 | TOYOTA | 90369-38010/11 Corolla 1.6 lt, Sprinter | 90369-38011, 90363-38006 | VKBA1191 |

| ISO | ГОСТ | d | D | B | C | Применение | Модель | OEM | SKF |
|----------------|--------|-------|-------|------|------|------------|--|--|-----------------------------|
| DAC38730040 | | 38 | 73 | 40 | 40 | HONDA | ACCORD CF3/CF4/CF5/ CL1/CL3, AVANCIER TA1/ TA2/TA3/TA4, TORNEO CF3/CF4/CF5 | 44300S0E008, 44300- S0E-008, 44300- SX1-008, 14130404, 44300S., WB2026, J4714040 | |
| DAC38740036/33 | | 38 | 74 | 36 | 33 | MAZDA | 323, PROTEGE | 40210-50Y00, 40210-50Y05, 1N00-33-047, 90369-38003 | |
| DAC38740050 | | 38 | 74 | 50 | 50 | NISSAN | SUNNY B12, ALMERA N13 1986-1990 | | |
| DAC38740236/33 | | 37.99 | 74.02 | 36 | 33 | TOYOTA | RAV4, Caldina ('97) | 90369-38002 90369-38003 | BAH0041 |
| DAC396800037 | 537808 | 39 | 68 | 37 | 37 | VOLKSWAGEN | | H001-26-151, 811407625 | BA2B309692; BAHB311315BD |
| DAC397200037 | | 39 | 72 | 37 | 37 | BMW | 318TDS E30/36 318TDS Suspension Reforzada | | |
| DAC397400039 | | 39 | 74 | 39 | 39 | OPEL | LACETTI LEGANZA, REZZO | 90425658, 926739004, 94535259, 90510542 | BAHB636096A |
| DAC39740236/34 | | 39.1 | 74.02 | 36 | 34 | KIA | CERATO 2004/2008 | 51720-2D000, 51720-2D100 | VKBA6812 |
| DAC40720036/33 | | 40 | 72 | 36 | 33 | SUZUKI | AERIO/LIANA IGNIS SWIFT | 09267-40001 | |
| DAC40720037 | | 40 | 72 | 37 | 37 | VOLKSWAGEN | POLO CLASSIC (6KV2) 1995-2002 CADDY II (9K9B) 1995-2004 GOLF II 1983-1992 GOLF III (1H1) 1991-1997 PASSAT B3/B4 1988-1996 PASSAT VARIANT B3/B4 1988-1996 | 357407625 (A) (D) (E) | BAHB311443B |
| DAC40740036/34 | | 40 | 74 | 36 | 34 | MITSUBISHI | Montero(Pajero), PROTON | MB808442 | |
| DAC40740036 | | 40 | 74 | 36 | 36 | MITSUBISHI | LANCER, SUZUKI GRAND ESCUDO | MR519097, 40210-4M400 | |
| DAC40740040 | | 40 | 74 | 40 | 40 | SKODA | OCTAVIA I 1996-2010 | DAC407440CS77 | BAHB636060C |
| DAC40740042 | | 40 | 74 | 42 | 42 | TOYOTA | Celica, Corolla | 90363-40066 | |
| DAC40750037 | | 40 | 75 | 37 | 37 | VOLVO | S40 I 1996-2004 | EC01-26-139A | BAHB633966 |
| DAC40800036/34 | | 40 | 80 | 36 | 34 | MITSUBISHI | CARISMA DA 1995-2003 CHARIOT/SPACE WAGON GRANDIS N33W/N43W 1992-2000 EXPO N44 1991-1996 EXPO-LRV N21/N24 1991-1995 SPACE RUNNER N11W/ N18W/N21W 1991-1998 SPACE STAR DG1A/ DG3A/DG4A/DG5A 1998-2004 | MB303865 | BAHB636187 |
| DAC408000381 | | 40 | 80 | 38.1 | 38.1 | SIMCA | TALBOT 150, 1100, 1200, 1307, 1308, 1309, 1510, ALPINE, BAGHEERA, HORIZON, MATRA, MINXSOLARA | 005 700 5700 , 001 754 0300 , 05 21 550 900 | 443096B |
| DAC41680040/35 | | 41 | 68 | 40 | 35 | SUZUKI | JIMNY 4WD 98- SAMURAI, VITARA | 09267-41001 | |
| DAC42720038/35 | | 42 | 72 | 38 | 35 | SUBARU | FORESTER S10 1996-2002 FORESTER S11 2001-2007 IMPREZA G10 1992-2002 IMPREZA G11 2000-2007 LEGACY B10 1989-1994 B11 1993-1998 | 28316-AE000 | VKBA3235 |
| DAC427500037 | 256708 | 42 | 75 | 37 | 37 | BMW | | | 309245.00 |
| DAC42760038/35 | | 42 | 76 | 38 | 35 | NISSAN | AXXESS M11 1989-1994 BLUEBIRD U13 1991-1995 MAXIMA/CEFIRO A32 1994-2000 PRIMERA P10 1990-1996 PRIMERA P11 1996-2001 | 72GB1238A1A , 72GB1238A2A , 72GB1238AA | 309945A |
| DAC42760039 | | 42 | 76 | 39 | 39 | CHRYSLER | PT CRUISER 2001-2009 | 52710-26530 | |

| ISO | ГОСТ | d | D | B | C | Применение | Модель | OEM | SKF |
|----------------|--------|----|----|----|----|---------------|--|---|----------------------------|
| DAC43760043 | | 43 | 76 | 43 | 43 | NISSAN | ALMERA TINO V10M 1998-2003 ALTIMA L31 2001-2006 MAXIMA A34 2003-2008 MAXIMA/CEFIRO A33 1998-2006 PRIMERA P12 2001-2007 SERENA C24 1999-2004 X-TRAIL T30 2000-2006 | 40210-3Z000, 40210-2Y000, AU09083LL, L260, 43BWD12A | |
| DAC43790041/38 | | 43 | 79 | 41 | 38 | HONDA | BALLADE 1997-2000 CIVIC COUPE EJ1 1993-1995 ; EJ9/EK1/ EK3/EK4 1995-2001 ; EU/ EP/ES 2001-2006 ; GX EN1/EN2 1999-2005 ; FERIO EG#/EH1/EJ3 1991-1995 ; FERIO EK#/ EJ9 1995-2001 ; FERIO ES1/ES2/ES3 2000-2006 CR-V RD1/RD2 1997-2001 CR-X DELSOL EG1/EG2/EJ4 1992-1998 DOMANI MA4/MA5/MA6/MA7 1992-1996 | 44300-S04-A02 | VKBA3246 |
| DAC45840039 | | 45 | 84 | 39 | 39 | MERCEDES BENZ | ES124, 190C-CLASS CL203, S202, S203, W202, W203CLC- CLASS, CLK (A208) (A 209) (C 208) (C 209) E-CLASS (A124) (C124) (W124) (W210) SL (R129) SLK (R171) ; FERIO ES1/ES2/ES3 2000-2006 CR-V RD1/ RD2 1997-2001 CR-X DELSOL EG1/EG2/EJ4 1992-1998 DOMANI MA4/MA5/MA6/MA7 1992-1996 | 202 981 01 27 , 124 980 00 16 , 001 981 04 27 , 9609594780 , 9503562080 , 3326.45 , 3326.38 | BAHB309797C |
| DAC45840042/40 | | 45 | 84 | 42 | 40 | ACURA | MDX , RSX , TSX | | B-DE0994 |
| DU25520037 | 537905 | 25 | 52 | 37 | 37 | CHEVROLET | AVEO | 3730.21 , 3730.27, 4247.25, 95496453, 95608940, 7703090253, 7703090416, 7703090433 | BT2B445539CC |
| DU27530043 | | 27 | 53 | 43 | 43 | VAUXHALL | CORSA MK II CORSAVAN MK II TIGRA TWIN TOP | 9196286 , 1604007 , 9156695 | VKBA3601 |
| DU34640037 | | 34 | 64 | 37 | 37 | DAEWOO | CIELO 1.5 KALOS 1.4 LANOS 1.4 Y 1.5 SOHC LEMANS NEXIA W/O ABS CIELO 1.8 W/O ABS | 328100 , 328104 , 90065431 , 90279331 , 2108-3103020 | BA2B309726A ; 309726 DA |
| DAC38640036/33 | | 38 | 34 | 36 | 33 | TOYOTA | Corolla (100) Wagon - 1.8 Familiar 115cv Corolla (110) Wagon - 1.8 i Familiar 110cv Corolla (110) Wagon (fab. Japon) - 1.8 i Familiar 115cv Celica (ST18) - 2.0 Turbo 201cv , 2.0 Turbo 201cv | 90369-38018 | |

| ISO | ГОСТ | d | D | B | C | Применение | Модель | OEM | SKF |
|------------|------|----|----|----|----|------------|--|-------------|----------|
| DAC4382004 | | 43 | 82 | 45 | 45 | TOYOTA | Camry (MCV/SXV20) - 3.0 i V6 Berlina 190cv, 2.2 i Berlina 136cv, 2.2 i Berlina 136cv Camry (SX/VC10) Berlina - 3.0 i V6 188cv, 2.2 i 136cv, 2.2 i 136cv, 3.0 i V6 188cv Camry (SX/VC10) Familiar - 2.2 i 136cv, 2.2 i 136cv, 3.0 i V6 188cv, 3.0 i V6 188cv MR 2 - 2.0 i Coupe 160cv, 2.0 i Coupe 140cv, 2.0 i Coupe 140cv, 2.0 i Coupe 156cv, 2.0 i Coupe 175cv Picnic - 2.0 i 129cv, 2.0 i 129cv, 2.2 TD 90cv | | VKBA3237 |
| DU43790045 | | 43 | 79 | 45 | 45 | INFINITI | | | GRW274 |
| DU40750050 | | 40 | 75 | 50 | 50 | | | | |
| DU42800038 | | 42 | 80 | 38 | 38 | ISUZU | | 43210-0W000 | GRW190 |





